

Isar BOOST5



fi Asennus- ja käyttöohje



Isar BOOST5
<http://qr.wilo.com/617>

Sisällysluettelo

1	Turvallisuus	4
1.1	Tietoa tästä käyttöohjeesta	4
1.2	Tekijänoikeus	4
1.3	Oikeus muutoksiin	4
1.4	Takuusitoumus- ja vastuuvapautus	4
1.5	Turvallisuusohjeiden merkintä	4
1.6	Henkilöstön pätevyys	5
1.7	Sähkötyöt	6
1.8	Asennus-/purkutyöt	6
1.9	Huoltotyöt	6
2	Tuotokuvaus	7
2.1	Kuvaus	7
2.2	Ohjauspaneelin kuvaus	8
2.3	Tyyppiavain	9
2.4	Tekniset tiedot	9
2.5	Mitat	10
2.6	Toimituksen sisältö	10
3	Käyttökohde/käyttö	10
3.1	Määräystenmukainen käyttö	10
3.2	Määräystenvastainen käyttö	10
4	Kuljetus ja varastointi	10
4.1	Toimitus	11
4.2	Kuljetus	11
4.3	Varastointi	11
5	Asennus ja sähköliitäntä	11
5.1	Asennuspaikka	11
5.2	Hydrauliikkaliitäntä	11
5.3	Sähköasennus	12
6	Käyttöönotto	13
6.1	Imutila	13
6.2	Imutilan deaktivointi	14
6.3	Kuormakäyttö	15
6.4	Käyttöpaineen asetus	15
6.5	Kalvopaisuntasäiliön täyttö	16
6.6	Hälytyskoodit	16
7	Huolto	17
7.1	Virtaama-anturin huolto	17
7.2	Imuliitäntän takaiskuventtiilin huolto	18
7.3	Kalvopaisuntasäiliön huolto	18
8	Häiriöt, niiden syyt ja tarvittavat toimenpiteet	18
9	Varaosat	19
10	Hävittäminen	19
10.1	Tietoja käytettyjen sähkö- ja elektroniikkalaitteiden keräyksestä	19

1 Turvallisuus

1.1 Tietoa tästä käyttöohjeesta

Ohje on kiinteä osa tuotteen toimitusta. Ohjeen noudattaminen on edellytyksenä tuotteen oikealle käsittelylle ja käytölle:

- Lue ohje huolellisesti ennen kaikkia toimenpiteitä.
- Pidä ohje aina helposti saatavilla.
- Ohje tulee luovuttaa tuotteen seuraavalle omistajalle.
- Huomioi kaikki tuotetta koskevat tiedot.
- Huomioi kaikki tuotteen merkinnät.

Alkuperäisen käyttöohjeen kieli on saksa. Kaikki muunkieliset asennus- ja käyttöohjeet ovat alkuperäisen asennus- ja käyttöohjeen käännöksiä.

Ohjeen noudattamatta jättäminen aiheuttaa henkilö- ja esinevahinkojen vaaran. Valmistaja ei vastaa vahingoista, jotka aiheutuvat:

- muusta kuin määräystenmukaisesta käytöstä
- vääränlaisesta käytöstä.

1.2 Tekijänoikeus

WILO SE © 2024

Tämän asiakirjan kopiointi ja luovuttaminen eteenpäin sekä sen sisällön hyväksikäyttö ja levittäminen on kiellettyä, mikäli sitä ei ole nimenomaisesti sallittu. Näiden seikkojen rikkomisesta seuraa vahingonkorvausvelvollisuus. Kaikki oikeudet pidätetään.

1.3 Oikeus muutokseen

Wilo pidättää itsellään oikeuden muuttaa mainittuja tietoja ilman ilmoitusta eikä vastaa teknisistä epätarkkuuksista ja/tai puutteista. Käytetyt kuvat saattavat poiketa alkuperäisestä, ja niitä käytetäänkin ainoastaan esimerkinomaisina esityksinä tuotteesta.

1.4 Takuusitoumus- ja vastuuvapautus

Wilo ei ota kantaakseen takuuta tai vastuuta seuraavissa tapauksissa:

- Riittämätön kokoonpano ylläpitäjän tai toimeksiantajan puutteellisten tai väärin tietojen vuoksi
- Tämän ohjeen noudattamatta jättäminen
- Määräystenvastainen käyttö
- Vääränlainen varastointi tai kuljetus
- Virheellinen asennus tai purkaminen
- Puutteellinen huolto
- Kielletty korjaus
- Puutteellinen rakennuspohja
- Kemialliset, sähköiset tai sähkökemialliset vaikutukset
- Kuluminen

1.5 Turvallisuusohjeiden merkintä

Tässä asennus- ja käyttöohjeessa esitetään turvallisuusohjeet seuraavasti:

- Henkilövahinkojen vaara: Turvallisuusohjeissa on vastaava **symboli**, ja ne näkyvät harmaina.
- Aineelliset vahingot: Turvallisuusohjeet alkavat huomiosanalla, mutta niissä **ei** ole symbolia.

Huomiosanat

- **VAARA!**
Laiminlyönti johtaa kuolemaan tai erittäin vakaviin vammoihin!
- **VAROITUS!**
Laiminlyönti voi aiheuttaa (erittäin) vakavia vammoja!
- **HUOMIO!**
Laiminlyönti voi johtaa aineellisiin vahinkoihin ja laitteen rikkoutumiseen korjauskelvottomaksi.
- **HUOMAUTUS!**
Tuotteen käyttöön liittyvä hyödyllinen huomautus

Symbolit

Tässä ohjeessa käytetään seuraavia symboleita:



Yleinen vaaran symboli



Sähköjännitteen vaara



Huomautukset

Suoraan tuotteeseen kiinnitettyjä huomautuksia on ehdottomasti noudatettava ja ne on pidettävä jatkuvasti luettavissa:

- Varoitus- ja vaarahuomautukset
- Tyypikilpi
- Pyörimissuunnan nuoli/virtaussuunnan nuoli
- Liitäntöjen merkintä

1.6 Henkilöstön pätevyys

Henkilöstövaatimukset:

- Pehdytys voimassa oleviin paikallisiin tapaturmamääräyksiin.
- Asennus- ja käyttöohjeen lukeminen ja ymmärtäminen.

Henkilöstöllä tulee olla seuraavat pätevyudet:

- Sähkötyöt: Sähkötöitä saavat suorittaa vain sähköalan ammattilaiset.
- Asennus/purkaminen: Ammattilaisilla on oltava koulutus tarvittavien työkalujen ja kiinnitysmateriaalien käyttöön.
- Käyttöhenkilöstön on tunnettava koko järjestelmän toiminta.
- Huoltotyöt: Ammattilaisten on tunnettava käytetyt aineet ja niiden hävittäminen.

Sähköalan ammattilaisen määritelmä

Sähköalan ammattilainen tarkoittaa henkilöä, jolla on asiaan kuuluva ammatillinen koulutus, tiedot ja kokemus **ja** joka tuntee sähköön liittyvät vaarat.

Ylläpitäjän täytyy varmistaa henkilöstön vastuualue, työtehtävät ja valvontakysymykset. Jos henkilöstöllä ei ole tarvittavia tietoja, sille on annettava koulutus ja opastus. Tarpeen vaatiessa ylläpitäjä voi antaa nämä tuotteen valmistajan tehtäväksi.

Henkilöt (lapset mukaan lukien), joiden fyysiset, sensoriset tai henkiset kyvyt ovat heikentyneet, eivät saa käyttää tuotetta, mikäli heidän turvallisuudestaan vastaava henkilö ei ole opastanut heitä tuotteen käyttöön.

Lapsia on valvottava sen varmistamiseksi, että he eivät pääse leikkimään tuotteen kanssa.

1.7 Sähkötyöt

- Sähkötoita saavat suorittaa vain sähköalan ammattilaiset.
- Kansallisia direktiivejä, normeja ja määräyksiä sekä paikallisen sähköyhtiön määräyksiä on noudatettava liitettäessä laite paikalliseen sähköverkkoon.
- Tuote on irrotettava virtaverkosta ja varmistettava uudelleenpäällekytkentää vastaan ennen kaikkia toimenpiteitä.
- Liitäntä on suojattava vikavirtasuojakytkimellä (RCD).
- Tuote on maadoitettava.
- Viallinen kaapeli on heti annettava sähköalan ammattilaisen vaihdettavaksi.

1.8 Asennus-/purkutyöt

- Käytä suojarusteita:
 - Turvajalkineet
 - Viiltosuojatut suojakäsineet
 - Suojakypärä (käytettäessä nostovälineitä)
- Noudata käyttökohteessa voimassa olevia lakeja ja määräyksiä työturvallisuudesta ja onnettomuuksien ehkäisemisestä.
- Tuote on irrotettava sähköverkosta ja varmistettava niin, että sitä ei kytketä asiattomasti uudelleen päälle.
- Varmista, että kaikki pyörivät osat ovat pysähtyneet.
- Sulje tulovirtausputken ja paineputken sulkuventtiilit.
- Huolehdi, että suljetuissa tiloissa on riittävä tuuletus.
- Varmista, että hitsaustöistä tai sähkölaitteilla tehtävistä töistä ei aiheudu räjähdysvaaraa.

1.9 Huoltotyöt

- Käytä suojarusteita:
 - Umpinaiset suojalasit
 - Turvajalkineet
 - Viiltosuojatut suojakäsineet
- Noudata käyttökohteessa voimassa olevia lakeja ja määräyksiä työturvallisuudesta ja onnettomuuksien ehkäisemisestä.
- Tuote/järjestelmä on ehdottomasti pysäytettävä sillä tavalla kuin asennus- ja käyttöohjeessa on kerrottu.

- Huoltoon ja korjaukseen saa käyttää vain valmistajan alkuperäisiä varaosia. Muiden kuin alkuperäisosien käyttäminen vapauttaa valmistajan kaikesta vastuusta.
- Tuote on irrotettava sähköverkosta ja varmistettava niin, että sitä ei kytketä asiattomasti uudelleen päälle.
- Varmista, että kaikki pyörivät osat ovat pysähtyneet.
- Sulje tulovirtausputken ja paineputken sulkuventtiilit.
- Säilytä työkaluja niille tarkoitetuissa paikoissa.
- Kiinnitä kaikki turva- ja valvontalaitteet paikalleen töiden suorittamisen jälkeen ja tarkista niiden toimintakyky.

2 Tuotekuvaus

2.1 Kuvaus

- Kompakti, hiljainen ja tehokas pumppujärjestelmä.
- Älykkäällä ja intuitiivisella tuotteen ohjauksella varustettu sähköjärjestelmä.
 - Kulutuksesta riippuva pumpun kierrosluvun mukautus pitää järjestelmän paineen vakiona.
 - Tuote ohjaa hydraulisia ja sähköisiä käyttöparametreja ja suojaa virhetoiminnoilta.

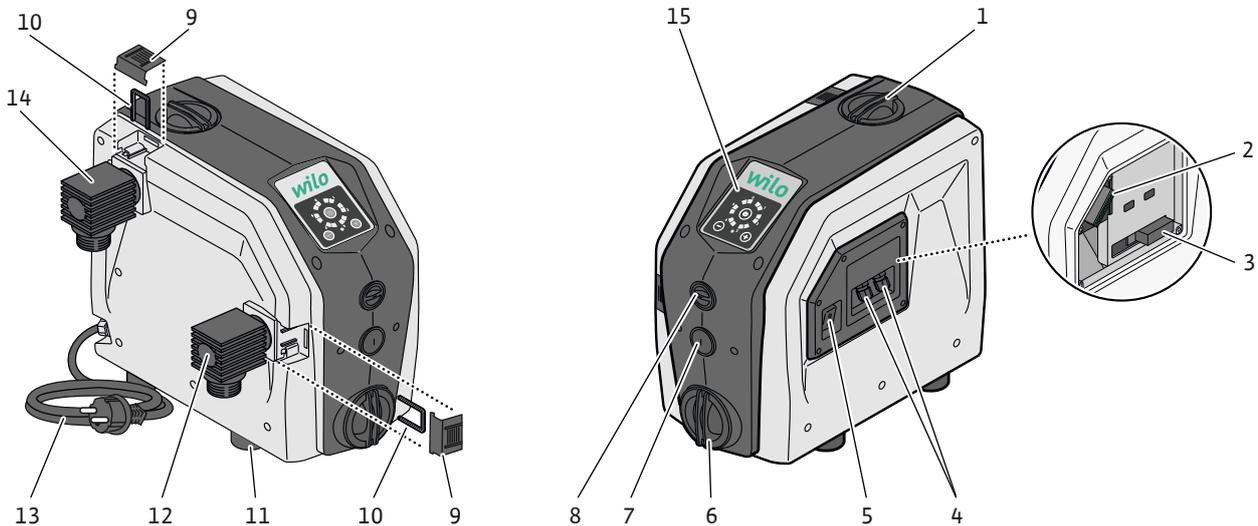
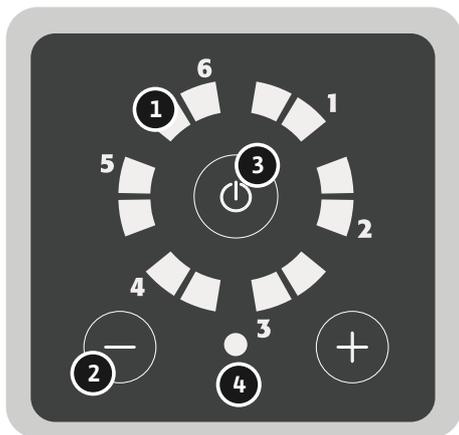


Fig. 1: Yleiskuva tuotteesta

1	Täyttöaukon korkki
2	Laajennuskortti
3	Sulake (12,5 A)
4	Kaapeliläpivihti tulo/lähtö
5	Pääkytkin
6	Tyhjennysruuvien korkki
7	Ilmaustulppa
8	Kalvopaisuntasäiliön korkki
9	Paine-/imuliitännän pidike
10	Paine-/imuliitännän kiinnityssanka
11	Tukijalat (tärinää vaimentavat)
12	Imuliitäntä
13	Verkkovirtakaapeli
14	Paineliitäntä
15	Ohjauspaneeli

2.2 Ohjauspaneelin kuvaus



1	LEDit: "Käyttötila" <ul style="list-style-type: none"> • Paineasetuksen näyttö • Käyttö • Virhe tai hälytys
2	Ohjauspainikkeet: "+" ja "-"
3	Ohjauspainike: "Päälle/pois"
4	LED: "Järjestelmän tila" (vihreä ja punainen)

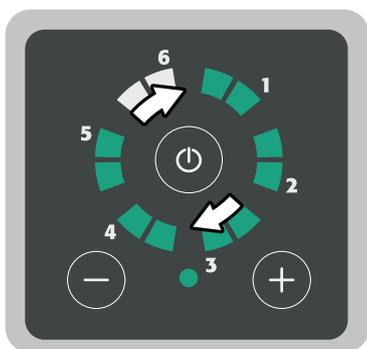
Fig. 2: Ohjauspaneeli

2.2.1 Käyttötilojen kuvaus



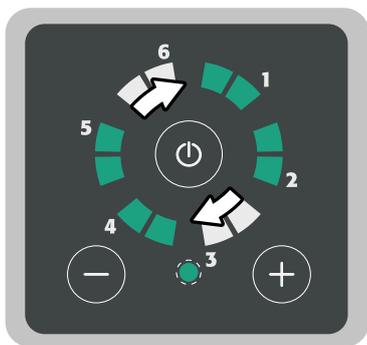
Järjestelmä toimintavalmis

- Järjestelmä on kytketty päälle ja ei ole toiminnassa.
- "Käyttötila"-LEDit kytketty pois päältä.
- "Järjestelmän tila" -LED palaa yhtäjaksoisesti vihreänä.



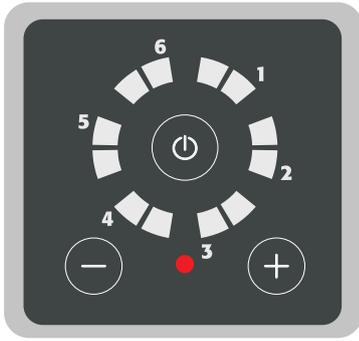
Järjestelmä toiminnassa

- Järjestelmä on kytketty päälle ja on toiminnassa.
- "Käyttötila"-LEDit kiertävät ympyrää.
- "Järjestelmän tila" -LED palaa yhtäjaksoisesti vihreänä.



Järjestelmä kytkeytyy pois päältä

- Järjestelmä sammuu.
- "Käyttötila"-LEDit kiertävät ympyrää.
- "Järjestelmän tila" -LED vilkkuu vihreänä.



Järjestelmävirhe/-hälytys

- Järjestelmä on kytketty päälle, mutta ei ole toimintavalmis.
- "Käyttötila"-LEDit on kytketty pois päältä.
- "Järjestelmän tila" -LED palaa yhtäjaksoisesti punaisena.

2.3 Tyypinavain

Esimerkki:	Wilo-Isar BOOST5-E-3
Wilo	Tuotenimi
Isar	Paineenkorotusasema
BOOST	Kotitalouskäyttö
5	Sisäänrakennettu pumppujen ohjaus
E	Elektronisesti ohjattu
3 tai 5	Nimellistilavuusvirta (m ³ /h)

2.4 Tekniset tiedot

Yleistä	
Mitat (p x l x k)	390 x 274 x 344 mm
Nettopaino (±10 %)	15 kg
Sallittu pumpattava aine	Puhdasvesi
Melutaso	58 dB(A) äänenpaine 1 metrissä normaalikäytössä
Painepuolen liitäntä	G1"
Imupuolen liitäntä	G1"
Paine	
Suurin sallittu käyttöpaino	5,5 bar
Maks. menosyöttöpaine	4,5 bar (H+)
Maksimivirtaama	Katso tyyppikilpi
Maks. nostokorkeus	Katso tyyppikilpi
Poistoimu staattinen nostokorkeus	8 m (H-)
Käynnistyspaine	1 bar
Lämpötila	
Aineen lämpötila	0...+40 °C
Ympäristölämpötila	0...+40 °C
Sähkö tiedot	
Jännite	1 ~ 230 V vaihtovirta
Taajuus	50 Hz
Tehon kulutus	Katso tyyppikilpi
Nimellisvirta	Katso tyyppikilpi
Hälytysrelekosketin	Maks. 0,3 A 230 V:n vaihtovirralla / maks. 1 A 30 V:n tasavirralla
Kotelointiluokka	IPX4
Moottorinsuoja	Suojavaroke maks. 12,5 A
Virrasyöttöjohto	1,5 m

2.5 Mitat

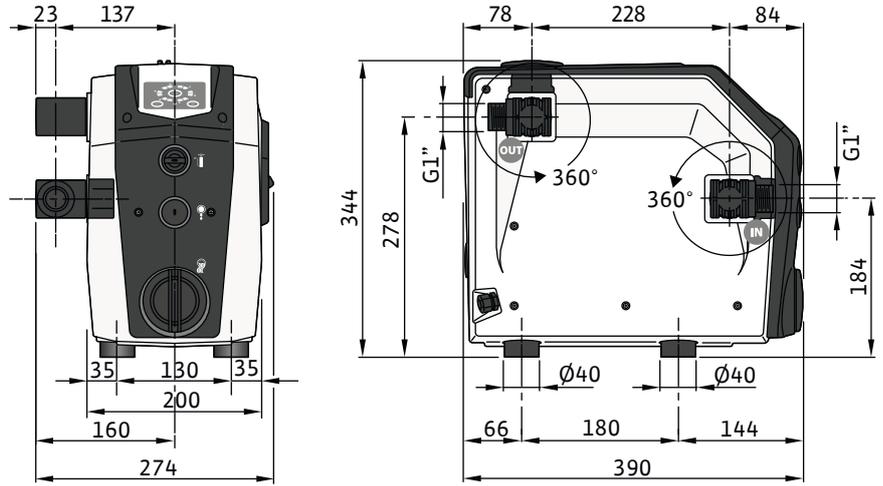


Fig. 3: Mitat

2.6 Toimituksen sisältö



Fig. 4: Toimituksen sisältö

3 Käyttökohde/käyttö

3.1 Määräystenmukainen käyttö

Wilo-Isar BOOST5 on suhteellisella kierroslukutoiminnolla varustettu automaattinen paineenkorotusasema, joka sisältää:

- korkean hyötysuhteen itseimevän pumpun, jossa on sähkömoottori,
- kalvopaisuntasäiliön,
- paine- ja tilavuusvirta-anturit,
- takaiskuventtiilin imuliitännässä.

Paineenkorotusasema on suunniteltu puhtaan veden paineenkorotukseen asuinrakennuksissa sekä kastelua ja sadetusta varten maataloudessa.

Vesihuolto tapahtuu kaivoista, lähteistä, säiliöistä tai kunnallisesta vesijohtoverkosta.



HUOMAUTUS

- Kaikissa juomavesisovelluksissa on noudatettava paikallisia määräyksiä.

Kaikille Wilo-Isar BOOST5 -paineenkorotusasemille on saatavilla WRAS- ja ACS-sertifikaatti.

3.2 Määrästenvastainen käyttö

Koskee vain Saksaa:

Saksassa tuotetta ei saa käyttää juomavesisovelluksiin. Liittäminen kunnalliseen vesijohtoverkkoon ei ole sallittua.

4 Kuljetus ja varastointi

4.1 Toimitus

- Tarkasta lähetysten toimituksen jälkeen tuote ja pakkaus puutteiden (vauriot, täydellisyys) varalta.
- Puutteet on merkittävä kuljetusasiakirjoihin ja esitettävä vielä saapumispäivänä kuljetusyriykselle tai valmistajalle.

Myöhemmin esitettyjä puutteita ei voida enää ottaa huomioon.

4.2 Kuljetus

HUOMIO

Märkien pakkausten aiheuttama esinevahinkojen vaara!

Kastuneet pakkaukset voivat repeytyä. Tuote voi pudota suojaamattomana lattialle ja rikkoutua.

- Nosta kastuneet pakkaukset varovasti ja vaihda ne heti!

1. Kuljeta tuotetta vain mukana toimitetussa pakkauksessa.
2. Jos päällys on vaurioitunut tai sitä ei ole enää jäljellä, järjestelmä on suojattava sopivalla tavalla kosteudelta ja liialta.
3. Poista päällyspakkaus vasta paikan päällä.

4.3 Varastointi

HUOMIO

Epäasianmukaisen varastoinnin aiheuttama esinevahinko!

Kosteus ja tietyt lämpötilat voivat vaurioittaa tuotetta.

- Suojaa tuote kosteudelta ja mekaanisilta vaurioilta.
- Vältä lämpötiloja, jotka ovat alueen $-10\text{ °C} \dots +60\text{ °C}$ ulkopuolella.

5 Asennus ja sähköliitäntä

5.1 Asennuspaikka

- Asennuspaikan on oltava kuiva, hyvin tuuletettu ja suojattu pakkaselta. Tuotetta ei ole suunniteltu ulkoasennukseen.
- Noudata ympäristölämpötiloja, katso tekniset tiedot.
- Valitse asennuspaikka tuotteen mittojen mukaan.
- Liitäntöihin täytyy olla esteetön pääsy.
- Vältä liitettyjen putkien aiheuttamaa tärinää tai mekaanista kuormitusta.

5.2 Hydraulikkaliitäntä



VAROITUS

Epäasianmukaisesta asennuksesta aiheutuva loukkaantumiswaara.

- Anna asennustyöt vain ammattilaisten suoritettaviksi.
- Noudata tapaturmantorjuntamääräyksiä.
- Noudata paikallisia määräyksiä.

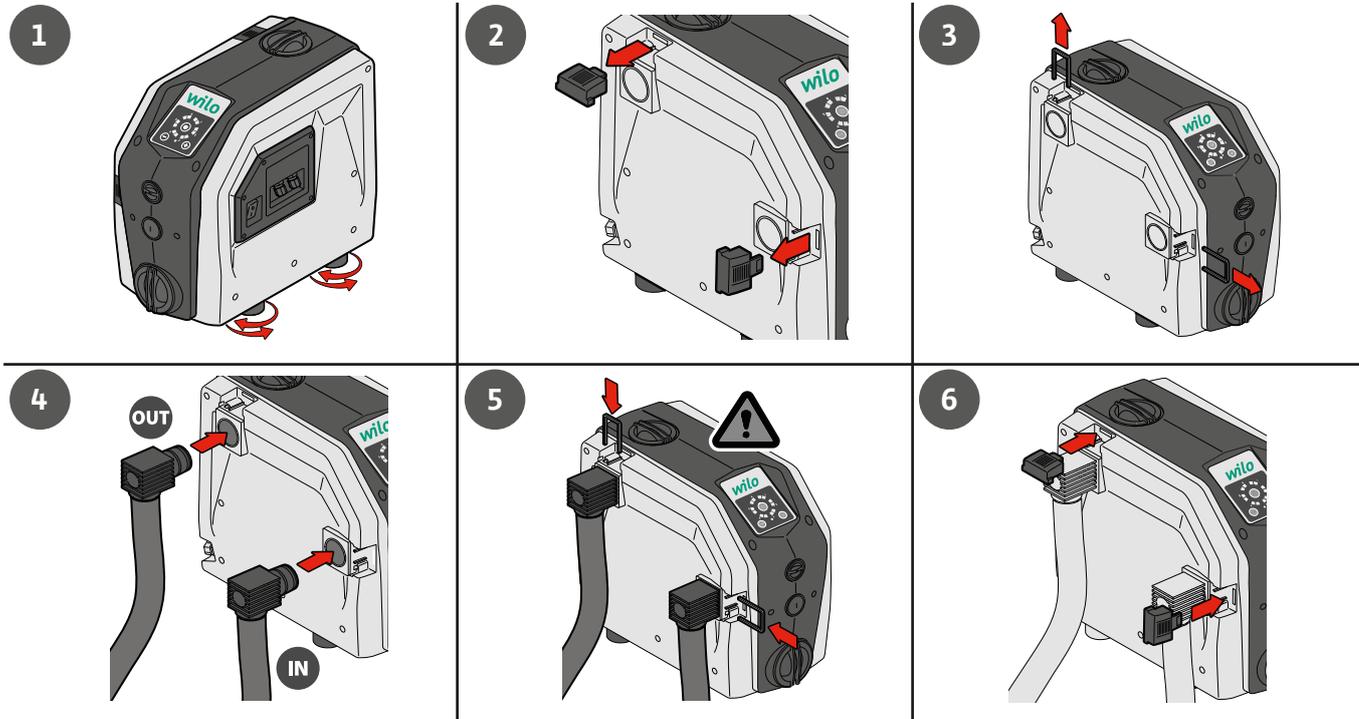


Fig. 5: Hydraulikkaliitanta

- ✓ Käytä painevakaita liitântäputkia.
 - ✓ Vältä taivuttamasta liitântäputkia liian voimakkaasti.
1. Suorista tuote säädettävien jalkojen avulla vaakasuoraan.
 2. Poista kannet paine- ja imuliitântöjen pidikkeistä.
 3. Poista paine- ja imuliitântöjen kiinnityssangat.
 4. Liitä paineenkestävät liitântäputket hydraulikkaliitântöihin (sisältyvät toimitukseen). Liitântäputken sisähalkaisija: G1"
 5. Käytä tiivisteellä varustettua imu- ja paineliitântää.
 6. Asenna paine- ja imuliitântöjen kiinnityssangat paikoilleen.
 7. Asenna kannet paine- ja imuliitântöjen pidikkeisiin.

5.3 Sähköasennus



VAARA

Sähkövirran aiheuttama hengenvaara!

Epäasianmukainen sähköliitanta voi aiheuttaa sähköiskun.

- Anna sähkötyöt sähköalan ammattilaisen tehtäväksi.
- Noudata tapaturmantorjuntamääräyksiä.
- Noudata paikallisia määräyksiä.

- Asenna vikavirtasuojakytkin (30 mA, luokka A).
- Tarkasta, että maadoitusliitanta on asennettu määräysten mukaisesti.
- Varmista, että virtalähde vastaa tyyppikilvessä olevia tietoja.

5.3.1 Laajennuskortin liittäminen



VAARA

Sähkövirran aiheuttama hengenvaara!

Ulkoisen virtalähteen jännitettä syötetään liittimiin myös silloin, kun virta on kytketty pois pääkytkimellä!

- Irrota pistoke virtalähteestä aina ennen tehtäviä toimenpiteitä.
- Anna sähkötyöt sähköalan ammattilaisen tehtäväksi.
- Noudata paikallisia määräyksiä.

HUOMIO

Epäs asianmukaisen asennuksen aiheuttama esinevahinko!

- Laajennuskorttiin liitettöjä laitteita saa käyttää ainoastaan erillisellä pienenjännitteellä (separated extra-low voltage, SELV).
- Älä vedä pääkytkimen kaapeleista, kun irrotat kantta.

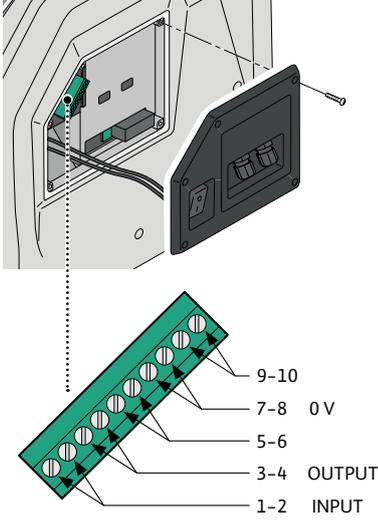


Fig. 6: Laajennuskortin liitännät

1. Irrota kannen kiinnitysruuvit.
2. Irrota kansi osittain, jotta pääset käsiksi laajennuskortin riviliittimeen.

Läitin		Kuvaus
1 – 2	Tulo	Tasoilmoitus. Siltaus signaalin puuttuessa
3–4	Lähtö	Hälytysignaali. Maks. 0,3 A 230 V:n vaihtovirralla / maks. 1 A 30 V:n tasavirralla
5–6	RS 485	Tiedonvaihto MASTER /SLAVE
7–8	0 V	Ei liitetty
9–10	SLAVE	Jos on sillattu, invertteristä tulee SLAVE

6 Käyttöönotto

6.1 Imutila

HUOMIO

Kuivakäynnin aiheuttama esinevahinko!

Pumpun kuivakäynti vaurioittaa liukurengastiivisteitä.

- Täytä pumpu vedellä ja ilmaa se ennen käyttöönottoa.

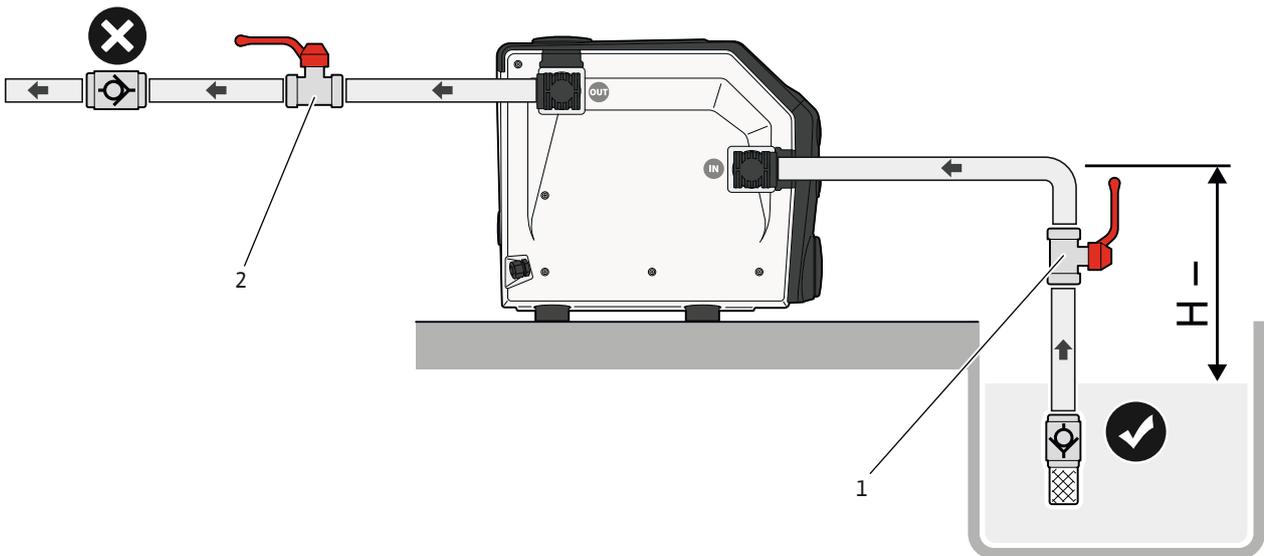


Fig. 7: Imutila

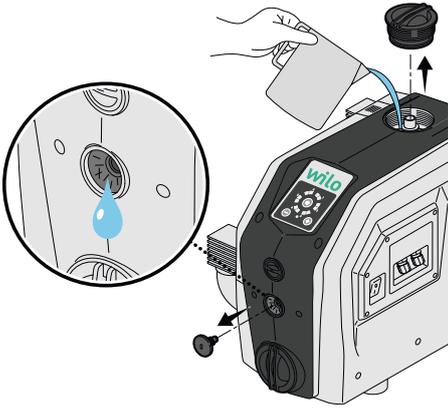


Fig. 8: Täyttö

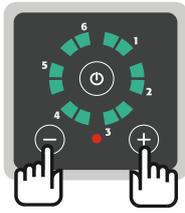


Fig. 9: Ohjauspainike + ja -



Fig. 10: Ohjauspainike Päälle/pois

6.2 Imutilan deaktivointi

- ✓ Tuote on imutilassa.
- 1. Poista täyttöaukon korkki ja ilmaustulppa.
- 2. Kaada tuotteeseen vettä (n. 1,5 l), kunnes vettä tulee pois tuuletusaukosta (Fig. 8).
- 3. Asenna täyttöaukon korkki ja ilmaustulppa paikoilleen.
- 4. Avaa sulkuventtiilit (pos. 1, 2).
- 5. Liitä verkkopistoke virransyöttöön.
- 6. Kytke tuote päälle pääkytkimestä.
- 7. Paina ohjauspainikkeita "+" ja "-" samanaikaisesti 5 sekunnin ajan (Fig. 9).
⇒ Tuote käynnistyy imutilassa.
- 8. Paina ohjauspaneelin ohjauspainiketta "Päälle/pois" (Fig. 10).
⇒ Imu kestää enintään viisi minuuttia. Minuutin kuluttua pumppu pysähtyy automaattisesti viideksi sekunniksi ja käynnistyy sitten uudelleen. Prosessi toistuu, kunnes tuote on toimintavalmis. Prosessin aikana LEDit vilkkuvat. Imuprosessi päättyy 5 minuutin kuluttua tai imuprosessin valmistuttua. LEDit eivät enää vilku.
- 9. Jos pumppu ei ime automaattisesti, toista prosessi.
- 10. Paina ohjauspaneelin ohjauspainiketta "Päälle/pois".

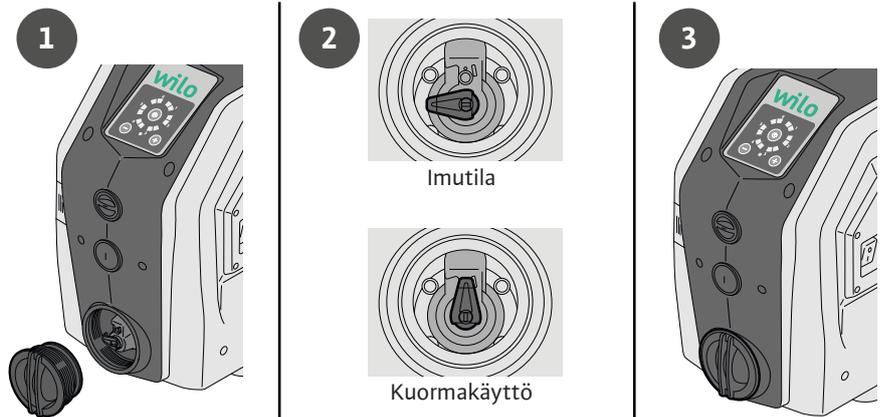


Fig. 11: Imutilan deaktivointi

Tuote on asetettu tehtaalla imutilaan. Automaattinen imutila voidaan kytkeä pois päältä, jos on taattu asianmukainen kuormakäyttö, tai tulovirtaus on jo paineistettu.

1. Poista tyhjennysruuvien korkki.
2. Käännä vaihtokytkin kohtisuoraan asentoon.
3. Asenna tyhjennysruuvien korkki paikalleen.

6.3 Kuormakäyttö

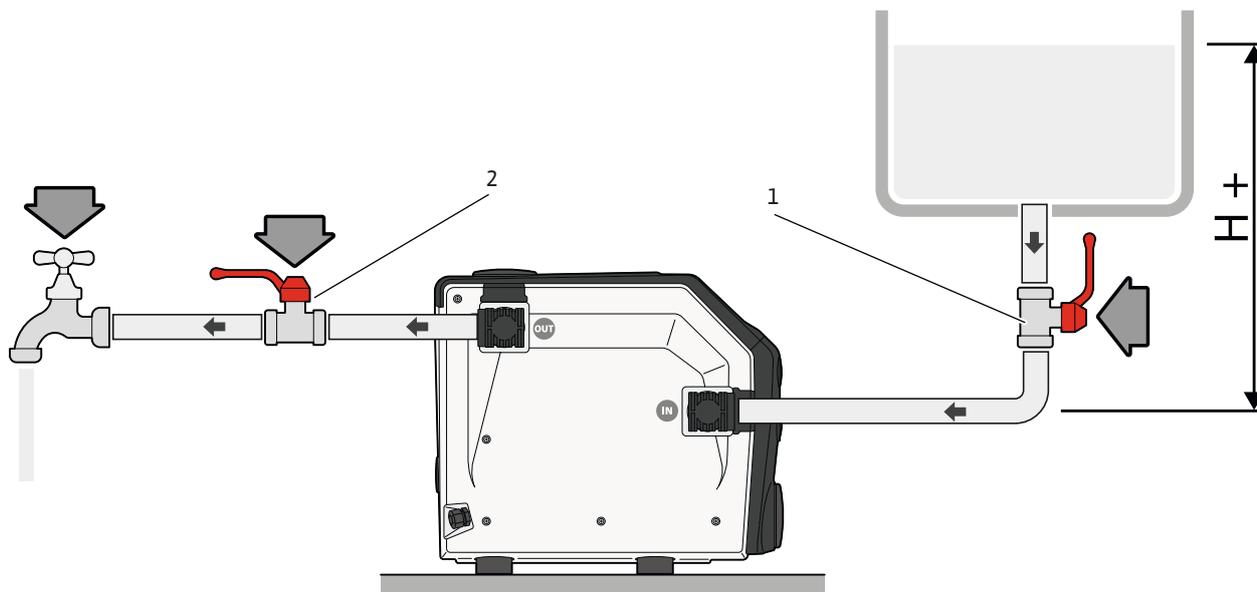


Fig. 12: Kuormakäyttö



Fig. 13: Ohjauspainike Päälle/pois

1. Kun tuotetta halutaan käyttää kuormakäytöllä. Deaktivoi imutila [► 14].
2. Avaa sulkuventtiilit (pos. 1, 2).
3. Liitä verkkopistoke virransyöttöön.
4. Kytke tuote päälle pääkytkimestä.
5. Paina ohjauspaneelin ohjauspainiketta "Päälle/pois" (Fig. 13).

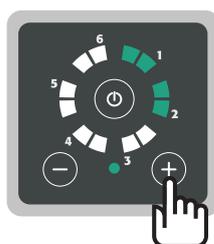
6.4 Käyttöpaineen asetus

"Käyttötila"-LEDit ilmaisevat halutun käyttöpaineen.

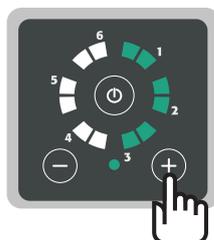
Käyttöpaineeksi voidaan asettaa 1–5,5 bar.

- Näytä käyttöpaine: Paina ohjauspainiketta "+".
- Muuta käyttöpainetta 0,5 bar: Paina ohjauspainikkeita "-" tai "+".

Esimerkki:



1. Paina ohjauspainiketta "+"
► Käyttöpaine tulee näkyviin (2 bar).



1. Nosta käyttöpaine 3 bariin painamalla kaksi kertaa ohjauspainiketta "+" (0,5 bar + 0,5 bar).
► "Käyttötila"-LEDit ilmaisevat todellisen käyttöpaineen (3 bar).

6.5 Kalvopaisuntasäiliön täyttö

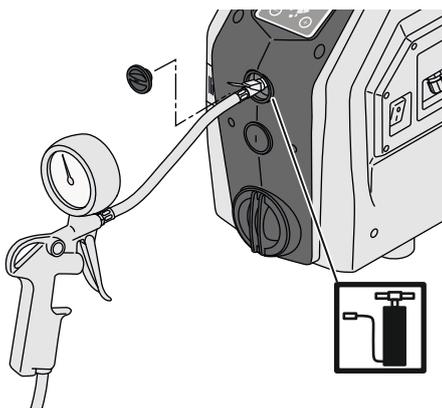


Fig. 14: Kalvopaisuntasäiliön täyttö



HUOMIO

Epäasianmukaisen asennuksen aiheuttama tuotteen ennenaikainen rikkoutuminen!

Sisäänrakennettu kalvopaisuntasäiliö on esitäytetty tehtaalla 1,5 barin paineeseen. Suurin sallittu täyttöpaine on 4 bar.

- Täytä kalvopaisuntasäiliö järjestelmän paineen ollessa nolla.
- Täytä kalvopaisuntasäiliö taulukon mukaisesti.
- Sovita kalvopaisuntasäiliön täyttöpaine aina käyttöpaineen muutoksen yhteydessä.

haluttu käyttöpaine (bar)	Kalvopaisuntasäiliön täyttöpaine (bar)
1,0	0,5
1,5	1,0
2,0	1,0
2,5	1,5
3,0	1,5
3,5	2,0
4,0	2,5
4,5	3,0
5,0	3,5
5,5	4,0

✓ Kompressori tai painemittarilla varustettu pumppu saatavilla.

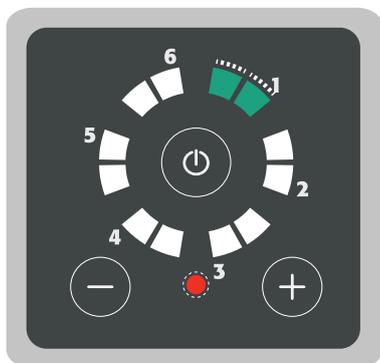
1. Sulje sulkuventtiilit (Fig. 7, pos. 1, 2) imu- ja painepuolella.
2. Irrota ruuvi kalvopaisuntasäiliön korkista.
3. Yhdistä kompressori tai ilmapumppu (käsipumppu) kalvopaisuntasäiliön liitäntään.
4. Täytä kalvopaisuntasäiliö, jotta saavutetaan haluttu ja asetettu käyttöpaine.



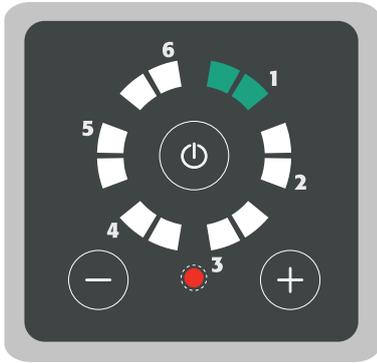
HUOMAUTUS

Painehuippujen välttämiseksi asenna tarvittaessa painepuolelle ylimääräinen kalvopaisuntasäiliö.

6.6 Hälytyskoodit



LED alueella 1–6 vilkkuu vihreänä + LED vilkkuu punaisena	
Hälytys 1	Vedenvähyyss Jos vedenvähyyss imupuolella kestää yli 7 sekuntia, näkyviin tulee hälytys. <ul style="list-style-type: none"> • Tarkista veden syöttö imupuolella. • Täytä pumppu. Tuote käynnistyy automaattisesti uudelleen 1 min, 15 min, 30 min, 1 tunnin kuluttua jne.
Hälytys 2	Tuote ei saavuta asetettua painetta. <ul style="list-style-type: none"> • Ota yhteyttä asiakaspalveluun.
Hälytys 3	/
Hälytys 4	Tyhjennyspaine alle 0,2 bar (viallinen putki). <ul style="list-style-type: none"> • Korjaa häiriön syy. • Nollaa hälytys kytkemällä tuote pois päältä ja takaisin päälle ohjauspainikkeella "Päälle/pois" (Fig. 2, pos. 3). • Tarkista, miksi paine nollautui.
Hälytys 5	Käyttöjännite liian alhainen. <ul style="list-style-type: none"> • Varmista, että jännitteensyöttö on 230 V ±10 %.



LED alueella 1–6 vilkkuu vihreänä + LED vilkkuu punaisena

Hälytys 6	Sammutussignaali ulkoa
Esimerkki	Vedenvähyys: LED 1 vilkkuu vihreänä + punainen LED vilkkuu

LED alueella 1–6 palaa vihreänä + LED vilkkuu punaisena

Hälytys 1	Oikosulku <ul style="list-style-type: none"> Sammuta järjestelmä. Ota yhteyttä asiakaspalveluun. Nollaa hälytys kytkemällä tuote pois päältä ja takaisin päälle ohjauspainikkeella "Päälle/pois" (Fig. 2, pos. 3).
Hälytys 2	Ylivirta <p>Virrankulutus ylittää sallitun toleranssin.</p> <ul style="list-style-type: none"> Nollaa hälytys kytkemällä tuote pois päältä ja takaisin päälle ohjauspainikkeella "Päälle/pois" (Fig. 2, pos. 3). Jos hälytys näkyy edelleen, ota yhteyttä asiakaspalveluun.
Hälytys 3	Moduulin lämpötila liian korkea <ul style="list-style-type: none"> Tarkista aineen lämpötila. Jos aineen lämpötila on yli 40 °C, ota yhteyttä asiakaspalveluun. <p>Jos lämpötila laskee hälytysrajan alapuolelle, tuote nollautuu automaattisesti.</p>
Hälytys 4	Moottorin lämpötila liian korkea. <ul style="list-style-type: none"> Tarkista aineen lämpötila. Jos aineen lämpötila on yli 40 °C, ota yhteyttä asiakaspalveluun. <p>Jos lämpötila laskee hälytysrajan alapuolelle, tuote nollautuu automaattisesti.</p>
Hälytys 5	Paineanturisignaalin virhe <ul style="list-style-type: none"> Ota yhteyttä asiakaspalveluun.
Hälytys 6	Tilavuusvirta-anturisignaalin virhe <ul style="list-style-type: none"> Ota yhteyttä asiakaspalveluun.
Esimerkki	oikosulku: LED 1 palaa vihreänä + punainen LED vilkkuu

7 Huolto

7.1 Virtaama-anturin huolto

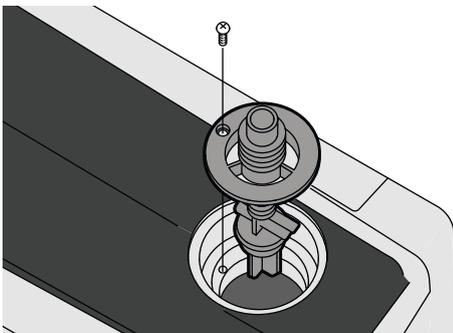
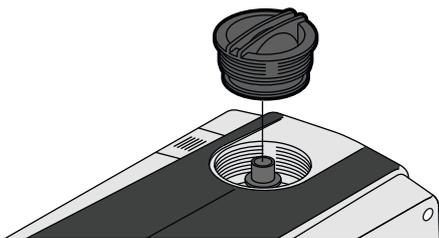


Fig. 15: Virtaama-anturi

- ✓ Tee järjestelmä paineettomaksi sulkemalla sulkuventtiilit imu- ja painepuolella.
 - ✓ Tyhjennä tuote tyhjennysruuvin kautta.
1. Poista täyttöaukon korkki.
 2. Avaa kiinnitysruuvi virtaama-anturin irrotusta varten.
 3. Tarkista virtaama-anturi ja puhdista se tarvittaessa.
 4. Asenna virtaama-anturi takaisin ja varmista, että se on suunnattu oikein.
 5. Asenna täyttöaukon korkki takaisin paikalleen.

7.2 Imuliitännän takaiskuventtiilin huolto

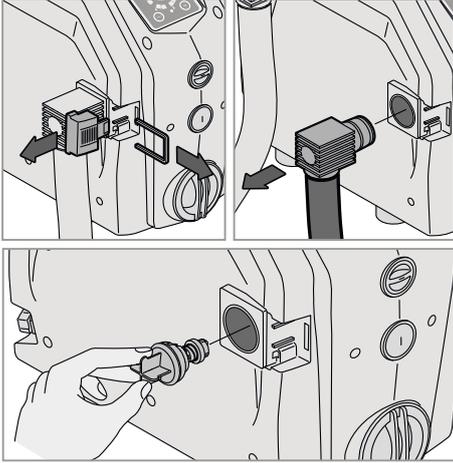


Fig. 16: Imuliitännän takaiskuventtiili

7.3 Kalvopaisuntasäiliön huolto



8 Häiriöt, niiden syyt ja tarvittavat toimenpiteet

- ✓ Tee järjestelmä paineettomaksi sulkemalla sulkuventtiilit imu- ja painepuolella.
 - ✓ Tyhjennä tuote tyhjennysruuvien kautta.
1. Poista kansi ja kiinnityssanka.
 2. Poista imuliitäntä.
 3. Poista takaiskuventtiili.
 4. Tarkista takaiskuventtiili ja puhdistä se tarvittaessa.
 5. Asenna takaiskuventtiili takaisin ja varmista, että se on kunnolla paikallaan.
 6. Asenna imuliitäntä takaisin.
 7. Asenna kiinnityssanka ja kansi takaisin paikoilleen.

HUOMIO

Epäasianmukaisen huollon aiheuttama tuotteen enneaikainen rikkoutuminen!

- väh. kerran vuodessa (Wilo suosittelee: 6 kuukauden välein): Tarkista kalvopaisuntasäiliön täyttöpaine ja täytä tarvittaessa.
- Sovita kalvopaisuntasäiliön täyttöpaine aina käyttöpaineen mukautuksen yhteydessä.



VAARA

Sähkövirran aiheuttama hengenvaara!

Ulkoisen virtalähteen jännitettä syötetään liittimiin myös silloin, kun virta on kytketty pois pääkytkimellä!

- Irrota pistoke virtalähteestä aina ennen tehtäviä toimenpiteitä.
- Anna sähkötyöt sähköalan ammattilaisen tehtäväksi.
- Noudata paikallisia määräyksiä.



VAROITUS

Epäasianmukaisesta korjauksesta aiheutuva loukkaantumisvaara!

- Anna korjaustyöt vain ammattilaisten suoritettavaksi.

Häiriö	LED-signaali	Tarvittavat toimenpiteet
Ohjauspaneelin valo ei pala.	LED-valot eivät pala.	Tarkista, että virta on kytketty päälle pääkytkimestä. Tarkista käyttöjännite ja vikavirtasuojakytkimen asianmukainen tila.
Pumppu ei käynnisty.	Järjestelmätilan LED palaa yhtäjaksoisesti punaisena.	Käynnistä järjestelmä painamalla ohjauspainiketta "Päälle/pois".
	Järjestelmätilan LED vilkkuu punaisena.	Katso "Hälytyskoodit [► 16]".
	Järjestelmätilan LED palaa yhtäjaksoisesti vihreänä.	Järjestelmän paine ei laske asetetun käyttöpaineen alapuolelle.

Häiriö	LED-signaali	Tarvittavat toimenpiteet
Vedenvähyys	Järjestelmätilan LED vilkkuu punaisena. Käyttötilan LEDit vilkkuvat vihreinä.	Tarkista, että imuun toimitetaan vettä. Varmista, että imu ei ole tukkeutunut. Täytä pumppu ja anna sen imeä.
Oikosulku	Järjestelmätilan LED vilkkuu punaisena. Käyttötilan LEDit palavat yhtäjaksoisesti vihreinä.	Varmista, ettei järjestelmä ole jumiutunut: <ul style="list-style-type: none"> • Avaa tulppa moottorin takasivulta ja pyöritä akselia.
		Tarkista, että kaapeli, pistoke ja pistorasia ovat ehjiä ja ettei esiinny ryömintävirtoja.
Jännite liian alhainen	Järjestelmätilan LED vilkkuu punaisena. Käyttötilan LEDit vilkkuvat vihreinä alueella "5".	Jännite on pienempi kuin 15 % tyyppikilvessä ilmoitetun arvon alapuolella. Varmista, että jännite on raja-arvojen ± 15 % sisällä.

9 Varaosat

Varaosien tilaus tapahtuu asiakaspalvelun kautta. Jotta vältytään epäselvyyksiltä ja virhetilauksilta, on aina ilmoitettava tuotenumero ja valmistusajankohta. **Oikeus teknisiin muutoksiin pidätetään!**

10 Hävittäminen

10.1 Tietoja käytettyjen sähkö- ja elektroniikkalaitteiden keräyksestä

Tämän tuotteen asianmukaisen hävittämisen ja kierrätyksen avulla voidaan välttää vahinkoja ympäristölle ja terveydelle.



HUOMAUTUS

Hävittäminen talousjätteen mukana on kielletty!

Euroopan unionin alueella tuotteessa, pakkauksessa tai niiden mukana toimitetuissa papereissa voi olla tämä symboli. Se tarkoittaa, että kyseisiä sähkö- ja elektroniikkatuotteita ei saa hävittää talousjätteen mukana.

Huomioi seuraavat käytettyjen tuotteiden asianmukaiseen käsittelyyn, kierrätykseen ja hävittämiseen liittyvät seikat:

- Vie tämä tuote vain sille tarkoitettuun, sertifioituun keräyspisteeseen.
- Noudata paikallisia määräyksiä!

Tietoa asianmukaisesta hävittämisestä saat kunnallisilta viranomaisilta, jätehuoltolaitokselta tai kauppiaalta, jolta olet ostanut tämän tuotteen. Lisätietoja kierrätyksestä on osoitteessa www.wilo-recycling.com.

Oikeus teknisiin muutoksiin pidätetään!









wilo



Local contact at
www.wilo.com/contact

Pioneering for You

WILO SE
Wilopark 1
44263 Dortmund
Germany
T +49 (0)231 4102-0
T +49 (0)231 4102-7363
wilo@wilo.com
www.wilo.com