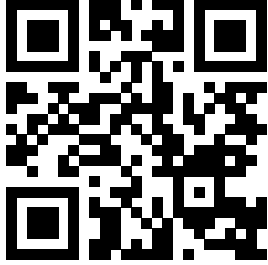


Wilo-SiBoost Smart... Wilo-SiBoost2.0 Smart...



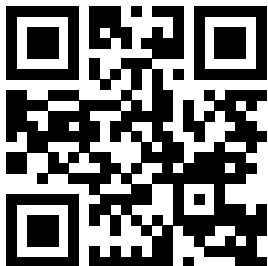
tr Montaj ve kullanma kılavuzu



SiBoost2.0 Smart Helix VE
<https://qr.wilo.com/495>



SiBoost Smart Helix VE
<https://qr.wilo.com/676>



SiBoost Smart MWISE
<https://qr.wilo.com/625>

Fig. 1a

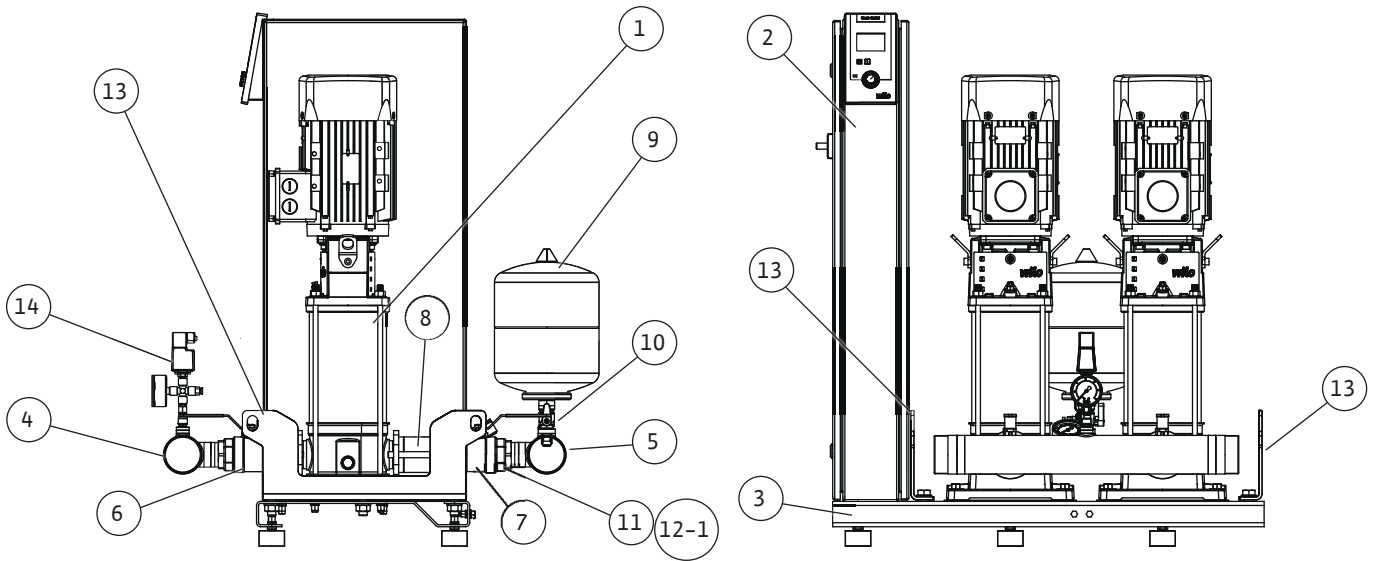


Fig. 1b

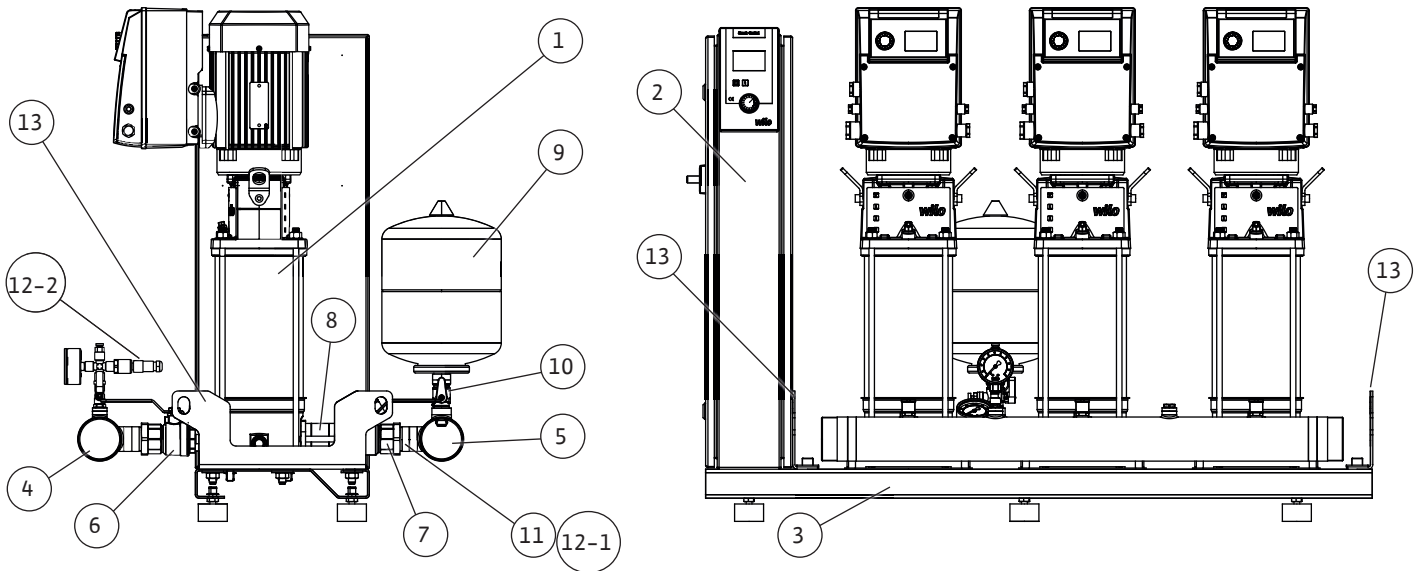


Fig. 1c

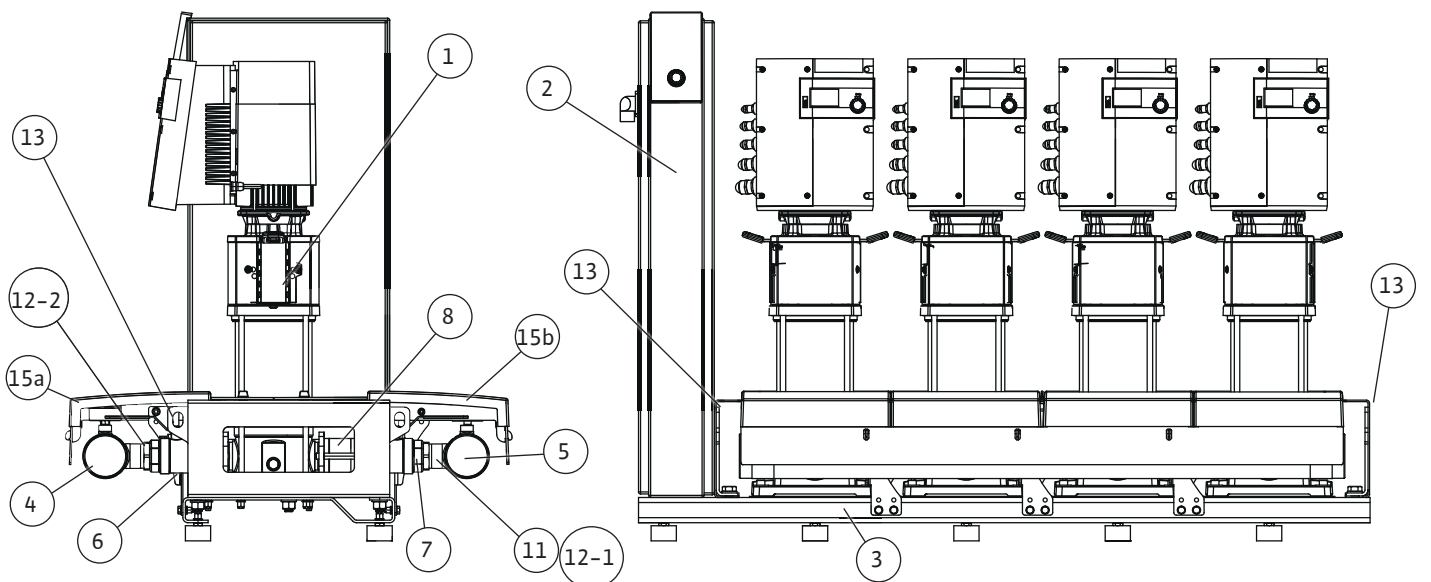


Fig. 1d

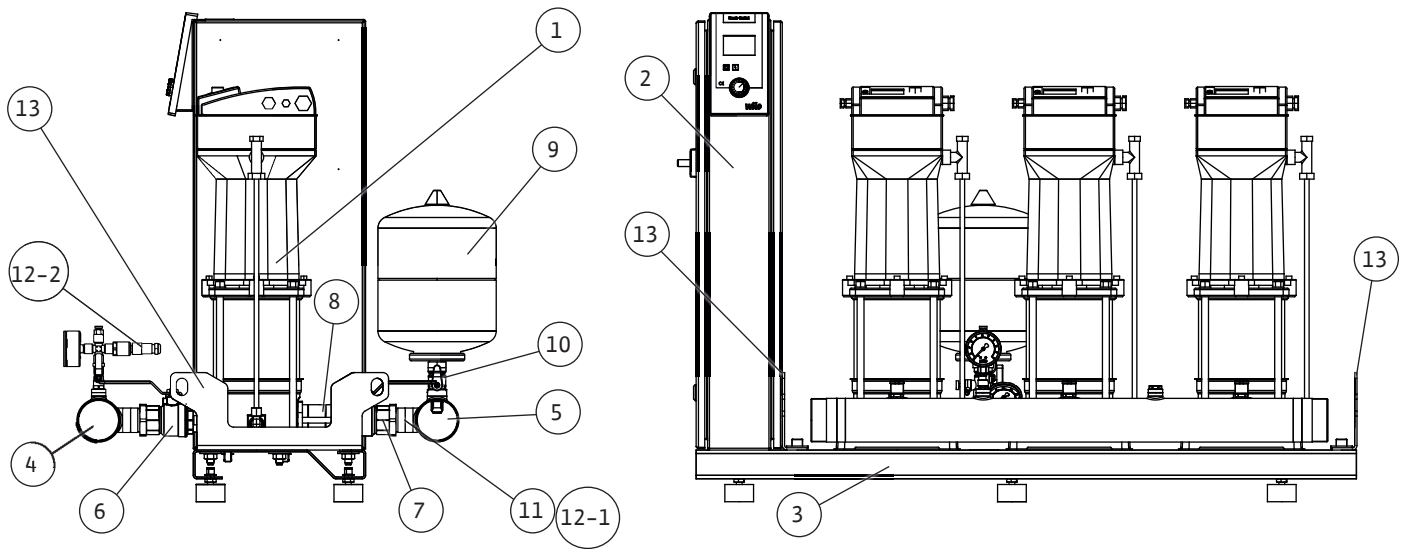


Fig. 1e

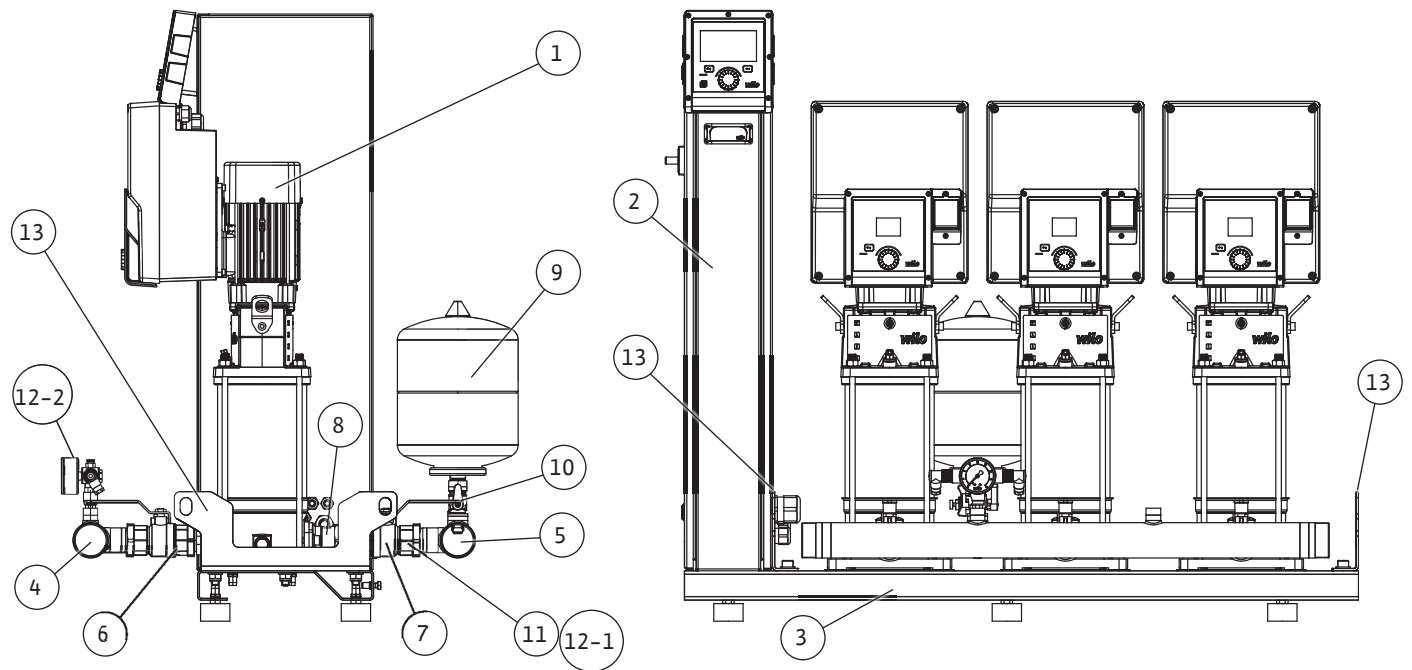


Fig. 2a

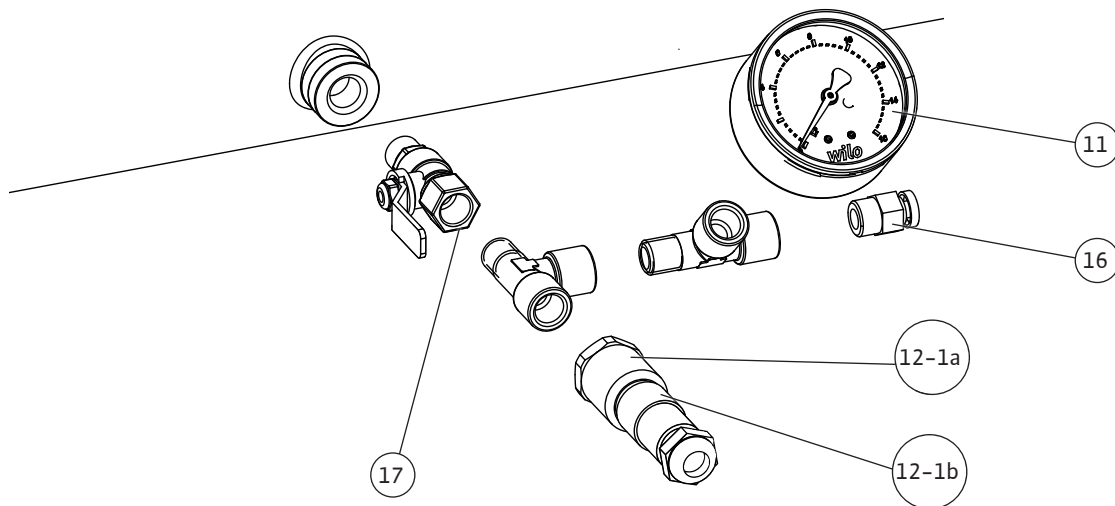
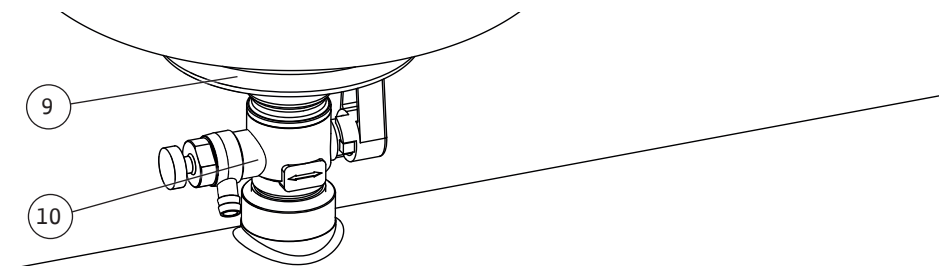
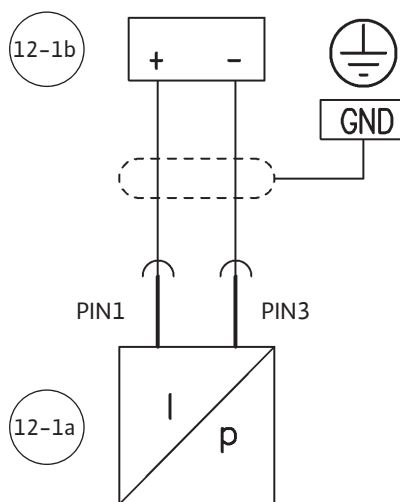
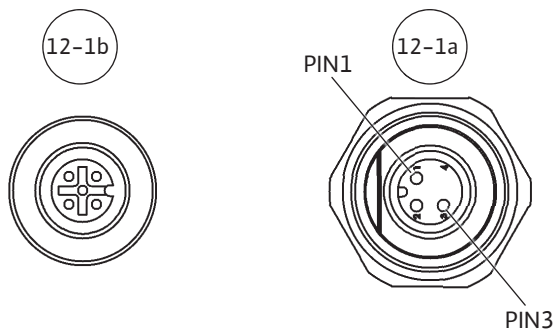
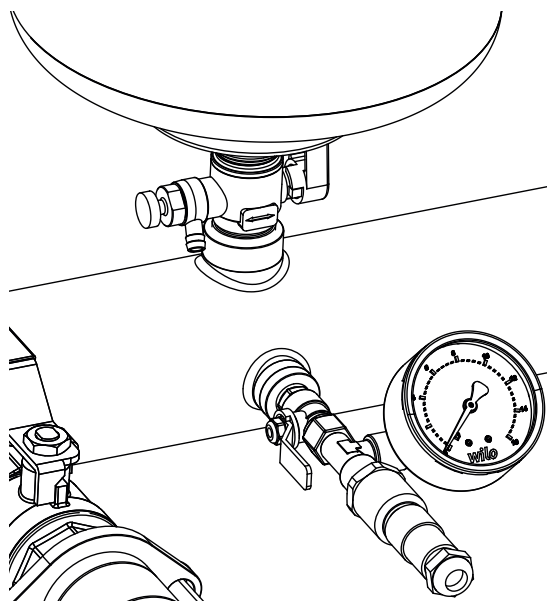


Fig. 2b

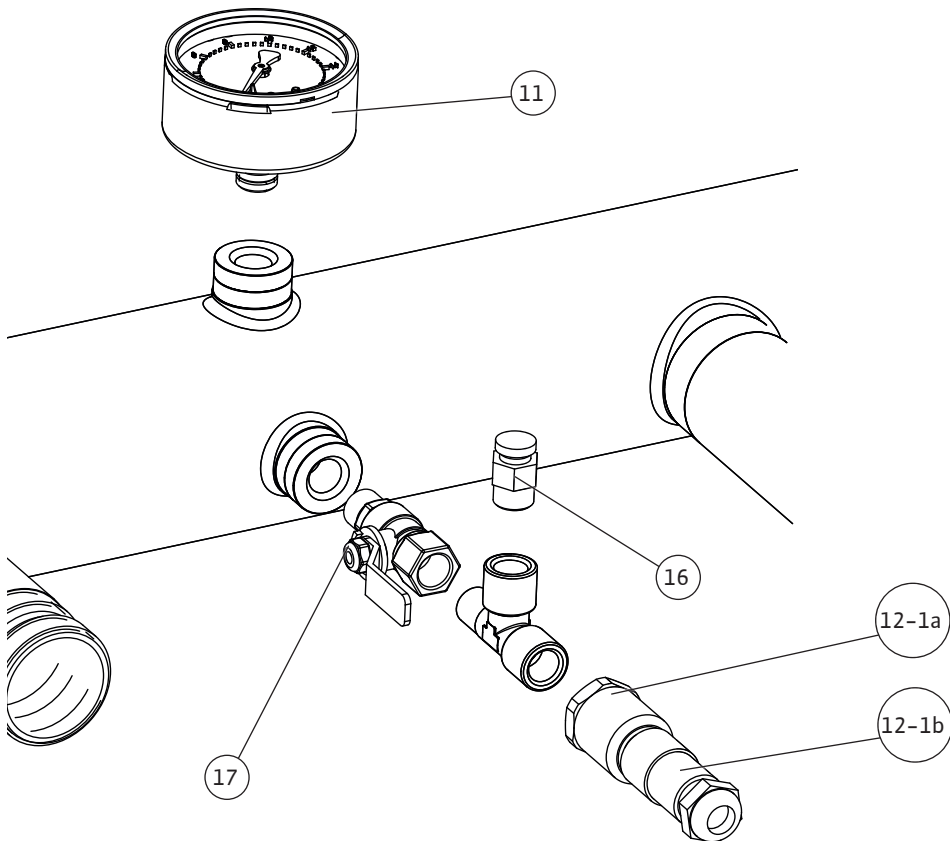
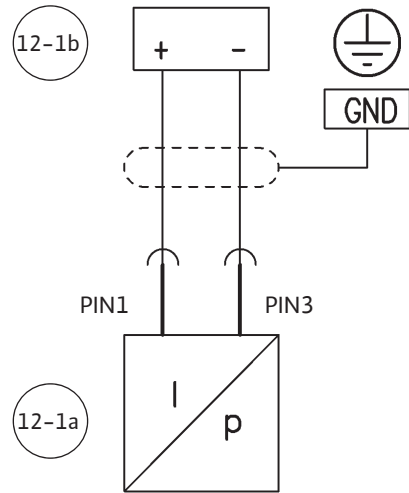
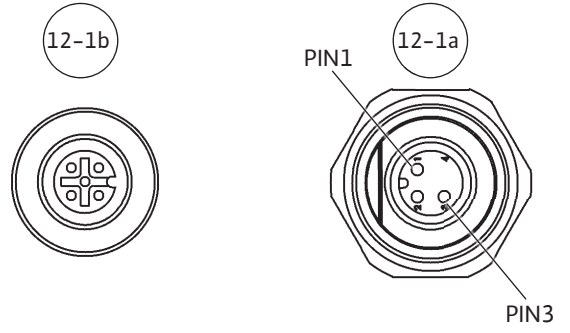
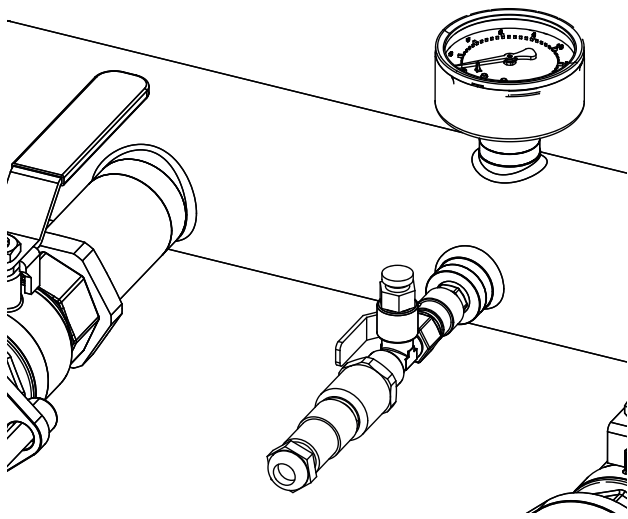


Fig. 2c

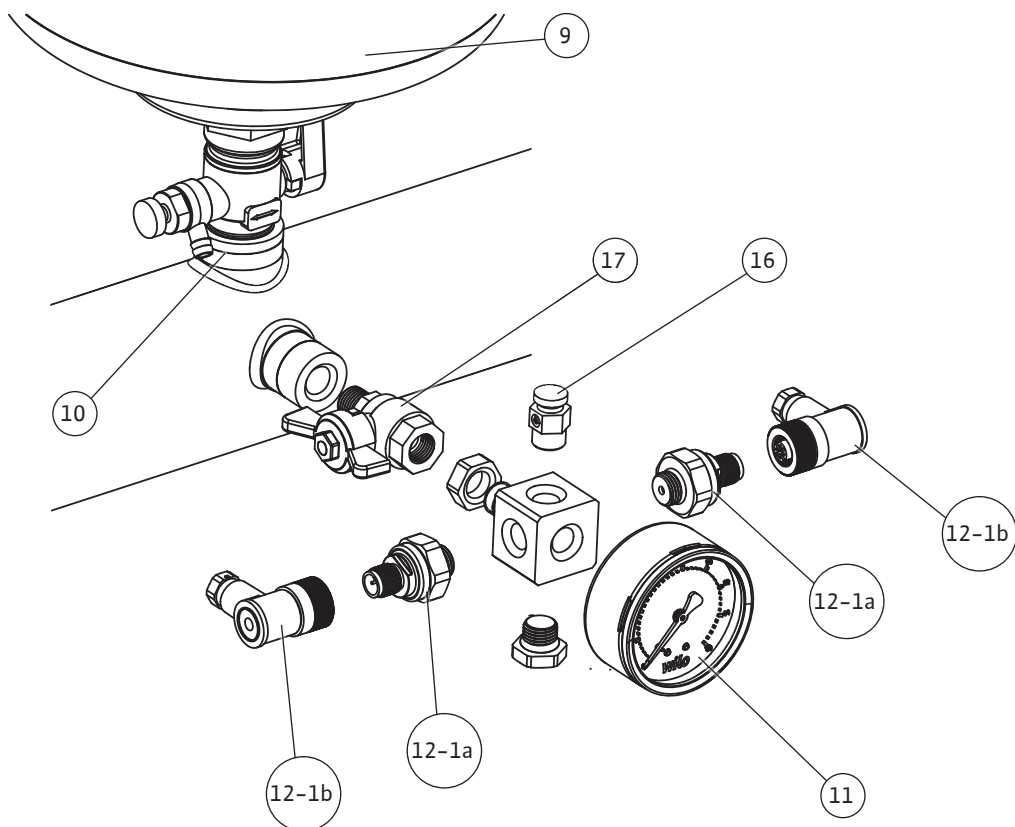
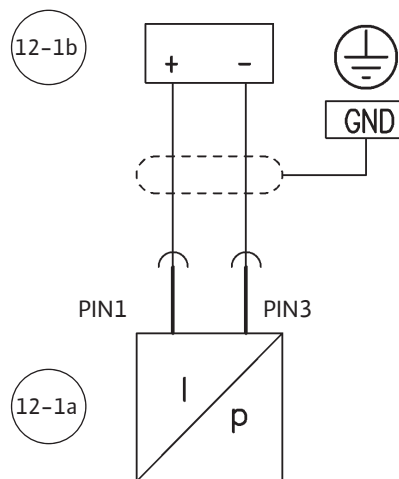
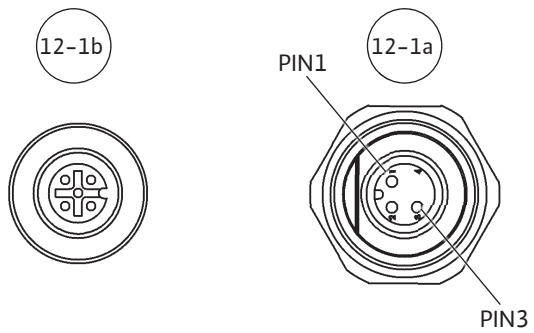
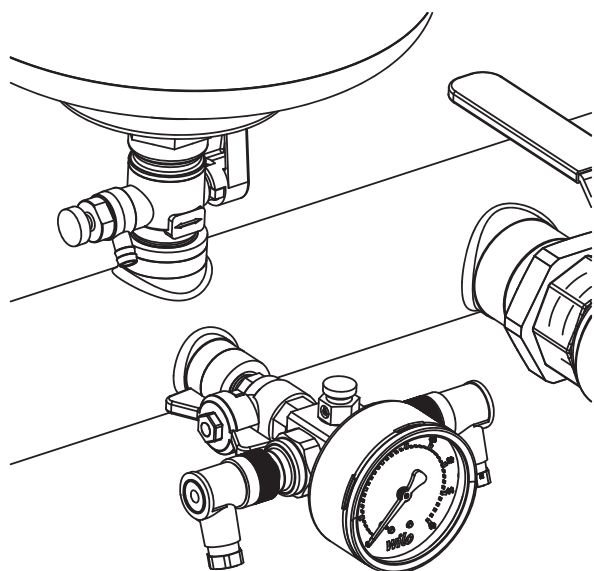


Fig. 3

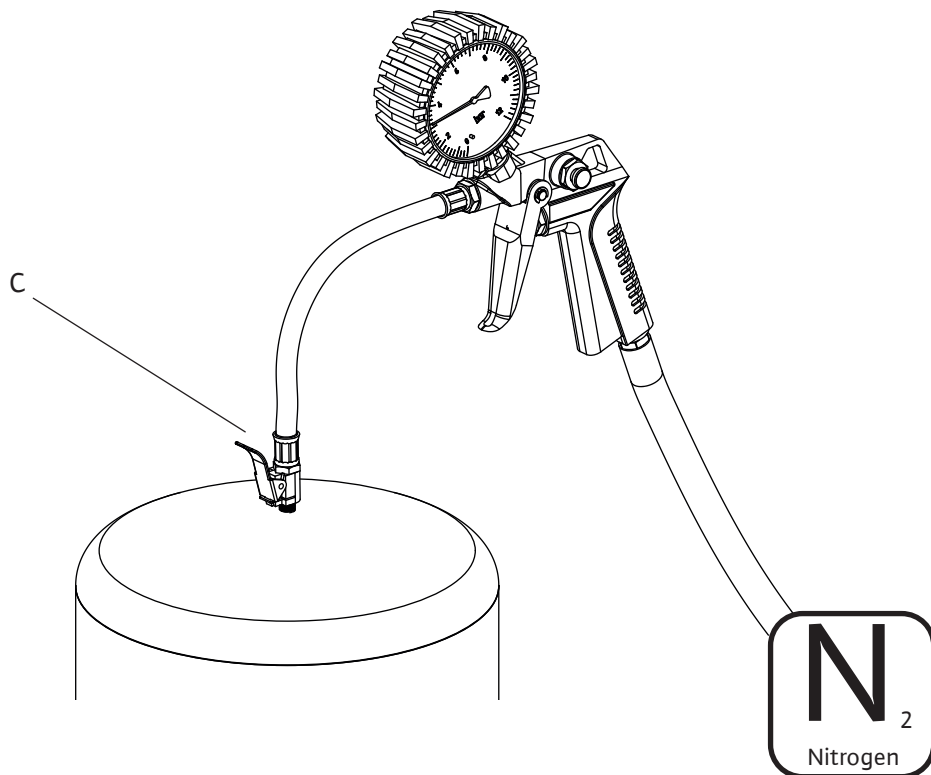
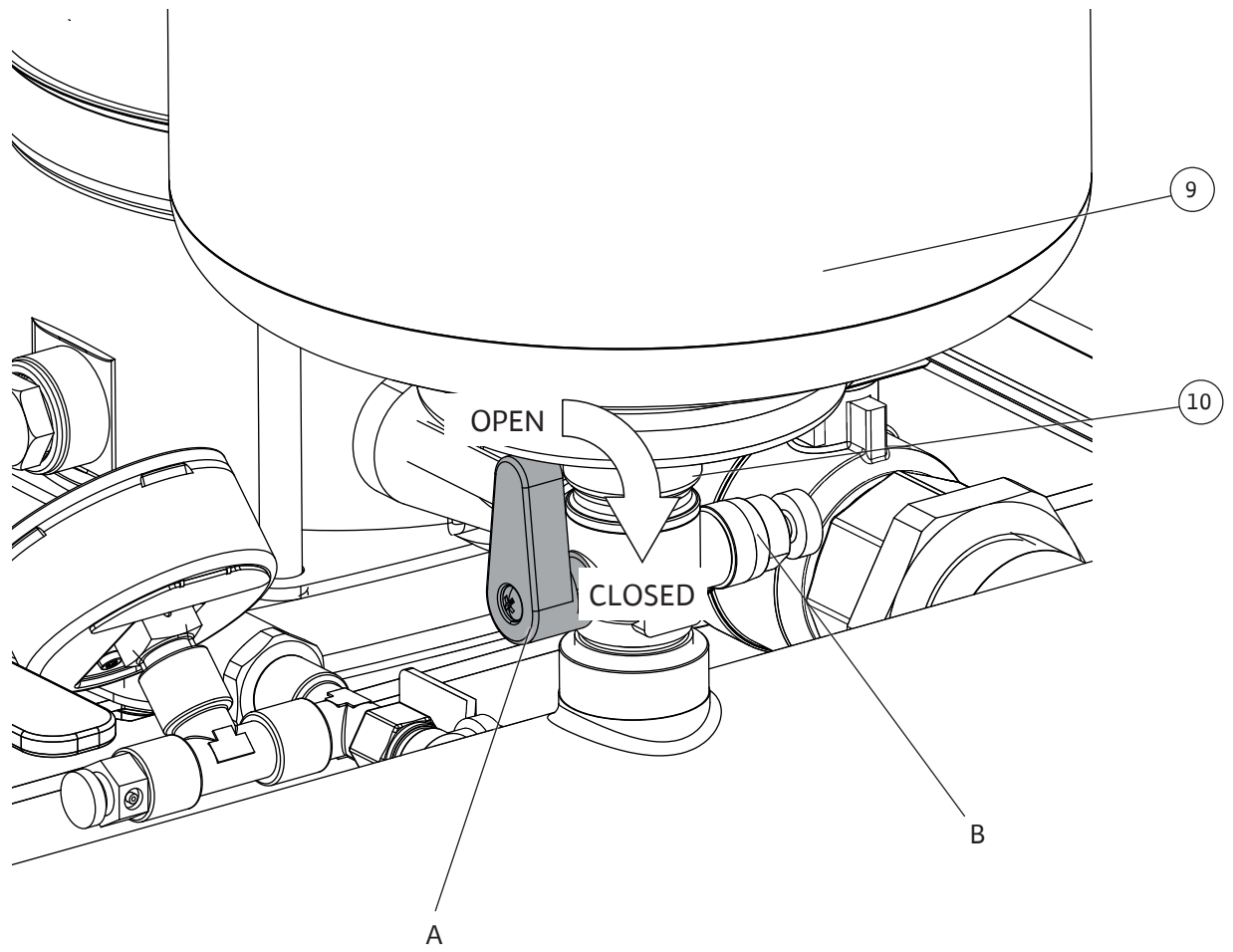


Fig. 4

Hinweis / advice / attention / atención

Stickstoffdruck entsprechend der Tabelle / Nitrogen pressure according to the table
 Pression d'azote conformément au tableau / Presión del nitrógeno según la tabla

PE [bar] Einschaltdruck / starting pressure / Pression de démarrage / Comenzar la presión

PN₂ [bar] Stickstoffdruck / Nitrogen pressure / Pression d'azote / Presión del nitrógeno

PE	2	2,5	3	3,5	4	4,5	5	5,5	6	6,5	7	7,5
PN ₂	1,8	2,3	2,8	3,2	3,7	4,2	4,7	5,2	5,7	6,1	6,6	7,1

PE	8	8,5	9	9,5	10	10,5	11	11,5	12	12,5	13	13,5
PN ₂	7,5	8	8,5	9	9,5	10	10,5	11	11,5	12	12,5	13

1bar = 100000Pa = 0,1MPa = 0,1N/mm² = 10200kp/m² = 1,02kp/cm²(at) = 0,987atm = 750Torr = 10,2mWs

Stickstoffmessung ohne Wasser / Nitrogen measurement without water /

Mesure d'azote sans l'eau / Medida del nitrógeno sin el agua

Achtung: Nur Stickstoff einfüllen / Note: Only fill in nitrogen /

Respect : Seulement l'azote remplir / Nota: Completar solamente el nitrógeno

Fig. 5

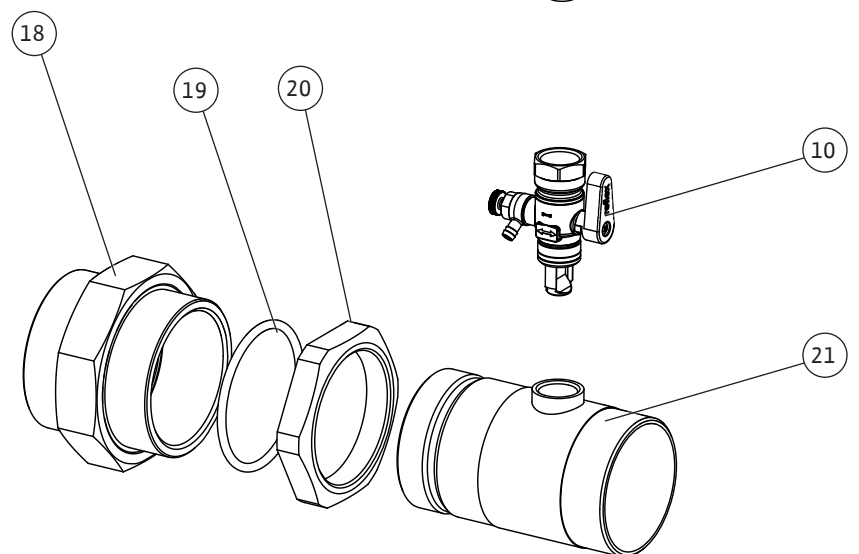
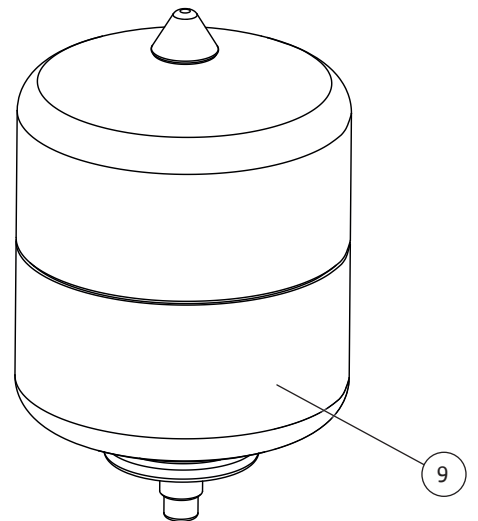
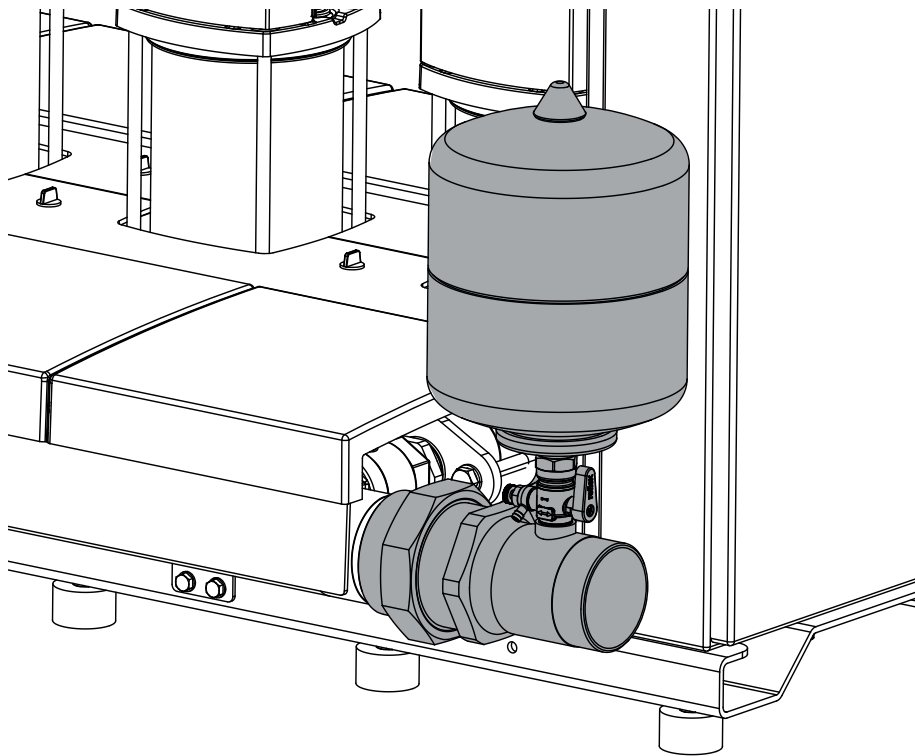


Fig. 6a

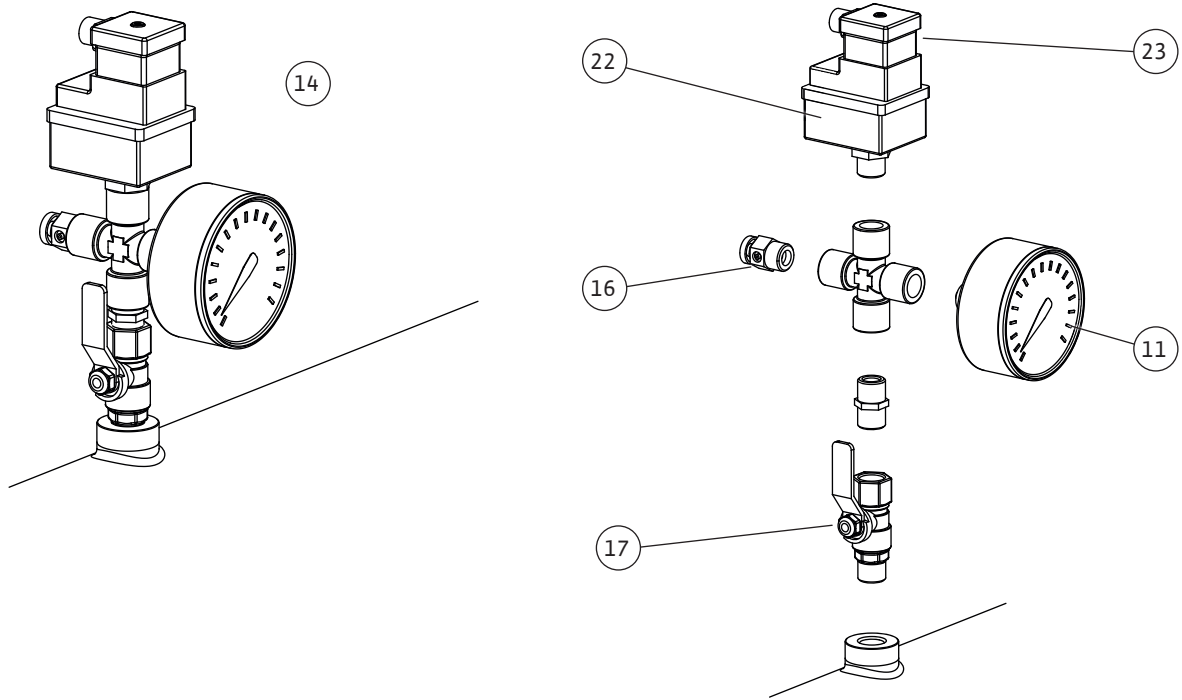


Fig. 6c

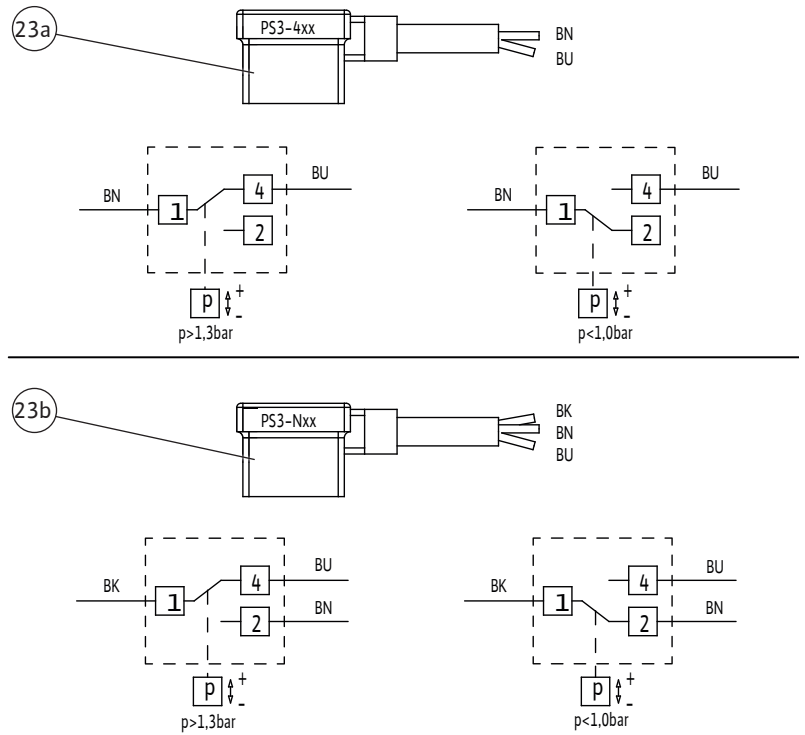
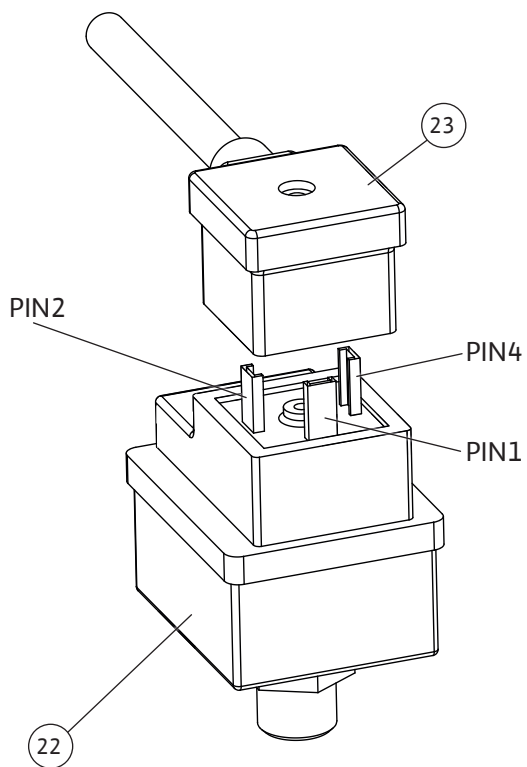


Fig. 6d

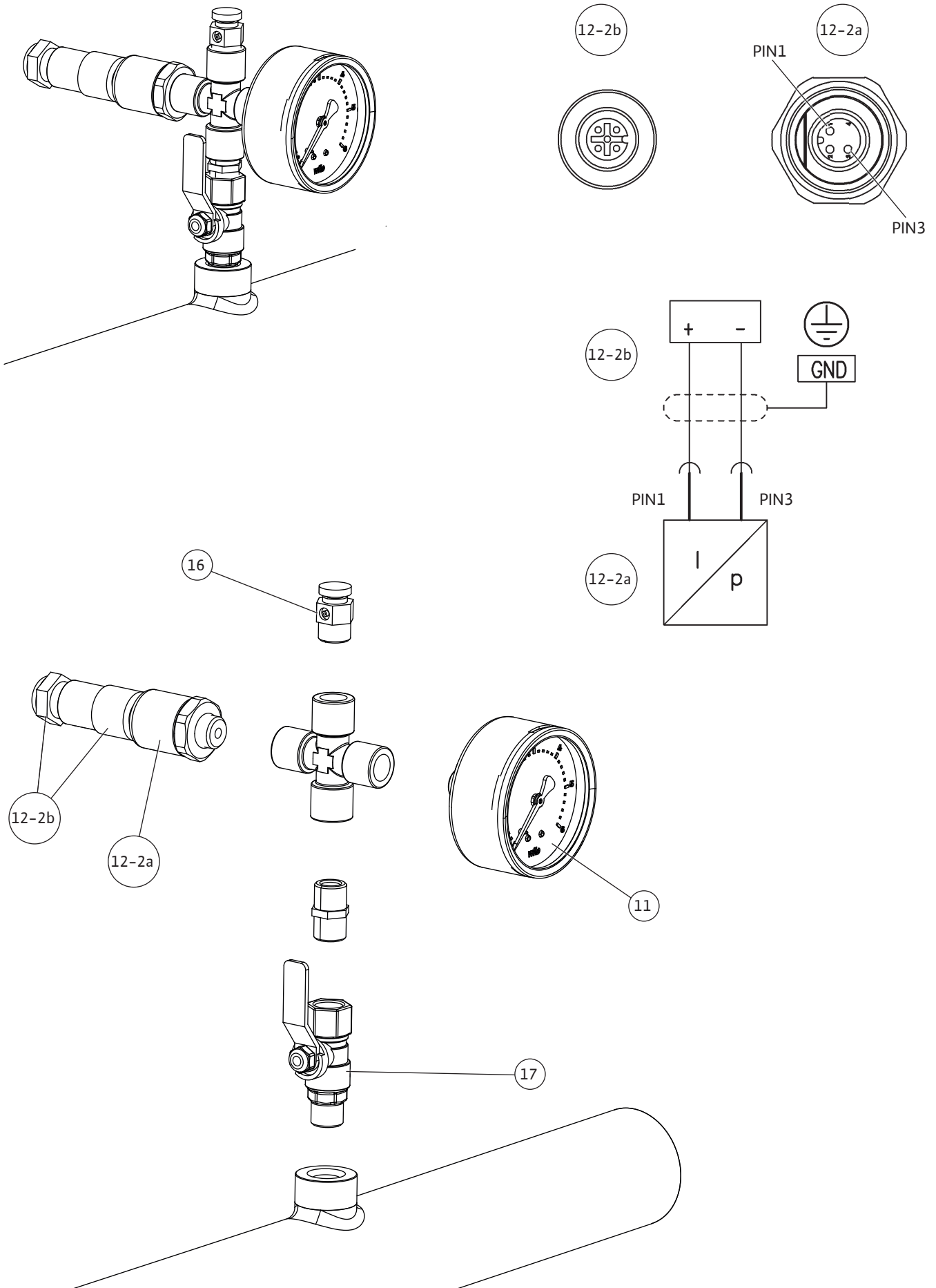


Fig. 6e

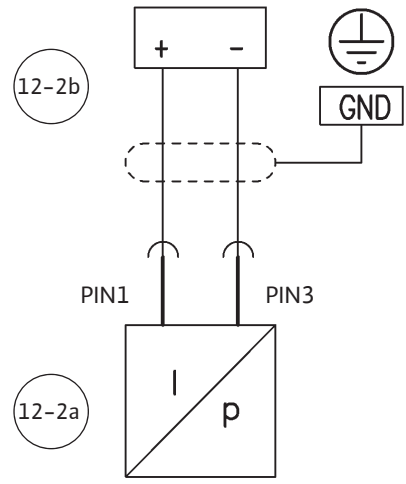
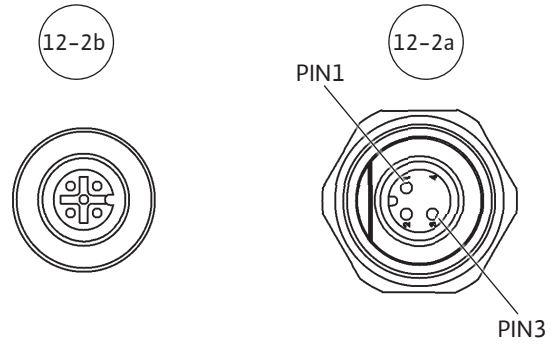
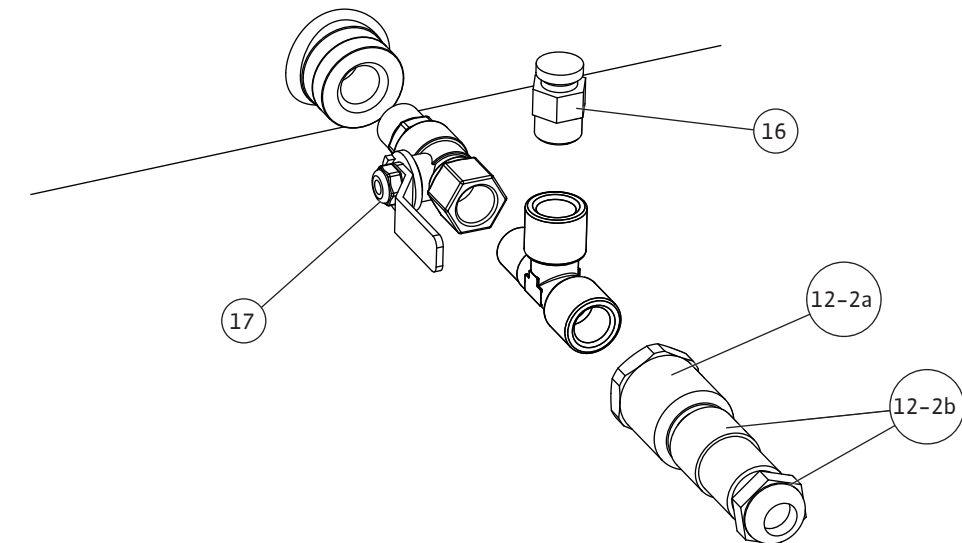
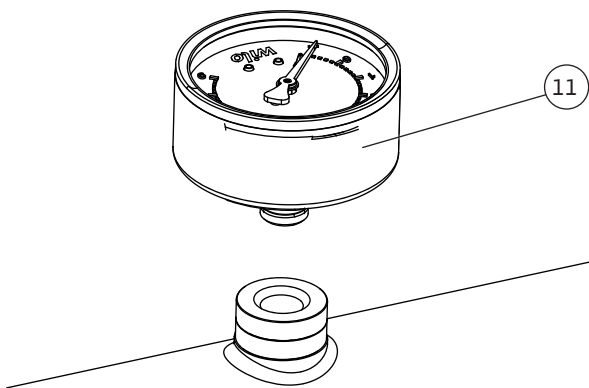
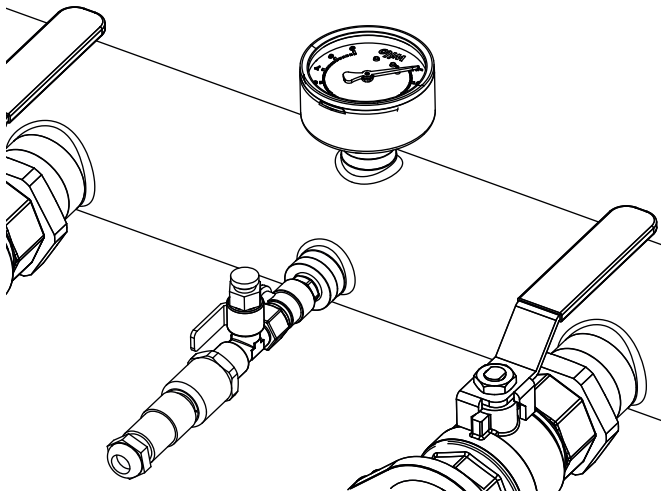


Fig. 6f

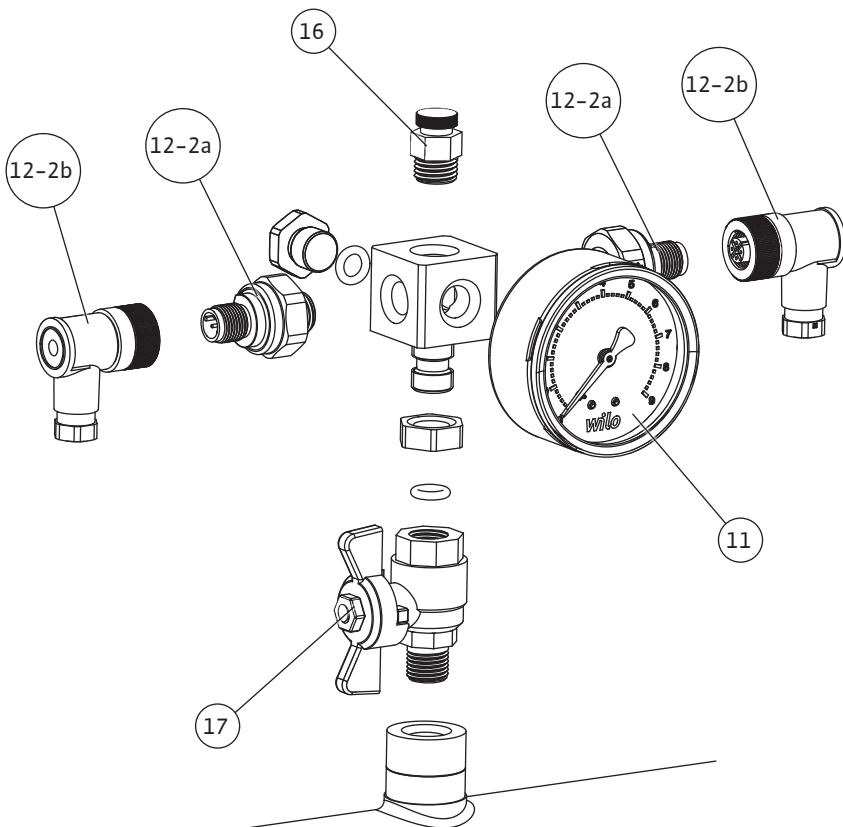
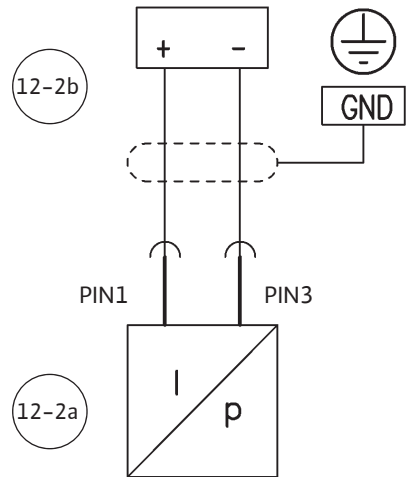
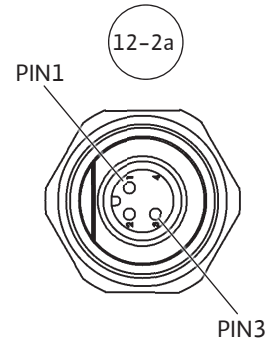
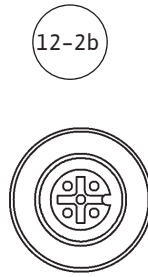
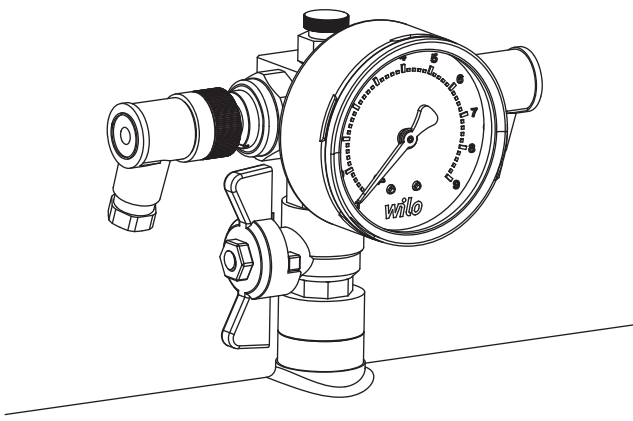


Fig. 7

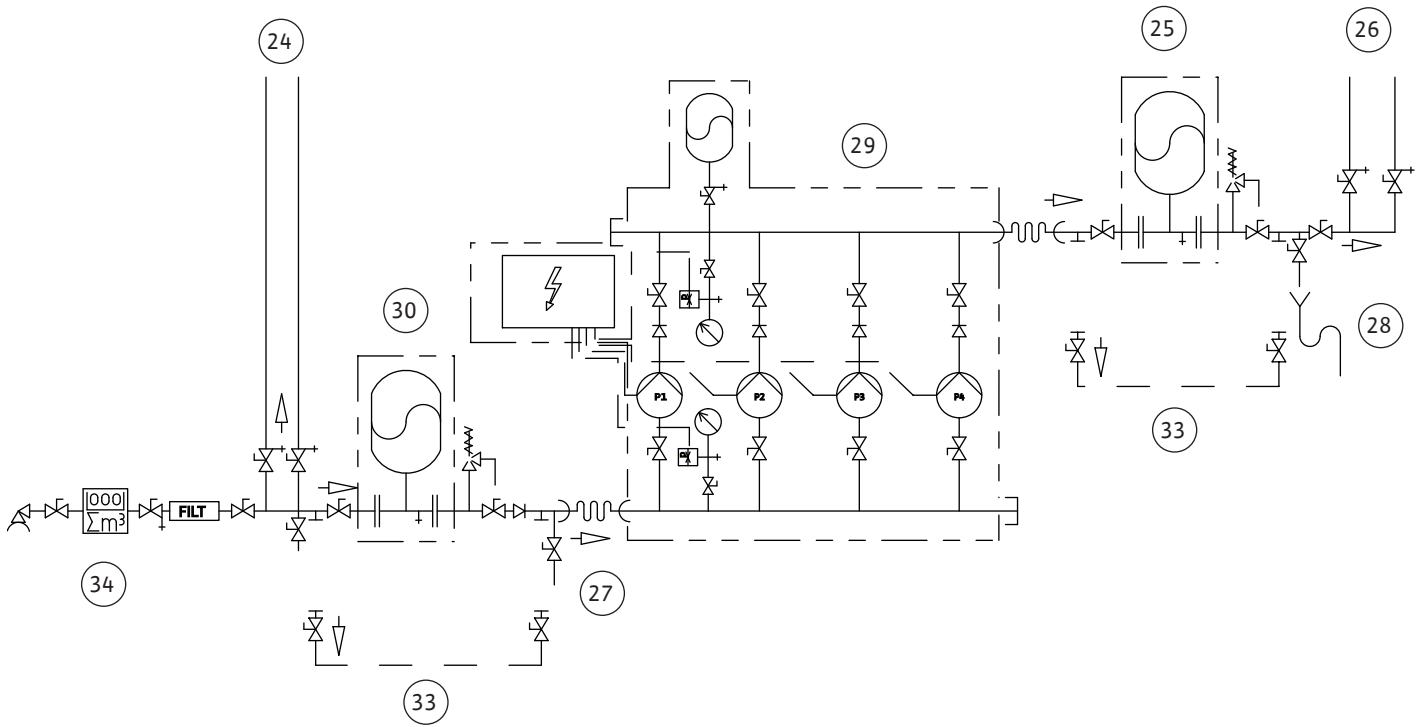


Fig. 8

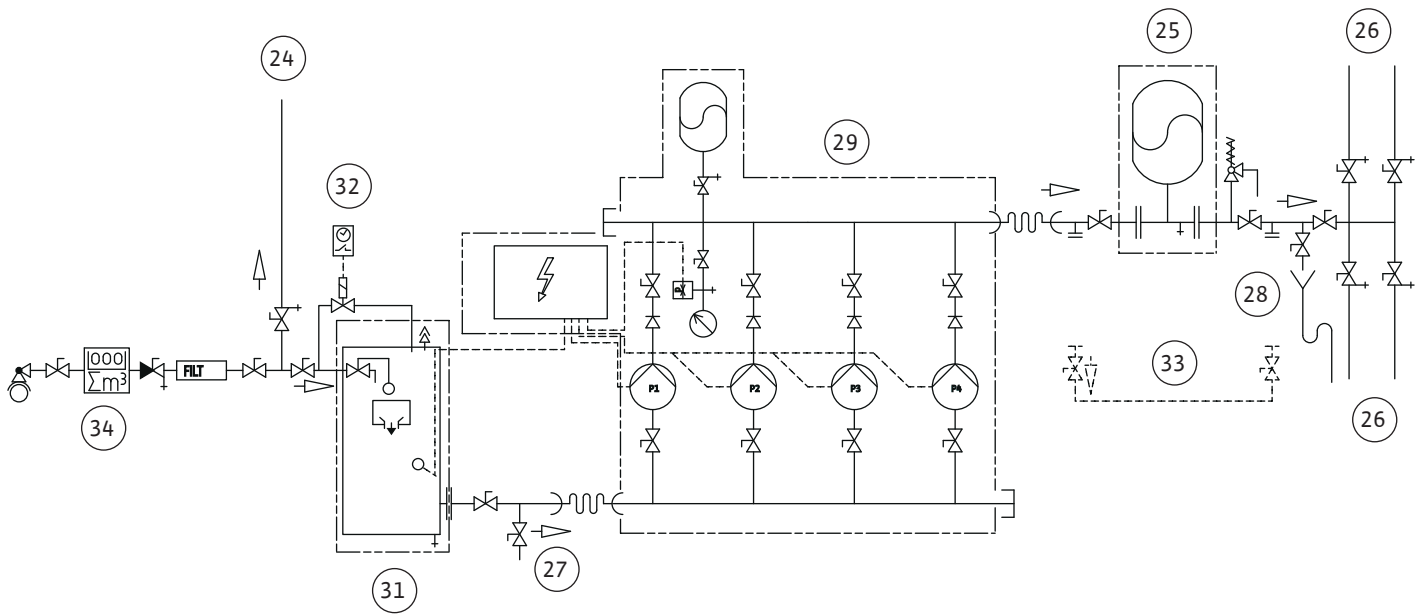


Fig. 9

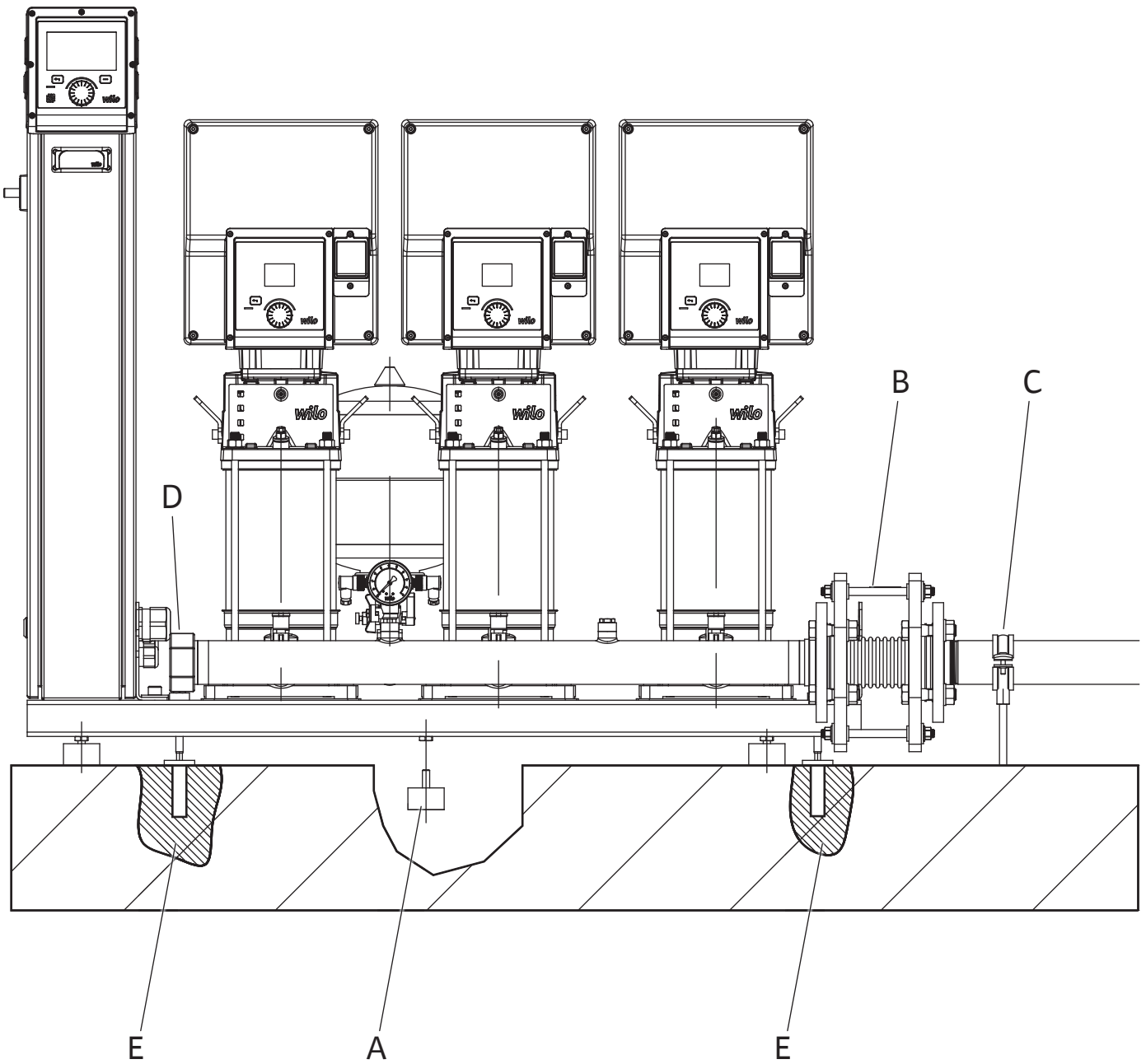


Fig. 10

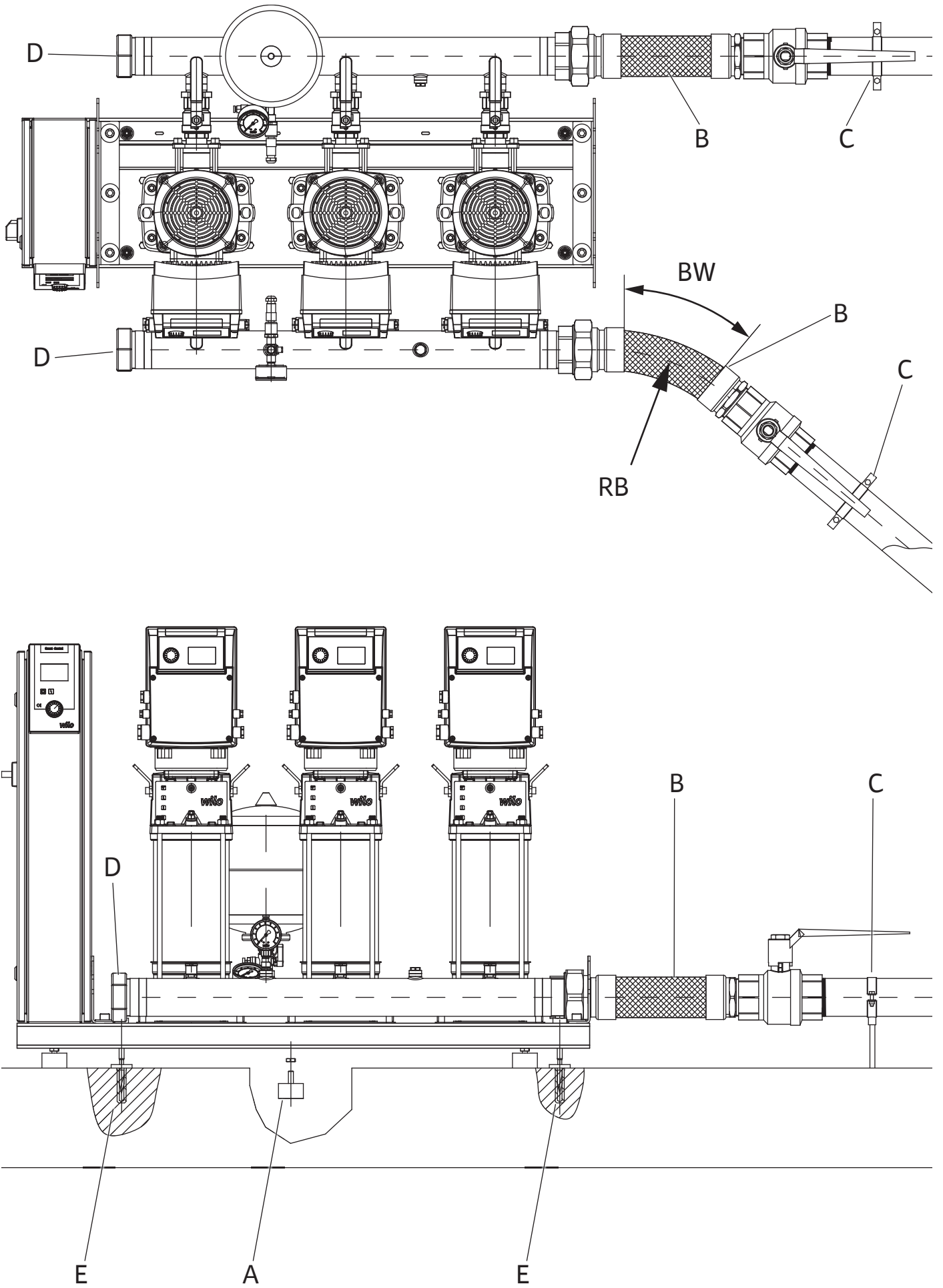


Fig. 11a

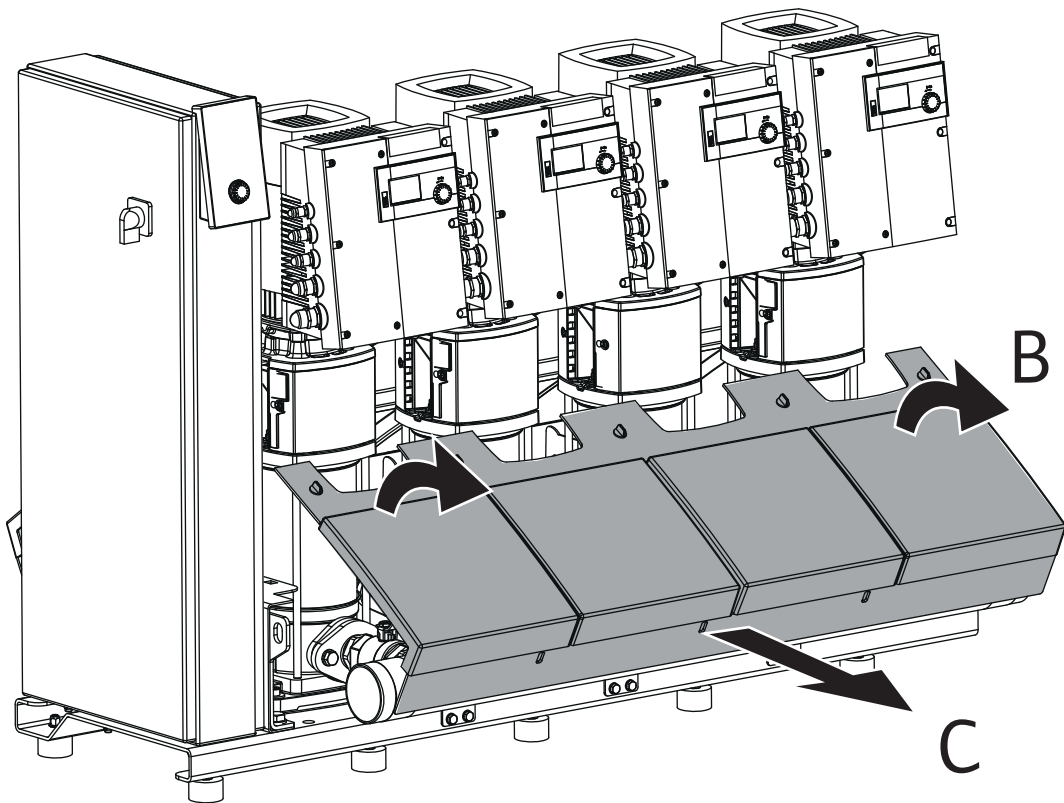
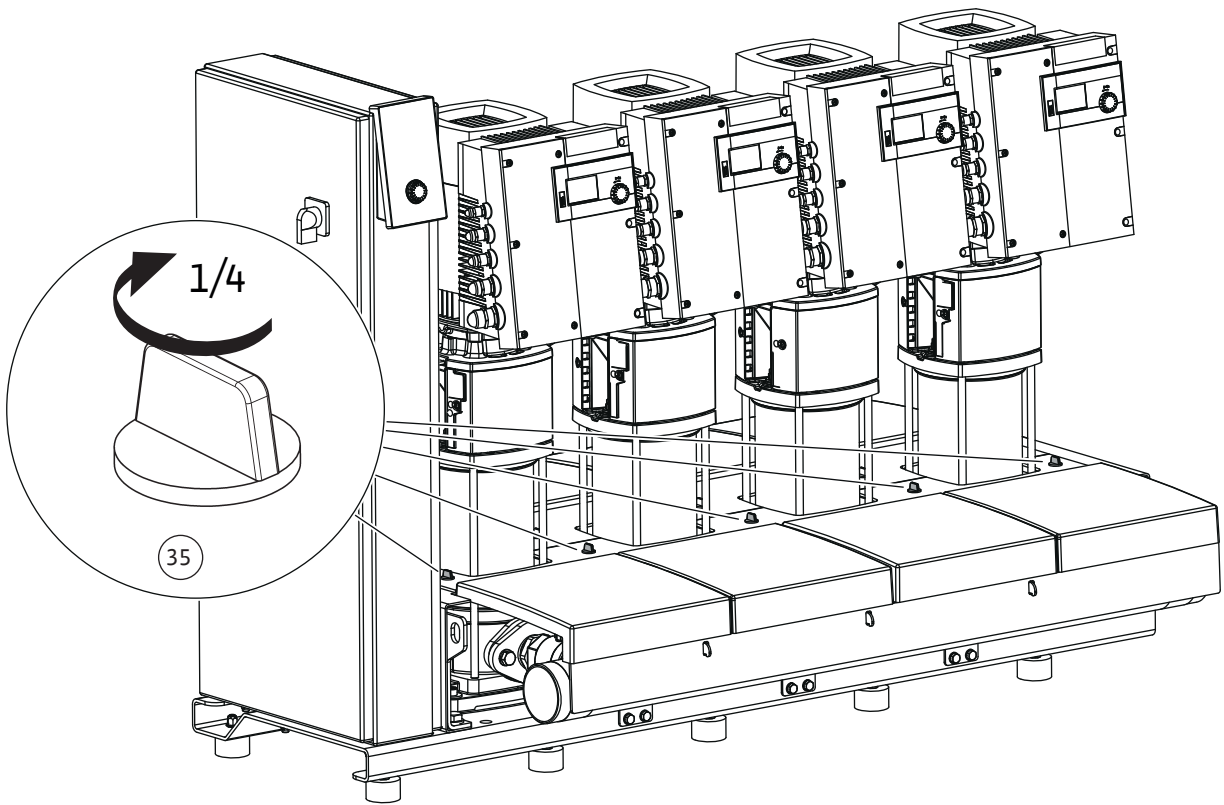


Fig. 11b

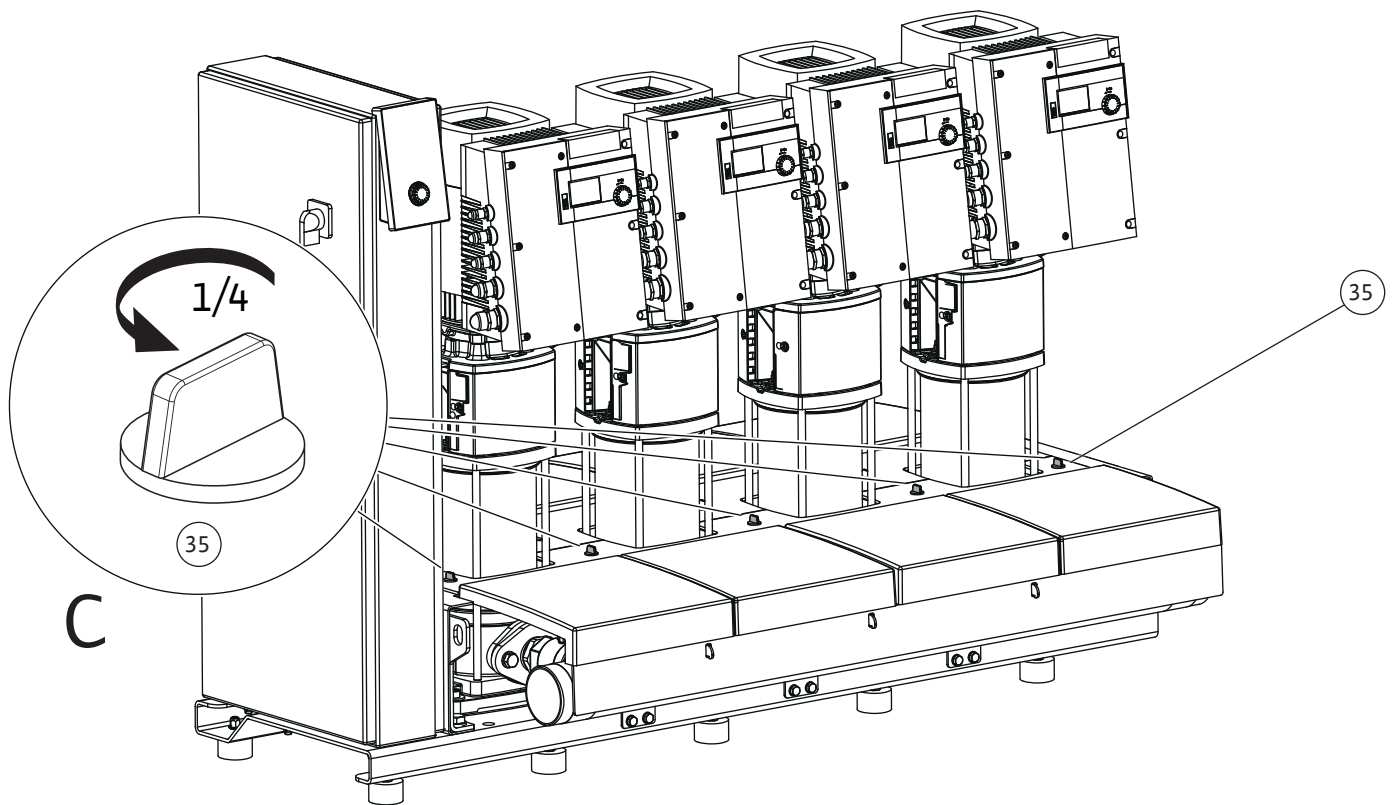
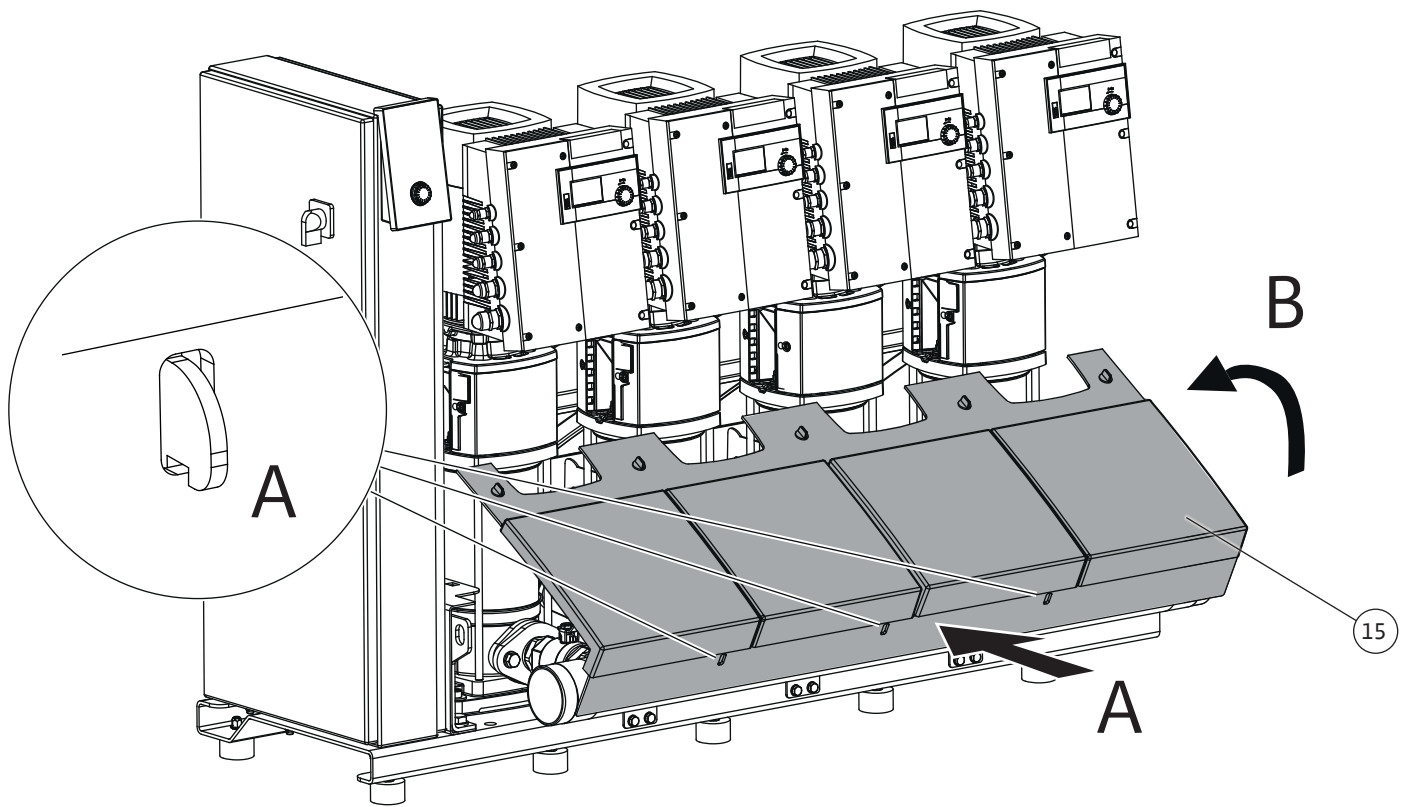


Fig. 12

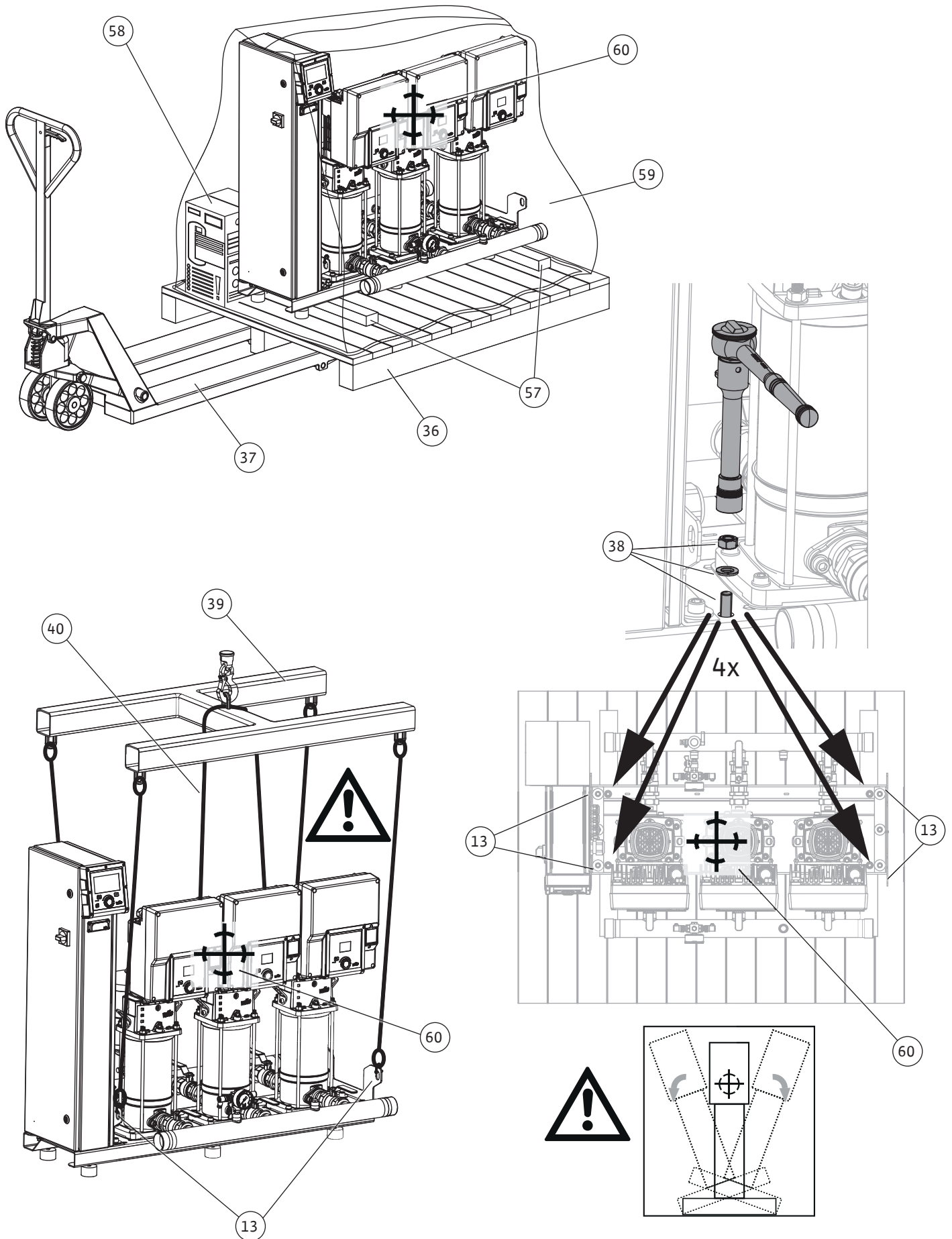


Fig. 13a

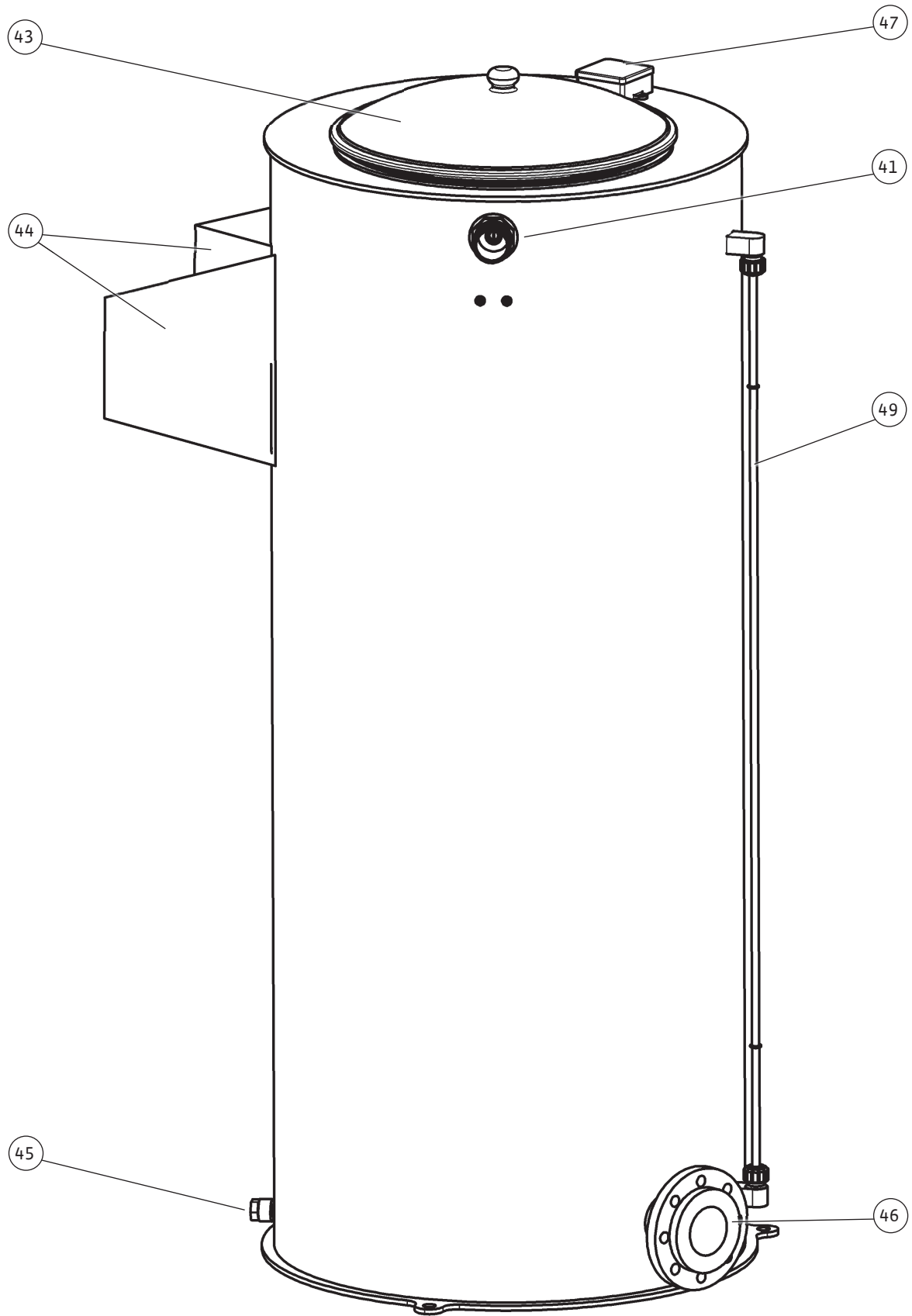


Fig. 13b

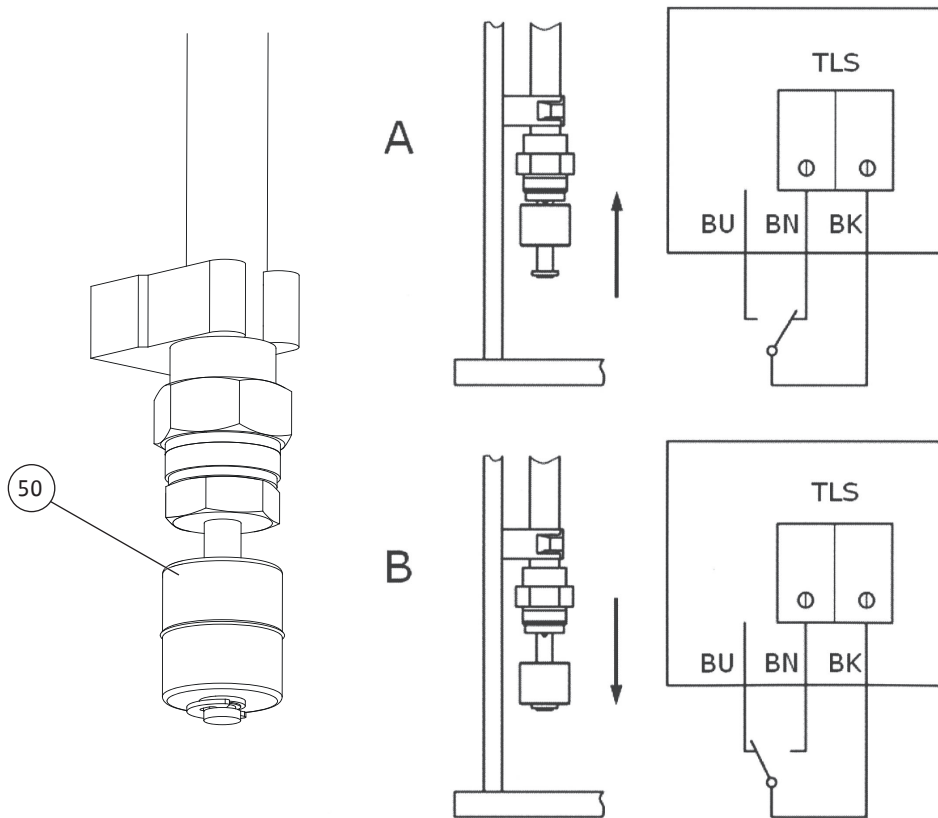
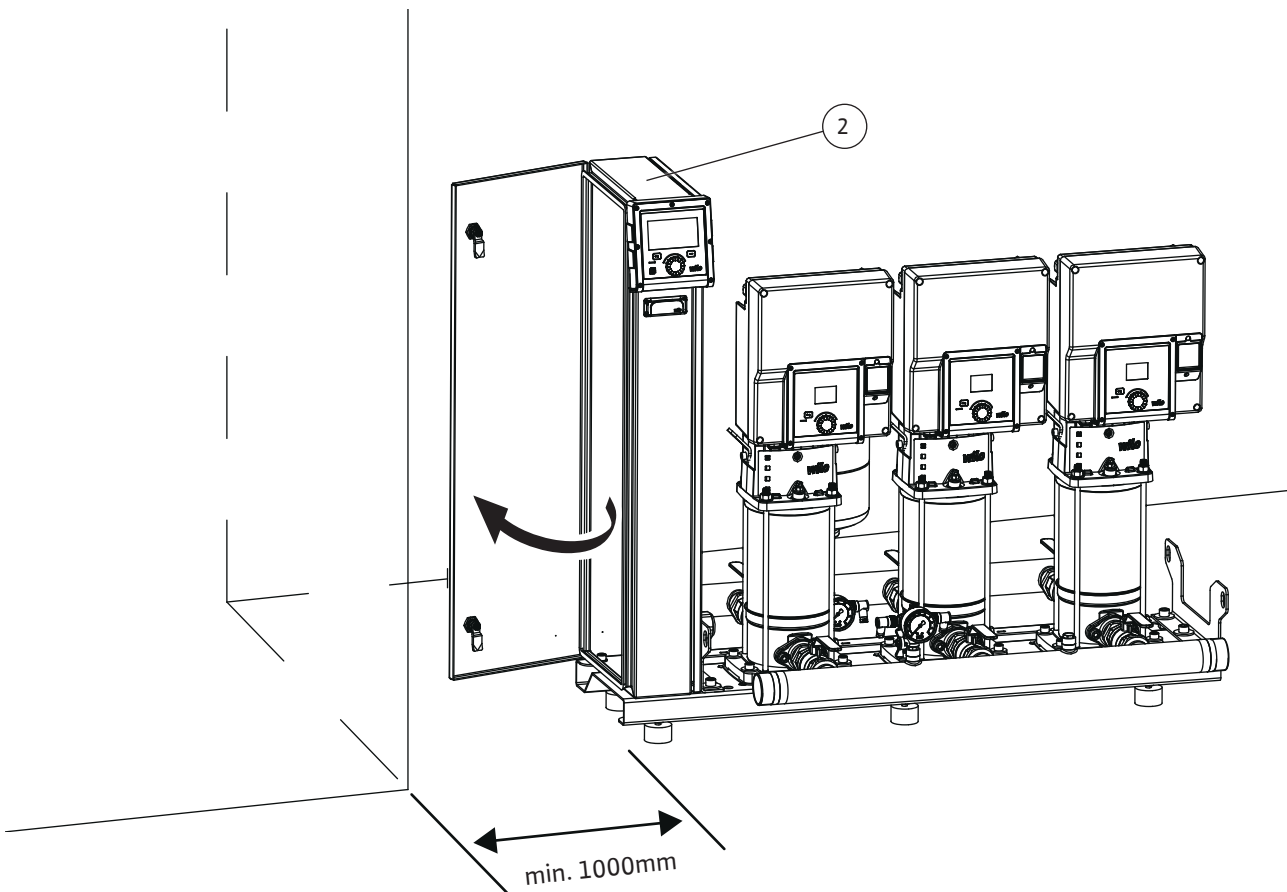


Fig. 14



İçindekiler

	12.5 Pili/akü.....	55	
1 Genel hususlar.....	24	13 Ek	56
1.1 Bu kılavuz hakkında	24	13.1 Resim açıklamaları	56
1.2 Telif hakkı.....	24		
1.3 Değişiklik yapma hakkı.....	24		
1.4 Garanti reddi ve sorumluluk reddi	24		
2 Güvenlik.....	24		
2.1 Güvenlik talimatlarıyla ilgili işaretler	24		
2.2 Personel eğitimi	26		
2.3 Elektrik işleri	26		
2.4 Denetleme tertibatları.....	26		
2.5 Nakliye.....	27		
2.6 Montaj/sökme çalışmaları	27		
2.7 İşletim sırasında.....	27		
2.8 Bakım çalışmaları.....	28		
2.9 İşleticinin yükümlülükleri	28		
3 Kullanım	28		
3.1 Kullanım amacı	28		
3.2 Amacına uygun olmayan kullanım.....	29		
4 Ürünün açıklaması	29		
4.1 Tip kodlaması.....	29		
4.2 Teknik veriler	30		
4.3 Teslimat kapsamı	32		
4.4 Aksesuarlar	33		
4.5 Tesisin bileşenleri.....	33		
4.6 İşlev	34		
5 Nakliye ve depolama	39		
5.1 Teslimat.....	40		
5.2 Nakliye.....	40		
5.3 Depolama	40		
6 Montaj ve elektrik bağlantısı.....	40		
6.1 Kurulum yeri.....	40		
6.2 Montaj.....	41		
6.3 Elektrik bağlantısı	47		
7 Devreye alma	47		
7.1 Hazırlıklar ve kontrol önlemleri	48		
7.2 Düşük su seviyesi koruması (WMS)	49		
7.3 Sistemin işleme alınması	50		
8 İşletimden çıkarma/sökme	50		
9 Bakım	50		
9.1 Basınçlandırma sisteminin kontrolü	50		
9.2 Ön basıncın kontrolü	50		
10 Arızalar, nedenleri ve giderilmeleri.....	51		
11 Yedek parçalar	54		
12 Bertaraf etme	54		
12.1 Yağlar ve yağlama ürünleri.....	54		
12.2 Su-glikol karışımı	54		
12.3 Koruyucu giysi	54		
12.4 Kullanılmış elektrikli ve elektronik ürünlerin toplanmasına ilişkin bilgiler	55		

1 Genel hususlar

1.1 Bu kılavuz hakkında

Bu kılavuz ürünün ayrılmaz bir parçasıdır. Kılavuza uyulması, doğru uygulama ve kullanım için bir ön koşuldur:

- Tüm işlemlerden önce kılavuzu dikkatli bir şekilde okuyun.
- Kılavuzu daima erişilebilir şekilde saklayın.
- Ürünle ilgili tüm bilgileri dikkate alın.
- Üründeki işaretleri dikkate alın.

Orijinal kullanma kılavuzunun dili Almancadır. Bu kılavuzdaki tüm diğer diller, orijinal montaj ve kullanma kılavuzunun bir çevirisidir.

1.2 Telif hakkı

WILO SE © 2024

Açıkça izin verilmediği sürece bu belgenin iletilmesi ve çoğaltılması, belge içeriğinin kullanılması ve paylaşılması yasaktır. Yasakların ihlal edilmesi durumunda tazminat verilmesi gerekir. Tüm hakları saklıdır.

1.3 Değişiklik yapma hakkı

Wilo belirtilen verileri önceden bildirmeksizin değiştirme hakkını saklı tutar ve teknik hatalar ve/veya eksiklikler için hiçbir sorumluluk kabul etmez. Kullanılan çizimler ürünün örnek niteliğinde gösterimdir ve orijinalden farklı olabilir.

1.4 Garanti reddi ve sorumluluk reddi

Aşağıdaki durumlarda Wilo özellikle garanti taleplerini kabul etmez:

- İşletici veya siparişi veren tarafından sağlanan eksik veya yanlış bilgi nedeniyle yetersiz tasarım
- Bu kılavuzda yer verilen talimatlara uyulmaması
- Amacına uygun olmayan kullanım
- Usulüne aykırı depolama veya nakliye
- Hatalı montaj veya sökme işlemi
- Yetersiz bakım
- Yetkisiz onarım
- Yetersiz inşaat zemini
- Kimyasal, elektriksel veya elektrokimyasal etkiler
- Aşınma

2 Güvenlik

Bu bölüm, her bir aşama için temel bilgiler içerir. Bu bilgilerin dikkate alınmaması durumunda aşağıdaki tehlikeler söz konusu olabilir:

- Elektriksel, mekanik ve bakteriyel nedenlerden ve elektromanyetik alanlardan kaynaklanan personel yaralanmaları
- Tehlikeli maddelerin sızması nedeniyle çevre için tehlikeli bir durum oluşabilir
- Maddi hasarlar
- Ürünün önemli işlevlerinin devre dışı kalması

Bilgilerin dikkate alınmaması durumunda tazminat talebinde bulunulamaz.

Ek olarak diğer bölümlerdeki talimatları ve güvenlik talimatlarını dikkate alın!

2.1 Güvenlik talimatlarıyla ilgili işaretler

Bu montaj ve kullanma kılavuzunda, maddi ve kişisel hasarlara yönelik güvenlik talimatları kullanılmaktadır. Bu güvenlik talimatları farklı şekilde görüntülenir:

- İnsanlara yönelik tehlikelerle ilgili güvenlik talimatları bir uyarı sözcüğüyle başlar, **önlerinde ilgili simge bulunur** ve gri arka planla gösterilir.



TEHLİKE

Tehlikenin türü ve kaynağı!

Tehlikenin etkileri ve kaçınma talimatları.

- Maddi hasarlara yönelik güvenlik talimatları bir uyarı kelimesiyle başlar ve **sembol olmadan** görüntülenir.

DİKKAT

Tehlikenin türü ve kaynağı!

Etkiler veya bilgiler.

Uyarı kelimeleri

- **TEHLİKE!**
Uyulmadığında, ölüme veya en ağır yaralanmalara yol açar!
- **UYARI!**
Uyulmadığında (en ağır) yaralanmalara neden olabilir!
- **DİKKAT!**
Uyulmadığında, maddi hasarlara yol açabilir ve komple hasar meydana gelebilir.
- **DUYURU!**
Ürünün kullanımına yönelik faydalı duyuru

İşaretlemeler

✓ Koşul

1. İş adımı/numaralandırma
 - ⇒ Bilgi/kılavuz
 - ▶ Sonuç

Semboller

Bu kılavuzda aşağıdaki semboller kullanılmaktadır:



Genel tehlike sembolü



Elektrik gerilimi tehlikesi



Genel uyarı sembolü



Asılı yük uyarısı



Kişisel koruyucu ekipman: Koruyucu kask kullanın



Kişisel koruyucu ekipman: Koruyucu kulaklık takın



Kişisel koruyucu ekipman: Ayak koruması kullanın



Kişisel koruyucu ekipman: El koruyucusu kullanın



Faydalı bilgi

2.2 Personel eğitimi

- Personel, yerel kaza önleme yönetmelikleri konusunda eğitim almış olmalıdır.
- Personel, montaj ve kullanma kılavuzunu okumuş ve anlamış olmalıdır.
- Elektrik işleri: Eğitimli elektrik teknisyeni
Elektrikle ilgili tehlikeleri fark ederek bunları giderebilmek için uygun mesleki eğitim (EN 50110-1 uyarınca), bilgi ve deneyime sahip olan kişidir.
- Kaldırma işleri: Kaldırma düzeneğinin kullanımı konusunda eğitimli teknisyen
Kaldırma aracı, bağlama aracı, bağlama noktaları
- Montaj/sökme çalışmaları sadece gerekli aletlerin ve sabitleme malzemelerinin kullanımıyla ilgili eğitim almış uzman tarafından yapılmalıdır.
- İşletme/kumanda: İşletme personeli tüm sistemin çalışma prensibi ile ilgili bilgi sahibi olmalıdır

2.3 Elektrik işleri

- Elektrik bağlantısını kurarken yerel yönetmeliklere uyun.
- Yerel enerji dağıtım şirketinin talimatlarına uyun.
- Elektrik işleri bir elektrik uzmanı tarafından gerçekleştirilmelidir.
- Ürünü topraklayın.
- Elektrik bağlantısını anahtarlama ve regülasyon cihazının talimatlarına göre gerçekleştirin.
- Personeli elektrik bağlantısının kurulması hakkında bilgilendirin.
- Personeli ürünün kapatma olanakları konusunda bilgilendirin.
- Ürünü elektrik şebekesinden ayırın ve yetkisiz şekilde açılmaya karşı emniyete alın.
- Hasarlı bağlantı kablolarını değiştirin. Yetkili servise danışın.

2.4 Denetleme tertibatları

Sistemin teslimat kapsamında bir kumanda kutusu mevcut değilse aşağıdaki denetleme tertibatları müşteri tarafından sağlanmalıdır:

Devre kesici

- Devre kesicinin gücü ve devre özellikleri, bağlı durumdaki ürünün nominal akımına göre ayarlanmalıdır.
- Yerel yönetmelikleri dikkate alın.

Motor koruma şalteri

- Fişsiz ürün: Bir motor koruma şalteri kurun!
Yerel yönetmeliklere göre minimum gereksinim sıcaklık dengeleme, diferansiyel tetikleme ve tekrar açmaya karşı kilitleme özelliklerine sahip bir termik röle/motor koruma şalteridir.

- İstikrarsız elektrik şebekesi: Gerekirse ek koruma cihazları kurun (ör. aşırı voltaj, düşük voltaj veya faz iptali röleleri ...).

İlave olarak aşağıdaki denetleme tertibatı da müşteri tarafından kurulmalıdır:

Kaçak akıma karşı koruma şalteri (RCD)

- Kaçak akıma karşı koruma şalterini (RCD) yerel enerji dağıtım şirketinin yönetmeliklerine uygun şekilde monte edin.
- İnsanların ürünle ve iletken sıvılarla temas ihtimali söz konusu ise, kaçak akıma karşı koruma şalteri (RCD) monte edin.
- Frekans konvertörlü sistemler/pompalar için, her akım türüne duyarlı bir kaçak akıma karşı koruma şalteri (RCD Tip B) kullanın.

2.5 Nakliye

- Aşağıdaki koruyucu ekipman kullanılmalıdır:
 - Emniyet ayakkabısı
 - Koruyucu kask (kaldırma araçları kullanılırken)
- Uygulama alanında iş güvenliği ve kaza önlemeye yönelik geçerli kanun ve yönetmeliklere uyun.
- Sadece yasal olarak ilan edilen ve izin verilen kaldırma aletleri ve yük bağlama araçları kullanın.
- Bağlama araçlarını mevcut koşullara göre (hava, bağlama noktası, yük vs.) seçin.
- Bağlama araçlarını daima bağlama noktalarına sabitleyin.
- Bağlama araçlarının sıkıca oturup oturmadığını kontrol edin.
- Kaldırma aletinin duruş güvenliğini sağlayın.
- Gerekli durumda (örn. görüş engellendiğinde) koordinasyon için ikinci bir kişiyi dahil edin.
- Asılı yüklerin altında durulması yasaktır. Yükleri, insanların bulunduğu çalışma alanlarının üzerinden **taşımayın**.

2.6 Montaj/sökme çalışmaları

- Aşağıdaki koruyucu ekipman kullanılmalıdır:
 - Emniyet ayakkabısı
 - Kesilmeye bağlı yaralanmalara karşı güvenlik eldiveni
- Uygulama alanında iş güvenliği ve kaza önlemeye yönelik geçerli kanun ve yönetmeliklere uyun.
- Ürünü elektrik şebekesinden ayırın ve yetkisiz şekilde açılmaya karşı emniyete alın.
- Tüm dönen parçalar durmalıdır.
- Ürünü itinalı bir şekilde temizleyin.

2.7 İşletim sırasında

- İşletme kurallarına uygun koruyucu donanım giyin.
- Çalışma alanını işaretleyin ve kapatın.
- İşletme sırasında çalışma alanında kimse bulunmamalıdır.
- Ürün, prosese bağlı şekilde ayrı kumandalar üzerinden açılır ve kapatılır. Elektrik kesintilerinden sonra ürün otomatik olarak açılabilir.
- Her arızayı veya düzensizliği derhal sorumluya rapor edin.

2.8 Bakım çalışmaları

- Eksiklikler varsa ürün derhal kullanıcı tarafından durdurulmalıdır
- Giriş ve basınç hatlarındaki tüm sürgülü vanaları açın.
- Kuru çalışmaya karşı koruma sağlayın.
- Aşağıdaki koruyucu ekipman kullanılmalıdır:
 - Emniyet ayakkabısı
 - Kesilmeye bağlı yaralanmalara karşı güvenlik eldiveni
- Ürünü elektrik şebekesinden ayırın ve yetkisiz şekilde açılmaya karşı emniyete alın.
- Çalışma alanının temiz, kuru ve iyi aydınlatılmış olmasını sağlayın.
- Sadece bu montaj ve kullanma kılavuzunda açıklanan bakım çalışmalarını gerçekleştirin.
- Sadece üreticinin orijinal parçalarını kullanın. Orijinal parçaların kullanılmaması, üreticiyi her türlü sorumluluktan muaf tutar.
- Sızan akışkan ve işletme sıvıları derhal toplanmalı ve yerel yönetmeliklere göre imha edilmelidir.
- Ürünü itinalı bir şekilde temizleyin.

2.9 İşleticinin yükümlülükleri

- Personelin ana dilindeki montaj ve kullanma kılavuzunu hazır bulundurun.
- Belirtilen işler için personelin yeterince eğitilmesini sağlayın.
- Koruyucu ekipmanları sağlayın. Personelin koruyucu ekipmanları kullandığından emin olun.
- Ürün üzerinde yer alan emniyet ve uyarı levhaları sürekli okunabilir tutun.
- Personeli, sistemin işleyiş şekli ile ilgili bilgilendirin.
- Elektrik akımından kaynaklanabilecek tehlikeleri önleyin.
- Çalışma alanını işaretleyin ve kapatın.
- Güvenli bir iş akışı için personelin iş bölümünü belirleyin.
- Ses basıncı ölçümü yapın. Ses basıncı 85 dB(A) üzerindeyse koruyucu kulaklık kullanın. İşletme kurallarındaki uyarıları dikkate alın!

Ürünle çalışırken aşağıdaki noktalara dikkat edilmelidir:

- 16 yaşından küçük kişilerin ürünle çalışması yasaktır.
- 18 yaşından küçük kişiler bir uzmanın gözetiminde olmalıdır!
- Fiziksel, duyuşsal veya ruhsal açıdan engeli olan kişilerin ürünü kullanmaları yasaktır!

3 Kullanım

3.1 Kullanım amacı

İşlev ve uygulama

SiBoost Smart ürün serisindeki Wilo basınçlandırma sistemleri, su temini sistemlerinde basınçlandırma ve koruma için tasarlanmıştır.

Sistem şu şekilde kullanılır:

- Özellikle çok katlı binalarda, hastanelerde, yönetim binalarında ve endüstriyel binalarda yer alan ve yapıları, işleyişleri ve şartları aşağıdaki standartlara ve yönetmeliklere uygun olan içme suyu temini sistemi:

- DIN 1988 (Almanya için)
- DIN 2000 (Almanya için)
- 98/83/AT sayılı AB Yönergesi
- Güncel içme suyu yönetmeliği (Almanya için)
- DVGW yönetmelikleri (Almanya için)
- Su temini ve soğutma sistemleri için endüstriyel tesisler
- Kendi kendine yardım için yangın söndürme suyu besleme sistemleri
- Sulama ve yağmurlama sistemi

Wilo basınçlandırma sistemleri ile ilgili güncel planlama, montaj ve uygulama bilgilerini "Tips and tricks Booster" Wilo el kitabından ve pompa ve sistem teknolojilerine ilişkin diğer Wilo el kitaplarından ve broşürlerinden edinebilirsiniz, bkz.: <https://wilo.com>.

Emniyetiniz için

Amacına uygun kullanıma şunlar dahildir:

- Bu montaj ve kullanma kılavuzundaki tüm talimatları tamamen okuyup takip etme.
- Yasal kaza önleme ve çevre yönetmeliklerine uyma.
- Muayene ve bakım yönetmeliklerine uyma.
- Şirket içi yönetmeliklere ve talimatlara uyma.

Basınçlandırma sistemi, üretici spesifikasyonlarının yanı sıra en son teknolojiye ve kabul edilmiş güvenlik kurallarına göre üretilmiştir. Ancak buna rağmen, hatalı çalıştırma veya yanlış kullanım durumunda operatörün ya da üçüncü şahısların sağlığı ve hayatı veya sistemin kendisi ve başka maddi varlıklar için tehlike oluşabilir.

Basınçlandırma sistemindeki güvenlik tertibatları, amaçlandığı gibi kullanıldığında işletme personeli için herhangi bir risk oluşturmayacak şekilde tasarlanmıştır.

Basınçlandırma sistemi yalnızca sistem sorunsuz durumdayken, güvenlik ve tehlike ile ilgili durumlar ve bu montaj ve kullanım kılavuzundaki bilgiler dikkate alınarak amacına uygun şekilde kullanılmalıdır. Emniyete zarar verebilecek arızalar, kalifiye personel tarafından derhal giderilmelidir.

3.2 Amacına uygun olmayan kullanım

Olası yanlış kullanımlar

Basınçlandırma sistemi, üretici tarafından açıkça planlanmayan uygulamalara yönelik tasarlanmamıştır. Bu özellikle şu tür kullanımları içerir:

- Sistemde kullanılan malzemelere kimyasal veya mekanik olarak zarar veren akışkanların taşınması
- Uzun lifli bileşenler içeren veya aşındırıcı akışkanların taşınması
- Üretici tarafından planlanmamış akışkanların taşınması

Zihni etkileyen maddelerin (ör. alkol, ilaç, uyuşturucu) etkisi altındaki kişiler, basınçlandırma sistemini herhangi bir şekilde çalıştırma, bakımını yapma veya değiştirme yetkisine sahip değildir.

Yanlış kullanım

Yanlış kullanım, amaca uygun kullanımda belirtilenler dışındaki parçalar basınçlandırma sisteminde işlendiğinde ortaya çıkar. Basınçlandırma sisteminin yapısal bileşenlerinde bir değişiklik yapılması da yanlış kullanıma neden olur.

Tüm yedek parçalar, üretici tarafından belirlenen gerekliliklere ve teknik gerekliliklere uygun olmalıdır. Dışarıdan temin edilen parçaların dayanıklı ve güvenli bir şekilde tasarlanıp üretildiklerinin garantisizdir. Orijinal yedek parçalar kullanıldığında bu her zaman garanti edilir.

Basınçlandırma sisteminde değişiklik yapılırsa (işlev sürecindeki mekanik veya elektriksel değişiklikler) ortaya çıkan herhangi bir hasar için üretici herhangi bir sorumluluk kabul etmez. Bu durum, aynı zamanda hem güvenlik tertibatları ile valflerinin montajı ve ayarı hem de yük taşıyan parçalardaki değişiklikler için geçerlidir.

4 Ürünün açıklaması

4.1 Tip kodlaması

Örnek	Wilo-SiBoost Smart-2HELIX V605
Wilo	Marka adı
SiBoost	Basınçlandırma sistemleri ürün ailesi
Smart	Ürün serisi tanımı

Örnek	Wilo-SiBoost Smart-2HELIX V605
2	Pompa adedi
HELIX	Pompa ürün serisi tanımı (bkz. ürünle birlikte verilen pompa dokümantasyonu)
-V	Pompa konstrüksiyonu, dikey standart model
6	Her pompa için nominal debi Q [m ³ /saat] (2 kutuplu – 50 Hz model)
05	Pompaların kademe sayısı

Örnek	Wilo-SiBoost Smart-2HELIX V604/380-60
Wilo	Marka adı
SiBoost	Basınçlandırma sistemleri ürün ailesi
Smart	Ürün serisi tanımı
2	Pompa adedi
HELIX	Pompa ürün serisi tanımı (bkz. ürünle birlikte verilen pompa dokümantasyonu)
-V	Pompa konstrüksiyonu, dikey standart model
6	Her pompa için nominal debi Q [m ³ /saat] (2 kutuplu – 50 Hz model)
04	Pompaların kademe sayısı
380	Nominal voltaj 380V (3~)
60	Frekans, burada özel 60 Hz

Örnek	Wilo-SiBoost Smart FC-3HELIX V1007
Wilo	Marka adı
SiBoost	Basınçlandırma sistemleri ürün ailesi
Smart	Ürün serisi tanımı
FC	Regülasyon cihazında entegre frekans konvertörü (Frequency Converter) ile
3	Pompa adedi
HELIX	Pompa ürün serisi tanımı (bkz. ürünle birlikte verilen pompa dokümantasyonu)
-V	Pompa konstrüksiyonu, dikey standart model
10	Her pompa için nominal debi Q [m ³ /saat] (2 kutuplu – 50 Hz model)
07	Pompaların kademe sayısı

Örnek	Wilo-SiBoost2.0 Smart-4HELIX VE1603
Wilo	Marka adı
SiBoost	Basınçlandırma sistemleri ürün ailesi
2.0	Nesil işareti
Smart	Ürün serisi tanımı
4	Pompa adedi
HELIX	Pompa ürün serisi tanımı (bkz. ürünle birlikte verilen pompa dokümantasyonu)
-VE	Pompa konstrüksiyonu, dikey elektronik versiyon (frekans konvertörlü)
16	Her pompa için nominal debi Q [m ³ /saat] (2 kutuplu – 50 Hz model)
03	Pompaların kademe sayısı

4.2 Teknik veriler

Maks. debi	Bkz. Katalog/veri föyü
Maks. basma yüksekliği	Bkz. Katalog/veri föyü

Devir sayısı	<ul style="list-style-type: none"> • 2800 – 2900 d/dak (sabit devir sayısı) HELIX V • 900 – 3600 d/dak (değişken devir sayısı) HELIX VE, MWISE • 3500 d/dak (sabit devir sayısı) HELIX V 60 Hz 	
Şebeke gerilimi	<ul style="list-style-type: none"> • 3~ 400 V ±%10 V (L1, L2, L3, PE) • 3~ 380 V ±%10 V (L1, L2, L3, PE), 60 Hz versiyonu 	
Nominal akım	Bkz. tip levhası	
Frekans	<ul style="list-style-type: none"> • 50 Hz (Helix V, özel versiyon: 60 Hz) • 50/60 Hz (Helix VE, Helix EXCEL) 	
Elektrik bağlantısı	(bkz. Regülasyon cihazının montaj ve kullanma kılavuzu ile bağlantı şeması)	
Yalıtım sınıfı	F	
Koruma derecesi	IP54 (HELIX V; VE; EXCEL...)/IP44 (MWISE)	
Güç tüketimi P ₁	Bkz. pompanın/motorun tip levhası	
Güç tüketimi P ₂	Bkz. pompanın/motorun tip levhası	
Nominal çaplar	R1½ / R1½	(..2HELIX VE 2)
Bağlantı		(..2MWISE 2)
Emme/basınç hattı		(..2HELIX V/VE/EXCEL 4)
		(..3HELIX VE 2)
		(..3HELIX V 4)
		(..2HELIX V 4.. (60 Hz))
	R2 / R2	(..2HELIX V/VE/EXCEL 6)
		(..2MWISE 4)
		(..3MWISE 2)
		(..3HELIX VE/EXCEL 4)
		(..4MWISE 2)
		(..4HELIX VE 2)
		(..4HELIX V 4)
		(..2HELIX V 6..(60 Hz))
		(..3HELIX V 4...(60 Hz))
	R2½ / R2½	(..2MWISE 8)
		(..2HELIX V/VE/EXCEL 10)
		(..2HELIX V 16)
		(..3MWISE 4)
		(..3HELIX V/VE/EXCEL 6)
		(..3HELIX V/VE/EXCEL 10)
		(..4MWISE 4)
		(..4HELIX VE/EXCEL 4)
		(..4HELIX V/VE/EXCEL 6)
		(..2HELIX V 10..(60 Hz))
		(..3HELIX V 6..(60 Hz))
		(..3HELIX V 10..(60 Hz))
		(..4HELIX V 4..(60 Hz))
		(..4HELIX V 6..(60 Hz))

	R3 / R3	(..2HELIX VE/EXCEL 16) (..2HELIX V/VE/EXCEL 22) (..3MWISE 8) (..3HELIX V 16) (..4MWISE 8) (..4HELIX V/VE/EXCEL 10) (..2HELIX V 16..(60 Hz)) (..4HELIX V 10..(60 Hz))
	DN 100 / DN 100	(..2HELIX V/VE/EXCEL 36) (..3HELIX VE/EXCEL 16) (..3HELIX V/VE/EXCEL 22) (..4HELIX V/VE/EXCEL 16) (..3HELIX V 16..(60 Hz)) (..4HELIX V 16..(60 Hz))
	DN 125 / DN 125	(..2HELIX V/VE/EXCEL 52) (..3HELIX V/VE/EXCEL 36) (..4HELIX V/VE/EXCEL 22)
	DN 150 / DN 150	(..3HELIX V/VE/EXCEL 52) (..4HELIX V/VE/EXCEL 36)
	DN 200 / DN 200	(..4HELIX V/VE/EXCEL 52)
	(Değişiklik hakkı saklıdır/ayrıca bkz. ekteki kurulum planı)	
İzin verilen ortam sıcaklığı	5 °C ila 40 °C	
İzin verilen akışkanlar	Çökelti maddesi içermeyen temiz su	
İzin verilen akışkan sıcaklığı	3 °C ila 50 °C (talep üzerine farklı değerler sunulur)	
İzin verilen maks. işletme basıncı	Basınç tarafında 16 bar (bkz. tip levhası)	
İzin verilen maks. giriş basıncı	Dolaylı bağlantı (ancak maks. 6 bar)	
Diyaframlı basınç tankı	Toplam hacim: 8 l	

4.3 Teslimat kapsamı

Otomatik regülasyonlu Wilo SiBoost-Smart basınçlandırma sistemleri bağlanmaya hazır olarak teslim edilir.

Entegre regülasyonlu bir kompakt sistem olarak, 2 ila 4 normal emişli, çok kademeli dikey yüksek basınçlı santrifüj pompa içerir.

Pompalar, ortak bir ana kasaya monte edilmiş ve tamamen birbirine bağlanmıştır.

Müşterinin alması gereken önlemler:

- Giriş ve basınç hattı bağlantılarını oluşturmak.
- Elektrik şebekesi bağlantısı oluşturmak.
- Ayrıca sipariş edilen ve ürünle birlikte teslim edilen aksesuarları monte edin.

4.3.1 Standart model teslimat kapsamı

- Basınçlandırma sistemi
- Basınçlandırma sisteminin montaj ve kullanma kılavuzu
- Pompaların montaj ve kullanma kılavuzu
- Regülasyon cihazının montaj ve kullanma kılavuzu
- Fabrika kontrol protokolü

4.3.2 Özel model teslimat kapsamı

- Gerekliyse kurulum planı
- Gerekliyse elektrik bağlantı şeması
- Gerekliyse frekans konvertörünün montaj ve kullanma kılavuzu
- Gerekliyse frekans konvertörünün fabrika ayarı bilgi kağıdı
- Gerekliyse sinyal vericisinin montaj ve kullanma kılavuzu
- Gerekliyse yedek parça listesi

4.4 Aksesuarlar

Aksesuarlar ihtiyaç durumunda ayrıca sipariş edilmelidir. Wilo programında yer alan aksesuar parçalarının bazıları şunlardır:

- Açık ön tank (Fig. 13a)
- Büyük boy diyaframlı basınç tankı (ön veya son basınç tarafında)
- Emniyet valfi
- Kuru çalışma koruması:
 - Her pompada frekans regülasyonlu sistemler için (HELIX VE, HELIX EXCEL, MWISE): Ön basınçlı işletim için, standart olarak emme tarafında su eksikliği koruması görevi gören bir basınç sensörü veya iki basınç sensörü (SiBoost2.0) takılır (Fig. 6d, 6e veya 6f).
 - Frekans konvertörü olmayan ve ön basınç ile çalışan (giriş işletimi, ön basınç en az 1 bar) sistemlerde (HELIX V), sipariş kapsamına dahilse kuru çalışma koruması (WMS) olarak ek bir montaj seti hazır monte edilmiş olarak birlikte teslim edilir (Fig. 6a ve 6c).
 - Şamandıra şalter
 - Seviye röleli su eksikliği elektrotları
 - Tank işletimi için elektrotlar (istek üzerine gönderilen özel aksesuardır)
- Esnek bağlantı hatları (Fig. 10 – Poz. B),
- Kompansatörler (Fig. 9 – Pos. B),
- Dişli flanşlar ve kapaklar (Fig. 9, 10 – Poz. D)
- Ses yalıtımlı kaplama (istek üzerine gönderilen özel aksesuar)

4.5 Tesisin bileşenleri



DUYURU

Bu montaj ve kullanma kılavuzu, tüm sistemi genel olarak açıklamaktadır.



DUYURU

Bu basınçlandırma sistemindeki pompayla ilgili detaylı bilgileri pompanın montaj ve kullanma kılavuzunda bulabilirsiniz.

4.5.1 Bağlantı

Normal emişli ve yüksek basınçlı santrifüj pompalı basınçlandırma sistemi, içme suyu temin şebekesine iki şekilde bağlanabilir:

- Doğrudan (direkt) bağlantı: Sistem ayrımı yok (Fig. 7).
- Dolaylı bağlantı: Bağlantı, kapalı ve basınçsız bir ön tank (atmosferik basınç) vasıtasıyla sistem ayrımı ile yapılır (Fig. 8).

4.5.2 Basınçlandırma sisteminin bileşenleri

Sistem, çeşitli ana bileşenlerden meydana gelmektedir.



DUYURU

Her bir bileşenin ilgili montaj ve kullanma kılavuzuna uyun.

Mekanik ve hidrolik bileşenler (Fig. 1a, 1b, 1c, 1d, 1e, 1f)

Kompakt sistem, salınım sönümleyicilerinin (Poz. 3) olduğu bir ana kasa konstrüksiyonuna monte edilmiştir. Giriş manifoldu (Poz. 4) ve basınç manifoldu (Poz. 5) ile bir sistem haline getirilmiş 2 ila 4 adet yüksek basınçlı santrifüj pompadan (Poz. 1) meydana gelen bir gruptan oluşmaktadır. Her pompanın giriş (Poz. 6) ve basınç tarafına (Poz. 7) birer kapatma armatürü ve basınç tarafına bir çek valf (8) monte edilmiştir.

Basınç manifolduna, bir basınç sensörünün (Poz. 12-1) veya iki basınç sensörünün (SiBoost2.0) ve bir manometrenin (Poz. 11) olduğu kapatılabilir bir yapı grubu monte edilmiştir (ayrıca bkz. Fig. 2a, 2b ve 2c).

MWISE, HELIX V ve HELIX VE ürün serisi pompalara sahip sistemlerde, basınç manifolduna (Poz. 5) kapatılabilir akış armatürlü (Poz. 10) 8 litrelik bir diyaframlı basınç tankı (Poz. 9) (DIN 4807 – Bölüm 5'e uygun bir akış için) (ayrıca bkz. Fig. 3) monte edilmiştir.

HELIX EXCEL ürün serisi pompalara sahip sistemlerde, 8 litrelik diyaframlı basınç tankına (bkz. Fig. 5) sahip bir montaj seti monte edilmiştir.

Her pompada frekans konvertörü olan sistemlerde (HELIX VE, HELIX EXCEL, MWISE) giriş manifolduna standart olarak bir basınç sensörünün (Poz. 12-2) veya iki basınç sensörünün (SiBoost2.0) ve bir manometrenin (Poz. 11) olduğu ilave bir kapatılabilir yapı grubu monte edilmiştir (bkz. Fig. 6d, 6e, 6f).

Her pompada frekans konvertörü olmayan sistemlerde giriş manifolduna opsiyonel olarak su eksikliği koruması (WMS) (Poz. 14) sağlayan bir yapı grubu monte edilmiştir veya sonradan monte edilebilir (bkz. Fig. 6a ve 6c).

Regülasyon cihazı (Poz. 2) doğrudan ana kasaya monte edilmiş ve sistemin elektrik bileşenlerine bağlanmıştır.

Daha yüksek güce sahip sistemlerde ise regülasyon cihazı ayrı bir ayaklı dolap (BM) içine monte edilmiştir. Elektrikli bileşenler, ilgili bağlantı kablolarıyla önceden bağlanmıştır. Nihai kablolama, ayrı ayaklı dolap (BM) içerisinde müşteri tarafından gerçekleştirilecektir (bunun için Bölüm 6.3 içeriğini ve regülasyon cihazıyla birlikte verilen dokümanları inceleyin).

HELIX EXCEL ürün serisi pompalara sahip sistemlerde (şu pompalar hariç: 52...), ayrıca armatürler ve baralar için bir kaplama (Fig. 1c – Pos. 15a ve 15b) monte edilmiştir.

Yüksek basınçlı santrifüj pompalar (Poz. 1): Kullanım amacına ve talep edilen performans parametrelerine göre basınçlandırma sistemine farklı tipte çok kademeli yüksek basınçlı santrifüj pompalar takılır. Pompa sayısı 2 ile 4 arasında değişebilir. Entegre frekans konvertörüne sahip olan (HELIX VE, HELIX EXCEL veya MWISE) ya da entegre frekans konvertörüne sahip olmayan (HELIX V) pompalar kullanılmaktadır. Pompalar ile ilgili bilgileri, ürün ile birlikte teslim edilen montaj ve kullanma kılavuzunda bulabilirsiniz.



DUYURU

Bu basınçlandırma sistemindeki pompayla ilgili detaylı bilgileri pompanın montaj ve kullanma kılavuzunda bulabilirsiniz.

Regülasyon cihazı (Fig. 1a, 1b, 1c, 1d, 1e – Poz. 2)

SiBoost-Smart basınçlandırma sisteminin kumanda edilmesi ve ayarlanması için Wilo Smart Control SC ürün serisi bir regülasyon cihazı kullanılır. Pompaların konstrüksiyonuna ve güç parametrelerine bağlı olarak bu regülasyon cihazının bileşenleri ve boyutu farklılık gösterebilir. Regülasyon cihazı ile ilgili bilgileri, ürün ile birlikte verilen montaj ve kullanım kılavuzunda ve bağlantı şemasında bulabilirsiniz.

Diyaframlı basınç tankı montaj seti (Fig. 3, Fig. 5)

- Kapatılabilir akış geçiş armatürüne (Poz. 10) sahip diyaframlı basınç tankı (Poz. 9)

Her pompada frekans konvertörü olan sistemler (HELIX VE, HELIX EXCEL, MWISE) için basınç tarafı basınç sensörü montaj seti (Fig. 2a, 2b, 2c) ve giriş tarafı basınç sensörü montaj seti (Fig. 6d, 6e, 6f):

- Manometre (Poz. 11)
- Basınç sensörü (basınç tarafı: Poz. 12-1a, giriş tarafı: Poz. 12-2a)
- Elektrik bağlantısı, basınç sensörü (basınç tarafı: Poz. 12-1b, giriş tarafı: Poz. 12-2b)
- Boşaltma/hava tahliyesi (Poz. 16)
- Kapatma vanası (Poz. 17)

4.6 İşlev



UYARI

Sıhhi tehlike!

Kirlenmiş içme suyu nedeniyle sıhhi tehlike.

- İçme suyu tesisatlarında yalnızca talep edilen su kalitesini sağlayacak malzemeler kullanın.
- İçme suyu kalitesinin olumsuz etkilenmesini önlemek için hatları ve sistemi yıkayın.
- Sistem uzun süre kullanılmadıysa devreye alma sırasında suyu değiştirin.

DİKKAT

Maddi hasar tehlikesi!

Kuru çalışma, pompada sızıntı olmasına ve motorun aşırı yüklenmesine yol açabilir.

- Mekanik salmastranın ve kaydırma yataklarının güvenliği için pompaların kuru çalıştırılmadığından emin olun.

4.6.1 Açıklama

SiBoost-Smart ürün serisi Wilo basınçlandırma sistemi, entegre regülasyonlu bir kompakt sistem olarak bağlanmaya hazır halde teslim edilir. Bu sistemde, borularla eksiksiz olarak birbirine bağlanmış ve ortak bir ana kasaya monte edilmiş çok kademeli, normal emişli 2 ilâ 4 dikey yüksek basınçlı santrifüj pompadan meydana gelmektedir.

- Giriş ve basınç hattı için olan bağlantıların ve elektrik şebekesi bağlantısının monte edilmesi gereklidir.
- Varsa ayrı olarak sipariş edilen ve ürünle birlikte teslim edilen aksesuarların montajı yapılmalıdır.
- Normal emişli pompalara sahip basınçlandırma sistemi, dolaylı (Fig. 8 – Basıncsız ön tank ile sistem ayrımı) veya direkt (Fig. 7 – Sistem ayrımı olmadan bağlantı) olarak su temini şebekesine bağlanabilir.
- Kullanılan pompanın yapı türüne ilişkin ayrıntılı bilgi, pompayla birlikte verilen montaj ve kullanma kılavuzundan alınacaktır.

İçme suyu temini ve/veya yangından korunma amaçlı su temini için geçerli yasal düzenlemelere ve normlara uyulmalıdır.

Sistem, geçerli düzenlemeler (Almanya için DIN 1988 (DVGW)) doğrultusunda, su temininde sürekli bir işletim güvenliği sağlanacak ve kamusal su teminini veya başka bir tüketim sistemini olumsuz etkilemeyecek şekilde işletilmeli ve bakıma alınmalıdır. Kamusal su şebekelerine bağlantı ve bağlantı türü için yürürlükteki geçerli düzenlemeler veya standartlar (bkz. Amacına uygun kullanım sayfası [► 28]) dikkate alınmalı ve gerekli olması halinde bu hükümler su temini şirketinin (WVU) veya yetkili yangından korunma makamının direktifleri ile tamamlanmalıdır. Ayrıca yerel özelliklere (örn. bir basınç düşürücünün monte edilmesini gerektirebilecek aşırı yüksek veya oynak ön basınç) de dikkat edilmelidir.

Standart ve özel modeller

Wilo SiBoost Smart ürün serisi basınçlandırma sistemleri standart olarak, entegre frekans konvertörü olan veya olmayan normal emişli, çok kademeli yüksek basınçlı santrifüj pompalarla donatılmıştır. Pompalar, giriş manifoldu üzerinden su beslemesi gerçekleştirilir.

Kendinden emişli özel model pompaların kullanılması durumunda ya da genel olarak derin tanklardan su emme işletiminde her pompa için, dip vanasına sahip, vakuma ve basınca dayanıklı ayrı bir emme hattı tesis edilmeli; bu hat haznedenden sisteme kadar sürekli yükselecek bir şekilde döşenmelidir. Emme hatlarının nominal çapı, pompadaki emme bağlantısından küçük olmamalıdır. Büzülme ve bükülmeler nedeniyle basınç kayıplarının oluşması önlenmelidir. Hava cepleri oluşturarak emiş işleminin kesilmesine neden olabileceğinden, emme hattında ters eğimlerin mevcut olmasına izin verilmez. Basınç hattı ile emme hattı arasına bir dengeleme hattının takılması, pompalar kapatıldıktan sonra dip vanasının emniyetli bir şekilde kapatılmasını garanti eder.

Pompalar, basıncı yükselterek suyu basınç manifoldu üzerinden tüketiciye iletir. Bunun için pompalar, basınca bağlı olarak açılır-kapatılır veya regüle edilir. Basınç gerçek değeri basınç sensörü tarafından sürekli olarak ölçülür, bir akım sinyaline dönüştürülür ve regülasyon cihazına iletilir. Bu regülasyon cihazı ile, pompalar ihtiyaca ve kontrol moduna bağlı olarak açılır, eklenir veya kapatılır. Entegre frekans konvertörü olan pompaların kullanılması durumunda, ayarlanan regülasyon parametresine erişilene kadar bir veya daha fazla pompanın devir sayısı değiştirilir. (Kontrol modunun ve regülasyon işleminin daha ayrıntılı bir açıklaması, regülasyon cihazının regülasyon cihazının montaj ve kullanma kılavuzunda mevcuttur). Sistemin toplam debisi birden çok pompaya paylaştırılmıştır. Bunun büyük avantajı mevcut ihtiyaca göre çok hassas ayarın adapte edilebilmesi ve pompaların ekonomik çalışma aralığında işletilebilmesidir. Bu tasarım ile sistemde yüksek verimlilik derecesinin yanı sıra sistemde daha ekonomik enerji tüketimi de sağlanır. İlk çalışan pompa temel yük pompası olarak adlandırılır. Sistem işletim noktasına erişmek için gerekli tüm diğerlerine pik yük pompa(ları) denir. İçme suyu temini için DIN 1988'e uygun sistem tasarımı yapılırken bir pompanın yedek pompa olarak bulundurulması gerekir, yani maksimum alım durumunda bile her zaman devre dışı olan veya hazırda bekleyen bir pompa mevcut olmalıdır. Tüm pompaların kullanıma hazırlığı için regülasyonda dayanıklı bir pompa değişimi oluşturulur. Örneğin, açma sırası ve temel yük/pik yük veya yedek pompa işlev tahsisi sırası düzenli olarak değiştirilir.

Diyaframlı basınç tankı

Monte edilen diyaframlı basınç tankı (Fig.3, 5 – Poz. 9) toplam hacmi yaklaşık 8 litredir.

İşlev:

- Basınç tarafındaki basınç sensöründe bir tampon etkisi yaratır.
- Sistem açıp kapatılırken regülasyonda dalgalanma olmasını önler.

- Temel yük pompası açılmadan mevcut depodan belirli bir miktar su alınmasına (ör. küçük sızıntılarda) da izin verir. Böylece pompanın kumanda sıklığı azalır ve basınçlandırma sisteminin çalışma durumu stabilize olur.

Her pompada frekans konvertörü olmayan sistemlerde (HELIX V) su eksikliği koruması (WMS) (Fig.1a)

Sistemin kamusal su şebekesine doğrudan bağlanması için (ön basınç ile işletim), opsiyonel aksesuar olarak entegre basınç şalterli (Poz. 22) su eksikliği koruması (WMS) (Poz. 14) (Fig. 6a ve 6c) olarak görev yapacak çeşitli montaj setleri kullanıma sunulmuştur. Basınç şalteri, mevcut ön basıncı denetler ve basıncın çok düşük olması halinde regülasyon cihazına bir devreye alma sinyali gönderir.

Sistemin opsiyonel entegre WMS donanımı ile birlikte sipariş edilmesi halinde, bu set montajı ve kablo tesisatı tamamlanmış olarak teslim edilir. WMS su eksikliği koruması donanımının sonradan eklenmesi için, uygun bir montaj setinin sipariş edilmesi ve monte edilmesi gerekir (Fig. 6a ve 6c). Tüm sistemlerin giriş hattında, WMS su eksikliği koruması için standart olarak bir montaj noktası mevcuttur.

Dolaylı bağlantıda (basınçsız ön tank ile sistem ayrımı) ise kuru çalışma koruması olarak ön tanka yerleştirilmiş, seviyeye bağlı bir sinyal vericisi bulunmalıdır. Bir Wilo ön tank (örnek için bkz. Fig. 13a) kullanılması halinde, teslimat kapsamına bir şamandıra şalter dahil edilir (Fig. 13b – Poz. 50).



DUYURU

Ön tank ile ilgili ayrıntılı bilgiler için, ürün ile birlikte verilen montaj ve kullanım kılavuzunu inceleyin.

Müşteri tarafından mevcut tanklar için Wilo programında sonradan monte edilebilecek çeşitli sinyal vericileri sunulmaktadır (ör. şamandıra şalter WA65 veya seviye röleli düşük su seviyesi elektrotları).

Frekans konvertörü olan sistemlerde entegre su eksikliği koruması

Her pompada frekans konvertörü olan sistemlerde (HELIX VE, HELIX EXCEL, MWISE), ön basınç girişi tarafındaki basınç sensörü veya sensörleri tarafından denetlenir ve akım sinyali olarak regülasyon cihazına aktarılır. Ön basınç çok düşüğe sistem arıza durumuna alınır ve pompalar durdurulur. (Ayrıntılı açıklamalar için regülasyon cihazının montaj ve kullanma kılavuzunu inceleyin).

4.6.2 Gürültü davranışı



UYARI

Eksik koruyucu ekipman nedeniyle yaralanma tehlikesi!

Ses basınç seviyesinin 80 dB(A) üzerine çıkması durumunda işitme hasarı tehlikesi oluşur.

- İşletim sırasında uygun bir koruyucu kulaklık takılmalıdır.

Basınçlandırma sistemleri farklı pompa tipleri ve değişik sayıda pompa ile teslim edilir. Tüm basınçlandırma sistemi modellerindeki genel gürültü seviyesi burada belirtilmemiştir.

HELIX V, en fazla 37 kW, frekans konvertörsüz, 50 Hz

	Pompa adedi	Nominal motor gücü (kW)					
		0,37	0,55	0,75	1,1	1,5	2,2
Maks. ses basınç seviyesi (*) [dB(A)]'da LpA	1	56	57	58	59	60	63
	2	59	60	61	62	63	66
	3	61	62	63	64	65	66
	4	62	63	64	65	66	69

(*) 50 Hz için değer (sabit devir sayısı), +3 dB(A)'e kadar toleranslı

LpA = dB(A) cinsinde işyerine ilişkin emisyon seviyesi

	Pompa adedi	Nominal motor gücü (kW)					
		3	4	5,5	7,5	9	11

	Pompa adedi	Nominal motor gücü (kW)					
		1	2	3	4	5	6
Maks. ses basınç seviyesi (*)	1	66	68	70	70	70	71
[dB(A)]'da LpA	2	70	71	73	73	73	74
	3	72	73	75	75	75	76
	4	73	74	76	76	76	77

(*) 50 Hz için değer (sabit devir sayısı), +3 dB(A)'e kadar toleranslı

LpA = dB(A) cinsinde işyerine ilişkin emisyon seviyesi

	Pompa adedi	Nominal motor gücü (kW)				
		15	18,5	22	30	37
Maks. ses basınç seviyesi (*)	1	71	72	74	75	80 ¹
[dB(A)]'da LpA	2	74	75	77	78	83 ³
	3	76	77	79	80 ¹	85 ⁴
	4	77	78	80 ¹	81 ²	86 ⁵

(*) 50 Hz için değer (sabit devir sayısı), +3 dB(A)'e kadar toleranslı

LpA = dB(A) cinsinde işyerine ilişkin emisyon seviyesi

LWA = Lpa'dan dB(A) olarak ses erişim seviyesi kaydı verme = 80 dB (A)

1 = LWA=91 dB(A)

2 = LWA=92 dB(A)

3 = LWA=94 dB(A)

4 = LWA=96 dB(A)

5 = LWA=97 dB(A)

HELIX VE, en fazla 22 kW, frekans konvertörlü

	Pompa adedi	Nominal motor gücü (kW)						
		0,55	0,75	1,1	1,5	2,2	3	4
Maks. ses basınç seviyesi (*)	1	66	68	70	70	70	71	71
[dB(A)]'da LpA	2	69	71	73	73	73	74	74
	3	71	73	75	75	75	76	76
	4	72	74	76	76	76	77	77

(*) 50 Hz için değer (sabit devir sayısı), +3 dB(A)'e kadar toleranslı

LpA = dB(A) cinsinde işyerine ilişkin emisyon seviyesi

	Pompa adedi	Nominal motor gücü (kW)					
		5,5	7,5	11	15	18,5	22
Maks. ses basınç seviyesi (*)	1	72	72	78	78	81 ¹	81 ¹
[dB(A)]'da LpA	2	75	75	81 ¹	81 ¹	84 ³	84 ³
	3	77	77	83 ²	83 ²	86 ⁴	86 ⁴
	4	78	78	84 ³	84 ³	87 ⁵	87 ⁵

(*) 50 Hz için değer (sabit devir sayısı), +3 dB(A)'e kadar toleranslı

LpA = dB(A) cinsinde işyerine ilişkin emisyon seviyesi

LWA = Lpa'dan dB(A) olarak ses erişim seviyesi kaydı verme = 80 dB (A)

1 = LWA=92 dB(A)

2 = LWA=94 dB(A)

3 = LWA=95 dB(A)

4 = LWA=97 dB(A)

5 = LWA=98 dB(A)

HELIX EXCEL, en fazla 7,5 kW, frekans konvertörlü

	Pompa adedi	Nominal motor gücü (kW)						
		1,1	22	3,2	4,2	5,5	6,5	7,5
Maks. ses basınç seviyesi (*) [dB(A)]'da LpA	1	70	70	71	71	72	72	72
	2	73	73	74	74	75	75	75
	3	75	75	76	76	77	77	77
	4	76	76	77	77	78	78	78

(*) 50 Hz için değer (sabit devir sayısı), +3 dB(A)'e kadar toleranslı

LpA = dB(A) cinsinde işyerine ilişkin emisyon seviyesi

MVISE

	Pompa adedi	Nominal motor gücü (kW)						
		206	210	404	406	410	803	806
Maks. ses basınç seviyesi (*) [dB(A)]'da LpA	1	48	50	50	50	53	53	55
	2	51	53	53	53	56	56	58
	3	53	55	55	55	58	58	60
	4	54	56	56	56	59	59	61

(*) 50 Hz için değer (sabit devir sayısı), +3 dB(A)'e kadar toleranslı

LpA = dB(A) cinsinde işyerine ilişkin emisyon seviyesi

- Teslim edilen pompaların asıl nominal motor güçleri tip levhasında belirtilmiştir.

Burada gösterilmeyen motor güçleri ve/veya diğer pompa ürün serilerine yönelik tekli pompa gürültü değerleri, ilgili pompaya ait montaj ve kullanma kılavuzundan veya pompaya ilişkin katalog belirtilerinden alınabilir. Teslim edilen tür tekli pompanın gürültü değeri ile tüm sistemin genel gürültü seviyesi aşağıdaki yöntemle yaklaşık olarak hesaplanabilir:

Hesaplama		
Tek pompalı	...	dB(A)
Toplam 2 pompa	+3	dB(A) (Tolerans +0,5)
Toplam 3 pompa	+4,5	dB(A) (Tolerans +1)
Toplam 4 pompa	+6	dB(A) (Tolerans +1,5)
Genel gürültü seviyesi =	...	dB(A)

Örnek (3 pompalı basınçlandırma sistemi)

Tek pompalı	74	dB(A)
Toplam 4 pompa	+6	dB(A) (Tolerans +3)
Genel gürültü seviyesi =	80...83	dB(A)

4.6.3 Elektromanyetik uyumluluk (EMV)

Bu sistemin münferit bileşenleri (frekans konvertörlü ve regülasyon cihazlı pompalar), ilgili elektromanyetik uyumluluk yönetmelik ve standartlarının taleplerini yerine getirir.

**DUYURU**

Her bir bileşenin ilgili montaj ve kullanma kılavuzuna uyun.

- Tüm sistem için aşağıdaki hususları dikkate alın:

**DUYURU**

Profesyonel olarak kullanılan bu cihaz, EN 61000-3-12 ve IEC 61000-3-12 uyarınca harmonik akımlar için sınır değerlerini karşılar.

Bu nedenle yetkili enerji dağıtım şirketinden bağlantı ruhsatı talep edilmelidir.

Diğer bilgileri ve montaj bilgisini, EN IEC 61800-3 uyarınca Ek 8.3 içinde bulabilirsiniz.



DUYURU

Trifaze alternatif akım şebekesi olması durumunda, konutta kullanım (C1) halinde elverişsiz koşullarda hat yönlendirmeli alanda düşük elektrik gücü ile elektromanyetik uyumluluk anormallikleri olabilir.

- Wilo yetkili servisine başvurun.
- Diğer bilgileri ve notları ekteki belgelerde bulabilirsiniz.

5 Nakliye ve depolama



UYARI

Eksik koruyucu ekipman nedeniyle yaralanma tehlikesi!

Çalışma sırasında (ağır) yaralanma tehlikesi vardır.

- Kesilmeye bağlı yaralanmalara karşı koruyucu eldiven kullanın.
- Emniyet ayakkabısı giyin.
- Kaldırma aracı kullanıldığında koruyucu kask takın.



UYARI

Düşen parçalar nedeniyle yaralanma tehlikesi!

Asılı yüklerin altında kimse bulunmamalıdır!

- Yükü, insanların bulunduğu çalışma alanlarının üzerinden taşımayın.

DİKKAT

Maddi hasar tehlikesi!

Uygun olmayan kaldırma üniteleri, sistemin kaymasına veya düşmesine neden olabilir.

- Yalnızca uygun ve onaylanmış kaldırma ünitelerini kullanın.
- Kaldırma ünitelerini asla boru hatlarına bağlamayın. Sabitlemek için mevcut bağlantı halkalarını (Fig. 12 – Poz. 13) veya ana kasayı kullanın.
- Dikey pompaların konstrüksiyonu nedeniyle ağırlık merkezi üste kaydığından sabit ve dengeli bir duruş sağlanmasına dikkat edilmelidir (üstten yüklenme Fig. 12 – Poz. 60).

DİKKAT

Hatalı yükleme nedeniyle maddi hasar tehlikesi!

Nakliye sırasında boru hatlarında ve armatürlerde yüklenme olması sızıntılara yol açabilir.

DİKKAT

Çevresel etkiler nedeniyle maddi hasar tehlikesi!

Sistem, çevresel etkilerden zarar görebilir.

- Sistem, uygun önlemlerle neme, dona, ısıya ve mekanik hasara karşı koruma altına alınmalıdır.



DUYURU

- Ambalajından çıkartıldıktan sonra sistemi, tarif edilen kurulum şartlarına uygun bir şekilde monte edin (bkz. Montaj ve elektrik bağlantısı sayfası [► 40]).

5.1 Teslimat

Basınçlandırma sistemi bir palet üzerine sabitlenir (Fig. 12 – Poz. 36), nakliye çıtaları üzerinde veya bir nakliye sandığında teslim edilir. Basınçlandırma sistemi, folyo (Fig. 12 – Poz. 59) ile neme ve toza karşı koruma altına alınmıştır.

- Ambalajın üzerinde yer alan nakliye ve depolama talimatlarına uyulmalıdır.
- Sistemin nakliye ölçüleri, ağırlıkları, gerekli giriş boşlukları ve nakliye boş alanları ürünle birlikte verilen kurulum planından veya dokümanlardan alınmalıdır.
- Teslim alırken ve ambalajından çıkartmadan önce ilk olarak ambalajda hasar olup olmadığını kontrol edin.

Devrilme veya benzeri bir durumdan kaynaklanabilecek bir hasar tespit ettiyseniz:

- Basınçlandırma sisteminde ve aksesuar parçalarında hasar olup olmadığını kontrol edin.
- Sistemde veya aksesuarlarda bariz bir hasar bulunmasa bile teslimat şirketini (nakliye şirketi) ya da yetkili servisi bilgilendirin.

5.2 Nakliye

Sistem, nemden ve kirden korunması için plastik bir folyo ile paketlenmiştir (Fig. 12 – Poz. 59).

- Dış ambalaj hasarlıysa veya artık mevcut değilse neme ve kirlenmeye karşı uygun koruma sağlayın.
- Dış ambalajı yalnızca kurulum yerinde çıkarın.
- Sistem daha sonraki bir tarihte tekrar taşınacaksa neme ve kirlenmeye karşı uygun yeni bir koruma ekleyin.
- Çalışma alanını işaretleyin ve kapatın.
- Yetkisi olmayan kişileri çalışma alanından uzak tutun.
- İzin verilen bağlama ekipmanlarını kullanın: Bağlantı zinciri veya taşıma kayışı.
- Yük bağlama aparatını ana kasaya takın:
 - Forklift ile nakliye
 - Kaldırma ünitesi ile nakliye.
 - Ana kasaya takılan sabitleme kancaları: Emniyet kapaklı ve çatal kancalı bağlantı zinciri.
 - Teslimat kapsamındaki halka kancalar şuraya vidalanmalıdır: Bağlantı zinciri veya askı gözlü taşıma kayışı.
- Yük bağlama aparatları için izin verilen açılar (Fig. 1a ila 1e, Fig. 12 – Poz. 13, Poz. 54)
 - Çatal kancayla sabitleme: $\pm 24^\circ$
 - Askı gözüyle sabitleme: $\pm 8^\circ$
 - Açılış bilgilerine uyulmazsa yük transversi kullanın.

5.3 Depolama

- Sistemi sağlam ve düz bir zemine yerleştirin.
- Ortam koşulları: 10 °C ila 40 °C, maks. nem: %50
- Paketlemeden önce hidrolik ve borulamayı kurutun.
- Sistemi nem ve kirden koruyun.
- Sistem, güneş ışınlarına doğrudan maruz kalmamalıdır.

6 Montaj ve elektrik bağlantısı



UYARI

Sıhhi tehlike!

Kirlenmiş içme suyu nedeniyle sıhhi tehlike.

- İçme suyu tesisatlarında suyun kalitesini olumsuz etkileyecek malzemeler kullanmayın.
- Hatların ve sistemin yıkanması, içme suyu kalitesinin düşmesi riskini azaltacaktır.
- Sistem uzun süre kullanılmadıysa suyu değiştirin.

6.1 Kurulum yeri

Kurulum yeri için gerekenler:

- Kuru, iyi havalandırılmış ve donmaya karşı korumalı.
- Ayrı ve kilitlenebilir (ör. DIN 1988 standardının gerekliliği).
- Zararlı gazlar içermez ve gaz girişine karşı emniyetlidir.
- Bağıl nem oranı %50 olan +0 °C ila 40 °C arası maksimum ortam sıcaklığı için tasarlanmıştır.
- Yeterli büyüklükte zemin drenajının kullanılabilirliği (ör. kanal bağlantısı).
- Yatay ve eşit kurulum alanı. Ana kasada sağlamlık için salınım sönmüleyiciler ile az miktarda yükseklik ayarı yapmak mümkündür:

1. Kontra somunu gevşetin.
2. İlgili salınım sönümleyicisini çıkarın veya takın.
3. Kontra somunu tekrar sabitleyin.

Ayrıca şunlara dikkat edin:

- Bakım çalışmaları için yeterli alan hazır edilmelidir. Temel ölçüler, ürün ile birlikte teslim edilen kurulum planından alınmalıdır. Sisteme en az iki yanından serbestçe ulaşılabilir.
- Regülasyon cihazında bakım çalışmaları gerçekleştirmek amacıyla regülasyon cihazının kapısını açmak (sol taraf) için yeterli asgari mesafenin mevcut olmasına dikkat edin (en az 1000 mm – bkz. Fig. 14)
- Wilo, yaşama ve uyuma alanlarının yakınında kurulum ve işletme gerçekleştirilmesini tavsiye etmez.
- Mekanik titreşimin aktarımını önlemek ve önceki/sonraki boru hatlarıyla gerilimsiz bir bağlantı sağlamak için uzunluk sınırlayıcı kompensatörler (Fig. 9 – Poz. B) veya esnek bağlantı hatları (Fig. 10 – Poz. B) kullanılır.

6.2 Montaj



TEHLİKE

Elektrik akımından kaynaklanan ölüm tehlikesi!

Elektrik işleri sırasında yanlış davranış, elektrik çarpması kaynaklı ölüme yol açar!

- Elektrik işleri, bir elektrik teknisyeni tarafından yerel yönetmeliklere göre gerçekleştirilmelidir.
- Ürün elektrik şebekesinden ayrıldığında ürünü tekrar açılmaya karşı emniyete alın.

6.2.1 Kaide/alt zemin

Basınçlandırma sisteminin konstrüksiyonu, düz beton kaplamalı zemin üzerine kuruluma izin vermektedir. Ana kasanın yükseklik ayarlı salınım sönümleyicilerinin üzerine yerleştirilmesiyle, yapıya karşı gövde sesinin yalıtımı sağlanmıştır.



DUYURU

Nakliye tekniğine bağlı nedenlerle salınım sönümleyicileri teslimat sırasında monte edilmemiş olabilir. Basınçlandırma sisteminin kurulumunu yapmadan önce tüm salınım sönümleyicilerinin monte edildiğinden ve dişli somunlarla kontrol edildiğinden emin olunmalıdır (Fig. 9 – Poz. A).

Sistem müşteri tarafından ayrıca zemine sabitlenecekse (Fig. 9, 10 – Poz. E), mekanik titreşimin aktarımını önleyecek uygun önlemler alınmalıdır.

6.2.2 Hidrolik bağlantı ve boru hatları

Kamusal içme suyu şebekesine bağlantıda yetkili yerel su temin şirketinin gerekliliklerine dikkat edilmelidir.

Koşullar:

- Tüm kaynak ve lehim işlerini bitirme
- Gerekli yıkamanın yapılması
- Gerekirse boru hattı sisteminin ve teslim edilen basınçlandırma sisteminin dezenfeksiyonu [yerel düzenlemelere göre hijyen (Almanya'da TrinkwV 2001'e göre)]

Montaj bilgileri:

- Müşteri tarafında boru hatları gerilimsiz bir şekilde monte edilmelidir.
- Boru bağlantılarında gerilimi önlemek için uzunluk sınırlamalı veya esnek bağlantı hatlarına sahip olan kompensatörler kullanılmalıdır. Sistem titreşimlerinin bina tesisatına aktarımını da en aza indirilir.
- Mekanik titreşimin binaya aktarılmasını önlemek için boru hatlarının sabitleme elemanları, basınçlandırma sisteminin boru tesisatına sabitlenmemelidir (Fig. 9, 10 – Poz. C).
- Hidrolik bağlantı bulunulan yerin özelliklerine bağlı olarak sistemin sağından veya solundan gerçekleştirilebilir.
- Ön montajı gerçekleştirilmiş olan kör flanşlar veya dişli kapaklar varsa bunları sökün ve tersi tarafa yeniden monte edin.

Akış direnci

Giriş ve emme hattının akış direnci mümkün olduğu kadar düşük tutulmalıdır:

- Kısa boru hattı
- mümkün olduğunca yatay boru hattı
- basınca ve vakuma dayanıklı hatlar
- Uygun nominal çap (en azından sistem bağlantısıyla aynı boyutta)
- Az dirsek
- Yeterince büyük kapatma armatürleri
- Otomatik hava tahliyesinden kaçının

Aksi takdirde büyük debilerde yüksek basınç kayıpları nedeniyle düşük su seviyesi koruması tetiklenebilir:

- Pompaların NPSH'sine dikkat edin
- Basınç kaybını önleyin
- Kaviteasyonu önleyin



DUYURU

Kaplamalı sistemlerde, bağlantıdan önceki kaplamanın çıkartılması ve tüm montaj ve ayar çalışmaları tamamlandıktan sonra tekrar takılması tavsiye edilir (Fig. 11a, 11b).

Hijyen

İçme suyu teminindeki montajlar, özel hijyen gerekliliklerine tabidir. Temel olarak, geçerli tüm yerel yönetmelikler ve içme suyu hijyeni önlemlerine uyulmalıdır.

Bu açıklama, mevcut Alman İçme Suyu Yönetmeliği'ne (TwVO) uygundur.

Sunulan basınçlandırma sistemi (özellikle DIN 1988 olmak üzere) geçerli teknik kurallara uygundur ve sorunsuz çalıştığı fabrika tarafından test edilmiştir. İçme suyu alanında kullanılacaksa tüm içme suyu temin sisteminin işleticiye hijyenik açıdan sorunsuz durumda teslim edilmesi gerekir.

Bu durumda aşağıdakiler geçerlidir:

- DIN 1988, Kısım 400 ve standart ile ilgili yorumlar.
- TwVO § 5. Mikrobiyolojik gerekliliklerle ilgili olarak Paragraf 4: Sistemin yıkanması veya dezenfeksiyonu.

Uyulması gereken sınır değerler İçme Suyu Yönetmeliği (TwVO) § 5'ten alınacaktır.



DUYURU

Üretici, sistemin temizlenmesi için yıkanmasını önerir.

Sistem yıkamasının hazırlanması

1. Basınçlandırma sisteminin son basınç tarafına (basınç tarafında diyaframlı basınç tankı varsa hemen bunun arkasına) bir sonraki kapatma armatüründen önce bir T-parçası monte edilmelidir.
2. Yıkama sırasında lavabonun atıksu sistemine boşaltılması için kapatma armatürlü bir branşman hattı sağlayın.
3. Branşman hattını tek bir pompanın maksimum debisine göre uyarlayın (Fig. 7, 8 – Poz. 28).
4. Örneğin bir hortum bağlantısı için serbest bir çıkışın sağlanamıyor olması durumunda, DIN 1988–200 kapsamında öngörülen modeller dikkate alınmalıdır.

6.2.3 Aksesuarların montajı

Kuru çalışma korumasının montajı

Kamusal su şebekesine doğrudan bağlantıda:

Her pompada frekans konvertörü olan sistemlerde (HELIX VE, HELIX EXCEL, MWISE), giriş tarafında zaten basınç sensörlü bir montaj seti monte edilmiştir. Basınç sensörü ön basıncı denetler ve bu değeri bir akım sinyali olarak regülasyon cihazına iletir. Burada ilave bir aksesuara gerek yoktur!

Her pompada frekans konvertörü olmayan sistemlerde (HELIX V), su eksikliği koruması (WMS) montaj seti kendisi için giriş tarafındaki toplama hattında öngörülen bağlantı ağızına

çevrilerek sokulmalı ve yalıtımı yapılmalıdır (sonradan yapılan montajda). Regülasyon cihazındaki elektrik bağlantısı, regülasyon cihazının montaj ve kullanma kılavuzuna ve bağlantı şemasına uygun şekilde yapılmalıdır (Fig. 6a ve 6c)

Dolaylı bağlantıda (müşteri tarafından önceden tesis edilen tanklar ile işletimde):

- Şamandıra şalteri, su seviyesi azaldığında çıkış bağlantısının yaklaşık 100 mm üstünde "düşük su seviyesi" kumanda sinyali verilecek şekilde tanka monte edin. (Wilo ürün serisinden ön tanklar kullanılması halinde bir şamandıra şalter takılıdır (Fig. 13a, 13b).
- Alternatif: Ön tanka 3 daldırma elektrodu takın:
 1. İlk elektrodu bir topraklama elektrodu olarak tank tabanının biraz üstüne yerleştirin. Elektrot, düşük kumanda seviyesinde (su eksikliği) her zaman su yüzeyinin altında olmalıdır.
 2. Üst kumanda seviyesi için (düşük su seviyesi giderildiyse), çıkış bağlantısının yakl. 100 mm üzerine ikinci bir elektrot yerleştirin.
 3. Üçüncü elektrodu alt elektrodun en az 150 mm üzerine yerleştirin.
 4. Regülasyon cihazındaki elektrik bağlantılarını gerçekleştirin.



DUYURU

Bileşen için ilgili üreticinin belgelerini dikkate alın.

Diyaframlı basınç tankının montajı



DUYURU

Diyaframlı basınç tankı için 2014/68/AB sayılı yönetmelik doğrultusunda düzenli kontroller gereklidir (Ayrıca Almanya'da Alman İşletme Güvenliği Düzenlemesi – Betriebs-sicherheitsverordnung §§ 15(5) ve 17 ile Ek 5'e de uyulmalıdır.).

Teslimat kapsamında yer alan diyaframlı basınç tankı (8 litre), nakliye ile ilgili teknik ve hijyenik nedenlerden dolayı ayrı bir pakette monte edilmemiş olarak gönderilir.

- Devreye alma öncesinde, diyaframlı basınç tankını akış armatürüne monte edin (Fig. 2a, 2c, 3).
- Akış armatürünü bükmeyin. Boşaltma valfi (ayrıca bkz. Fig. 3, B) veya basılı akış yönü okları, toplama hattına paralel seyretmelidir.



DUYURU

Bileşen için ilgili üreticinin belgelerini dikkate alın.

Helix EXCEL ürün serisi pompalara sahip sistemlerde (kaplamalı), diyaframlı basınç tankına sahip bir montaj seti teslimat kapsamına dahildir.

İlave diyaframlı genleşme tankının takılması

İçme suyu tesisatlarında DIN 4807'ye uygun bir içten akışlı diyaframlı basınç tankı kullanılmalıdır.

- Bakım çalışmaları veya değişim için yeterli alanın mevcut olması sağlanmalıdır.
- Diyaframlı basınç tankının önündeki ve arkasındaki bakım çalışmalarında, sistemin durma haline geçmesini önlemek amacıyla baypas hattı bağlantıları monte edilmelidir.
- Çalışmalar sona erdikten sonra, suyun durulmasını önlemek için baypas hattı (örnekler için bkz. Şema Fig. 7, 8 – Poz. 33) tamamen çıkartılmalıdır.



DUYURU

Bileşen için ilgili üreticinin belgelerini dikkate alın.

- İlave diyaframlı basınç tankının tasarımı belirlenirken, ilgili sistemin mevcut koşulları ve basma verileri dikkate alınmalıdır. Bu bağlamda, diyaframlı basınç tankında yeterli akış olmasına dikkat edilmelidir. Basınçlandırma sisteminin azami debisi, diyaframlı basınç

tanki bağlantısında izin verilen maksimum debiyi aşmamalıdır (aşağıdaki tablo veya haznenin montaj ve kullanma kılavuzundaki ve tip levhasındaki bilgiler).

Nominal çap	DN 20	DN 25	DN 32	DN 50	DN 65	DN 80	DN 100
Bağlantı	(Rp 3/4")	(Rp 1")	(Rp 1 1/4")	Flanş	Flanş	Flanş	Flanş
Maks. debi (m ³ /saat)	2,5	4,2	7,2	15	27	36	56

Emniyet valfi montajı

Monte edilmiş bir sistem bileşeninin işletme basıncı izin verilen maksimum değeri aşarsa basma tarafına bir emniyet valfinin takılması gerekir. Basınçlandırma sistemindeki maksimum basma basıncı değeri ile mümkün olan maksimum ön basınç değeri toplandığında elde edilen değer, izin verilen işletme basıncı değerini aşıyorsa bu durum geçerlidir. Bu emniyet valfi, izin verilen işletme aşırı basıncının 1,1 katına gelindiğinde basınçlandırma sisteminde oluşan debiyi boşaltacak şekilde planlanmalıdır.



DUYURU

Verilerin yorumlanması için basınçlandırma sisteminin karakteristik eğrisine ve veri föylerine bakın.

- Dışarı su akışı güvenli bir şekilde boşaltılmalıdır.



DUYURU

Bileşen için ilgili üreticinin belgelerini dikkate alın.

Basınçsız ön tank montajı



UYARI

Yaralanma tehlikesi

Kapağın üzerine basılması veya bu amaca yönelik tasarlanmamış yüzeylere yüklenilmesi kazalara ve hasara yol açar

- Plastik haznelerin/kapağın üzerinde yürümek yasaktır.

DİKKAT

Maddi hasar tehlikesi

Basınçsız ön tankta yapılan değişiklikler statik olumsuz etkileyebilir, tankta izin verilmeyen deformasyonlara ve tankın hasar görmesine yol açabilir.

- Basınçsız ön tankların, statik olarak nominal içeriğe göre tasarlandığını unutmayın.

DİKKAT

Usulüne uygun olmayan kullanım nedeniyle maddi hasar tehlikesi.

Wilo ürün yelpazesinde yer alan PE tanklar sadece temiz su alımı için tasarlanmıştır.

- Doldurmadan önce ön tankı temizleyin ve durulayın.
- 50°C azami su sıcaklığı aşılmamalıdır.
- Tankın belgelerini dikkate alın.



DUYURU

Doldurmadan önce basınçsız ön tankı temizleyin ve durulayın.

Basınçlandırma sisteminin kamusal içme suyu şebekesine dolaylı olarak bağlanması için kurulum, basınçsız bir ön tank ile birlikte DIN 1988 uyarınca yapılmalıdır. Ön tankın kurulumu için basınçlandırma sistemi ile aynı kurallar geçerlidir (bkz. Kurulum yeri sayfası [► 40]).

1. Tankın tabanı boşluksuz olarak sert bir alt zeminin üzerinde durmalıdır.
2. Alt zeminin taşıma kapasitesi planlanırken, ilgili tankın azami doluluk miktarı dikkate alınmalıdır.
3. Kurulum sırasında revizyon çalışmaları için yeterli alan bırakılmalıdır (en az tankın 600 mm üstü ve bağlantı taraflarında 1000 mm).
4. Dengesiz bir yüklenme hasara yol açabileceğinden, dolu tankın eğimli durmasına izin verilmemektedir.

Aksesuar olarak gönderilen, basınçsız (atmosferik basınç altındaki) ve kapalı PE tank, tank ile birlikte verilen nakliye ve montaj uyarılarına uygun bir şekilde monte edilmelidir:

1. Tank, devreye alma öncesinde mekanik olarak gerilimsiz şekilde bağlanmalıdır. Bağlantı, kompansatörler veya hortumlar gibi esnek yapı elemanları ile yapılmalıdır.
2. Tanka ait taşma düzeneği, geçerli hükümlere (Almanya'da DIN 1988/T3 ve 1988-300) uygun bir şekilde bağlanmalıdır.
3. Bağlantı borusu hatları üzerinden ısı aktarımı uygun önlemlerle önlenmelidir.
4. Basınçlandırma sistemi devreye alınmadan önce, sistemin regülasyon cihazı ile elektrik bağlantısı (su eksikliği koruması için şamandıra şalter) kurulmalıdır.



DUYURU

Bileşen için ilgili üreticinin belgelerini dikkate alın.

Kompansatörlerin montajı



DUYURU

Kompansatörler aşınmaya tabidir. Çatlak veya kabarcık, serbest bölümler veya başka bir kusur olup olmadığı düzenli olarak kontrol edilmelidir (bkz. DIN 1988'deki tavsiyeler).

Basınçlandırma sistemin gerilimsiz bir şekilde monte edilmesi için boru hatları kompansatörler ile bağlanmalıdır (Fig. 9 – Poz. B). Bu kompansatörler, oluşan tepki kuvvetlerinin emilmesi için mekanik titreşim yalıtımlı bir uzunluk sınırlamasına sahip olmalıdır.

1. Kompansatörler, boru hatlarına gerdirilmeden monte edilmelidir. Yanlış ayarlamalar veya borulardaki kaymalar kompansatörlerle dengelenmemelidir.
2. Montaj sırasında civataları eşit şekilde çapraz olarak sıkın. Civata uçları flanşlarda çıkma yapmamalıdır.
3. Yakındaki kaynaklama çalışmalarında kompansatörlerin üstü örtülerek korunmalıdır (uçuşan kıvılcıklar, yayılan ısı). Kompansatörlerdeki kauçuk parçalar boyanmamalı veya yağa karşı korunmalıdır.
4. Sistemdeki kompansatörlere her zaman kontrol için ulaşılabilirlik. Bu nedenle kompansatörler boru izolasyonlarının içinde kalmamalıdır.



DUYURU

Bileşen için ilgili üreticinin belgelerini dikkate alın.

Esnek bağlantı hatlarının montajı



DUYURU

Esnek bağlantı hatları, çalışmaya bağlı bir aşınmaya tabidir. Sızıntı veya başka bir sorun olup olmadığı düzenli olarak kontrol edilmelidir (bkz. DIN 1988'deki tavsiyeler).

Wilo programında yer alan esnek bağlantı hatları, paslanmaz çelik örgülü, yüksek kaliteli paslanmaz çelik bir kıvrımlı hortumdan oluşmaktadır. Dişli bağlantıya sahip boru hatlarında, basınçlandırma sisteminin gerilimsiz olarak monte edilmesini sağlamak için ve borularda hafif kayma olması halinde kullanılmalıdır (Fig. 10 – Poz. B).

1. İç vida dişli, silme yerleşen, paslanmaz çelik rakoru basınçlandırma sistemine monte edin.
2. Dıştan dişli erkek boruyu devamındaki boruya monte edin.

Montajda şunlara dikkat edin:

- Söz konusu yapı boyutuna bağlı olarak, aşağıdaki tabloya göre izin verilen maksimum deformasyonlara uyulmalıdır (Fig. 10).
- Hatların montaj sırasında bükülmesi veya burulması uygun bir aletle engellenmelidir.
- Boru hattı dirseklerinde kayma varsa, tesisin mekanik titreşimleri azaltacak uygun önlemler alınarak zemine sabitlenmesi gerekir.
- Esnek bağlantı hatlarının her zaman kontrol edilmek üzere ulaşılabilir olması için bağlantı hatları boru izolasyonlarının içinde kalmamalıdır.

Nominal çap Bağlantı	Dişli rakor bağlantısı	Konik dıştan dişli	Maks. bükme yarıçapı RB, mm olarak	Maks. bükme açısı BW, ° olarak
DN 32	Rp 1 1/4"	Rp 1 1/4"	250	60
DN 40	Rp 1 1/2"	Rp 1 1/2"	260	60
DN 50	Rp 2"	Rp 2"	300	50
DN 65	Rp 2 1/2"	Rp 2 1/2"	370	40

Basınç düşürücüsü montajı

Şu durumlarda basınç düşürücü kullanılması gereklidir:

- Giriş hattında 1 bar'dan fazla basınç dalgalanmaları olması durumunda.
- Sistemin kapatılmasını gerektirecek kadar büyük bir ön basınç dalgalanması olması durumunda.
- Toplam basıncın (sıfır miktar noktasındaki ön basınç ve pompa basma yüksekliği) nominal basıncı aşması durumunda.



DUYURU

Verilerin yorumlanması için basınçlandırma sisteminin karakteristik eğrisine ve veri föylerine bakın.

Basınç düşürücünün yaklaşık 5 m veya 0,5 bar kadar bir minimum basınç eğimi olmalıdır. Basınç düşürücüsünün arkasındaki basınç (arka basınç), basınçlandırma sisteminin toplam basma yüksekliği belirlenirken çıkış noktasını oluşturur. Basınç düşürücü takılırken, ön basınç tarafında yaklaşık 600 mm'lik bir montaj mesafesi olmalıdır.



DUYURU

Bileşen için ilgili üreticinin belgelerini dikkate alın.

6.3 Elektrik bağlantısı

**DUYURU**

- Elektrik bağlantısı için ilgili montaj ve kullanma kılavuzu dikkate alınmalıdır.
- Ürünle birlikte gönderilen elektrik devresi planına ve bağlantı şemalarına dikkat edin.

SiBoost Smart ürün serisindeki basınçlandırma sistemleri, SC, SC-FC veya SCe(2.0) ürün serisindeki regülasyon cihazları ile donatılmıştır.

Dikkate alınması gereken noktalar:

- Besleme şebekesinin frekansı, gerilimi ve akım türü regülasyon cihazının tip levhasında belirtilen verilerle uyumlu olmalıdır.
- Elektrikli bağlantı kablosu, basınçlandırma sisteminin toplam gücü için yeterli olmalıdır (bkz. Tip levhası).
- Basınçlandırma sistemi için olan bağlantı kablosunun harici sigortası, yürürlükteki yerel yönetmeliklere (ör. VDE0100 Bölüm 430) uygun olmalı, montaj ve kullanma kılavuzunda belirtilen değerlere uygun olacak şekilde seçilmelidir.
- Koruyucu önlem olarak basınçlandırma sistemi, kurallara uygun bir şekilde (yerel hükümler ve şartlar doğrultusunda) topraklanmalıdır ve bunun için öngörülen bağlantıların işaretlenmesi gerekir.

Tehlikeli temas gerilimlerine karşı koruyucu önlem

- Frekans konvertörü olmayan bir basınçlandırma sisteminde (SC); 30 mA trip akımlı A tipi bir kaçak akıma karşı koruma şalteri (RCD) monte edilmelidir.
- Frekans konvertörü/konvertörleri olan bir basınçlandırma sisteminde (SC-FC veya SCe), 300 mA trip akımlı B tipi bir kaçak akıma karşı koruma şalteri (RCD-B) monte edilmelidir.
- Sistemin ve sistem bileşenlerinin koruma sınıfı için tip levhalarına ve/veya veri föylerine bakılmalıdır.

**DUYURU**

Hem ilgili montaj ve kullanma kılavuzu hem ürünle birlikte verilen elektrik bağlantı şemaları dikkate alınmalıdır.

7 Devreye alma

**TEHLİKE****Elektrik akımından kaynaklanan ölüm tehlikesi!**

Elektrik işleri sırasında yanlış davranış, elektrik çarpması kaynaklı ölüme yol açar!

- Elektrik bağlantısının, yalnızca yerel enerji dağıtım şirketinin ruhsat verdiği bir elektrik teknisyeni tarafından yapılması gerekir.
- Geçerli yerel yönetmeliklere uyun.
- Fazları değiştirmeden önce sistemin ana şalterini kapatın ve yetkisiz açılmaya karşı emniyete alın.

**TEHLİKE****Yüksek ön basınç nedeniyle ölüm tehlikesi!**

Diyaframlı basınç tankındaki ön basıncın (azotun) aşırı yüksek olması, tankın zarar görmesine veya tahrip olmasına ve bunun sonucunda insanların zarar görmesine yol açabilir.

- Basıncı kaplar ve teknik gazlar ile çalışma yapılacağına alınması gereken güvenlik önlemlerine mutlaka uyulmalıdır.
- Bu montaj ve kullanma kılavuzunda basınç verileri (Fig. 3, 4) **bar** cinsinden belirtilmiştir. Farklı basınç ölçme skalalarının kullanılması durumunda dönüştürme kurallarına dikkat edilmelidir.



UYARI

Eksik koruyucu ekipman nedeniyle ayak yaralanmaları!

Çalışma sırasında (ağır) yaralanma tehlikesi vardır.

- Emniyet ayakkabısı giyin.

DİKKAT

Maddi hasar tehlikesi!

Kuru çalışma, pompada sızıntı olmasına ve motorun aşırı yüklenmesine yol açabilir.

- Mekanik salmastranın ve kaydırma yataklarının güvenliği için pompaların kuru çalıştırılmadığından emin olun.



DUYURU

Sistemin Wilo yetkili servisi tarafından işleme alınmasını tavsiye ederiz.

- Bunun için bayinize, en yakın Wilo temsilciliğine veya Wilo yetkili servisine başvurabilirsiniz.



DUYURU

Elektrik kesintisi sonrasında otomatik açılma

Ürün, prosese bağlı şekilde ayrı kumandalar üzerinden açılır ve kapatılır. Elektrik kesintilerinden sonra ürün otomatik olarak açılabilir.

7.1 Hazırlıklar ve kontrol önlemleri

- Sistemi ilk kez çalıştırmadan önce müşteri tarafından sağlanan kabloların doğru yapılıp yapılmadığını, özellikle de topraklama bağlantısını kontrol edin.
- Boru bağlantılarının gerilimsizliğini kontrol edin.
- Sistemi doldurun ve sızdırma olup olmadığını gözle kontrol edin.
- Pompalardaki, emme ve basınç hattındaki kapatma armatürlerini açın.
- Pompanın hava tahliye civatalarını açın ve hava tamamen dışarı çıkana kadar pompaya yavaşça su doldurun. Pompalardaki hava tamamen dışarı çıktıktan sonra hava tahliye civatalarını kapatın.
- Emme işletiminde (ön tank ile pompalar arasında negatif seviye farkı olduğunda), hava tahliye civatasının boşluğundan pompayı ve emme hattını doldurun (huni kullanın).
- Diyaframlı basınç tankı (opsiyonel veya aksesuar) monte edilmişse diyaframlı basınç tankındaki ön basıncın (Fig. 3, 4) doğru ayarlanmış olup olmadığını kontrol edin. Bunun için:
 1. Diyaframlı basınç tankını su tarafından basınçsız duruma getirin:
 - ⇒ Akış geçiş armatürünü kapatın (Fig. 3 – Poz. A).
 - ⇒ Kalan suyun boşaltma düzeneği üzerinden dışarı akmasını sağlayın (Fig. 3 – Poz. B).
 2. Üst koruyucu kapağı çıkartın.
 3. Diyaframlı basınç tankının hava valfindeki gaz basıncını manometre ile kontrol edin (Fig. 3 – Poz. C):
 - ⇒ Basınç fazla düşükse ($PN2 = \text{Pompa açılma basıncı } p_{\min}$ eksi 0,2–0,5 bar veya tank üzerindeki tabloya uygun değer (Fig. 4)), Wilo yetkili servisine azot doldurarak basıncı düzeltin.
 - ⇒ Basıncın çok yüksek olması durumunda: İstenen değere ulaşana kadar azotu valf üzerinden boşaltın.
 4. Koruyucu kapağı tekrar yerleştirin.
 5. Akış geçiş armatüründeki boşaltma valfini kapatın
 6. Akış geçiş armatürünü açın.
- Diyaframlı basınç tankı için sistem basınçları > PN16 ise alan tank üreticisinin doldurma talimatlarını dikkate alın, bkz. Diyaframlı basınç tankı montaj ve kullanma kılavuzu.

- Dolaylı bağlantıda ön tanktaki su seviyesinin yeterli olup olmadığı, doğrudan bağlantıda ise giriş basıncının (min. giriş basıncı 1 bar) yeterli olup olmadığı kontrol edilmelidir.
- Doğru kuru çalışma korumasının doğru şekilde monte edildiği (bkz. Su eksikliği koruması sayfası [► 49]) kontrol edilmelidir.
- Ön tankta, su eksikliği koruması için olan elektrotlar ve şamandıra şalterleri, asgari su seviyesine gelindiğinde basınçlandırma sistemi kapatılacak şekilde yerleştirilmelidir (bkz. Su eksikliği koruması sayfası [► 49]).
- Entegre frekans konvertörü olmayan standart motorlu pompalarda dönme yönü kontrolü:
 - Pompanın dönme yönünün, pompa üzerindeki pompa gövdesinde belirtilen ok işaretinin yönü ile aynı olduğunu kontrol edin. Hatalı dönme yönü söz konusu olduğunda faz değiştirilmelidir.
- Regülasyon cihazındaki motor koruma şalterinin, motor tip plakalarındaki bilgiler doğrultusunda doğru nominal akıma ayarlanıp ayarlanmadığı kontrol edilmelidir.
- Ürünle birlikte verilen montaj ve kullanma kılavuzunu dikkate alarak, regülasyon cihazı için talep edilen işletim parametrelerini kontrol edin ve ayarlayın.



DUYURU

Her bir bileşenin ilgili montaj ve kullanma kılavuzuna uyun.

7.2 Düşük su seviyesi koruması (WMS)

7.2.1 Ön basınçlı işletim için

Her pompada frekans konvertörü olmayan sistemler (HELIX V)

Ön basıncın denetlenmesine yönelik opsiyonel su eksikliği koruması (WMS) setindeki basınç şalteri (Fig. 6a ila 6c), fabrika tarafından sabit olarak ayarlanmıştır. Bu ayarı değiştirmek mümkün değildir!

- 1 bar: Bu değer altına düştüğünde devre dışı bırakılır
- yaklaşık 1,3 bar: Bu değer üstüne çıktığında yeniden açılır

Düşük su seviyesi sinyal vericisi olarak başka bir basınç şalteri kullanılacaksa bu şaltere ilişkin ayar seçenekleri ile ilgili açıklamalar dikkate alınmalıdır.



DUYURU

Bileşen için ilgili üreticinin belgelerini dikkate alın.

Her pompada frekans konvertörü olan sistemler (HELIX VE, HELIX EXCEL ve MWISE)

Giriş tarafına monte edilen basınç sensörleri, regülasyon cihazında ön basınç denetlemesi amacıyla su eksikliği koruması için bir sinyal vericisi (Fig. 6d ila 6f) olarak da devreye sokulabilir. Kapatma ve tekrar açma ile ilgili basınç değerleri, regülasyon cihazında belirli bir aralıkta ayarlanabilir. 1,0 bar altına düşüldüğünde devre dışı bırakma ve 1,3 bar üzerine çıktığında tekrar açılma ayarı fabrika tarafından yapılmıştır.

- Devreye sokma ve ayar işlemleri ile ilgili ayrıntılı açıklamaları, regülasyon cihazı ile birlikte teslim edilen montaj ve kullanma kılavuzunda bulabilirsiniz.

Düşük su seviyesi sinyal vericisi olarak başka bir basınç şalteri kullanılacaksa bu şaltere ilişkin ayar seçenekleri ile ilgili açıklamalar dikkate alınmalıdır.

- Regülasyon cihazında yapılması gereken ayarlar için, regülasyon cihazı ile birlikte teslim edilen montaj ve kullanma kılavuzunu inceleyin.



DUYURU

Bileşen için ilgili üreticinin belgelerini dikkate alın.

7.2.2 Ön tank ile işletim (giriş işletimi) için

Wilo ön tanklarında düşük su seviyesi denetimi, bir şamandıra şalter üzerinden seviyeye bağlı olarak gerçekleştirilir (bkz. Örnek Fig. 13a ve 13b).

- Devreye alma öncesinde, regülasyon cihazında şamandıra şalter bağlantısını yapın.
- Her pompada frekans konvertörü olan sistemlerde (HELIX VE ve HELIX EXCEL), gerekli olması halinde su eksikliği koruması ayarını emiş tarafındaki basınç sensörü üzerinden devre dışı bırakın.



DUYURU

Her bir bileşenin ilgili montaj ve kullanma kılavuzuna uyun.

7.3 Sistemin işleme alınması



UYARI

Sıhhi tehlike!

Kirlenmiş içme suyu nedeniyle sıhhi tehlike.

- Hatların ve sistemin temizlendiğinden emin olun.
- Sistem uzun süre kullanılmadıysa suyu değiştirin.

"Genel hazırlıklar ve kontrol önlemleri" bölümüne göre tüm hazırlıklar yapıldıktan ve kontrol önlemleri alındıktan sonra:

1. Ana şalteri açın.
2. Regülasyonu otomatik işleme ayarlayın.
 - Basınç sensörü mevcut basıncı ölçer ve ilgili akım sinyalinin ayar regülasyon cihazına verir. Basınç, ayarlanmış olan açma basıncından düşükse regülasyon cihazı, ayarlanan parametrelere ve kontrol moduna bağlı olarak öncelikle temel yük pompasını açar ve gerekli olması halinde, tüketici boru hatları su ile dolana ve ayarlanan basınca erişilene kadar pik yük pompası/pompaları çalışır.

8 İşletimden çıkarma/sökme

Bakım veya onarım durumunda, basınçlandırma sistemini aşağıdaki şekilde kapatın:

1. Elektrik beslemesini kapatın ve yetkisi olmayanların açamayacağı bir şekilde emniyete alın.
2. Tesisin önündeki ve arkasındaki kapatma armatürünü kapatın.
3. Akış armatüründeki diyaframlı basınç tankını kapatın ve boşaltın.
4. Gerekliyse sistemi tamamen boşaltın.
 - Uzun süreli işletimden çıkarma durumunda, pompa ayağındaki boşaltma tapasını açarak tüm pompaları boşaltın.

9 Bakım

9.1 Basınçlandırma sisteminin kontrolü

Mümkün olan minimum işletim giderleriyle maksimum işletim güvenilirliğinin sağlanması için basınçlandırma sisteminin düzenli olarak kontrol edilmesi ve bakıma alınması tavsiye edilir (bkz. DIN 1988 normu). Bunun için uzman bir işletmeyle veya Wilo yetkili servisiyle bir bakım sözleşmesi yapmanız tavsiye edilir.

Şu kontroller düzenli olarak yapılmalıdır:

- Basınçlandırma sisteminin çalışmaya hazır durumda olup olmadığı kontrol edilmelidir.
- Pompanın mekanik salmastralarının kontrolü. Mekanik salmastraların yağlanması için su gerekir. Contadan hafifçe su sızabilir. Su çıkışı fazlaysa mekanik salmastrayı değiştirin.
- Opsiyonel: Diyaframlı basınç tankında ön basıncın doğru ayarlanıp ayarlanmadığı ve sızdırmazlık durumu (Fig. 3 ve 4) kontrol edilmelidir (3 aylık periyotlarla yapılması tavsiye edilir).

9.2 Ön basıncın kontrolü

DİKKAT

Yanlış ön basınç nedeniyle maddi hasar tehlikesi!

Yanlış ön basınç, diyaframlı basınç tankının işlevselliğini etkileyerek diyaframın daha fazla aşınmasına ve sistem arızalarına yol açabilir. Ön basıncın çok yüksek olması diyaframlı basınç tankında hasar oluşmasına yol açar.

- Ön basıncı kontrol edin.

- Tankı su tarafından basınçsız duruma getirin, akış geçiş armatürünü kapatın (Fig. 3 – Poz. A). Kalan suyun boşaltma düzeneği üzerinden dışarı akmasını sağlayın (Fig. 3 – Poz. B).

- Diyaframlı basınç tankının valfinde (üstte, koruyucu kapağı çıkarın) gaz basıncını manometre ile kontrol edin (Fig. 3 – Poz. C).
- Gereken durumda basıncı, azot doldurarak düzeltin. [PN 2 = Pompa açılma basıncı p_{min} eksi 0,2–0,5 bar veya tanktaki tabloda yer alan değer (Fig. 5) – Wilo yetkili servisi]. Basıncın çok yüksek olması durumunda azotu valf üzerinden boşaltın.

Frekans konvertörlü sistemlerde fanın giriş ve çıkış filtresi, bariz bir kirlenme varsa temizlenmelidir.

Uzun süreli durma halinde bkz. İşletimden çıkarma/sökme [► 50].

10 Arızalar, nedenleri ve giderilmeleri



DUYURU

- Özellikle pompalardaki veya regülasyondaki arızalar yalnızca bir Wilo yetkili servisi ya da bir uzman firma tarafından giderilmelidir.



DUYURU

- Tüm bakım ve onarım çalışmalarında genel güvenlik talimatlarına uyulmalıdır.
- Pompaların ve regülasyon cihazının montaj ve kullanma kılavuzu dikkate alınmalıdır.

Arıza	Nedeni	Giderilmesi
Regülasyon cihazındaki veya frekans konvertöründeki gösterge doğru değil		Regülasyon cihazının ve pompanın montaj ve kullanma kılavuzunu dikkate alın.
Pompalar çalışmaya başlamıyor	Şebeke gerilimi yok	Sigortaları, kabloları ve bağlantıları kontrol edin.
	Ana şalter "KAPALI"	Ana şalteri açın.
	Regülasyon cihazında tahriklerin ayarı "off"	Regülasyon cihazındaki ayarları kontrol edin, normal işletim durumunu "Otomatik" olarak ayarlayın.
	Ön tanktaki su seviyesi çok düşük, yani düşük su seviyesine erişildi	Ön tankın giriş armatürünü/giriş hattını kontrol edin.
	Düşük su seviyesi başladı	Giriş basıncını ve ön tanktaki seviyeyi kontrol edin.
	Düşük su seviyesi şalteri veya giriş tarafındaki basınç sensörü arızalı	Kontrol edin, gerekirse düşük su seviyesi şalterini veya basınç sensörünü değiştirin.
	Elektrotlar yanlış bağlandı veya su eksikliğinde kapatma basıncı yanlış ayarlandı	Montajı ve ayarları kontrol edin ve düzeltin.
	Giriş basıncı açılma basıncının üzerinde	Ayar değerlerini kontrol edin, gerekirse düzeltin.
	Açma basıncı çok düşük ayarlandı	Ayarı kontrol edin, gerekirse düzeltin.
	Basınç sensöründeki kilit kapalı	Kapatma armatürünü kontrol edin, gerekirse kapatma armatürünü açın
	Sigorta arızalı	Sigortaları kontrol edin, gerekirse değiştirin.
	Motor koruması devreye girdi	Pompa ve motor verileriyle ayar değerlerini kontrol edin, akım değerlerini ölçün, gerekirse ayarları düzeltin, ayrıca motorda arıza olup olmadığını kontrol edin ve gerekirse değiştirin.
	Güç kontaktörü arızalı	Kontrol edin, gerekirse değiştirin.
	Motor içinde sarım kısa devresi	Kontrol edin, gerekirse motoru değiştirin veya onarılmasını sağlayın.
Pompa kapanmıyor (pompaları kapatma)	Giriş basıncında kuvvetli dalgalanma	Giriş basıncını kontrol edin, gerekirse ön basınç stabilizasyonunu için önlemler alın (ör. basınç düşürücüsü).
	Giriş hattı tıkalı veya kapalı	Giriş hattını kontrol edin, gerekirse tıkanıklıkları giderin veya kapatma armatürünü açın.

Arıza	Nedeni	Giderilmesi
	Giriş hattı nominal çapı çok küçük	Giriş hattını kontrol edin, gerekirse giriş hattının kesitini büyütün.
	Giriş hattının montajı yanlış	Giriş hattını kontrol edin, gerekirse boru hattı düzenini değiştirin.
	Girişte hava girişi	Kontrol edin, gerekirse boru hatlarını sızdırmaz hale getirin, pompaların havasını boşaltın.
	Çarklar tıkalı	Pompayı kontrol edin, gerekirse motoru değiştirin veya onarıma verin.
	Çek valf sızdırıyor	Kontrol edin, gerekirse yalıtımı yenileyin veya çek valfi değiştirin.
	Çek valf tıkalı	Kontrol edin, gerekirse tıkanıklığı giderin veya çek valfi değiştirin.
	Sistemin sürgülü vanası kapalı veya yeterince açılmamış	Kapatma armatürünü kontrol edin, gerekirse tamamen açın.
	Debi fazla yüksek	Pompa verilerini ve ayar değerlerini kontrol edin, gerekirse düzeltin.
	Basınç sensöründeki kapatma armatürü kapalı	Kapatma armatürünü kontrol edin, gerekirse açın.
	Kapatma basıncı fazla yüksek ayarlandı	Ayarı kontrol edin, gerekirse düzeltin.
	Motorların dönme yönü hatalı	Dönme yönünü kontrol edin ve gerekirse faz değişimi ile düzeltin.
	Regülasyon cihazında tahriklerin ayarı "Manuel"	Regülasyon cihazındaki ayarları kontrol edin, normal işletim durumunu "Otomatik" olarak ayarlayın.
Salınım şalterlerinin kumanda sıklığı çok yüksek	Giriş basıncında kuvvetli dalgalanma	Giriş basıncını kontrol edin, gerekirse ön basınç stabilizasyonunu için önlemler alın (ör. basınç düşürücüsü).
	Giriş hattı tıkalı veya kapalı	Giriş hattını kontrol edin, gerekirse tıkanıklıkları giderin veya kapatma armatürünü açın.
	Giriş hattı nominal çapı çok küçük	Giriş hattını kontrol edin, gerekirse giriş hattının kesitini büyütün.
	Giriş hattının montajı yanlış	Giriş hattını kontrol edin, gerekirse boru hattı düzenini değiştirin.
	Basınç sensöründeki kilit kapalı	Kapatma armatürünü kontrol edin, gerekirse açın.
	Diyaframlı basınç tankı mevcut değil (opsiyonel veya aksesuar)	Diyaframlı basınç tankını sonradan ekleyin.
	Mevcut diyaframlı basınç tankının ön basıncı yanlış	Ön basıncı kontrol edin, gerekirse düzeltin.
	Mevcut diyaframlı basınç tankındaki kapatma armatürü kapalı	Kapatma armatürünü kontrol edin, gerekirse açın.
	Mevcut diyaframlı basınç tankı arızalı	Diyaframlı basınç tankını kontrol edin, gerekirse değiştirin.
	Kumanda farkı çok düşük ayarlandı	Ayarı kontrol edin, gerekirse düzeltin.
Pompa (pompalar) düzensiz çalışıyor ve/veya anormal sesler çıkartıyor	Giriş basıncında kuvvetli dalgalanma	Giriş basıncını kontrol edin, gerekirse ön basınç stabilizasyonunu için önlemler alın (ör. basınç düşürücüsü).
	Giriş hattı tıkalı veya kapalı	Giriş hattını kontrol edin, gerekirse tıkanıklıkları giderin veya kapatma armatürünü açın.
	Giriş hattı nominal çapı çok küçük	Giriş hattını kontrol edin, gerekirse giriş hattının kesitini büyütün.
	Giriş hattının montajı yanlış	Giriş hattını kontrol edin, gerekirse boru hattı düzenini değiştirin.
	Girişte hava girişi	Kontrol edin, gerekirse boru hatlarını sızdırmaz hale getirin, pompaların havasını boşaltın.

Arıza	Nedeni	Giderilmesi
	Pompada hava var	Pompaların havasını boşaltın, emme hattının sızdırmazlığını kontrol edin ve gerekirse sızdırmaz hale getirin.
	Çarklar tıkalı	Pompayı kontrol edin, gerekirse motoru değiştirin veya onarıma verin.
	Debi fazla yüksek	Pompa verilerini ve ayar değerlerini kontrol edin, gerekirse düzeltin.
	Motorların dönme yönü hatalı	Dönme yönünü kontrol edin ve gerekirse faz değişimi ile düzeltin.
	Şebeke gerilimi: Bir faz eksik	Sigortaları, kabloları ve bağlantıları kontrol edin.
	Pompa ana kasaya yeterince sabitlenmemiş	Sabitlemeyi kontrol edin, gerekirse sabitleme vidalarını sıkın.
	Yatak hasarı	Pompayı/motoru kontrol edin, gerekirse değiştirin veya onarıma verin.
Motor veya pompa aşırı ısınıyor	Girişte hava girişi	Kontrol edin, gerekirse boru hatlarını sızdırmaz hale getirin, pompaların havasını boşaltın.
	Sistemdeki kapatma armatürü kapalı veya yeterince açılmamış	Kapatma armatürünü kontrol edin, gerekirse tamamen açın.
	Çarklar tıkalı	Pompayı kontrol edin, gerekirse motoru değiştirin veya onarıma verin.
	Çek valf tıkalı	Kontrol edin, gerekirse tıkanıklığı giderin veya çek valfi değiştirin.
	Basınç sensöründeki kapatma armatürü kapalı	Kontrol edin, gerekirse kapatma armatürünü açın.
	Kapanma noktası fazla yüksek ayarlandı	Ayarı kontrol edin, gerekirse düzeltin.
	Yatak hasarı	Pompayı/motoru kontrol edin, gerekirse değiştirin veya onarıma verin.
	Motor içinde sarım kısa devresi	Kontrol edin, gerekirse motoru değiştirin veya onarılmasını sağlayın.
	Şebeke gerilimi: Bir faz eksik	Sigortaları, kabloları ve bağlantıları kontrol edin.
Elektrik tüketimi çok fazla	Çek valf sızdırıyor	Kontrol edin, gerekirse yalıtımı yenileyin veya çek valfi değiştirin.
	Debi fazla yüksek	Pompa verilerini ve ayar değerlerini kontrol edin, gerekirse düzeltin.
	Motor içinde sarım kısa devresi	Kontrol edin, gerekirse motoru değiştirin veya onarılmasını sağlayın.
	Şebeke gerilimi: Bir faz eksik	Sigortaları, kabloları ve bağlantıları kontrol edin.
Motor koruma şalteri devreye giriyor	Çek valf arızalı	Kontrol edin ve gerekirse çek valfi değiştirin.
	Debi fazla yüksek	Pompa verilerini ve ayar değerlerini kontrol edin, gerekirse düzeltin.
	Güç kontaktörü arızalı	Kontrol edin, gerekirse değiştirin.
	Motor içinde sarım kısa devresi	Kontrol edin, gerekirse motoru değiştirin veya onarılmasını sağlayın.
	Şebeke gerilimi: Bir faz eksik	Sigortaları, kabloları ve bağlantıları kontrol edin.
Pompa (pompalar) güç sağlamıyor veya çok düşük güç sağlıyor	Giriş basıncında kuvvetli dalgalanma	Giriş basıncını kontrol edin, gerekirse ön basınç stabilizasyonunu için önlemler alın (ör. basınç düşürücüsü).
	Giriş hattı tıkalı veya kapalı	Giriş hattını kontrol edin, gerekirse tıkanıklıkları giderin veya kapatma armatürünü açın.
	Giriş hattı nominal çapı çok küçük	Giriş hattını kontrol edin, gerekirse giriş hattının kesitini büyütün.
	Giriş hattının montajı yanlış	Giriş hattını kontrol edin, gerekirse boru hattı düzenini değiştirin.

Arıza	Nedeni	Giderilmesi
	Girişte hava girişi	Kontrol edin, gerekirse boru hatlarını sızdırmaz hale getirin, pompaların havasını boşaltın.
	Çarklar tıkalı	Pompayı kontrol edin, gerekirse motoru değiştirin veya onarıma verin.
	Çek valf sızdırıyor	Kontrol edin, gerekirse yalıtımı yenileyin veya çek valfi değiştirin.
	Çek valf tıkalı	Kontrol edin, gerekirse tıkanıklığı giderin veya çek valfi değiştirin.
	Sistemdeki kapatma armatürü kapalı veya yeterince açılmamış	Kontrol edin, gerekirse kapatma armatürünü tamamen açın.
	Düşük su seviyesi başladı	Giriş basıncını veya ön tanktaki seviyeyi kontrol edin.
	Motorların dönme yönü hatalı	Dönme yönünü kontrol edin ve gerekirse faz değişimi ile düzeltin.
	Motor içinde sarım kısa devresi	Kontrol edin, gerekirse motoru değiştirin veya onarılmasını sağlayın.
Su mevcut olmasına rağmen, kuru çalışma koruması sistemi kapatıyor	Giriş basıncında kuvvetli dalgalanma	Giriş basıncını kontrol edin, gerekirse ön basınç stabilizasyonunu için önlemler alın (ör. basınç düşürücüsü).
	Giriş hattı nominal çapı çok küçük	Giriş hattını kontrol edin, gerekirse giriş hattının kesitini büyütün.
	Giriş hattının montajı yanlış	Giriş hattını kontrol edin, gerekirse boru hattı düzenini değiştirin.
	Debi fazla yüksek	Pompa verilerini ve ayar değerlerini kontrol edin, gerekirse düzeltin.
	Düşük su seviyesi elektrotları yanlış bağlanmış veya ön basınç şalteri yanlış ayarlanmış	Montajı ve ayarları kontrol edin ve düzeltin.
	Düşük su seviyesi şalteri veya giriş tarafındaki basınç sensörü arızalı	Kontrol edin, gerekirse düşük su seviyesi şalterini veya basınç sensörünü değiştirin.
Düşük su seviyesine rağmen kuru çalışma koruması sistemi kapatmıyor	Düşük su seviyesi elektrotları yanlış bağlanmış veya su eksikliğinde kapatma için basınç değeri yanlış ayarlanmış	Montajı ve ayarları kontrol edin ve düzeltin.
	Düşük su seviyesi şalteri veya giriş tarafındaki basınç sensörü arızalı	Kontrol edin, gerekirse düşük su seviyesi şalterini veya basınç sensörünü değiştirin.
Dönme yönü kontrol lambası yanıyor (yalnızca bazı pompa türlerinde)	Motorların dönme yönü hatalı	Dönme yönünü kontrol edin ve gerekirse faz değişimi ile düzeltin.

Burada yer almayan pompa ve regülasyon cihazı arızalarına ilişkin açıklamalar için ilgili bileşen ile birlikte verilmiş olan montaj ve kullanma kılavuzuna başvurulmalıdır.

- Arıza giderilemiyorsa uzman bir tesisatçıya veya Wilo yetkili servis merkezine başvurun.

11 Yedek parçalar

Yedek parça siparişi, yetkili servis üzerinden verilir. Soruların oluşmasını ve hatalı siparişleri önlemek için verilen her siparişte seri ve/veya ürün numarası belirtilmelidir. **Teknik değişiklik yapma hakkı saklıdır!**

12 Bertaraf etme

12.1 Yağlar ve yağlama ürünleri

İşletme sıvıları uygun tanklarda biriktirilmelidir ve yerel yönetmeliklere uygun bir şekilde bertaraf edilmelidir. Damlayan miktarları hemen toplanmalıdır!

12.2 Su-glikol karışımı

İşletme maddesi, su için tehlikeli maddelere ilişkin idari yönetmelik (VwVwS) uyarınca su tehlike sınıfı 1 kapsamındadır. İmha işlemleri için, yürürlükte olan yerel yönetmelikler (örn. propandiyol ve propilen glikol için DIN 52900) dikkate alınmalıdır.

12.3 Koruyucu giysi

Kullanılan koruyucu giysi yerel yönetmeliklere göre imha edilmelidir.

12.4 Kullanılmış elektrikli ve elektronik ürünlerin toplanmasına ilişkin bilgiler

Bu ürünün usulüne uygun şekilde bertaraf edilmesi ve geri dönüşümünün gerektiği gibi yapılması sayesinde, çevre için oluşabilecek zararlar önlenir ve kişilerin sağlığı tehlikeye atılmamış olur.



DUYURU

Evsel atıklar ile birlikte bertaraf edilmesi yasaktır!

Avrupa Birliği ülkelerinde ürün, ambalaj veya sevkiyat belgeleri üzerinde bu sembol yer alabilir. Sembol, söz konusu elektrikli ve elektronik ürünlerin evsel atıklar ile bertaraf edilmesinin yasak olduğu anlamına gelir.

Sözü edilen kullanılmış ürünlerin usulüne uygun şekilde elleçlenmesi, geri dönüşümünün sağlanması ve bertaraf edilmesi için aşağıdaki noktalar dikkate alınmalıdır:

- Bu ürünler sadece gerçekleştirilecek işlem için özel sertifika verilmiş yetkili toplama merkezlerine teslim edilmelidir.
- Yürürlükteki yerel yönetmelikleri dikkate alın!

Usulüne uygun bertaraf etme ile ilgili bilgiler için belediyeye, en yakın atık bertaraf etme merkezine veya ürünü satın aldığınız bayiye danışabilirsiniz. Geri dönüşüm ile ilgili ayrıntılı bilgiler için bkz. www.wilo-recycling.com.

12.5 Pil/akü

Piller ve aküler evsel atık kapsamında değildir ve ürün bertaraf edilmeden önce çıkartılması gerekir. Son kullanıcılar, kullanılmış tüm pillerin ve akülerin iadesiyle ilgili yasal yükümlülük altındadır. Bunun için, kullanılmış piller ve aküler yerel mercilere ait toplama merkezlerine veya yetkili bayilere ücretsiz olarak teslim edilebilir.



DUYURU

Evsel atıklar ile birlikte bertaraf edilmesi yasaktır!

Söz konusu piller ve aküler bu sembole sahiptir. Grafiğin altında, ürünün içeriğindeki ağır metali ifade eden simge mevcuttur:

- **Hg** (cıva)
- **Pb** (kurşun)
- **Cd** (kadmium)

13 Ek

13.1 Resim açıklamaları

Fig. 1a Örnek basınçlandırma sistemi SiBoost Smart 2HELIX V...

Fig. 1b Örnek basınçlandırma sistemi SiBoost Smart 3HELIX VE...

Fig. 1c Örnek basınçlandırma sistemi SiBoost Smart 4HELIX EXCEL

Fig. 1d Örnek basınçlandırma sistemi SiBoost Smart 3MVICE...

Fig. 1e Örnek basınçlandırma sistemi SiBoost Smart2.0-3HELIX VE...

1	Pompa/pompalar
2	Regülasyon cihazı
3	Ana kasa
4	Giriş manifoldu
5	Basınç manifoldu
6	Giriş tarafındaki kapatma armatürü
7	Basınç tarafındaki kapatma armatürü
8	Çek valf
9	Diyaframli basınç tankı
10	Akış armatürü
11	Manometre
12-1	Basınç sensörü (basınç tarafı)
12-2	Basınç sensörü (emiş tarafında)
13	Bağlantı malzemelerinin takılması için kaldırma parçası
14	Opsiyonel su eksikliği koruması (WMS)
15	Kaplama (yalnızca HELIX EXCEL tipi pompalar ile)
15a	Giriş tarafı kaplama kapağı (yalnızca HELIX EXCEL tipi pompalar ile)
15b	Basınç tarafı kaplama kapağı (yalnızca HELIX EXCEL tipi pompalar ile)

Fig. 2a Basınç sensörü montaj seti, basınç tarafı (MVICE, HELIX V ve HELIX VE ile)

9	Diyaframli basınç tankı
10	Akış armatürü
11	Manometre
12-1a	Basınç sensörü
12-1b	Basınç sensörü (soket), elektrik bağlantısı, PIN yerleşimi
16	Boşaltma/hava tahliyesi
17	Kapatma armatürü

Fig. 2b Basınç sensörü montaj seti, basınç tarafı (HELIX EXCEL ile)

11	Manometre
12-1a	Basınç sensörü
12-1b	Basınç sensörü (soket), elektrik bağlantısı, PIN yerleşimi
16	Boşaltma/hava tahliyesi
17	Kapatma armatürü

Fig. 2c Basınç sensörü montaj seti, basınç tarafı (HELIX VE ile SiBoost2.0)

9	Diyaframli basınç tankı
10	Akış armatürü
11	Manometre
12-1a	Basınç sensörü
12-1b	Basınç sensörü (soket), elektrik bağlantısı, PIN yerleşimi
16	Boşaltma/hava tahliyesi
17	Kapatma armatürü

Fig. 3 Diyaframlı basınç tankı basınç kontrolü / akış armatürü kumandası

9	Diyaframlı basınç tankı
10	Akış armatürü
A	Açma/kapatma
B	Boşaltma
C	Ön basınç kontrolü

Fig. 4 Diyaframlı basınç tankı azot basıncı bilgi tablosu (örnek) (etiket birlikte verilir)

a	Tabloya göre azot basıncı
b	Temel yük pompası açma basıncı, PE cinsinden (bar)
c	PN2 (bar) cinsinden asot basıncı
d	Duyuru: Su olmadan azot ölçümü
e	Duyuru: Dikkat! Sadece azot doldurun.

Fig. 5 8 litre diyaframlı basınç tankı montaj seti (yalnızca SiBoost Smart HELIX EXCEL için)

9	Diyaframlı basınç tankı
10	Akış armatürü
18	Rakorlu bağlantı (sistemin nominal çapına uygun)
19	O-ring contası (conta)
20	Kontra somun
21	Boru nipeli

Fig. 6a Su eksikliği koruması (WMS) montaj seti SiBoost Smart HELIX V

11	Manometre
14	Opsiyonel su eksikliği koruması (WMS)
16	Boşaltma/hava tahliyesi
17	Kapatma armatürü
22	Basınç şalteri
23	Konnektör

Fig. 6c Su eksikliği koruması (WMS) montaj seti PIN yerleşimi ve elektrik bağlantısı

22	Basınç şalteri (Tip PS3..)
23	Konnektör
23a	Konnektör, PS3-4xx tipi (2 damarlı) (normalde kapalı kontak bağlantısı)
23b	Konnektör, PS3-Nxx tipi (3 damarlı) (değiştirici kontaklı bağlantısı)
	Damar renkleri:
BN	Kahverengi
BU	Mavi
BK	Siyah

Fig. 6d Giriş tarafı basınç sensörü montaj seti (HELIX VE ve MWISE ürün serisi)**Fig. 6e Giriş tarafı basınç sensörü montaj seti (HELIX EXCEL ürün serisi)****Fig. 6f Giriş tarafı basınç sensörü montaj seti (HELIX VE ile SiBoost2.0 ürün serisi)**

11	Manometre
12-2a	Basınç sensörü
12-2b	Basınç sensörü (soket), elektrik bağlantısı, PIN yerleşimi
16	Boşaltma/hava tahliyesi
17	Kapatma armatürü

Fig. 7 Doğrudan bağlantı örneği (hidrolik şema)**Fig. 8 Dolaylı bağlantı örneği (hidrolik şema)**

24	Basınçlandırma sisteminin önündeki tüketici bağlantıları
25	Basma tarafı diyaframlı basınç tankı
26	Basınçlandırma sisteminin arkasındaki tüketici bağlantıları
27	Sistem yıkama için besleme bağlantısı (nominal çap = pompa bağlantısı)
28	Sistem yıkama için drenaj bağlantısı (nominal çap = pompa bağlantısı)
29	Basınçlandırma sistemi (burada: 4 pompa)
30	Giriş tarafı diyaframlı basınç tankı
31	Giriş tarafı basınçsız ön tank
32	Ön tank giriş bağlantısı yıkama düzeneği
33	Revizyon/bakım için baypas hattı (sabit olarak monte edilmemiştir)
34	Binanın su temini şebekesine bağlantı

Fig. 9 Montaj örneği: Salınım sönümleyicisi ve kompensatör

A	Salınım sönümleyicileri (öngörülen dişli bagalara vidalayın ve kontra somunlarla sabitleyin)
B	Uzunluk sınırlayıcı kompensatör (aksesuarlar)
C	Basınçlandırma sistemine giden boru hattının sabitlenmesi, örn. boru kelepçesi ile (müşteri tarafından sağlanır)
D	Dişli kapaklar (aksesuarlar)
E	Zemin sabitlemesi, mekanik titreşimden ayrılmış (müşteri tarafından sağlanır)

Fig. 10 Montaj örneği: Esnek bağlantı hatları ve zemin sabitlemesi

A	Salınım sönümleyicileri (öngörülen dişli bagalara vidalayın ve kontra somunlarla sabitleyin)
B	Esnek bağlantı hattı (aksesuarlar)
BW	Bükme açısı
RB	Bükme yarıçapı
C	Basınçlandırma sistemine giden boru hattının sabitlenmesi, örn. boru kelepçesi ile (müşteri tarafından sağlanır)
D	Dişli kapaklar (aksesuarlar)
E	Zemin sabitlemesi, mekanik titreşimden ayrılmış (müşteri tarafından sağlanır)

Fig. 11a Kaplamanın çıkarılması (HELIX EXCEL)

15	Kaplama
35	Kaplama için hızlı kapama mekanizması
A	Hızlı kapama mekanizmalarının açılması
B	Kaplamanın yukarı doğru katlanması
C	Kaplama kapaklarının çıkartılması

Fig. 11b Kaplamanın monte edilmesi (HELIX EXCEL)

15	Kaplama
35	Kaplama için hızlı kapama mekanizması
A	Kaplama kapaklarının yerleştirilmesi (kılavuz burunlarının geçirilmesi)
B	Kaplamanın aşağı doğru katlanması
C	Hızlı kapama mekanizmalarının kapatılması

Fig. 12 Nakliye bilgileri

13	Bağlantı malzemeleri ile takılacak kaldırma parçası
36	Nakliye paleti (örnek)
37	Taşıma düzeneği – (örnek: forklift)

Fig. 12 Nakliye bilgileri

38	Taşıma sabitlemesi (cıvatalar, pullar, somunlar)
39	Kaldırma düzeneği (örnek: yük traversi)
40	Ters dönme emniyeti (örnek: ağırlık merkezinin yukarısına halat sabitleme)
57	Yatak keresteleri (örnek)
58	Aksesuarlı karton (örnek)
59	Plastik başlık / toz koruması
60	Sistemin yaklaşık ağırlık merkezi konumu (örnek: 3 pompa)

Fig. 13a Ön tank (aksesuar – örnek)

41	Giriş (şamandıra valf (aksesuar) ile)
43	Revizyon deliği
44	Taşma Yeterli bir tahliyenin sağlanmasına dikkat edin. Böcek girmesini önleyecek bir kapak veya klape kullanın. Kanalizasyona direkt olarak bağlamayın (EN 1717'ye uygun serbest çıkış)
45	Boşaltma
46	Alma (basınçlandırma sistemi için bağlantı)
47	Su eksikliği sinyal vericisi için klemens kutusu
49	Seviye göstergesi

Fig. 13b Düşük su seviyesi sinyal vericisi (şamandıra şalter), bağlantı resmi ile

50	Düşük su seviyesi sinyal vericisi/şamandıra şalter
A	Tank dolu, kontak kapalı (su eksikliği yok)
B	Tank boş, kontak açık (su eksikliği)
	Damar renkleri
BN	Kahverengi
BU	Mavi
BK	Siyah

Fig. 14 Regülasyon cihazına ulaşmak için gereken alan

2	Regülasyon cihazı
---	-------------------









wilo



Local contact at
www.wilo.com/contact

Pioneering for You

WILO SE
Wilopark 1
44263 Dortmund
Germany
T +49 (0)231 4102-0
T +49 (0)231 4102-7363
wilo@wilo.com
www.wilo.com