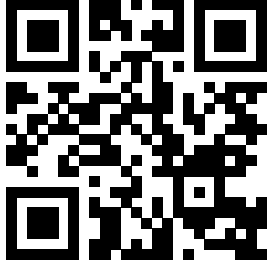


Wilo-SiBoost Smart... Wilo-SiBoost2.0 Smart...



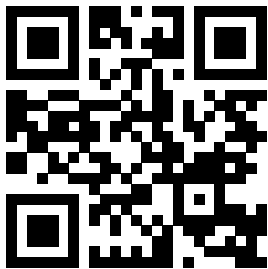
nl Inbouw- en bedieningsvoorschriften



SiBoost2.0 Smart Helix VE
<https://qr.wilo.com/495>



SiBoost Smart Helix VE
<https://qr.wilo.com/676>



SiBoost Smart MWISE
<https://qr.wilo.com/625>

Fig. 1a

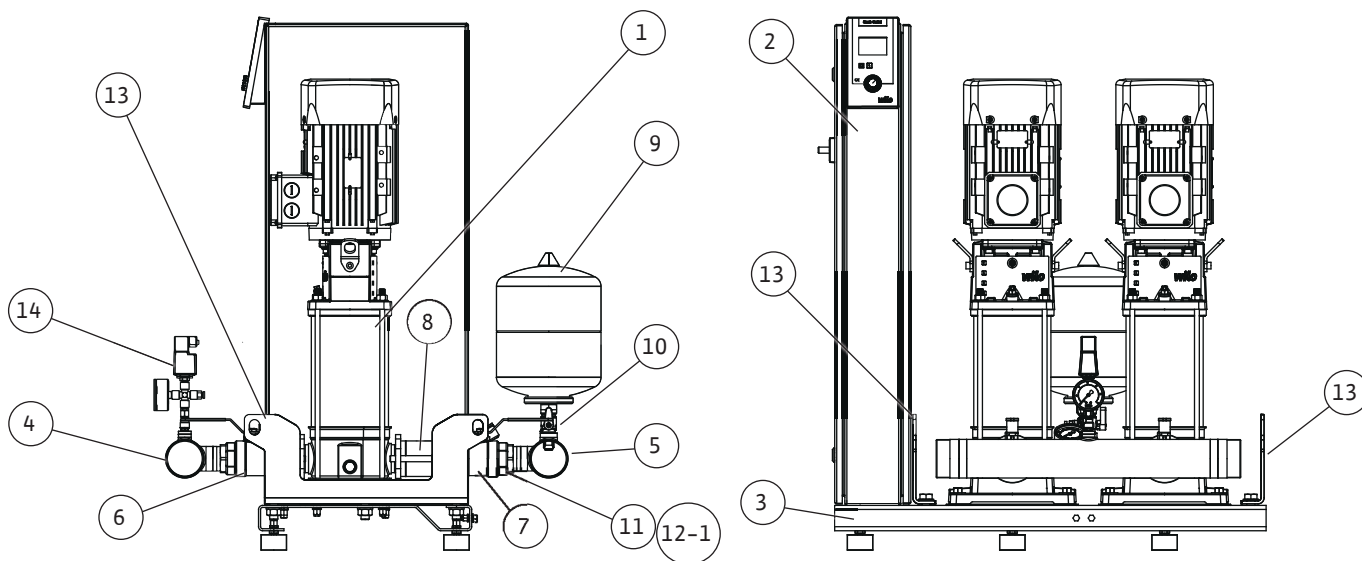


Fig. 1b

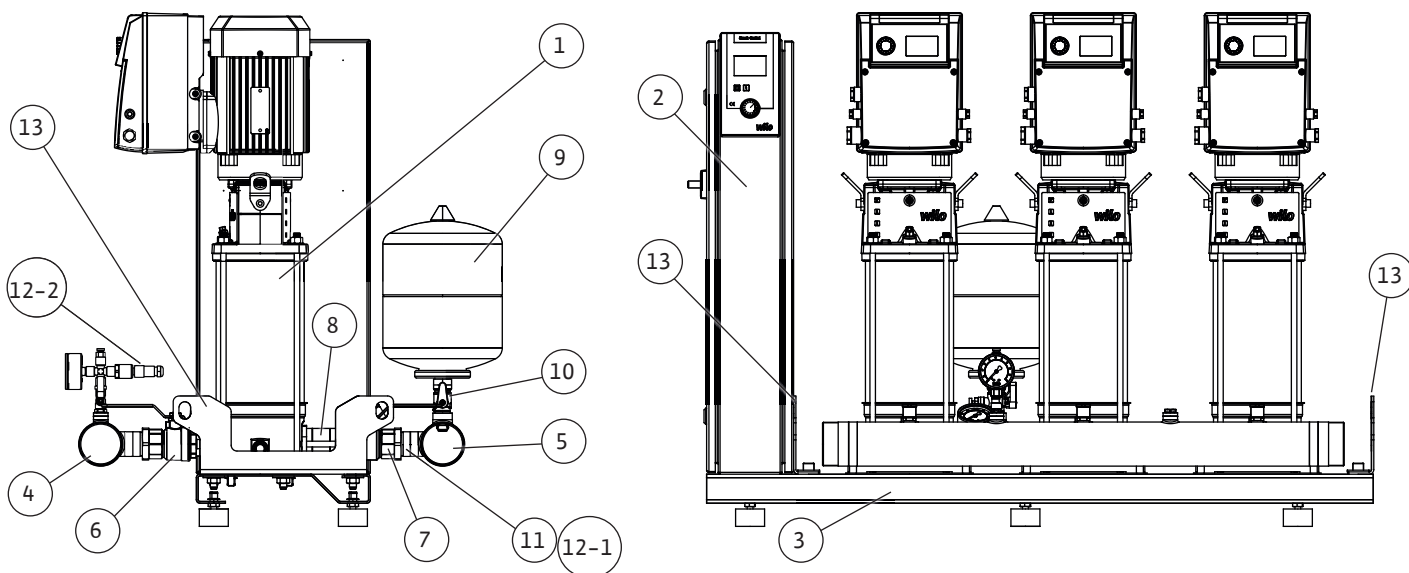


Fig. 1c

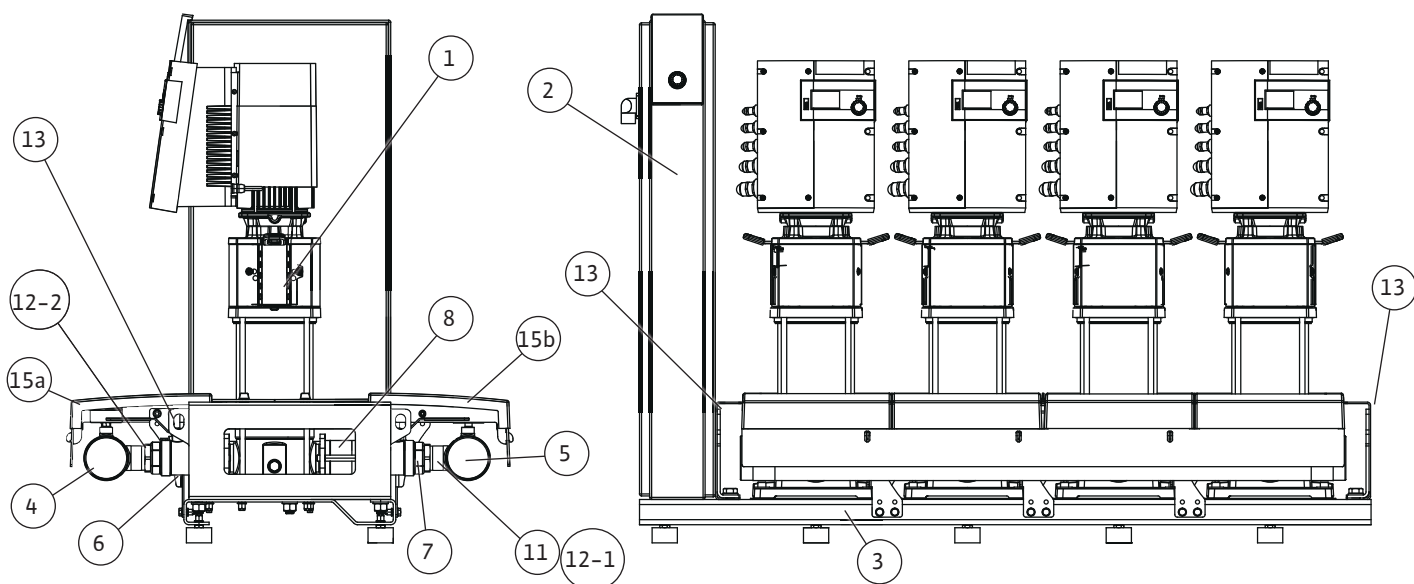


Fig. 1d

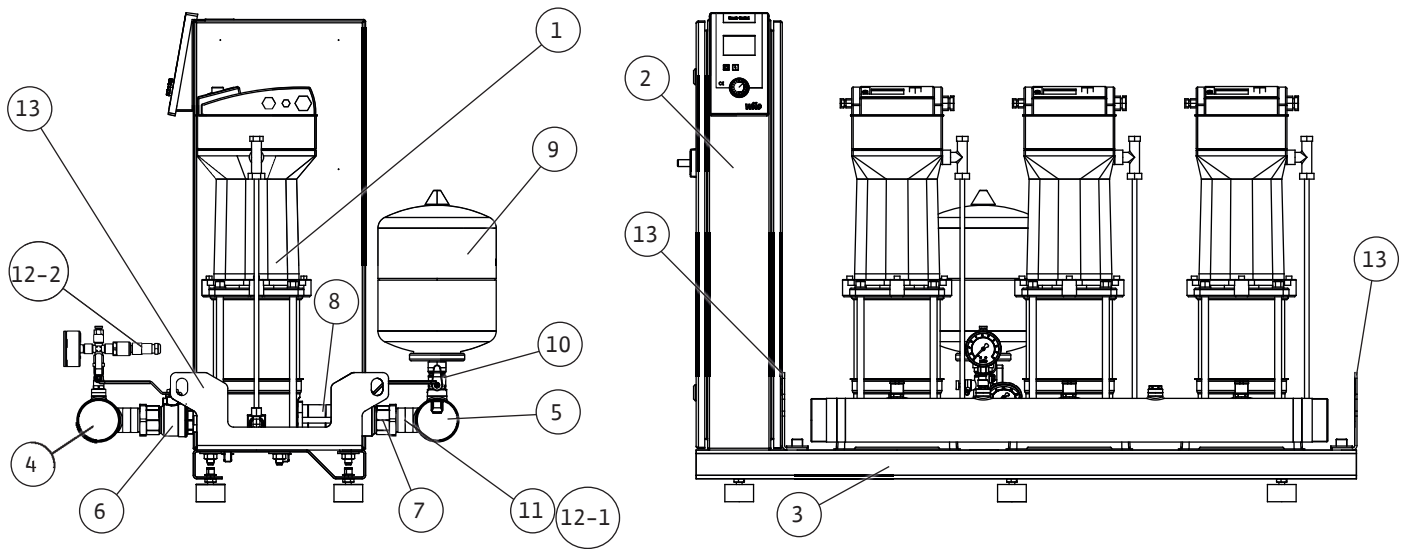


Fig. 1e

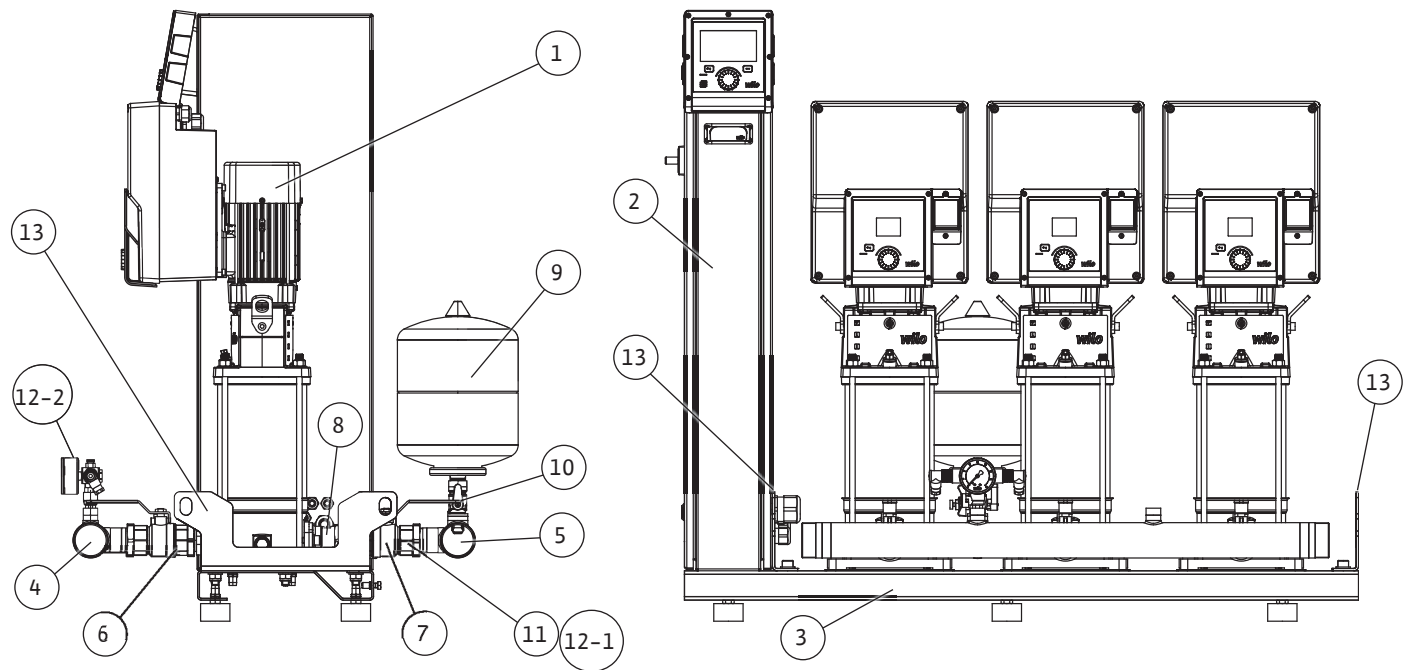


Fig. 2a

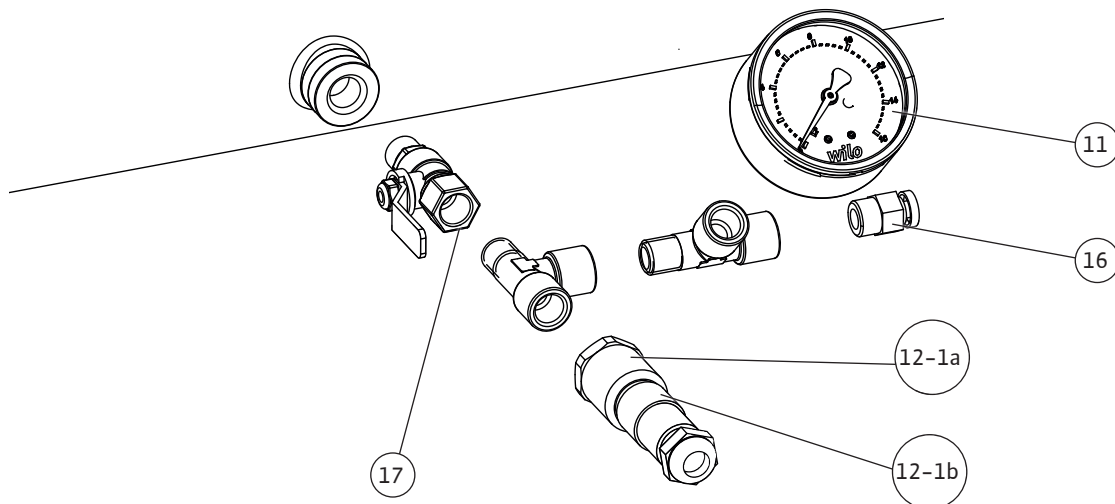
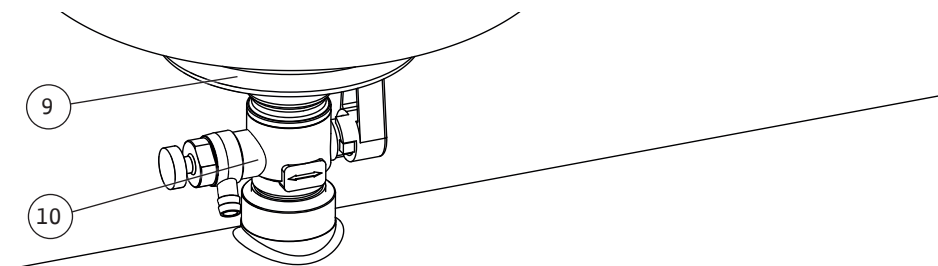
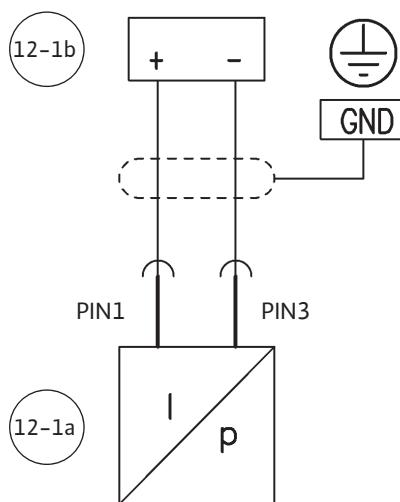
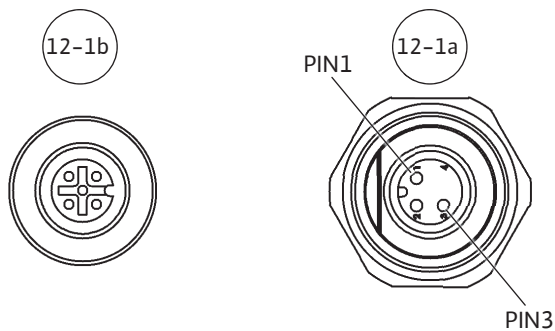
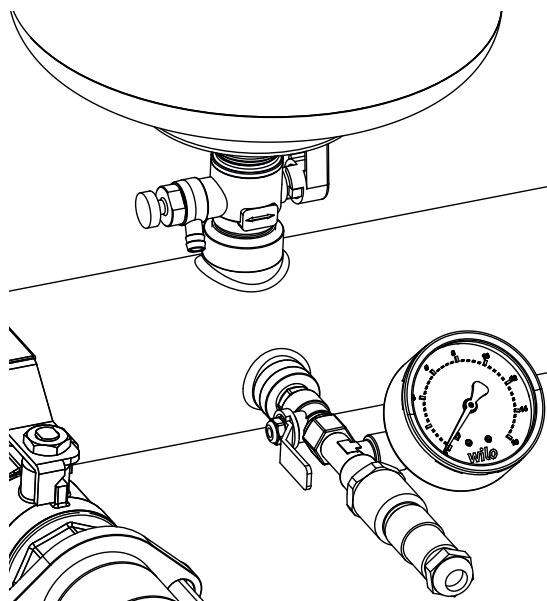


Fig. 2b

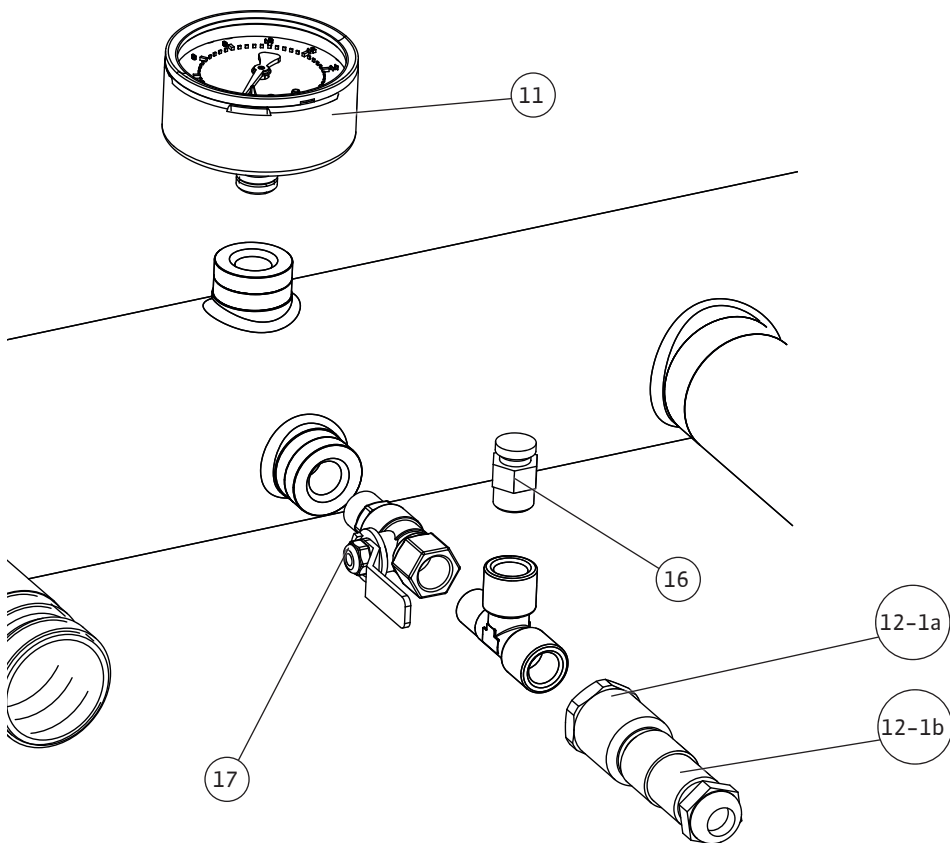
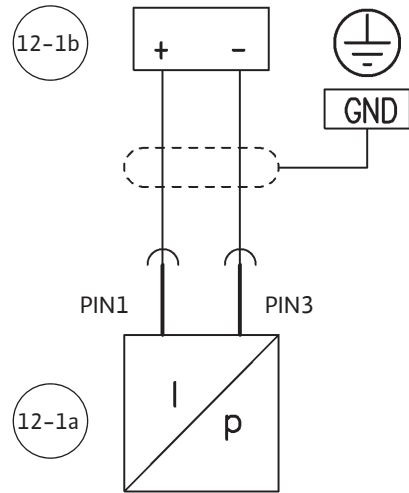
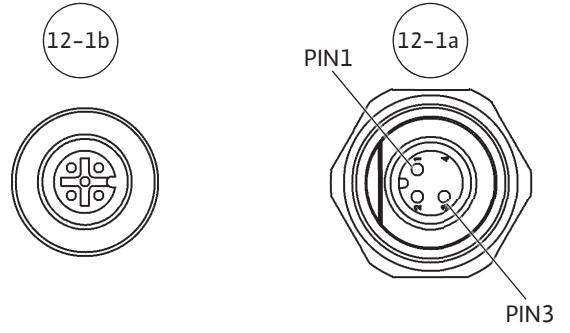
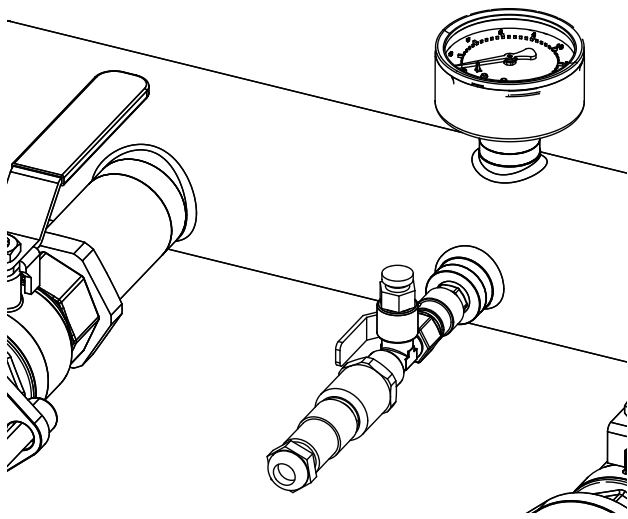


Fig. 2c

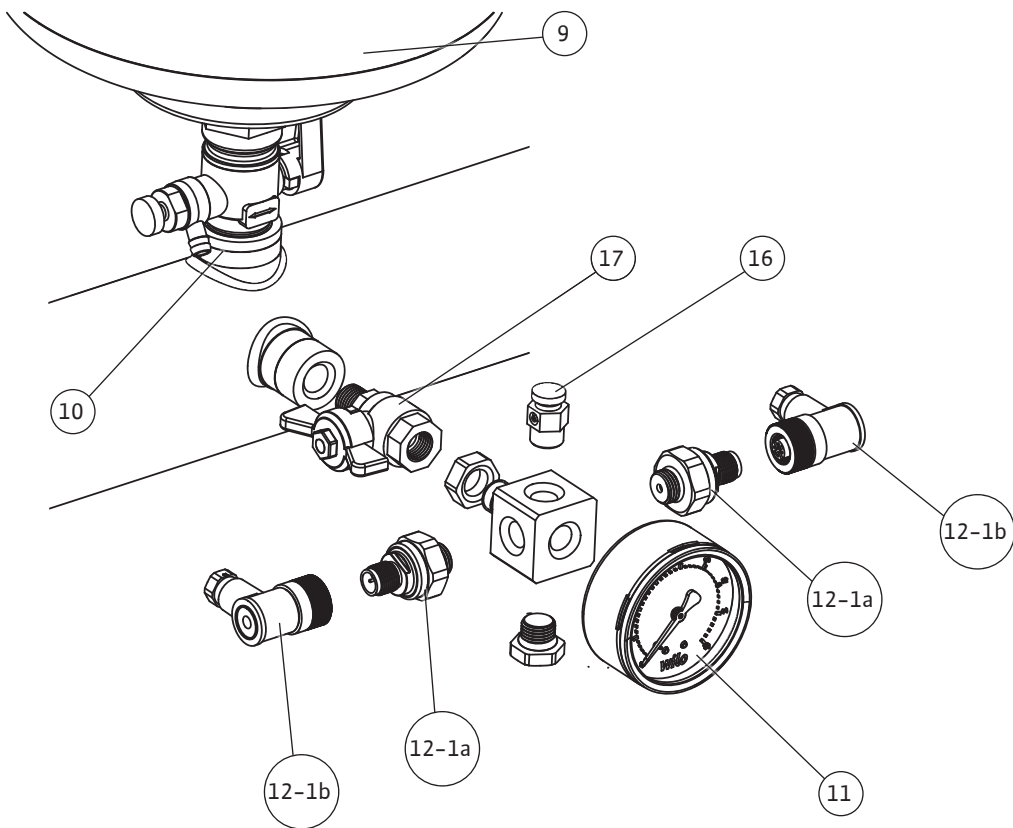
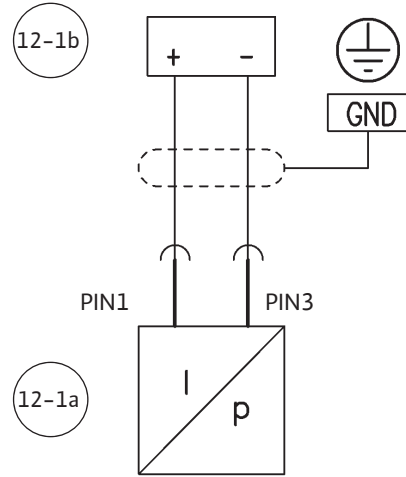
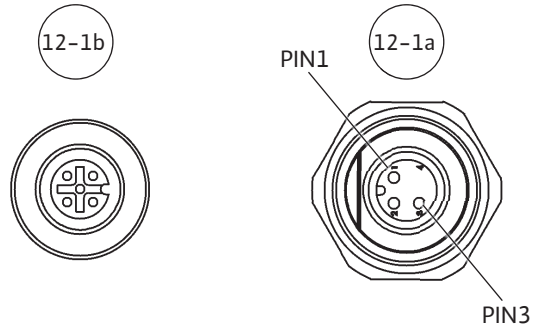
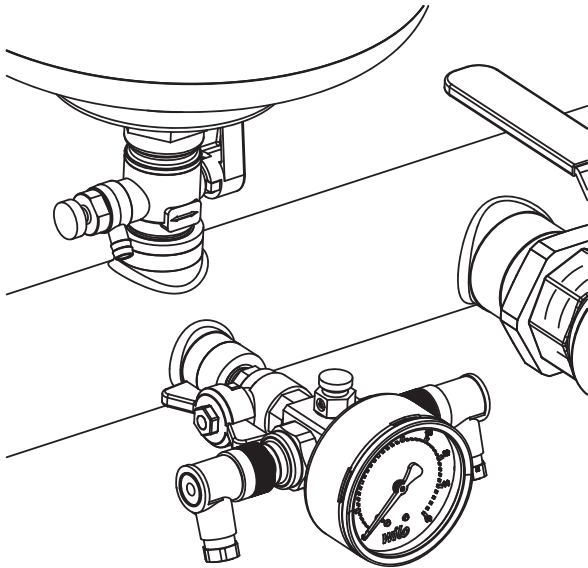


Fig. 3

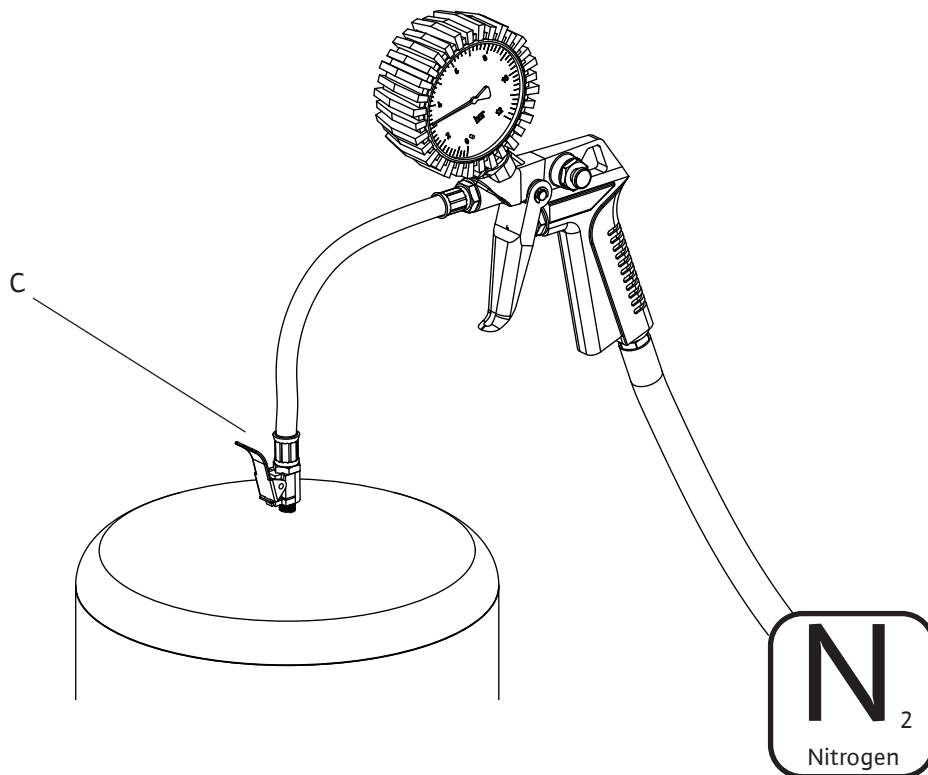
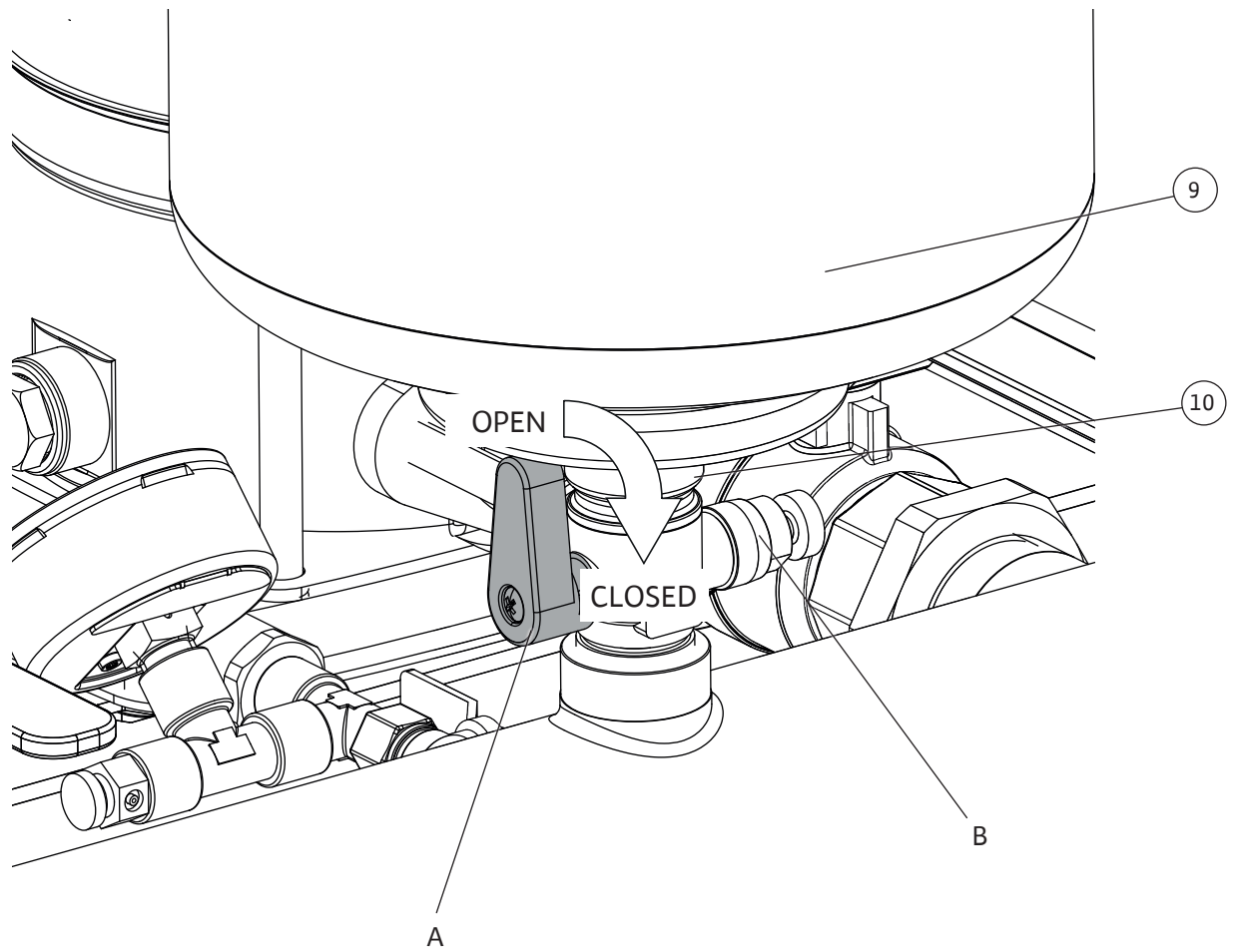


Fig. 4

Hinweis / advice / attention / atención

Stickstoffdruck entsprechend der Tabelle / Nitrogen pressure according to the table
 Pression d'azote conformément au tableau / Presión del nitrógeno según la tabla

PE [bar] Einschaltdruck / starting pressure / Pression de démarrage / Comenzar la presión

PN₂ [bar] Stickstoffdruck / Nitrogen pressure / Pression d'azote / Presión del nitrógeno

PE	2	2,5	3	3,5	4	4,5	5	5,5	6	6,5	7	7,5
PN ₂	1,8	2,3	2,8	3,2	3,7	4,2	4,7	5,2	5,7	6,1	6,6	7,1

PE	8	8,5	9	9,5	10	10,5	11	11,5	12	12,5	13	13,5
PN ₂	7,5	8	8,5	9	9,5	10	10,5	11	11,5	12	12,5	13

1bar = 100000Pa = 0,1MPa = 0,1N/mm² = 10200kp/m² = 1,02kp/cm²(at) = 0,987atm = 750Torr = 10,2mWs

Stickstoffmessung ohne Wasser / Nitrogen measurement without water /

Mesure d'azote sans l'eau / Medida del nitrógeno sin el agua

Achtung: Nur Stickstoff einfüllen / Note: Only fill in nitrogen /

Respect : Seulement l'azote remplir / Nota: Completar solamente el nitrógeno

Fig. 5

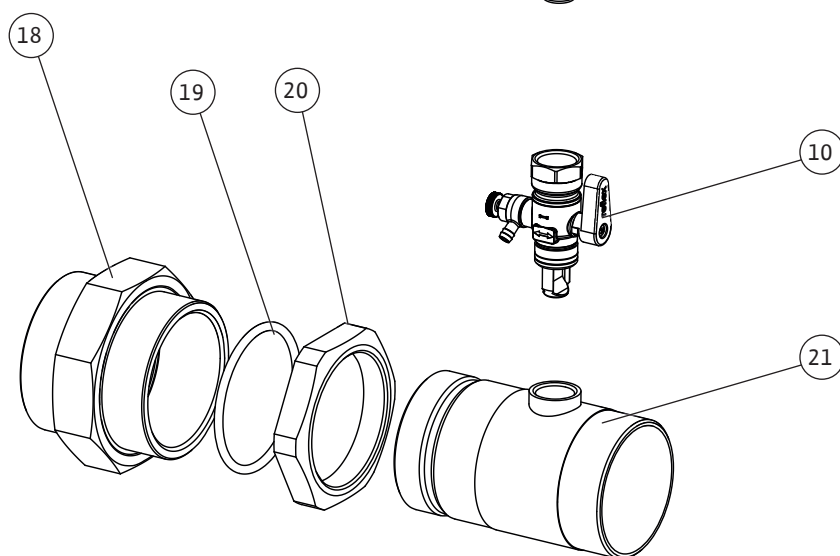
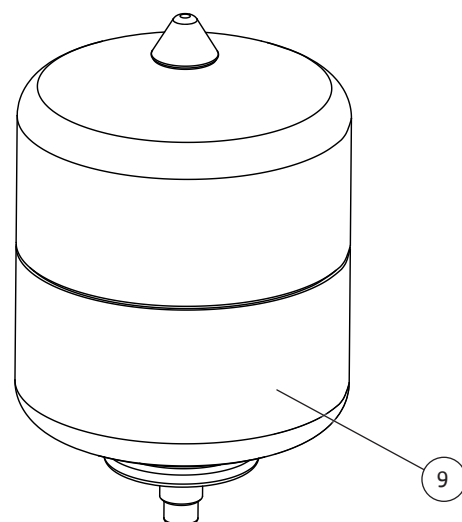
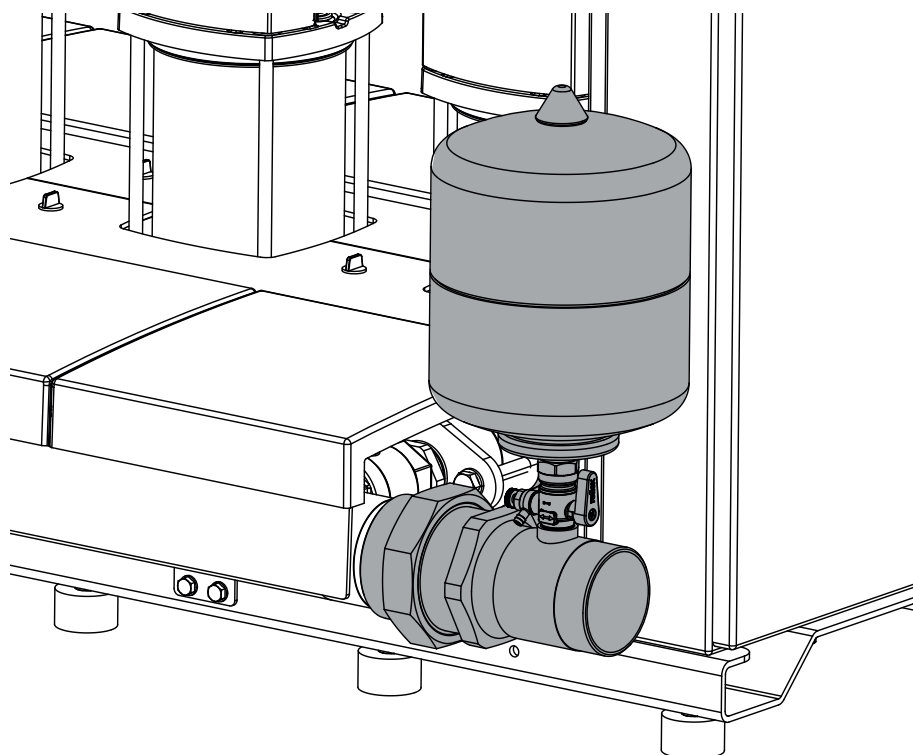


Fig. 6a

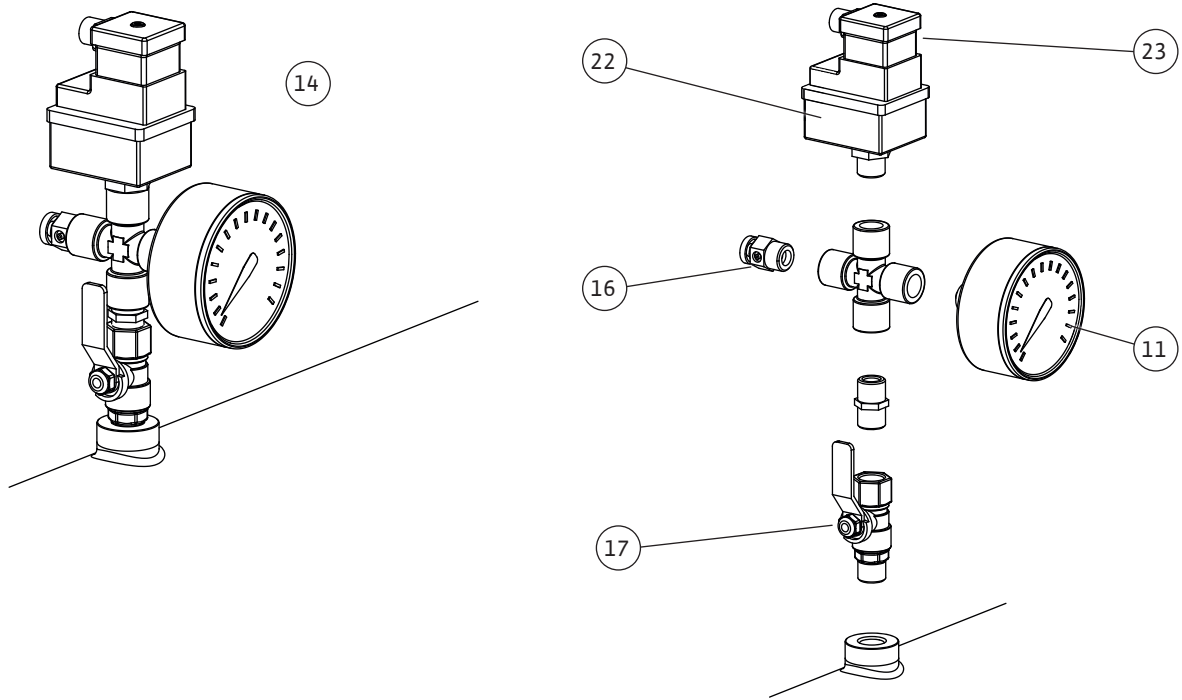


Fig. 6c

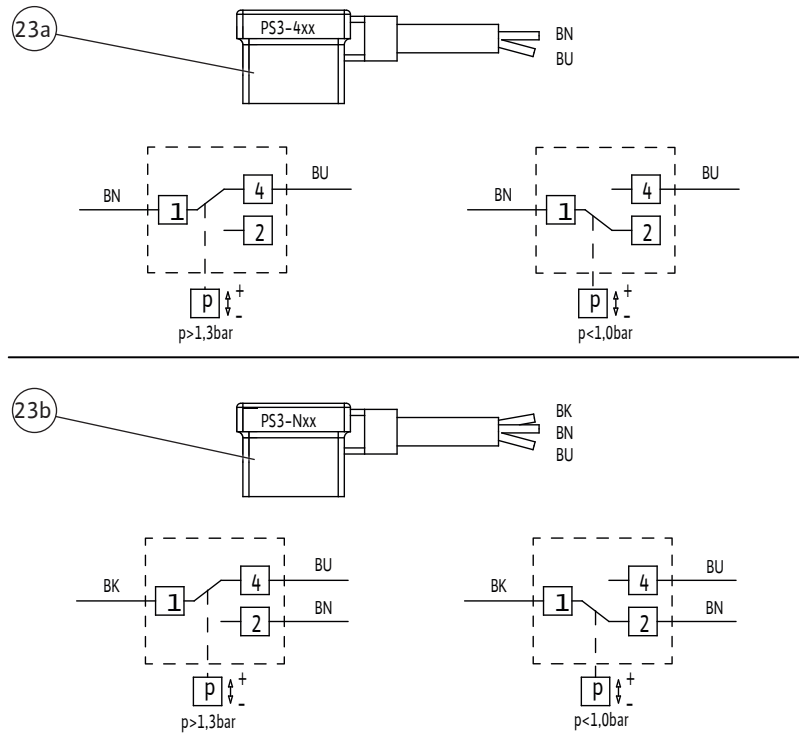
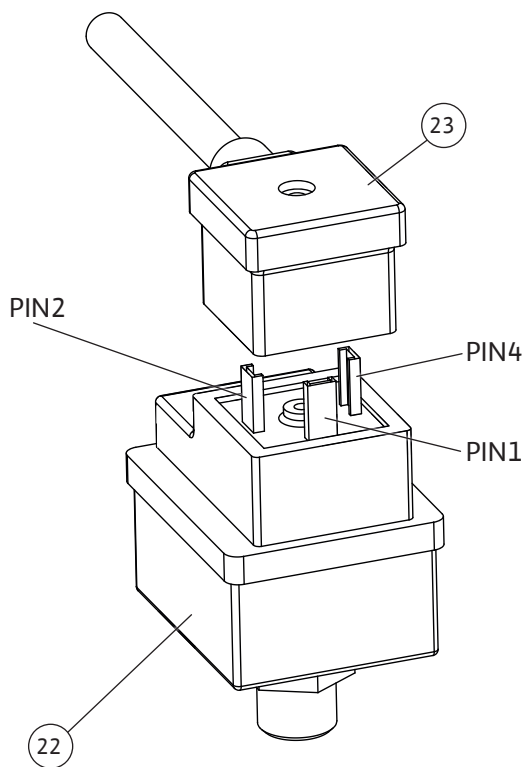


Fig. 6d

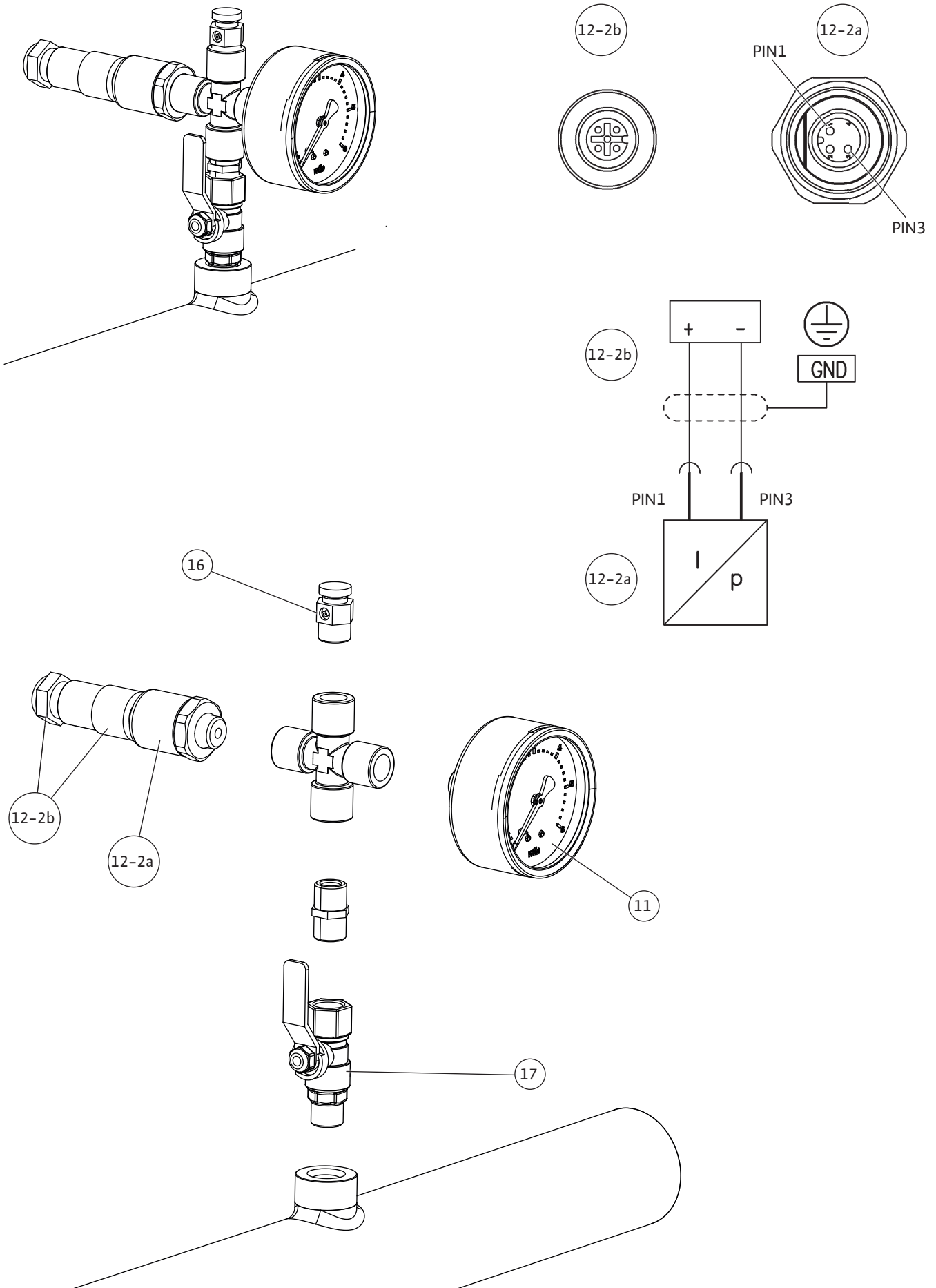


Fig. 6e

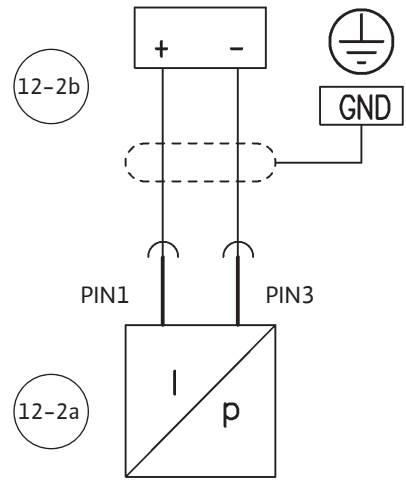
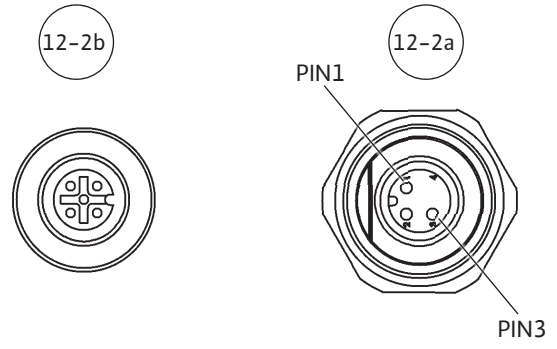
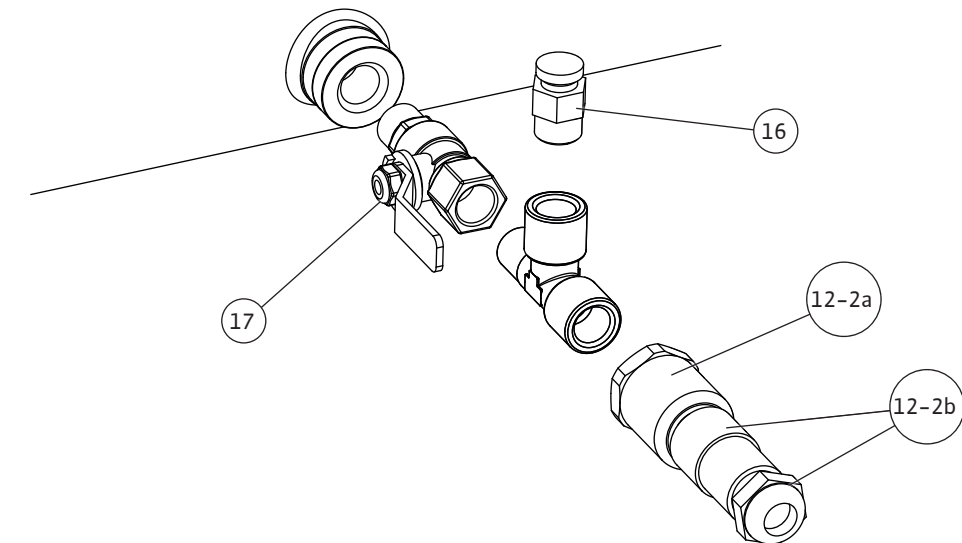
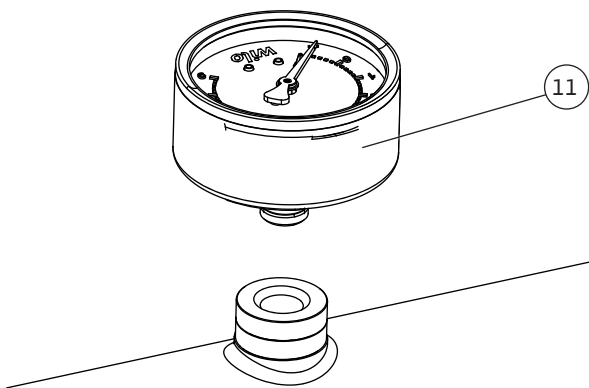
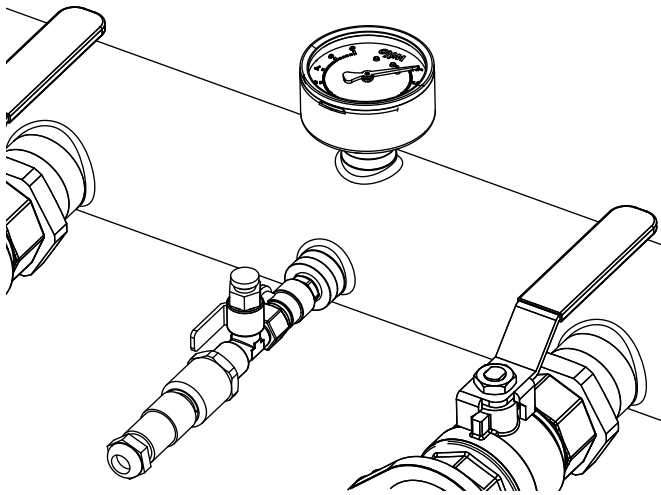
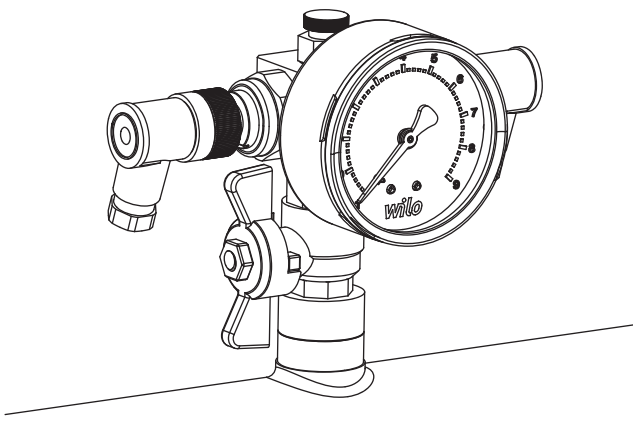
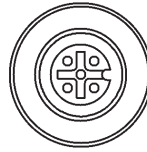


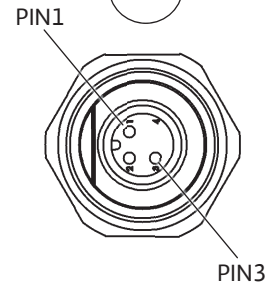
Fig. 6f



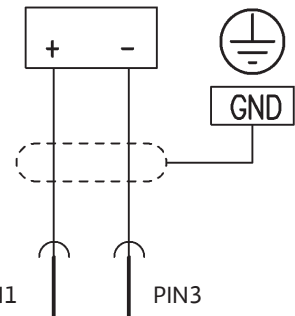
12-2b



12-2a



12-2b



12-2a

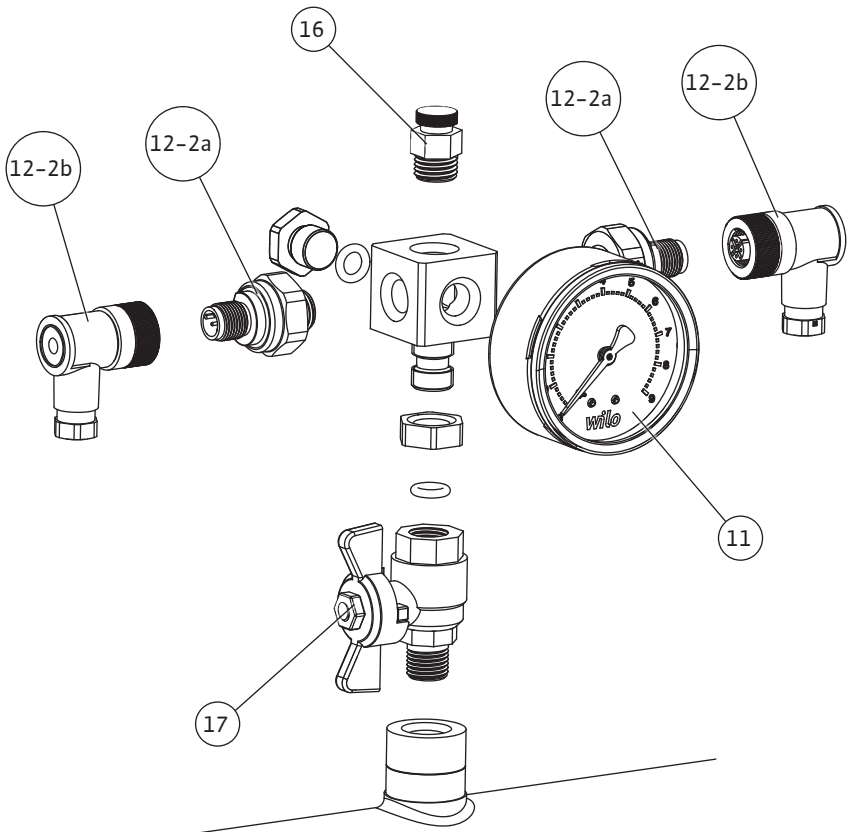
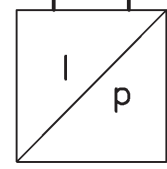


Fig. 7

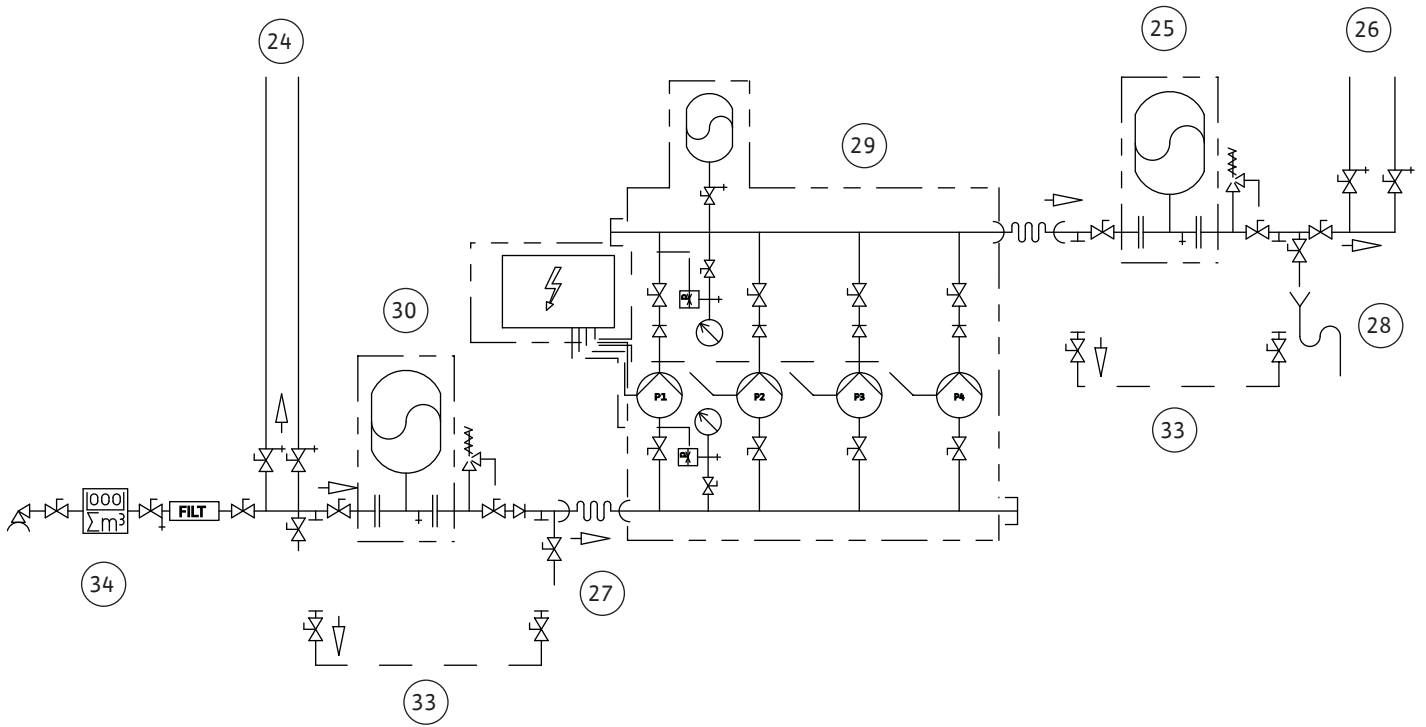


Fig. 8

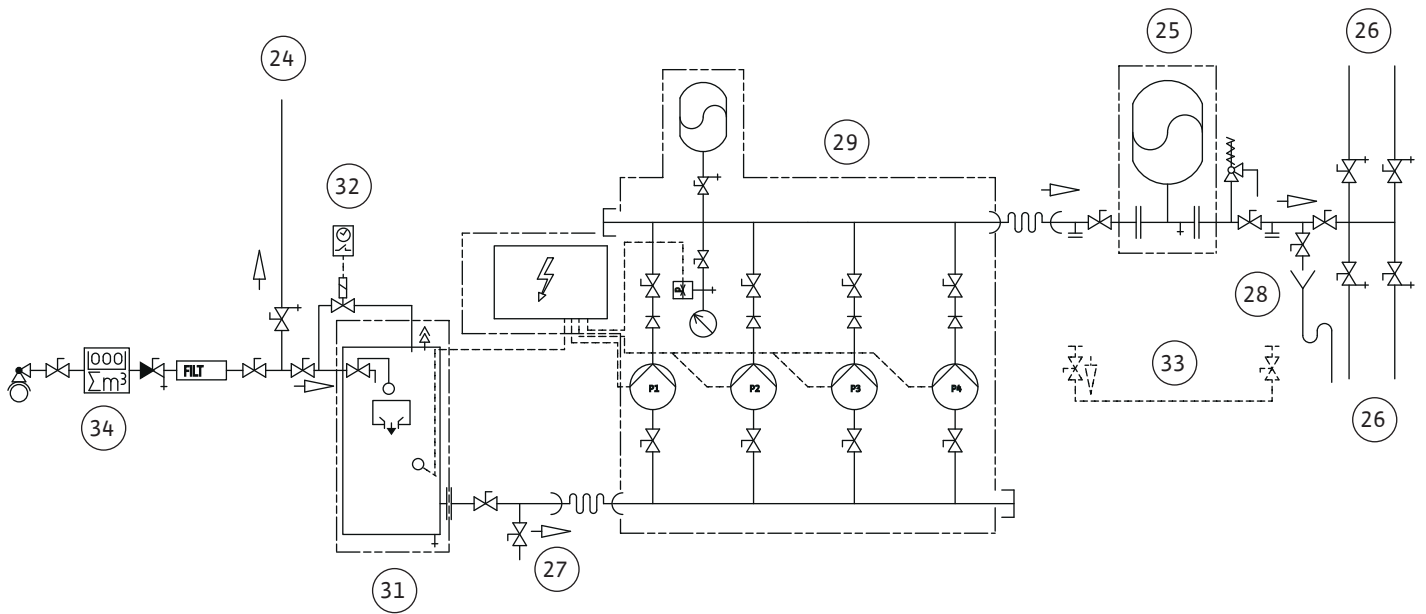


Fig. 9

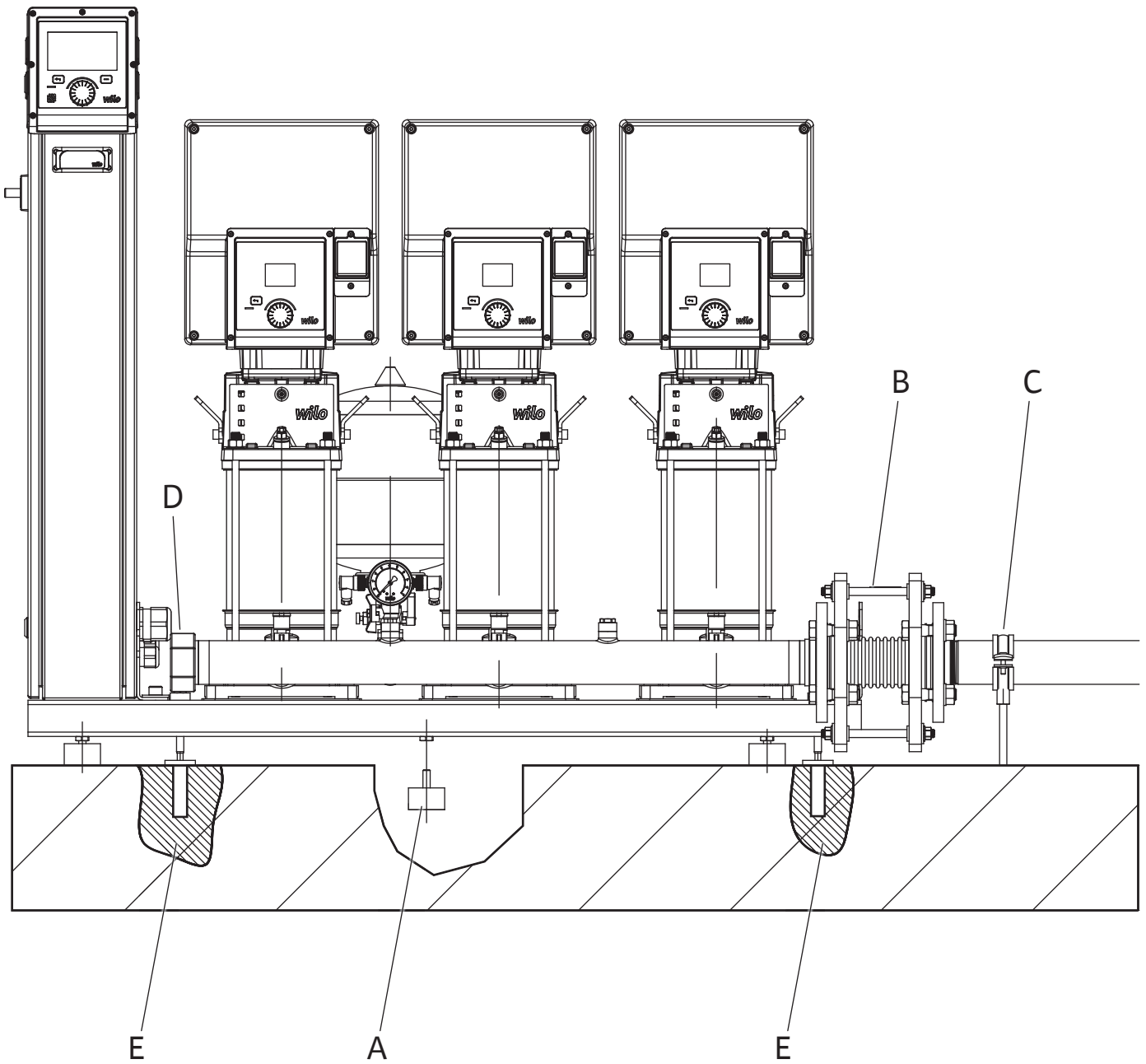


Fig. 10

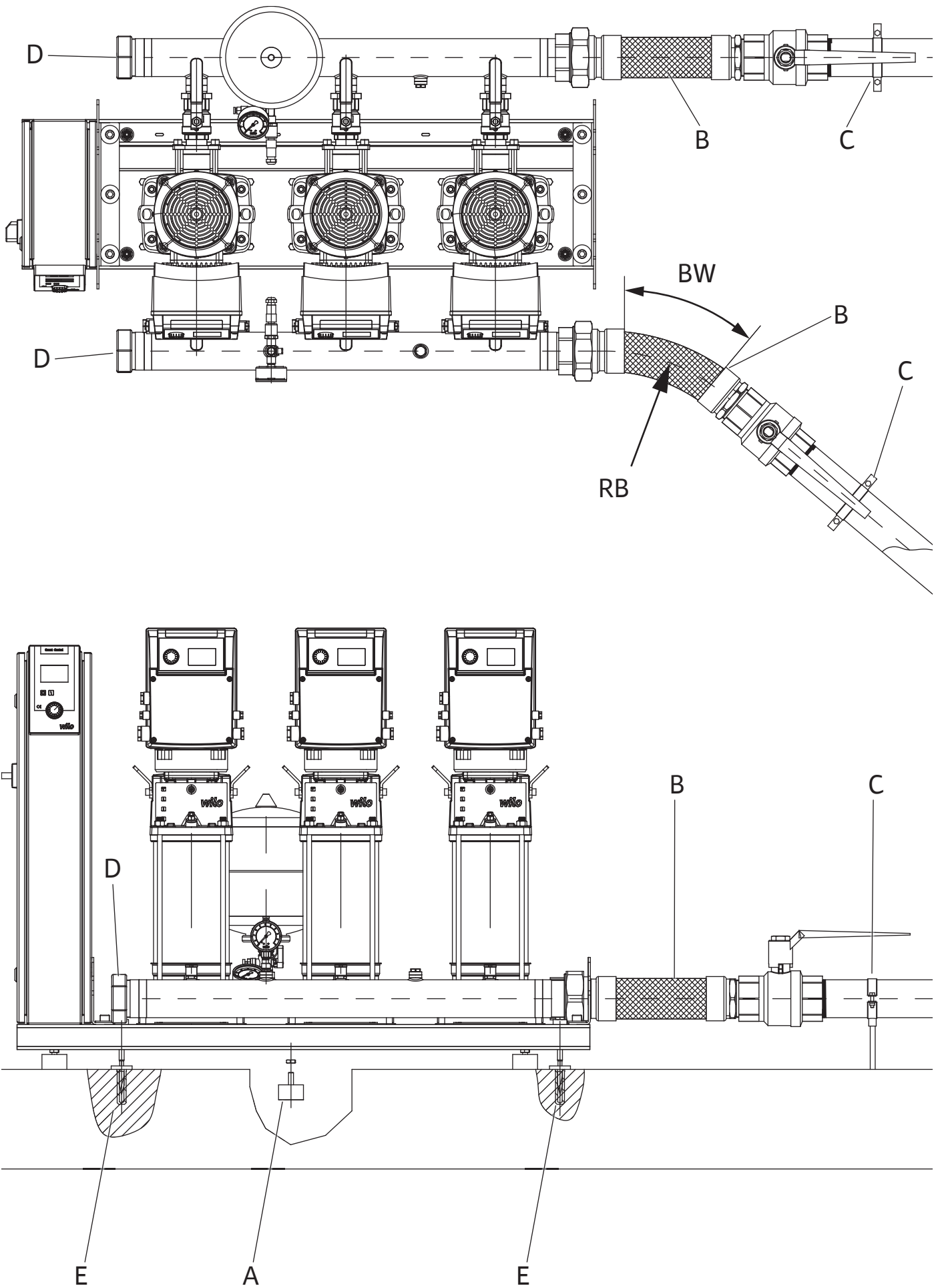


Fig. 11a

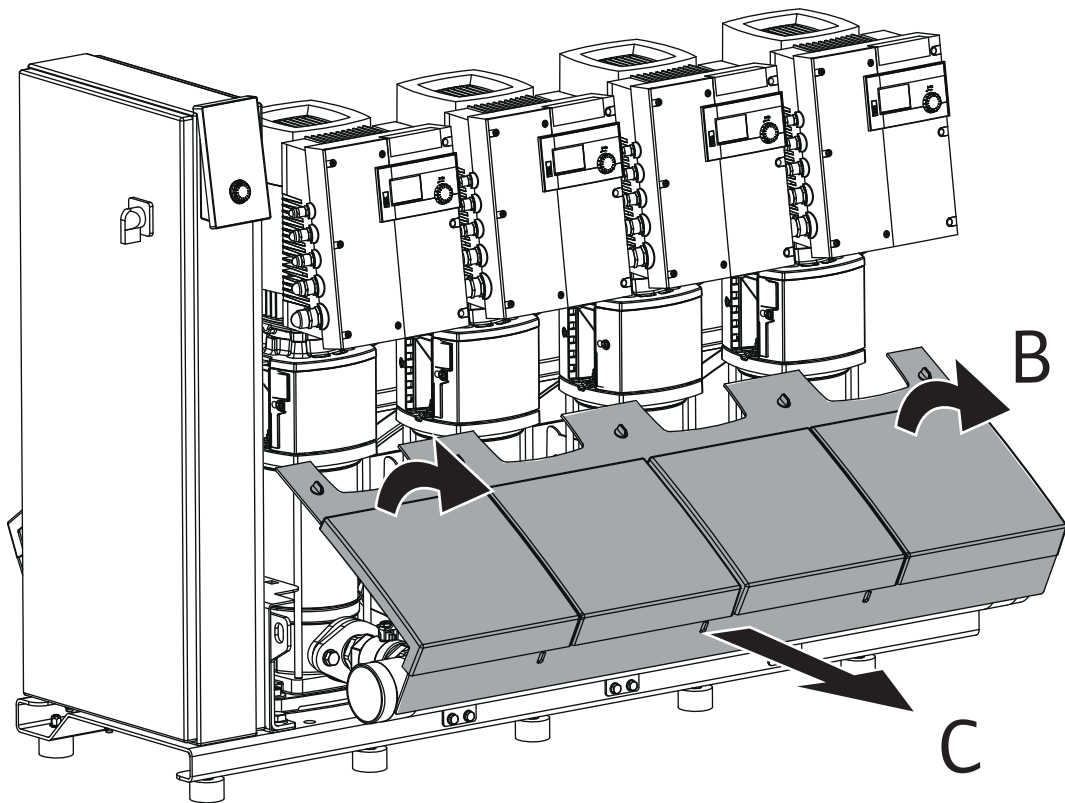
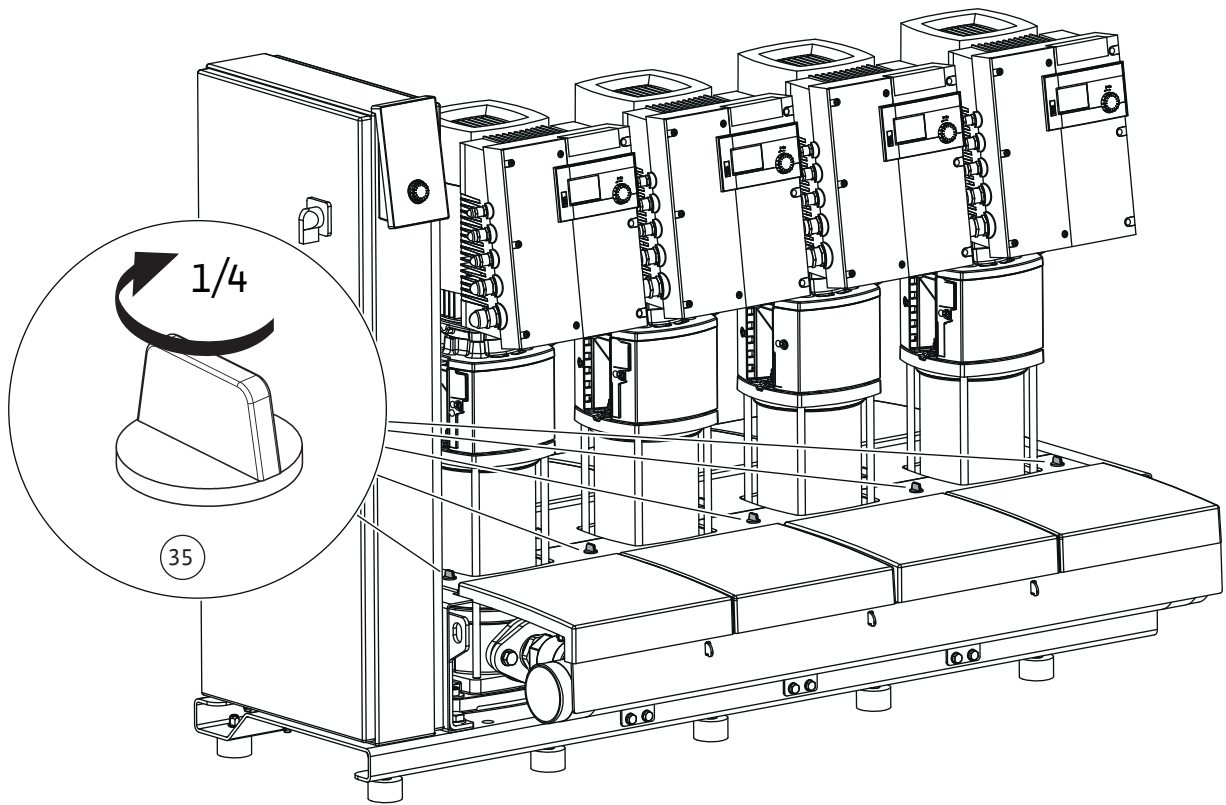


Fig. 11b

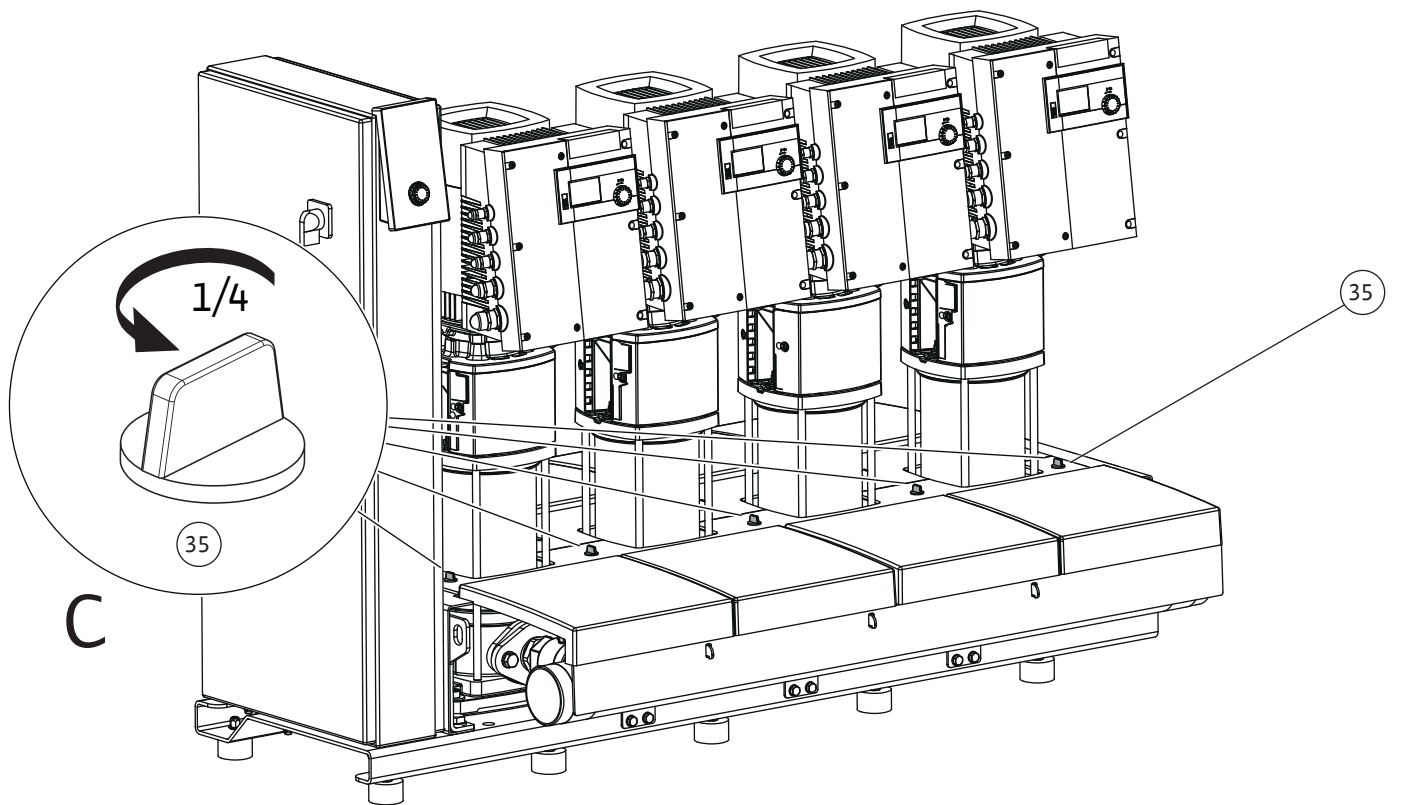
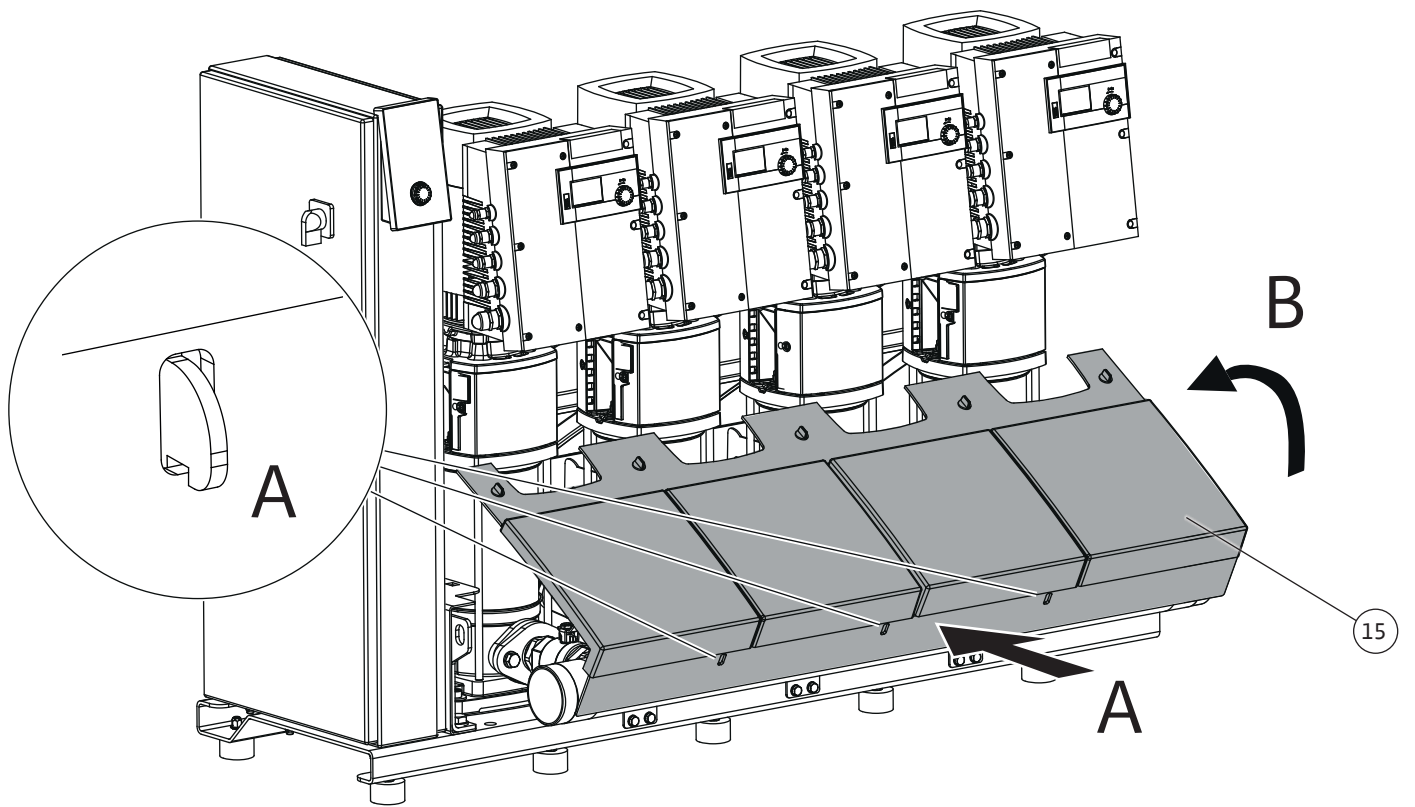


Fig. 12

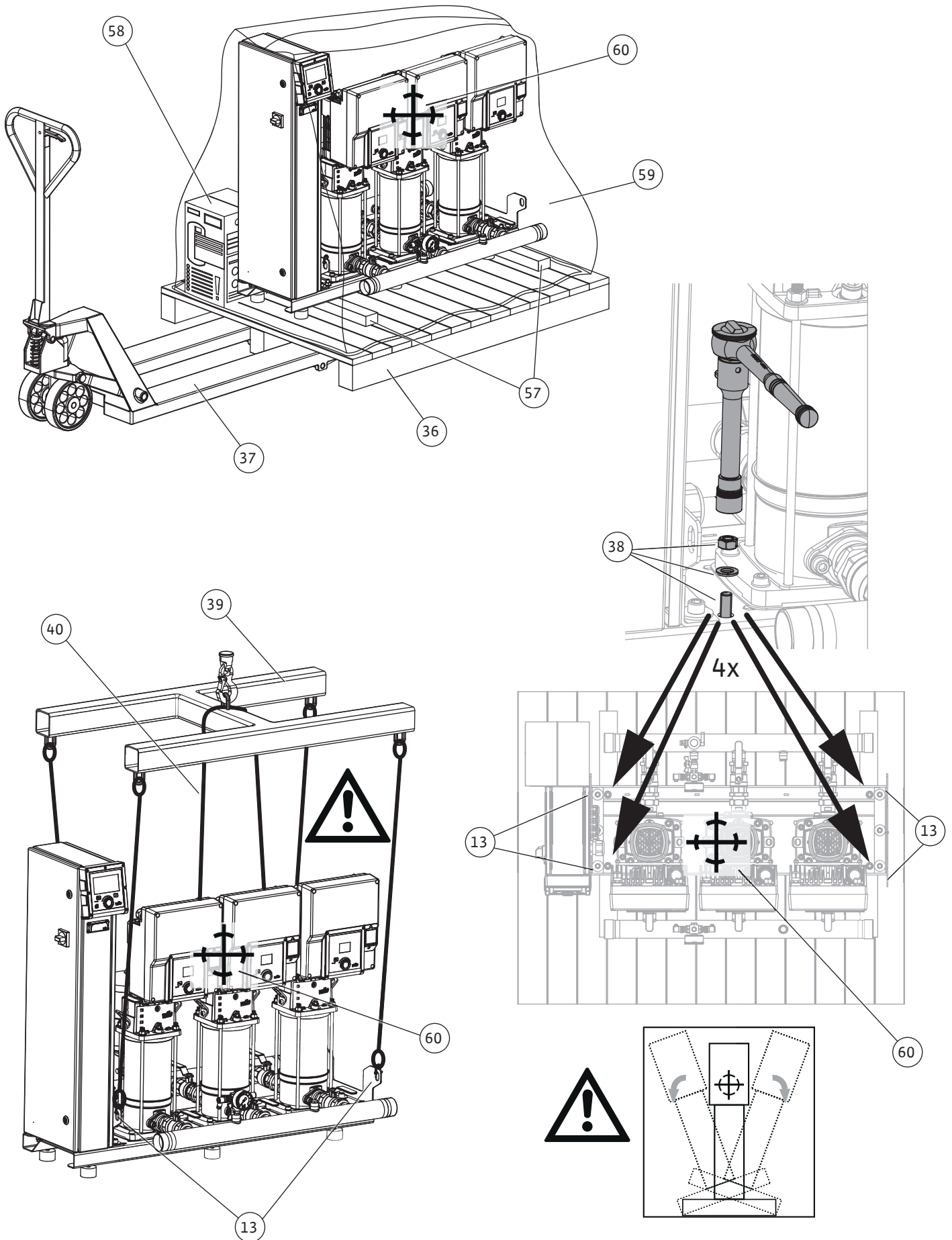


Fig. 13a

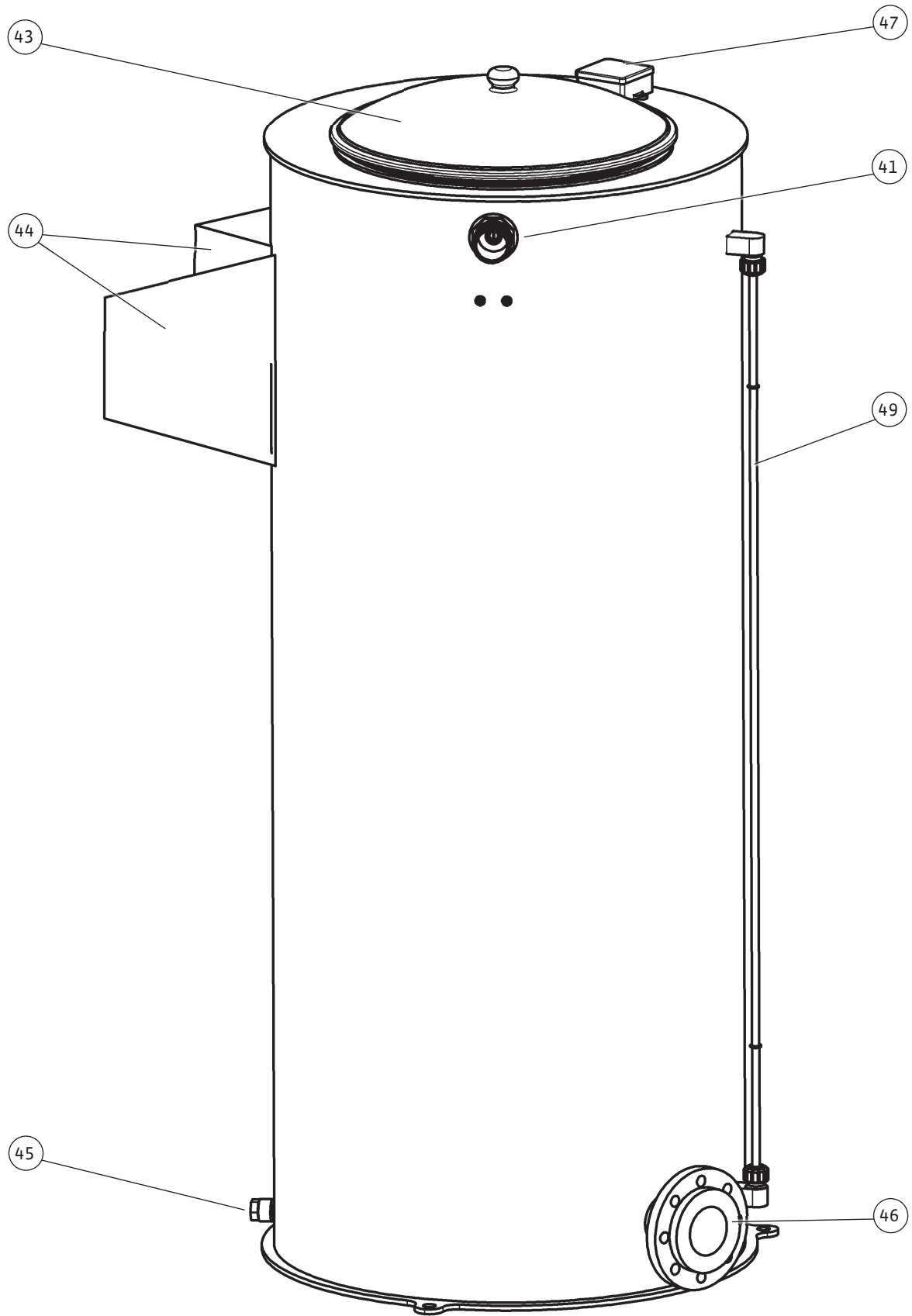


Fig. 13b

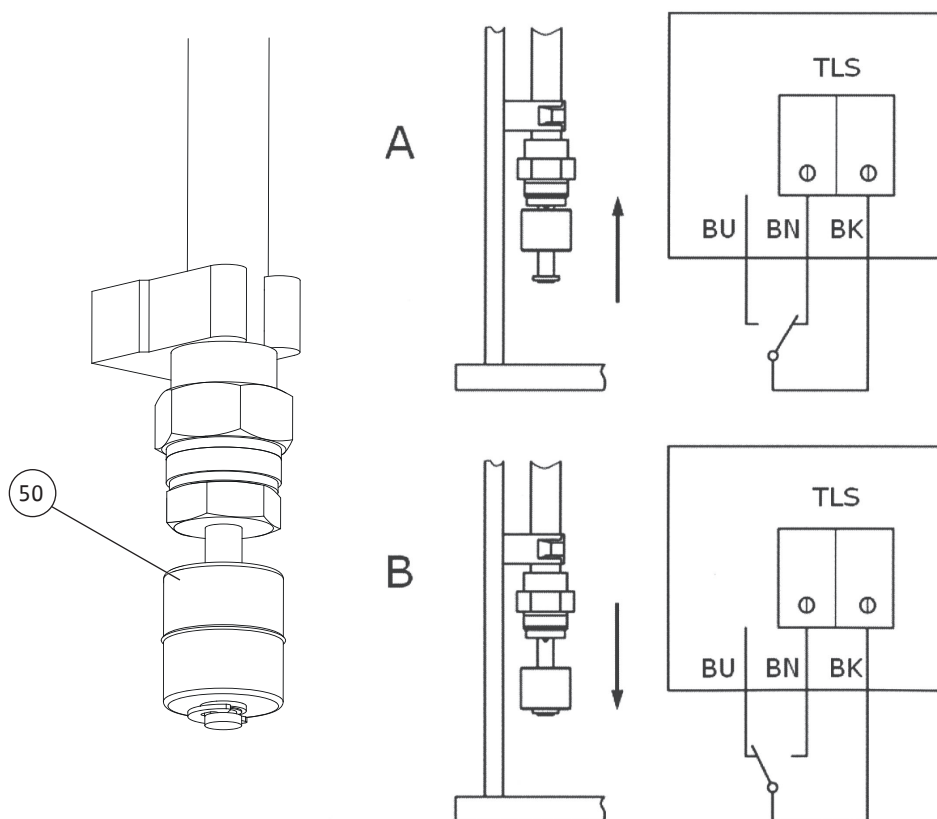
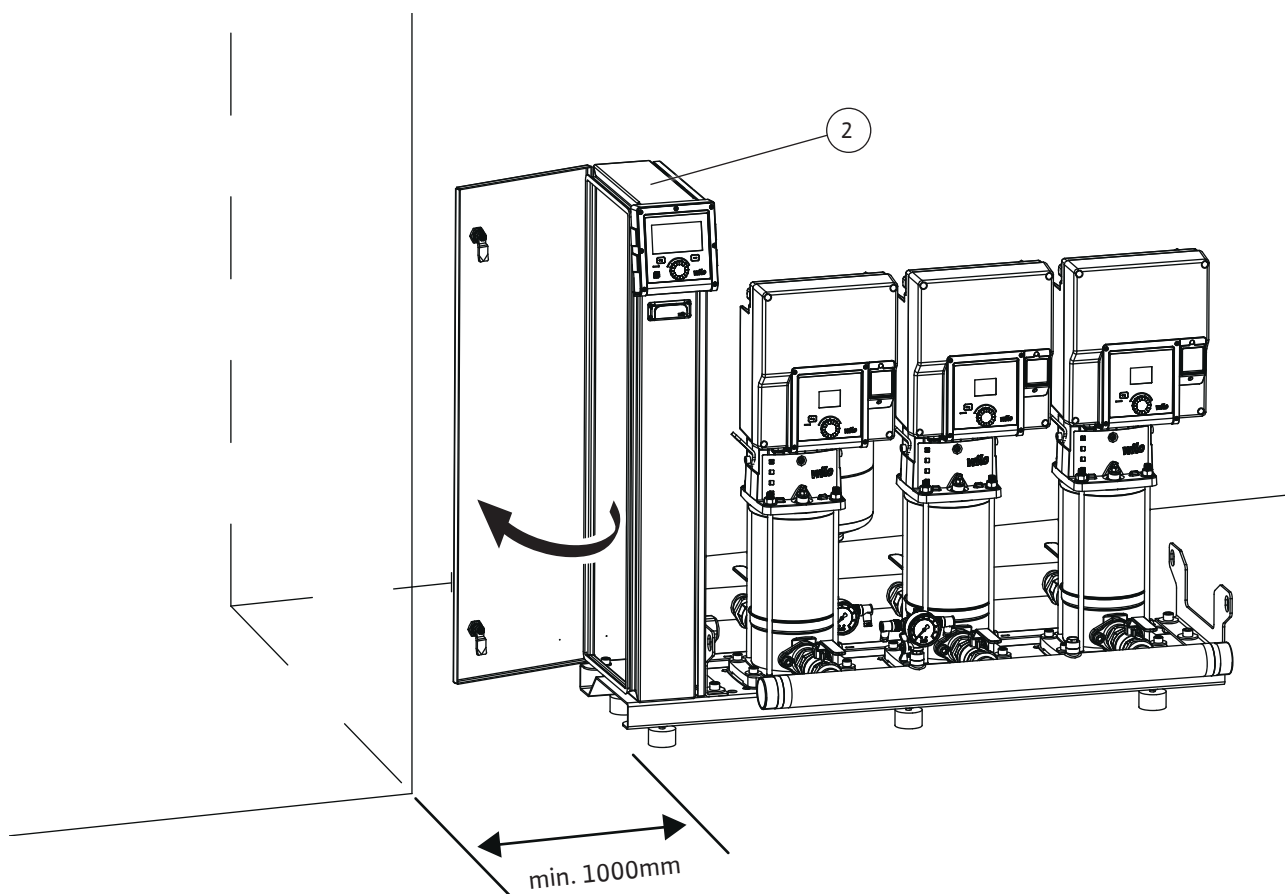


Fig. 14



Inhoudsopgave

1 Algemeen	24	12.5 Batterijen en accu's	57
1.1 Over deze handleiding	24	13 Bijlage	58
1.2 Auteursrecht.....	24	13.1 Legenda's bij de afbeeldingen	58
1.3 Voorbehoud van wijziging.....	24		
1.4 Uitsluiting van garantie en aansprakelijkheid.....	24		
2 Veiligheid	24		
2.1 Aanduiding van veiligheidsvoorschriften	24		
2.2 Personeelskwalificatie	26		
2.3 Elektrische werkzaamheden	26		
2.4 Bewakingsinrichtingen.....	27		
2.5 Transport.....	27		
2.6 Installatie-/demontagewerkzaamheden.....	28		
2.7 Tijdens het bedrijf.....	28		
2.8 Onderhoudswerkzaamheden	28		
2.9 Plichten van de gebruiker	29		
3 Toepassing/gebruik	29		
3.1 Beoogd gebruik	29		
3.2 Niet-reglementair gebruik	30		
4 Productomschrijving	30		
4.1 Type-aanduiding	30		
4.2 Technische gegevens.....	31		
4.3 Leveringsomvang.....	33		
4.4 Toebehoren	33		
4.5 Onderdelen van de installatie	34		
4.6 Functie.....	35		
5 Transport en opslag	40		
5.1 Levering.....	41		
5.2 Transport.....	41		
5.3 Opslag.....	41		
6 Installatie en elektrische aansluiting	41		
6.1 Plaats van opstelling.....	42		
6.2 Installatie.....	42		
6.3 Elektrische aansluiting	48		
7 Inbedrijfname	49		
7.1 Voorbereidingen en controlemaatregelen.....	50		
7.2 Droogloopbeveiliging (WMS)	51		
7.3 Inbedrijfname van de installatie	51		
8 Uitbedrijfname/demontage	52		
9 Onderhoud	52		
9.1 Controles van de drukverhogingsinstallatie	52		
9.2 Controle van de voordruk	52		
10 Storingen, oorzaken en oplossingen	52		
11 Reserveonderdelen	56		
12 Afvoeren	56		
12.1 Oliën en smeermiddelen	56		
12.2 Water-glycol-mengsel	56		
12.3 Beschermende kleding.....	56		
12.4 Informatie over het verzamelen van gebruikte elektrische en elektronische producten	56		

1 Algemeen

1.1 Over deze handleiding

Deze handleiding is een bestanddeel van het product. Het naleven van de handleiding is een vereiste voor de juiste bediening en het juiste gebruik:

- Lees de handleiding zorgvuldig voordat u met de werkzaamheden begint.
- Bewaar de handleiding altijd op een toegankelijke plaats.
- Neem alle instructies met betrekking tot het product in acht.
- Houd u aan de aanduidingen op het product.

De taal van de originele inbouw- en bedieningsvoorschriften is Duits. Alle andere talen waarin deze inbouw- en bedieningsvoorschriften beschikbaar zijn, zijn een vertaling van de originele inbouw- en bedieningsvoorschriften.

1.2 Auteursrecht

WILO SE © 2024

Distributie en reproductie van dit document, exploitatie en communicatie van de inhoud zijn verboden, tenzij hiervoor uitdrukkelijk toestemming is verleend. Overtredingen leiden tot de verplichting om schadevergoeding te betalen. Alle rechten voorbehouden.

1.3 Voorbehoud van wijziging

Wilo behoudt zich het recht voor om de genoemde gegevens zonder aankondiging vooraf te wijzigen en is niet aansprakelijk voor technische onnauwkeurigheden en/of lacunes. De gebruikte afbeeldingen kunnen afwijken van het origineel en dienen slechts als voorbeeldweergaven van het product.

1.4 Uitsluiting van garantie en aansprakelijkheid

Wilo geeft met name in de volgende gevallen geen garantie en is dan niet aansprakelijk:

- Niet-toereikende dimensionering als gevolg van gebrekkige of foutieve opgaven door de gebruiker of de opdrachtgever
- Het niet in acht nemen van deze handleiding
- Niet-beoogd gebruik
- Onjuiste opslag of transport
- Onjuiste montage of demontage
- Gebrekkig onderhoud
- Niet-toegestane reparaties
- Gebrekkige opstelplaats
- Chemische, elektrische of elektrochemische invloeden
- Slijtage

2 Veiligheid

Dit hoofdstuk bevat basisinstructies voor de afzonderlijke levensfasen. Het niet opvolgen van deze instructies kan leiden tot de volgende gevaren:

- Gevaar voor personen door elektrische, mechanische en bacteriologische invloeden en door elektromagnetische velden
- Gevaar voor het milieu door het lekken van gevaarlijke stoffen
- Materiële schade
- Uitvallen van belangrijke functies van het product

Het niet opvolgen van de instructies leidt tot het vervallen van de aanspraken op schadevergoeding.

Let op de instructies en veiligheidsvoorschriften in de overige hoofdstukken!

2.1 Aanduiding van veiligheidsvoorschriften

In deze inbouw- en bedieningsvoorschriften worden veiligheidsvoorschriften ter voorkoming van materiële schade en letsel gebruikt. Deze veiligheidsvoorschriften worden op verschillende manieren weergegeven:

- Veiligheidsvoorschriften ter voorkoming van letsel beginnen met een signaalwoord, worden voorafgegaan door een over-

eenkomstig **symbool** en zijn voorzien van een grijze achtergrond.



GEVAAR

Soort en bron van het gevaar!

Effecten van het gevaar en instructies ter voorkoming.

- Veiligheidsvoorschriften ter voorkoming van materiële schade beginnen met een signaalwoord en worden **zonder** symbool weergegeven.

VOORZICHTIG

Soort en bron van het gevaar!

Effecten of informatie.

Signaalwoorden

- **GEVAAR!**
Negeren leidt tot overlijden of tot zeer ernstig letsel!
- **WAARSCHUWING!**
Negeren kan leiden tot (ernstig) letsel!
- **VOORZICHTIG!**
Negeren kan leiden tot materiële schade, mogelijk met onherstelbare schade als gevolg.
- **LET OP!**
Een nuttige aanwijzing voor het gebruik van het product

Tekstmarkeringen

- ✓ Voorwaarde
- 1. Werkstap/opsomming
 - ⇒ Aanwijzing/instructie
 - ▶ Resultaat

Symbolen

In deze handleiding worden de volgende symbolen gebruikt:



Algemeen gevarensymbool



Gevaar voor elektrische spanning



Algemeen waarschuwingssymbool



Waarschuwing voor gehezen lasten



Persoonlijke beschermingsmiddelen: Veiligheidshelm dragen



Persoonlijke beschermingsmiddelen: Gehoorbescherming dragen



Persoonlijke beschermingsmiddelen: Voetbescherming dragen



Persoonlijke beschermingsmiddelen: Handbescherming dragen



Nuttige aanwijzing

2.2 Personeelskwalificatie

- Het personeel is over de plaatselijk geldende voorschriften inzake ongevallenpreventie geïnstrueerd.
- Het personeel heeft de inbouw- en bedieningsvoorschriften gelezen en begrepen.
- Elektrische werkzaamheden: opgeleide elektromonteur
Persoon met een geschikte vakopleiding (conform EN 50110-1), kennis en ervaring om de gevaren van elektriciteit te herkennen en te voorkomen.
- Hefwerkzaamheden: opgeleide vakman voor de bediening van opvoerinrichtingen
Hijsmiddelen, bevestigingsmiddelen, bevestigingspunten
- Installatie/demontage moet worden uitgevoerd door een vakman die een opleiding heeft gevolgd voor de omgang met de noodzakelijke gereedschappen en vereiste bevestigingsmaterialen.
- Bediening/besturing: Bedienend personeel, geïnstrueerd over de werking van de volledige installatie

2.3 Elektrische werkzaamheden

- Neem bij het aansluiten van de elektriciteit de lokale voorschriften in acht.
- Voor de aansluiting op het elektriciteitsnet moet worden voldaan aan de lokale voorschriften en de eisen van het plaatselijke energiebedrijf.
- Laat werkzaamheden aan de elektrische installatie door een elektromonteur uitvoeren.
- Aard het product.
- Breng de elektrische aansluiting tot stand volgens de handleiding van de besturingseenheid en het regelsysteem.
- Informeer het personeel dat de elektriciteit wordt aangesloten.
- Informeer het personeel over de uitschakelmogelijkheden van het product.
- Het product moet van het elektriciteitsnet worden losgekoppeld en tegen onbevoegd herinschakelen worden beveiligd.
- Vervang een defecte aansluitkabel. Neem hiervoor contact op met de servicedienst.

2.4 Bewakingsinrichtingen

De volgende bewakingsinrichtingen moeten door de klant zelf ter beschikking worden gesteld als er geen schakelkast in de leveringsomvang van de installatie inbegrepen is:

Vermogensbeschermingsschakelaar

- Het vermogen en de schakelkarakteristiek van de vermogensbeschermingsschakelaar zijn afgestemd op de nominale stroom van het aangesloten product.
- Neem de lokale voorschriften in acht.

Motorbeveiligingsschakelaar

- Product zonder stekker: bouw een motorbeveiligingsschakelaar in!

De minimumeis is een thermisch relais/motorbeveiligingsschakelaar met temperatuurcompensatie, differentieelschakeling en herinschakelingsblokkering conform de lokale voorschriften.

- Instabiele elektriciteitsnetten: bouw indien nodig aanvullende beveiligingsinrichtingen in (bijv. overspannings-, onderspannings- of fase-uitvalrelais ...).

Installeer ook de volgende bewakingsinrichtingen ter plaatse:

Lekstroom-veiligheidsschakelaar (RCD)

- Bouw de lekstroom-veiligheidsschakelaar (RCD) volgens de voorschriften van het lokale energiebedrijf in.
- Als personen in aanraking met het product en met geleidende vloeistoffen kunnen komen, moet een lekstroom-veiligheidsschakelaar (RCD) worden ingebouwd.
- Gebruik bij installaties/pompen met een frequentieomvormer een alstroomgevoelige lekstroom-veiligheidsschakelaar (RCD type B).

2.5 Transport

- De volgende beschermingsmiddelen moeten worden gedragen:
 - Veiligheidsschoenen
 - Veiligheidshelm (bij toepassing van hijsmiddelen)
- De op de locatie geldende wetten en voorschriften voor arbeidsveiligheid en ongevallenpreventie moeten worden nageleefd.
- Gebruik uitsluitend wettelijk voorgeschreven en goedgekeurde hijswerktuigen en bevestigingsmiddelen.
- Selecteer het juiste bevestigingsmiddel op basis van de heersende omstandigheden (weersgesteldheid, bevestigingspunten, belasting enz.).
- Bevestig het bevestigingsmiddel altijd aan de bevestigingspunten.
- Bevestigingsmiddel op vastzitten controleren.
- Zorg ervoor dat het hijswerktuig stabiel staat.
- Laat indien nodig een tweede persoon (bijv. bij belemmerd zicht) voor de coördinatie zorgen.

2.6 Installatie-/demontage-werkzaamheden

- De aanwezigheid van personen onder een gehesen last is niet toegestaan. Lasten mogen **niet** over werkplekken worden gevoerd, waar zich personen bevinden.
- De volgende beschermingsmiddelen moeten worden gedragen:
 - Veiligheidsschoenen
 - Veiligheidshandschoenen tegen snijwonden
- De op de locatie geldende wetten en voorschriften voor arbeidsveiligheid en ongevallenpreventie moeten worden nageleefd.
- Het product moet van het elektriciteitsnet worden losgekoppeld en tegen onbevoegd herinschakelen worden beveiligd.
- Alle draaiende delen moeten stilstaan.
- Reinig het product grondig.

2.7 Tijdens het bedrijf

- Draag de beschermingsuitrusting volgens het interne reglement.
- Markeer het werkgebied en sluit dit af.
- Tijdens het bedrijf mogen er geen personen in het werkgebied aanwezig zijn.
- Het product wordt procesafhankelijk in- en uitgeschakeld via afzonderlijke besturingen. Het product kan automatisch worden ingeschakeld na stroomuitval.
- Meld elke optredende storing of onregelmatigheid onmiddellijk aan de leidinggevende.
- Laat producten direct door de bediener uitschakelen als er sprake is van gebreken
- Open alle afsluiters in de toevoer- en persleiding.
- Zorg voor beveiliging tegen droogloop.

2.8 Onderhoudswerkzaamheden

- De volgende beschermingsmiddelen moeten worden gedragen:
 - Veiligheidsschoenen
 - Veiligheidshandschoenen tegen snijwonden
- Het product moet van het elektriciteitsnet worden losgekoppeld en tegen onbevoegd herinschakelen worden beveiligd.
- Zorg ervoor dat alles in het werkgebied schoon en droog is en dat er een goede verlichting is.
- Er mogen uitsluitend onderhoudswerkzaamheden worden uitgevoerd die in deze inbouw- en bedieningsvoorschriften zijn beschreven.
- Gebruik uitsluitend originele onderdelen van de fabrikant. De toepassing van niet-originele onderdelen ontslaat de fabrikant van elke aansprakelijkheid.
- Neem gelekte media en bedrijfsstoffen direct op en voer deze conform de lokaal geldende richtlijnen af.
- Reinig het product grondig.

2.9 Plichten van de gebruiker

- De inbouw- en bedieningsvoorschriften moeten ter beschikking worden gesteld in de taal van het personeel.
- Er moet voor de vereiste opleiding van het personeel voor de aangegeven werkzaamheden worden gezorgd.
- Stel beschermingsmiddelen ter beschikking. Zorg ervoor dat de beschermingsmiddelen door het personeel worden gedragen.
- De aangebrachte veiligheids- en instructieplaatjes op het product moeten permanent leesbaar worden gehouden.
- Het personeel moet over de werking van de installatie worden geïnstrueerd.
- Risico's verbonden aan het gebruik van elektriciteit moeten worden uitgesloten.
- Markeer het werkgebied en sluit dit af.
- Zorg voor een gedefinieerde werkindeling voor het personeel, die resulteert in veilige werkprocessen.
- Voer een geluidsdrukmeting uit. Draag bij een geluidsdruk van 85 dB(A) en hoger gehoorbescherming. Neem de instructie op in het interne reglement!

Houd bij de omgang van het product rekening met de volgende punten:

- De omgang met het product is verboden voor personen jonger dan 16 jaar.
- Laat personen jonger dan 18 jaar onder toezicht van een vakman staan!
- Voor personen met beperkte fysieke, sensorische of mentale vaardigheden is de omgang met het product verboden!

3 Toepassing/gebruik

3.1 Beoogd gebruik

Functie en toepassing

Wilo-drukverhogingsinstallaties van de serie SiBoost Smart zijn ontworpen voor de drukverhoging en drukhandhaving van watervoorzieningsystemen.

De installatie wordt gebruikt als:

- Tapwatervoorzieningsinstallatie, met name in woonflats, ziekenhuizen, administratiekantoren en industriële gebouwen, die wat betreft opbouw, werking en vereisten voldoen aan volgende normen en richtlijnen:
 - DIN 1988 (voor Duitsland)
 - DIN 2000 (voor Duitsland)
 - EU-Richtlijn 98/83/EG
 - Drinkwaterverordening in de op dat moment geldige versie (voor Duitsland)
 - DVGW-richtlijnen (voor Deutschland)
- Industriële installatie voor watervoorzienings- en koelsystemen
- Brandbluswatervoorzieningsinstallaties voor zelfhulp
- Irrigatie- en sprinklerinstallatie

Actuele ontwerp-, installatie- en toepassingsinformatie over Wilo-drukverhogingsinstallaties vindt u in het Wilo-handboek "Tips and tricks Booster" en andere Wilo-handboeken en -brochures over pomp- en installatietechniek, zie: <https://wilo.com>.

Voor uw veiligheid

Reglementair gebruik omvat:

- Het volledig lezen en opvolgen van alle aanwijzingen in deze inbouw- en bedieningsvoorschriften.

- Het in acht nemen van de wettelijke voorschriften op het gebied van ongevallenpreventie en milieu.
- Het in acht nemen van inspectie- en onderhoudsvoorschriften.
- Het opvolgen van bedrijfsinterne voorschriften en instructies.

De drukverhogingsinstallatie is geproduceerd volgens de specificaties van de fabrikant, de stand van de techniek en de erkende veiligheidstechnische regels. Bij verkeerde bediening of misbruik kunnen er echter gevaren ontstaan voor ernstig of dodelijk letsel voor de bediener of derden resp. voor schade aan de installatie zelf of andere materiële schade.

De veiligheidsvoorzieningen op de drukverhogingsinstallatie zijn zodanig ontworpen dat een gevaar voor het bedienend personeel is uitgesloten bij reglementair gebruik.

De drukverhogingsinstallatie mag uitsluitend in technisch onberispelijke staat en volgens de voorschriften worden gebruikt, waarbij men zich bewust is van de veiligheid en gevaren en deze inbouw- en bedieningsvoorschriften in acht neemt. Storingen die de veiligheid nadelig kunnen beïnvloeden, moeten direct door gekwalificeerd personeel worden verholpen.

3.2 Niet-reglementair gebruik

Mogelijke verkeerde toepassingen

De drukverhogingsinstallatie is niet ontworpen voor toepassingen die niet expliciet door de fabrikant daarvoor zijn bedoeld. Daartoe behoren met name:

- Het transporteren van media die de in de installatie gebruikte materialen chemisch of mechanisch aantasten
- Het transporteren van media die schurende of langvezelige bestanddelen bevatten
- Het transporteren van media die daarvoor niet door de fabrikant zijn bedoeld

Personen die onder invloed zijn van middelen met een bedwelmende werking (bijv. alcohol, medicijnen, drugs) zijn niet bevoegd om de drukverhogingsinstallatie op welke manier dan ook te bedienen, onderhouden of om te bouwen.

Niet-beoogd gebruik

Van niet-beoogd gebruik is sprake als er in de drukverhogingsinstallatie andere onderdelen worden verwerkt dan genoemd bij het reglementaire gebruik. Ook een wijziging van de bouwcomponenten van de drukverhogingsinstallatie leidt tot niet-beoogd gebruik.

Alle reserveonderdelen moeten voldoen aan de technische en door de fabrikant vastgelegde eisen. Bij onderdelen die niet van Wilo zijn, kan niet worden gegarandeerd dat hun constructie en productie aan de vereisten voor belasting en veiligheid voldoen. Dit is altijd gewaarborgd als er originele reserveonderdelen worden gebruikt.

Wijzigingen aan de drukverhogingsinstallatie (mechanische of elektrische wijzigingen van de werking) leiden ertoe dat de fabrikant niet aansprakelijk kan worden gesteld voor de daaruit volgende schade. Dit geldt ook voor de installatie en de instelling van veiligheidsvoorzieningen en -ventielen en het aanbrengen van wijzigingen aan dragende onderdelen.

4 Productomschrijving

4.1 Type-aanduiding

Voorbeeld	Wilo-SiBoost Smart-2HELIX V605
Wilo	Merknaam
SiBoost	Productfamilie drukverhogingsinstallaties
Smart	Seriebenaming
2	Aantal pompen
HELIX	Seriebenaming pompen (zie meegeleverde documentatie van de pompen)
-V	Bouwtype van de pomp, verticaal standaarduitvoering
6	Nominaal debiet Q [m ³ /h] per pomp (2-polig – uitvoering 50 Hz)
05	Aantal trappen van de pompen
Voorbeeld	Wilo-SiBoost Smart-2HELIX V604/380-60
Wilo	Merknaam
SiBoost	Productfamilie drukverhogingsinstallaties
Smart	Seriebenaming

Voorbeeld	Wilo-SiBoost Smart-2HELIX V604/380-60
2	Aantal pompen
HELIX	Seriebenaming pompen (zie meegeleverde documentatie van de pompen)
-V	Bouwtype van de pomp, verticaal standaarduitvoering
6	Nominaal debiet Q [m ³ /h] per pomp (2-polig – uitvoering 50 Hz)
04	Aantal trappen van de pompen
380	Nominale spanning 380 V (3~)
60	Frequentie, hier met name 60 Hz

Voorbeeld	Wilo-SiBoost Smart FC-3HELIX V1007
Wilo	Merknaam
SiBoost	Productfamilie drukverhogingsinstallaties
Smart	Seriebenaming
FC	Met geïntegreerde frequentieomvormer (Frequency Converter) in het regelsysteem
3	Aantal pompen
HELIX	Seriebenaming pompen (zie meegeleverde documentatie van de pompen)
-V	Bouwtype van de pomp, verticaal standaarduitvoering
10	Nominaal debiet Q [m ³ /h] per pomp (2-polig – uitvoering 50 Hz)
07	Aantal trappen van de pompen

Voorbeeld	Wilo-SiBoost2.0 Smart-4HELIX VE1603
Wilo	Merknaam
SiBoost	Productfamilie drukverhogingsinstallaties
2.0	Generatiemarkering
Smart	Seriebenaming
4	Aantal pompen
HELIX	Seriebenaming pompen (zie meegeleverde documentatie van de pompen)
-VE	Bouwtype van de pomp, verticale elektronische uitvoering (met frequentieomvormer)
16	Nominaal debiet Q [m ³ /h] per pomp (2-polig – uitvoering 50 Hz)
03	Aantal trappen van de pompen

4.2 Technische gegevens

Max. debiet	Zie catalogus/gegevensblad
Max. opvoerhoogte	Zie catalogus/gegevensblad
Toerental	<ul style="list-style-type: none"> 2800 – 2900 tpm (constant toerental) HELIX V 900 – 3600 tpm (variabel toerental) HELIX VE, MWISE 3500 tpm (constant toerental) HELIX V 60 Hz
Netspanning	<ul style="list-style-type: none"> 3~ 400 V ±10% V (L1, L2, L3, PE) 3~ 380 V ±10 % V (L1, L2, L3, PE), 60 Hz-versie
Nominale stroom	Zie typeplaatje
Frequentie	<ul style="list-style-type: none"> 50 Hz (Helix V, speciale versie: 60 Hz) 50/60 Hz (Helix VE, Helix EXCEL)
Elektrische aansluiting	(Zie inbouw- en bedieningsvoorschriften en schakelschema van het regelsysteem)
Isolatieklasse	F
Beschermingsklasse	IP54 (HELIX V; VE; EXCEL...)/IP44 (MWISE)

Opgenomen vermogen P_1	Zie typeplaatje pomp/motor	
Opgenomen vermogen P_2	Zie typeplaatje pomp/motor	
Nominale diameters Aansluiting Aanzuig-/persleiding	$R1\frac{1}{2} / R1\frac{1}{2}$	(..2HELIX VE 2) (..2MWISE 2) (..2HELIX V/VE/EXCEL 4) (..3HELIX VE 2) (..3HELIX V 4) (..2HELIX V 4.. (60 Hz))
	$R2 / R2$	(..2HELIX V/VE/EXCEL 6) (..2MWISE 4) (..3MWISE 2) (..3HELIX VE/EXCEL 4) (..4MWISE 2) (..4HELIX VE 2) (..4HELIX V 4) (..2HELIX V 6..(60 Hz)) (..3HELIX V 4...(60 Hz))
	$R2\frac{1}{2} / R2\frac{1}{2}$	(..2MWISE 8) (..2HELIX V/VE/EXCEL 10) (..2HELIX V 16) (..3MWISE 4) (..3HELIX V/VE/EXCEL 6) (..3HELIX V/VE/EXCEL 10) (..4MWISE 4) (..4HELIX VE/EXCEL 4) (..4HELIX V/VE/EXCEL 6) (..2HELIX V 10..(60 Hz)) (..3HELIX V 6..(60 Hz)) (..3HELIX V 10..(60 Hz)) (..4HELIX V 4..(60 Hz)) (..4HELIX V 6..(60 Hz))
	$R3/R3$	(..2HELIX VE/EXCEL 16) (..2HELIX V/VE/EXCEL 22) (..3MWISE 8) (..3HELIX V 16) (..4MWISE 8) (..4HELIX V/VE/EXCEL 10) (..2HELIX V 16..(60 Hz)) (..4HELIX V 10..(60 Hz))
	DN 100/DN 100	(..2HELIX V/VE/EXCEL 36) (..3HELIX VE/EXCEL 16) (..3HELIX V/VE/EXCEL 22) (..4HELIX V/VE/EXCEL 16) (..3HELIX V 16..(60 Hz)) (..4HELIX V 16..(60 Hz))

	DN 125 / DN 125	(..2HELIX V/VE/EXCEL 52) (..3HELIX V/VE/EXCEL 36) (..4HELIX V/VE/EXCEL 22)
	DN 150 / DN 150	(..3HELIX V/VE/EXCEL 52) (..4HELIX V/VE/EXCEL 36)
	DN 200 / DN 200	(..4HELIX V/VE/EXCEL 52)
	(wijzigingen voorbehouden/vergelijk ook het meegeleverde opstellingschema)	
Toegestane omgevings-temperatuur	5 °C tot 40 °C	
Toegestane vloeistoffen	Zuiver water zonder zinkstoffen	
Toegestane temperatuur medium	3 °C tot 50 °C (afwijkende waarden op aanvraag)	
Max. toegestane werkdruk	Aan de perszijde 16 bar (zie typeplaatje)	
Max. toegestane toevoerdruk	Indirecte aansluiting (echter max. 6 bar)	
Membraandrukvat	Totaal volume: 8 l	

4.3 Leveringsomvang

De automatisch geregelde Wilo-drukverhogingsinstallaties SiBoost-Smart worden steekklaar geleverd.

Als compacte installatie met geïntegreerde regeling bevatten ze 2 tot 4 normaalzuigende, meertraps verticale hogedrukpompen.

De pompen zijn op een gemeenschappelijk basisframe gemonteerd en volledig met elkaar verbonden via leidingen.

Niet inbegrepen, wel vereist:

- Aansluitingen aanbrengen voor toevoer- en persleiding.
- Netaansluiting tot stand brengen.
- Apart besteld en meegeleverd toebehoren monteren.

4.3.1 Leveringsomvang standaarduitvoering

- Drukverhogingsinstallatie
- Inbouw- en bedieningsvoorschriften van de drukverhogingsinstallatie
- Inbouw- en bedieningsvoorschriften van de pompen
- Inbouw- en bedieningsvoorschriften van het regelsysteem
- Testprotocol van de fabriek

4.3.2 Leveringsomvang speciale uitvoering

- Evt. opstellingschema
- Evt. elektrisch schakelschema
- Evt. inbouw- en bedieningsvoorschriften van de frequentieomvormer
- Evt. informatieblad fabrieksinstelling van de frequentieomvormer
- Evt. inbouw- en bedieningsvoorschriften van de signaalgever
- Evt. lijst met reserveonderdelen

4.4 Toebehoren

Toebehoren moet, indien nodig, apart worden besteld. De onderdelen van het Wilo-toebehoren zijn bijv.:

- Open breektank (Fig. 13a)
- Groter membraandrukvat (aan de voordruk- of perszijde)
- Veiligheidsventiel
- Droogloopbeveiliging:
 - Voor installaties met frequentieregeling op elke pomp (HELIX VE, HELIX EXCEL, MVI-SE): Bij bedrijf met voordruk is aan de zuigzijde seriematig een druksensor of zijn twee druksensoren (SiBoost2.0) geïnstalleerd, die als droogloopbeveiliging dienen (Fig. 6d, 6e of 6f).
 - Bij installaties zonder frequentieomvormer (HELIX V) die met voordruk worden gebruikt (toevoermodus, voordruk ten minste 1 bar), wordt een aanvullende module als droogloopbeveiliging (WMS) gebruiksklaar gemonteerd meegeleverd (Fig. 6a en 6c), wanneer deze in de levering is begrepen.
 - Vlotterschakelaar
 - Elektroden voor watergebrek met niveaurelais

- Elektroden voor bedrijf met reservoir (speciaal toebehoren op aanvraag)
- Flexibele aansluitleidingen (Fig. 10 – pos. B),
- Compensatoren (Fig. 9 – pos. B),
- Draadflenzen en -kappen (Fig. 9, 10 – pos. D)
- Geluiddempende bekleding (speciaal toebehoren op aanvraag)

4.5 Onderdelen van de installatie



LET OP

Deze inbouw- en bedieningsvoorschriften geven een algemene beschrijving van de gehele installatie.



LET OP

Zie voor gedetailleerde aanwijzingen over de pomp in deze drukverhogingsinstallatie de bijgevoegde inbouw- en bedieningsvoorschriften van de pomp.

4.5.1 Aansluiting

De drukverhogingsinstallatie met een normaalzuigende hogedrukpomp kan op 2 manieren op het openbare drinkwaternetwerk worden aangesloten:

- Directe aansluiting: zonder systeemscheiding (Fig. 7).
- Indirecte aansluiting: de aansluiting vindt plaats met systeemscheiding door middel van een gesloten en drukloze breektank (atmosferische druk) (Fig. 8).

4.5.2 Componenten van de drukverhogingsinstallatie

De volledige installatie bestaat uit verschillende hoofdcomponenten.



LET OP

Neem de betreffende inbouw- en bedieningsvoorschriften van het afzonderlijke onderdeel in acht.

Mechanische en hydraulische onderdelen (Fig. 1a, 1b, 1c, 1d, 1e, 1f)

De compacte installatie is gemonteerd op een basisframe met trillingsdempers (pos. 3). Deze bestaat uit een groep van 2 tot 4 hogedrukpompen (pos. 1), die door middel van een toevoer- (pos. 4) en persverzamelleiding (pos. 5) tot één installatie zijn gecombineerd. Op elke pomp is aan de toevoorzijde (pos. 6) en aan de perszijde een (pos. 7) afsluitkraan en aan de drukzijde een terugslagklep (8) gemonteerd.

Op de persverzamelleiding is een afsluitbare module met een druksensor (pos. 12-1) of twee druksensoren (SiBoost2.0) en een manometer (pos. 11) gemonteerd (zie ook Fig. 2a, 2b en 2c).

Bij installaties met pompen van de serie MWISE, HELIX V en HELIX VE is een 8 liter-membraandrukvat (pos. 9) met een afsluitbaar doorstromingsarmatuur (pos. 10) (voor de doorstroming conform DIN 4807-deel 5) (zie ook Fig. 3) op de persverzamelleiding (pos. 5) gemonteerd.

Bij een installatie met pompen van de serie HELIX EXCEL is een montageset met een 8 liter-membraandrukvat (zie Fig. 5) gemonteerd.

Bij installaties met een frequentieomvormer op elke pomp (HELIX VE, HELIX EXCEL, MWISE) is seriematig op de toevoer-verzamelleiding een extra afsluitbare module met een druksensor (pos. 12-2) of twee druksensoren (SiBoost2.0) en een manometer (pos. 11) gemonteerd (zie ook Fig. 6d, 6e en 6f).

Bij installaties zonder frequentieomvormer op elke pomp kan optioneel op de toevoer-verzamelleiding van een module voor de droogloopbeveiliging (WMS) (pos. 14) gemonteerd zijn of achteraf gemonteerd worden (zie Fig. 6a en 6c).

Het regelsysteem (pos. 2) is direct op het basisframe gemonteerd en bedraad op de elektrische componenten van de installatie aangesloten.

Bij installaties met een groter vermogen is het regelsysteem in een afzonderlijke staande kast (BM) gemonteerd. De elektrische componenten zijn met overeenkomstige aansluitkabels voorbedraad. De eindbedrading moet bij een afzonderlijke staande kast (BM) door de klant worden gerealiseerd (zie hierover paragraaf 6.3 en de bij het regelsysteem gevoegde documentatie).

Installaties met pompen van de serie HELIX EXCEL (behalve pompen: 52...) zijn bovendien met een bekleding (Fig. 1c – pos. 15a en 15b) van de armaturen en verzamelleidingen uitgerust.

Hogedrukpompen (pos. 1): Afhankelijk van de toepassing en de vereiste vermogensparameters worden er verschillende soorten meertraps hogedrukpompen in de drukverhogingsinstallatie ingebouwd. Het aantal kan variëren van 2 tot 4 pompen. Er worden pompen met geïntegreerde frequentieomvormer (HELIX VE, HELIX EXCEL of MWISE) of zonder geïntegreerde frequentieomvormer (HELIX V) gebruikt. Informatie over de pompen staat in de meegeleverde inbouw- en bedieningsvoorschriften.



LET OP

Zie voor gedetailleerde aanwijzingen over de pomp in deze drukverhogingsinstallatie de bijgevoegde inbouw- en bedieningsvoorschriften van de pomp.

Regelsysteem (Fig. 1a, 1b, 1c, 1d, 1e – pos. 2)

Voor de aansturing en regeling van de SiBoost Smart drukverhogingsinstallatie dient het regelsysteem van de serie Wilo Smart Control SC. De afmeting en de componenten van dit regelsysteem zijn afhankelijk van het bouwtype en de vermogensparameters van de pompen. Raadpleeg de meegeleverde inbouw- en bedieningsvoorschriften en het schakelschema voor informatie over het regelsysteem.

Montageset membraandrukvat (Fig. 3, Fig. 5)

- Membraandrukvat (pos. 9) met afsluitbare doorstroomarmatuur (pos. 10)

Montageset druksensor aan de perszijde (Fig. 2a, 2b, 2c) en montageset druksensor aan de toevoorzijde (Fig. 6d, 6e, 6f) voor installaties met een frequentieomvormer op elke pomp (HELIX VE, HELIX EXCEL, MWISE):

- Manometer (pos. 11)
- Druksensor (aan de perszijde: pos. 12-1a, aan de toevoorzijde: pos. 12-2a)
- Elektrische aansluiting, druksensor (aan de perszijde: pos. 12-1b, aan de toevoorzijde: pos. 12-2b)
- Leegmaken/ontluchten (pos. 16)
- Afsluitkraan (pos. 17)

4.6 Functie



WAARSCHUWING

Gevaar voor schade aan de gezondheid!

Gevaar voor schade aan de gezondheid door verontreinigd drinkwater.

- Gebruik voor drinkwaterinstallaties alleen materialen die de vereiste waterkwaliteit waarborgen.
- Spoel leidingen en installaties door om aantasting van de drinkwaterkwaliteit te verminderen.
- Ververs het water bij de inbedrijfname nadat de installatie lange tijd inactief is geweest.

VOORZICHTIG

Gevaar voor materiële schade!

Droogloop kan tot lekkage van de pomp en overbelasting van de motor leiden.

- Zorg ervoor dat de pomp niet droogloopt om de mechanische afdichting en het glijlager te beschermen.

4.6.1 Beschrijving

De Wilo-drukverhogingsinstallatie van de serie SiBoost Smart wordt als compacte installatie met geïntegreerde regeling stekkerklaar geleverd. Deze bestaat uit 2 tot 4 normaalzuigende meertraps verticale hogedrukpompen, die volledig met leidingen met elkaar verbonden zijn en op een gemeenschappelijk basisframe gemonteerd zijn.

- De aansluitingen voor de toevoer- en persleiding en de elektrische netaansluiting moeten worden gemonteerd.

- Eventueel apart besteld en meegeleverd toebehoren moet worden gemonteerd.
- De drukverhogingsinstallatie met normaalzuigende pompen kan zowel indirect (Fig. 8 – systeemscheiding door drukloze breek tank) als direct (Fig. 7 – aansluiting zonder systeemscheiding) op het waterleidingnet worden aangesloten.
- Gedetailleerde aanwijzingen over de gebruikte bouwwijze van de pomp vindt u in de meegeleverde inbouw- en bedieningsvoorschriften voor de pomp.

Bij het gebruik voor drinkwater- en/of brandbeveiligingsvoorziening dienen de relevante, geldende wettelijke bepalingen en normen in acht te worden genomen.

De installatie dient conform de relevante bepalingen (in Duitsland conform DIN 1988 (DVGW)) zodanig te worden gebruikt en onderhouden, dat de bedrijfsveiligheid van de watervoorziening altijd is gegarandeerd. Bovendien mogen noch de openbare watervoorziening noch andere verbruiksinstallaties nadelig worden beïnvloed. Voor de aansluiting en de soort aansluiting op openbare watervoorzieningssystemen moeten de geldende voorschriften of normen (zie Beoogd gebruik pagina [► 29]) in acht worden genomen; deze kunnen worden aangevuld met voorschriften van de waterleidingbedrijven (WVU (Duitsland)) of de verantwoordelijke instantie voor brandbeveiliging. Bovendien moeten plaatselijke bijzonderheden (bijv. een te hoge resp. sterk schommelende voordruk, die evt. het installeren van een drukregelaar vereist) in acht worden genomen.

Standaard- en speciale uitvoeringen

Seriematig zijn drukverhogingsinstallaties van Wilo van de serie SiBoost Smart met normaalzuigende meertraps hogedrukpompen met of zonder geïntegreerde frequentieomvormer uitgerust. De pompen worden via de toevoer-verzamelleiding voorzien van water.

Bij speciale uitvoeringen met zelfaanzuigende pompen of in het algemeen tijdens de afzuigmodus uit lager gelegen reservoirs dient voor elke pomp een aparte, vacuüm- en drukvaste zuigleiding met voetventiel geïnstalleerd te worden. Deze aanzuigleiding dient continu stijgend van de tank naar de installatie te verlopen. De nominale diameter van de zuigleidingen mag niet kleiner zijn dan de zuigaansluiting van de pompen. Vermijd drukverliezen door vernauwingen en bochten. Tegenafschot in de zuigleiding is niet toegestaan, omdat er luchtballen kunnen ontstaan die ertoe leiden dat het zuigproces wordt onderbroken. De installatie van een drukvereffeningsleiding tussen de persleiding en de zuigleiding zorgt ervoor dat het voetventiel goed afsluit nadat de pompen zijn uitgeschakeld.

De pompen verhogen de druk en pompen het water via de persverzamelleiding naar de gebruiker. Hiervoor wordt deze in-/uitgeschakeld resp. geregeld op basis van het drukniveau. Door de druksensor wordt continu de werkelijke waarde van de druk gemeten, naar een stroomsignaal omgezet en aan het regelsysteem overgedragen. Door het regelsysteem worden de pompen in-, bij- of uitgeschakeld, afhankelijk van de behoefte en de regelingsmodus. Bij gebruik van pompen met geïntegreerde frequentieomvormer wordt het toeren-tal van een of meer pompen gewijzigd totdat de ingestelde regelparameters zijn bereikt. (voor een meer gedetailleerde beschrijving van de regelingsmodus en het regelproces, zie de inbouw- en bedieningsvoorschriften van het regelsysteem). Het totale debiet van de installatie is verdeeld over meerdere pompen. Het grote voordeel hiervan is dat het installatievermogen aan de daadwerkelijke behoefte wordt aangepast en de pompen telkens in het meest optimale vermogensbereik worden gebruikt. Door dit ontwerp bereikt men een hoog rendement en een spaarzaam energieverbruik van de installatie. De pomp die het eerst aanloopt noemt men de basislastpomp. Alle andere pompen die vereist zijn om het bedrijfspunt van de installatie te bereiken noemt men pieklastpomp(en). Bij dimensionering van de installatie voor drinkwatervoorziening conform DIN 1988 moet een pomp als reservepomp worden gepland, d.w.z. bij maximale afname is er steeds nog één pomp buiten bedrijf resp. beschikbaar. Voor een gelijkmatig gebruik van alle pompen voert de regeling een voortdurende pompwisseling uit, d.w.z. de volgorde van inschakeling en de toewijzing van de functies basislast-, pieklast- of reservepomp wisselen regelmatig.

Membraandrukvat

Het geïnstalleerde membraandrukvat (Fig. 3, 5 – pos. 9) heeft een totale inhoud van ca. 8 l.

Functie:

- Heeft een bufferfunctie voor de druksensor aan de perszijde.
- Het voorkomt dat de regeling gaat schommelen bij het in- en uitschakelen van de installatie.
- Het waarborgt een geringe aftapping van het water (bijv. bij kleine lekkages) uit de beschikbare voorraad zonder de basislastpomp in te schakelen. Daardoor wordt de scha-

kelfrequentie van de pompen verlaagd en is de bedrijfstoestand van de drukverhogingsinstallatie stabiel.

Droogloopbeveiliging (WMS) bij installaties zonder frequentieomvormer op elke pomp (HELIX V) (Fig. 1a)

Voor de directe aansluiting van de installatie op het openbare waternet (bedrijf met voordruk) worden er als optioneel toebehoren verschillende montagesets als droogloopbeveiliging (WMS) (pos. 14) (Fig. 6a en 6c) met geïntegreerde drukschakelaar (pos. 22) aangeboden. Deze drukschakelaar bewaakt de aanwezige voordruk en geeft bij te lage druk een schakelsignaal door aan het regelsysteem.

Bij bestelling van de installatie met een optioneel geïntegreerde WMS is deze montageset klaar gemonteerd en bedraad. Voor de uitbreiding van de WMS bestelt en monteert u de bijbehorende montageset (Fig. 6a en 6c). Bij alle installaties is op de toevoerleiding serie-matig een montageplaats voor de WMS aangebracht.

Bij de indirecte aansluiting (systeemscheiding door drukloze breek-tank) dient in de breek-tank een niveauafhankelijke signaalgever als droogloopbeveiliging te worden aangebracht. Bij gebruik van een Wilo-breek-tank (voorbeeld Fig. 13a) is een vlotterschakelaar reeds in de leveringsomvang inbegrepen (Fig. 13b – pos. 50).



LET OP

Voor gedetailleerde informatie over de breek-tank, zie de bijgevoegde inbouw- en bedieningsvoorschriften.

Voor ter plaatse beschikbare reservoirs biedt het Wilo-programma verschillende signaalgevers om achteraf te installeren (bijv. vlotterschakelaar WA65 of watergebrek-elektroden met niveurelais).

Geïntegreerde droogloopbeveiliging bij installaties met frequentieomvormer

Bij installaties met frequentieomvormer op elke pomp (HELIX VE, HELIX EXCEL, MWISE) wordt de voordruk bewaakt met de geïnstalleerde druksensor aan de toevoorzijde en als stroomsignaal doorgegeven aan het regelsysteem. Bij een te geringe voordruk treedt er een storing op in de installatie en worden de pompen gestopt. (Gedetailleerde beschrijving, zie inbouw- en bedieningsvoorschriften van het regelsysteem).

4.6.2 Geluidsgedrag



WAARSCHUWING

Gevaar voor letsel als gevolg van ontbrekende beschermingsuitrusting!

Bij geluidsniveaus boven 80dB(A) bestaat er gevaar voor gehoorbeschadiging.

- Draag geschikte gehoorbescherming tijdens het gebruik.

Drukverhogingsinstallaties worden met verschillende pomptypes en een variabel aantal pompen geleverd. Het totale geluidsniveau voor alle varianten van drukverhogingsinstallaties wordt hier niet vermeld.

HELIX V, tot 37 kW, zonder frequentieomvormer, 50 Hz

		Aantal pompen		Nominaal motorvermogen (kW)					
				0,37	0,55	0,75	1,1	1,5	2,2
Geluidsniveau max. (*) LpA in [dB(A)]	1	56	57	58	59	60	63		
	2	59	60	61	62	63	66		
	3	61	62	63	64	65	66		
	4	62	63	64	65	66	69		

(*) Waarden voor 50 Hz (constant toerental) met tolerantie van +3 dB(A)

LpA = emissieniveau m.b.t. de werkplaats in dB(A)

		Aantal pompen		Nominaal vermogen (kW)					
				3	4	5,5	7,5	9	11

	Aantal pompen	Nominaal vermogen (kW)					
		66	68	70	70	70	71
Geluidsniveau max. (*) LpA in [dB(A)]	1	66	68	70	70	70	71
	2	70	71	73	73	73	74
	3	72	73	75	75	75	76
	4	73	74	76	76	76	77

(*) Waarden voor 50 Hz (constant toerental) met tolerantie van +3 dB(A)

LpA = emissieniveau m.b.t. de werkplaats in dB(A)

	Aantal pompen	Nominaal vermogen (kW)				
		15	18,5	22	30	37
Geluidsniveau max. (*) LpA in [dB(A)]	1	71	72	74	75	80 ¹
	2	74	75	77	78	83 ³
	3	76	77	79	80 ¹	85 ⁴
	4	77	78	80 ¹	81 ²	86 ⁵

(*) Waarden voor 50 Hz (constant toerental) met tolerantie van +3 dB(A)

LpA = emissieniveau m.b.t. de werkplaats in dB(A)

LWA = geluidsdrukniveau in dB(A) op te geven vanaf Lpa = 80 dB(A)

1 = LWA=91 dB(A)

2 = LWA=92 dB(A)

3 = LWA=94 dB(A)

4 = LWA=96 dB(A)

5 = LWA=97 dB(A)

HELIX VE, tot 22 kW, met frequentieomvormer

	Aantal pompen	Nominaal vermogen (kW)						
		0,55	0,75	1,1	1,5	2,2	3	4
Geluidsniveau max. (*) LpA in [dB(A)]	1	66	68	70	70	70	71	71
	2	69	71	73	73	73	74	74
	3	71	73	75	75	75	76	76
	4	72	74	76	76	76	77	77

(*) Waarden voor 50 Hz (constant toerental) met tolerantie van +3 dB(A)

LpA = emissieniveau m.b.t. de werkplaats in dB(A)

	Aantal pompen	Nominaal vermogen (kW)					
		5,5	7,5	11	15	18,5	22
Geluidsniveau max. (*) LpA in [dB(A)]	1	72	72	78	78	81 ¹	81 ¹
	2	75	75	81 ¹	81 ¹	84 ³	84 ³
	3	77	77	83 ²	83 ²	86 ⁴	86 ⁴
	4	78	78	84 ³	84 ³	87 ⁵	87 ⁵

(*) Waarden voor 50 Hz (constant toerental) met tolerantie van +3 dB(A)

LpA = emissieniveau m.b.t. de werkplaats in dB(A)

LWA = geluidsdrukniveau in dB(A) op te geven vanaf Lpa = 80 dB(A)

1 = LWA=92 dB(A)

2 = LWA=94 dB(A)

3 = LWA=95 dB(A)

4 = LWA=97 dB(A)

5 = LWA=98 dB(A)

HELIX EXCEL, tot 7,5 kW, met frequentieomvormer

	Aantal pompen	Nominaal vermogen (kW)						
		1,1	22	3,2	4,2	5,5	6,5	7,5
Geluidsniveau max. (*) LpA in [dB(A)]	1	70	70	71	71	72	72	72
	2	73	73	74	74	75	75	75
	3	75	75	76	76	77	77	77
	4	76	76	77	77	78	78	78

(*) Waarden voor 50 Hz (constant toerental) met tolerantie van +3 dB(A)

LpA = emissieniveau m.b.t. de werkplaats in dB(A)

MVISE

	Aantal pompen	Nominaal vermogen (kW)						
		206	210	404	406	410	803	806
Geluidsniveau max. (*) LpA in [dB(A)]	1	48	50	50	50	53	53	55
	2	51	53	53	53	56	56	58
	3	53	55	55	55	58	58	60
	4	54	56	56	56	59	59	61

(*) Waarden voor 50 Hz (constant toerental) met tolerantie van +3 dB(A)

LpA = emissieniveau m.b.t. de werkplaats in dB(A)

- Het daadwerkelijke nominale vermogen van de geleverde pompen is te vinden op het typeplaatje.

Voor hier niet vermeld motorvermogen en/of andere pompseries vindt u de geluidswaarden van enkelpompen in de inbouw- en bedieningsvoorschriften van de pompen of in de catalogusgegevens over de pompen. Met de geluidswaarde van een enkelpomp van het geleverde type kan het totale geluidsniveau van de volledige installatie ook naar schatting worden berekend met de volgende werkwijze:

Berekening		
Enkelpomp	...	dB(A)
2 pompen totaal	+3	dB(A) (tolerantie +0,5)
3 pompen totaal	+4,5	dB(A) (tolerantie +1)
4 pompen totaal	+6	dB(A) (tolerantie +1,5)
Totaal geluidsniveau =	...	dB(A)

Voorbeeld (drukverhogingsinstallatie met 3 pompen)		
Enkelpomp	74	dB(A)
4 pompen totaal	+6	dB(A) (tolerantie +3)
Totaal geluidsniveau =	80..83	dB(A)

4.6.3 Elektromagnetische compatibiliteit (EMC)

De afzonderlijke componenten (pompen met frequentieomvormer en regelsysteem) van deze installatie voldoen aan de vereisten voor de EMC-richtlijnen en normen die voor hen van toepassing zijn.

**LET OP**

Neem de betreffende inbouw- en bedieningsvoorschriften van het afzonderlijke onderdeel in acht.

- Neem voor het totale systeem het volgende in acht:

**LET OP**

Dit professioneel gebruikte apparaat voldoet niet aan de grenswaarden voor harmonische stromen uit EN 61000-3-12 en IEC 61000-3-12.

Daarom moet het energiebedrijf om een aansluitingsvergunning worden gevraagd.

Meer informatie en installatie-instructies zijn te vinden in bijlage 8.3 van EN IEC 61800-3.

**LET OP**

Bij een wisselstroomnetwerk met drie fasen kunnen onder ongunstige omstandigheden EMC-onregelmatigheden optreden bij toepassing in huishoudelijke omgevingen (C1) met een laag elektrisch vermogen in het geleide bereik.

- Neem contact op met de Wilo-servicedienst.
- Meer informatie en aanwijzingen vindt u in de bijgevoegde documenten.

5 Transport en opslag**WAARSCHUWING****Gevaar voor letsel als gevolg van ontbrekende beschermingsuitrusting!**

Tijdens werkzaamheden bestaat risico op (ernstig) letsel.

- Draag veiligheidshandschoenen om snijwonden te voorkomen.
- Draag veiligheidsschoenen.
- Draag een veiligheidshelm als hijsmiddelen worden gebruikt.

**WAARSCHUWING****Gevaar voor letsel door vallende onderdelen!**

Het is verboden om zich onder een gehesen last te bevinden!

- De last mag niet over werkplekken worden gevoerd, waar zich personen bevinden.

VOORZICHTIG**Gevaar voor materiële schade!**

Ongeschikte hijswerktuigen kunnen ertoe leiden dat de installatie wegglijdt of valt.

- Gebruik uitsluitend geschikte en toegestane hijswerktuigen.
- Bevestig de hijswerktuigen nooit aan de leidingen. Gebruik de aanwezige bevestigingsogen (Fig. 12 – pos. 13) of het basisframe voor de bevestiging.
- Let daarbij op de stabiliteit, omdat het zwaartepunt door de constructie van de verticale pompen naar het bovenste gedeelte verschuift (topzwaarheid Fig. 12 – pos. 60).

VOORZICHTIG**Gevaar voor materiële schade door verkeerde belastingen!**

Belastingen van de leidingen en armaturen tijdens het transport kunnen tot lekkage leiden.

VOORZICHTIG

Gevaar voor materiële schade door milieufactoren!

De installatie kan door milieufactoren worden beschadigd.

- Bescherm de installatie tegen vocht, vorst, warmte en mechanische schade door middel van geschikte maatregelen.



LET OP

- Na het verwijderen van de verpakking moet de installatie conform de beschreven opstellingsvoorwaarden worden opgeslagen resp. gemonteerd (zie Installatie en elektrische aansluiting pagina [► 41]).

5.1 Levering

De drukverhogingsinstallatie wordt bevestigd op een pallet (Fig. 12 – pos. 36), op transportplanken of in een transportkist geleverd. De drukverhogingsinstallatie is dankzij folie (Fig. 12 – pos. 59) beschermd tegen vocht en stof.

- Houd u aan de transport- en opslagaanwijzingen die op de verpakking zijn aangebracht.
- Raadpleeg het meegeleverde opstellingschema of de documentatie voor de transportmaten, gewichten, vereiste invoeropeningen en vrije transportvlakken van de installatie.
- Controleer de verpakking bij de levering en vóór het uitpakken op beschadigingen.

Als er beschadigingen worden vastgesteld door een val of iets dergelijks:

- Moet de drukverhogingsinstallatie en de toebehoren op eventuele schade worden gecontroleerd.
- Moet het afleverbedrijf (transportbedrijf) of de servicedienst worden geïnformeerd, ook als er geen onmiddellijk zichtbare schade aan de installatie of het toebehoren kan worden vastgesteld.

5.2 Transport

De installatie is ter bescherming tegen vocht en vervuiling in een kunststof folie verpakt (Fig. 12 – pos. 59).

- Als de omverpakking beschadigd of niet meer aanwezig is, moet voor voldoende bescherming tegen vochtigheid en vervuiling worden gezorgd.
- Verwijder de omverpakking pas op de plaats van opstelling.
- Breng een nieuwe geschikte bescherming tegen vocht en verontreinigingen aan als de installatie op een later tijdstip opnieuw moet worden getransporteerd.
- Markeer het werkgebied en sluit het af.
- Houd onbevoegde personen uit het werkgebied.
- Gebruik goedgekeurde bevestigingsmiddelen: aanslagkettingen of transportbanden.
- Het bevestigingsmiddel op het basisframe aanslaan:
 - Transport met heftruck
 - Transport met hijswerktuigen
 - Bevestigingsogen op het basisframe: aanslagketting met vorkhaak met veiligheidsklep.
 - Los meegeleverde ringogen erin schroeven: aanslagkettingen of transportband met harpsluiting.
- Toegestane hoekspecificaties voor de bevestigingsmiddelen (Fig. 1a t/m 1e, Fig. 12 – pos. 13, pos. 54)
 - Bevestiging met vorkhaak: $\pm 24^\circ$
 - Bevestiging met harpsluiting: $\pm 8^\circ$
 - Gebruik een lasttraverse als de hoekspecificaties niet in acht worden genomen.

5.3 Opslag

- Plaats de installatie op een stevige en vlakke ondergrond.
- Omgevingsomstandigheden: 10 °C tot 40 °C, max. luchtvochtigheid: 50%.
- Droog de hydraulica en het leidingsysteem voordat u ze verpakt.
- Bescherm de installatie tegen vochtigheid en vervuiling.
- Bescherm de installatie tegen direct zonlicht.

6 Installatie en elektrische aansluiting



WAARSCHUWING

Gevaar voor schade aan de gezondheid!

Gevaar voor schade aan de gezondheid door verontreinigd drinkwater.

- Gebruik voor drinkwaterinstallaties geen materialen die de kwaliteit van het water aantasten.
- Spoel leidingen en installaties door om aantasting van de drinkwaterkwaliteit te verminderen.
- Ververs het water als de installatie langere tijd stilstaat.

6.1 Plaats van opstelling

Eisen aan de plaats van opstelling:

- Droog, goed geventileerd en vorstbestendig.
- Apart en afsluitbaar (bijv. eis van de norm DIN 1988).
- Vrij van schadelijke gassen en beveiligd tegen het binnendringen van gas.
- Maximale omgevingstemperatuur van +0 °C tot +40 °C bij een relatieve luchtvochtigheid van 50%.
- De bodem moet voldoende kunnen worden ontwaterd (bijv. aansluiting op het riool).
- Horizontale en vlakke plaats van opstelling. Een kleine aanpassing van de hoogte voor een stabiele positie is mogelijk door de trillingsdempers in het basisframe:

1. Draai de tegenmoer los.
2. Draai de betreffende trillingsdemper erin of eruit.
3. Zet de tegenmoer weer vast.

Let daarnaast ook op het volgende:

- Zorg voor voldoende plaats tijdens onderhoudswerkzaamheden. De hoofdafmetingen vindt u in het bijgevoegde opstellingsplan. De installatie dient van ten minste twee kanten vrij toegankelijk te zijn.
- Voor het openen van de deur van het regelsysteem (linkerzijde) en voor onderhoudswerkzaamheden aan het regelsysteem dient u te zorgen voor voldoende minimale afstand (minstens 1000 mm – zie Fig. 14)
- Wilo adviseert om de installatie niet in de buurt van woon- en slaapruidten op te stellen en te gebruiken.
- Om geluidsoverdracht te voorkomen en voor de spanningsvrije verbinding met de voor- en nageschakelde leidingen moeten er compensatoren (Fig. 9 – pos. B) met lengtebegrenzers of flexibele aansluitleidingen (Fig. 10 – pos. B) worden gebruikt.

6.2 Installatie



GEVAAR

Levensgevaar door elektrische stroom!

Het niet juist handelen bij werkzaamheden aan elektrische installaties kan overlijden door een elektrische schok tot gevolg hebben!

- Werkzaamheden aan elektrische installaties moeten conform lokale voorschriften en door een elektromonteur worden uitgevoerd.
- Wanneer het product van het elektriciteitsnet wordt losgekoppeld, moet het product worden beveiligd tegen herinschakelen.

6.2.1 Fundament/ondergrond

Door het bouwtype van de drukverhogingsinstallatie kan deze op een vlak gebetonneerde bodem worden opgesteld. Door het basisframe op in hoogte verstelbare trillingsdempers te plaatsen, is er sprake van geluidsisolatie ten opzichte van het gebouw.



LET OP

Het is mogelijk dat de trillingsdempers om transporttechnische redenen niet gemonteerd zijn bij de levering. Zorg ervoor dat vóór het opstellen van de drukverhogingsinstallatie alle trillingsdempers zijn gemonteerd en door middel van de schroefdraadmoeren zijn geborgd (Fig. 9 – pos. A).

Als op de plaats van opstelling voor extra bodembevestiging (Fig. 9, 10 – pos. E) gezorgd wordt, dienen er geschikte maatregelen voor de geluidsisolatie getroffen te worden.

6.2.2 Hydraulische aansluiting en leidingen

Bij aansluiting op het openbare drinkwaterleidingnet dienen de vereisten van het plaatselijke waterbedrijf in acht te worden genomen.

Voorwaarden:

- Alle las- en soldeerwerkzaamheden zijn uitgevoerd.
- De vereiste spoeling is uitgevoerd.
- Desinfecteer, indien nodig, het leidingsysteem en de geleverde drukverhogingsinstallatie (hygiëne volgens de lokale voorschriften (in Duitsland volgens TrinkwV 2001)).

Installatie-instructies:

- Installeer niet-inbegrepen leidingen spanningsvrij.
- Om te voorkomen dat de leidingverbindingen onder spanning komen te staan, moeten compensatoren met een lengtebegrenzing of flexibele aansluitleidingen worden gebruikt. De overdracht van installatietrillingen op de gebouwinstallatie wordt hierdoor tot een minimum beperkt.
- Zet de bevestigingspunten van de leidingen niet vast op de leidingsystemen van de drukverhogingsinstallatie om te voorkomen dat contactgeluid wordt overgedragen op het gebouw (Fig. 9, 10 – pos. C).
- De hydraulische aansluiting vindt, afhankelijk van de plaatselijke omstandigheden, rechts of links van de installatie plaats.
- Demonteer eventueel voorgemonteerde blindflenzen of blindkappen en monteer deze aan de andere kant weer.

Stromingsweerstand

De stromingsweerstand van de toevoer- en zuigleiding moet zo laag mogelijk worden gehouden:

- Korte leiding
- leiding die zo horizontaal mogelijk is
- druk- en vacuümdichte leidingen
- Passende nominale diameter (minstens dezelfde grootte als de aansluiting van de installatie)
- Weinig bochtstukken
- De afsluitarmaturen moeten groot genoeg zijn
- Automatische ontluchter vermijden

Anders kan de droogloopbeveiliging bij een groot debiet worden geactiveerd door hoge drukverliezen:

- Neem de NPSH van de pomp in acht.
- Voorkom drukverliezen.
- Voorkom cavitatie.



LET OP

Bij installaties met bekleding bevelen wij aan deze voor de aansluiting te verwijderen en na het beëindigen van alle montage- en instellingswerkzaamheden te monteren (Fig. 11a, 11b).

Hygiëne

Installaties voor de drinkwatervoorziening moeten voldoen aan speciale eisen op het gebied van hygiëne. Alle lokaal geldende bepalingen en maatregelen voor de drinkwaterhygiëne moeten altijd in acht worden genomen.

Deze beschrijving is gebaseerd op de Duitse drinkwaterverordening (TwVO) in de op dat moment geldende versie.

De ter beschikking gestelde drukverhogingsinstallatie voldoet aan de geldende technische voorschriften (in het bijzonder DIN 1988) en is in de fabriek op probleemloze werking getest. Bij toepassing voor drinkwater moet de volledige tapwatervoorzieningsinstallatie in een hygiënisch onberispelijke staat aan de gebruiker worden overhandigd.

Dit houdt in:

- DIN 1988 deel 400 en de commentaren bij de norm.
- TwVO § 5, paragraaf 4 microbiologische eisen: spoelen of desinfecteren van de installatie.

Raadpleeg TwVO § 5 voor de grenswaarden die aangehouden moeten worden.

**LET OP**

De fabrikant adviseert om de installatie door te spoelen om deze te reinigen.

Aansluiting van installatie voorbereiden

1. Monteer een T-stuk op de perszijde van de drukverhogingsinstallatie (bij een membraandrukvat aan de perszijde direct erachter) vóór de volgende afsluitarmatuur.
2. Voorzie de aftakking van een afsluitarmatuur voor het leegmaken van de spoelbak in het afvalwatersysteem tijdens het spoelen.
3. Pas de aftakking aan het maximale debiet van een enkelpomp aan (Fig. 7, 8 – pos. 28).
4. Als er geen vrije uitloop gerealiseerd kan worden (bijv. bij aansluiting van een slang), neem dan de uitvoeringen van DIN 1988-200 in acht.

6.2.3 Toebehoren monteren**Droogloopbeveiliging monteren**

Bij directe aansluiting op het openbare waternet:

Voor installaties met frequentieomvormer op elke pomp (HELIX VE, HELIX EXCEL, MWISE) is aan de toevoerszijde al een montageset met druksensor gemonteerd. De druksensor bewaakt de voordruk en geeft deze als stroomsignaal door aan het regelsysteem. Hier zijn geen verdere toebehoren noodzakelijk!

Bij installaties zonder frequentieomvormer op elke pomp (HELIX V) moet de montageset droogloopbeveiliging (WMS) in de daarvoor bestemde aansluitstukken in de toevoerzameleiding worden ingedraaid en afgedicht (bij montage achteraf). De elektrische verbinding in het regelsysteem dient volgens de inbouw- en bedieningsvoorschriften en het schakelschema van het regelsysteem tot stand te worden gebracht (Fig. 6a en 6c)

Bij een indirecte aansluiting (bedrijf met ter plaatse aanwezige reservoirs):

- Monteer de vlotterschakelaar zodanig in het reservoir dat het schakelsignaal "watergebrek" optreedt als de dalende waterstand ca. 100 mm boven het aftappunt komt. (Bij het gebruik van breek tanks uit het assortiment van Wilo is een vlotterschakelaar geïnstalleerd (Fig. 13a, 13b)).
- Alternatief: 3 dompelelektroden in de breek tank installeren:
 1. Plaats de eerste elektrode als massa-elektrode net boven de reservoirbodem. De elektrode moet zich voor het onderste schakelniveau (watergebrek) altijd onder het wateroppervlak bevinden.
 2. Plaats de tweede elektrode voor het bovenste schakelniveau (watergebrek opgeheven) ca. 100 mm boven het aftappunt.
 3. Breng de derde elektrode minstens 150 mm boven de onderste elektrode aan.
 4. Breng de elektrische verbinding in het regelsysteem tot stand.

**LET OP**

Neem de documentatie van de betreffende fabrikant van het onderdeel in acht.

Membraandrukvat monteren**LET OP**

Voor membraandrukvaten zijn regelmatige controles overeenkomstig Richtlijn 2014/68/EU vereist (in Duitsland bovendien rekening houdend met de bedrijfsveiligheidsverordening §§ 15(5) en 17 alsmede bijlage 5).

Om transporttechnische en hygiënische redenen wordt het bij de levering inbegrepen membraandrukvat (8 liter) gedemonteerd meegeleverd.

- Monteer het membraandrukvat vóór de inbedrijfname op de doorstromingsarmatuur (Fig. 2a, 2c, 3).

- Draai de doorstromingsarmatuur niet. De aftapklep (zie ook Fig. 3, B) of de aangebrachte pijlen voor de stromingsrichting moeten parallel met de verzamelleiding verlopen.



LET OP

Neem de documentatie van de betreffende fabrikant van het onderdeel in acht.

Voor de installatie met pompen van de serie HELIX EXCEL (inclusief bekleding) wordt een montageset met membraandrukvat meegeleverd.

Aanvullend membraandrukvat installeren

Bij een drinkwaterinstallatie moet een doorstroomd membraandrukvat conform DIN 4807 gebruikt worden.

- Laat voldoende ruimte voor onderhoudswerkzaamheden of vervanging.
- Om te voorkomen dat de installatie stil komt te staan, zijn er voor onderhoudswerkzaamheden voor en achter het membraandrukvat aansluitingen voor een bypass gemonteerd.
- Na beëindiging van de werkzaamheden moet de bypass (voorbeelden zie schema Fig. 7, 8 – pos. 33) worden verwijderd om stilstaand water te voorkomen.



LET OP

Neem de documentatie van de betreffende fabrikant van het onderdeel in acht.

- Houd bij de dimensionering van een extra membraandrukvat rekening met de betreffende installatie-omstandigheden en pompgegevens van de installatie. Let hierbij op voldoende doorstroming van het membraanexpansievat. Het maximale debiet van de drukverhogingsinstallatie mag het maximaal toegestane debiet van de aansluiting van het membraandrukvat niet overschrijden (zie de volgende tabel of de gegevens op het typeplaatje en in de inbouw- en bedieningsvoorschriften van het reservoir).

Nominale diameter	DN 20	DN 25	DN 32	DN 50	DN 65	DN 80	DN 100
Aansluiting	(Rp 3/4")	(Rp 1")	(Rp 1 1/4")	Flens	Flens	Flens	Flens
Max. debiet (m ³ /u)	2,5	4,2	7,2	15	27	36	56

Veiligheidsventiel monteren

Het is nodig om een veiligheidsventiel op de perszijde te installeren als de werkdruk van een geïnstalleerde installatiecomponent de toegestane maximale waarde overschrijdt. Dit is het geval als het totaal van de maximaal mogelijke voordruk en de maximale pompdruk van de drukverhogingsinstallatie hoger is dan de toegestane werkdruk. Het veiligheidsventiel moet zodanig zijn uitgevoerd dat bij het 1,1-voudige van de toegestane bedrijfsoverdruk het daarbij optredende debiet van de drukverhogingsinstallatie wordt afgetapt.



LET OP

Neem voor de dimensionering van de gegevens de informatiebladen en karakteristieken van de drukverhogingsinstallatie in acht.

- Uitstromend water veilig afvoeren.



LET OP

Neem de documentatie van de betreffende fabrikant van het onderdeel in acht.

Drukloze breektank monteren



WAARSCHUWING

Gevaar voor letsel

Het betreden of belasten van niet daarvoor bestemde oppervlakken kan tot ongevallen en beschadiging leiden

- Het is verboden om op kunststof reservoirs of de afdekking te staan.

VOORZICHTIG

Gevaar voor materiële schade

Wijzigingen in de drukloze breektank kunnen leiden tot een beperkte statica, ontoelaatbare vervormingen of zelfs beschadiging van het reservoir.

- Houd er rekening mee dat drukloze breetanks statisch zijn ontworpen voor de nominale inhoud.

VOORZICHTIG

Gevaar voor materiële schade door ondeskundige hantering.

PE-reservoirs uit het Wilo-assortiment zijn uitsluitend gemaakt voor het opnemen van zuiver water.

- Reinig en spoel de breektank vóór het vullen.
- Neem de maximale watertemperatuur van 50 °C in acht.
- Neem de documentatie van het reservoir in acht.



LET OP

Reinig en spoel de drukloze breektank vóór het vullen.

Stel de installatie samen met een drukloze breektank op volgens DIN 1988 voor de indirecte aansluiting van de drukverhogingsinstallatie op het openbare waterleidingnet. Voor de opstelling van de breektank gelden dezelfde regels als voor de drukverhogingsinstallatie (zie Opstelplaats pagina [► 42]).

1. De bodem van het reservoir moet met het volledige oppervlak op een stevige ondergrond staan.
2. Bij de dimensionering van het draagvermogen van de ondergrond dient rekening gehouden te worden met de maximale vulhoeveelheid van het betreffende reservoir.
3. Bij de opstelling dient op voldoende ruimte voor inspectiewerkzaamheden gelet te worden (minstens 600 mm boven het reservoir en 1000 mm aan de aansluitzijden).
4. Het volle reservoir mag niet schuin opgesteld worden, omdat een ongelijkmatige belasting tot schade kan leiden.

Het als toebehoren geleverde, drukloze (d.w.z. onder atmosferische druk staande), gesloten PE-reservoir dient in overeenstemming met de bij het reservoir meegeleverde transport- en montagevoorschriften te worden geïnstalleerd:

1. Het reservoir dient vóór de inbedrijfname mechanisch spanningsvrij te worden aangesloten. De aansluiting moet met behulp van flexibele bouwelementen, zoals compensatoren of slangen, plaatsvinden.
2. Sluit de overloop van het reservoir aan volgens de geldende voorschriften (in Duitsland DIN 1988/T3 en 1988-300).
3. De overdracht van warmte door de aansluitleidingen dient door middel van geschikte maatregelen te worden voorkomen.

4. Vóór de inbedrijfname van de drukverhogingsinstallatie dient de elektrische verbinding (vlotterschakelaar voor droogloopbeveiliging) met het regelsysteem van de installatie tot stand gebracht te worden.



LET OP

Neem de documentatie van de betreffende fabrikant van het onderdeel in acht.

Compensatoren monteren



LET OP

Compensatoren zijn onderhevig aan slijtage. Regelmatige controles op scheurtjes of luchtbellen, vrijliggend weefsel of andere gebreken zijn noodzakelijk (zie aanbevelingen DIN 1988).

Sluit voor de spanningsvrije installatie van de drukverhogingsinstallatie de leidingen aan met compensatoren (Fig. 9 – pos. B). De compensatoren moeten uitgerust zijn met een geluidsisolerende lengtebegrenzer om optredende reactiekrachten op te vangen.

1. Compensatoren spanningsvrij in de leidingen monteren. Uitlijnfouten of een verkeerde afstelling van de leidingen mogen niet door middel van compensatoren worden verholpen.
2. Bij de installatie dienen de schroeven gelijkmatig kruislings te worden aangehaald. De uiteinden van de schroeven mogen niet uit de flens steken.
3. Bij laswerkzaamheden in de buurt van de compensatoren moeten deze ter bescherming afgedekt worden (vonkenregen, stralingswarmte). Rubberen onderdelen van compensatoren niet van verf voorzien en tegen olie beschermen.
4. De compensatoren in de installatie moeten altijd toegankelijk zijn voor een controle. Deze mogen daarom niet in de isolatie van leidingen worden ingebouwd.



LET OP

Neem de documentatie van de betreffende fabrikant van het onderdeel in acht.

Flexibele aansluitleidingen monteren



LET OP

Flexibele aansluitleidingen zijn onderhevig aan bedrijfsafhankelijke slijtage. Regelmatige controles op lekkages of andere gebreken zijn noodzakelijk (zie de aanbevelingen in DIN 1988).

De flexibele aansluitleidingen uit het Wilo-assortiment bestaan uit hoogwaardige, roestvrijstalen, geribde slangen met een roestvrijstalen ommanteling. Deze worden gebruikt bij leidingen met schroefdraadaansluitingen voor de spanningsvrije installatie van de drukverhogingsinstallatie en bij een kleine offset van de leidingen (Fig. 10 – pos. B).

1. Monteer een vlak afdichtende roestvrijstalen schroefdraadverbinding met binnendraad op de drukverhogingsinstallatie.
2. Monteer de leidingbuitendraad op het verdere leidingsysteem.

Let bij de montage op het volgende:

- Afhankelijk van de betreffende bouwmaat dienen de maximaal toegestane vervormingen aangehouden te worden volgens de volgende tabel (Fig. 10).
- Knikken of twisten bij de installatie dient door middel van geschikt gereedschap te worden voorkomen.
- Bij een hoekoffset van de leidingen moet de installatie door middel van geschikte maatregelen aan de bodem worden bevestigd om het contactgeluid te verminderen.

- De flexibele aansluitleidingen moeten altijd toegankelijk zijn voor een controle, daarom mogen ze niet in de isolatie van leidingen worden ingebouwd.

Nominale diameter Aansluiting	Schroefdraad draadaansluiting	Conische buitendraad	Max. buigradius RB in mm	Max. buighoek BW in °
DN 32	Rp 1 1/4"	Rp 1 1/4"	250	60
DN 40	Rp 1 1/2"	Rp 1 1/2"	260	60
DN 50	Rp 2"	Rp 2"	300	50
DN 65	Rp 2 1/2"	Rp 2 1/2"	370	40

Drukregelaar monteren

De toepassing van een drukregelaar is vereist:

- bij drukschommelingen in de toevoerleiding van meer dan 1 bar.
- bij een voordrukschommeling die zo groot is dat de installatie moet worden uitgeschakeld.
- als de totale druk (voordruk en opvoerhoogte pomp op het nullastpunt) de nominale druk overschrijdt.



LET OP

Neem voor de dimensionering van de gegevens de informatiebladen en karakteristieken van de drukverhogingsinstallatie in acht.

De drukregelaar heeft een minimaal drukverlies van ca. 5 m of 0,5 bar nodig. De druk achter de drukregelaar (achterdruk) is het uitgangspunt voor de bepaling van de totale opvoerhoogte van de drukverhogingsinstallatie. Bij de installatie van een drukregelaar moet aan de voordrukzijde een inbouwruimte van ca. 600 mm aanwezig zijn.



LET OP

Neem de documentatie van de betreffende fabrikant van het onderdeel in acht.

6.3 Elektrische aansluiting



LET OP

- Neem voor de elektrische aansluiting de bijbehorende inbouw- en bedieningsvoorschriften in acht.
- Neem de bijgevoegde elektrische schakelschema's en aansluitschema's in acht.

De drukverhogingsinstallaties van de serie SiBoost Smart zijn uitgerust met regelsystemen van de serie SC, SC-FC of SCe(2.0).

Er moet rekening worden gehouden met de volgende punten:

- Technisch stroomtype, spanning en frequentie van de netaansluiting moeten overeenkomen met de gegevens op het typeplaatje van het regelsysteem.
- De dimensionering van de elektrische aansluitkabel dient in overeenstemming met het totale vermogen van de drukverhogingsinstallatie voldoende te zijn (zie typeplaatje).
- De externe zekering van de aansluitkabel voor de drukverhogingsinstallatie moet worden uitgevoerd volgens de geldende plaatselijke voorschriften (bijv. VDE0100 deel 430) met inachtneming van de gegevens in de inbouw- en bedieningsvoorschriften.
- Om te voldoen aan de veiligheidsmaatregel dient de drukverhogingsinstallatie volgens de voorschriften (d.w.z. conform de plaatselijke voorschriften en omstandigheden) te worden geaard. Markeer de daarvoor bestemde aansluitingen.

Extra bescherming tegen gevaarlijke aanraakspanningen

- Bij een drukverhogingsinstallatie zonder frequentieomvormer (SC) moet een lekstroomveiligheidsschakelaar type A (RCD) met een uitschakelstroom van 30 mA worden geïnstalleerd.

- Bij een drukverhogingsinstallatie met frequentieomvormer(s) (SC-FC of SCe) dient een lekstroom-veiligheidsschakelaar type B (RCD-B) met een uitschakelstroom van 300 mA te worden geïnstalleerd.
- De beschermingsklasse van de installatie en van de afzonderlijke onderdelen van de typeplaatjes en/of de gegevensbladen aflezen.



LET OP

Neem de bijbehorende inbouw- en bedieningsvoorschriften en de meegeleverde elektrische schakelschema's in acht.

7 Inbedrijfname



GEVAAR

Levensgevaar door elektrische stroom!

Het niet juist handelen bij werkzaamheden aan elektrische installaties kan overlijden door een elektrische schok tot gevolg hebben!

- Laat de elektrische aansluiting uitsluitend uitvoeren door een electricien die is erkend door het plaatselijke energiebedrijf.
- Neem de geldende plaatselijke voorschriften in acht.
- Schakel de hoofdschakelaar van de installatie uit, voordat u de fases verwisselt en borg deze tegen onbevoegd opnieuw inschakelen.



GEVAAR

Risico op dodelijk letsel door te hoge voordruk!

Een te hoge voordruk (stikstof) in het membraandrukvat kan het reservoir beschadigen of vernietigen, wat kan leiden tot persoonlijk letsel.

- Neem de veiligheidsmaatregelen voor de omgang met drukvaten en technische gassen in acht.
- De drukgegevens in deze inbouw- en bedieningsvoorschriften (Fig. 3, 4) zijn vermeld in **bar**. Houd bij het gebruik van afwijkende drukmeet-schalen rekening met de omrekenregels.



WAARSCHUWING

Voetletsel als gevolg van ontbrekende beschermingsuitrusting!

Tijdens werkzaamheden bestaat risico op (ernstig) letsel.

- Draag veiligheidsschoenen.

VOORZICHTIG

Gevaar voor materiële schade!

Droogloop kan tot lekkage van de pomp en overbelasting van de motor leiden.

- Zorg ervoor dat de pomp niet droogloopt om de mechanische afdichting en het glijlager te beschermen.



LET OP

Wij adviseren de eerste inbedrijfname van de installatie door de Wilo-servicedienst te laten uitvoeren.

- Neem hiervoor contact op met de dealer, de dichtstbijzijnde Wilo-vestiging of met de Wilo-klantenservice.



LET OP

Automatische inschakeling na stroomuitval

Het product wordt procesafhankelijk in- en uitgeschakeld via afzonderlijke besturingen. Na stroomuitval wordt het product automatisch weer ingeschakeld.

7.1 Voorbereidingen en controlemaatregelen

- Voor de eerste keer inschakelen moet de bedrading ter plaatse worden gecontroleerd op correcte uitvoering, vooral wat betreft de aarding.
- Leidingen op spanningsvrijheid controleren.
- Installatie vullen en door visuele controle op lekkage controleren.
- Afsluitarmaturen aan de pompen en in de aanzuig- en persleiding openen.
- Open de ontluuchtingsschroeven van de pompen en vul de pompen langzaam met water, zodat de lucht volledig kan ontsnappen. Sluit na volledige ontluuchting van de pompen de ontluuchtingsschroeven.
- Vul bij de afzuigmodus (d.w.z. negatief niveauverschil tussen breektank en pompen) de pomp en zuigleiding via de opening van de ontluuchtingsschroef (gebruik een trechter).
- Als een membraandrukvat (optioneel of toebehoren) is geïnstalleerd, dient te worden gecontroleerd of de voordruk correct is ingesteld (Fig. 3, 4). Hiervoor:
 1. Maak het membraandrukvat aan de waterzijde drukloos:
 - ⇒ Sluit de doorstroomarmatuur (Fig. 3 – pos. A).
 - ⇒ Laat het restwater via de afvoer wegllopen (Fig. 3 – pos. B).
 2. Verwijder de bovenste beschermkap.
 3. Controleer de gasdruk op het luchtventiel van het membraandrukvat met een luchtdrukmeter (Fig. 3 – pos. C):
 - ⇒ Corrigeer een te lage druk ($PN\ 2 = \text{pompinschakeldruk } p_{\min}$ verminderd met 0,2 – 0,5 bar of de waarde volgens de tabel op het reservoir (Fig. 4)), door de Wilo-servicedienst op te dragen om stikstof bij te vullen.
 - ⇒ Bij een te hoge druk: laat stikstof ontsnappen via het ventiel totdat de vereiste waarde is bereikt.
 4. Monteer de beschermkap opnieuw.
 5. Aftapklep op de doorstroomarmatuur sluiten.
 6. Doorstroomarmatuur openen.
- Als de installatiedruk voor het membraandrukvat groter is dan PN 16, dienen de vulvoorschriften van de fabrikant conform de inbouw- en bedieningsvoorschriften in acht te worden genomen.
- Bij indirecte aansluiting controleren op voldoende waterniveau in de breektank of bij directe aansluiting voldoende toevoerdruk (min. toevoerdruk 1 bar).
- Controleer de correcte installatie van de juiste droogloopbeveiliging (zie Droogloopbeveiliging pagina [► 51]).
- Positioneer in de breektank de vlotterschakelaar en elektroden voor de droogloopbeveiliging, zodat de drukverhogingsinstallatie bij een minimaal waterpeil wordt uitgeschakeld (zie Droogloopbeveiliging pagina [► 51]).
- Controle van de draairichting bij pompen met standaardmotor, zonder geïntegreerde frequentieomvormer:
 - Controleer of de draairichting van de pompen overeenkomt met de pijl op het pomphuis door de installatie kort in te schakelen. Verwissel de fasen bij een verkeerde draairichting.
- Controleer of de motorbeveiligingsschakelaar in het regelsysteem is ingesteld op de juiste nominale stroom conform de gegevens op de motortypeplaatjes.
- Controleer en stel de vereiste bedrijfsparameters op het regelsysteem in volgens de bijgevoegde inbouw- en bedieningsvoorschriften.



LET OP

Neem de betreffende inbouw- en bedieningsvoorschriften van het afzonderlijke onderdeel in acht.

7.2 Droogloopbeveiliging (WMS)

7.2.1 Bij bedrijf met voordruk

Installaties zonder frequentieomvormer op elke pomp (HELIX V)

De drukschakelaar van de optionele montageset droogloopbeveiliging (WMS) (Fig. 6a t/m 6c) voor de bewaking van de voordruk is af fabriek vast ingesteld. Een wijziging van deze instelling is niet mogelijk!

- 1 bar: uitschakeling bij onderschrijding
- ca. 1,3 bar: opnieuw inschakelen bij overschrijding

Als er een andere drukschakelaar als signaalgever voor watergebrek wordt gebruikt, dan moet de bijbehorende beschrijving over de instellingsmogelijkheden daarvan in acht te worden genomen.



LET OP

Neem de documentatie van de betreffende fabrikant van het onderdeel in acht.

Installaties met frequentieomvormer op elke pomp (HELIX VE, HELIX EXCEL, MWISE)

De geïnstalleerde druksensoren aan de toevoorzijde kunnen in het regelsysteem ook als signaalgever voor de droogloopbeveiliging (Fig. 6d t/m 6f) ter bewaking van de voordruk geactiveerd worden. De drukwaarden voor het uitschakelen en herinschakelen kunnen op het regelsysteem binnen een bepaald bereik worden ingesteld. Af fabriek is de uitschakeling ingesteld bij een onderschrijding van 1,0 bar en het herinschakelen bij een overschrijding van 1,3 bar.

- Gedetailleerde beschrijving voor het activeren en instellen, zie bijgevoegde inbouw- en bedieningsvoorschriften van het regelsysteem.

Wordt een andere drukschakelaar als signaalgever watergebrek gebruikt, dient de bijbehorende beschrijving over de instellingsmogelijkheden in acht te worden genomen.

- Raadpleeg voor de noodzakelijke instellingen van het regelsysteem de bijgevoegde inbouw- en bedieningsvoorschriften.



LET OP

Neem de documentatie van de betreffende fabrikant van het onderdeel in acht.

7.2.2 Bij bedrijf met breetank (toevoermodus)

Bij Wilo-breetanks vindt de niveau-afhankelijke bewaking van het watergebrek plaats door een vlotterschakelaar (zie voorbeeld Fig. 13a en 13b).

- Sluit voor de inbedrijfname de vlotterschakelaar aan op het regelsysteem.
- Deactiveer indien nodig bij installaties met frequentieomvormer op elke pomp (HELIX VE en HELIX EXCEL) de instelling voor de droogloopbeveiliging via de druksensor aan de zuigzijde.



LET OP

Neem de betreffende inbouw- en bedieningsvoorschriften van het afzonderlijke onderdeel in acht.

7.3 Inbedrijfname van de installatie



WAARSCHUWING

Gevaar voor schade aan de gezondheid!

Gevaar voor schade aan de gezondheid door verontreinigd drinkwater.

- Zorg ervoor dat de leidingen en installatie worden doorgespoeld.
- Ververs het water als de installatie langere tijd stilstaat.

Indien alle voorbereidingen en controlemaatregelen overeenkomstig het hoofdstuk "Algemene voorbereidingen en controlemaatregelen" zijn uitgevoerd:

1. Schakel de hoofdschakelaar in.

2. Stel de regeling in op automatisch bedrijf.
 - ▶ De druksensor meet de aanwezige druk en geeft een overeenkomstig stroomsignaal door aan het regelsysteem. Als de druk lager is dan de ingestelde inschakeldruk, schakelt het regelsysteem (afhankelijk van de ingestelde parameters en de regelingsmodus) eerst de basislastpomp en, indien nodig, de pieklastpomp(en) in, totdat de verbruikersleidingen met water zijn gevuld en de ingestelde druk is opgebouwd.

8 Uitbedrijfname/demontage

Stel de drukverhogingsinstallatie voor onderhouds- of reparatiewerkzaamheden als volgt buiten bedrijf:

1. Spanningstoevoer uitschakelen en tegen onbevoegde herinschakeling borgen.
 2. Afsluitarmatuur vóór en na de installatie sluiten.
 3. Membraanexpansievat aan de doorstromingsarmatuur afsluiten en leegmaken.
 4. Installatie eventueel compleet leegmaken.
- Maak bij langere stilstand door uitbedrijfname alle pompen leeg door de aftappluggen op de pompvoet te openen.

9 Onderhoud

9.1 Controles van de drukverhogingsinstallatie

Om optimale bedrijfsveiligheid te waarborgen bij zo laag mogelijke bedrijfskosten raden wij aan de drukverhogingsinstallatie regelmatig te controleren en te onderhouden (zie norm DIN 1988). Geadviseerd wordt om hiervoor een onderhoudscontract met een vakspecialist of met de Wilo-servicedienst af te sluiten.

De volgende controles dienen regelmatig uitgevoerd te worden:

- controle van de bedrijfsgereedheid van de drukverhogingsinstallatie.
- controle van de mechanische afdichtingen van de pompen. Voor de smering hebben de mechanische afdichtingen water nodig. Er kan een beetje water uit de afdichting lekken. Vervang de mechanische afdichting als er een groot waterlek is.
- Optioneel: Controle van het membraandrukvat (aanbeveling: om de 3 maanden) op de juist ingestelde voordruk en dichtheid (Fig. 3 en 4).

9.2 Controle van de voordruk

VOORZICHTIG

Gevaar voor materiële schade door onjuiste voordruk!

Een verkeerde voordruk heeft invloed op de werking van het membraandrukvat en kan leiden tot grotere slijtage van de membranen en tot installatiestoringen. Een te hoge voordruk leidt tot beschadiging van het membraandrukvat.

- Controleer de voordruk.

- Maak het reservoir aan de waterzijde drukloos (doorstroomarmatuur sluiten (Fig. 3 – pos. A). Laat het restwater via de afvoer wegllopen (Fig. 3 – pos. B).
- Controleer de gasdruk op het ventiel van het membraandrukvat (boven, beschermkap verwijderen) met een luchtdrukmeter (Fig. 3 – pos. C).
- Indien nodig de druk door bijvullen van stikstof corrigeren. (PN 2 = pompinschakeldruk p_{\min} verminderd met 0,2 – 0,5 bar of waarde volgens de tabel op het reservoir (Fig. 5) – Wilo-servicedienst). Bij een te hoge druk stikstof laten ontsnappen via het ventiel.

Bij installaties met een frequentieomvormer moeten de in- en uitgangsfilters van de ventilator bij een hoge verontreinigingsgraad worden gereinigd.

Bij langere stilstand, zie Uitbedrijfname/demontage [▶ 52].

10 Storingen, oorzaken en oplossingen



LET OP

- Het oplossen van storingen, met name aan de pompen of de regeling, mag uitsluitend uitgevoerd worden door de Wilo-servicedienst of door een gespecialiseerd bedrijf.



LET OP

- Bij alle onderhouds- en reparatiewerkzaamheden dienen de algemene veiligheidsvoorschriften in acht genomen te worden.
- Let ook op de inbouw- en bedieningsvoorschriften van de pompen en het regelsysteem.

Storing	Oorzaak	Oplossing
Weergave op het regelsysteem of op de frequentieomvormer niet correct		Let op de inbouw- en bedieningsvoorschriften van het regelsysteem en de pomp.
Pomp(en) start(en) niet	Netspanning ontbreekt	Controleer de zekeringen, kabels en aansluitingen.
	Hoofdschakelaar "UIT"	Schakel de hoofdschakelaar in.
	Instelling aandrijvingen op regelsysteem „off“	Controleer de instellingen op het regelsysteem, stel voor normaal bedrijf in op "Auto".
	Waterpeil in breektank te laag, d.w.z. watergebrekniveau bereikt	Controleer toevoerarmatuur/toevoerleiding van de breektank.
	De watergebreksignalering is geactiveerd	Controleer toevoerdruk en niveau in de breektank.
	Watergebreksignalering of druksensor aan de toevoorzijde defect	Controleer dit en vervang, indien nodig, de watergebreksignalering of de druksensor.
	Elektroden verkeerd aangesloten of druk voor uitschakeling bij droogloop verkeerd ingesteld	Controleer de installatie en instelling en corrigeer deze.
	Toevoerdruk is hoger dan inschakeldruk	Controleer de instelwaarden en corrigeer deze indien nodig.
	Inschakeldruk te laag ingesteld	Controleer de instelling en corrigeer deze indien nodig.
	Afsluiter aan de druksensor gesloten	Afsluitarmatuur controleren, indien nodig afsluitarmatuur openen
	Zekering defect	Controleer de zekeringen, vervang deze indien nodig.
	Motorbeveiliging is geactiveerd	Vergelijk de instelwaarden met de pomp- en motorgegevens en meet de stroomwaarden. Corrigeer deze indien nodig. Controleer of de motor defect is en vervang deze indien nodig.
	Vermogensrelais defect	Controleer dit en vervang indien nodig.
	Wikkelingskortsluiting in de motor	Controleer dit; vervang, indien nodig, de motor of laat deze repareren.
Pomp(en) wordt/worden niet uitgeschakeld	Sterk schommelende toevoerdruk	Controleer de toevoerdruk. Tref, indien nodig, maatregelen om de voordruk te stabiliseren (bijv. drukregelaar).
	Toevoerleiding verstopt of geblokkeerd	Controleer de toevoerleiding. Verhelp, indien nodig, een verstopping of open de afsluitarmatuur.
	Nominale doorlaat van de toevoerleiding te klein	Controleer de toevoerleiding. Vergroot, indien nodig, de doorsnede van de toevoerleiding.
	Verkeerde installatie van de toevoerleiding	Controleer de toevoerleiding en wijzig, indien nodig, de geleiding van de leiding.
	Lucht in de toevoer	Controleer dit. Dicht, indien nodig, de leiding af, ont-lucht de pomp.
	Waaiers verstopt	Controleer de pomp. Vervang deze indien nodig of laat deze repareren.
	Terugslagklep lek	Controleer dit. Plaats, indien nodig, een nieuwe af-dichting of vervang de terugslagklep.
	Terugslagklep verstopt	Controleer dit. Verhelp, indien nodig, een verstopping of vervang de terugslagklep.

Storing	Oorzaak	Oplossing
	Afsluiters in de installatie gesloten of niet volledig geopend	Controleer de afsluitarmatuur, open deze indien nodig volledig.
	Debiet te groot	Controleer de pompgegevens en instelwaarden en corrigeer deze indien nodig.
	Afsluitarmatuur aan de druksensor gesloten	Controleer de afsluitarmatuur en open deze indien nodig.
	Uitschakeldruk te hoog ingesteld	Controleer de instelling en corrigeer deze indien nodig.
	Verkeerde draairichting van de motoren	Controleer de draairichting en corrigeer deze, indien nodig, door twee fasen te verwisselen.
	Instelling aandrijvingen op regelsysteem "Hand"	Controleer de instellingen op het regelsysteem, stel voor normaal bedrijf in op "Auto".
Te hoge schakelfrequentie of pendelschakeling	Sterk schommelende toevoerdruk	Controleer de toevoerdruk. Tref, indien nodig, maatregelen om de voordruk te stabiliseren (bijv. drukregelaar).
	Toevoerleiding verstopt of geblokkeerd	Controleer de toevoerleiding. Verhelp, indien nodig, een verstopping of open de afsluitarmatuur.
	Nominale doorlaat van de toevoerleiding te klein	Controleer de toevoerleiding. Vergroot, indien nodig, de doorsnede van de toevoerleiding.
	Verkeerde installatie van de toevoerleiding	Controleer de toevoerleiding en wijzig, indien nodig, de geleiding van de leiding.
	Afsluiter aan de druksensor gesloten	Controleer de afsluitarmatuur en open deze indien nodig.
	Geen membraanexpansievat aanwezig (optioneel of toebehoren)	Installeer alsnog een membraandrukvat.
	Voordruk aan aanwezige membraanexpansievat fout	Controleer de voordruk en corrigeer deze indien nodig.
	Afsluitarmatuur aan aanwezig membraandrukvat gesloten	Controleer de afsluitarmatuur en open deze indien nodig.
	Aanwezig membraanexpansievat defect	Controleer het membraandrukvat en vervang het indien nodig.
		Schakelverschil te laag ingesteld
Pomp(en) loopt/lopen onrustig en/of veroorzaakt/veroorzaken ongewone geluiden	Sterk schommelende toevoerdruk	Controleer de toevoerdruk. Tref, indien nodig, maatregelen om de voordruk te stabiliseren (bijv. drukregelaar).
	Toevoerleiding verstopt of geblokkeerd	Controleer de toevoerleiding. Verhelp, indien nodig, een verstopping of open de afsluitarmatuur.
	Nominale doorlaat van de toevoerleiding te klein	Controleer de toevoerleiding. Vergroot, indien nodig, de doorsnede van de toevoerleiding.
	Verkeerde installatie van de toevoerleiding	Controleer de toevoerleiding en wijzig, indien nodig, de geleiding van de leiding.
	Lucht in de toevoer	Controleer dit. Dicht, indien nodig, de leiding af, ont-lucht de pomp.
	Lucht in de pomp	Ontlucht de pomp, controleer de zuigleiding op dichtheid en dicht deze af indien nodig.
	Waaiers verstopt	Controleer de pomp. Vervang deze indien nodig of laat deze repareren.
	Debiet te groot	Controleer de pompgegevens en instelwaarden en corrigeer deze indien nodig.
	Verkeerde draairichting van de motoren	Controleer de draairichting en corrigeer deze, indien nodig, door twee fasen te verwisselen.
		Netspanning: Er ontbreekt een fase

Storing	Oorzaak	Oplossing
	Pomp niet voldoende aan basisframe bevestigd	Controleer de bevestiging. Draai, indien nodig, de bevestigingsschroeven vast.
	Schade aan lager	Controleer de pomp/motor. Vervang deze indien nodig of laat deze repareren.
Motor of pomp wordt te warm	Lucht in de toevoer	Controleer dit. Dicht, indien nodig, de leiding af, ont-lucht de pomp.
	Afsluitarmatuur in de installatie gesloten of niet voldoende geopend	Controleer de afsluitarmatuur, open deze indien nodig volledig.
	Waaiers verstopt	Controleer de pomp. Vervang deze indien nodig of laat deze repareren.
	Terugslagklep verstopt	Controleer dit. Verhelp, indien nodig, een verstopping of vervang de terugslagklep.
	Afsluitarmatuur aan de druksensor gesloten	Controleer en open indien nodig de afsluitarmatuur.
	Uitschakelpunt te hoog ingesteld	Controleer de instelling en corrigeer deze indien nodig.
	Schade aan lager	Controleer de pomp/motor. Vervang deze indien nodig of laat deze repareren.
	Wikkelingskortsluiting in de motor	Controleer dit; vervang, indien nodig, de motor of laat deze repareren.
	Netspanning: Er ontbreekt een fase	Controleer de zekeringen, kabels en aansluitingen.
Te hoog stroomverbruik	Terugslagklep lek	Controleer dit. Plaats, indien nodig, een nieuwe af-dichting of vervang de terugslagklep.
	Debiet te groot	Controleer de pompegegevens en instelwaarden en corrigeer deze indien nodig.
	Wikkelingskortsluiting in de motor	Controleer dit; vervang, indien nodig, de motor of laat deze repareren.
	Netspanning: Er ontbreekt een fase	Controleer de zekeringen, kabels en aansluitingen.
Motorbeveiligingsschakelaar wordt geactiveerd	Terugslagklep defect	Controleer dit en vervang de terugslagklep indien nodig.
	Debiet te groot	Controleer de pompegegevens en instelwaarden en corrigeer deze indien nodig.
	Vermogensrelais defect	Controleer dit en vervang indien nodig.
	Wikkelingskortsluiting in de motor	Controleer dit; vervang, indien nodig, de motor of laat deze repareren.
	Netspanning: Er ontbreekt een fase	Controleer de zekeringen, kabels en aansluitingen.
Pomp(en) levert (leveren) geen of te laag vermogen	Sterk schommelende toevoerdruk	Controleer de toevoerdruk. Tref, indien nodig, maatregelen om de voordruk te stabiliseren (bijv. drukregelaar).
	Toevoerleiding verstopt of geblokkeerd	Controleer de toevoerleiding. Verhelp, indien nodig, een verstopping of open de afsluitarmatuur.
	Nominale doorlaat van de toevoerleiding te klein	Controleer de toevoerleiding. Vergroot, indien nodig, de doorsnede van de toevoerleiding.
	Verkeerde installatie van de toevoerleiding	Controleer de toevoerleiding en wijzig, indien nodig, de geleiding van de leiding.
	Lucht in de toevoer	Controleer dit. Dicht, indien nodig, de leiding af, ont-lucht de pomp.
	Waaiers verstopt	Controleer de pomp. Vervang deze indien nodig of laat deze repareren.
	Terugslagklep lek	Controleer dit. Plaats, indien nodig, een nieuwe af-dichting of vervang de terugslagklep.
	Terugslagklep verstopt	Controleer dit. Verhelp, indien nodig, een verstopping of vervang de terugslagklep.

Storing	Oorzaak	Oplossing
	Afsluitarmatuur in de installatie gesloten of niet voldoende geopend	Controleer dit en open indien nodig de afsluitarmatuur volledig.
	De watergebreksignalering is geactiveerd	Controleer de toevoerdruk en het niveau in de breek-tank.
	Verkeerde draairichting van de motoren	Controleer de draairichting en corrigeer deze, indien nodig, door twee fasen te verwisselen.
	Wikkelingskortsluiting in de motor	Controleer dit; vervang, indien nodig, de motor of laat deze repareren.
Droogloopbeveiliging schakelt uit, hoewel er water aanwezig is	Sterk schommelende toevoerdruk	Controleer de toevoerdruk. Tref, indien nodig, maatregelen om de voordruk te stabiliseren (bijv. drukregelaar).
	Nominale doorlaat van de toevoerleiding te klein	Controleer de toevoerleiding. Vergroot, indien nodig, de doorsnede van de toevoerleiding.
	Verkeerde installatie van de toevoerleiding	Controleer de toevoerleiding en wijzig, indien nodig, de geleiding van de leiding.
	Debiet te groot	Controleer de pompegegevens en instelwaarden en corrigeer deze indien nodig.
	Watergebrekelektroden verkeerd aangesloten of voordrukschakelaar verkeerd ingesteld	Controleer de installatie en instelling en corrigeer deze.
	Watergebreksignalering of druksensor aan de toevoorzijde defect	Controleer dit en vervang indien nodig de watergebreksignalering of druksensor.
Droogloopbeveiliging schakelt niet uit ondanks watergebrek	Watergebrekelektroden verkeerd aangesloten of druk voor uitschakeling bij droogloop verkeerd ingesteld	Controleer de installatie en instelling en corrigeer deze.
	Watergebreksignalering of druksensor aan de toevoorzijde defect	Controleer dit en vervang indien nodig de watergebreksignalering of druksensor.
Draairichtingscontrolelamp brandt (alleen bij enkele pomptypes)	Verkeerde draairichting van de motoren	Controleer de draairichting en corrigeer deze, indien nodig, door twee fasen te verwisselen.

Toelichtingen bij de storingen in de pompen en het regelsysteem die hier niet zijn vermeld, vindt u in de meegeleverde inbouw- en bedieningsvoorschriften van de desbetreffende onderdelen.

- Neem contact op met een installateur of de Wilo-servicedienst als de storing niet verholpen kan worden.

11 Reserveonderdelen

De bestelling van reserveonderdelen verloopt via de servicedienst. Om latere vragen of verkeerde bestellingen te voorkomen, moet altijd het serie- of artikelnummer worden opgegeven. **Technische wijzigingen voorbehouden!**

12 Afvoeren

12.1 Oliën en smeermiddelen

De bedrijfsstoffen moeten in geschikte reservoirs worden opgevangen en conform de lokaal geldende richtlijnen worden afgevoerd. Gemorste druppels onmiddellijk opnemen!

12.2 Water-glycol-mengsel

De bedrijfsstof komt overeen met de watergevarenklasse 1 conform de Duitse bestuursmaatregel waterbedreigende stoffen (VwVwS). Voor de afvoer moeten de lokaal geldende richtlijnen (bijv. DIN 52900 over propaandiol en propyleenglycol) in acht worden genomen.

12.3 Beschermende kleding

Gedragen beschermingskleding moet conform de lokaal geldende richtlijnen worden afgevoerd.

12.4 Informatie over het verzamelen van gebruikte elektrische en elektronische producten

Door dit product op de voorgeschreven wijze af te voeren en correct te recyclen, worden milieuschade en persoonlijke gezondheidsrisico's voorkomen.

**LET OP****Afvoer via het huisvuil is verboden!**

In de Europese Unie kan dit symbool op het product, de verpakking of op de bijbehorende documenten staan. Het betekent dat de betreffende elektrische en elektronische producten niet via het huisvuil afgevoerd mogen worden.

Voor een correcte behandeling, recycling en afvoer van de betreffende afgedankte producten dienen de volgende punten in acht te worden genomen:

- Geef deze producten alleen af bij de daarvoor bedoelde, gecertificeerde inzamelpunten.
- Neem de lokale voorschriften in acht!

Vraag naar informatie over de correcte afvoer bij de gemeente, de plaatselijke afvalverwerkingsplaats of bij de verkoper van het product. Meer informatie over recycling is te vinden op www.wilo-recycling.com.

12.5 Batterijen en accu's

Batterijen en accu's horen niet in het huisvuil en moeten uit het product worden verwijderd, voordat dit wordt afgevoerd. Eindverbruikers zijn wettelijk verplicht om alle gebruikte batterijen en accu's terug te bezorgen. Daartoe kunnen gebruikte batterijen en accu's kosteloos bij de verzamelpunten van uw gemeente of in de vakhandel worden afgeven.

**LET OP****Afvoer via het huisvuil is verboden!**

De betreffende batterijen en accu's worden aangeduid met dit symbool. Onder de grafiek volgt de aanduiding van het zware metaal:

- **Hg** (kwikzilver)
- **Pb** (lood)
- **Cd** (cadmium)

13 Bijlage

13.1 Legenda's bij de afbeeldingen

Fig. 1a Voorbeeld drukverhogingsinstallatie SiBoost Smart 2HELIX V...

Fig. 1b Voorbeeld drukverhogingsinstallatie SiBoost Smart 3HELIX VE...

Fig. 1c Voorbeeld drukverhogingsinstallatie SiBoost Smart 4HELIX EXCEL

Fig. 1d Voorbeeld drukverhogingsinstallatie SiBoost Smart 3MWISE...

Fig. 1e Voorbeeld drukverhogingsinstallatie SiBoost Smart2.0-3HELIX VE...

1	Pomp(en)
2	Regelsysteem
3	Basisframe
4	Toevoer-verzamelleiding
5	Persverzamelleiding
6	Afsluitarmatuur aan de toevoerszijde
7	Afsluitarmatuur aan de perszijde
8	Terugslagklep
9	Membraandrukvat
10	Doorstromingsarmatuur
11	Manometer
12-1	Druksensor (aan de perszijde)
12-2	Druksensor (aan de zuigzijde)
13	Hijzdeel voor optillen van bevestigingsmiddelen
14	Droogloopbeveiliging (WMS), optioneel
15	Bekleding (alleen bij pomptype HELIX EXCEL)
15a	Bekledingskap toevoerszijde (alleen bij pomptype HELIX EXCEL)
15b	Bekledingskap perszijde (alleen bij pomptype HELIX EXCEL)

Fig. 2a Montageset druksensor, aan de perszijde (met MWISE, HELIX V en HELIX VE)

9	Membraandrukvat
10	Doorstromingsarmatuur
11	Manometer
12-1a	Druksensor
12-1b	Druksensor (stekker), elektrische aansluiting, PIN-toewijzing
16	Aftap/ontluchting
17	Afsluitarmatuur

Fig. 2b Montageset druksensor, aan de perszijde (met HELIX EXCEL)

11	Manometer
12-1a	Druksensor
12-1b	Druksensor (stekker), elektrische aansluiting, PIN-toewijzing
16	Aftap/ontluchting
17	Afsluitarmatuur

Fig. 2c Montageset druksensor, aan de perszijde (SiBoost2.0 met HELIX VE)

9	Membraandrukvat
10	Doorstromingsarmatuur
11	Manometer
12-1a	Druksensor
12-1b	Druksensor (stekker), elektrische aansluiting, PIN-toewijzing
16	Aftap/ontluchting
17	Afsluitarmatuur

Fig. 3 Bediening doorstromingsarmatuur/drukcontrole membraandrukvat

9	Membraandrukvat
10	Doorstromingsarmatuur
A	Openen/sluiten
B	Leegmaken
C	Voordruk controleren

Fig. 4 Aanwijzingentabel stikstofdruk membraandrukvat (voorbeeld) (sticker bijgevoegd)

a	Stikstofdruk volgens de tabel
b	Inschakeldruk basislastpomp in PE (bar)
c	Stikstofdruk in PN 2 (bar)
d	Let op: stikstofmeting zonder water
e	Let op: Opgelet! Vul alleen met stikstof.

Fig. 5 Montageset membraandrukvat 8 l (alleen voor SiBoost Smart HELIX EXCEL)

9	Membraandrukvat
10	Doorstromingsarmatuur
18	Leidingkoppeling (overeenkomstig nominale doorlaat van de installatie)
19	O-ring (afdichting)
20	Tegenmoer
21	Leidingnippel

Fig. 6 Montageset droogloopbeveiliging (WMS) SiBoost Smart HELIX V

11	Manometer
14	Droogloopbeveiliging (WMS), optioneel
16	Aftap/ontluchting
17	Afsluitarmatuur
22	Drukschakelaar
23	Steekverbinder

Fig. 6c Montageset droogloopbeveiliging (WMS) pin-bezetting en elektrische aansluiting

22	Drukschakelaar (type PS3..)
23	Steekverbinder
23a	Steekverbinder type PS3-4xx (2-aderig) (bedrading verbreekcontact)
23b	Steekverbinder type PS3-Nxx (3-aderig) (bedrading wisselcontact)
	Aderkleuren:
BN	BRUIN
BU	Blauw
BK	Zwart

Fig. 6d Montageset druksensor toevoerzijde (serie met HELIX VE en MWISE)**Fig. 6e Montageset druksensor toevoerzijde (serie met HELIX EXCEL)****Fig. 6f Montageset druksensor toevoerzijde (serie SiBoost2.0 met HELIX VE)**

11	Manometer
12-2a	Druksensor
12-2b	Druksensor (stekker), elektrische aansluiting, PIN-toewijzing
16	Aftap/ontluchting
17	Afsluitarmatuur

Fig. 7 Voorbeeld directe aansluiting (hydraulisch schema)**Fig. 8 Voorbeeld indirecte aansluiting (hydraulisch schema)**

24	Aansluitingen verbruikers vóór de drukverhogingsinstallatie
25	Membraandrukvat aan perszijde
26	Aansluitingen verbruikers na de drukverhogingsinstallatie
27	Toevoeraansluiting voor spoeling van de installatie (nominale doorlaat = pompaansluiting)
28	Drainage-aansluiting voor spoeling van de installatie (nominale doorlaat = pompaansluiting)
29	Drukverhogingsinstallatie (hier: 4 pompen)
30	Membraandrukvat aan toevoerszijde
31	Drukloze breektank aan de toevoerszijde
32	Spoelinrichting voor toevoeraansluiting van de breektank
33	Bypass voor inspectie/onderhoud (niet permanent geïnstalleerd)
34	Huisaansluiting op het watervoorzieningsnet

Fig. 9 Montagevoorbeeld: Trillingsdemper en compensator

A	Trillingsdemper (in daarvoor bestemde schroefdraaddelen schroeven en met tegenmoer vastzetten)
B	Compensator met lengtebegrenzers (toebehoren)
C	Bevestiging van de leiding na drukverhogingsinstallatie, bijv. met buisklem (niet inbegrepen)
D	Blindkappen (toebehoren)
E	Bodembevestiging, geïsoleerd van contactgeluid (niet inbegrepen)

Fig. 10 Montagevoorbeeld: Flexibele aansluitleidingen en bodembevestiging

A	Trillingsdemper (in daarvoor bestemde schroefdraaddelen schroeven en met tegenmoer vastzetten)
B	Flexibele aansluitleiding (toebehoren)
BW	Buighoek
RB	Buigradius
C	Bevestiging van de leiding na drukverhogingsinstallatie, bijv. met buisklem (niet inbegrepen)
D	Blindkappen (toebehoren)
E	Bodembevestiging, geïsoleerd van contactgeluid (niet inbegrepen)

Fig. 11a Bekleding verwijderen (HELIX EXCEL)

15	Bekleding
35	Snelafsluiting voor bekleding
A	Snelafsluitingen openen
B	Bekledingskappen naar boven klappen
C	Bekledingskappen verwijderen

Fig. 11b Bekleding monteren (HELIX EXCEL)

15	Bekleding
35	Snelafsluiting voor bekleding
A	Bekledingskappen aanzetten (geleideneuzen bevestigen)
B	Bekledingskappen naar beneden klappen
C	Snelafsluitingen sluiten

Fig. 12 Transportinstructies

13	Hijsdeel voor optillen met bevestigingsmiddelen
36	Transportpallet (voorbeeld)

Fig. 12 Transportinstructies

37	Transportinrichting – (voorbeeld: heftruck)
38	Transportbevestiging (schroeven, ringen, moeren)
39	Opvoerinrichting (voorbeeld: lastdwarsbalk)
40	Omslagbeveiliging (voorbeeld: touw vastmaken, boven zwaartepunt)
57	Opslagbalken (voorbeeld)
58	Doos met toebehoren (voorbeeld)
59	Kunststof kap/stofbescherming
60	geschatte positie van het zwaartepunt van de installatie (voorbeeld: 3 pompen)

Fig. 13a Breektank (toebehoren – voorbeeld)

41	Toevoer (met vlotterkraan (toebehoren))
43	Revisieopening
44	Overloop Let op voldoende afstroming. Sifon of klep tegen het binnendringen van insecten aanbrengen. Geen directe aansluiting op het riool (vrije afvoer conform EN 1717)
45	Leegmaken
46	Afname (aansluiting voor drukverhogingsinstallatie)
47	Klemmenkast voor signaalgever watergebrek
49	Niveau-indicatie

Fig. 13b Signaalgever watergebrek (vlotterschakelaar) met aansluitschema

50	Signaalgever watergebrek/vlotterschakelaar
A	Reservoir gevuld, contact gesloten (geen watergebrek)
B	Reservoir leeg, contact open (watergebrek)
	Aderkleuren
BN	BRUIN
BU	Blauw
BK	Zwart

Fig. 14 Benodigde ruimte voor toegang tot het regelsysteem

2	Regelsysteem
---	--------------





wilo



Local contact at
www.wilo.com/contact

Pioneering for You

WILO SE
Wilopark 1
44263 Dortmund
Germany
T +49 (0)231 4102-0
T +49 (0)231 4102-7363
wilo@wilo.com
www.wilo.com