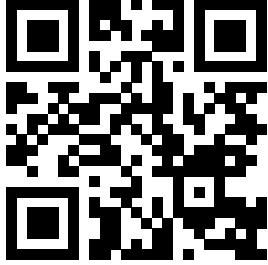


Wilo-SiBoost Smart... Wilo-SiBoost2.0 Smart...



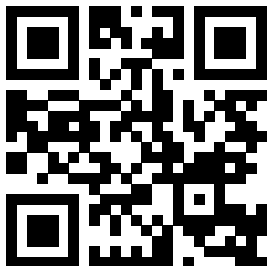
et Paigaldus- ja kasutusjuhend



SiBoost2.0 Smart Helix VE
<https://qr.wilo.com/495>



SiBoost Smart Helix VE
<https://qr.wilo.com/676>



SiBoost Smart MWISE
<https://qr.wilo.com/625>

Fig. 1a

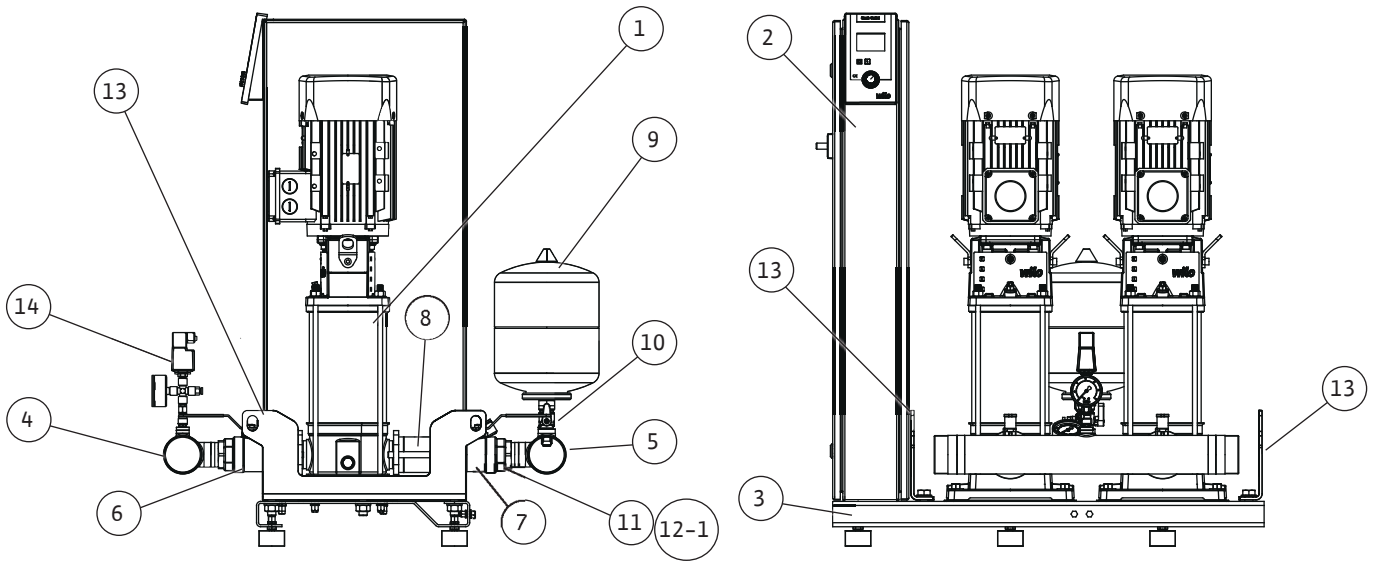


Fig. 1b

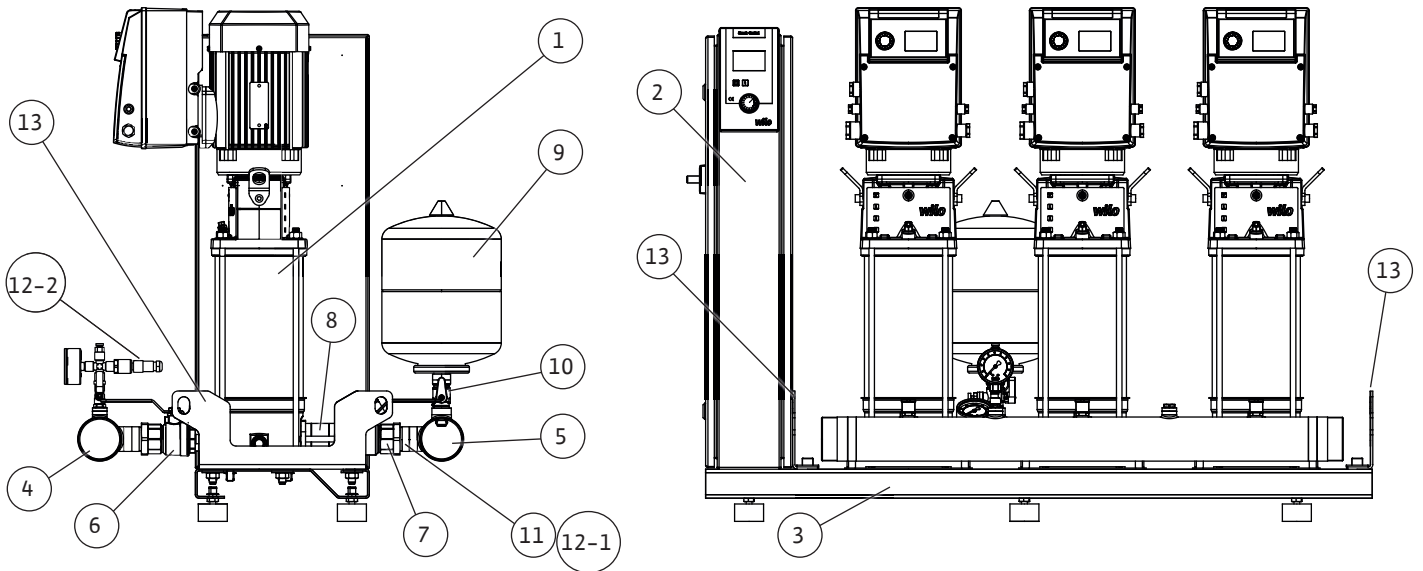


Fig. 1c

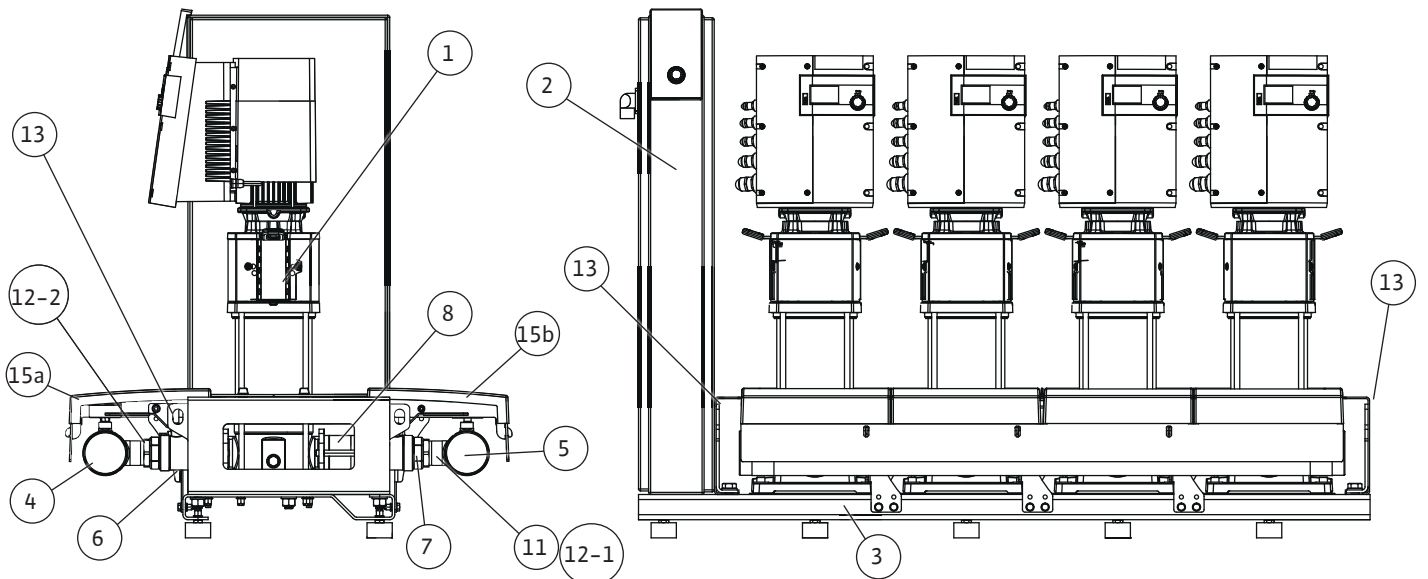


Fig. 1d

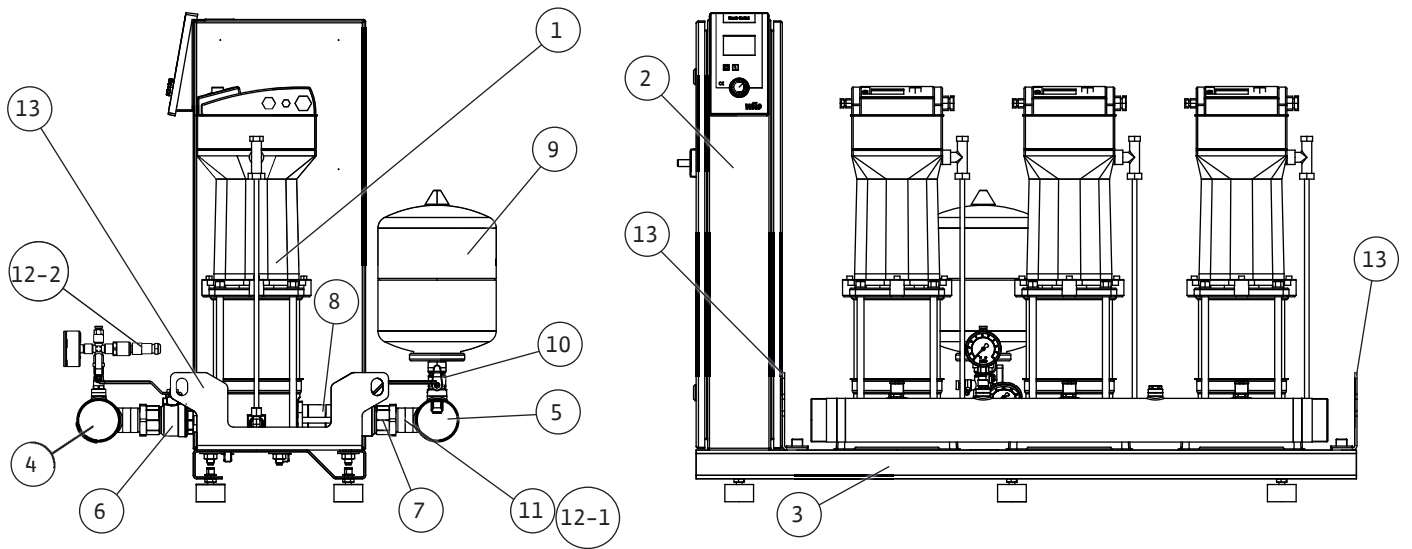


Fig. 1e

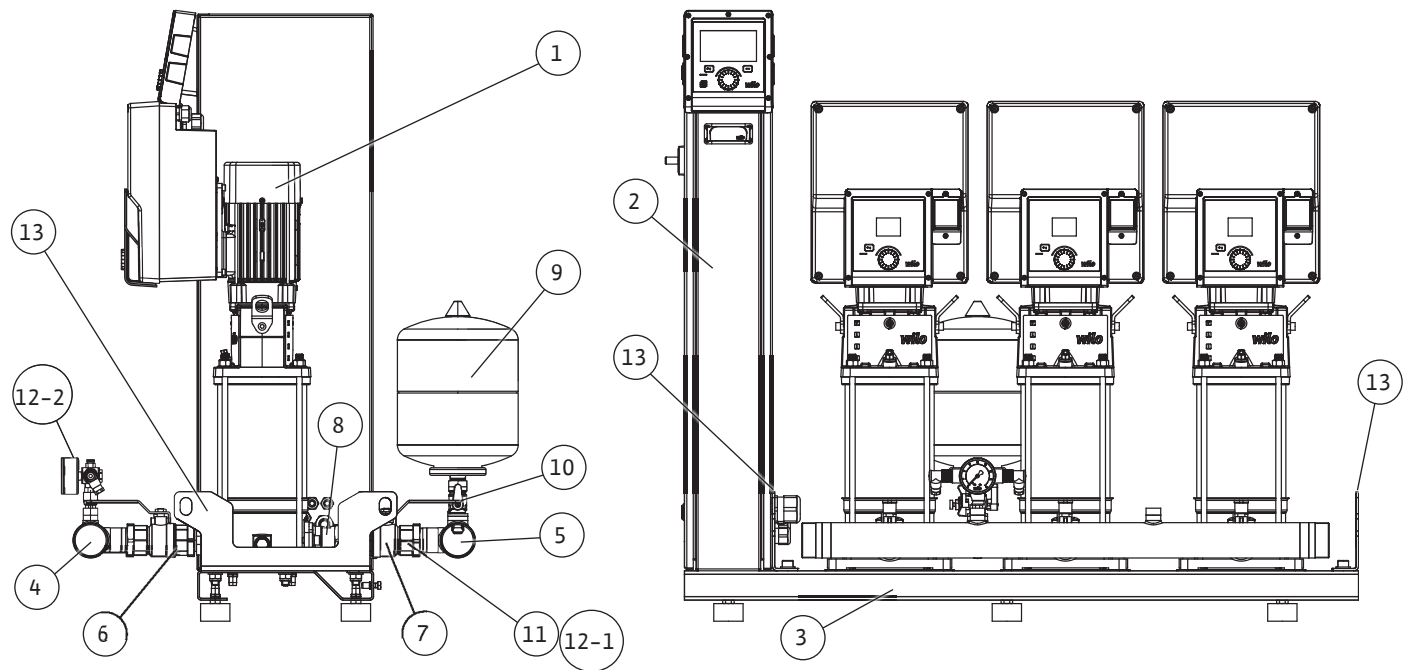


Fig. 2a

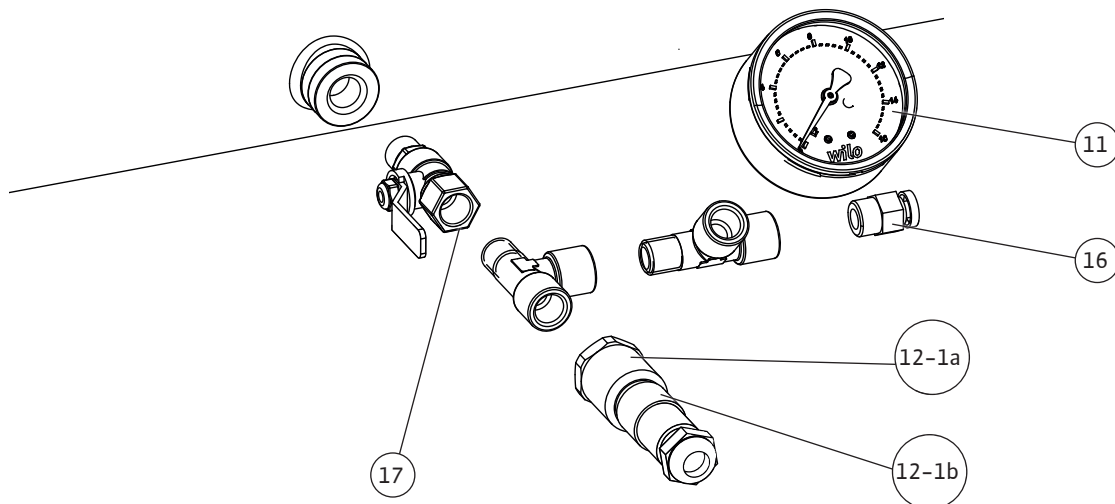
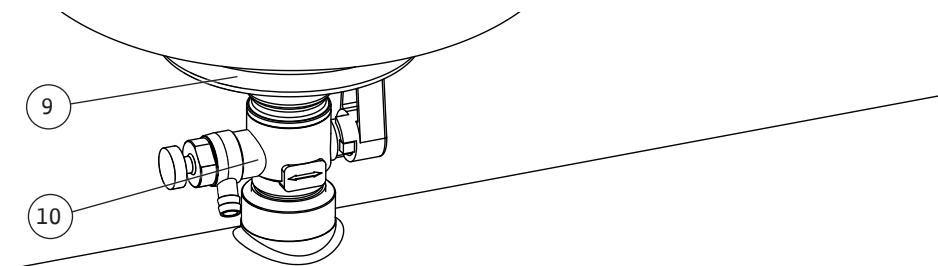
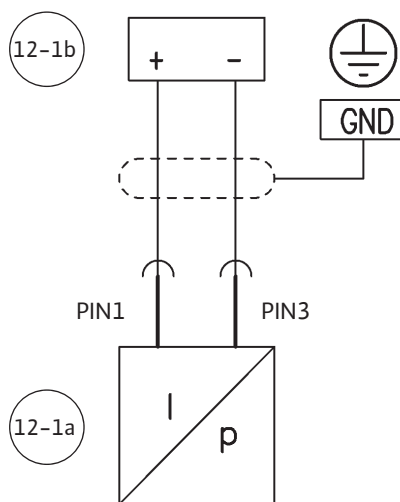
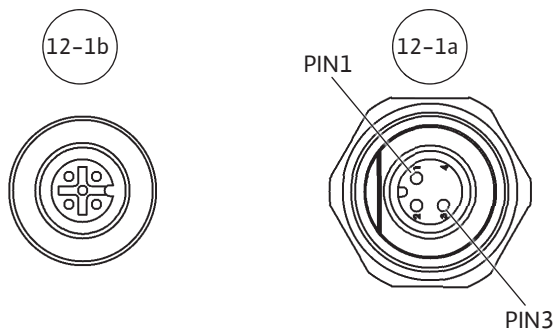
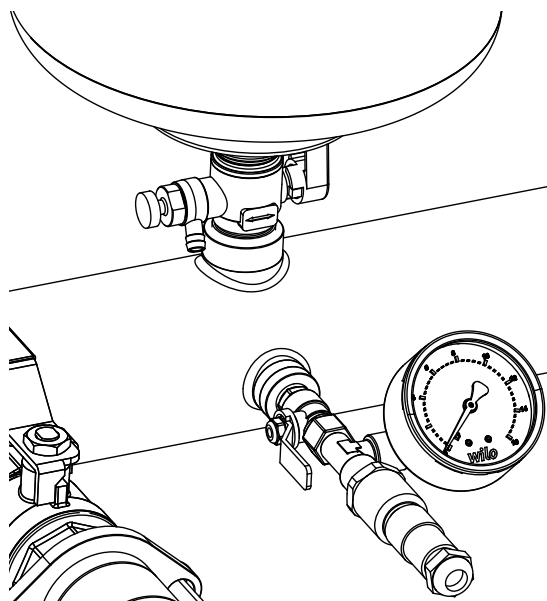


Fig. 2b

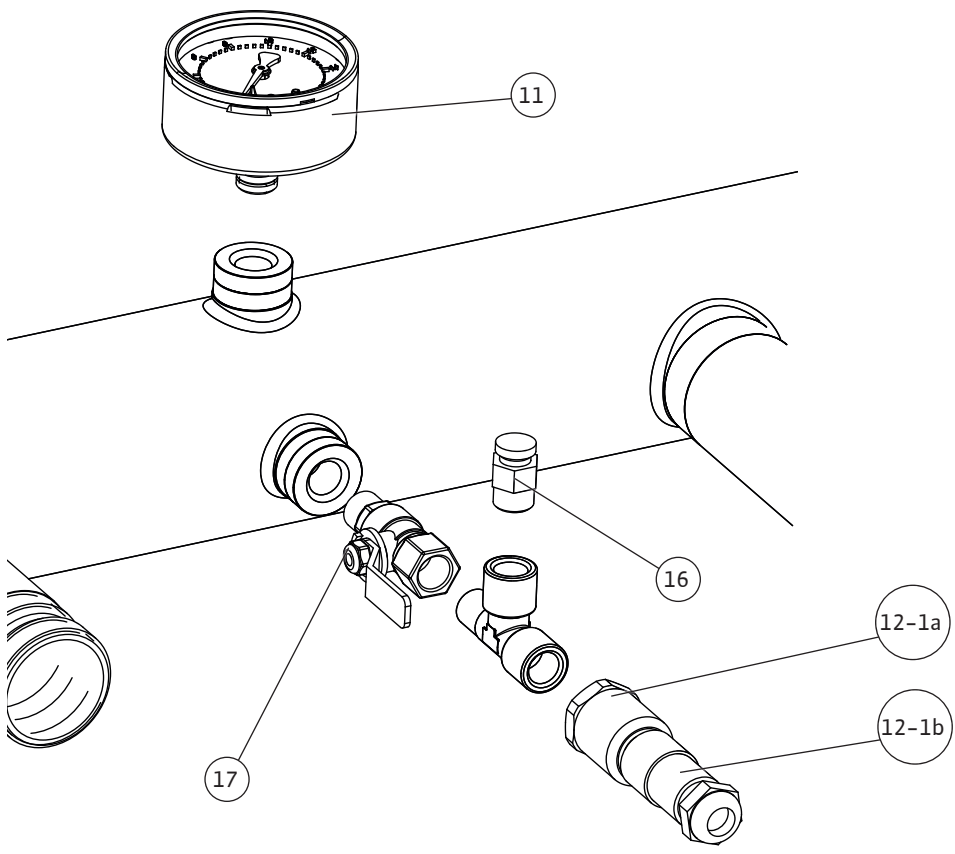
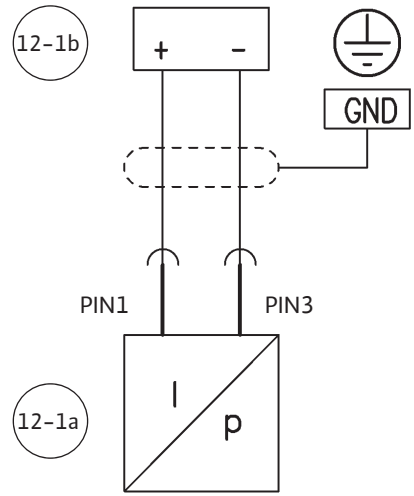
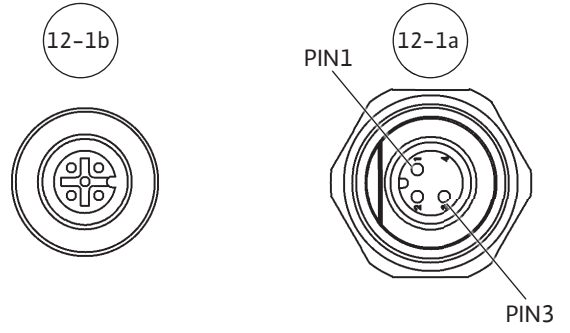
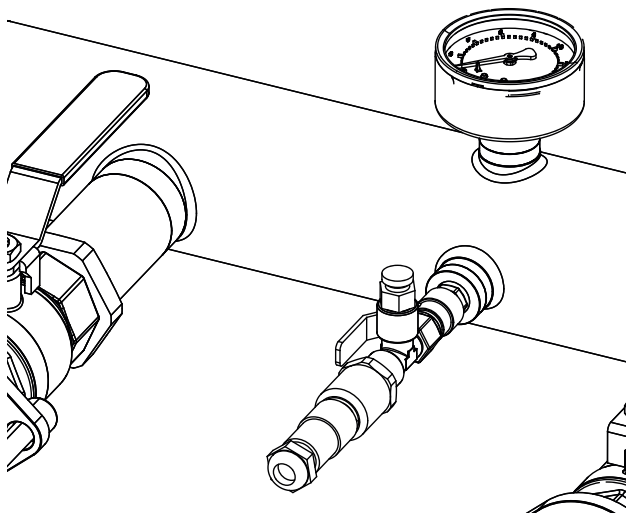


Fig. 2c

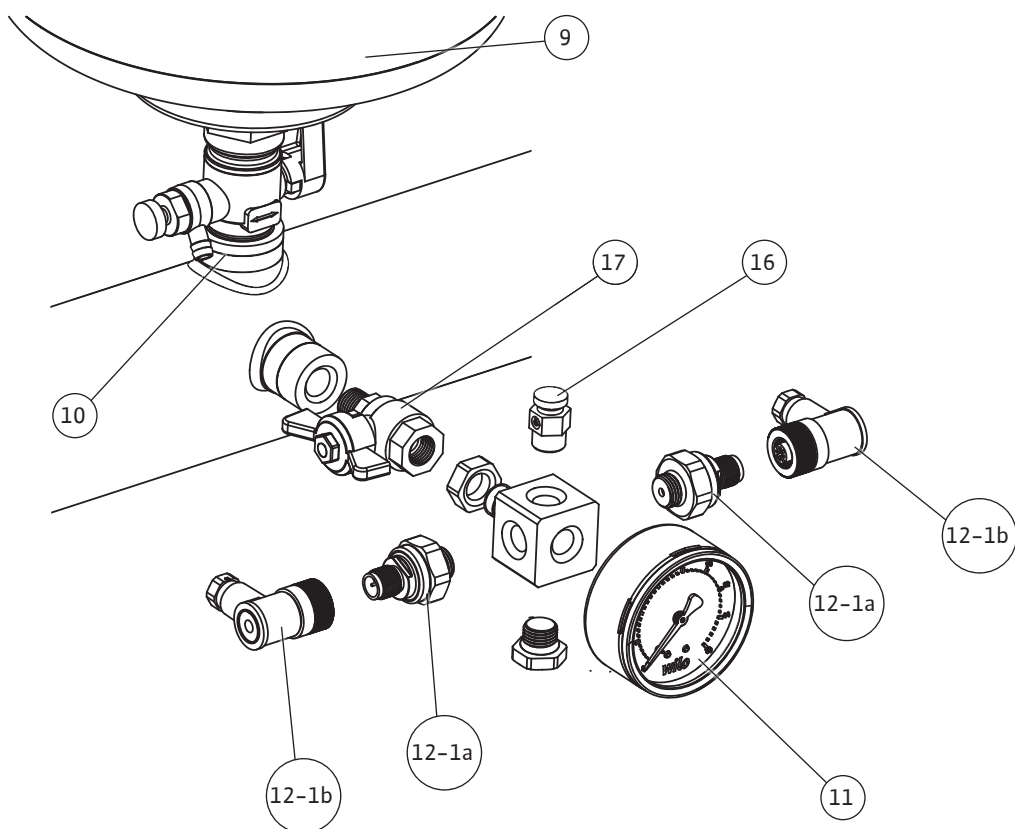
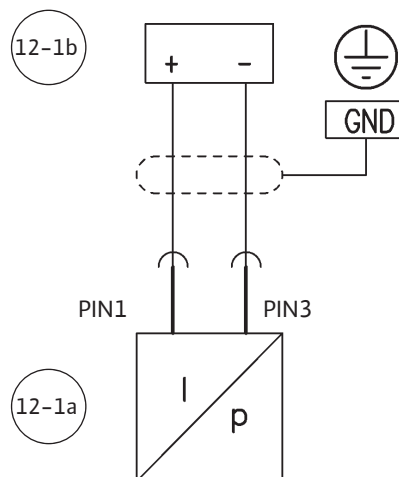
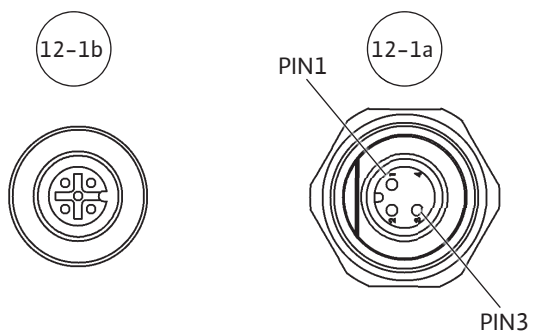
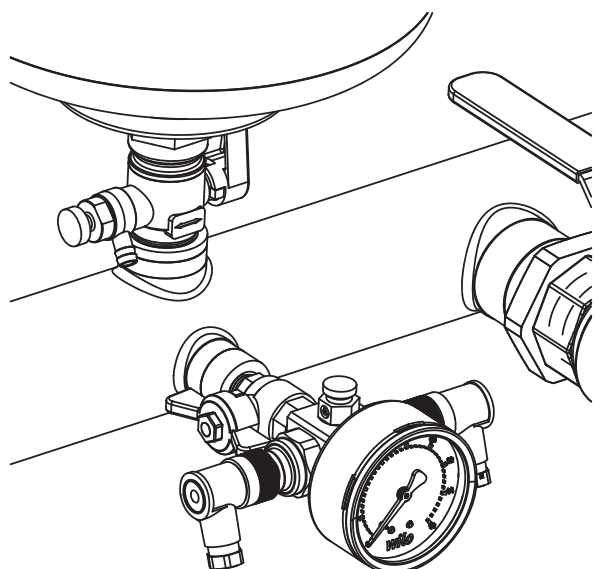


Fig. 3

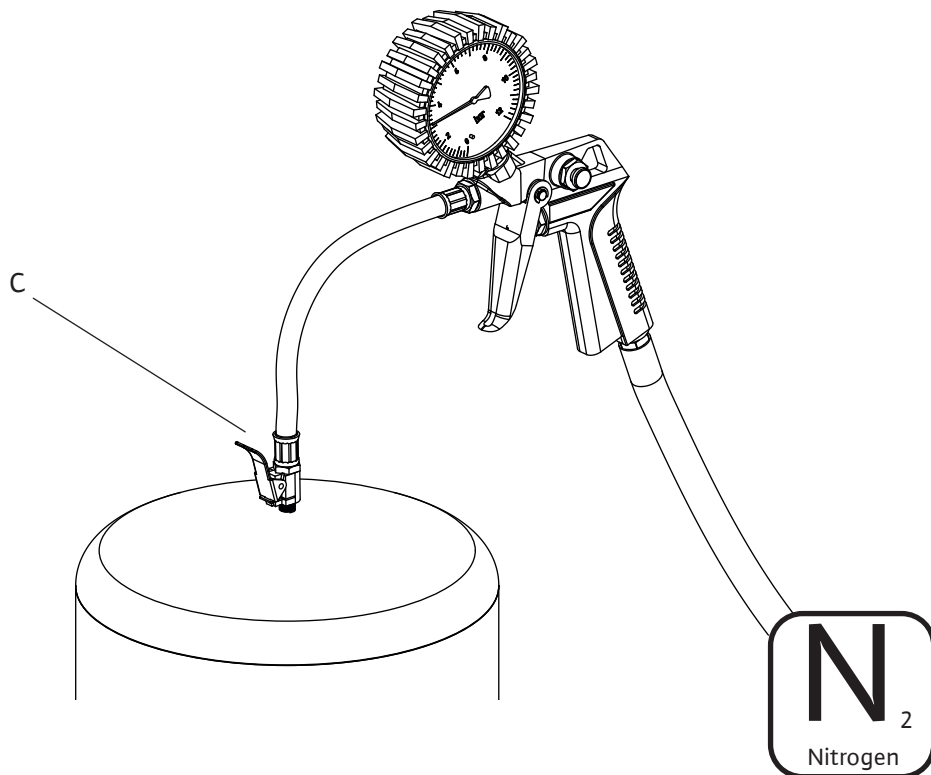
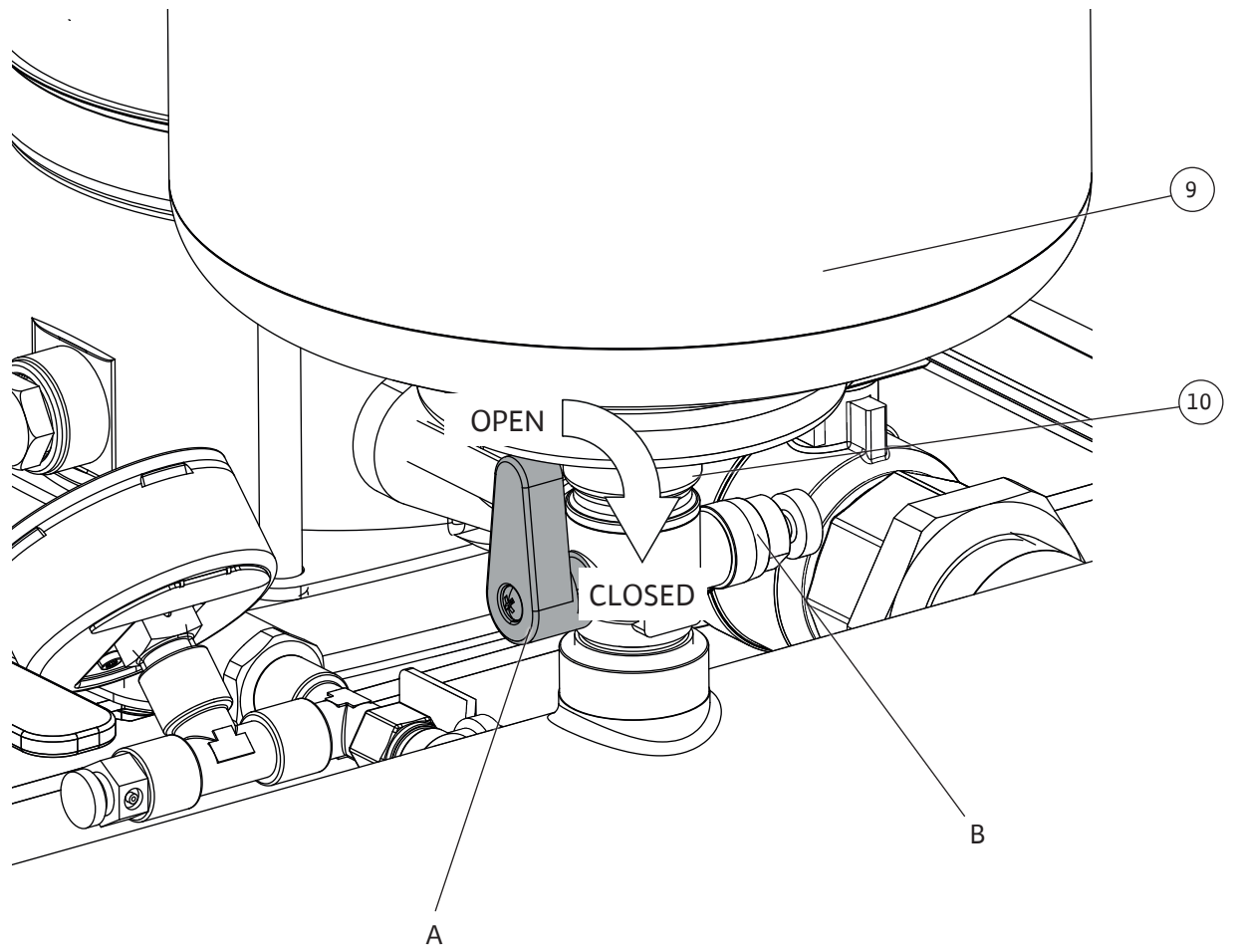


Fig. 4

Hinweis / advice / attention / atención

Stickstoffdruck entsprechend der Tabelle / Nitrogen pressure according to the table
 Pression d'azote conformément au tableau / Presión del nitrógeno según la tabla

PE [bar] Einschaltdruck / starting pressure / Pression de démarrage / Comenzar la presión

PN₂ [bar] Stickstoffdruck / Nitrogen pressure / Pression d'azote / Presión del nitrógeno

PE	2	2,5	3	3,5	4	4,5	5	5,5	6	6,5	7	7,5
PN ₂	1,8	2,3	2,8	3,2	3,7	4,2	4,7	5,2	5,7	6,1	6,6	7,1

PE	8	8,5	9	9,5	10	10,5	11	11,5	12	12,5	13	13,5
PN ₂	7,5	8	8,5	9	9,5	10	10,5	11	11,5	12	12,5	13

1bar = 100000Pa = 0,1MPa = 0,1N/mm² = 10200kp/m² = 1,02kp/cm²(at) = 0,987atm = 750Torr = 10,2mWs

Stickstoffmessung ohne Wasser / Nitrogen measurement without water /

Mesure d'azote sans l'eau / Medida del nitrógeno sin el agua

Achtung: Nur Stickstoff einfüllen / Note: Only fill in nitrogen /

Respect : Seulement l'azote remplir / Nota: Completar solamente el nitrógeno

Fig. 5

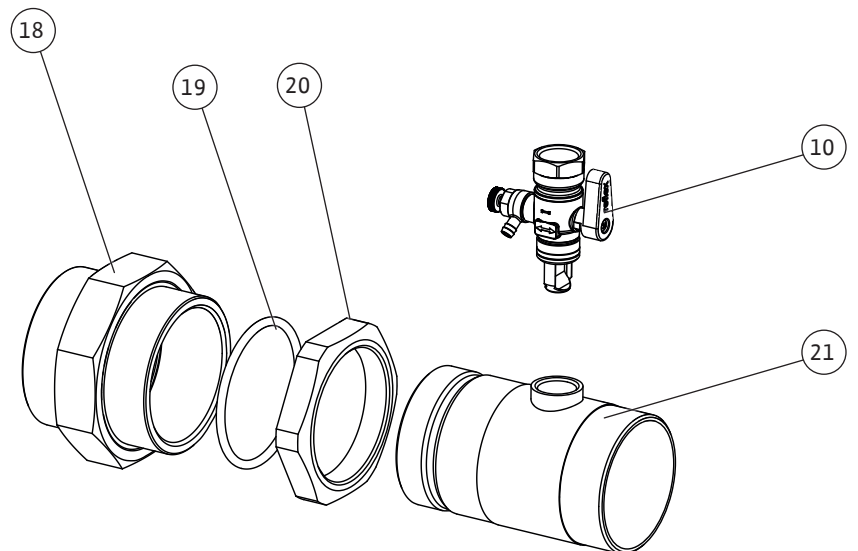
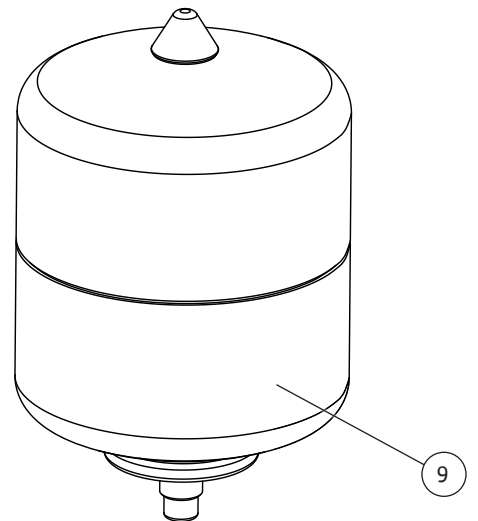
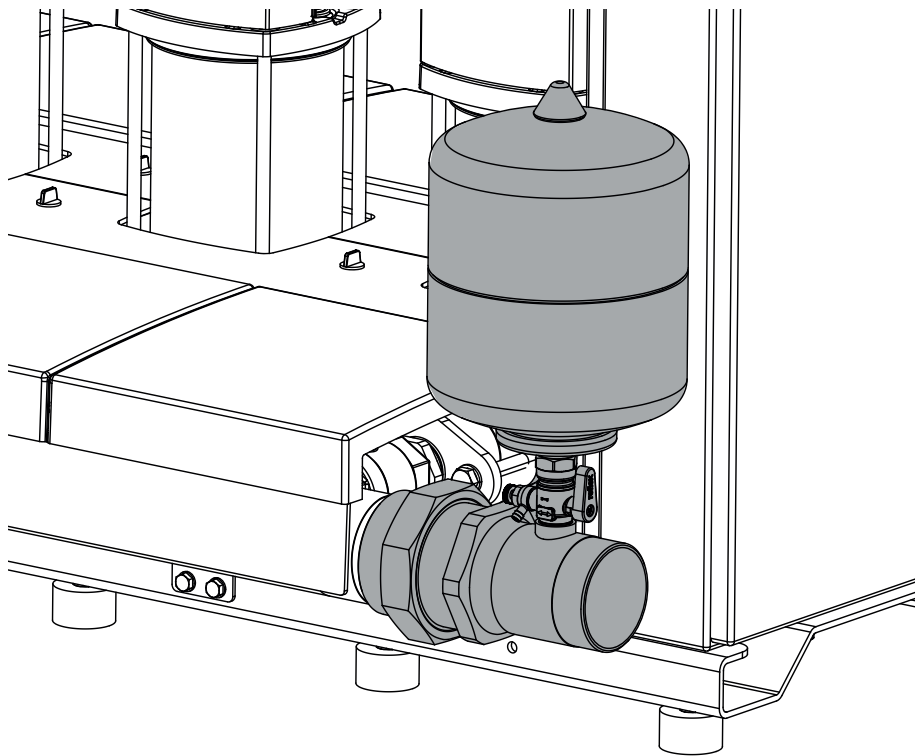


Fig. 6a

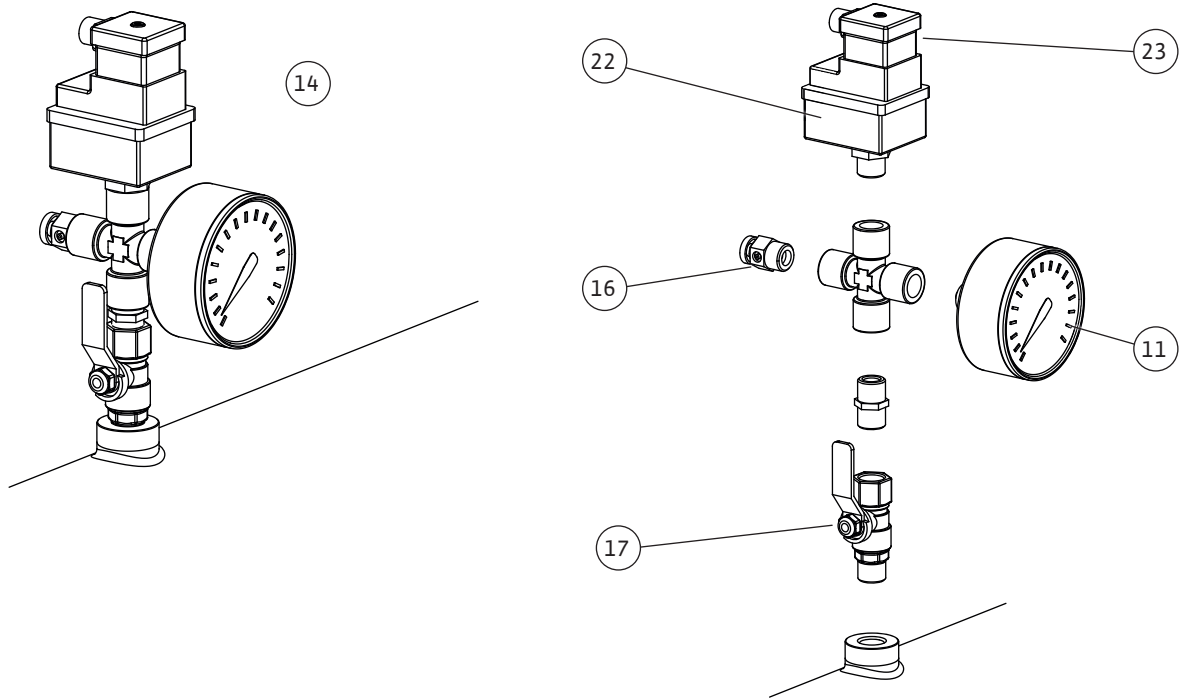


Fig. 6c

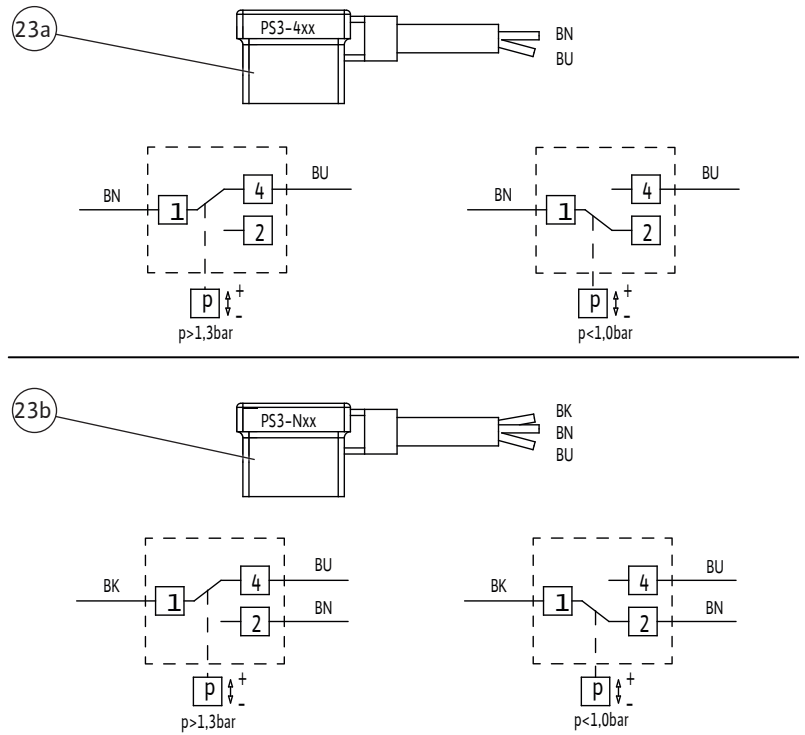
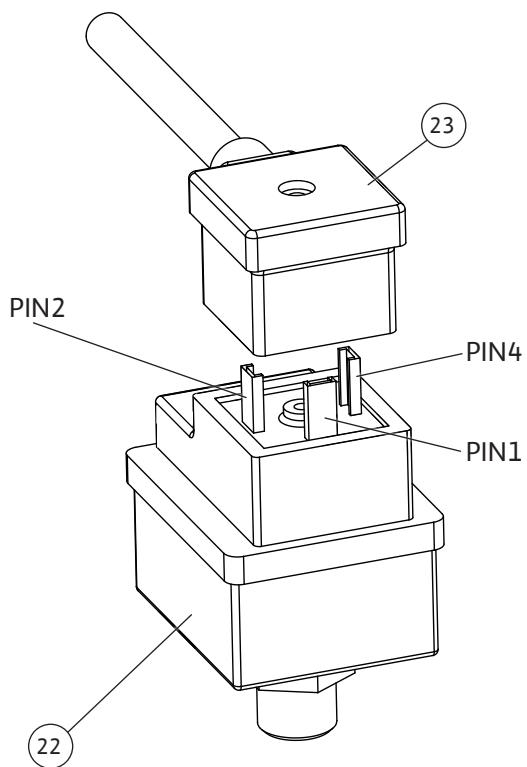


Fig. 6d

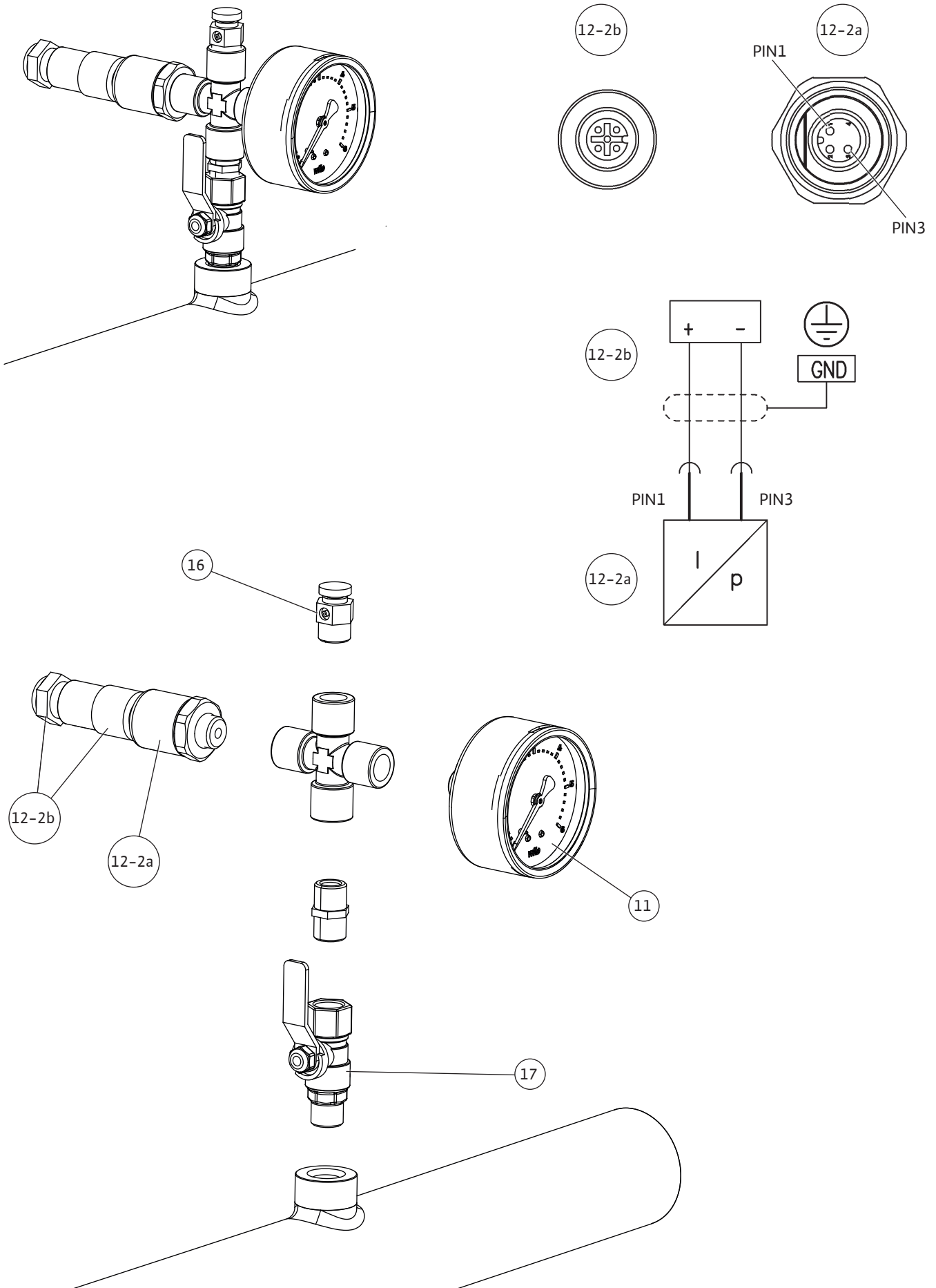


Fig. 6e

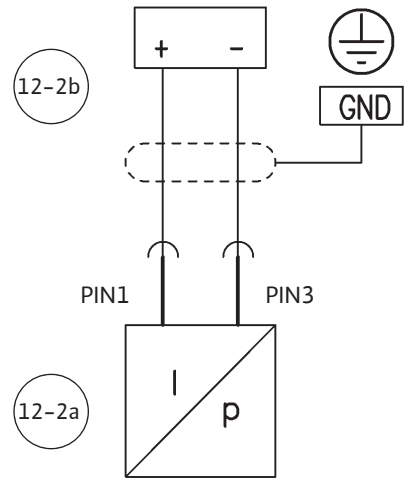
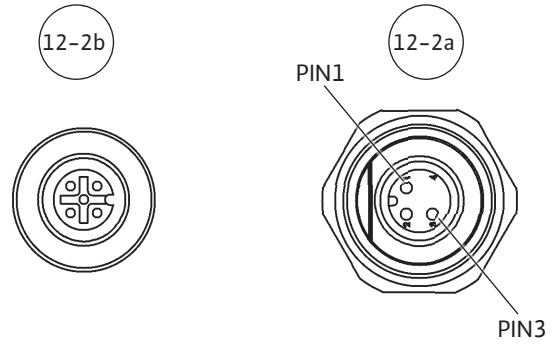
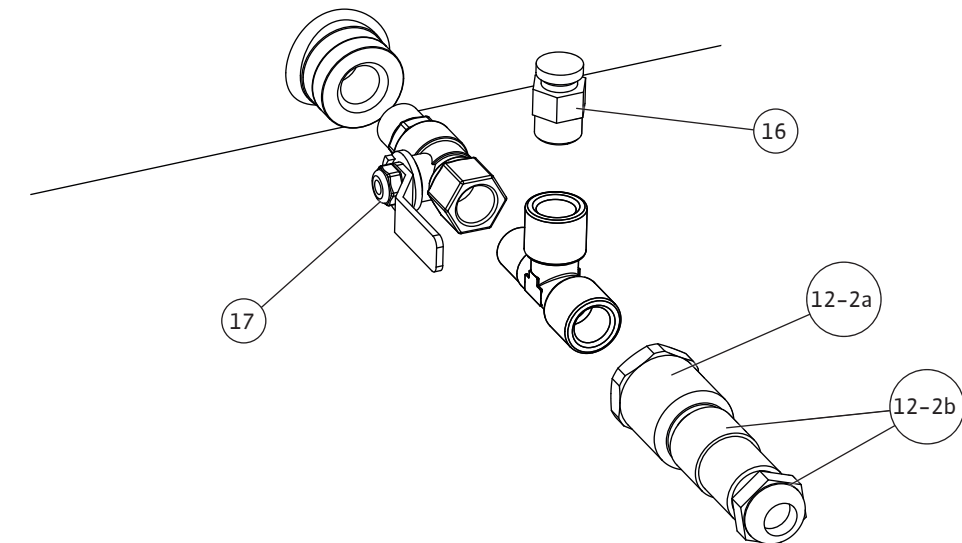
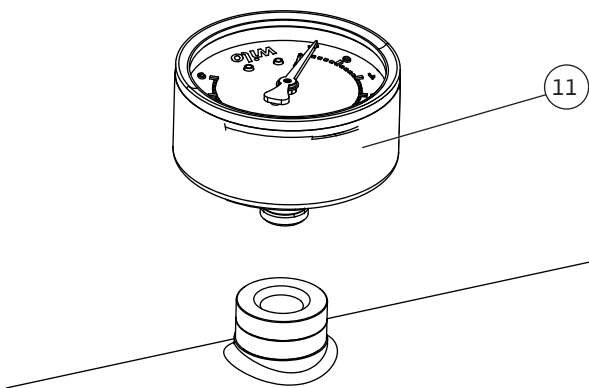
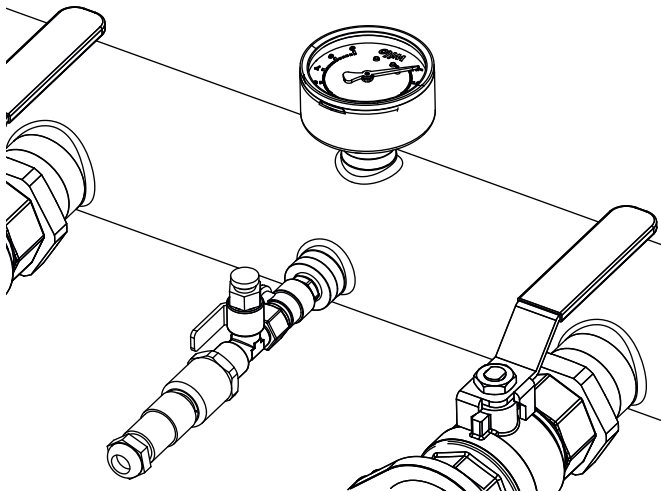


Fig. 6f

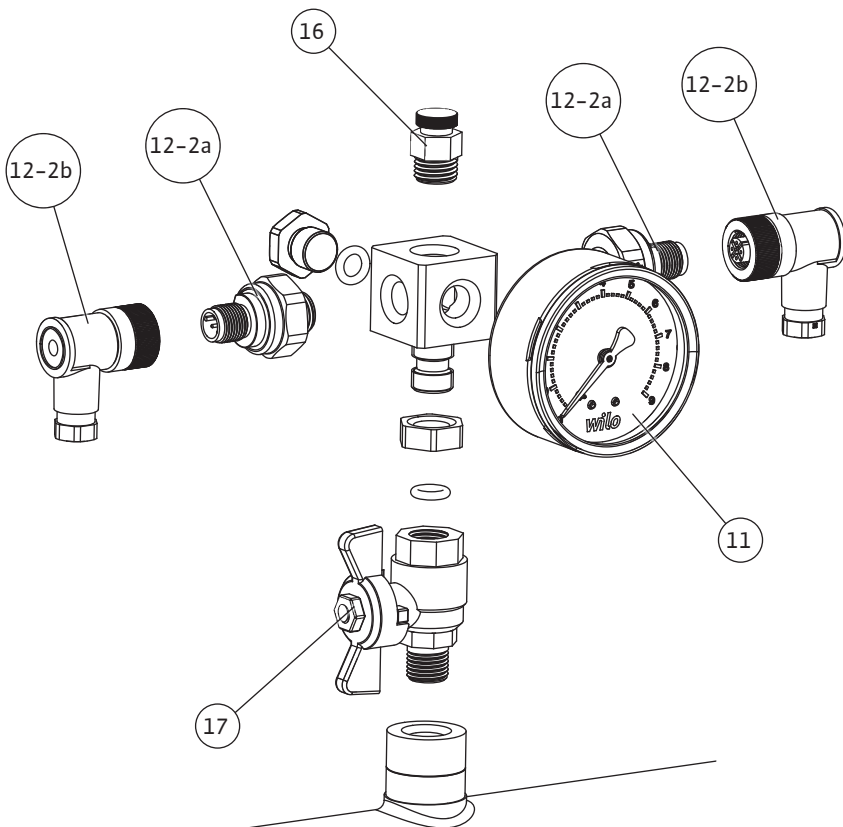
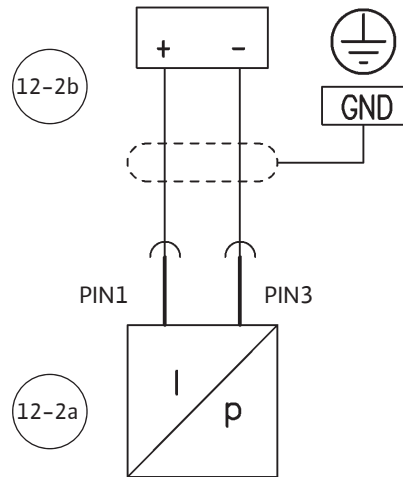
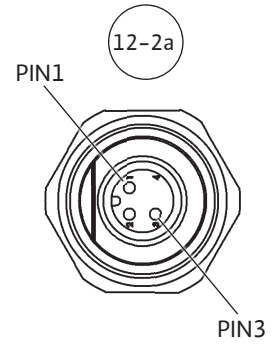
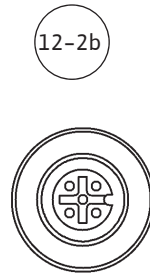
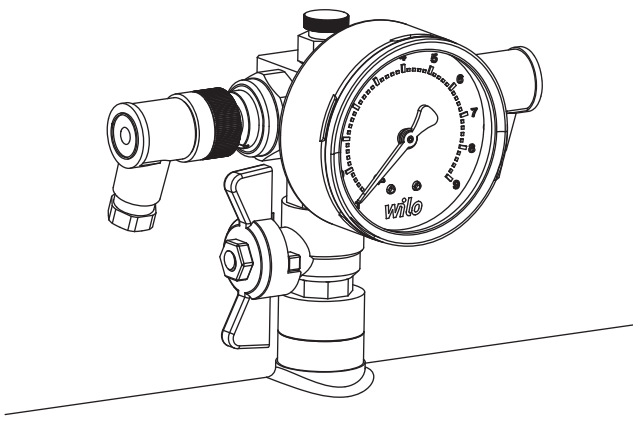


Fig. 7

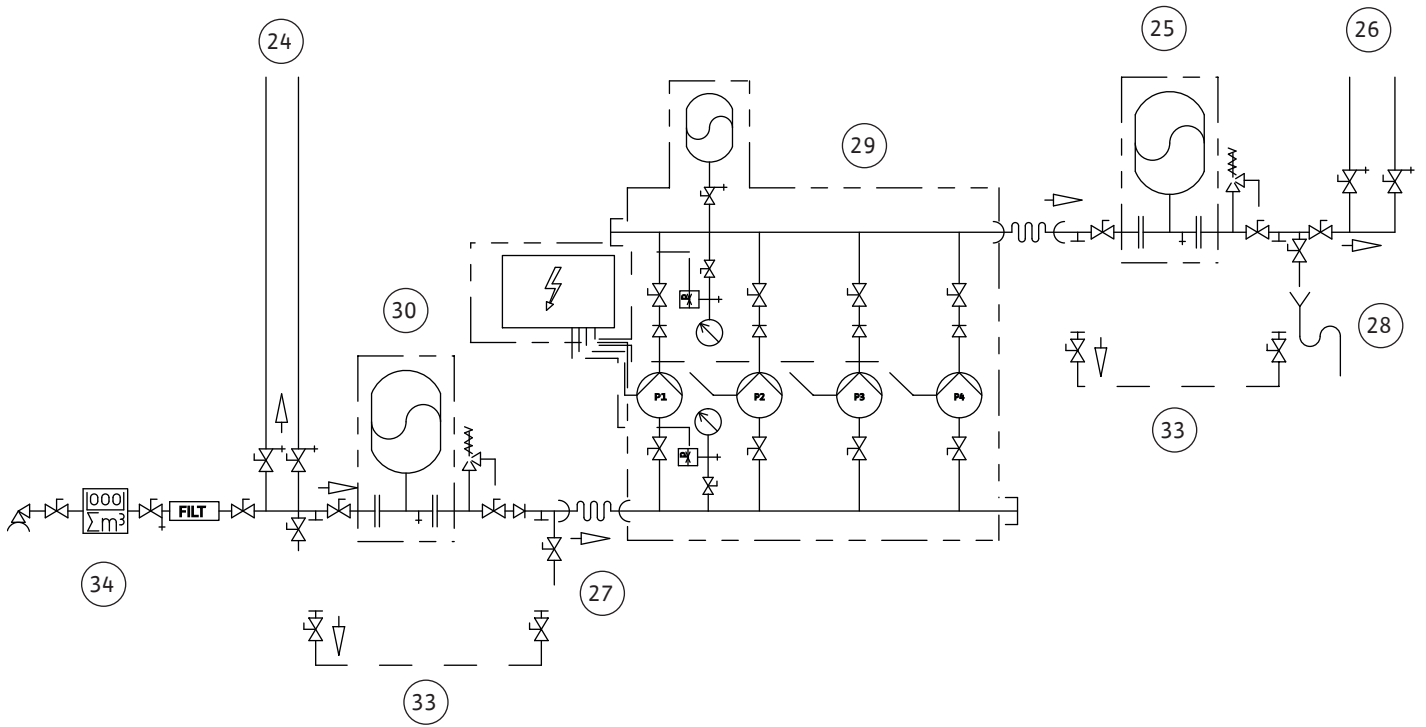


Fig. 8

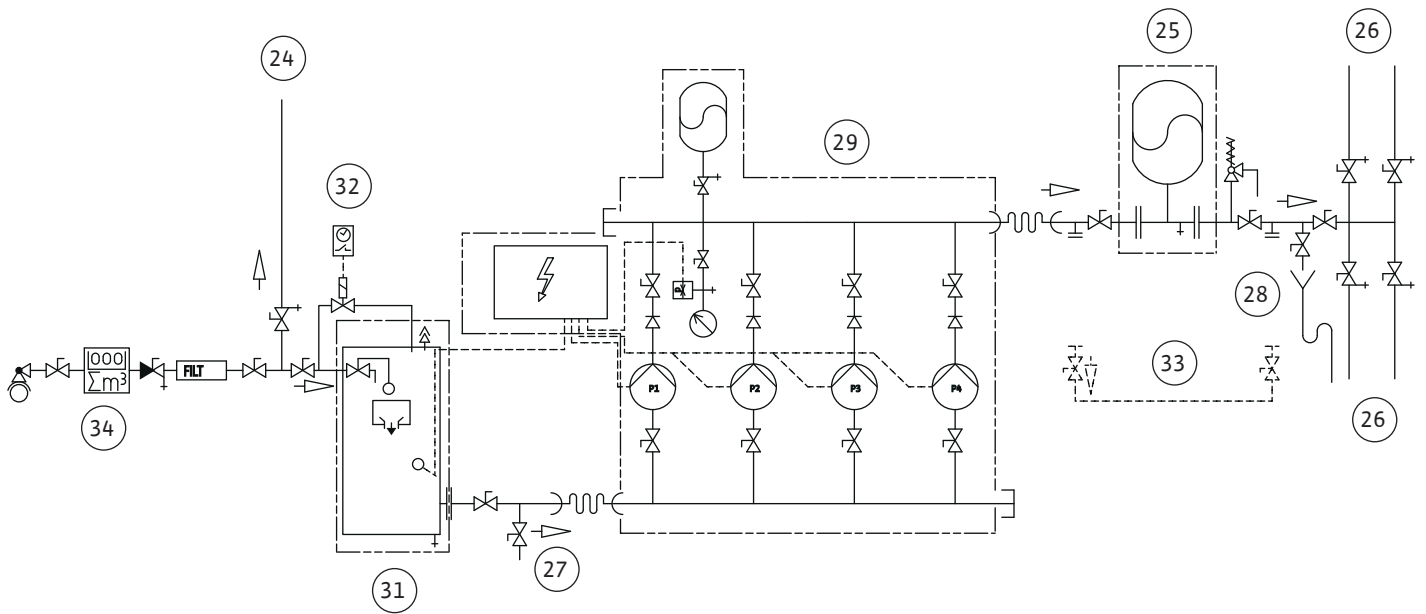


Fig. 9

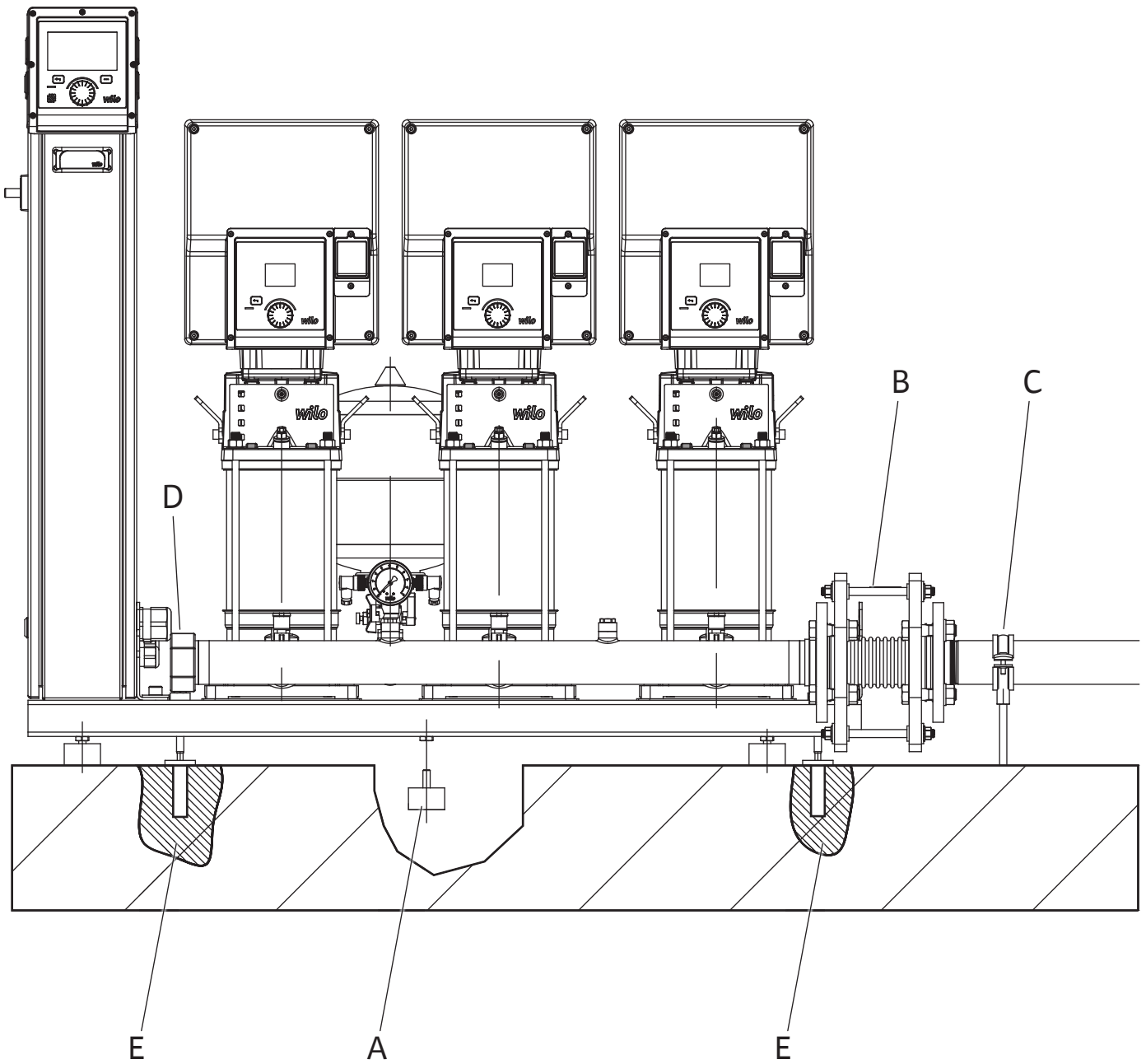


Fig. 10

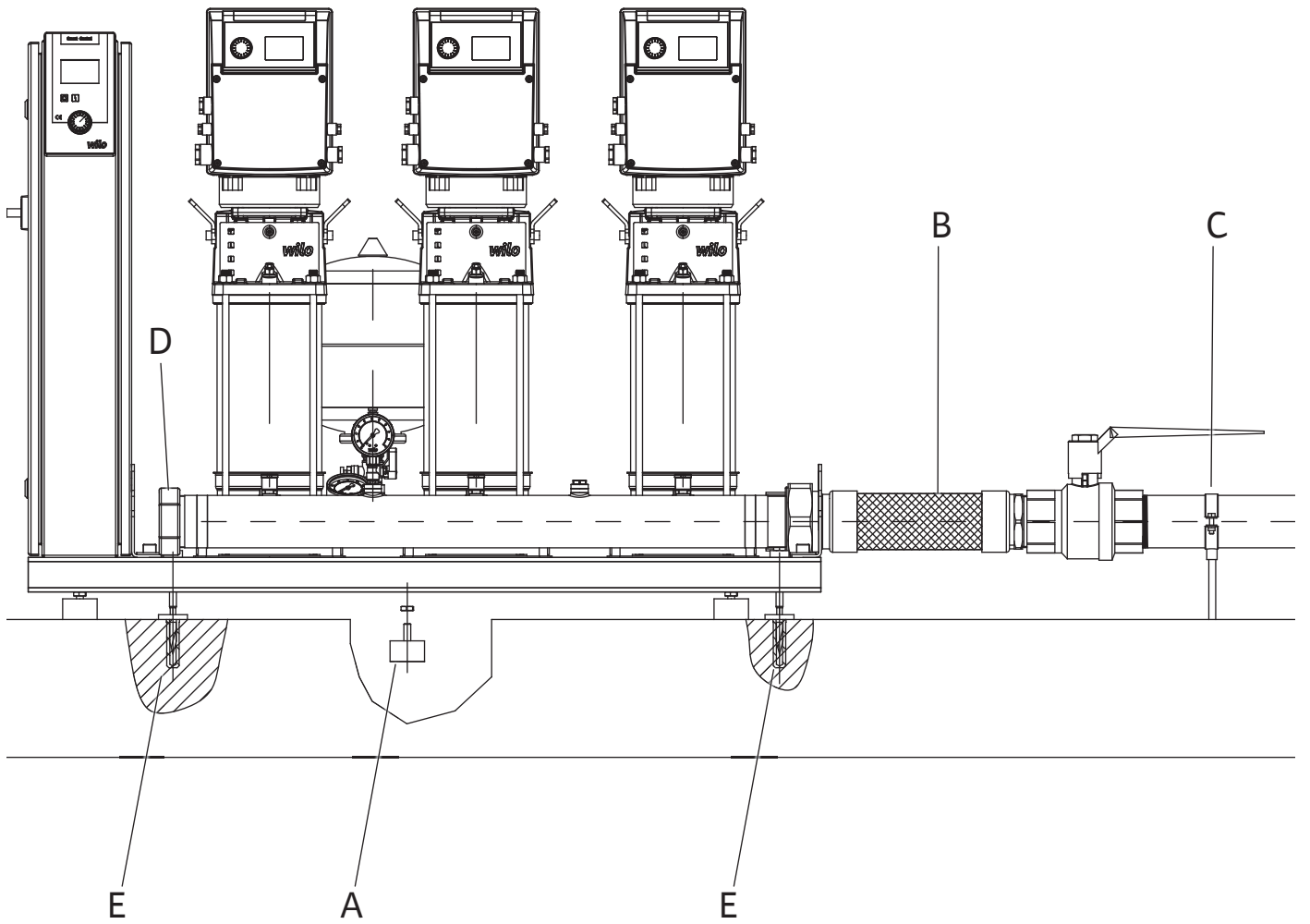
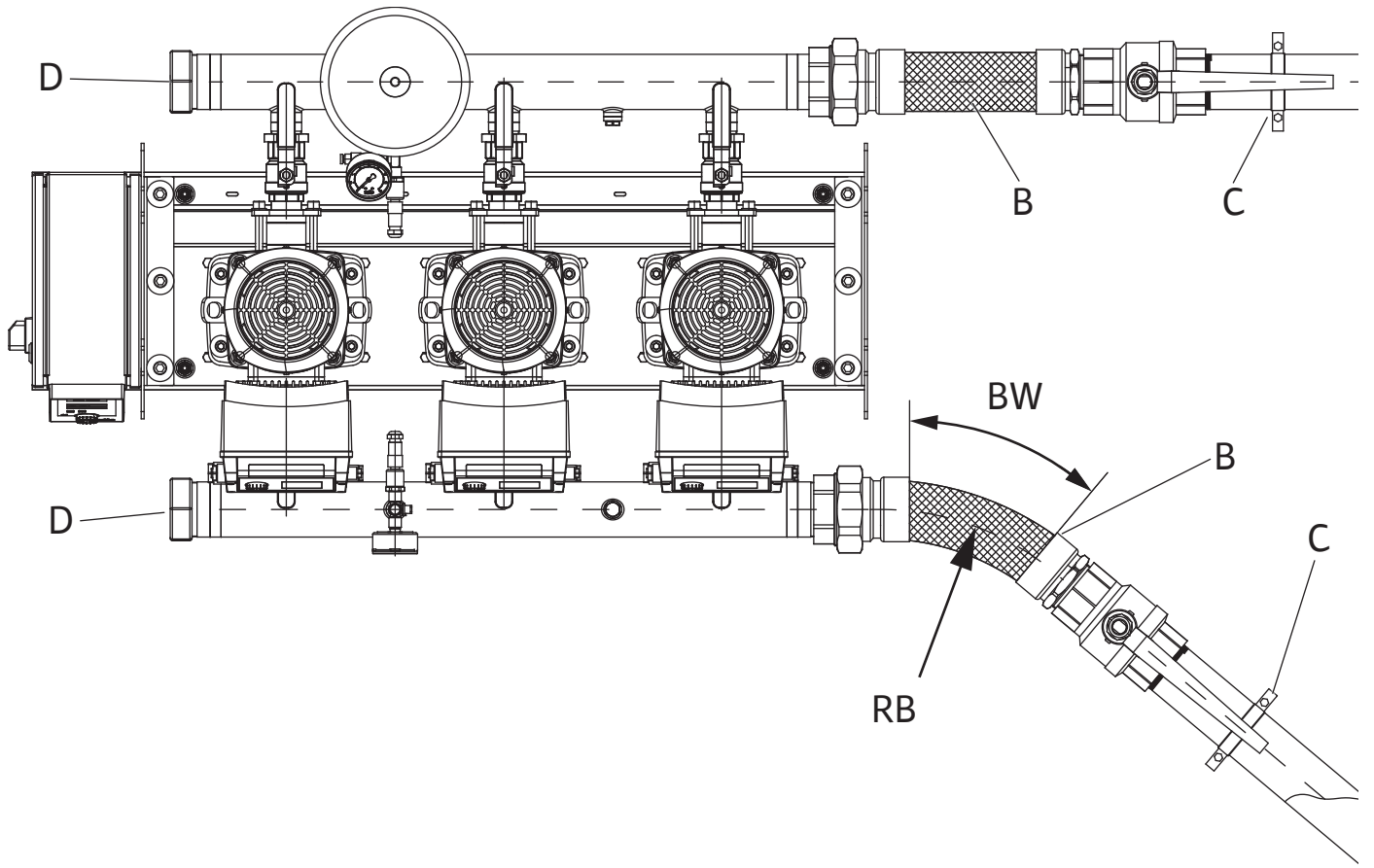


Fig. 11a

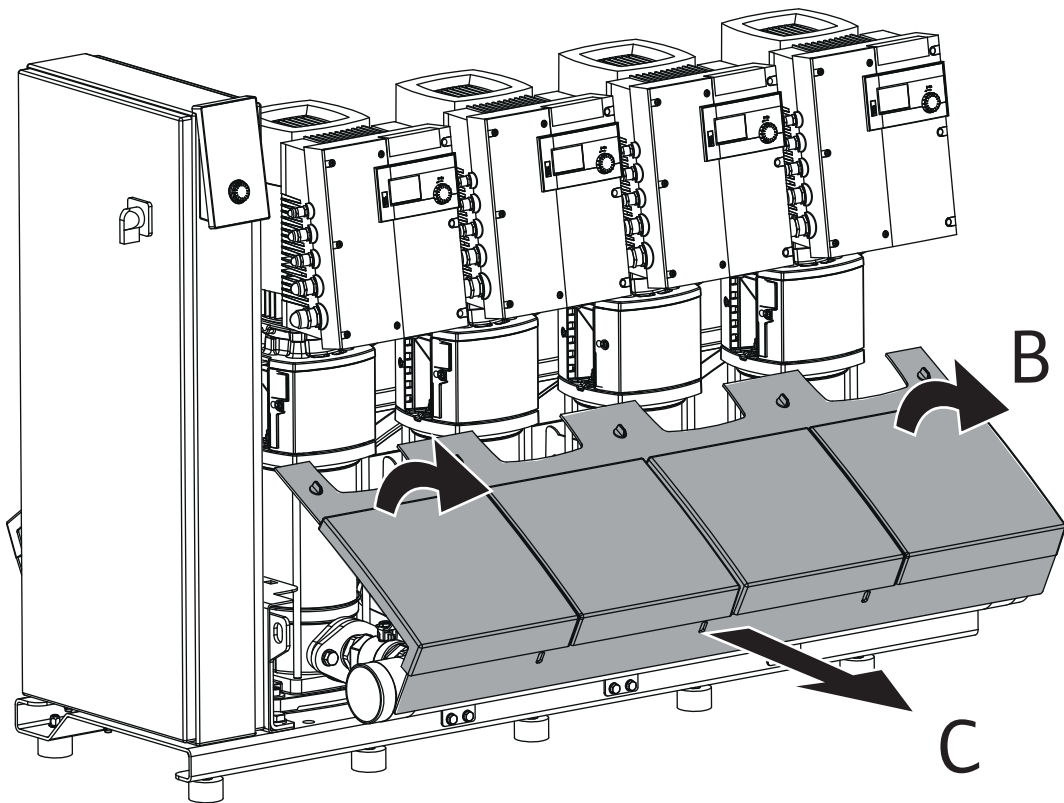
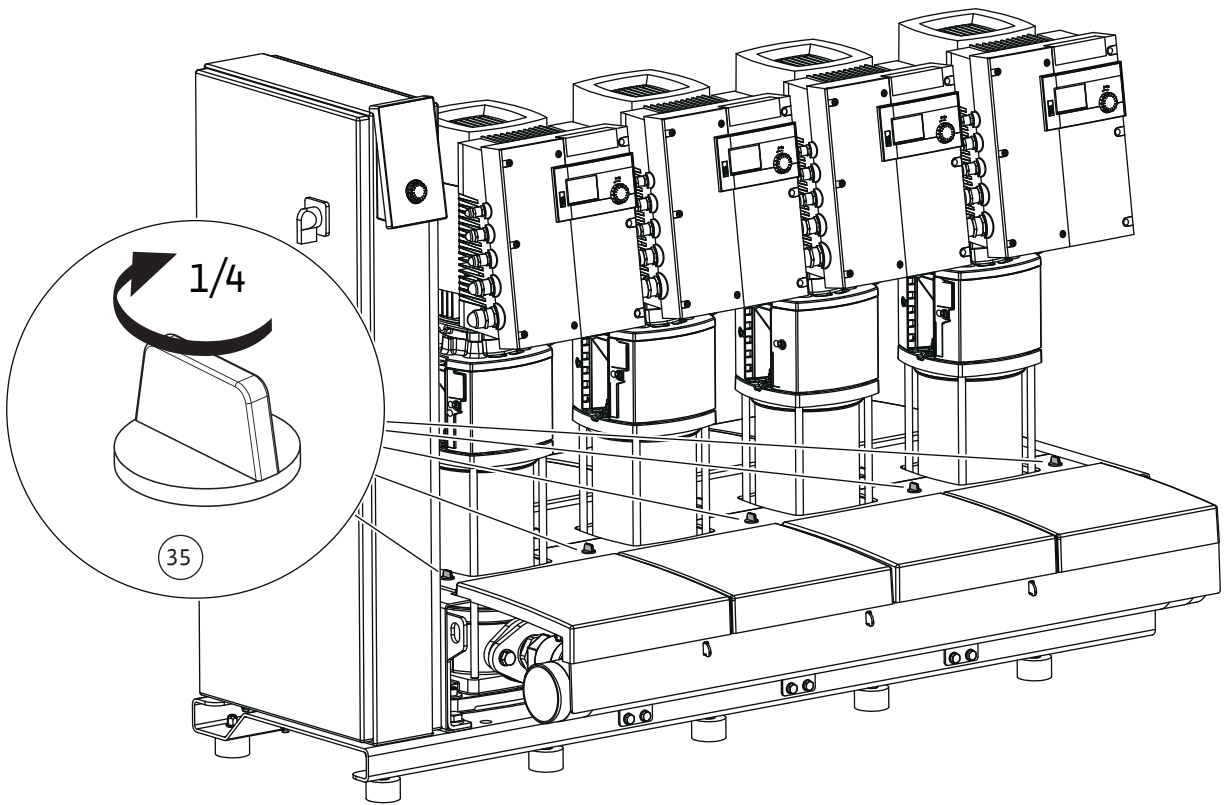


Fig. 11b

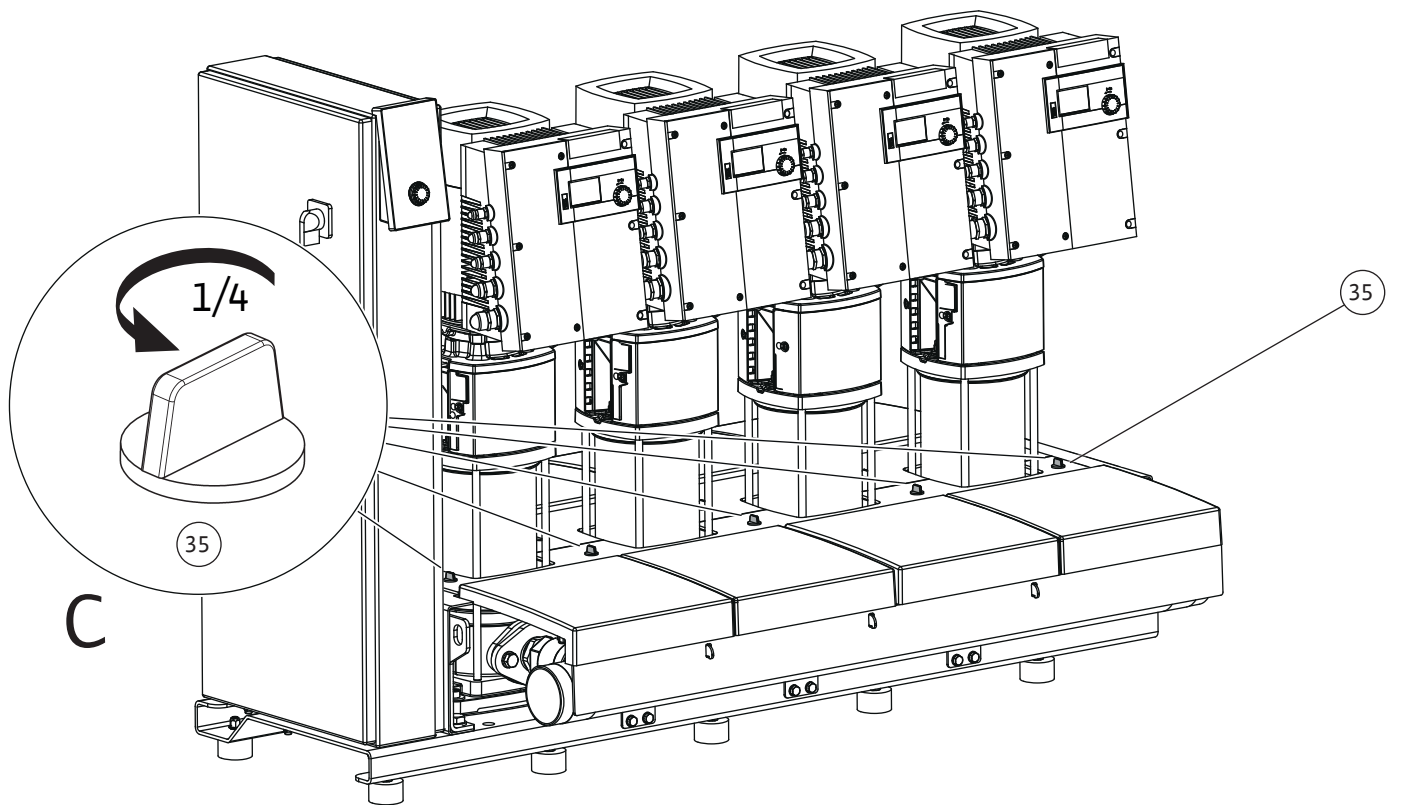
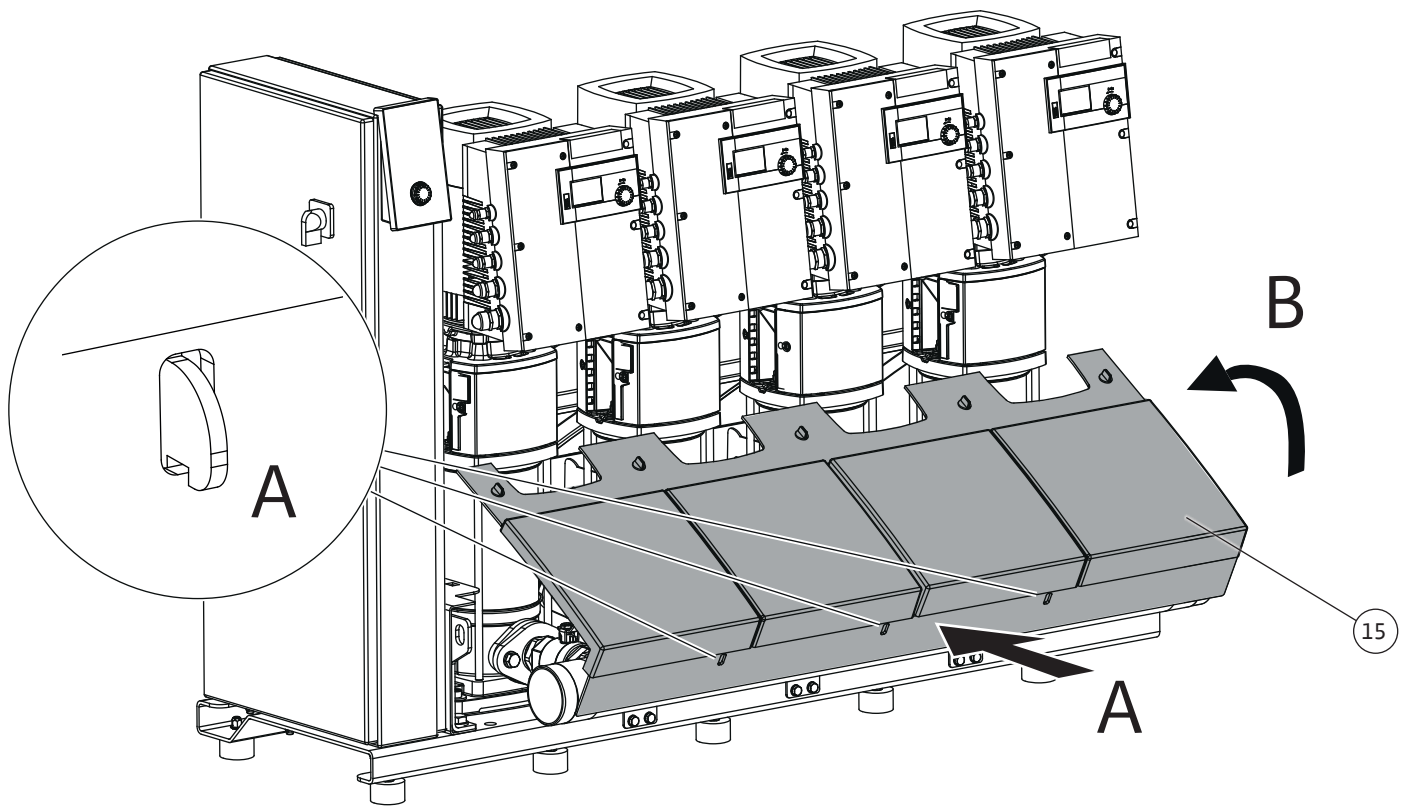


Fig. 12

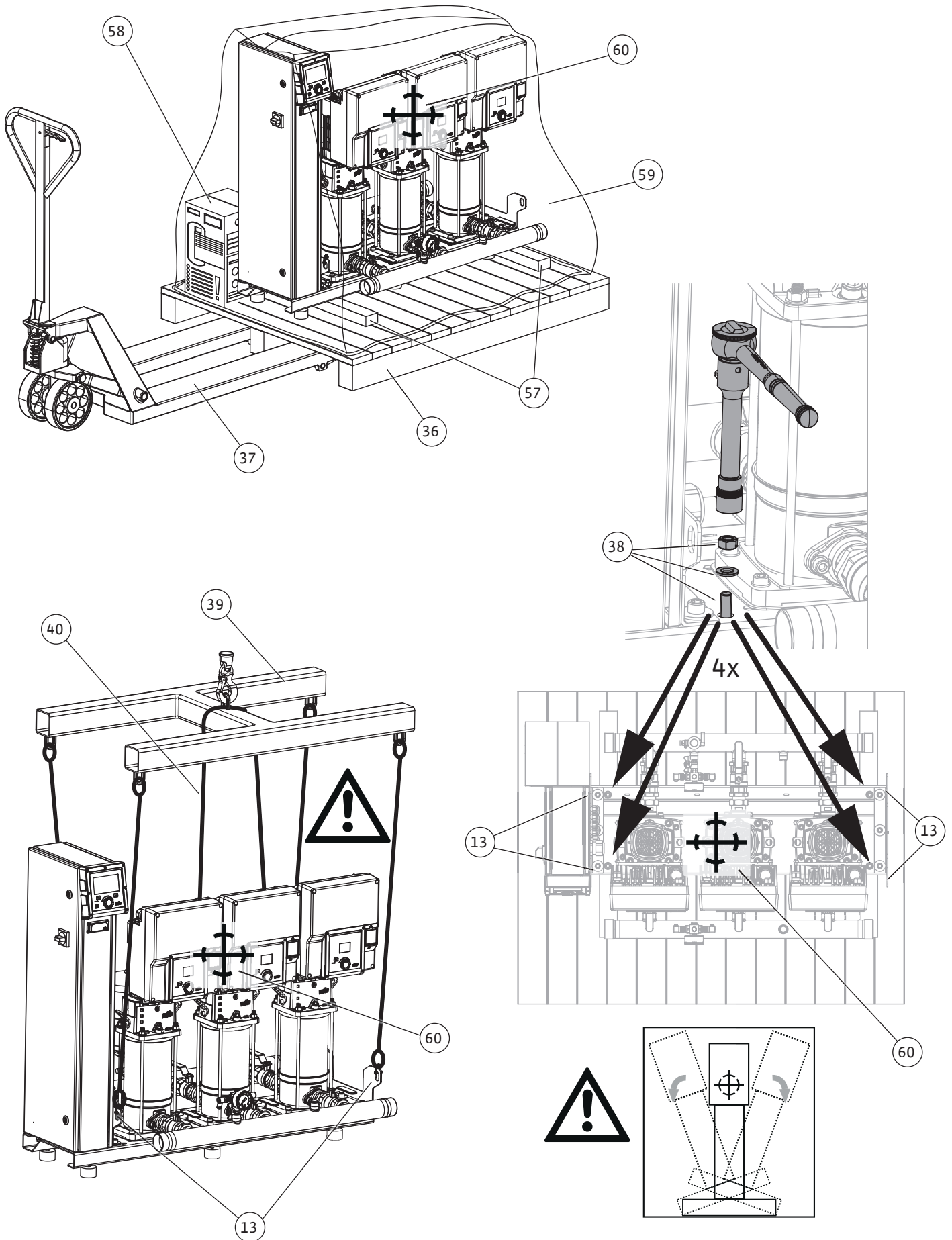


Fig. 13a

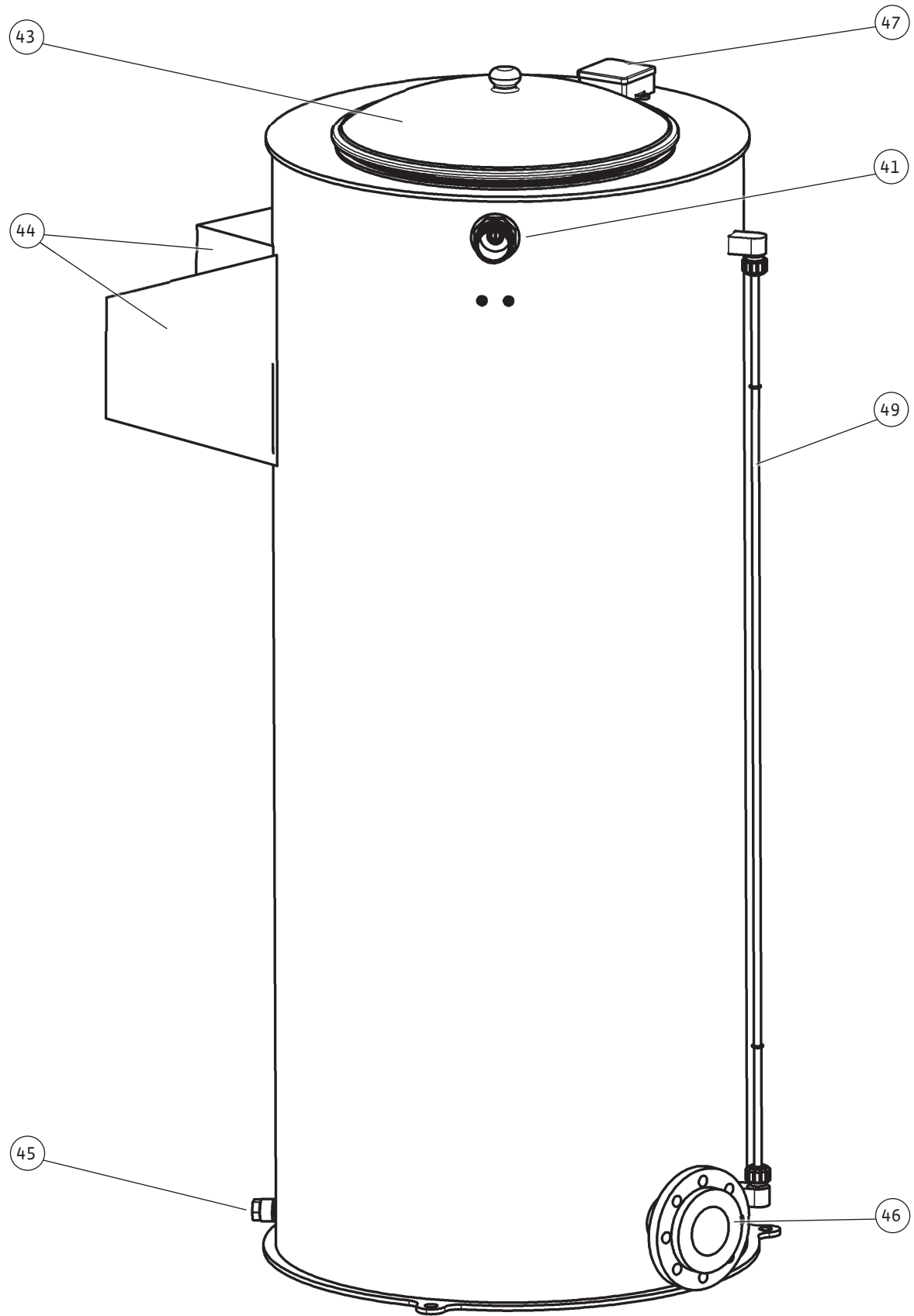


Fig. 13b

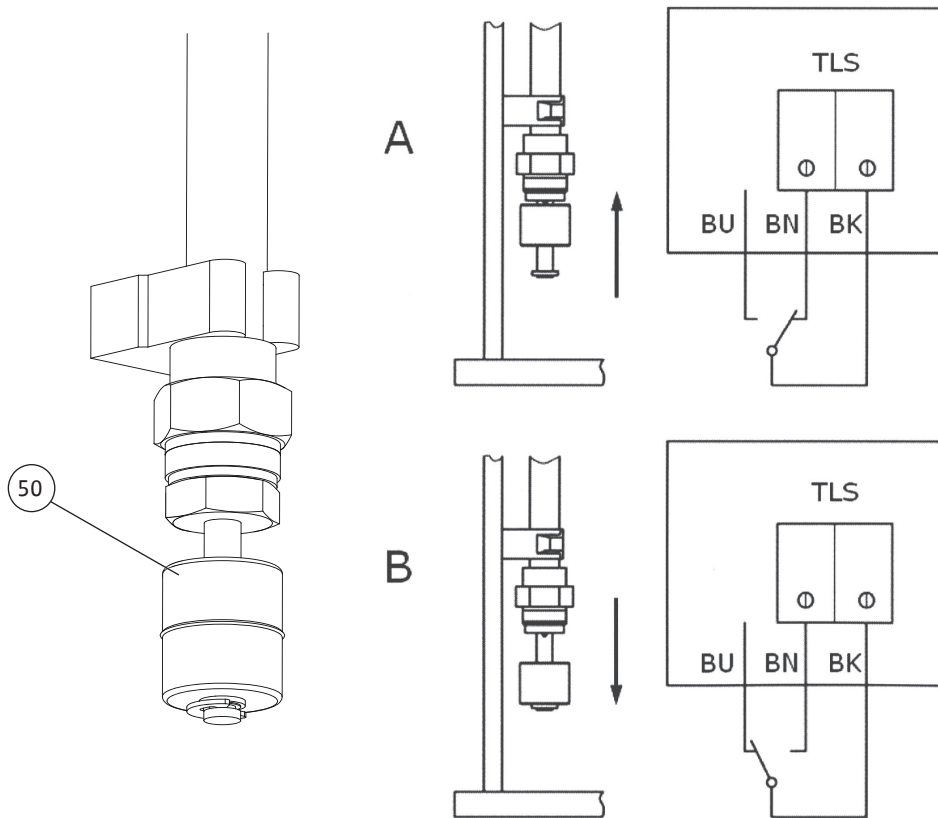
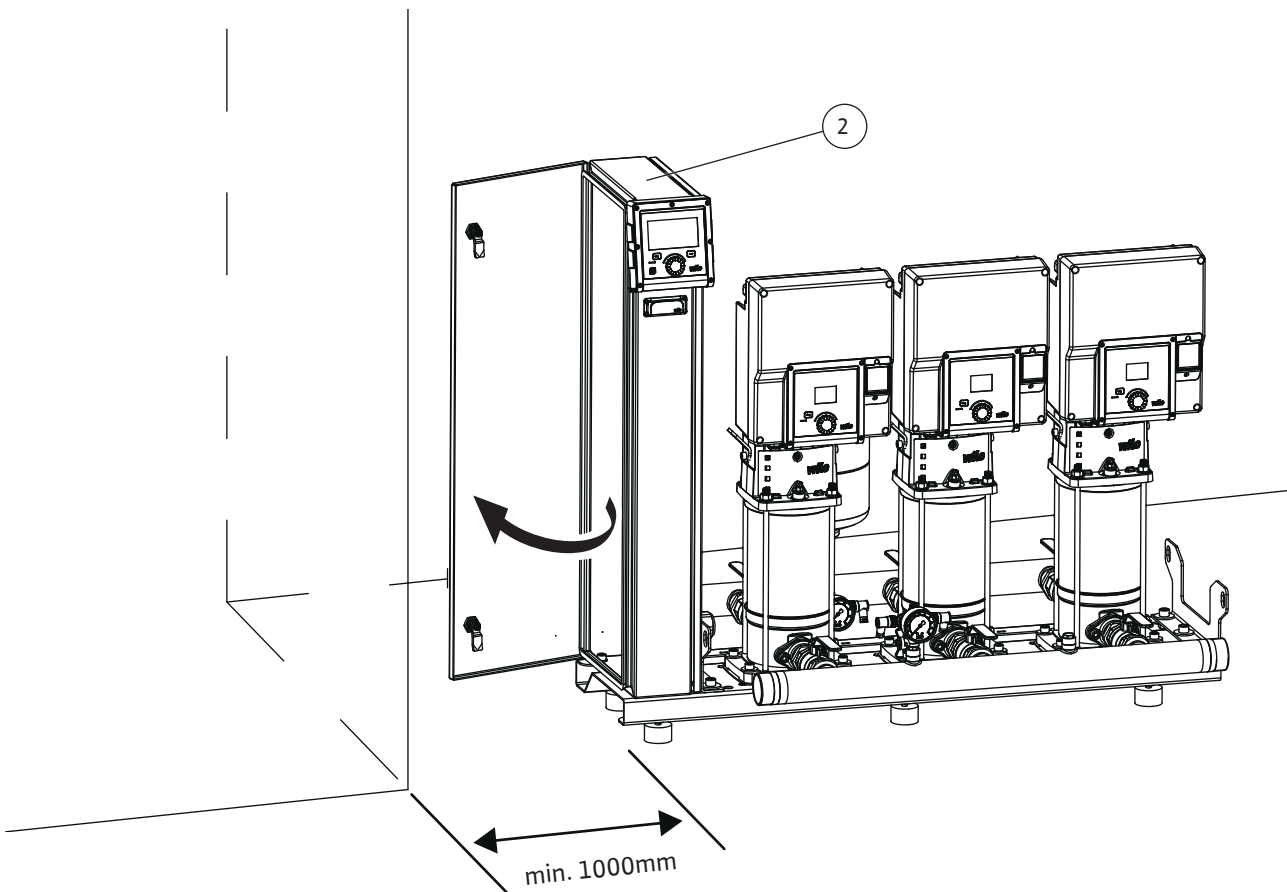


Fig. 14



Sisukord

	12.5 Patarei/aku.....	54	
1 Üldist.....	24	13 Lisa.....	56
1.1 Selle kasutusjuhendi kohta	24	13.1 Piltide selgitused.....	56
1.2 Autoriõigus	24		
1.3 Muudatuste õigus kaitstud.....	24		
1.4 Garantii ja vastutuse välistamine.....	24		
2 Ohutus	24		
2.1 Ohutusjuhiste märgistamine.....	24		
2.2 Töötajate kvalifikatsioon.....	26		
2.3 Elektritööd	26		
2.4 Seireseadised.....	26		
2.5 Transport.....	27		
2.6 Paigaldamine/eemaldamine	27		
2.7 Töötamise ajal	27		
2.8 Hooldustööd.....	28		
2.9 Kasutaja kohustused	28		
3 Kasutamine.....	28		
3.1 Otstarbekohane kasutamine.....	29		
3.2 Mitteotstarbekohane kasutamine.....	29		
4 Tootekirjeldus	30		
4.1 Tüübikood.....	30		
4.2 Tehnilised andmed	31		
4.3 Tarnekomplekt.....	32		
4.4 Lisavarustus	33		
4.5 Seadme komponendid	33		
4.6 Funktsioon	34		
5 Transport ja ladustamine	39		
5.1 Kättetoimetamine	40		
5.2 Transport.....	40		
5.3 Ladustamine	40		
6 Paigaldamine ja elektriühendus	40		
6.1 Paigalduskoht.....	40		
6.2 Paigaldus	41		
6.3 Elektriühendus	46		
7 Kasutuselevõtmine.....	47		
7.1 Ettevalmistused ja kontrollmeetmed.....	48		
7.2 Kuivkäigukaitse (WMS)	49		
7.3 Seadme kasutuselevõtmine	49		
8 Kasutuselt kõrvaldamine/demonteerimine	50		
9 Hooldus	50		
9.1 Survetõstmisüsteemi kontrollimine	50		
9.2 Pealevoolurõhu kontrollimine.....	50		
10 Rikked, põhjused ja kõrvaldamine	50		
11 Varuosad.....	54		
12 Jäätmekäitlus.....	54		
12.1 Õli ja määrded.....	54		
12.2 Vee ja glükooli segu.....	54		
12.3 Kaitseriietus.....	54		
12.4 Kasutatud elektri- ja elektroonikatoodete kogumise teave	54		

1 Üldist

1.1 Selle kasutusjuhendi kohta

See juhend on toote lahutamatu osa. Kasutusjuhendi järgimine on õige käsitlemise ja kasutamise eeldus:

- lugege juhendit hoolikalt enne igasuguseid tegevusi.
- Hoidke kasutusjuhendit alati kättesaadavas kohas.
- Järgige kõiki toote andmeid.
- Järgige tootel olevaid sümboloid.

Algupärane kasutusjuhend on saksa keeles. Teistes keeltes olevad kasutusjuhendid on tõlgitud originaalkeelest.

1.2 Autoriõigus

WILO SE © 2024

Käesoleva dokumendi edasiandmine ja kopeerimine, selle sisu kasutamine ja edastamine on keelatud, kui seda pole sõnaselgelt lubatud. Rikkumistega kaasneb kohustuslik kahjutasu. Kõik õigused kaitstud.

1.3 Muudatuste õigus kaitstud

Wilo jätab endale õiguse nimetatud andmeid ilma ette teatamata muuta ega vastuta tehniliste ebatäpsuste ja/või väljajätmistest eest. Kasutatud joonised võivad originaalst erineda ja on mõeldud üksnes toote näitlikuks kujutamiseks.

1.4 Garantii ja vastutuse välistamine

Wilo ei anna garantiid ega võta vastutust eelkõige järgmistel juhtudel:

- Ebapiisav häälestamine käitaja- või ostjapoolsete puudulike või valede andmete tõttu;
- Selle juhendi eiramine
- Mitteotstarbekohane kasutamine
- Ebasobivad ladustamis- või transporditingimused
- Vale paigaldamine või eemaldamine
- Puudulik hooldus
- Keelatud remonditööd
- Puudulik aluspõhi
- Keemilised, elektrilised või elektrokeemilised mõjud
- Kulumine

2 Ohutus

Selles peatükis kirjeldatakse peamisi juhiseid toote eri elufaaside kohta. Kui neid juhiseid ei järgita, võivad tekkida nt järgmised ohud.

- Elektriliste, mehaaniliste ja bakterioloogiliste mõjutuste tagajärjel tulenevad ohud inimestele
- Ohtlike ainete lekkimisel tekib oht keskkonnale
- Materiaalne kahju
- Toote olulised funktsioonid ütlevad üles

Juhiste mittemärkimisel ei ole õigust kahjude hüvitamisele.

Lisaks tuleb järgida ohutusjuhiseid järgmises peatükis!

2.1 Ohutusjuhiste märgistamine

Selles paigaldus- ja kasutusjuhendis on esitatud materiaalselt ja isikukahjusid puudutavad ohutusmärked. Neid ohutusmärki on kujutatud mitmel moel:

- Isikukahjusid puudutavad ohutusjuhised algavad märgusõnaga, neid on kujutatud vastava **sümboliga** ja neil on hall taust.



OHT

Ohu laad ja allikas!

Ohu mõju ja juhised selle vältimiseks.

- Materiaalset kahju puudutavad ohutusjuhised algavad märgusõnaga ja neid on kujutatud **ilma sümbolita**.

ETTEVAATUST

Ohu laad ja allikas!

Mõju või teave.

Märgusõnad

- **OHT!**
Selle eiramine võib põhjustada surma või üliraskeid vigastusi!
- **HOIATUS!**
Selle eiramine võib põhjustada (üliraskeid) vigastusi!
- **ETTEVAATUST!**
Selle eiramine võib põhjustada materiaalselt kahju, ka täielikku hävinemist.
- **TEATIS!**
Vajalik märkus toote käsitlemise kohta

Teksti märkimine

- ✓ Nõudmised
- 1. Töö etapp/loetelu
 - ⇒ Märkus/juhised
 - ▶ Tulemus

Sümbolid

Selles juhendis on kasutusel järgmised sümbolid:



Üldine ohusümbol



Elektripingest tingitud oht



Üldine hoiatussümbol



Üles tõstetud koorma hoiatus



Isikukaitsevahendid: Kandke kaitsekiivrit



Isikukaitsevahendid: Kandke kuulmiskaitset



Isikukaitsevahendid: Kandke turvajalatseid



Isikukaitsevahendid: Kandke kaitsekindaid



Kasulik nõuanne

2.2 Töötajate kvalifikatsioon

- Personal peab olema teadlik kohalikest õnnetuste vältimise eeskirjadest.
- Personal peab olema lugenud paigaldus- ja kasutusjuhendit ning sellest aru saanud.
- Elektritööd: koolitatud spetsialist
Isik, kellel on erialane väljaõpe (vastavalt standardile EN 50110-1), teadmised ja kogemused, et elektriga seotud ohtusid näha ja vältida.
- Tõstetööd: tõsteseadmete kasutamise koolitatud spetsialist
Tõsteseade, kinnitusvahend, kinnituspunktid
- Paigalduse/lahtivõtmisega tohivad tegeleda ainult spetsialistid, kes on saanud väljaõppe tööriistade ja kinnitusmaterjalide kohta.
- Kasutamine/juhtimine: Operaatorid peavad olema läbinud kogu süsteemi talitluse alase koolituse.

2.3 Elektritööd

- Elektriühenduse puhul järgige kohalikke eeskirju.
- Järgige kohaliku energia teenusepakkuja eeskirju.
- Laske elektritööd teha alati elektrikul.
- Toode tuleb maandada.
- Tehke lülitus- ja juhtseadme elektriühendus vastavalt juhistele.
- Töötajad peavad olema koolitatud elektriühenduste teostamise osas.
- Töötajad peavad olema koolitatud toote väljalülitamisvõimaluste osas.
- Toode tuleb lahutada vooluvõrgust ja kindlustada soovimatu taassisselülitamise vastu.
- Vahetage katkised ühenduskaablid välja. Konsulteerige klienditeenindusega.

2.4 Seireseadised

Kohapeal tuleb kasutada järgmisi seireseadiseid, kui süsteemi tarnekomplekti kuulub lülituskarp.

Automaatkaitse

- Automaatkaitse võimsus ja lülitusomadused peavad vastama ühendatud toote nimivoolule.
- Järgige kohalikke eeskirju.

Mootorikaitselüliti

- Pistikuta toode: paigaldage mootori kaitselüliti!
Miinimumnõudeks on termiline relee / temperatuuri kompensatsiooniga mootori kaitselüliti, diferentsiaalkäivitus ja vastavate kohalike eeskirjade kohane taassisselülitamistõkis.

- Ebastabiilsed vooluvõrgud: vajadusel paigaldage kohapeal lisakaitseeadised (nt ülepinge-, alapingereleed või faaside väljalangemise releed jne).

Kohapeal tuleb täiendavalt paigaldada alljärgnevad jälgimisseadmed.

Rikkevoolukaitselüliti (RCD)

- Paigaldage rikkevoolukaitselüliti (RCD) kohaliku energia teenusepakkuja eeskirjade kohaselt.
- Kui inimesed võivad tootega ja voolu juhtivate vedelikega kokku puutuda, siis tuleb paigaldada rikkevoolukaitselüliti (RCD).
- Sagedusmuunduriga süsteemidel/pumpadel kasutage universaalselt voolutundlikku rikkevoolukaitselüliti (RCD tüüp B).

2.5 Transport

- Kandke järgmist kaitsevarustust.
 - Turvajalatsid
 - Kaitsekiiver (tõsteseadmete kasutamise korral)
- Kinni tuleb pidada kasutuskohas kehtivatest tööohutus- ja õnnetuste vältimise seadustest ja eeskirjadest.
- Kasutada tuleb seadusega ette nähtud ja lubatud tõstemehhanisme ning kinnitusvahendeid.
- Kinnitusvahendite valimisel tuleb arvestada olemasolevaid tingimusi (ilmastikuolud, kinnituspunkt, koorem jne).
- Kinnitusvahendid tuleb kinnitada alati kinnituspunktidesse.
- Kontrollige, kas kinnitusvahendid on korralikult kinni.
- Tagage tõstemehhanismi stabiilsus.
- Vajaduse korral (nt piiratud nähtavus) tuleb koordineerimiseks kasutada teise inimese abi.
- Inimestel on keelatud olla rippuva koorma all. **Ärge** juhtige koormat üle töökohtade, kus asuvad inimesed.

2.6 Paigaldamine/ eemaldamine

- Kandke järgmist kaitsevarustust.
 - Turvajalatsid
 - Kaitsekindad lõikevigastuste vältimiseks
- Kinni tuleb pidada kasutuskohas kehtivatest tööohutus- ja õnnetuste vältimise seadustest ja eeskirjadest.
- Toode tuleb lahutada vooluvõrgust ja kindlustada soovimatu taassisselülitamise vastu.
- Kõik pöörlevad osad peavad olema seistatud.
- Puhastage toode põhjalikult.

2.7 Töötamise ajal

- Kandke kaitsevarustust tööeeskirjade kohaselt.
- Tähistage ja tõkestage tööpiirkond.
- Töötamise ajal ei tohi inimesed viibida tööalas.

- Toode lülitatakse tööprotsessist olenevalt sisse ja välja eraldi juhtseadmete kaudu. Voolukatkestuse järel lülitub toode automaatselt sisse.
- Igast rikkest või tavatust asjaolust tuleb kohe teavitada vastutavat isikut.
- Kui ilmnevad puudused, peab operaator toote kohe välja lülitama.
- Avage sisend- ja survetorus kõik sulgeventiilid.
- Tagage kaitse kuivalt töötamise vastu.

2.8 Hooldustööd

- Kandke järgmist kaitsevarustust.
 - Turvajalatsid
 - Kaitsekindad löikevigastuste vältimiseks
- Toode tuleb lahutada vooluvõrgust ja kindlustada soovimatu taassisselülitamise vastu.
- Tagage tööpiirkonnas puhtus, kuivus ja hea valgustus.
- Teha tuleb ainult neid hooldustöid, mida on kirjeldatud selles paigaldus- ja kasutusjuhendis.
- Kasutage ainult tootja originaalosasid. Muude kui originaalosate kasutamise korral loobub tootja igasugusest vastutusest.
- Pumbatava vedeliku ja töövedeliku lekke korral tuleb vedelikud kohe kokku koguda ja käidelda kohalike eeskirjade kohaselt.
- Puhastage toode põhjalikult.

2.9 Kasutaja kohustused

- Paigaldus- ja kasutusjuhend peab olema töötajaskonna keeles kättesaadav.
 - Tagage töötajatele töödeks vajalik väljaõpe.
 - Tagage kaitsevarustuse olemasolu. Veenduge, et personal kannaks kaitsevarustust.
 - Tootel olevad ohutust ja märkusi puudutavad märgised peavad olema alati loetavad.
 - Töötajaid tuleb süsteemi talitluse vallas koolitada.
 - Välistage elektrivoolust tingitud oht.
 - Tähistage ja tõkestage tööpiirkond.
 - Ohutuks töötamiseks tuleb määrata töötajate tööjaotus.
 - Tehke helirõhutaseme mõõtmine. Alates helirõhutasemest 85 dB(A) kandke kuulmiskaitset. Võtke teatis tööeeskirjadesse!
- Toote käsitlemisel arvestage järgmist.
- Alla 16aastastel on seadme kasutamine keelatud.
 - Alla 18aastased peavad töötama spetsialisti järelevalve all.
 - Toodet ei tohi kasutada piiratud füüsiliste, sensoorsete või vaimsete võimetega isikud.

3 Kasutamine

3.1 Otstarbekohane kasutamine

Talitus ja rakendamine

Seeria Wilo SiBoost Smart survetõstmisüsteemid on konstrueeritud veevarustussüsteemide rõhu tõstmiseks ja hoidmiseks.

Süsteemi kasutatakse:

- Joogiveevarustussüsteemidena, eelkõige korterelamutes, haiglates, administratiiv- ja tööstushoonetes, mille ülesehitus, funktsioon ja nõuded vastavad järgmistele standarditele ja suunistele:
 - DIN 1988 (Saksamaal)
 - DIN 2000 (Saksamaal)
 - ELi direktiiv 98/83/EÜ
 - Joogiveemäärus selle kehtivas versioonis (Saksamaal)
 - DVGW-suunised (Saksamaal)
- Veevarustus- ja jahutussüsteemide tööstusseadmed
- Tulekustutusvee varustussüsteem eneseabiks
- Kastmis- ja vihmatusüsteemid

Wilo survetõstmisüsteemide praegused projekteerimis-, paigaldus- ja rakendusjuhised on esitatud Wilo käsiraamatus „Näpunäiteid ja nippe joogivee rõhu tõstmise süsteemide jaoks“ ning muudes Wilo käsiraamatutes ja brošüürides pumba- ja süsteemitehnika kohta, vt: <https://wilo.com>.

Teie ohutus

Otstarbekohase kasutamise alla kuuluvad:

- Paigaldus- ja kasutusjuhendi kõigi märkuste täielik lugemine ja nende järgimine.
- Seadusega kehtivate õnnetuste ennetamise ja keskkonaeeskirjade järgimine.
- Ülevaatuse ja hoolduse eeskirjadest kinnipidamine.
- Ettevõttesiseste eeskirjade ja juhiste järgimine.

Survetõstmisüsteem on ehitatud tootja spetsifikatsioonide ja tehnoloogilise seisu kohaselt ning heakskiidetud kooskõlas ohutustehniliste reeglitega. Väärtahtlus või väärkasutus võivad sellest hoolimata kahjustada kasutajate või kolmandate isikute elu ja tervist või kahjustada süsteemi ennast ning tekitada teistele varalist kahju.

Survetõstmisüsteemi ohutusseadised on paigaldatud nii, et otstarbekohase kasutamise korral oleks välistatud oht kasutavale personalile.

Survetõstmisüsteemi võib kasutada ainult tehniliselt veatus seisukorras ja otstarbekohaselt, tundma peab ohutust ja ohtusid ning tuleb järgida seda paigaldus- ja kasutusjuhendit. Ohutust kahjustavad tõrked tuleb lasta kvalifitseeritud personalil viivitamata kõrvaldada.

3.2 Mitteotstarbekohane kasutamine

Võimalik vale kasutusviis

Survetõstmisüsteem pole mõeldud rakenduseks, mida tootja pole selgelt ette näinud. Sinna hulka kuulub muu hulgas

- vedelike pumpamine, mis halvendavad süsteemis kasutatavaid materjale keemiliselt või mehaaniliselt;
- vedelike pumpamine, mis sisaldavad abrasiivseid või pikakiulisi koostisosi;
- vedelike pumpamine, mida tootja pole ette näinud.

Uimastavate ainete (näiteks alkoholi, ravimite, uimastite) mõju all olevad inimesed ei ole võimelised kasutama, hooldama ega ümber ehitama survetõstmisüsteemi mis tahes viisil.

Sobimatu kasutamine

Sobimatu kasutamine seisneb selles, kui survetõstmisüsteemis töödeldakse muid osi, kui sihipärasel kasutamisel on ette nähtud. Ka survetõstmisüsteemi ehituskomponentide muutmine kuulub sobimatu kasutamise alla.

Kõik varuosad peab tootja olema kindlaks määratud ja need peavad vastama tehnilistele nõuetele. Kolmandate tootjate osade kasutamise korral ei saa tagada, et need on ehitatud ja valmistatud piisavalt vastupidavatena ja ohutusest arvestades. See aga on tagatud originaalvaruosade kasutamise korral.

Survetõstmisüsteemi muutmine (talitusjärjestuse mehaaniline või elektriline muutmine) muudab tootja vastutuse nendest tulenevate kahjude osas kehtetuks. See kehtib ka ohutusseadiste ja -ventiilide paigaldamise ja seadistuse ning kandvate osade muutmise kohta.

4 Tootekirjeldus

4.1 Tüübikood

Näide	Wilo-SiBoost Smart-2HELIX V605
Wilo	Tootenimi
SiBoost	Survetõstmisüsteemide tooterühm
Smart	Seeria tähis
2	Pumpade arv
HELIX	Pumbaseeria nimetus (vt pumpade kaasasolevat dokumentatsiooni)
-V	Pumba konstruktsioon, vertikaalne standardversioon
6	Nimivooluhulk Q [m ³ /h] igal pumbal (2-pooluseline – versioon 50 Hz)
05	Pumba astmete arv

Näide	Wilo-SiBoost Smart-2HELIX V604/380-60
Wilo	Tootenimi
SiBoost	Survetõstmisüsteemide tooterühm
Smart	Seeria tähis
2	Pumpade arv
HELIX	Pumbaseeria nimetus (vt pumpade kaasasolevat dokumentatsiooni)
-V	Pumba konstruktsioon, vertikaalne standardversioon
6	Nimivooluhulk Q [m ³ /h] igal pumbal (2-pooluseline – versioon 50 Hz)
04	Pumba astmete arv
380	Mõõtepinge 380 V (3~)
60	Sagedus, spetsiaalselt käesoleval seadmel 60 Hz

Näide	Wilo-SiBoost Smart FC-3HELIX V1007
Wilo	Tootenimi
SiBoost	Survetõstmisüsteemide tooterühm
Smart	Seeria tähis
FC	Juhtseade koos integreeritud sagedusmuunduriga (Frequency Converter)
3	Pumpade arv
HELIX	Pumbaseeria nimetus (vt pumpade kaasasolevat dokumentatsiooni)
-V	Pumba konstruktsioon, vertikaalne standardversioon
10	Nimivooluhulk Q [m ³ /h] igal pumbal (2-pooluseline – versioon 50 Hz)
07	Pumba astmete arv

Näide	Wilo-SiBoost2.0 Smart-4HELIX VE1603
Wilo	Tootenimi
SiBoost	Survetõstmisüsteemide tooterühm
2.0	Põlvkonna märgistus
Smart	Seeria tähis
4	Pumpade arv
HELIX	Pumbaseeria nimetus (vt pumpade kaasasolevat dokumentatsiooni)
-VE	Pumba konstruktsioon, vertikaalne elektroonikateostus (sagedusmuunduriga)

Näide	Wilo-SiBoost2.0 Smart-4HELIX VE1603
16	Nimivooluhulk Q [m ³ /h] igal pumbal (2-pooluseline – versioon 50 Hz)
03	Pumba astmete arv

4.2 Tehnilised andmed

Maksimaalne vooluhulk	vt kataloogi/andmelehte
Max tõstekõrgus	vt kataloogi/andmelehte
Pöörlemiskiirus	<ul style="list-style-type: none"> 2800–2900 p/min (püsiv pöörete arv) HELIX V 900–3600 p/min (muutuv pöörlemiskiirus) HELIX VE, MWISE 3500 p/min (püsiv pöörete arv) HELIX V 60 Hz
Toitepinge	<ul style="list-style-type: none"> 3~ 400 V ±10% V (L1, L2, L3, PE) 3~ 380 V ±10% V (L1, L2, L3, PE), 60 Hz versioon
Nimivool	Vt tüübisilti
Sagedus	<ul style="list-style-type: none"> 50 Hz (Helix V, eriversioon: 60 Hz) 50/60 Hz (Helix VE, Helix EXCEL)
Elektriühendus	(vt paigaldus- ja kasutusjuhendit ja juhtseadme elektriskeemi)
Isolatsiooniklass	F
Kaitseklass	IP54 (HELIX V; VE; EXCEL...)/IP44 (MWISE)
Võimsustarve P ₁	Vt pumba/mootori andmesilti
Võimsustarve P ₂	Vt pumba/mootori andmesilti
Nimiläbimõõdud Ühendus Imi-/survetoru	R1½ / R1½ (..2HELIX VE 2) (..2MWISE 2) (..2HELIX V/VE/EXCEL 4) (..3HELIX VE 2) (..3HELIX V 4) (..2HELIX V 4.. (60 Hz))
	R2/R2 (..2HELIX V/VE/EXCEL 6) (..2MWISE 4) (..3MWISE 2) (..3HELIX VE/EXCEL 4) (..4MWISE 2) (..4HELIX VE 2) (..4HELIX V 4) (..2HELIX V 6..(60 Hz)) (..3HELIX V 4...(60 Hz))
	R2½ / R2½ (..2MWISE 8) (..2HELIX V/VE/EXCEL 10) (..2HELIX V 16) (..3MWISE 4) (..3HELIX V/VE/EXCEL 6) (..3HELIX V/VE/EXCEL 10) (..4MWISE 4) (..4HELIX VE/EXCEL 4) (..4HELIX V/VE/EXCEL 6) (..2HELIX V 10..(60 Hz)) (..3HELIX V 6..(60 Hz)) (..3HELIX V 10..(60 Hz)) (..4HELIX V 4..(60 Hz)) (..4HELIX V 6..(60 Hz))

	R3 / R3	(..2HELIX VE/EXCEL 16) (..2HELIX V/VE/EXCEL 22) (..3MWISE 8) (..3HELIX V 16) (..4MWISE 8) (..4HELIX V/VE/EXCEL 10) (..2HELIX V 16..(60 Hz)) (..4HELIX V 10..(60 Hz))
	DN 100 / DN 100	(..2HELIX V/VE/EXCEL 36) (..3HELIX VE/EXCEL 16) (..3HELIX V/VE/EXCEL 22) (..4HELIX V/VE/EXCEL 16) (..3HELIX V 16..(60 Hz)) (..4HELIX V 16..(60 Hz))
	DN125 / DN125	(..2HELIX V/VE/EXCEL 52) (..3HELIX V/VE/EXCEL 36) (..4HELIX V/VE/EXCEL 22)
	DN150 / DN150	(..3HELIX V/VE/EXCEL 52) (..4HELIX V/VE/EXCEL 36)
	DN200 / DN200	(..4HELIX V/VE/EXCEL 52)
	(Jätame endale õiguse teha muudatusi /vt ka kaasasolevat paigaldusskeemi)	
Lubatud keskkonnatemperatuur	5 °C kuni 40 °C	
Lubatud pumbatavad vedelikud	Puhas setteta vesi	
Vedeliku lubatud temperatuur	3 °C kuni 50 °C (muud väärtused tellimisel)	
Max lubatud tööõhk	Survepoolel 16 baari (vt tüübisilti)	
Max lubatud sisestusrõhk	kaudne ühendus (siiski max 6 baari)	
Membraansurvepaak	Kogumaht 8 l	

4.3 Tarnekomplekt

Automaatselt reguleeritud Wilo survetõstmissüsteemid SiBoost-Smart tarnitakse ühendusvalmis olekus.

Integreeritud juhtimisega kompaktsed seadmena saate 2 kuni 4 tavaimavat, mitmeastmelist vertikaalset kõrgsurve-tsentrifugaalpumpa.

Pumbad on monteeritud ühtsele alusraamile ja üksteisega täielikult torudega ühendatud.

Kohapeal nõutud meetmed:

- Ühendused pealevoolu- ja survetoru jaoks.
- Võrguühenduse loomine.
- Paigaldada tuleb eraldi tellitud ja tarnitud lisavarustus.

4.3.1 Standardversiooni tarnekomplekt

- Survetõstmissüsteem
- Survetõstmissüsteemi paigaldus- ja kasutusjuhend
- Pumpade paigaldus- ja kasutusjuhendid
- Juhtseadme paigaldus- ja kasutusjuhend
- Tehase kontrollprotokoll

4.3.2 Erimudeli tarnekomplekt

- Vajaduse korral paigaldusskeem
- Vajaduse korral elektriskeem
- Vajaduse korral sagedusmuunduri paigaldus- ja kasutusjuhend
- Vajaduse korral sagedusmuunduri tehaseseadistuse lisalet
- Vajaduse korral signaalianduri paigaldus- ja kasutusjuhend
- Vajaduse korral varuosade nimekiri

4.4 Lisavarustus

Lisavarustus tuleb vajaduse korral eraldi tellida. Wilo-programmi lisavarustuse hulka kuulub nt järgnev.

- Avatud eelmahuti (Fig. 13a)
- Suurem membraansurvepaak (eel- või lõppsurvepoolel)
- Kaitseklapp
- Kuivalt töötamise kaitse:
 - Sagedusmuunduriga süsteemide puhul igal pumbal (HELIX VE, HELIX EXCEL, MWISE): Pealevoolurõhuga töötamisel on imipoolle seeriaviisiliselt paigaldatud rõhuandur või kaks rõhuandurit (SiBoost2.0), mis toimib kuivkäigukaitsena (Fig. 6d, 6e või 6f).
 - Ilma sagedusmuundurita süsteemide (HELIX V) puhul, mis töötavad pealevoolurõhuga (siselaskerežiim, eelrõhk vähemalt 1 baari), tarnitakse lisakoost valmis paigaldatuna kuivalt töötamise kaitsena (WMS) (Fig. 6a ja 6c), kui see kuulub tellitud komplekti.
 - Ujuklüüti
 - tasemereleega kuivkäiguelektroodid
 - kohapeal olemasoleva mahuti elektroodid (erivarustus tellimisel)
- Elastsed ühendustorud (Fig. 10 – pos. B),
- Kompensaatorid (Fig. 9, pos. B),
- Keermetega äärikud ja katted (Fig. 9, 10 – pos. D)
- Mürasummutav ümbris (erivarustus tellimisel).

4.5 Seadme komponendid



TEATIS

See paigaldus- ja kasutusjuhend kirjeldab kogu süsteemi üldiselt.



TEATIS

Üksikasjalikke juhiseid selles survetõstesüsteemis kasutatava pumba kohta vaadake pumba paigaldus- ja kasutusjuhendist.

4.5.1 Ühendus

Tavaimava kõrgsurve-tsentrifugaalpumbaga survetõstmisüsteemi võib avaliku joogivee veevarustusvõrguga ühendada kahel viisil:

- Vahetu (otsene) ühendus: ilma süsteemieralduseta (Fig. 7).
- Keskmine (kaudne) ühendus: ühenduseks vajalik süsteemieraldus tehakse suletud ja survestamata eelmahutiga (atmosfäärirõhk) (Fig. 8).

4.5.2 Survetõstmisüsteemi komponendid

Koguseade koosneb erinevatest põhikoostisosadest.



TEATIS

Järgige eraldi komponentide paigaldus- ja kasutusjuhendit.

Mehaanilised ja hüdraulilised seadmekomponendid (Fig. 1a, 1b, 1c, 1d, 1e ja 1f):

Kompaktne seade on monteeritud alusraamile koos võnkesummutitega (pos. 3). See koosneb 2 kuni 4 kõrgsurve-tsentrifugaalpumbast (1), mis koondatakse üheks seadmeks sisendi- (4) ja surve-kogumistoru (5) abil. Iga pumba külge on paigaldatud sisendi- (6) ja survepoolne (7) sulgeventiil ning survepoolle tagasilöögiklapp (8).

Surve-kogumistoru külge on paigaldatud suletav üksus koos rõhuanduri (pos. 12-1) või kahe rõhuanduri (SiBoost2.0) ja manomeetriga (pos. 11) (vt ka Fig. 2a, 2b ja 2c).

MWISE, HELIX V ja HELIX VE seeria pumpadega seadmetel on surve-kogumistorule (pos. 5) paigaldatud suletava läbivoolu armatuuriga (pos. 10) 8-liitrine membraansurvepaak (pos. 9) (läbivooluks standardi DIN 4807 5. osa kohaselt) (vt ka Fig. 3).

Seeria HELIX EXCEL pumpadega seadme jaoks peab paigalduskomplekt sisaldama 8-liitrist membraansurvepaaki (vt Fig. 5).

Süsteemides, kus igal pumbal on sagedusmuundur (HELIX VE, HELIX EXCEL, MWISE), on seeriaviisiliselt sisendi-kogumistoru külge paigaldatud suletav üksus koos rõhuanduri (pos. 12-2) või kahe rõhuanduri (SiBoost2.0) ja ühe manomeetriga (pos. 11) (vt ka Fig. 6d, 6e ja 6f).

Seadmete korral, mille igal pumbal ei ole sagedusmuundurit, saab sisendi-kogumistorule paigaldada valikuliselt või hiljem paigalduskomplekti kuivkäigukaitse (WMS) (pos. 14) jaoks (vt Fig. 6a ja 6c).

Juhtseade (pos. 2) on monteeritud otse alusraamile ja juhtmetega ühendatud seadme elektriliste komponentidega.

Suurema võimsusega seadmete korral on juhtseade paigaldatud eraldi põrandakappi (BM). Elektrilised komponendid on vastava ühenduskaabliga eelnevalt ühendatud. Eraldiseisva põrandakapi (BM) puhul tuleb lõplik juhtmestik kliendil kohapeal teostada (vt punkti 6.3 ja juhtseadmele lisatud dokumentatsiooni).

Süsteemidel pumpadega, mis kuuluvad seeriasse HELIX EXCEL (ilma pumpadeta: 52...) on paigaldatud toruliitmike ümbris (Fig. 1c – pos. 15a ja 15b) ja kogumistorustik.

Kõrgsurve-tsentrifugaalpumbad (pos. 1): olenevalt kasutusala ja nõutavatest võimsusparameetritest paigaldatakse survetõstmisüsteemile eri tüüpi mitmeastmelised kõrgsurve-tsentrifugaalpumbad. Arv võib varieeruda 2–4 pumba vahel. Kasutatakse kas integreeritud sagedusmuundureid (HELIX VE, HELIX EXCEL või MWISE) või ilma integreeritud sagedusmuundurita (HELIX V) pumpasid. Pumpade kohta leiate teavet kaasasolevast paigaldus- ja kasutusjuhendist.



TEATIS

Üksikasjalikke juhiseid selles survetõstesüsteemis kasutatava pumba kohta vaadake pumba paigaldus- ja kasutusjuhendist.

Juhtseade (Fig. 1a, 1b, 1c, 1d, 1e – pos. 2)

SiBoost-Smart survetõstmisüsteemi juhtimiseks ja reguleerimiseks kasutatakse Wilo Smart Control SC seeria juhtseadet. Sõltuvalt pumpade konstruktsioonist ja võimsusparameetritest võivad juhtseadmete suurus ja komponendid varieeruda. Teavet juhtseadme kohta leiate kaasasolevast paigaldus- ja kasutusjuhendist ning elektriskeemilt.

Membraansurvepaagi paigalduskomplekt (Fig. 3, Fig. 5)

- Suletava läbivooluliitmikuga (pos. 10) membraansurvepaak (pos. 9)

Paigalduskomplekt rõhuandur survepoolel (Fig. 2a, 2b, 2c) ja seadmed, mille igal pumbal (HELIX VE, HELIX EXCEL, MWISE) on sagedusmuundur ka sisendi poolel (Fig. 6d, 6e, 6f):

- Manomeeter (pos. 11)
- Rõhuandur (survepoolel: pos. 12-1a, sisendi poolel: pos. 12-2a)
- Rõhuanduri elektriühendus (survepoolel: pos. 12-1b, sisendi poolel: pos. 12-2b)
- Tühjendamine/õhueemaldus (pos. 16)
- Sulgeventiil (pos. 17)

4.6 Funktsioon



HOIATUS

Tervisekahjustuste oht!

Puhastamata joogiveest tingitud tervisekahjustuste oht.

- Joogivee paigaldusel tuleb kasutada materjale, mis tagavad vee nõutava kvaliteedi!
- Tehke torustiku ja süsteemi läbipesemine, et vähendada joogivee kvaliteedi halvenemist.
- Süsteemi kasutuselevõtmisel pärast pikemaajalist seisakut vahetage vesi välja.

ETTEVAATUST

Varalise kahju oht!

Kuivalt töötamine võib põhjustada pumba lekkeid ja mootori ülekoormust.

- Veenduge, et pump ei töötaks võllitihendi ja liuglaagri kaitseks kuivalt.

4.6.1 Kirjeldus

Seeria Wilo SiBoost-Smart-tüüpi survetõstmisüsteem tarnitakse kompaktsena ühendusvalmis koos integreeritud juhtimisega. See koosneb 2 kuni 4 tavaimavast mitmeastmelisest vertikaalsest kõrgsurve-tsentrifugaalpumbast, mis on üksteisega torudega ühendatud ja paigaldatud ühele alusraamile.

- Ühendada tuleb veel ainult sisend- ja survetoru ning elektrivõrguühendus.
- Paigaldada tuleb eraldi tellitud ja kohaletoimetatud lisavarustus.
- Tavaimavate pumpadega survetõstmisüsteem on võimalik veevarustussüsteemi külge ühendada nii kaudselt (Fig. 8 – süsteemieraldus surveta eelmahuti kaudu) kui ka otseselt (Fig. 7 – ühendus ilma süsteemieralduseta).
- Detailsed andmed kasutatavate pumpade konstruktsiooni kohta on esitatud pumba komplekti kuuluvas paigaldus- ja kasutusjuhendis.

Joogiveega varustamiseks ja/või tulekustutusveena kasutamiseks tuleb järgida vastavaid kehtivaid määrusi ja norme.

Seade tuleb nende kehtivate määruste kohaselt (Saksamaal vastavalt standardile DIN 1988 (DVGW)) kasutada ja hoida nii, et oleks tagatud pidev töökindel veevarustus ning et ei häiritaks avalikku veevarustust ega teisi tarbimissüsteeme. Avalikku veevõrku ühendamiseks ja ühendusviisi valimiseks tuleb järgida kohalikke määrusi ja standardeid (vt lõiku Otstarbekohane kasutamine lk [▶ 29]), mida täiustatakse veevarustuseettevõtte või vastutava tulekaitseasutuse eeskirjadega. Peale selle tuleb arvestada kohalike eripärasid (nt liiga kõrge või tugevalt kõikuv pealevoolurõhk, mistõttu võib olla vaja paigaldada reduktsiooniklapp).

Standard- ja erimudelid

Wilo SiBost-Smarts seeria survetõstmisüsteemid on seeriaviisiliselt varustatud kas koos või ilma sagedusmuunduriga/ta tavaimavate mitmeastmeliste kõrgsurve-ringluspumpadega. Neid varustatakse veega sisendi-kogumistoru kaudu.

Iseimeva pumbaga erimudel või üldse imemisel sügavamal asuvatest mahutitest, tuleb iga pumba jaoks paigaldada eraldi vaakumi- ja survekindel põhjaklapiga imitoru, mis peab kulgema pidevalt tõusvalt mahutist seadme poole. Imitorude nimiläbimõõt ei tohi olla pumba imiühendusest väiksem. Tuleb vältida ahendustest ja kõverustest tingitud rõhukadusid. Vastupidise kaldega imitorud ei ole lubatud, sest see võib põhjustada õhu sissepääsu, mis katkestab imiprotsessi. Tasakaalustusliini paigaldamine survetorustiku ja imitorustiku vahele tagab põhjaklapi ohutu sulgemise pärast pumpade väljalülitamist.

Pumbad suurendavad rõhku ja toimetavad vee mööda surve-kogumistoru tarbijani. Selleks lülituvad need rõhust sõltuvalt sisse ja välja. Rõhuandurid mõõdavad pidevalt rõhu tegelikku väärtust, muudavad selle voolusignaalks ja edastavad juhtseadmele. Sõltuvalt reguleerimisviisist lülitab juhtseade pumpasid olenevalt vajadusest ja reguleerimisviisist sisse või välja. Integreeritud sagedusmuunduriga pumpade kasutamisel muudetakse ühe või mitme pumba pöörlemiskiirust, kuni on saavutatud seadistatud parameetrid. (Juhtimis- ja reguleerimisviisi täpne kirjeldus on esitatud juhtseadme paigaldus- ja kasutusjuhendis.) Seadme kogu tarnehulk on jagatud mitme pumba vahel. Selle eeliseks on süsteemi võimsuse täpne sobitamine tegeliku vajadusega ja pumpade töö vastavalt kõige sobilikumas võimsusvahemikus. Selle kontseptsiooniga saavutatakse seadme kõrge efektiivsus ja madal energiakulu. Esimesena käivituvat pumba nimetatakse põhikoormuspumbaks. Kõik ülejäänud süsteemitöötamispunkti saavutamiseks vajalikke pumpasid nimetatakse peakoormuspumpadeks. Kui seade häälestatakse joogiveega varustamiseks standardi DIN 1988 järgi, peab üks pump olema ette nähtud varupumbana, s.t, et maksimaalse koormuse korral on üks pump ikka veel tööta või valmidusrežiimis. Kõikide pumpade ühtlaseks kasutamiseks toimub juhtimise kaudu pidev pumba ümberlülitus, see tähendab, et funktsioonide põhikoormus-/peakoormus- või varupump sisselülitamise järjekorda ja jaotamist muudetakse regulaarselt.

Membraansurvepaak

Paigaldatud membraansurvepaagi (Fig. 3, 5 – pos. 9) kogumahtuvus on u 8 l.

Funktsioon:

- Täidab puhvri efekti survepoolsele rõhuandurile.
- Takistab juhtimisel vibratsiooni süsteemi sisse ja välja lülitamisel.
- Tagab väiksema veevõtu (näiteks mikrolekete korral) olemasoleva varumahu arvelt ilma põhikoormuspumpa sisse lülitamata. See vähendab pumpade lülitussagedust ja stabiliseerib survetõstmisüsteemi tööolekut.

Kuivkäigukaitse (WMS) ilma, et süsteemidel oleks iga pumba juures sagedusmuundur (HELIX V) (Fig. 1a)

Süsteemi vahetuks ühendamiseks avaliku veevõrku (töö pealevoolurõhuga) pakutakse lisavarustusena erinevaid paigalduskomplekte kuivkäigukaitseks (WMS) (pos. 14) (Fig. 6a kuni 6c) koos integreeritud rõhulülitiga (pos. 22). Rõhulüliti jälgib olemasolevat pealevoolurõhku ja saadab liiga madala rõhu korral signaali juhtseadmele.

Kui süsteem tellitakse koos valikulise integreeritud kuivkäigukaitsega, on see paigalduskomplekt kokku monteeritud ja ühendatud. Kuivkäigukaitse (WMS) lisavarustamiseks tuleb tellida vastav paigalduskomplekt ja see paigaldada (Fig. 6a ja 6c). Kõigi süsteemide puhul on ette nähtud sisendtorule seeriaviisiliselt üks paigalduskoht kuivkäigukaitsele.

Kaudse ühenduse puhul (süsteemieraldus rõhuvaba eelmahtu kaudu) peab kuivalt töötamise kaitseks olema eelmahtusse paigaldatud tasemest sõltuv signaaliandur. Wilo eelmahtu kasutamisel (näide Fig. 13a) sisaldub ujuküliti juba tarnekomplektis (vt Fig. 13b – pos. 50).



TEATIS

Üksikasjalikud juhised eelmahtu kohta leiata kaasasolevast paigaldus- ja kasutusjuhendist.

Muude, kohapeal olemasolevate mahutite korral saab Wilo tootevalikust valida mitmesuguseid signaaliandureid, mis sobivad ka hiljem paigaldamiseks (näiteks ujuküliti WA65 või kuivkäiguandurid tasemereleega).

Integreeritud kuivkäigukaitse sagedusmuunduriga süsteemidel

Sagedusmuunduriga seadmete korral jälgitakse igal pumbal (HELIX VE, HELIX EXCEL, MWISE) pealevoolurõhku sisendipoolle paigaldatud rõhuanduriga ja edastatakse voolusignaalina juhtseadmele. Liiga väikse pealevoolurõhu korral annab seade tõrketeate ja pumbad seisatakse. (Üksikasjalikku kirjeldust vaadake juhtseadme paigaldus- ja kasutusjuhendist).

4.6.2 Müra



HOIATUS

Vigastusohu puuduva kaitsevarustuse tõttu!

Müratasemel üle 80 dB(A) valitseb kuulmiskahjustuste oht.

- Kandke töö ajal sobivat kuulmiskaitset.

Survetõstmissüsteemid tarnitakse koos erinevate pumbatüüpide ja erineva pumpade arvuga. Kõigi eri survetõstmissüsteemide kogu müra taset ei ole seega võimalik siin näidata.

HELIX V, kuni 37 kW, ilma sagedusmuundurita, 50 Hz

	Pumpade arv	Mootori nimivõimsus (kW)					
		0,37	0,55	0,75	1,1	1,5	2,2
Maksimaalne müratase (*) LpA [dB(A)]	1	56	57	58	59	60	63
	2	59	60	61	62	63	66
	3	61	62	63	64	65	66
	4	62	63	64	65	66	69

(*) Väärtused 50 Hz kohta (püsiv pöörete arv) tolerantsiga +3 dB(A)

LpA = töökohaga seotud heitkoguse tase dB(A)

	Pumpade arv	Mootori nimivõimsus (kW)					
		3	4	5,5	7,5	9	11
Maksimaalne müratase (*) LpA [dB(A)]	1	66	68	70	70	70	71
	2	70	71	73	73	73	74
	3	72	73	75	75	75	76
	4	73	74	76	76	76	77

	Pumpade arv	Mootori nimivõimsus (kW)				
--	-------------	--------------------------	--	--	--	--

(*) Väärtused 50 Hz kohta (püsiv pöörete arv) tolerantsiga +3 dB(A)

LpA = töökohaga seotud heitkoguse tase dB(A)

	Pumpade arv	Mootori nimivõimsus (kW)				
		15	18,5	22	30	37
Maksimaalne müratase (*) LpA [dB(A)]	1	71	72	74	75	80 ¹
	2	74	75	77	78	83 ³
	3	76	77	79	80 ¹	85 ⁴
	4	77	78	80 ¹	81 ²	86 ⁵

(*) Väärtused 50 Hz kohta (püsiv pöörete arv) tolerantsiga +3 dB(A)

LpA = töökohaga seotud heitkoguse tase dB(A)

LWA = Helivõimsuse tase dB(A) tuleb esitada alates väärtusest Lpa = 80 dB(A)

1 = LWA=91 dB(A)

2 = LWA=92 dB(A)

3 = LWA=94 dB(A)

4 = LWA=96 dB(A)

5 = LWA=97 dB(A)

HELIX VE, kuni 22 kW, sagedusmuunduriga

	Pumpade arv	Mootori nimivõimsus (kW)						
		0,55	0,75	1,1	1,5	2,2	3	4
Maksimaalne müratase (*) LpA [dB(A)]	1	66	68	70	70	70	71	71
	2	69	71	73	73	73	74	74
	3	71	73	75	75	75	76	76
	4	72	74	76	76	76	77	77

(*) Väärtused 50 Hz kohta (püsiv pöörete arv) tolerantsiga +3 dB(A)

LpA = töökohaga seotud heitkoguse tase dB(A)

	Pumpade arv	Mootori nimivõimsus (kW)					
		5,5	7,5	11	15	18,5	22
Maksimaalne müratase (*) LpA [dB(A)]	1	72	72	78	78	81 ¹	81 ¹
	2	75	75	81 ¹	81 ¹	84 ³	84 ³
	3	77	77	83 ²	83 ²	86 ⁴	86 ⁴
	4	78	78	84 ³	84 ³	87 ⁵	87 ⁵

(*) Väärtused 50 Hz kohta (püsiv pöörete arv) tolerantsiga +3 dB(A)

LpA = töökohaga seotud heitkoguse tase dB(A)

LWA = Helivõimsuse tase dB(A) tuleb esitada alates väärtusest Lpa = 80 dB(A)

1 = LWA=92 dB(A)

2 = LWA=94 dB(A)

3 = LWA=95 dB(A)

4 = LWA=97 dB(A)

5 = LWA=98 dB(A)

HELIX EXCEL, kuni 7,5 kW, sagedusmuunduriga

	Pumpade arv	Mootori nimivõimsus (kW)						
		1,1	2,2	3,2	4,2	5,5	6,5	7,5

	Pumpade arv	Mootori nimivõimsus (kW)						
Maksimaalne müratase (*) LpA [dB(A)]	1	70	70	71	71	72	72	72
	2	73	73	74	74	75	75	75
	3	75	75	76	76	77	77	77
	4	76	76	77	77	78	78	78

(*) Väärtused 50 Hz kohta (püsiv pöörete arv) tolerantsiga +3 dB(A)

LpA = töökohaga seotud heitkoguse tase dB(A)

MVISE

	Pumpade arv	Mootori nimivõimsus (kW)						
		206	210	404	406	410	803	806
Maksimaalne müratase (*) LpA [dB(A)]	1	48	50	50	50	53	53	55
	2	51	53	53	53	56	56	58
	3	53	55	55	55	58	58	60
	4	54	56	56	56	59	59	61

(*) Väärtused 50 Hz kohta (püsiv pöörete arv) tolerantsiga +3 dB(A)

LpA = töökohaga seotud heitkoguse tase dB(A)

- Tarnitud pumba mootori tegeliku nimivõimsuse leiate tüübisildilt.

Siin märkimata mootori võimsuste ja/või teiste pumbaseeriade jaoks vaadake pumpade paigaldus- ja kasutusjuhendis olevaid üksikpumpade müratasemeid või vaadake see järgi pumpade kataloogist. Tarnitud üksikpumba tüübi müraväärtuse kaudu on võimalik järgmise tegevusviisi kaudu arvutada süsteemi kogu müra tase.

Arvutus		
Üksikpump	...	dB(A)
2 pumba kokku	+3	dB(A) (tolerants +0,5)
3 pumba kokku	+4,5	dB(A) (tolerants +1)
4 pumba kokku	+6	dB(A) (tolerants +1,5)
Kogu müra tase =	...	dB(A)

Näiteks (3 pumbaga survetõstmissüsteem)		
Üksikpump	74	dB(A)
4 pumba kokku	+6	dB(A) (tolerants +3)
Kogu müra tase =	80...83	dB(A)

4.6.3 Elektromagnetiline ühilduvus (EMÜ)

Selle süsteemi üksikud komponendid (pumbad koos sagedusmuunduri ja juhtseadmega) vastavad nende suhtes kohaldatavate EMÜ-direktiivide ja -standardite nõuetele.



TEATIS

Järgige eraldi komponentide paigaldus- ja kasutusjuhendit.

- Kogusüsteemi kohta võtke arvesse järgmist:



TEATIS

See professionaalselt kasutatav seade ei vasta standardite EN 61000-3-12 ja IEC 61000-3-12 piirväärtustele harmooniliste volude kohta.

Seetõttu tuleb vastutavalt energiavarustusettevõttelt hankida liitumisluba.

Lisateabe ja paigaldusjuhised leiate standardi EN IEC 61800-3 lisast 8.3.



TEATIS

Kolmefaasilise vahelduvvooluga võivad väiksema elektrivõimsuse korral tekkida juhtivuslikus alas ebasoodsates oludes olmekeskkonnas (C1) rakendamisel kõrvalekalded elektromagnetilises ühilduvuses.

- Võtta ühendust Wilo müügijärgse hooldusega.
- Lisateavet ja juhiseid leiate lisatud dokumentidest.

5 Transport ja ladustamine



HOIATUS

Vigastusoht puuduva kaitsevarustuse tõttu!

Töö ajal esineb (raskete) vigastuste oht.

- Lõikevigastuste vältimiseks tuleb kanda kaitsekindaid.
- Kandke turvajalatseid.
- Tõsteseadmete kasutamisel kandke kaitsekiivrit.



HOIATUS

Kukkuvatest osadest tingitud vigastusoht!

Rippuva koorma all ei tohi inimesed viibida!

- Ärge juhtige koormat üle töökohtade, kus asuvad inimesed!

ETTEVAATUST

Varalise kahju oht!

Ebasobivad tõsteseadmed võivad põhjustada seadme lahtilibisemise või allakukkumise.

- Kasutage ainult sobivaid ja heakskiidetud tõsteseadmeid.
- Ärge kinnitage tõsteseadmeid kunagi torustike külge. Kasutage kinnitamiseks olemasolevaid kinnitusaasasid (Fig. 12 – pos. 13) või alusraami.
- Võtke arvesse stabiilsust, sest pumba vertikaalse konstruktsiooni tõttu asub raskuse ülaosas (kõrge raskuse, Fig. 12 – pos. 60).

ETTEVAATUST

Valest koormusest tingitud varalise kahju oht!

Transportimise ajal võib torude ja toruliitmike koormamine põhjustada lekkeid.

ETTEVAATUST

Keskkonnamõjudest tingitud varalise kahju oht!

Süsteem võib keskkonnamõjude tõttu kahjustada saada.

- Seadet tuleb sobivate vahenditega kaitsta niiskuse, külmumise, kuumuse ja mehaaniliste kahjustuste eest.



TEATIS

- Pärast pakendi eemaldamist tuleb seade kirjeldatud paigutustingimuste kohaselt ladustada või paigaldada (vt Paigaldamine ja elektriühendus lk [▶ 40]).

5.1 Kättetoimetamine

Survetõstmisüsteem tarnitakse alusele (Fig. 12 – pos. 36) või transpordilaudadele kinnitatult või transpordikastis. Survetõstmisüsteem toimetatakse kohale niiskuse ja tolmu eest kaitsvasse kilesse (Fig. 12 – pos. 59) pakituna.

- Järgige pakendil olevaid juhiseid transpordi ja ladustamise kohta.
- Seadme transportimiseks vajalikud mõõtmised, massid ja vajalikud paigaldusavad või vabad pinnad leiate kaasasolevalt paigaldusskeemilt või dokumentidest.
- Tarnimisel ning enne lahtipakkimist tuleb esmalt pakendit kontrollida kahjustuste suhtes.

Kukkumisest või millestki sarnasest põhjustatud kahjustuste kindlaks tegemisel:

- Kontrollige survetõstmisüsteemi ja lisavarustuse osi, et neil poleks võimalikke kahjustusi.
- Teatage sellest tarnefirmale (ekspediitorile) või klienditeenindusele ka siis, kui seadmel või lisavarustusel ei ole nähtavaid kahjustusi.

5.2 Transport

Niiskuse ja mustuse eest kaitsmiseks on süsteem pakitud plastkilesse (Fig. 12 – pos. 59).

- Kui välispakend on kahjustatud või see puudub, kasutage sobivat kaitset niiskuse ja mustuse vastu.
- Eemaldage välispakend alles paigalduskohal.
- Süsteemi hilisemal või taastransportimisel tuleb niiskuse ja mustuse eest kaitsmiseks paigaldada uus sobiv kaitse.
- Tähistage ja tõkestage tööpiirkond.
- Hoidke loata inimesed tööalast eemal.
- Kasutage lubatud kinnitusvahendeid: tõsteketid või transpordirihmad.
- Kinnitage tõstevahendid alusraamile:
 - Transportimine tõstukiga
 - Transportimine tõsteseadmetega.
 - Kinnitusaasad alusraamil: turvakonksuga kinnituskett.
 - Keerake lahtised kaasasolevad rõngasaasad kinni: seekliga tõstekett või transpordirihm.
- Lubatud nurgaandmed tõsteseadmetele (Fig. 1a kuni 1e, Fig. 12 – pos. 13, pos. 54)
 - Kinnitamine turvakonksuga: $\pm 24^\circ$
 - Kinnitamine seekliga: $\pm 8^\circ$
 - Kui nurgaandmetest ei saa kinni pidada, kasutage poomi.

5.3 Ladustamine

- Paigutage süsteem tugevale ja tasasele aluspinnale.
- Keskkonnatingimused: 10 °C kuni 40 °C, max õhuniiskus: 50%.
- Kuivatage hüdraulika ja torustik enne pakendamist.
- Kaitske süsteemi niiskuse ja mustuse eest.
- Kaitske süsteemi otsese päikesekiirguse eest.

6 Paigaldamine ja elektriühendus



HOIATUS

Tervisekahjustuste oht!

Puhastamata joogiveest tingitud tervisekahjustuste oht.

- Ärge kasutage joogivee paigaldusel materjale, mis kahjustavad vee kvaliteeti.
- Tehke torustiku ja süsteemi läbipesemine, et vähendada joogivee kvaliteedi halvenemist.
- Süsteemi pikemaajalise seisaku korral vahetage vesi välja.

6.1 Paigalduskoht

Nõuded paigalduskohale:

- Kuiv, hästi õhutatud ja külmakindel.
- Eraldi ja suletav (nt standardi DIN 1988 nõuete järgi).
- Vaba kahjulikest gaasidest ja gaaside sissetungimise vastu kaitstud.
- Maksimaalne keskkonnatemperatuur +0 °C kuni 40 °C suhtelisel õhuniiskusel 50%.
- Piisavalt mõõduka pinnase kuivendamise olemasolu (nt kanaliühendus).
- Loodis ja tasane paigalduspind. Minimaalne kõrguste ühtlustamine stabiilsuse tagamiseks on võimalik alusraami võnkesummutitega.

1. Vabastage kontramutter.
2. Keerake vastavad võnkesummutid välja või sisse.

3. Keerake kontramutter jälle kinni.

Lisaks pidage silmas:

- Samuti peab olema piisavalt palju ruumi hooldustööde tegemiseks. Põhimõõdud leiata kaasasolevast paigaldusplaanist. Seadmele peab olema vähemalt kahest küljest vaba juurdepääs.
- Juhtseadme ukse avamiseks (seadmele vaadates vasakule) ja juhtseadme hooldustöödeks tagage piisava liikumisruumi olemasolu (vähemalt 1000 mm – vt Fig. 14).
- Wilo ei soovita paigaldada ega käitada elu- ja magamisruumide läheduses.
- Torude pingestamata ühendamiseks tuleb enne torustiku paigaldamist või järeldaigaldamise ajal kasutada kompensatooreid (Fig. 9a – pos. B) pikkusepiirikute või elastsete ühendustorudega (Fig. 10 – pos. B).

6.2 Paigaldus



OHT

Elektrivoolu tõttu surmavate vigastuste oht!

Ebapädev elektritööde tegemine võib põhjustada surmava elektrilöögi!

- Elektritöid peab tegema elektrik vastavalt kohalikele eeskirjadele.
- Kui toode eemaldatakse vooluvõrgust, kindlustage see taassisselülitamise vastu.

6.2.1 Vundament/aluspind

Survetõstmisüsteemi konstruktsioon võimaldab seda paigaldada tasasele betoonpõrandale. Kuna alusraam on paigutatud reguleeritava kõrgusega võnkesummutitele, on seadme ja ehitise vahel olemas võnkeisolatsioon.



TEATIS

Tarnimisel võivad võnkesummutid olla transporditehnilistel põhjustel lahti monteeritud. Enne survetõstmisüsteemi paigaldamist veenduge, et kõik võnkesummutid oleks paigaldatud ja keermesmutrite abil kinnitatud (Fig. 9 – pos. A).

Kohapealse lisakinnitamise korral pörand külge (Fig. 9, 10 – pos. E) tuleb arvestada, et kasutatakse meetmeid vibratsiooni ülekandumise vältimiseks.

6.2.2 Hüdrauliline ühendus ja torud

Avaliku joogivee võrku ühendamisel peab järgima kohaliku volitatud veevarustusettevõtte nõudeid.

Eeltingimused:

- Lõpetage kõik keevitus- ja jootmistööd
- Tehke vajalik loputus
- Vajaduse korral desinfitseerige torujuhtmesüsteemi ja tarnitud survetõstmisüsteemi (hügieen kooskõlas kohalike eeskirjadega (Saksamaal seaduse TrinkwV 2001 kohaselt))

Paigaldusjuhised:

- Kohapealne torustik tuleb paigaldada pingevabalt!
- Et vältida toruühenduste pingestamist tuleks kasutada pikkusepiirikuga kompensatooreid või elastseid ühendustorusid. Süsteemi vibratsiooni edasikandumine hoone paigaldisse väheneb sel moel.
- Mehaanilise vibratsiooni ülekandumise vältimiseks hoonele ärge kinnitage torusid survetõstmisüsteemi torustiku külge (Fig. 9, 10 – pos. C).
- Ühendus toimub vastavalt kohalikele tingimustele, valikuliselt kas seadmest paremale või vasakule.
- Vajaduse korral ühendage eelnevalt kokkupandud pimeäärikud või keermeklapid lahti ja pange need vastasküljel uuesti kokku.

Voolutakistus

Pealevoolu- ja imitoru voolutakistus tuleb hoida võimalikult väiksena.

- Lühike torustik
- Võimalikult horisontaalne torustik
- Surve- ja vaakumikindlad torud
- Sobiv nimiläbimõõt (vähemalt sama suur kui seadme ühendus)
- Vähe torupõlvesid

- Piisavalt suured sulgeventiilid
- Vältige automaatse õhueraldi kasutamist

Muidu võib suure vooluhulga korral reageerida suure rõhukao tõttu kuivkäigukaitse.

- Jälgige pumba kasulikkude positiivset imikõrgust (NPSH)
- Vältige rõhukadu
- Vältige kavitatsiooni



TEATIS

Ümbrisega seadmete korral on soovitatav ümbris enne ühendamist eemaldada ja paigaldada uuesti pärast kõikide paigaldus- ja seadistustööde lõppu (vt Fig. 11a ja 11b).

Hügieen

Joogiveega varustamise paigaldistele kehtivad hügieeni erinõuded. Põhimõtteliselt tuleb järgida kõiki kohalikke kehtivaid määrusi ja meetmeid joogivee hügieeni tagamiseks.

Selles kirjelduses on järgitud Saksamaa joogiveemäärust (TwVO) selle kehtivas versioonis.

Teie käsutusse antud survetõstmisüsteem vastab kehtivatele tehnilistele reeglitele (eelkõige standardile DIN 1988) ja selle tõrgeteta talitlust on tehases kontrollitud. Joogivee valdkonnas rakendamisel tuleb terviklik joogiveevarustussüsteem anda käitajale üle hügieeniliselt veatus seisukorras.

Seejuures kehtivad:

- standard DIN 1988, 400. osa, ning kommentaarid standardi juurde;
- TwVO § 5. Lõige 4, mikrobioloogilised nõuded: süsteemi loputamine või desinfitseerimine.

Piirväärtused, millest tuleb kinni pidada, leiate joogiveemäärusest TwVO § 5.



TEATIS

Tootja soovib puhastamiseks süsteemi loputada.

Seadme loputamise ettevalmistamine

1. T-detail tuleb paigaldada survetõstmisüsteemi lõppsurve poolele (survepoolse membraansurvepaagi korral vahetult selle taha) enne järgmist sulgeventiili.
2. Seadke valmis sulgeventiiliga haru loputusvee tühendamiseks heitveesüsteemi loputamise ajal.
3. Kohandage haru üksikpumba maksimaalse vooluhulga jaoks (Fig. 7, 8 – pos. 28).
4. Kui ühtki vaba väljavoolu pole, siis tuleb nt vooliku ühendamisel arvestada standardis DIN 1988–200 ettenähtud versioone.

6.2.3 Lisavarustuse paigaldamine

Kuivalt töötamise kaitsme paigaldamine

Vahetu ühenduse korral avaliku veevõrguga:

Süsteemide puhul, kus igal pumbal (HELIX VE, HELIX EXCEL, MWISE) on kasutusel sagedusmuundur, on sisendipoolle juba paigaldatud rõhuanduriga paigalduskomplekt. Rõhuandur jälgib pealevoolurõhku ja saadab selle kohta voolusignaali juhtseadmele edasi. Selle puhul pole lisatarvikuid vaja!

Süsteemides, kus igal pumbal pole sagedusmuundurit (HELIX V), keerake kuivkäigukaitse (WMS) paigalduskomplekt sisendipoolsel kogumistorul selleks ette nähtud ühendusotsakutesse ja tihendage (hilisema paigaldamise korral). Juhtseadme elektriühendused tuleb teha vastavalt juhtseadme paigaldus- ja kasutusjuhendile ning lülituskeemile (Fig. 6a ja 6c).

Kaudse ühenduse korral (töötamiseks koha peal olemasolevate mahutitega):

- Paigaldage ujuklüliti mahutisse nii, et langeva veetaseme juures antakse umbes 100 mm üle veevõtuühenduskohta lülitusignaali „kuivkäik“. (Wilo programmi eelmahutite kasutamise korral on ujuklüliti paigaldatud (Fig. 13a ja 13b).)
- Alternatiiv: Paigaldage 3 sukelduvat elektroodi eelmahutisse.

1. Esimene elektrood paigaldage massielektroodina kohe mahuti põhja kohale. See peab paiknema alati alumise lülitustaseme (kuivkäik) jaoks allpool veepinda.
2. Ülemise lülitustaseme jaoks (kuivkäik likvideeritud) paigaldada teine elektrood u 100 mm vaheltvõtuliitmikust kõrgemale.
3. Kolmas elektrood paigaldage vähemalt 150 mm alumisest elektroodist kõrgemale.
4. Tehke juhtseadme elektriühendused.



TEATIS

Järgige vastava komponendi tootja dokumente.

Paigaldage membraansurvepaak.



TEATIS

Membraansurvepaaki on vaja regulaarselt kontrollida direktiivi 2014/68/EL kohaselt (Saksamaal tuleb lisaks sellele arvestada tööohutuse määruse §-d 15(5) ja 17 ning lisa 5).

Tarnekomplekti kuuluvat membraansurvepaaki (8 liitrit) võib transporditehnilistel ja hügieenilistel kaalutlustel tarnida demonteerituna eraldi pakendis.

- Enne kasutuselevõtmist paigaldage läbivoolu armatuurile membraansurvepaak (Fig. 2a kuni 2c ja Fig. 3).
- Ärge pöörake läbivooluliitmikku. Tühjendusventiil (vt ka Fig. 3) või peaetrükitud voolusuunda näitavad nooled kulgavad paralleelselt kogumistoruga.



TEATIS

Järgige vastava komponendi tootja dokumente.

Seeria HELIX EXCEL pumpadega seadmete (ümbrisega!) puhul peab tarnekomplektis sisalduma membraansurvepaagi paigalduskomplekt.

Paigaldage täiendav membraansurvepaak

Joogivee paigalduse korral tuleb paigaldada läbivoolav membraansurvepaak standardi DIN 4807 kohaselt.

- Arvestage piisava ruumiga hooldustöödeks või väljavahetamiseks.
- Hooldustööde jaoks on enne ja pärast membraansurvepaagi ühendusi vaja paigaldada möödaviigid, et vältida süsteemi seiskumist.
- Eemaldage möödaviik (näiteid vt skeemilt Fig. 7, 8 – pos. 33) pärast tööde lõpetamist täielikult, et hoida ära vee seismajäämine.



TEATIS

Järgige vastava komponendi tootja dokumente.

- Membraansurvepaagi häälestamisel tuleb arvestada seadme süsteemitingimusi ja pumpamisandmeid. Seejuures tuleb jälgida membraansurvepaagi piisavat läbivoolu. Survetõstmisüsteemi maksimaalne vooluhulk ei tohi ületada membraansurvepaagi liitmiku maksimaalselt lubatud vooluhulka (alljärgnev tabel või andmesildil ning mahuti paigaldus- ja kasutusjuhendis olevad andmed).

Nimiläbimõõt	DN 20	DN 25	DN 32	DN 50	DN 65	DN 80	DN100
Ühendus	(Rp 3/4")	(Rp 1")	(Rp 1 1/4")	Äärik	Äärik	Äärik	Äärik
Max vooluhulk (m ³ /h)	2,5	4,2	7,2	15	27	36	56

Kaitseklapi paigaldamine

Kaitseklapi paigaldamine lõpprõhu poolele on vajalik, kui paigaldatud süsteemikomponendi töörõhk on suurem kui lubatud maksimaalne väärtus. See on nii, kui maksimaalselt lubatud pealevoolurõhk ja survetõstmisüsteemi maksimaalse pumpamisrõhu summa ületab paigaldatud süsteemikomponendi lubatud töörõhku. Kaitseklapp peab olema paigaldatud nii, et 1,1-kordse lubatud töörõhu korral lastakse seejuures tekkiv survetõstmisüsteemi vooluhulk välja.



TEATIS

Andmete häälestamiseks järgige survetõstmisüsteemi andmekarta ja töökarakteristikuid.

- Juhtige äravoolav vesi kindlalt välja.



TEATIS

Järgige vastava komponendi tootja dokumente.

Rõhuvaba eelmahuti paigaldamine



HOIATUS

Vigastusoht!

Selleks mitte ettenähtud pindadel kõndimine või nende koormamine põhjustab õnnetusi ja kahjustusi!

- Plastmahutitele/katetele astumine on keelatud.

ETTEVAATUST

Varalise kahju oht

Rõhuvaba eelmahuti muudatused võivad vähendada staatikat ja põhjustada lubamatut deformeerumist või mahuti kahjustamist.

- Järgige, et rõhuvaba eelmahuti oleks valmistatud staatilisel nimikogusele.

ETTEVAATUST

Varakahju oht oskamatu käsitlemise tõttu.

Wilo tootevalikus olevad PE-mahutid on ette nähtud kasutamiseks vaid puhta veega.

- Enne täitmist tuleb eelmahuti puhastada ja loputada.
- Vee maksimaalne temperatuur ei tohi ületada 50 °C.
- Järgige mahuti dokumentatsiooni.



TEATIS

Enne täitmist tuleb rõhuvaba eelmahuti puhastada ja loputada.

Survetõstmisüsteemi kaudseks ühendamiseks avaliku joogiveevõrguga paigaldage seade koos rõhuvaba eelmahutiga, lähtudes standardist DIN 1988. Eelmahuti paigaldamisele kehtivad samad reeglid kui survetõstmisüsteemile (vt jaotist Paigalduskoht küljel ► 40)).

1. Mahuti põhi peab toetuma täies ulatuses tugevale aluspinnale.
2. Aluspinna kandevõime teostamisel tuleb arvesse võtta vastava mahuti maksimaalset täitekogust.

3. Paigaldamisel arvestage piisava ruumiga kontrollimistöödeks (vähemalt 600 mm mahuti kohal ja 1000 mm ühenduspooltel).
4. Täis mahuti viltune asend ei ole lubatud, kuna ebahütlane koormus võib seda kahjustada.

Lisavarustusena tarnitav rõhuvaba (st selles on atmosfäärirõhk) suletud PE-mahuti tuleb paigaldada mahutiga kaasasoleva transpordi- ja paigaldusjuhendi kohaselt.

1. Ühendage mahuti enne kasutuselevõttu mehaaniliselt pingestamata. Ühendus peaks olema loodud painduvate detailide abil, nagu kompensatorid ja voolikud.
2. Ühendage mahuti ülevooluseade kehtivate eeskirjade (Saksamaal DIN 1988/T3 ja 1988-300) kohaselt.
3. Rakendada tuleb sobivaid abinõusid soojuse ülekandumise vältimiseks ühendusvoolikute kaudu.
4. Enne survetõstmisüsteemi kasutuselevõttu looge elektriühendus (kuivkäigukaitsme ujuküliti) süsteemi juhtseadmega.



TEATIS

Järgige vastava komponendi tootja dokumente.

Kompensatorite paigaldamine



TEATIS

Kompensatorid võivad kuluda. Vajalik on regulaarne pragunemise või mullide, hõõrdunud kohtade või muude puuduste tekkimise kontrollimine (vt soovitusi DIN 1988).

Survetõstmisüsteemi pingestamata paigaldamiseks tuleb torustikule paigaldada kompensatorid (Fig. 9 – pos. B). Kompensatorid peavad reaktsioonijõudude hajutamiseks olema varustatud vibratsiooni isoleeriva pikkusepiirikuga.

1. Kompensatorid tuleb paigaldada torudesse pingeta. Tasakaalustusvigu või torude pikkuse erinevusi ei tohi kompensatorite abil ühtlustada.
2. Paigaldamisel tuleb poldid risti kinni keerata. Poltide otsad ei tohi ulatuda üle ääriku.
3. Kui kompensatorite läheduses tehakse keevitustöid, tuleb kompensatorid kinni katta (sädemed, soojuskiirgus). Ärge katke kompensatorite kummiosi värviga ja kaitske õli eest.
4. Süsteemis peavad kompensatorid olema igal ajal kontrollimiseks juurdepääsetavad ning neid ei tohi seetõttu toruisolatsiooniga katta.



TEATIS

Järgige vastava komponendi tootja dokumente.

Elastsete ühendustorude paigaldamine



TEATIS

Elastsed ühendustorud kuluvad töö tõttu. Vajalik on regulaarne lekete ja muude puuduste kontroll (vt soovitusi DIN 1988).

Wilo tootevaliku elastsed ühendustorud on valmistatud kvaliteetsest roostevabast terasest kestaga kvaliteetterasest gofreeritud voolikust. Kasutage keermesliitega torude korral survetõstmisüsteemi pingestamata paigaldamiseks ja torude väikese pikkuserinevuse korral (Fig. 10 – pos. B).

1. Paigaldage lametihendiga roostevabast terasest kruviühendus sisekeermega survetõstmisüsteemi külge.
2. Paigaldage torustiku väliskeere edasiviiva torustiku külge.

Pidage paigaldamisel silmas:

- Olenevalt vastavast ehitussuurusest pidage kinni maksimaalselt lubatud deformatsioonist alljärgneva tabeli (Fig. 10) põhjal.
- Vältige paigaldamisel käänamist ja painutamist tööriistade abil.
- Torupõlvvede paigaldamisel kinnitage süsteem sobivaid abinõusid kasutades vibratsiooni vähendamiseks põranda külge.
- Ärge lisage elastseid ühendustorusid toru isolatsiooni, kuna need on kontrollimiseks alati ligipäätavad.

Nimiläbimõõt Ühendus	Keermeühendus	Kooniline väliskeere	Max käänderaadius RB (mm)	Max käänenuk BW (kraadides)
DN 32	Rp 1 1/4"	Rp 1 1/4"	250	60
DN 40	Rp 1 1/2"	Rp 1 1/2"	260	60
DN 50	Rp 2"	Rp 2"	300	50
DN 65	Rp 2 1/2"	Rp 2 1/2"	370	40

Reduktsiooniklapi paigaldamine

Reduktsiooniklapi rakendamine on vajalik alljärgnevatel juhtudel.

- Kui rõhu kõikumine sisendtorul on rohkem kui 1 baar.
- Pealevoolurõhu kõikumise korral, mis on nii suur, et süsteem tuleb välja lülitada.
- Kui kogurõhk (pealevoolurõhk ja pumba tõstekõrgus nullkoguse punktis) on suurem kui nimirõhk.



TEATIS

Andmete häälestamiseks järgige survetõstmisüsteemi andmekaarti ja töökarakteristikuid.

Reduktsiooniklapi minimaalse rõhu langus peab olema umbes 5 m või 0,5 baari. Rõhk reduktsiooniklapi taga (tagarõhk) on lähtealuseks survetõstmisüsteemi kogutõstekõrguse määramiseks. Reduktsiooniklapi paigaldamisel peab pealevoolurõhu poolel olema sisestusala umbes 600 mm.



TEATIS

Järgige vastava komponendi tootja dokumente.

6.3 Elektriühendus



TEATIS

- Elektriühenduse loomisel tuleb järgida juurdekuuluvat paigaldus- ja kasutusjuhendit.
- Järgige kaasatunud elektriskeeme ja ühendusskeeme.

SiBoost Smart-seeria survetõstmisüsteemidel on SC, SC-FC või SCe(2.0)-seeria juhtseadmed.

Järgitavad punktid:

- Toitevõrgu tehniline vooluliik, toitega varustamise võrgu pinge ja sagedus peavad vastama juhtseadme andmesildi andmetele.
- Elektriühenduskaabel peab olenevalt survetõstmisüsteemi koguvõimsusest olema piisava suurusega (vt andmesilti).
- Ühenduskaabli väline termokaitse tuleb survetõstmisüsteemile luua kohalike kehtivate eeskirjade kohaselt (nt VDE0100, osa 430), järgides paigaldus- ja kasutusjuhendi andmeid.
- Kaitseabinõu järgimiseks tuleb survetõstmisüsteem nõuetekohaselt (st kohalike eeskirjade ja olude järgi) maandada ning selleks ettenähtud ühendused tähistada.

Kaitseabinõu ohtlike puutepingete vastu

- Ilma sagedusmuundurita (SC) survetõstmisüsteemi korral tuleb paigaldada rikkevoolukaitselüliti tüübiga A (RCD) ja aktiveerimisvooluga 30 mA.

- Sagedusmuunduri(te)ga (SC-FC või SCe) survetõstmissüsteemide korral tuleb paigaldada rikkevoolutundlik rikkevoolukaitselüliti tüüp B (RCD-B) aktiveerimisvooluga 300 mA.
- Süsteemi ja üksikute komponentide kaitseklass on näidatud andmesiltidel ja/või andmelehtedel.



TEATIS

Järgige kaasasolevat paigaldus- ja kasutusjuhendit ning elektriskeemi.

7 Kasutuselevõtmine



OHT

Surmavate vigastuste oht elektrivoolu tõttu!

Ebapädev elektritööde tegemine võib põhjustada surmava elektrilöögi!

- Laske elektriühendus teha ainult kohaliku energiavarustusettevõtte volitatud elektrikul.
- Järgige kehtivaid kohalikke eeskirju.
- Enne faaside vahetamist tuleb süsteemi pealüliti välja lülitada ja kindlustada juhusliku sisselülitamise vastu.



OHT

Suurest pealevoolurõhust tingitud surmavate vigastuste oht!

Liiga suur pealevoolurõhk (lämmastik) membraansurvepaagis võib põhjustada mahuti kahjustusi või purunemist ning seega inimvigastusi.

- Survemahutite ja tehniliste gaaside käsitsemisel tuleb järgida ohutusnõudeid.
- Rõhuandmed on selles paigaldus- ja kasutusjuhendis (Fig. 3 ja 4) **baarides**. Teiste rõhu mõõtskaalade kasutamisel tuleb arvestada teisendusreegleid.



HOIATUS

Puuduva kaitsevarustuse tõttu võib saada jalavigastusi!

Töö ajal esineb (raskete) vigastuste oht.

- Kandke turvajalatseid.

ETTEVAATUST

Varalise kahju oht!

Kuivalt töötamine võib põhjustada pumba lekkeid ja mootori ülekoormust.

- Veenduge, et pump ei töötaks võllitihendi ja liuglaagri kaitseks kuivalt.



TEATIS

Seadme esmane kasutuselevõtt tuleb lasta teha Wilo klienditeenindusel.

- Võtke ühendust edasimüüja, lähima Wilo esinduse või otse Wilo klienditeenindusega.



TEATIS

Automaatne sisselülitus pärast voolukatkestust

Toode lülitatakse tööprotsessist olenevalt sisse ja välja eraldi juhtseadmete kaudu. Voolukatkestuse järel võib toode automaatselt sisse lülituda.

7.1 Ettevalmistused ja kontrollmeetmed

- Enne esmakordset sisselülitamist kontrollige kohapealseid ühendusi, eriti maandust.
- Kontrollige toruühendusi pingevabaduse suhtes.
- Täitke süsteem ja kontrollige välisel vaatlusel lekete puudumist.
- Avage pumpade ning imi- ja survetoru sulgventiilid.
- Avage pumba õhutuskruid ja täitke pumbad aeglaselt veega, et õhk täielikult välja suruda. Pärast täielikku õhueemaldust pumbast sulgege õhutuskruid.
- Imemisrežiimil (st negatiivse tasemevahe korral eelmahutis ja pumpades) tuleb pump ja imitoru täita õhutuskrui ava kaudu (kasutage lehrtrit).
- Paigaldatud membraansurvepaagi korral (valikuline või lisavarustus) kontrollige, kas selle pealevoolurõhk on õigesti seadistatud (vt Fig. 3 ja 4). Selleks tehke järgmist.
 1. Tehke membraansurvepaagi veepoolel survevabaks.
 - ⇒ Sulgege läbivoolu armatuur (Fig. 3 – pos. B).
 - ⇒ Laske jääkvesi tühjendustoru kaudu välja (Fig. 3 – pos. B).
 2. Eemaldage ülemine kaitsekate.
 3. Kontrollige manomeetriga gaasirõhku membraansurvepaagi õhuventiili juures (Fig. 3 – pos. C).
 - ⇒ Liiga madala rõhu korral (PN 2 = pumba sisselülitusrõhk p_{min} miinus 0,2–0,5 baari või väärtus mahutil oleva tabeli järgi (Fig. 4)) laske Wilo klienditeenindusel korrigeerida lämmastiku lisamisega.
 - ⇒ Liiga kõrge rõhu korral: laske lämmastikku ventiili kaudu välja, kuni on saavutatud vajalik väärtus.
 4. Pange kaitsekate uuesti peale.
 5. Sulgege tühjendusventiil läbivooluliitmikul.
 6. Avage läbivooluliitmik.
 - Kui seadme rõhk on > PN16, järgige membraansurvepaagi täitmisel mahuti tootja ettekirjutisi, mis on esitatud eraldi paigaldus- ja kasutusjuhendis.
 - Kaudse ühenduse korral kontrollige, kas veetase on eelmahutis piisav, ja vahetu ühenduse korral, kas sisestusrõhk on piisav (sisestusrõhk min 1 bar).
 - Kontrollige õige kuivalt töötamise kaitse korrektset paigaldust (vaadake Kuivkäigukaitse [► 49]).
 - Paigaldage eelmahutis olev kuivkäigukaitse ujuküliti ja elektroodid nii, et survetõstmisüsteem lülituks minimaalse veetaseme korral välja (vt jaotist Kuivkäigukaitse [► 49]).
 - Standardmootoriga pumpade pöörlemis-suuna kontrollimine, ilma integreeritud sagedusmuundurita:
 - Kontrollige lühiaegse sisselülitamise abil, kas pumpade pöörlemis-suund vastab pumbakorpusel oleva noole suunale. Kui pöörlemis-suund on vale, vahetage faasid omavahel ära.
 - Kontrollige, kas mootori kaitselüliti on juhtseadmes seadistatud nimivoolule vastavalt mootori andmesiltidel antud väärtusele.
 - Kontrollige vajalikke tööparameetreid juhtseadmelt ja seadistage vastavalt paigaldus- ja kasutusjuhendile.



TEATIS

Järgige eraldi komponentide paigaldus- ja kasutusjuhendit.

7.2 Kuivkäigukaitse (WMS)

7.2.1 Pealevoolurõhuga kasutamisel

Kui süsteemidel ei ole iga pumba (HELIX V) juures sagedusmuundurit

Lisavarustuses oleva kuivkäigukaitse (WMS) paigalduskomplekti rõhulüliti (Fig. 6a kuni 6c) on tehases pealevoolurõhu seireks seadistatud. Seda seadistust ei ole võimalik muuta.

- 1 baar: väljalülitamine väiksema väärtuse korral
- u 1,3 baari: taassisselülitamine suurema väärtuse korral

Muu rõhulüliti kasutamisel kuivkäigu signaaliandurina tuleb järgida selle seadistusvõimaluste kohta selle juurde kuuluvat kirjeldust.



TEATIS

Järgige vastava komponendi tootja dokumente.

Sagedusmuunduriga süsteemide puhul igal pumbal (HELIX VE, HELIX EXCEL, MWISE):

Sisendipolele paigaldatud rõhuandurit saab pealevoolurõhu seireks aktiveerida juhtseadmes ka kuivkäigukaitse signaaliandurina (Fig. 6d kuni 6f). Rõhu väärtust väljalülitamiseks ja taassisselülitamiseks saab juhtseadmes seadistada teatud vahemikule. Tehase poolt on väljalülitamine seadistatud 1,0-baarise rõhust allajäämise peale ja taassisselülitamine 1,3-baarise rõhu ületamise peale.

- Aktiveerimise ja seadistamise kohta lisateabe saamiseks vaadake juhtseadmega kaasas olevat paigaldus- ja kasutusjuhendit.

Kui kuivkäigu signaaliandurina kasutatakse muud rõhulüliti, siis järgige selle seadistusvõimaluste kirjeldust.

- Selleks vaadake juhtseadmel vajalike seadistuste tegemiseks selle juhtseadmega kaasasolevat paigaldus- ja kasutusjuhendit.



TEATIS

Järgige vastava komponendi tootja dokumente.

7.2.2 Eelmahtutiga kasutamisel (sisselaskerežiim)

Wilo eelmahtutite korral jälgitakse kuivkäiku tasemest sõltuvalt ujuklüliti abil (vt näiteid Fig. 13a ja 13b).

- Ujuklüliti tuleb enne kasutuselevõtmist ühendada juhtseadmega.
- Sagedusmuunduriga süsteemide puhul igal pumbal (HELIX VE, HELIX EXCEL, MWISE) tuleb kuivkäigukaitse seadistus vajaduse korral imipoolse rõhuanduri kaudu deaktiveerida.



TEATIS

Järgige eraldi komponentide paigaldus- ja kasutusjuhendit.

7.3 Seadme kasutuselevõtmine



HOIATUS

Tervisekahjustuste oht!

Puhastamata joogiveest tingitud tervisekahjustuste oht.

- Veenduge, et torustiku ja süsteemi loputamine oleks tehtud.
- Süsteemi pikemaajalise seisaku korral vahetage vesi välja.

Pärast seda, kui kõik peatükis „Üldised ettevalmistused ja kontrollmeetmed“ kirjeldatud ettevalmistused ja kontrollmeetmed on tehtud:

1. Lülitage pealüliti sisse.
2. Seadistage juhtimine automaatrežiimile.
 - ▶ Rõhuandur mõõdab olemasolevat rõhku ja edastab vastava elektrilise signaali juhtseadmele. Kui rõhk on seadistatud sisselülitusrõhust madalam, lülitab juhtseade olenevalt seadistatud parameetritest ja reguleerimisviisist sisse esmalt põhikoormuspumba ja vajaduse korral peakoormuspumba(d), kuni tarbija torud on veega täidetud ja seadistatud rõhk on saavutatud.

8 Kasutuselt kõrvaldamine/ demonteerimine

Survetõstmisüsteemi hoolduse või remondi korral tuleb see alljärgnevalt tööst eemaldada.

1. Lülitage elektritoide välja ja kindlustage uuesti sisselülitamise vastu.
 2. Sulgege süsteemi ees ja taga olevad sulgeventiilid.
 3. Tõkestage membraansurvepaak läbivoolu armatuuril ja tühjendage.
 4. Vajaduse korral tühjendage kogu süsteem.
- Pikema kasutuselt kõrvaldamise korral tühjendage kõik pumbad, avades pumbajalal asuva tühjenduskorgi.

9 Hooldus

9.1 Survetõstmisüsteemi kontrollimine

Suurima töökindluse ja võimalikult madalate käituskulude tagamiseks on soovitatav survetõstmisüsteemi regulaarselt kontrollida ja hooldada (vt standard DIN 1988). Selleks on soovitatav sõlmida mõne eriettevõtte või Wilo klienditeenindusega hooldusleping. Järgmisi kontrole tuleb regulaarselt teha.

- Survetõstmisüsteemi töövalmiduse kontroll.
- Pumpade võllitihendite kontroll. Võllitihendi määrimiseks on vaja vett. Vett võib vähesel määral ka tihendist välja tungida. Suurema veelekke korral tuleb võllitihend välja vahetada.
- Valikuna: Kontrollige (soovitatavalt 3-kuulise intervalliga) membraansurvepaagil korrektselt seadistatud pealevoolurõhku ja lekete puudumist (Fig. 3 ja 4).

9.2 Pealevoolurõhu kontrollimine

ETTEVAATUST

Varalise kahju oht vale pealevoolurõhu tõttu!

Vale pealevoolurõhk mõjutab membraansurvepaagi talitlust ja võib membraani kiiremini kulutada ning põhjustada süsteemi tõrkeid. Liiga kõrge pealevoolurõhk võib kahjustada membraansurvepaaki.

- Kontrollige pealevoolurõhku.

- Vabastage mahuti veepoolerõhu alt (sulgege läbivoolu armatuur (Fig. 3 – pos. A). Laske jääkvesi tühjendustoru kaudu välja (Fig. 3 – pos. B).
- Kontrollige manomeetriga membraansurvepaagi ventiili juures gaasirõhku (üleval, eemaldage kaitsekate) (Fig. 3 – pos. C).
- Vajaduse korral korrigeerige rõhku lämmastiku lisamisega. (PN 2 = pumba sisselülitusrõhk p_{min} miinus 0,2 – 0,5 baari või väärtus mahutil oleva tabeli järgi (Fig. 5) – Wilo klienditeenindus). Liiga kõrge rõhu korral laske lämmastikku ventiili kaudu välja.

Sagedusmuunduriga seadmete korral tuleb ventilaatori sisend- ja väljundfiltrit märgatava määrdumisastme korral puhastada.

Pikemaajaliste seisakute korral vt Kasutuselt kõrvaldamine/demonteerimine [► 50].

10 Rikked, põhjused ja kõrvaldamine



TEATIS

- Rikkeid tohivad eelkõige pumpadel või juhtseadmetel kõrvaldada ainult Wilo klienditeenindus või spetsialiseeritud ettevõtted.



TEATIS

- Kõikide hooldus- ja remonditööde puhul tuleb järgida üldiseid ohutusjuhiseid.
- Järgige pumpade ja juhtseadme paigaldus- ja kasutusjuhendit.

Rike	Põhjus	Kõrvaldamine
Juhtseadme või sagedusmuunduri näit ei ole õige		Järgige juhtseadme ja pumba paigaldus- ja kasutusjuhend.
Pump (pumbad) ei käivitu	Puudub toitepinge	Kontrollige termokaitsmeid, kaablit ja ühendusi.

Rike	Põhjus	Kõrvaldamine
	Pealüliti „VÄLJAS“	Lülitage pealüliti sisse.
	Juhtseadme ajami seadistus „off“	Kontrollige juhtseadme seadistusi; normaalrežiimi jaoks seadke asendisse „Automaatne“.
	Eelmahuti veetase on liiga madal, st kuivkäigu tase on saavutatud	Kontrollige eelmahuti pealevoolu armatuuri/sisestust.
	Kuivkäik aktiveerus	Kontrollige eelmahuti sisestusrõhku ja taset.
	Kuivkäigulüliti või sisendipoolne rõhuandur on defektne	Kontrollige, vajaduse korral vahetage kuivkäigulüliti või rõhuandur välja.
	Valesti ühendatud elektroodid või rõhk on veepuuduse korral väljalülitamiseks valesti seadistatud	Kontrollige paigaldust ja seadistusi ning parandage neid.
	Sisestusrõhk on sisselülitusrõhust kõrgem	Kontrollige vaikeväärtusi ja vajaduse korral seadke need õigeks.
	Sisselülitusrõhk on seatud liiga madalaks	Kontrollige seadistust ja vajaduse korral korrigeerige seda.
	Rõhuanduri sulgur on suletud	Kontrollige sulgeventiili, vajaduse korral avage sulgeventiil
	Sulavkaitse rikkis	Kontrollige kaitsmeid ja vajaduse korral vahetage need välja.
	Mootori kaitse aktiveerus	Kontrollige vaikeväärtusi pumpade ja mootori andmetega, mõõtke voolu väärtusi, vajaduse korral seadistage õigeks, kontrollige mootorit rikete suhtes ja vajaduse korral vahetage välja.
	Kontaktor rikkis	Kontrollige ja vajaduse korral vahetage välja.
	Pooli lühis mootoris	Kontrollige, vajaduse korral vahetage mootor välja või laske parandada.
Pump (pumbad) ei lülitu välja	Tugevalt kõikuv sisestusrõhk	Kontrollige sisestusrõhku, vajaduse korral võtke kasutusele meetmed pealevoolurõhu stabiliseerimiseks (nt reduktsiooniklapp).
	Sisendtoru on ummistunud või suletud	Kontrollige sisendtoru, vajaduse korral kõrvaldage ummistus või avage sulgeventiil.
	Sisendtoru nimiläbimõõt on liiga väike	Kontrollige sisendtoru, vajaduse korral suurendage sisendtoru ristlõiget.
	Sisendtoru vale paigaldamine	Kontrollige sisendtoru, vajaduse korral muutke toru paigutust.
	Õhu sisenemine sisendisse	Kontrollige, vajaduse korral tihendage toru, õhutage pumbad.
	Töörattad ummistunud	Kontrollige pumpa, vajaduse korral vahetage välja või viige parandusse.
	Tagasilöögiklapp ei ole tihe	Kontrollige, vajaduse korral uuendage tihendit või vahetage tagasilöögiklapp välja.
	Tagasilöögiklapp ummistunud	Kontrollige, vajaduse korral kõrvaldage ummistus või vahetage tagasilöögiklapp välja.
	Süsteemi sulgeventiil on suletud või pole täielikult avatud	Kontrollige sulgeventiili, vajaduse korral avage täielikult.
	Vooluhulk on liiga suur	Kontrollige pumba andmeid ja vaikeväärtusi, vajaduse korral seadke need õigeks.
	Rõhuanduri sulgeventiil on suletud	Kontrollige sulgeventiil, vajaduse korral avage see.
	Väljalülitusrõhk on seatud liiga kõrgeks	Kontrollige seadistust ja vajaduse korral korrigeerige seda.
	Mootorite vale pöörlemissuund	Kontrollige pöörlemissuunda ja vajaduse korral korrigeerige faasivahetusega.
	Juhtseadme ajami seadistus „Käsitsi“	Kontrollige juhtseadme seadistusi; normaalrežiimi jaoks seadke asendisse „Automaatne“.

Rike	Põhjus	Kõrvaldamine	
Liiga suur lülitussagedus või värekluslülitused	Tugevalt kõikuv sisestusrõhk	Kontrollige sisestusrõhku, vajaduse korral võtke kasutusele meetmed pealevoolurõhu stabiliseerimiseks (nt reduktsiooniklapp).	
	Sisendtoru on ummistunud või suletud	Kontrollige sisendtoru, vajaduse korral kõrvaldage ummistus või avage sulgeventiil.	
	Sisendtoru nimiläbimõõt on liiga väike	Kontrollige sisendtoru, vajaduse korral suurendage sisendtoru ristlõiget.	
	Sisendtoru vale paigaldamine	Kontrollige sisendtoru, vajaduse korral muutke toru paigutust.	
	Rõhuanduri sulgur on suletud	Kontrollige sulgeventiil, vajaduse korral avage see.	
	Membraansurvepaak puudub (valikuline või lisavarustus)	Membraansurvepaagi hilisem paigaldamine.	
	Olemasoleva membraansurvepaagi pealevoolurõhk on vale	Kontrollige pealevoolurõhku ja vajaduse korral korrigeerige seda.	
	Olemasoleva membraansurvepaagi sulgeventiil on suletud	Kontrollige sulgeventiil, vajaduse korral avage see.	
	Olemasolev membraansurvepaak on defektne	Kontrollige membraansurvepaaki ja vajaduse korral vahetage see välja.	
	Lülituste vahe on seadistatud liiga väikeseks	Kontrollige seadistust ja vajaduse korral korrigeerige seda.	
	Pump töötab (pumbad töötavad) häälekalt ja/või tekitavad ebaloomuliku heli	Tugevalt kõikuv sisestusrõhk	Kontrollige sisestusrõhku, vajaduse korral võtke kasutusele meetmed pealevoolurõhu stabiliseerimiseks (nt reduktsiooniklapp).
		Sisendtoru on ummistunud või suletud	Kontrollige sisendtoru, vajaduse korral kõrvaldage ummistus või avage sulgeventiil.
		Sisendtoru nimiläbimõõt on liiga väike	Kontrollige sisendtoru, vajaduse korral suurendage sisendtoru ristlõiget.
Sisendtoru vale paigaldamine		Kontrollige sisendtoru, vajaduse korral muutke toru paigutust.	
Õhu sisenemine sisendisse		Kontrollige, vajaduse korral tihendage toru, õhutage pumbad.	
Õhk pumbas		Eemaldage pumbast õhk, kontrollige imitoru lekete puudumist ja vajaduse korral tihendage.	
Töörattad ummistunud		Kontrollige pumpa, vajaduse korral vahetage välja või viige parandusse.	
Vooluhulk on liiga suur		Kontrollige pumba andmeid ja vaikeväärtusi, vajaduse korral seadke need õigeks.	
Mootorite vale pöörlemissuund		Kontrollige pöörlemissuunda ja vajaduse korral korrigeerige faasivahetusega.	
Toitepinge: Puudub üks faas		Kontrollige termokaitsmeid, kaablit ja ühendusi.	
Pump ei ole piisavalt alusraami külge kinnitatud		Kontrollige kinnitust, vajaduse korral keerake kinnituskruvid kõvemini kinni.	
Laagrid on kahjustatud		Kontrollige pumpa/mootorit, vajaduse korral vahetage välja või viige parandusse.	
Mootor või pump läheb liiga soojaks		Õhu sisenemine sisendisse	Kontrollige, vajaduse korral tihendage toru, õhutage pumbad.
	Süsteemi sulgeventiil on suletud või pole täielikult avatud	Kontrollige sulgeventiili, vajaduse korral avage täielikult.	
	Töörattad ummistunud	Kontrollige pumpa, vajaduse korral vahetage välja või viige parandusse.	
	Tagasilöögiklapp ummistunud	Kontrollige, vajaduse korral kõrvaldage ummistus või vahetage tagasilöögiklapp välja.	
	Rõhuanduri sulgeventiil on suletud	Kontrollige sulgeseadet, vajaduse korral avage sulgeventiil	

Rike	Põhjus	Kõrvaldamine
	Väljalülituspunkt on seatud liiga kõrgeks	Kontrollige seadistust ja vajaduse korral korrigeerige seda.
	Laagrid on kahjustatud	Kontrollige pumpa/mootorit, vajaduse korral vahetage välja või viige parandusse.
	Pooli lühis mootoris	Kontrollige, vajaduse korral vahetage mootor välja või laske parandada.
	Toitepinge: Puudub üks faas	Kontrollige termokaitsmeid, kaablit ja ühendusi.
Liiga suur voolutarve	Tagasilöögiklapp ei ole tihe	Kontrollige, vajaduse korral uuendage tihendit või vahetage tagasilöögiklapp välja.
	Vooluhulk on liiga suur	Kontrollige pumba andmeid ja vaikeväärtusi, vajaduse korral seadke need õigeks.
	Pooli lühis mootoris	Kontrollige, vajaduse korral vahetage mootor välja või laske parandada.
	Toitepinge: Puudub üks faas	Kontrollige termokaitsmeid, kaablit ja ühendusi.
Mootori kaitselüliti vallandub	Tagasilöögiklapp rikkis	Kontrollige, vajaduse korral vahetage tagasilöögiklapp välja.
	Vooluhulk on liiga suur	Kontrollige pumba andmeid ja vaikeväärtusi, vajaduse korral seadke need õigeks.
	Kontaktor rikkis	Kontrollige ja vajaduse korral vahetage välja.
	Pooli lühis mootoris	Kontrollige, vajaduse korral vahetage mootor välja või laske parandada.
	Toitepinge: Puudub üks faas	Kontrollige termokaitsmeid, kaablit ja ühendusi.
Pumbal (pumpadel) puudub või on liiga väike võimsus	Tugevalt kõikuv sisestusrõhk	Kontrollige sisestusrõhku, vajaduse korral võtke kasutusele meetmed pealevoolurõhu stabiliseerimiseks (nt reduktsiooniklapp).
	Sisendtoru on ummistunud või suletud	Kontrollige sisendtoru, vajaduse korral kõrvaldage ummistus või avage sulgeventiil.
	Sisendtoru nimiläbimõõt on liiga väike	Kontrollige sisendtoru, vajaduse korral suurendage sisendtoru ristlõiget.
	Sisendtoru vale paigaldamine	Kontrollige sisendtoru, vajaduse korral muutke toru paigutust.
	Õhu sisenemine sisendisse	Kontrollige, vajaduse korral tihendage toru, õhutage pumbad.
	Töörattad ummistunud	Kontrollige pumpa, vajaduse korral vahetage välja või viige parandusse.
	Tagasilöögiklapp ei ole tihe	Kontrollige, vajaduse korral uuendage tihendit või vahetage tagasilöögiklapp välja.
	Tagasilöögiklapp ummistunud	Kontrollige, vajaduse korral kõrvaldage ummistus või vahetage tagasilöögiklapp välja.
	Süsteemi sulgeventiil on suletud või pole täielikult avatud	Kontrollige ja vajaduse korral avage täielikult sulgeventiil
	Kuivkäik aktiveerus	Kontrollige eelmahuti sisestusrõhku ja taset.
	Mootorite vale pöörlemissuund	Kontrollige pöörlemissuunda ja vajaduse korral korrigeerige faasivahetusega.
	Pooli lühis mootoris	Kontrollige, vajaduse korral vahetage mootor välja või laske parandada.
Kuivalt töötamise kaitse lülitab seadme välja, ehkki vesi on olemas	Tugevalt kõikuv sisestusrõhk	Kontrollige sisestusrõhku, vajaduse korral võtke kasutusele meetmed pealevoolurõhu stabiliseerimiseks (nt reduktsiooniklapp).
	Sisendtoru nimiläbimõõt on liiga väike	Kontrollige sisendtoru, vajaduse korral suurendage sisendtoru ristlõiget.
	Sisendtoru vale paigaldamine	Kontrollige sisendtoru, vajaduse korral muutke toru paigutust.

Rike	Põhjus	Kõrvaldamine
	Vooluhulk on liiga suur	Kontrollige pumba andmeid ja vaikeväärtusi, vajaduse korral seadke need õigeks.
	Valesti ühendatud kuivkäigu elektrood või valesti seadistatud eelrõhulüliti	Kontrollige paigaldust ja seadistusi ning parandage neid.
	Kuivkäigulüliti või sisendipoolne rõhuandur on defektne	Kontrollige, vajaduse korral vahetage kuivkäigulüliti või rõhuandur välja.
Kuivalt töötamise kaitse ei lülitu välja, ehkki on tegemist kuivkäiguga	Valesti ühendatud elektroodid või rõhk on kuivkäigu korral väljalülitamiseks valesti seadistatud	Kontrollige paigaldust ja seadistusi ning parandage neid.
	Kuivkäigulüliti või sisendipoolne rõhuandur on defektne	Kontrollige, vajaduse korral vahetage kuivkäigulüliti või rõhuandur välja.
Pöörlemissuuna kontrolltuli põleb (ainult teatud pumbatüüpide korral)	Mootorite vale pöörlemissuund	Kontrollige pöörlemissuunda ja vajaduse korral korrigeerige faasivahetusega.

Selgitused pumpade või juhtseadme tõrgete kohta, mida siin ei ole nimetatud, asuvad konkreetse komponendiga kaasasolevas paigaldus- ja kasutusjuhendis.

- Kui riket ei saa kõrvaldada, võtke ühendust spetsialisti või Wilo klienditeenindusega.

11 Varuosad

Varuosasid saab tellida klienditeenindusest. Järelepäringute ning valetellimuste vältimiseks tuleb alati märkida seeria- või tootenumbrer. **Tehniliste muudatuste õigus reserveeritud!**

12 Jäätmekäitlus

12.1 Õli ja määrded

Töövedelikud tuleb koguda sobivatesse mahutitesse ning käidelda vastavalt kohalikele kehtivatele määrustele. Tilgad tuleb kohe kokku koguda!

12.2 Vee ja glükooli segu

Käitusvedelik vastab veeohutusklassile 1 vastavalt riiklikule määrusele vett ohustavate ainete kohta (VwVwS). Jäätmekäitluse korral tuleb järgida kehtivaid kohalikke määrusi (nt DIN 52900 propaandiooli ja propüleenglükooli kohta).

12.3 Kaitseriietus

Kasutatav kaitsevarustus tuleb käidelda vastavalt kohalikele kehtivatele määrustele.

12.4 Kasutatud elektri- ja elektroonikatoodete kogumise teave

Nende toodete reeglitekohane jäätmekäitlus ja asjakohane ringlussevõtt aitavad vältida keskkonnakahjustusi ning ohtu inimeste tervisele.



TEATIS

Keelatud on visata olmeprügi hulka.

Euroopa Liidus võib see sümbol olla tootel, pakendil või tarnedokumentidel. See tähendab, et neid elektri- ja elektroonikatooteid ei tohi visata olmeprügi hulka.

Vanade toodete reeglitekohase käitlemise, ringlussevõtu ja jäätmekäitluse korral järgige allolevaid punkte.

- Need tooted tuleb viia selleks ette nähtud kogumiskohtadesse.
- Järgige kohalikke kehtivaid eeskirju.

Reeglitekohase jäätmekäitluse kohta küsige teavet kohalikust omavalitsusest, lähimast jäätmekäitluskeskusest või edasimüüjalt, kelle käest toote ostsite. Jäätmekäitluse kohta saate lisateavet veebilehelt www.wilo-recycling.com.

12.5 Patarei/aku

Patareid ja akud ei ole olmejäätmed ning need tuleb enne jäätmekäitlust tootest välja võtta. Lõppkasutaja on seadusega kohustatud tagastama kõik kasutatud patareid ja akud. Seega võib kasutatud patareid ja akud anda tasuta omavalitsuse avalikesse kogumiskohtadesse või edasimüüjale.



TEATIS

Keelatud on visata olmeprügi hulka.

Patareid ja akud on tähistatud selle sümboliga. Graafiku all on näha sisalduvate raskmetallide märgistus:

- **Hg** (elavhõbe)
 - **Pb** (plii)
 - **Cd** (kaadmium)
-

13 Lisa

13.1 Piltide selgitused

Fig. 1a Näide: survetõstmissüsteem SiBoost Smart 2Helix V...

Fig. 1b Näide: survetõstmissüsteem SiBoost Smart 3Helix VE...

Fig. 1c Näide: survetõstmissüsteem SiBoost Smart 4HELIX EXCEL

Fig. 1d Näide: survetõstmissüsteem SiBoost Smart 3MWISE...

Fig. 1e Näide: survetõstmissüsteem SiBoost Smart2.0-3HELIX VE...

1	Pump/pumbad
2	Juhtseade
3	Alusraam
4	Sisendi-kogumistoru
5	Surve-kogumistoru
6	Sisendipoolne sulgeventiil
7	Survepoolne sulgeventiil
8	Tagasilöögiklapp
9	Membraansurvepaak
10	Läbivoolu armatuur
11	Manomeeter
12-1	Rõhuandur (survepoolel)
12-2	Rõhuandur (imipoolel)
13	Kinnituskoht tõstekonksude kinnitamiseks
14	Kuivkäigukaitse (WMS) (valikuline)
15	Ümbris (ainult pumbatüübil HELIX EXCEL)
15a	Sisendipoolne ümbris-kate (ainult pumbatüübil HELIX EXCEL)
15b	Survepoolne ümbris-kate (ainult pumbatüübil HELIX EXCEL)

Fig. 2a Rõhuanduri paigalduskomplekt, survepoolne (pumpadega MWISE, HELIX V ja HELIX VE)

9	Membraansurvepaak
10	Läbivoolu armatuur
11	Manomeeter
12-1a	Rõhuandur
12-1b	Rõhuandur (pistik), elektriühendus, PIN-asetus
16	Tühjendamine/õhueemaldus
17	Sulgeventiil

Fig. 2b Rõhuanduri paigalduskomplekt, survepoolne (pumbaga HELIX EXCEL)

11	Manomeeter
12-1a	Rõhuandur
12-1b	Rõhuandur (pistik), elektriühendus, PIN-asetus
16	Tühjendamine/õhueemaldus
17	Sulgeventiil

Fig. 2c Rõhuanduri paigalduskomplekt, survepoolne (SiBoost2.0 pumbaga HELIX EXCEL)

9	Membraansurvepaak
10	Läbivoolu armatuur
11	Manomeeter
12-1a	Rõhuandur
12-1b	Rõhuandur (pistik), elektriühendus, PIN-asetus
16	Tühjendamine/õhueemaldus

Fig. 2c Rõhuanduri paigalduskomplekt, survepoolne (SiBoost2.0 pumbaga HELIX EXCEL)

17	Sulgeventiil
----	--------------

Fig. 3 Läbivoolu armatuuri kasutamine / membraansurvepaagi rõhu kontrollimine

9	Membraansurvepaak
10	Läbivoolu armatuur
A	Avamine/sulgumine
B	Tühjendamine
C	Pealevoolurõhu kontrollimine

Fig. 4 Lämmastiku rõhk membraansurvepaagis (näide) (lisatud kleebis)

a	Lämmastiku rõhk tabeli järgi
b	Põhikoormuspumba sisselülitusrõhk PE-s (baari)
c	Lämmastiku rõhk PN2 (bar)
d	Teatis. Lämmastiku mõõtmine ilma veeta
e	Teatis. Tähelepanu! Täitke vaid lämmastikuga.

Fig. 5 8-liitrisel membraansurvepaagi paigalduskomplekt (ainult SiBoost Smart HELIX EXCEL)

9	Membraansurvepaak
10	Läbivoolu armatuur
18	Toru keermeühendus (vastavalt seadme nimiläbimõõdule)
19	Rõngastihend.
20	Kontramutter
21	Torunippel

Fig. 6a Kuivkäigukaitse (WMS) paigalduskomplekt SiBoost Smart HELIX V

11	Manomeeter
14	Kuivkäigukaitse (WMS) (valikuline)
16	Tühjendamine/õhueemaldus
17	Sulgeventiil
22	Rõhulüliti
23	Pistikühendus

Fig. 6c Kuivkäigukaitse (WMS) paigalduskomplekt, PIN-asetus ja elektriühendus

22	Survelüliti tüüp PS3..)
23	Pistikühendus
23a	Pistikühenduse tüüp PS3-4xx (2-sooneline) (lahkkontakti lülitus)
23b	Pistikühenduse tüüp PS3-Nxx (3-sooneline) (ümberlülituskontakti lülitus)
	Soonte värvid:
BN	pruun
BU	sinine
BK	must

Fig. 6d Sisendipoolse rõhuanduri paigalduskomplekt (seeriad HELIX VE ja MWISE)**Fig. 6e Sisendipoolse rõhuanduri paigalduskomplekt (HELIX EXCEL-seeria)****Fig. 6f Sisendipoolse rõhuanduri paigalduskomplekt (seeria SiBoost2.0 pumbaga HELIX VE)**

11	Manomeeter
12-2a	Rõhuandur
12-2b	Rõhuandur (pistik), elektriühendus, PIN-asetus
16	Tühjendamine/õhueemaldus

Fig. 6d Sisendipoolse rõhuanduri paigalduskomplekt (seeriad HELIX VE ja MVISE)**Fig. 6e Sisendipoolse rõhuanduri paigalduskomplekt (HELIX EXCEL-seeria)****Fig. 6f Sisendipoolse rõhuanduri paigalduskomplekt (seeria SiBoost2.0 pumbaga HELIX VE)**

17	Sulgeventiil
----	--------------

Fig. 7 Vahetu ühenduse näidis (hüdrauliline skeem)**Fig. 8 Vahetu ühenduse näidis (hüdrauliline skeem)**

24	Keermeühendused survetõstmisüsteemi ees
25	Membraansurvepaak lõppsurvepoolel
26	Tarbijate ühendused pärast survetõstmisüsteemi
27	Toiteühendus seadme läbipesemiseks (nimiläbimõõt = pumba ühendus)
28	Drenaaži ühendus süsteemi läbipesemiseks (nimiläbimõõt = pumba ühendus)
29	Survetõstmisüsteem (siin: 4 pumbaga)
30	Membraansurvepaak sisendpoolel
31	Surveta eelmahuti sisendpoolel
32	Eelmahuti sisendi ühenduse loputusseade
33	Möödaviik kontrollimiseks/hoolduseks (pole püsivalt paigaldatud)
34	Hoone ühendus veevarustusvõrguga

Fig. 9 Paigaldusnäide: võnkesummutid ja kompensaator

A	Võnkesummutid (keerake ettenähtud keermetesse ja fikseerige kontramutriga)
B	Pikkusepiirikutega kompensaator (lisavarustus)
C	Toru kinnitamine pärast survetõstmisüsteemi, nt toruklambriga (teeb tellija kohapeal)
D	Keermeklapid (lisavarustus)
E	Põrandakinnitus, löögimüra isolatsiooniga (teeb tellija kohapeal)

Fig. 10 Paigaldusnäide: elastsed ühendustorud ja põrandakinnitused

A	Võnkesummutid (keerake ettenähtud keermetesse ja fikseerige kontramutriga)
B	Elastne ühendustoru (lisavarustus)
BW	Käändenurk
RB	Käänderaadius
C	Toru kinnitamine pärast survetõstmisüsteemi, nt toruklambriga (teeb tellija kohapeal)
D	Keermeklapid (lisavarustus)
E	Põrandakinnitus, löögimüra isolatsiooniga (teeb tellija kohapeal)

Fig. 11a Ümbrise eemaldamine (HELIX EXCEL)

15	Ümbris
35	Ümbrise kiirkinnitus
A	Avage kiirkinnitused
B	Klappige ümbris üles
C	Eemaldage ümbris

Fig. 11b Ümbrise paigaldamine (HELIX EXCEL)

15	Ümbris
35	Ümbrise kiirkinnitus
A	Paigaldage ümbris
B	Klappige ümbriskate alla
C	Sulgege kiirkinnitused

Fig. 12 Transpordijuhised

13	Kinnituskohad tõstekonksude kinnitamiseks
36	Transpordialus (näide)
37	Transpordiseade (nt tõstuk)
38	Transpordikinnitus (poldid, seibid, mutrid)
39	Tõsteseade (nt kandetala)
40	Ümbrise kaitse (näiteks trossi kinnitamine raskuskeskmest kõrgemal)
57	Hoiustamislauad (näide)
58	Lisavarustusega kartong (näide)
59	Plastkaas / tolmukaitse
60	Seadme raskuskeskme ligikaudne asend (näiteks 3 pumpa)

Fig. 13a Eelmahti (lisavarustus – näide)

41	Sisend (koos ujukventiiliga (lisavarustus))
43	Kontrollimisava
44	Ülevool Jälgida piisavat ärajuhtimist. Putukate sissetungimise vastu paigaldada sifoon või klapp. Puudub otsene ühendus kanalisatsiooniga (vaba äravool EN 1717 järgi)
45	Tühjendus
46	Eemaldamine (survetõstmissüsteemi ühendus)
47	Kuivkäigu signaalianduri klemmikarp
49	Tasemenäidik

Fig. 13b Kuivkäigu signaaliandur (ujuklüüti) koos ühendusskeemiga

50	Kuivkäigu signaalandur/ujuklüüti
A	Mahuti on täis, kontakt suletud (kuivkäiku ei ole)
B	Mahuti tühi, kontakt avatud (kuivkäik)
	Soonte värvid
BN	pruun
BU	sinine
BK	must

Fig. 14 Ruumivajadus juhtseadmele ligipääsemiseks

2	Juhtseade
---	-----------









wilo



Local contact at
www.wilo.com/contact

Pioneering for You

WILO SE
Wilopark 1
44263 Dortmund
Germany
T +49 (0)231 4102-0
T +49 (0)231 4102-7363
wilo@wilo.com
www.wilo.com