

Wilo-Economy CO-1... Wilo-Economy CO/T-1...



ro Instrucțiuni de montaj și exploatare



Economy CO-1...-EC
<https://qr.wilo.com/637>



Economy CO/T-1...-EC
<https://qr.wilo.com/606>

Fig. 1a

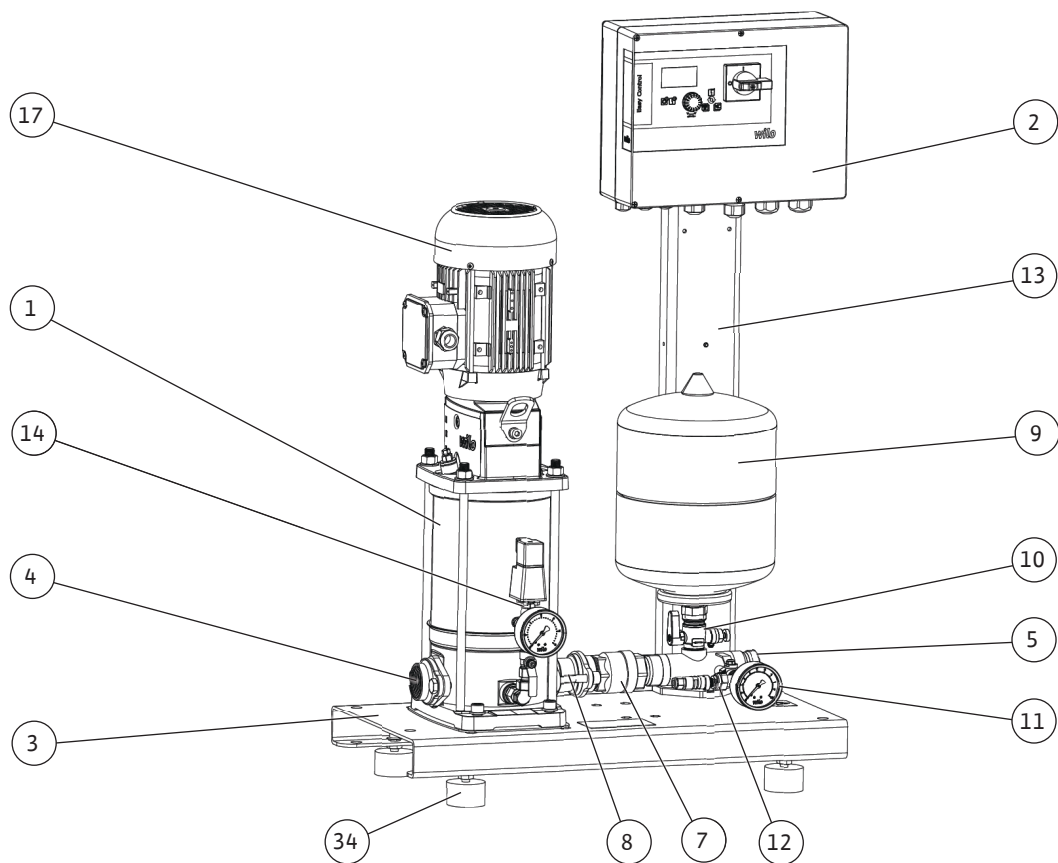


Fig. 1b

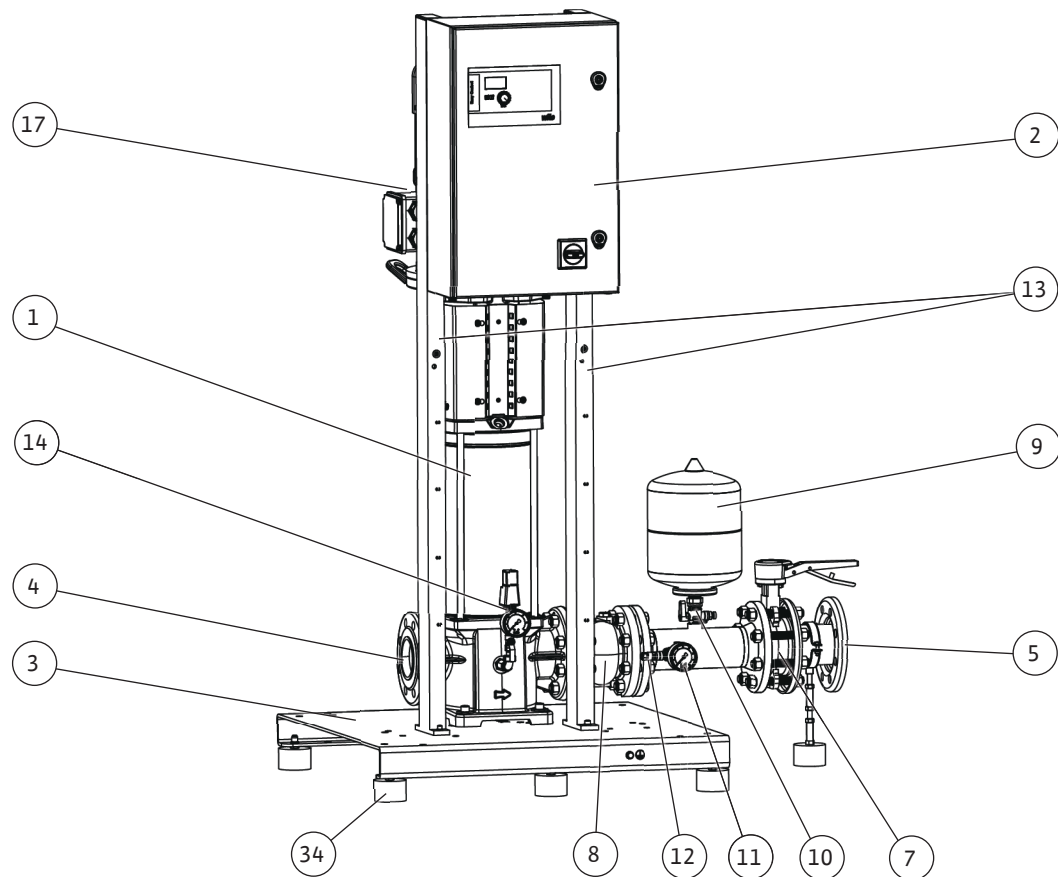


Fig. 1c

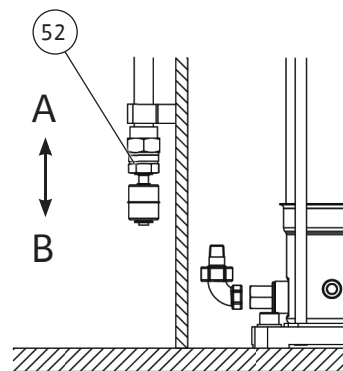
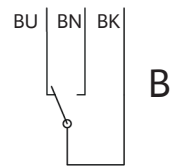
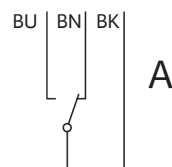
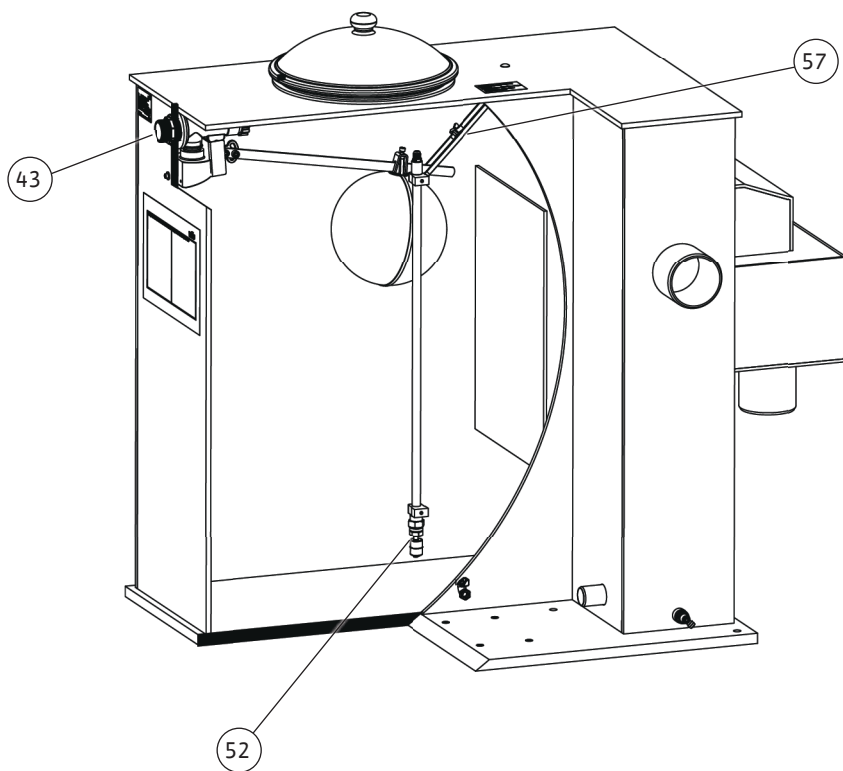
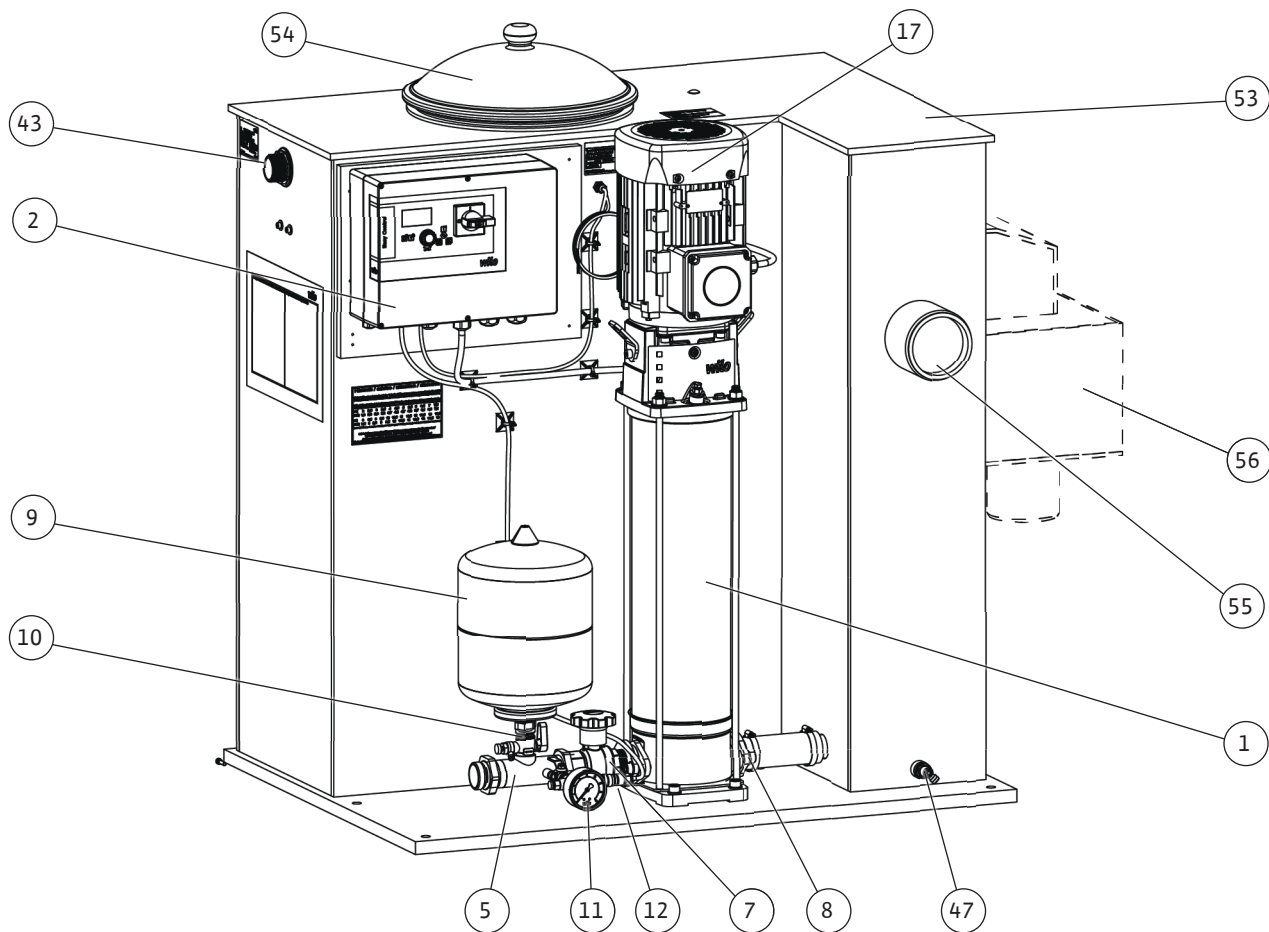


Fig. 2

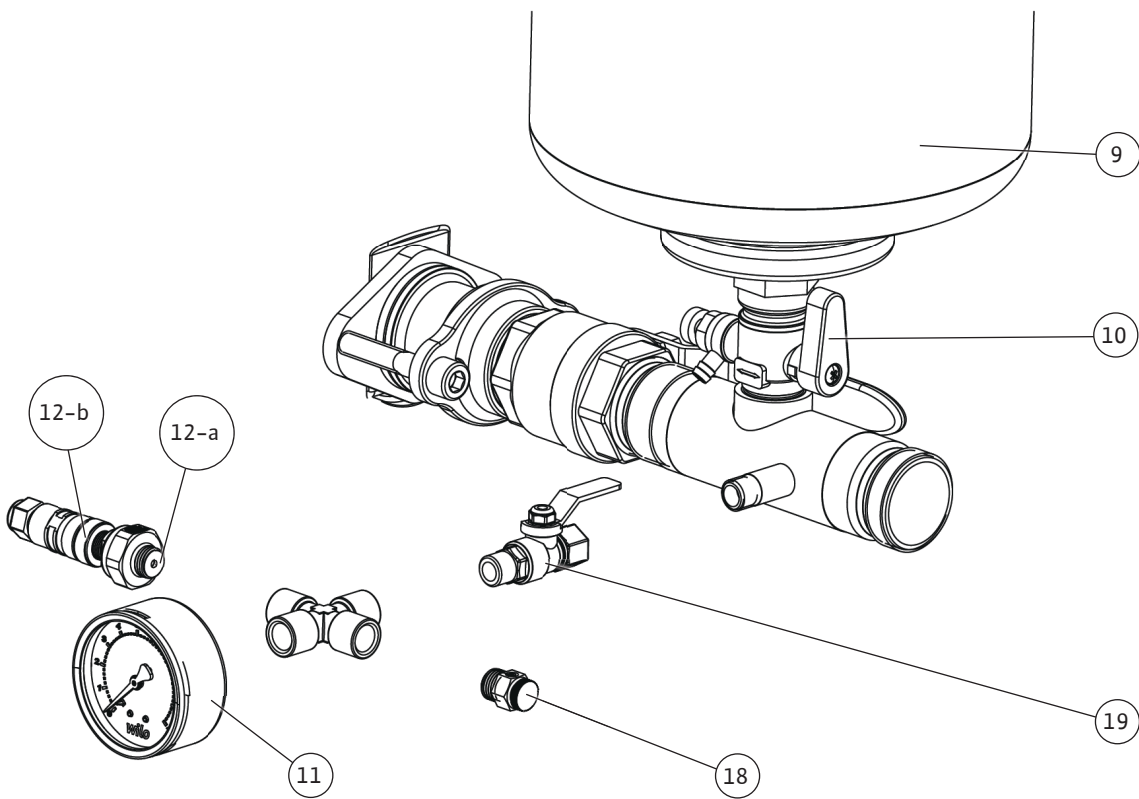
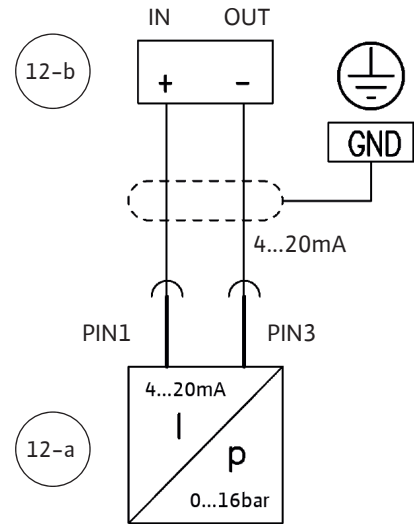
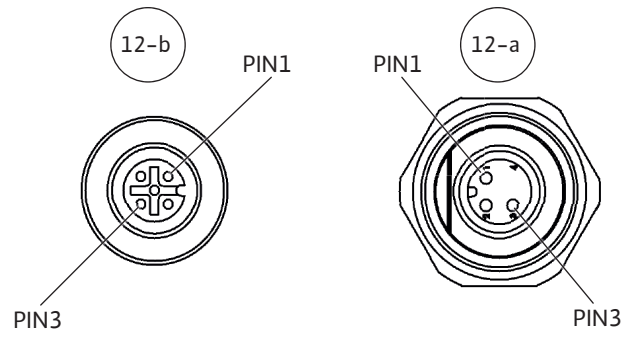
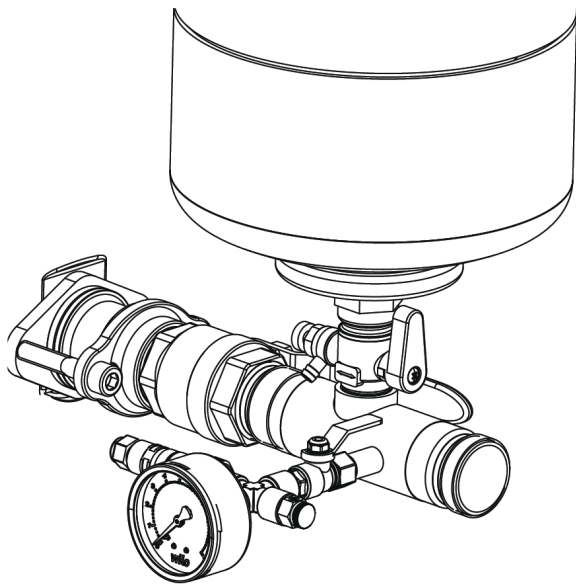


Fig. 3

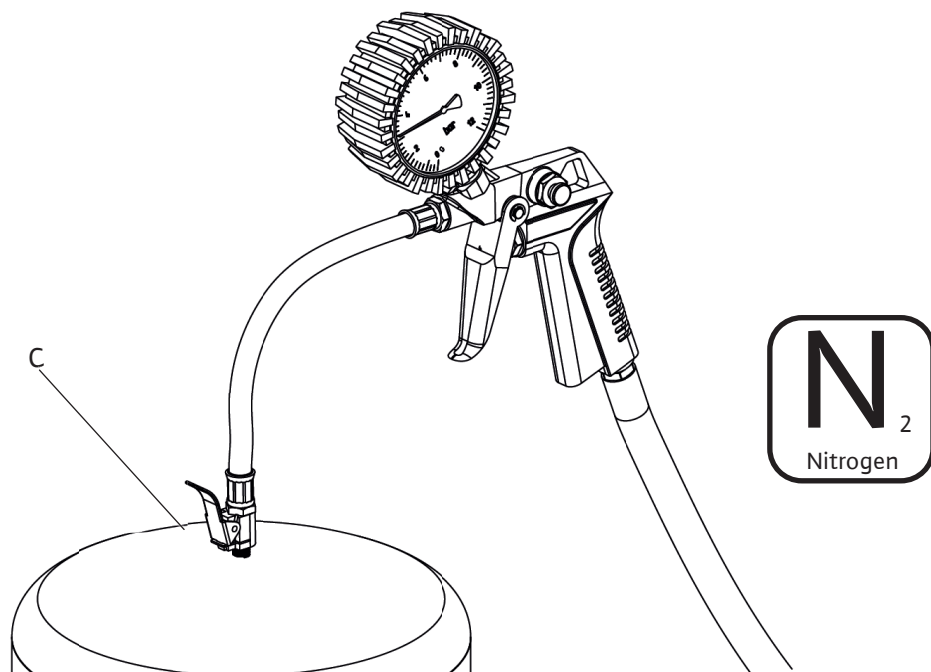
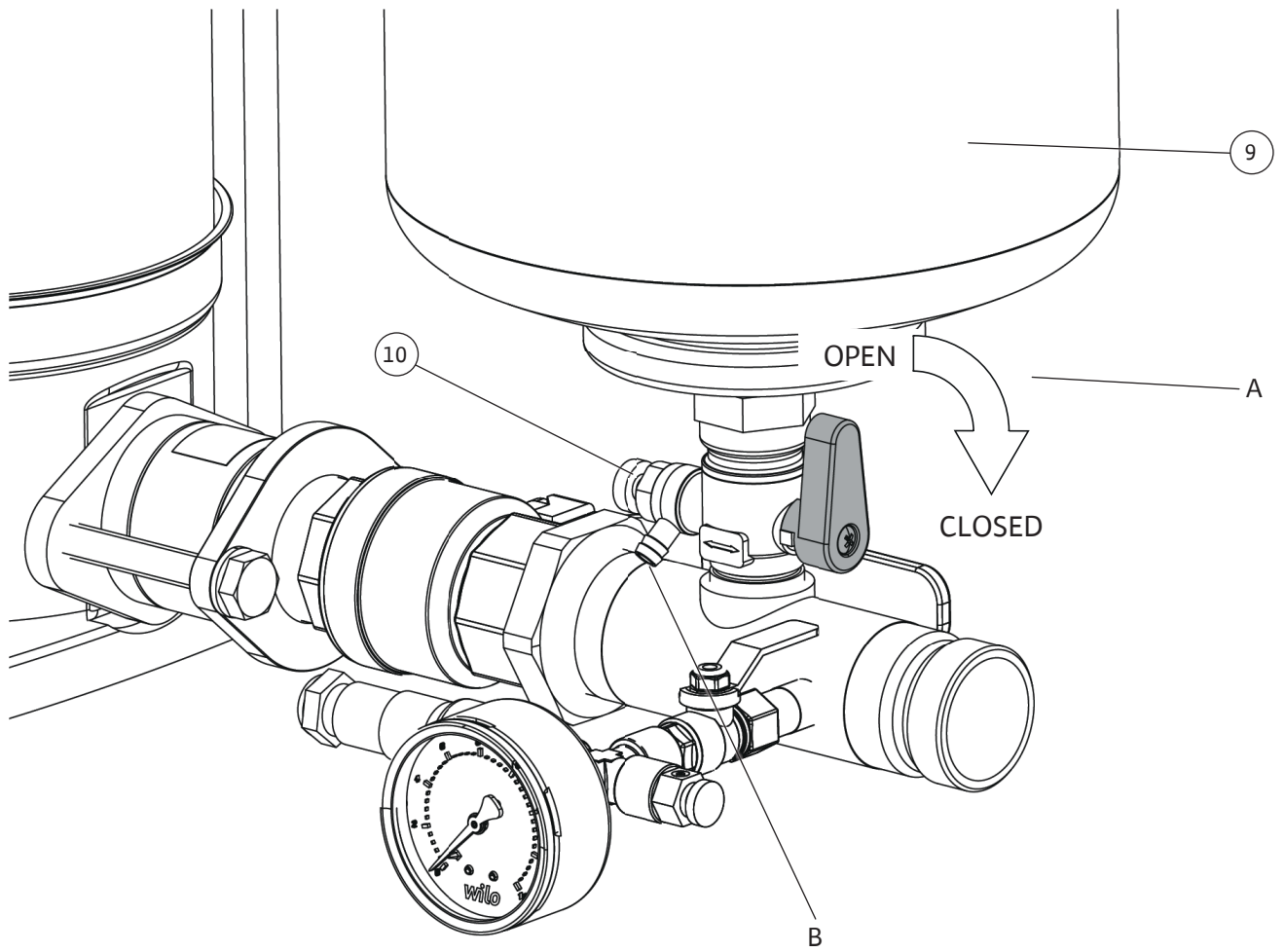


Fig. 4

Hinweis / advice / attention / atención

Stickstoffdruck entsprechend der Tabelle / Nitrogen pressure according to the table
 Pression d'azote conformément au tableau / Presión del nitrógeno según la tabla

PE [bar] Einschaltdruck / starting pressure / Pression de démarrage / Comenzar la presión

PN₂ [bar] Stickstoffdruck / Nitrogen pressure / Pression d'azote / Presión del nitrógeno

PE	2	2,5	3	3,5	4	4,5	5	5,5	6	6,5	7	7,5
PN ₂	1,8	2,3	2,8	3,2	3,7	4,2	4,7	5,2	5,7	6,1	6,6	7,1

PE	8	8,5	9	9,5	10	10,5	11	11,5	12	12,5	13	13,5
PN ₂	7,5	8	8,5	9	9,5	10	10,5	11	11,5	12	12,5	13

1bar = 100000Pa = 0,1MPa = 0,1N/mm² = 10200kp/m² = 1,02kp/cm²(at) = 0,987atm = 750Torr = 10,2mWs

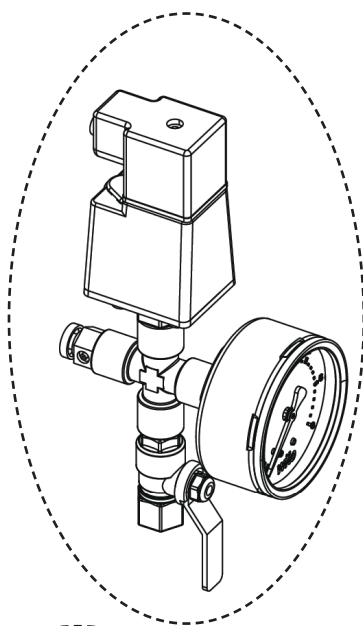
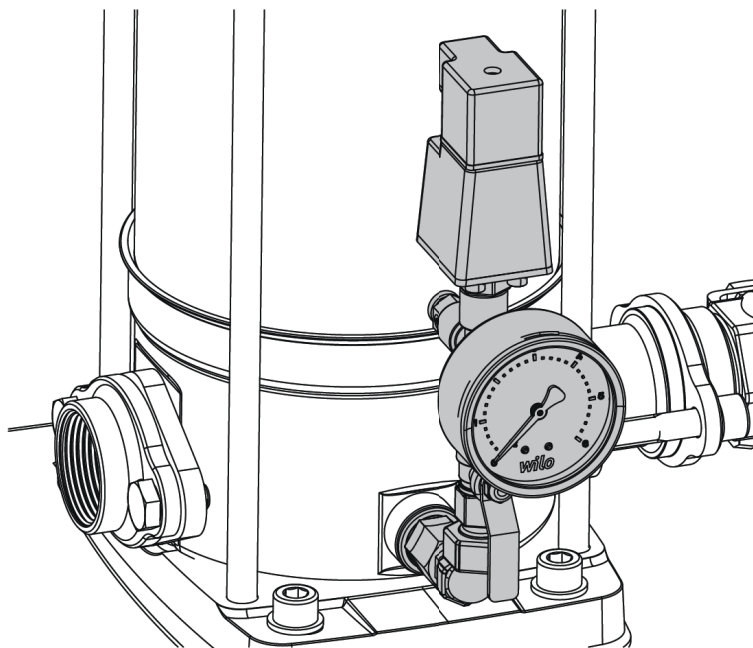
Stickstoffmessung ohne Wasser / Nitrogen measurement without water /

Mesure d'azote sans l'eau / Medida del nitrógeno sin el agua

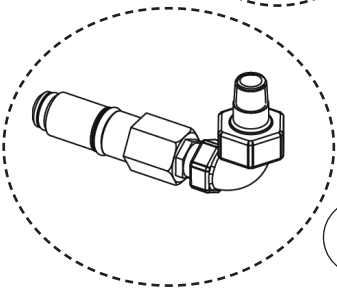
Achtung: Nur Stickstoff einfüllen / Note: Only fill in nitrogen /

Respect : Seulement l'azote remplir / Nota: Completar solamente el nitrógeno

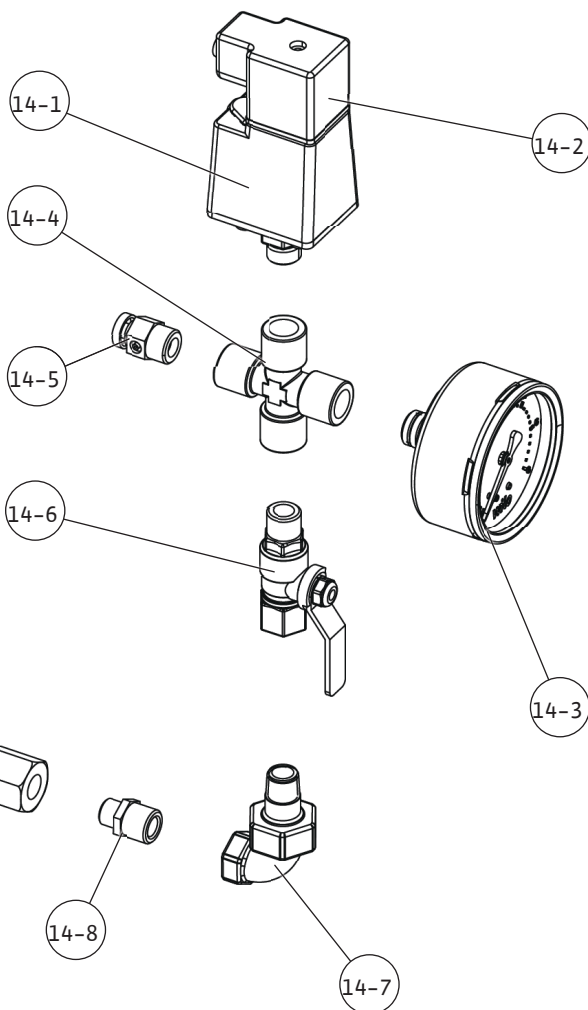
Fig. 5a



14a



14b



14-1

14-2

14-4

14-5

14-6

14-3

14-10

14-9

14-8

14-7

Fig. 5b

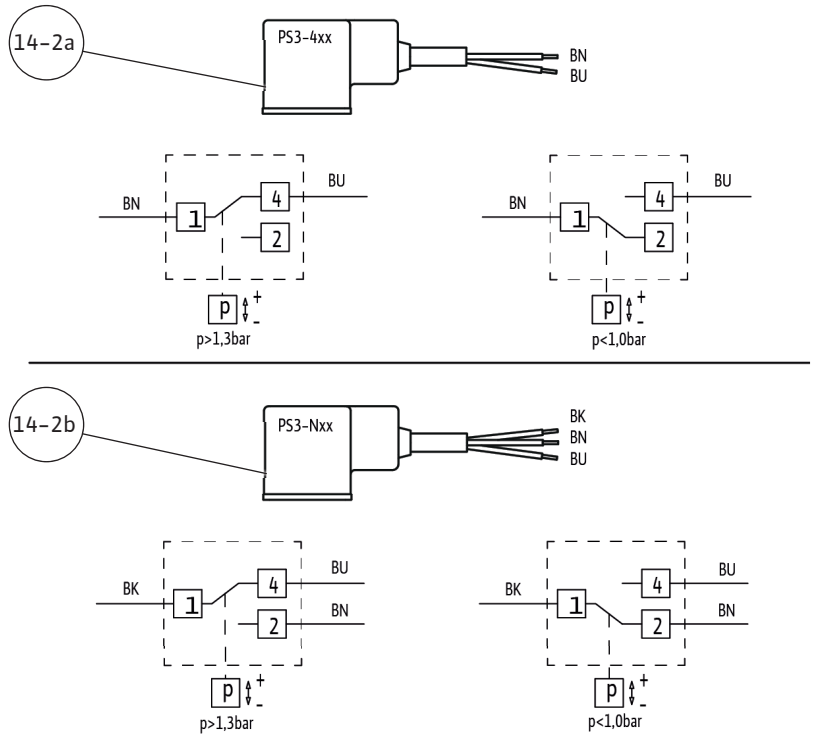
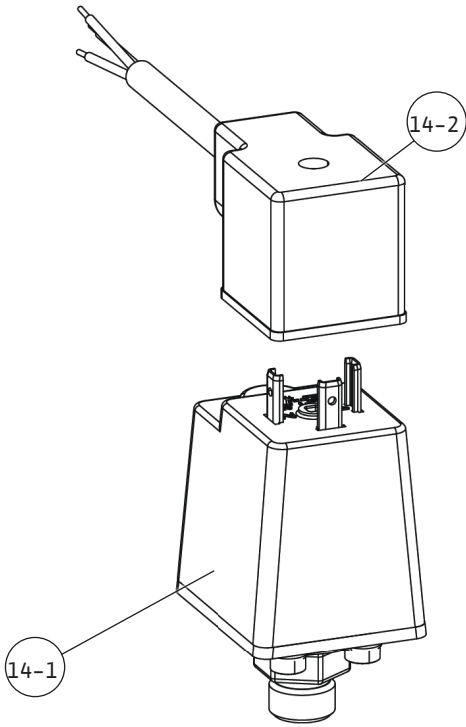


Fig. 6a

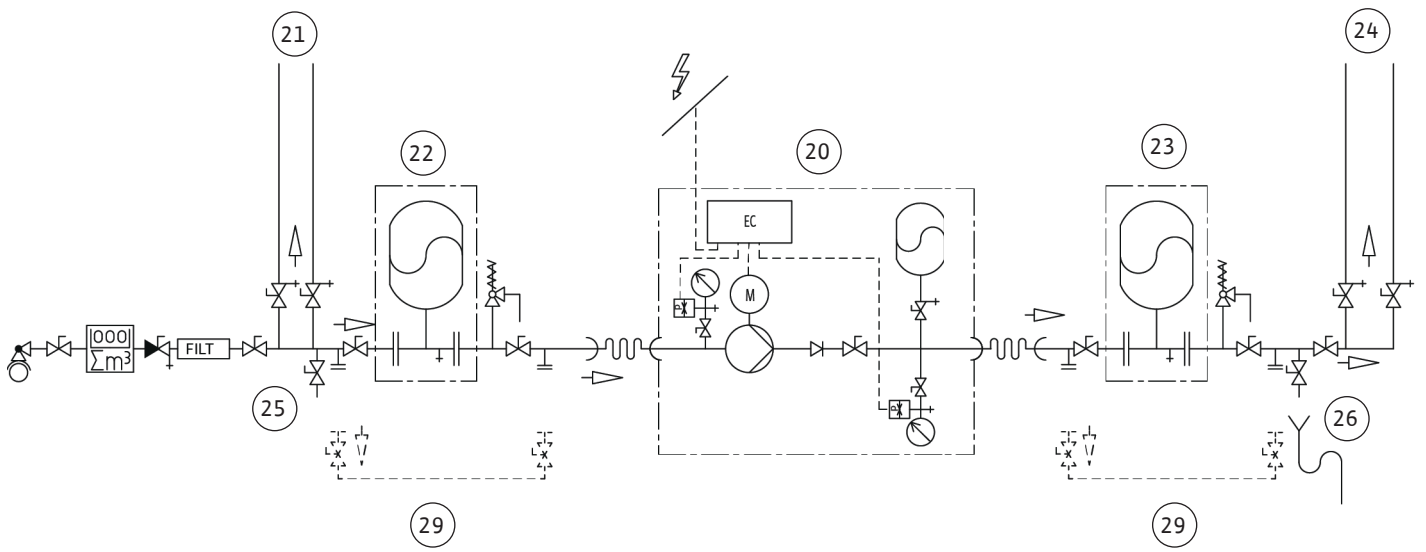


Fig. 6b

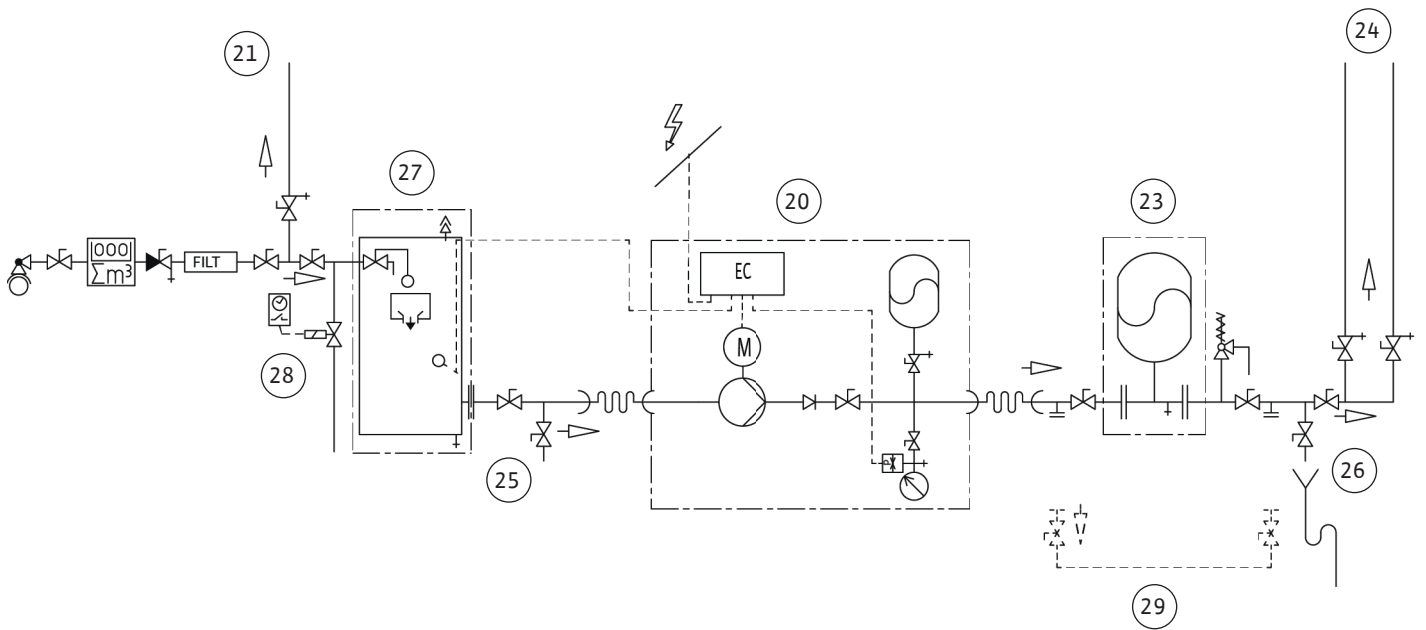


Fig. 7

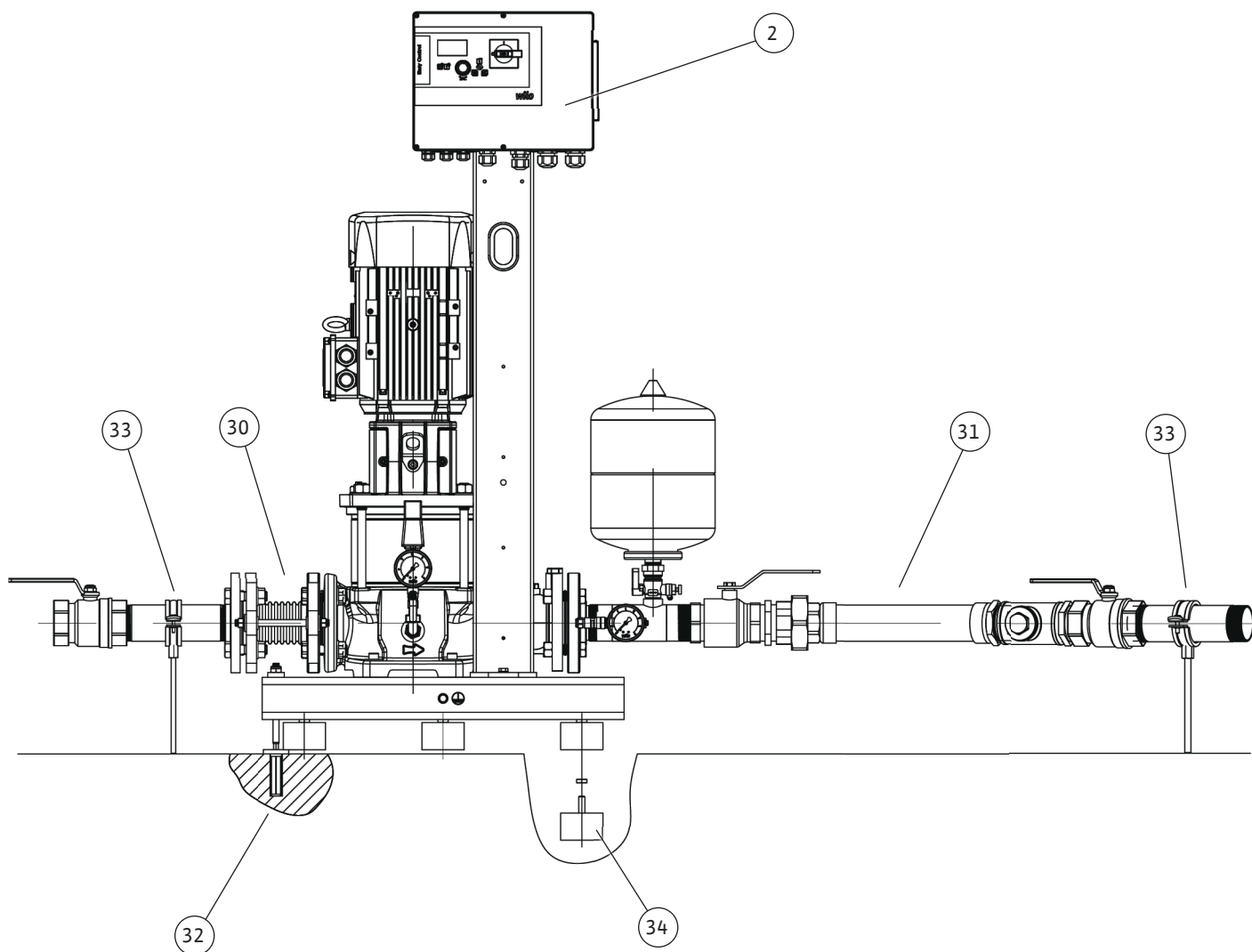
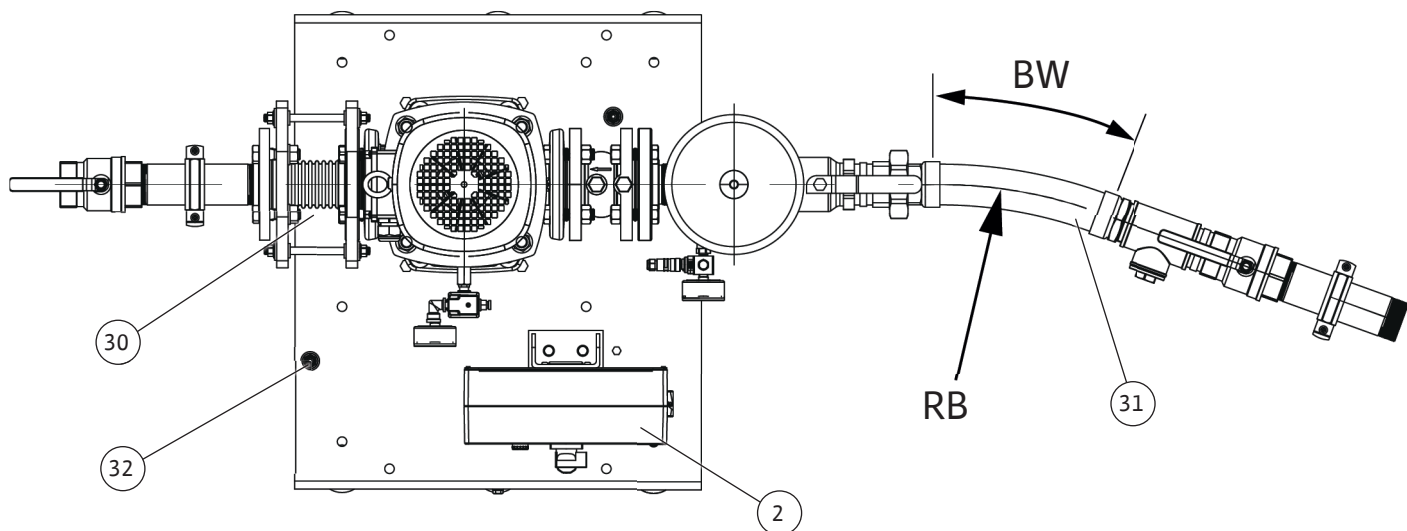


Fig. 8a

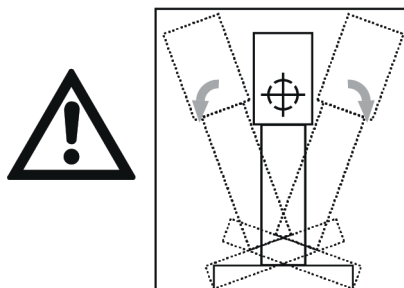
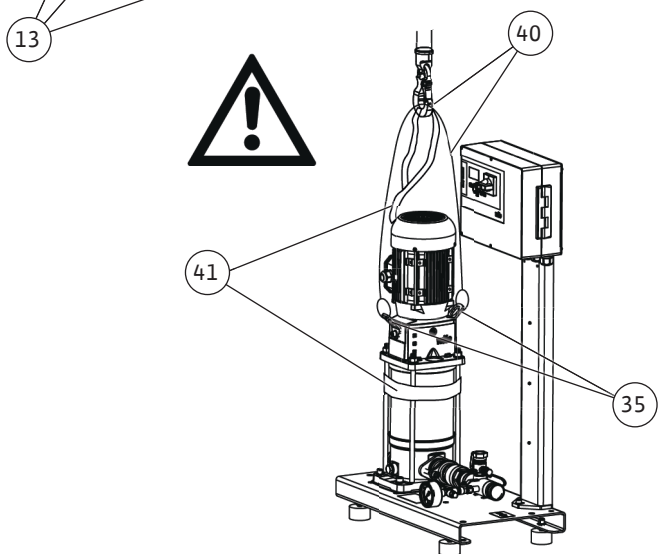
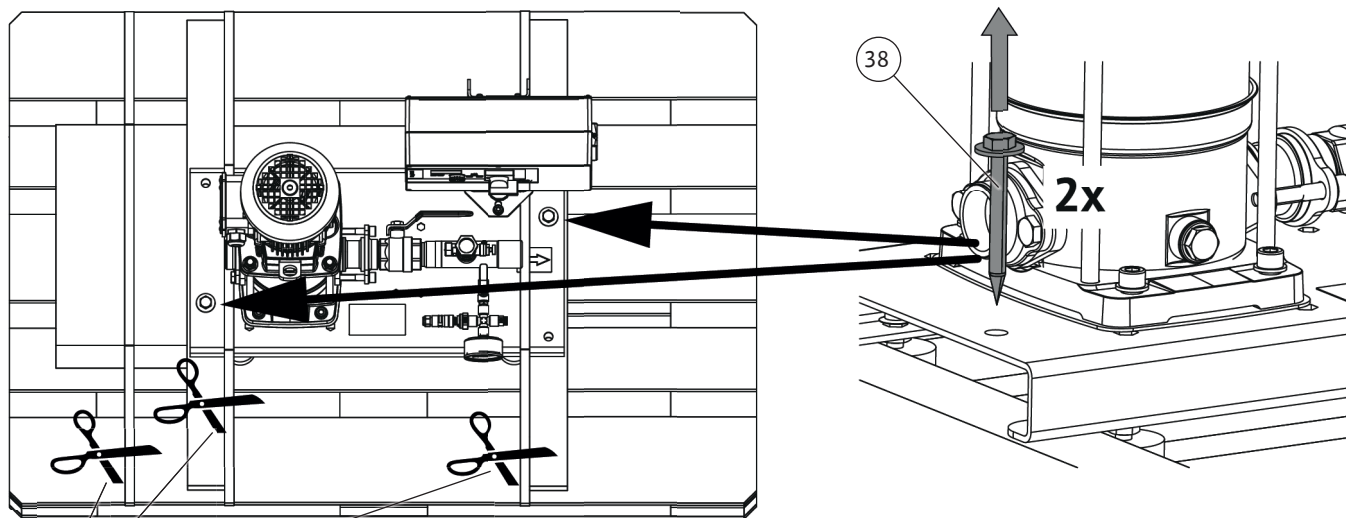
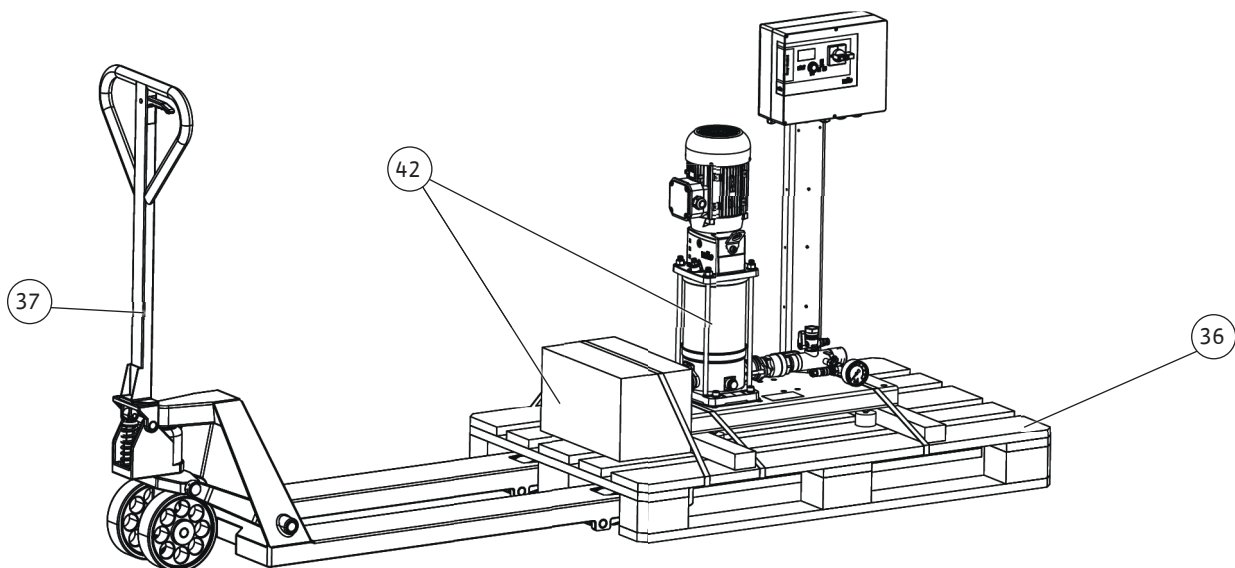


Fig. 8b

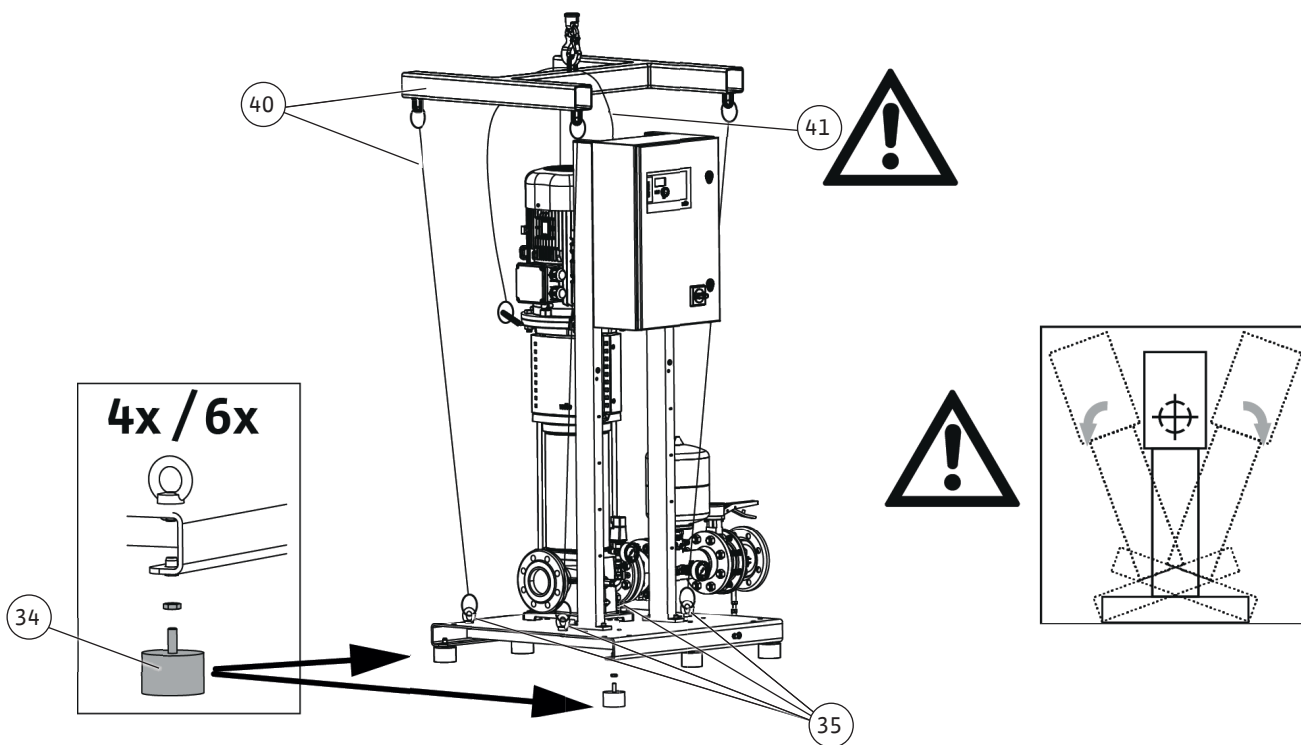
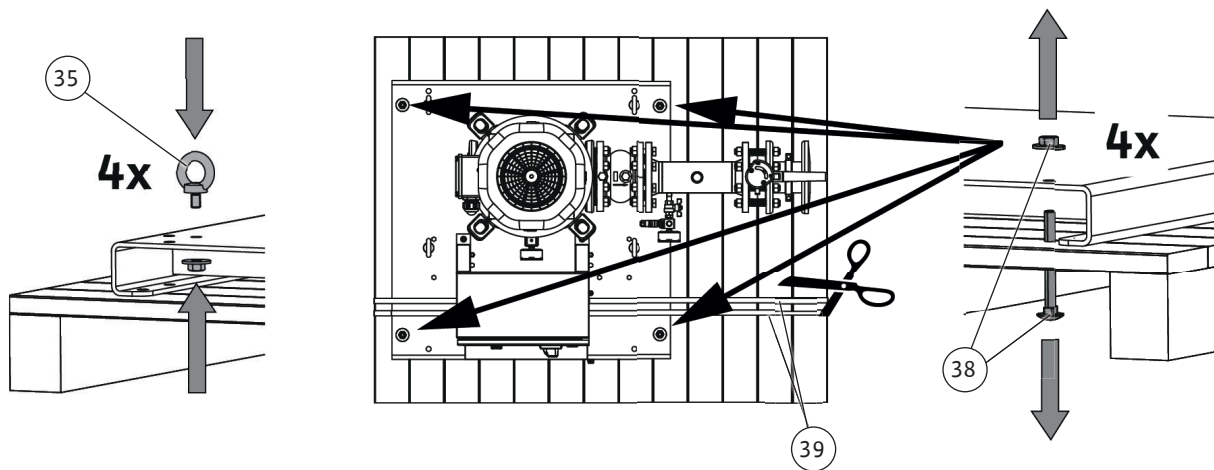
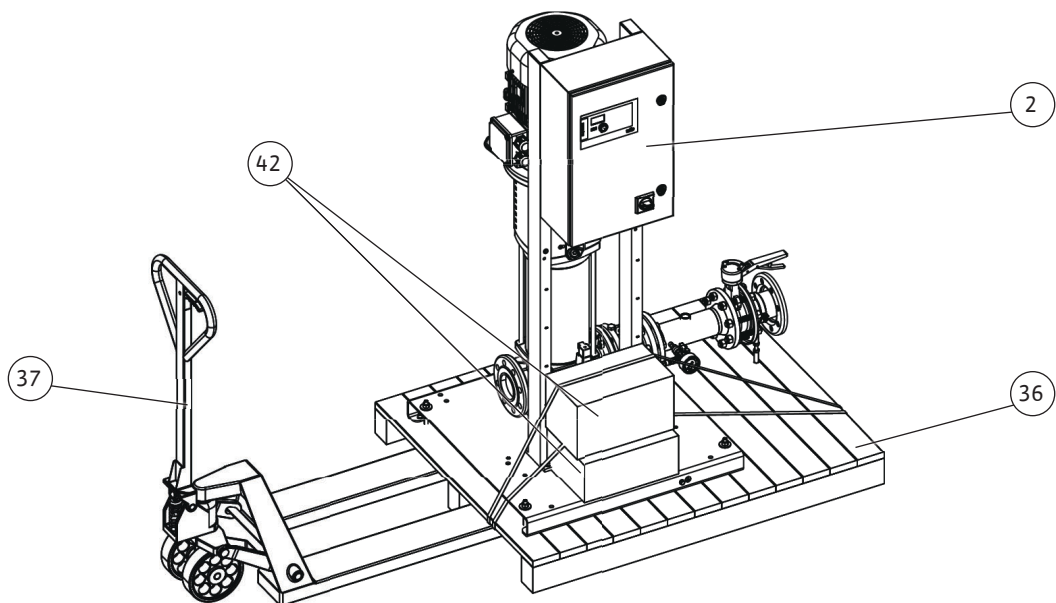


Fig. 9a

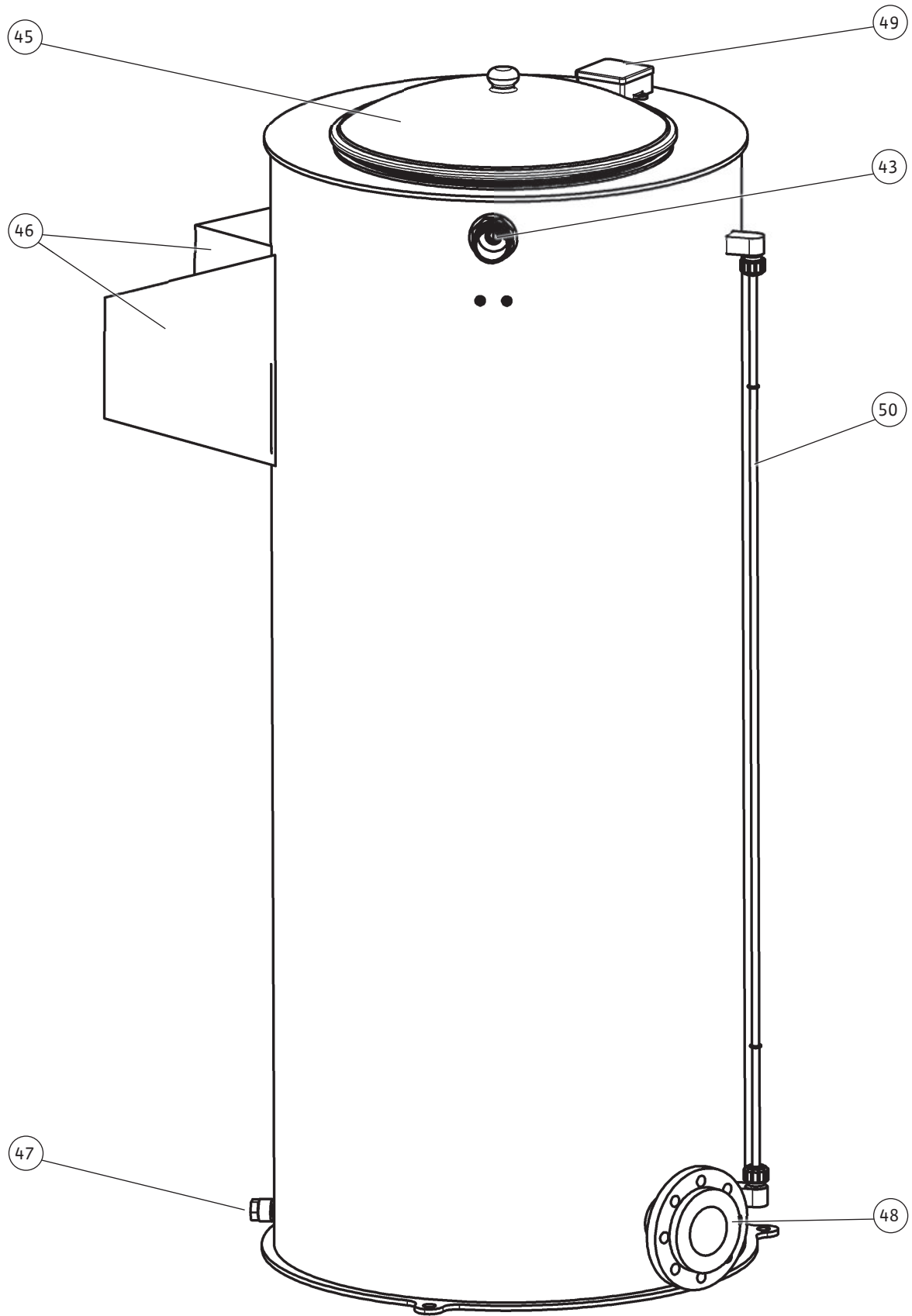


Fig. 9b

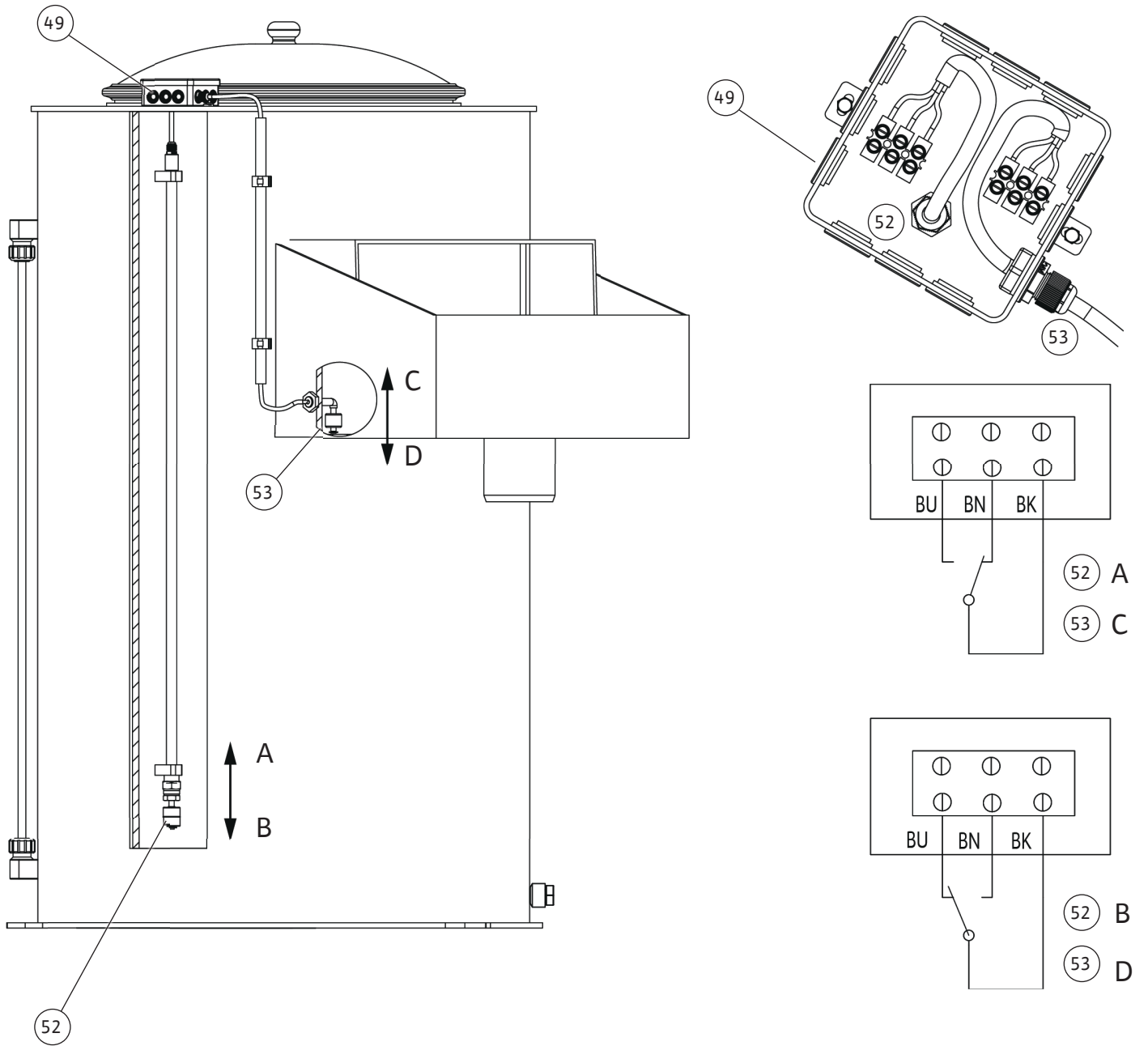


Fig. 10a

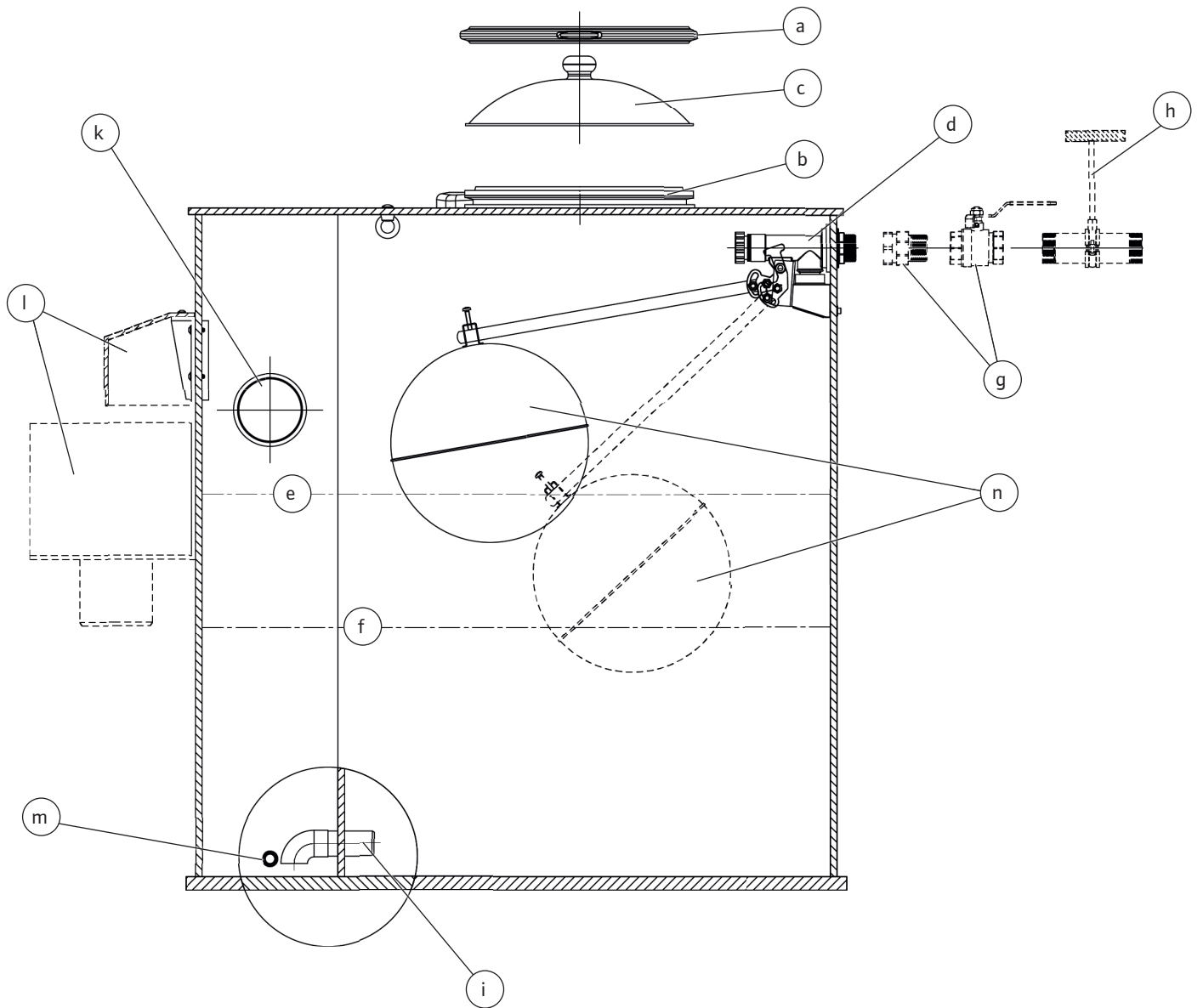
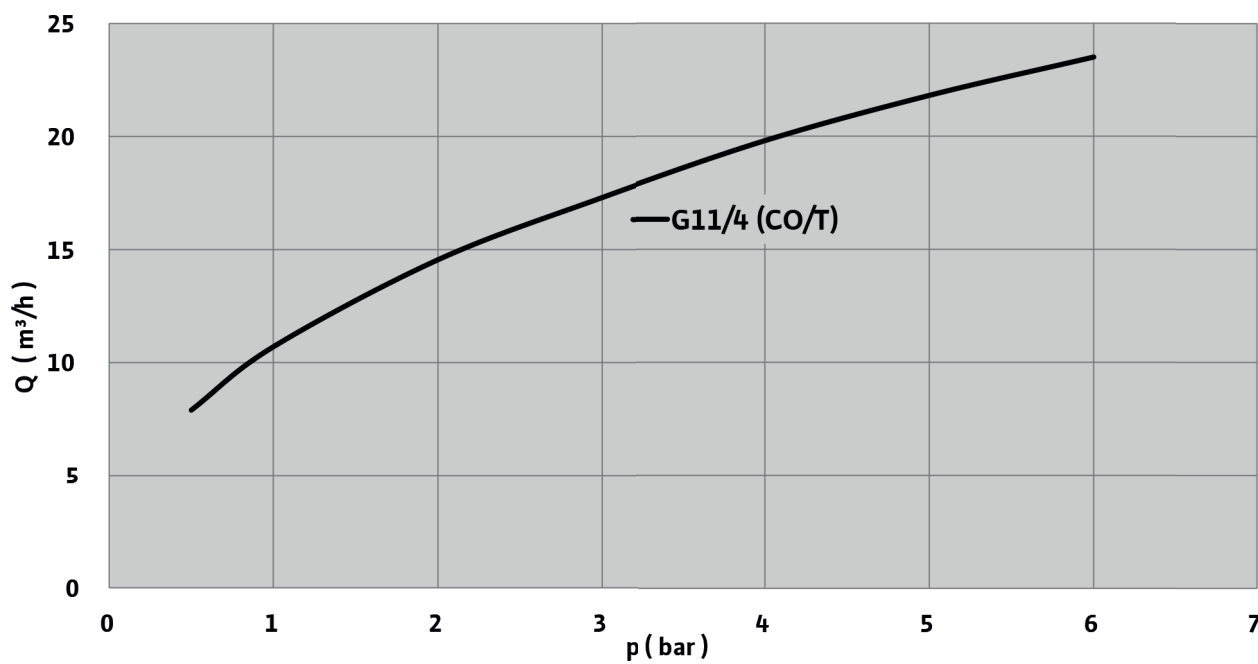
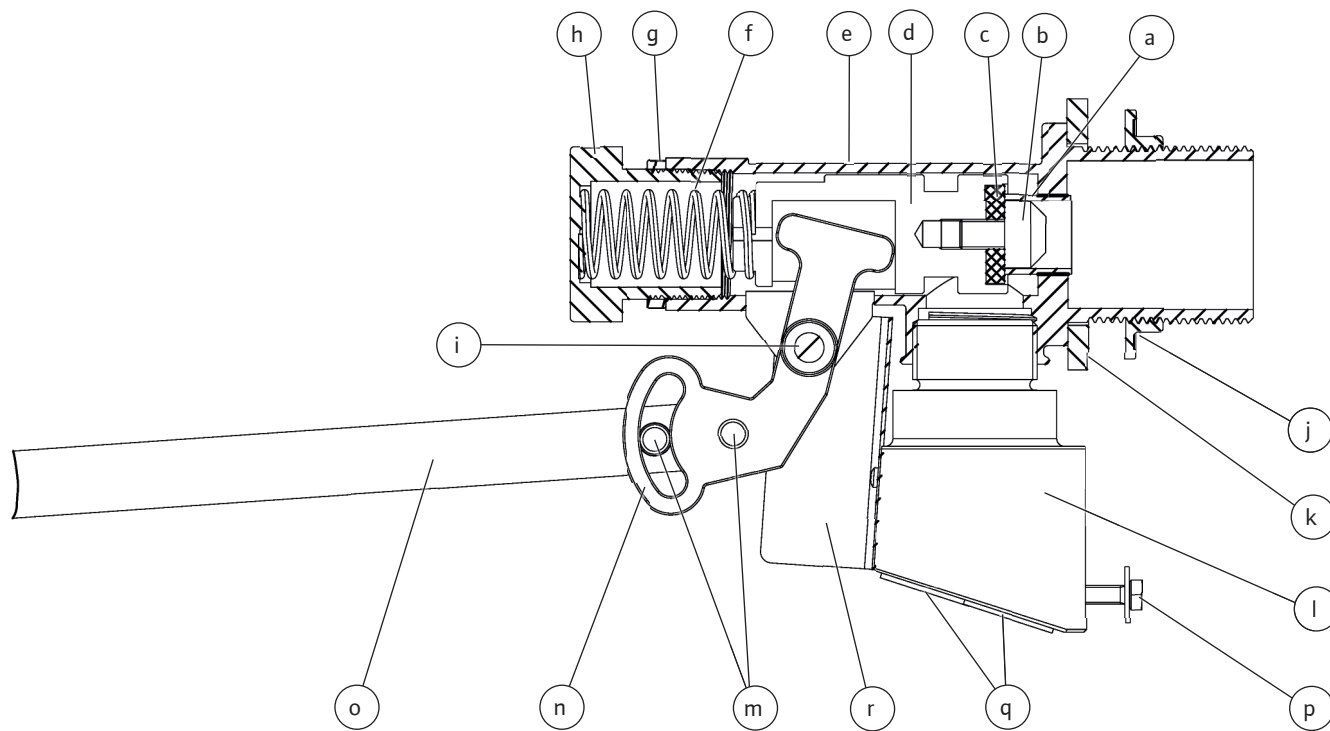


Fig. 10b





Cuprins

1 Generalități.....	20	12.5 Baterie/acumulator.....	49
1.1 Despre aceste instrucțiuni.....	20	13 Anexă.....	51
1.2 Dreptul de autor.....	20	13.1 Legende pentru reprezentările grafice.....	51
1.3 Rezerva asupra modificărilor.....	20		
1.4 Excluderea garanției și responsabilității.....	20		
2 Siguranță.....	20		
2.1 Marcarea instrucțiunilor de siguranță.....	20		
2.2 Calificarea personalului.....	22		
2.3 Lucrări electrice.....	22		
2.4 Dispozitive de monitorizare.....	22		
2.5 Transport.....	23		
2.6 Lucrări de instalare/demontare.....	23		
2.7 În timpul funcționării.....	24		
2.8 Lucrări de întreținere.....	24		
2.9 Obligațiile beneficiarului.....	24		
3 Utilizare/folosire.....	25		
3.1 Utilizare conform destinației.....	25		
3.2 Utilizarea neconformă cu destinația.....	26		
4 Descrierea produsului.....	26		
4.1 Codul de identificare.....	26		
4.2 Date tehnice.....	27		
4.3 Conținutul livrării.....	28		
4.4 Accesorii.....	29		
4.5 Componentele instalației.....	29		
4.6 Funcție.....	31		
5 Transport și depozitare.....	32		
5.1 Livrare.....	33		
5.2 Transport.....	33		
5.3 Depozitare.....	34		
6 Instalarea și racordarea electrică.....	34		
6.1 Locul de amplasare.....	34		
6.2 Instalarea.....	35		
6.3 Conexiune electrică.....	41		
7 Punerea în funcțiune.....	41		
7.1 Pregătiri și măsuri de control.....	42		
7.2 Protecția la lipsa apei (WMS).....	43		
7.3 Punerea în funcțiune a instalației.....	44		
8 Scoaterea din funcțiune/demontarea.....	44		
9 Întreținerea.....	44		
9.1 Verificările modului de pompare pentru ridicarea presiunii.....	44		
9.2 Verificarea presiunii la intrare.....	45		
10 Defecțiuni, cauze și remediere.....	45		
11 Piese de schimb.....	49		
12 Eliminarea.....	49		
12.1 Uleiuri și lubrifianți.....	49		
12.2 Amestec de apă-glicol.....	49		
12.3 Îmbrăcăminte de protecție.....	49		
12.4 Informații privind colectarea produselor electrice și electronice uzate.....	49		

1 Generalități

1.1 Despre aceste instrucțiuni

Aceste instrucțiuni constituie parte integrantă a produsului. Respectarea instrucțiunilor reprezintă condiția de bază pentru manevrarea și utilizarea corecte:

- Citiți cu atenție instrucțiunile înainte de orice activitate.
- Păstrați instrucțiunile accesibile în permanență.
- Respectați toate datele referitoare la produs.
- Respectați marcasele de pe produs.

Varianta originală a instrucțiunilor de exploatare este în limba germană. Variantele în toate celelalte limbi sunt traduceri ale instrucțiunilor originale de exploatare.

1.2 Dreptul de autor

WILO SE © 2023

Distribuția și reproducerea prezentului document, utilizarea și comunicarea conținutului acestuia sunt interzise, cu excepția cazului în care sunt permise în mod expres. Încălcările vă obligă la plata daunelor. Toate drepturile rezervate.

1.3 Rezerva asupra modificărilor

Wilo își rezervă dreptul de a modifica datele menționate fără notificare și nu preia nicio responsabilitate pentru inexactități tehnice și/sau omisiuni. Ilustrațiile folosite pot diferi de original și servesc doar reprezentării exemplificative a produsului.

1.4 Excluderea garanției și responsabilității

Wilo nu preia în special nicio garanție sau responsabilitate în următoarele cazuri:

- Dimensionarea insuficientă din cauza lipsei informațiilor sau informațiilor greșite ale utilizatorului sau beneficiarului
- Nerespectarea acestor instrucțiuni
- Utilizarea neconformă cu destinația
- Depozitarea sau transportul necorespunzătoare
- Montare sau demontare greșite
- Întreținerea deficitară
- Reparații nepermise
- Amplasament deficitar
- Influențe chimice, electrice sau electrochimice
- Uzură

2 Siguranță

Acest capitol conține indicații de bază pentru etapele de viață individuale. Nerespectarea acestor indicații atrage după sine următoarele riscuri:

- Periclitarea persoanelor prin efecte de natură electrică, mecanică și bacteriologică, precum și câmpuri electromagnetice
- Periclitarea mediului înconjurător în cazul deversării unor substanțe periculoase
- Daune materiale
- Pierderea unor funcții importante ale produsului

Nerespectarea indicațiilor duce la pierderea pretențiilor de despăgubire.

Respectați suplimentar indicațiile și instrucțiunile de siguranță din următoarele capitole!

2.1 Marcarea instrucțiunilor de siguranță

În aceste Instrucțiuni de montaj și exploatare sunt utilizate instrucțiuni de siguranță pentru evitarea daunelor materiale și corporale. Aceste instrucțiuni de siguranță sunt prezentate diferit:

- Instrucțiunile de siguranță pentru leziuni corporale încep cu un cuvânt de avertizare, sunt precedate de **un simbol corespunzător** și sunt prezentate pe un fundal gri.



PERICOL

Tipul și sursa pericolului!

Efectele pericolului și instrucțiuni pentru evitarea lor.

- Instrucțiunile de siguranță pentru daune materiale încep cu un cuvânt de semnalizare și sunt prezentate **fără** simbol.

ATENȚIE

Tipul și sursa pericolului!

Efecte sau informații.

Cuvinte de semnalizare

- **PERICOL!**
Nerespectarea duce la deces sau vătămări deosebit de grave!
- **AVERTISMENT!**
Nerespectarea poate duce la vătămări corporale (deosebit de grave)!
- **ATENȚIE!**
Nerespectarea poate duce la daune materiale, fiind posibilă o daună totală.
- **NOTĂ!**
O notă utilă privind manipularea produsului

Marcaje text

- ✓ Premisă
- 1. Pasul de lucru/enumerare
 - ⇒ Indicație/instrucțiune
 - ▶ Rezultat

Simboluri

În aceste instrucțiuni sunt folosite următoarele simboluri:



Simbol general de pericol



Pericol de electrocutare



Simbol general de avertizare



Avertisment privind sarcina suspendată



Echipament individual de protecție: Purtați cască de protecție



Echipament individual de protecție: Purtați protecție auditivă



Echipament individual de protecție: Purtați încălțăminte de protecție



Echipament individual de protecție: Purtați protecție pentru mâini



Notă utilă

2.2 Calificarea personalului

- Personalul este instruit cu privire la normele locale de prevenire a accidentelor.
- Personalul a citit și înțeles instrucțiunile de montaj și exploatare.
- Lucrări electrice: electrician calificat
Persoană cu pregătire tehnică adecvată (conform EN 50110-1), cunoștințe și experiență în recunoașterea și evitarea pericolelor cauzate de electricitate.
- Lucrări de ridicare: specialist calificat pentru operare dispozitivelor de ridicare
Mijloc de ridicare, dispozitiv de fixare, puncte de prindere
- Instalarea/demontarea trebuie realizată de un specialist instruit cu privire la folosirea sculelor și materialelor de fixare necesare.
- Operare/comandă: Personalul operator, instruit despre funcționarea instalației complete

2.3 Lucrări electrice

- Respectați prevederile locale pentru conectarea la rețeaua de energie electrică.
- Respectați indicațiile furnizorului de energie electrică local.
- Dispuneți efectuarea lucrărilor electrice de către un electrician calificat.
- Împământați produsul.
- Efectuați conexiunea electrică conform instrucțiunilor panourilor de automatizare și panourilor de control.
- Informați personalul despre versiunea conexiunii electrice.
- Informați personalul cu privire la posibilitățile de decuplare a produsului.
- Deconectați produsul de la rețeaua electrică și asigurați-l împotriva reconectării neautorizate.
- Înlocuiți cablurile de conectare defecte. Contactați departamentul de service.

2.4 Dispozitive de monitorizare

Următoarele dispozitive de monitorizare trebuie să fie puse la dispoziție de către client, dacă în conținutul livrării instalației nu este inclus niciun panou electric de distribuție:

Releu de protecție

- Performanța și caracteristica de comutare a releului de protecție se ajustează în funcție de curentul nominal al produsului conectat.
- Respectați reglementările locale.

Disjunctor de protecție motor

- Produs fără ștecher: instalați un disjunctor de protecție motor! Cerința minimă este un releu termic/disjunctor de protecție motor cu funcție de compensare a temperaturii, declanșare diferențială și blocare împotriva resetării în conformitate cu prevederile locale.
- Rețele electrice instabile: dacă este necesar, instalați dispozitive de protecție suplimentare (de exemplu, relee de supratensiune, subtensiune sau căderea fazei...).

Disjunctor (RCD)

- Instalați disjunctorul (RCD) conform prevederilor furnizorului local de energie electrică.
- Dacă persoanele pot intra în contact cu produsul și cu lichidele conductibile, instalați un disjunctor (RCD).
- Pentru sistemele/pompele cu un convertizor de frecvență (RCD tip B), utilizați un disjunctor sensibil la curentul total.

2.5 Transport

- Purtați următorul echipament de protecție:
 - Încălțăminte de protecție
 - Cască de protecție (la utilizarea mijloacelor de ridicare)
- Respectați prevederile aplicabile la locul de utilizare și prevederile privind securitatea muncii și prevenirea accidentelor.
- Folosiți doar echipamente de ridicare și dispozitive de fixare stabilite și autorizate din punct de vedere legal.
- Alegeți dispozitivul de fixare pe baza condițiilor existente (intemperii, punct de prindere, sarcină etc.).
- Fixați dispozitivele de fixare întotdeauna de punctele de prindere.
- Verificați stabilitatea dispozitivului de fixare.
- Asigurați stabilitatea echipamentului de ridicare.
- Dacă este necesar (de ex. vizibilitate obstructivă), trebuie să se repartizeze o a doua persoană pentru coordonare.
- Nu este permisă staționarea persoanelor sub sarcini suspendate. **Nu** conduceți sarcinile peste posturile de lucru în care se află persoane.

2.6 Lucrări de instalare/demontare

- Purtați următorul echipament de protecție:
 - Încălțăminte de protecție
 - Mănuși de protecție împotriva leziunilor provocate prin tăiere

- Respectați prevederile aplicabile la locul de utilizare și prevederile privind securitatea muncii și prevenirea accidentelor.
- Deconectați produsul de la rețeaua electrică și asigurați-l împotriva reconectării neautorizate.
- Toate piesele rotative trebuie să fie în repaus.
- Curățați temeinic produsul.

2.7 În timpul funcționării

- Purtați echipament de protecție conform regulamentului de ordine interioară.
- Marcați și asigurați spațiul de lucru.
- În timpul funcționării este interzisă staționarea persoanelor în spațiul de lucru.
- Produsul este pornit și oprit prin intermediul unor sisteme de comandă separate, în funcție de proces. În urma unor pene de curent, produsul poate porni automat.
- Orice defecțiune sau funcționare anormală trebuie raportată imediat persoanei responsabile..
- Dacă apare vreo deficiență, produsul trebuie deconectat imediat de către operator
- Deschideți toate vanele de închidere cu sertar de pe conducta de intrare și de refulare.
- Asigurați protecția împotriva funcționării fără apă.

2.8 Lucrări de întreținere

- Purtați următorul echipament de protecție:
 - Încălțăminte de protecție
 - Mănuși de protecție împotriva leziunilor provocate prin tăiere
- Deconectați produsul de la rețeaua electrică și asigurați-l împotriva reconectării neautorizate.
- În zona de lucru, asigurați curățenia, starea uscată și iluminarea bună.
- Realizați doar lucrările de întreținere care sunt descrise în aceste instrucțiuni de montaj și exploatare.
- Utilizați doar piese originale ale producătorului. Folosirea altor piese decât cele originale absolvă producătorul de orice răspundere.
- Captați imediat scurgerile de fluid pompat și de substanțe necesare funcționării și eliminați-le conform directivelor locale aplicabile.
- Curățați temeinic produsul.

2.9 Obligațiile beneficiarului

- Instrucțiunile de montaj și exploatare trebuie puse la dispoziție în limba personalului.
- Asigurați formarea necesară a personalului pentru lucrările indicate.
- Puneți la dispoziție echipamentul de protecție. Asigurați-vă că personalul poartă echipamentul de protecție.

- Asigurați-vă că plăcuțele de siguranță și informare de pe produs sunt lizibile permanent.
- Informați personalul privind modalitatea de funcționare a instalației.
- Să elimine pericolele asociate energiei electrice.
- Marcați și asigurați spațiul de lucru.
- Pentru o desfășurare în siguranță a procesului de lucru, stabiliți sarcinile de lucru ale personalului.
- Măsurați presiunea acustică. Începând cu o presiune acustică de 85 dB(A) purtați o protecție pentru auz. Preluati indicația în regulamentul de ordine interioară!

Respectați următoarele puncte atunci când manipulați produsul:

- Manipularea produsului este interzisă persoanelor sub 16 ani.
- Persoanele sub 18 ani trebuie supravegheate de un specialist calificat!
- Este interzisă manipularea produsului de către persoanele cu capacități fizice, senzoriale sau psihice limitate!

3 Utilizare/folosire

3.1 Utilizare conform destinației

Funcționare și utilizare

Modulul de pompare pentru ridicarea presiunii cu pompă cu un rotor și funcționare automată este utilizat în zonele comerciale și private în care sunt necesare presiuni mai mari decât presiunea obișnuită a rețelei și nu este nevoie de o pompă de rezervă.

Instalația este utilizată în:

- Sisteme private de alimentare cu apă și de răcire
- Sisteme industriale de alimentare cu apă și de răcire
- Instalații de alimentare cu apă pentru stingerea incendiilor în regim propriu fără indicații normative
- Instalații de irigare și aspersare

Proiectarea și instalarea se bazează pe următoarele normative și directive:

- DIN 1988 (pentru Germania)
- DIN 2000 (pentru Germania)
- Directiva UE 98/83/CE
- Regulamentul privind apa potabilă – TrinkwV2001 (pentru Germania)
- Directivele DVGW (Asociația Germană pentru Gaz și Apă) (pentru Germania)

Trebuie avut în vedere ca fluidul pompat să nu atace chimic sau mecanic materialele folosite pentru instalație și să nu conțină elemente abrazive sau cu fibra lungă.

Modulul de pompare pentru ridicarea presiunii de tip CO-1... (Fig. 1a, Fig. 1b) poate fi conectat direct sau indirect la rețeaua publică de apă prin intermediul unui rezervor de acumulare din programul Wilo sau al unui rezervor de acumulare care trebuie pus la dispoziție de client.

Modulul de pompare pentru ridicarea presiunii de tip CO/T... (Fig. 1c) este livrat cu un rezervor de acumulare integrat și, prin urmare, este deja pregătit pentru conectarea indirectă la rețeaua publică de alimentare cu apă.

Indicațiile actuale privind planificarea, instalarea și utilizarea modulelor de pompare Wilo pentru ridicarea presiunii pot fi găsite în manualul Wilo „Tips and tricks Booster” și în alte manuale și broșuri Wilo despre tehnologia pompelor și a sistemului, a se vedea: <https://wilo.com>.

Pentru siguranța dumneavoastră

- Citirea completă și respectarea tuturor notelor din aceste instrucțiuni de montaj și exploatare.
- Respectarea prevederilor legale de prevenire a accidentelor și de protecție a mediului.

- Respectarea prevederilor de inspecție și întreținere.
- Respectarea prevederilor și instrucțiunilor interne.

Modulul de pompare pentru ridicarea presiunii este construit în conformitate cu specificațiile producătorului, precum și cu stadiul tehnicii și cu normele de siguranță recunoscute. Cu toate acestea, în cazul unei funcționări incorecte sau al utilizării necorespunzătoare, pot apărea pericole pentru viața și a membrele operatorului sau ale terților, respectiv deteriorarea instalației în sine și a altor bunuri.

Dispozitivele de siguranță ale modulului de pompare pentru ridicarea presiunii sunt proiectate astfel încât să nu existe niciun risc pentru personalul operator atunci când sunt utilizate conform destinației.

Modulul de pompare pentru ridicarea presiunii poate fi utilizat numai dacă este într-o stare impecabilă din punct de vedere tehnic și conform destinației, având în vedere siguranța și conștientizarea riscurilor și în conformitate cu aceste instrucțiuni de montaj și exploatare. Defecțiunile care pot afecta siguranța trebuie remediate imediat de către personalul calificat.

3.2 Utilizarea neconformă cu destinația

Utilizări eronate posibile

Modulul de pompare pentru ridicarea presiunii nu este conceput pentru utilizări care nu sunt prevăzute în mod explicit în acest scop de către producător. Printre acestea se numără în special

- Pomparea de medii care atacă chimic sau mecanic materialele utilizate în instalație
- Pomparea de medii care conțin componente abrazive sau cu fibre lungi
- Pomparea de medii care nu sunt prevăzute de către producător în acest scop

Persoanele aflate sub influența substanțelor cu efecte intoxicante (de ex. alcool, medicamente, droguri) nu sunt autorizate să opereze, să întrețină sau să modifice în vreun fel modulul de pompare pentru ridicarea presiunii.

Utilizarea necorespunzătoare

Utilizarea necorespunzătoare apare atunci când alte componente decât cele menționate în utilizarea conform destinației sunt prelucrate în modulul de pompare pentru ridicarea presiunii. O modificare a componentelor structurale ale modulului de pompare pentru ridicarea presiunii conduce, de asemenea, la o utilizare necorespunzătoare.

Toate piesele de schimb trebuie să îndeplinească cerințele tehnice specificate de producător. În cazul pieselor de la terți, nu există nicio garanție că acestea sunt proiectate și fabricate pentru a rezista cerințelor de solicitare și siguranță. Acest lucru este întotdeauna garantat atunci când se utilizează piese de schimb originale.

Modificările aduse modulului de pompare pentru ridicarea presiunii (modificări mecanice sau electrice ale procesului de funcționare) exclud orice răspundere din partea producătorului pentru orice daune rezultate. Acest lucru este valabil și pentru instalarea și reglarea dispozitivelor și vanelor de siguranță, precum și pentru modificările aduse pieselor portante.

4 Descrierea produsului

4.1 Codul de identificare

Exemplu	Wilo-Economy CO-1 HELIX V605/EC
Wilo	Denumirea mărcii
Economy	Familia de module de pompare pentru ridicarea presiunii
CO	Denumirea seriei constructive
1	Număr de pompe
HELIX	Denumirea seriei constructive a pompelor (a se vedea documentația atașată pompelor)
V	Tipul constructiv al pompei, vertical
6	Debit nominal al pompei Q [m ³ /h]
05	Număr de trepte ale pompei
EC	Panouri de control (Economy Control)
Exemplu	Wilo-Economy CO-1 HELIX V2208/EC
Wilo	Denumirea mărcii

Exemplu	Wilo-Economy CO-1 HELIX V2208/EC
Economy	Familia de module de pompare pentru ridicarea presiunii
CO	Denumirea seriei constructive
1	Număr de pompe
HELIX	Denumirea seriei constructive a pompelor (a se vedea documentația atașată pompelor)
V	Tipul constructiv al pompei, vertical
22	Debit nominal al pompei Q [m ³ /h]
08	Număr de trepte ale pompei
EC	Panouri de control (Economy Control)

Exemplu	Wilo-Economy CO/T-1 HELIX V204/EC
Wilo	Denumirea mărcii
Economy	Familia de module de pompare pentru ridicarea presiunii
CO	Denumirea seriei constructive
/T	Cu rezervor de acumulare integrat pentru separarea de sistem
1	Număr de pompe
HELIX	Denumirea seriei constructive a pompelor (a se vedea documentația atașată pompelor)
V	Tipul constructiv al pompei, vertical
2	Debit nominal al pompei Q [m ³ /h]
04	Număr de trepte ale pompei
EC	Panouri de control (Economy Control)

Denumiri suplimentare pentru opțiuni suplimentare preinstalate din fabrică

WMS	Inclusiv kit de montaj WMS (dispozitiv de protecție la lipsa apei pentru funcționare cu presiune la intrare)
-----	--

4.2 Date tehnice

Debit maxim	Consultați catalogul/foaia de date
Înălțime de pompare maximă	Consultați catalogul/foaia de date
Turație	2800 – 2900 1/min (turație fixă)
Alimentare electrică	<ul style="list-style-type: none"> 3~ 230 V ±10 % V (L1, L2, L3, PE) 3~ 400 V ±10 % V (L1, L2, L3, PE)
Curent nominal	Vezi plăcuța de identificare a pompei/motorului
Frecvență	50 Hz
Racordarea electrică	(vezi instrucțiunile de montaj și exploatare și schema electrică a panoului de control)
Clasă de izolație	F
Gradul de protecție	IP54
Putere absorbită P ₁	Vezi plăcuța de identificare a pompei/motorului
Putere absorbită P ₂	Vezi plăcuța de identificare a pompei/motorului
Nivel de zgomot	Puterea nominală a motorului (kW)
Pompe cu motor cu rotor uscat	0,37 0,55 0,75 1,1 1,5 2,2 3 4 5,5
	56 57 58 59 60 63 66 68 70
dB(A) Toleranță +3dB(A)	

Nivel de zgomot	Puterea nominală a motorului (kW)							
	Pompe cu motor cu rotor uscat	7,5	9	11	15	18,5	22	30
70		70	71	71	72	74	75	80
dB(A) Toleranță +3dB(A)								LWA= 91 dB(A)
<p>Valori pentru 50 Hz (turație fixă) cu o toleranță de +3 dB (A)</p> <p>Lpa = nivelul de emisii la locul de muncă în dB(A)</p> <p>LWA = nivelul puterii acustice în dB(A) se va indica începând de la Lpa = 80 dB(A)</p>								
Diametre nominale Conductă de intrare/de refulare CO-1	G11/4(l)/G11/4(A)				(..1HELIX V 4)			
					(..1HELIX V 6)			
	G11/2(l)/G11/2(A)				(..1HELIX V 10)			
	G2(l)/G11/2(A)				(..1HELIX V 16)			
	G2(l)/G2(l)				(..1HELIX V 22)			
Diametre nominale Conductă de intrare/de refulare CO/T-1	G2 ¹ / ₂ (l)/G2 ¹ / ₂ (l)				(..1HELIX V 36)			
	DN 80/DN 80				(..1HELIX V 52)			
	G11/4(A)/G11/4(A)				(..1HELIX V 4)			
				(..1HELIX V 6)				
<p>DN...: Racord flanșă conform EN 1092 (PN 16)</p> <p>G...(A): Filet exterior conform EN 228-1</p> <p>G...(l): Filet interior conform EN 228-1</p>								
(Ne rezervăm dreptul de a efectua modificări/compară și cu planul de amplasare atașat)								
Temperatura ambiantă admisă	5 °C până la 40 °C							
Fluide pompate admise	Apă curată fără sedimente							
Temperatura admisă a fluidului pompat	<ul style="list-style-type: none"> 3 °C până la 50 °C (CO-1) 3 °C până la 40 °C (CO/T-1) 							
Presiune de lucru max. admisă	pe refulare 6/10/16 bar (HELIX V) (Vezi plăcuța de identificare)							
Presiune de intrare max. admisă	Conexiune directă (însă max. 6 bar)							
Vas de expansiune cu membrană	8 l							

4.3 Conținutul livrării

Modulul de pompare pentru ridicarea presiunii este livrat pregătit de racordare.

Modulul de pompare pentru ridicarea presiunii (unitate compactă cu control integrat) conține o pompă centrifugă verticală de înaltă presiune, multietajată, cu amorsare normală.

Pompa este montată pe un cadru de bază (CO-1) sau pe o placă de bază (CO/T-1) și complet canalizată.

Măsurile necesare puse la dispoziție de client:

- Realizați racordurile pentru conducta de alimentare și conducta de refulare.
- Realizați alimentarea electrică.
- Montați accesoriile comandate și livrate separat.

4.3.1 Conținutul livrării versiune standard

- Modul de pompare pentru ridicarea presiunii
- Instrucțiuni de montaj și exploatare ale modului de pompare pentru ridicarea presiunii
- Instrucțiuni de montaj și exploatare ale pompei
- Proces verbal de verificare din fabrică
- după caz, cutie de carton cu accesorii/elemente accesorii/componente de montaj (Fig. 8a, 8b – Poz. 42)

4.3.2 Conținutul livrării model special

- După caz, instrucțiuni de montaj și exploatare ale panourilor de control
- După caz, planul de amplasare

- După caz, schema electrică
- După caz, instrucțiunile de montaj și exploatare ale convertizorului de frecvență
- După caz, fișa suplimentară a setărilor din fabrică ale convertizorului de frecvență
- După caz, instrucțiunile de montaj și exploatare ale traductorului de semnal
- După caz, lista pieselor de schimb

4.4 Accesorii

La nevoie, accesoriile trebuie comandate separat. Accesoriile care fac parte din programul Wilo sunt, de ex.:

- Rezervor de acumulare deschis (Fig. 9a, 9b)
- Vas de expansiune cu membrană, de dimensiuni mai mari (pe partea de presiune de alimentare sau presiune finală)
- Supapă de siguranță
- Protecție la funcționarea fără apă:
 - Protecție la lipsa apei (WMS) (Fig. 5a, 5b) la modul de funcționare înecat (mim. 1,0 bar) în funcție de comandă, aceasta se livrează montată din fabrică la comandarea împreună cu modulul de pompare pentru ridicarea presiunii.
 - Modulul de pompare pentru ridicarea presiunii CO/T-1 este echipat pentru producția de serie cu un comutator cu plutitor în rezervorul de acumulare, care oprește pompa în cazul lipsei apei (Fig. 1c - Poz. 52) și pornește din nou pompa atunci când nivelul apei din rezervor este suficient.
 - Comutator cu plutitor
 - Electrozi pentru lipsa apei cu releu de nivel
 - Electrozi pentru exploatarea cu rezervoare (accesoriu special la cerere)
- Conducte flexibile de racord (Fig. 7 – Poz. 31)
- Compensatoare (Fig. 7 – Poz. 30)
- Flanșă filetată,

4.5 Componentele instalației



NOTĂ

Aceste instrucțiuni de montaj și exploatare conțin o descriere generală a întregii instalații.



NOTĂ

Indicații detaliate referitoare la pompa din acest modul de pompare pentru ridicarea presiunii, consultați Instrucțiuni de montaj și exploatare ale pompei.

4.5.1 Conexiune

Modulul de pompare pentru ridicarea presiunii CO-1 poate fi conectat la rețeaua publică de alimentare cu apă pentru apă potabilă în două moduri:

- Conexiune instantă (directă) (Fig. 6a).
- Conexiune indirectă (intermediară) (Fig. 6b).

La livrarea cu o pompă autoamorsantă (model special), instalația poate fi racordată doar indirect (separare de sistem cu ajutorul rezervorului de acumulare fără presiune) la rețeaua publică de alimentare cu apă.

Modulul de pompare pentru ridicarea presiunii CO/T-1 este pregătit pentru conexiunea indirectă la rețeaua publică de alimentare cu apă, prin intermediul rezervorului de acumulare integrat, cu alimentare ulterioară în funcție de nivel și separare de sistem (similar cu Fig. 6b).

4.5.2 Componentele modulului de pompare pentru ridicarea presiunii

Întreaga instalație este compusă din diferite componente principale.



NOTĂ

Respectați instrucțiunile de montaj și exploatare ale componentei individuale.

Componente mecanice și hidraulice componentă CO-1 (Fig. 1a, 1b):

Modulul de pompare pentru ridicarea presiunii este montat pe un cadru de bază (Poz. 3) cu amortizoare de vibrații (Poz. 34). Modulul de pompare pentru ridicarea presiunii este format dintr-o pompă centrifugă de înaltă presiune (Poz. 1) cu motor trifazat (Poz. 17). Pe partea

de refluxare sunt montate o vană de izolare (Poz. 7) și o clapetă de reținere (Poz. 8). Se montează un ansamblu blocabil cu senzor de presiune (Poz. 12) și manometru (Poz. 11). Un vas de expansiune cu membrană de 8 litri (Poz. 9) este inclus în conținutul livrării. O armătură de traversare blocabilă (Poz. 10) este premontată pe conducta de refluxare (pentru debit în conformitate cu DIN 4807 Partea 5).

Pe racordul de golire al pompei poate fi montat opțional sau poate fi adăugat ulterior un ansamblu pentru semnalizarea lipsei apei (WMS) (Poz. 14) (a se vedea, de asemenea, Fig. 5a, 5b).

Panoul de control (Poz. 2) este montat pe cadrul de bază cu ajutorul unui stativ consolă (Poz. 13). Componentele electrice ale instalației sunt conectate la panoul de control.

Componente mecanice și hidraulice ale instalației CO/T-1 (Fig. 1c):

Componentele instalației sunt montate pe o placă de bază din material plastic de la rezervorul de acumulare (Poz. 53) integrat. Modulul de pompare pentru ridicarea presiunii este format dintr-o pompă centrifugă de înaltă presiune (Poz. 1) cu motor trifazat (Poz. 17), pe partea de refluxare a căreia sunt montate o vană de izolare (Poz. 7) și o conductă de racord (Poz. 5). Se montează pe refluxare un ansamblu blocabil cu senzor de presiune (Poz. 12) și manometru (Poz. 11). Un vas de expansiune cu membrană de 8 litri (Poz. 9) este inclus în conținutul livrării. O armătură de traversare blocabilă (Poz. 10) este premontată pe conducta de refluxare (pentru debit în conformitate cu DIN 4807 Partea 5).

La intrare sunt montate o clapetă de reținere (Poz. 8), precum și conexiunea (furtun) la rezervorul de acumulare. În rezervorul de acumulare este montat un comutator cu plutitor (Poz. 52) cu funcție de traductor de semnal de protecție la lipsa apei. Intrarea (Poz. 43) apei de la rețeaua de alimentare în rezervorul de acumulare se realizează cu ajutorul unui robinet cu plutitor (43 sau Fig. 10a, 10b), care se deschide și se închide în funcție de nivel.

Prezentele instrucțiuni de montaj și exploatare prezintă instalația totală generală, fără a preciza detalii de operare a panourilor de control (vezi capitolul **Punerea în funcțiune** și documentația livrată cu panourile de control).

Pompă centrifugă de înaltă presiune (Poz. 1) cu motor trifazat (Poz. 17):

În funcție de domeniul de utilizare și parametrii de putere necesari se montează la instalație diferite tipuri de pompe centrifuge multietajate de înaltă presiune.



NOTĂ

Pentru indicații detaliate despre pompă, consultați instrucțiunile de montaj și exploatare atașate pompei.

Kit de montaj vas de expansiune cu membrană (Fig. 3)

Compus din:

- Vas de expansiune cu membrană (Poz. 9) cu armătură de traversare cu posibilitate de închidere (Poz. 10) și supapă de golire

Kit de montaj senzor de presiune (Fig. 2)

Compus din:

- Manometru (Poz. 11)
- Senzor de presiune (Poz. 12-a)
- Racordarea electrică, senzor de presiune (Poz. 12-b)
- Golire/dezaerare (Poz. 18)
- Vană de închidere (Poz. 19)

Panouri de control (Fig. 1a până la 1c – Poz. 2)

Pentru control și reglare se utilizează un panou de control din seria constructivă EC.



NOTĂ

Pentru indicații detaliate privind tipul constructiv utilizat al panourilor de control utilizate în modulul de pompare pentru ridicarea presiunii, consultați instrucțiunile de montaj și exploatare atașate și schema electrică aferentă.

4.6 Funcție



AVERTISMENT

Pericol pentru sănătate!

Pericol pentru sănătate din cauza apei potabile contaminate.

- În cazul instalațiilor de apă potabilă se vor folosi doar materiale care asigură calitatea necesară a apei.
- Pentru a reduce riscul de afectare a calității apei potabile efectuați o spălare a conductelor și a instalației.
- La punerea în funcțiune după starea de oprire prelungită a instalației, înlocuiți apa.

ATENȚIE

Pericol de deteriorare!

Funcționarea fără apă poate conduce la scurgerea pompei și suprasolicitarea motorului.

- Pentru protecția etanșării mecanice și a lagărelor de alunecare, asigurați-vă că pompa nu funcționează fără apă.

4.6.1 Descriere

Modulul de pompare pentru ridicarea presiunii cu pompă centrifugă de înaltă presiune multietajată, cu amorsare normală, montată vertical (Helix V) este livrată ca unitate compactă cu sistemul de conducte complet montat și pregătit de racordare.

Modulul de pompare pentru ridicarea presiunii din seria CO- 1... (exemple Fig. 1a, 1b) este montat pe un cadru de bază din oțel galvanizat (Poz. 3) cu amortizoare de vibrații (Poz. 34).

Modulul de pompare pentru ridicarea presiunii din seria constructivă CO/T-1 (Fig. 1c) este montat pe o placă de bază din material plastic împreună cu un rezervor de acumulare din material plastic.

- Trebuie montate racordurile pentru conducta de intrare și de refulare, precum și alimentarea electrică.
- Trebuie montate accesoriile comandate și livrate separat.
- Pentru utilizarea pentru alimentarea cu apă potabilă și/sau alimentarea cu apă pentru protecția împotriva incendiilor se vor respecta prevederile legale și specificațiile normelor aflate în vigoare.
- Modulele de pompare pentru ridicarea presiunii trebuie operate și întreținute conform prevederilor aferente aplicabile (în Germania conform DIN 1988 (DVGW)) astfel încât să fie asigurată în permanență siguranța în exploatare a alimentării cu apă și să nu fie afectate rețeaua publică de alimentare cu apă sau alte instalații consumatoare.
- Pentru conexiunea și tipul de conexiune la rețelele publice de apă se vor respecta prevederile sau normele în vigoare (vezi Utilizare/folosire [► 25]), care sunt completate, dacă este cazul, de prevederile companiilor furnizoare de apă sau ale autorităților responsabile cu protecția împotriva incendiilor.
- Respectați caracteristicile locale (de ex. o presiune la intrare prea mare, respectiv cu variații prea puternice, care necesită eventual instalarea unui reductor de presiune).

Modulele de pompare pentru ridicarea presiunii din seriile constructive CO-1 și CO/T-1 sunt dotate pentru producția de serie cu o pompă centrifugă de înaltă presiune, multietajată, orizontală sau verticală, cu amorsare normală (Poz. 1), cu motor trifazat (Poz. 17). Pompa este alimentată cu apă pe la racordul de intrare (Poz. 4). În modul de aspirație (CO-1) din rezervoare situate la un nivel inferior, pentru fiecare pompă trebuie instalată o conductă separată de aspirație, rezistentă la vid și presiune, cu sorb cu clapetă de reținere, care trebuie dispusă în creștere constantă de la rezervor la conexiunea pompei.

Pompa crește presiunea și pompează apă prin conducta de refulare (Poz. 5) la consumator. În acest proces, pompa este conectată și deconectată în funcție de presiune. Pentru monitorizarea presiunii se utilizează un sensor de presiune (Poz. 12) (vezi și Fig. 2). Prin sensorul de presiune este măsurată în permanență valoarea reală a presiunii, aceasta este transformată într-un semnal electric analog și transmisă la panoul de control. Panoul de control conectează sau deconectează pompa, în funcție de necesar și de modul de control, până ce se ating parametrii de reglare setați. Pentru o descriere mai exactă a modului, a procedurii și a posibilităților de control, vezi instrucțiunile de montaj și exploatare pentru panoul de control.

Vasul de expansiune cu membrană (Poz. 9) (capacitate totală cca. 8 litri) inclus în conținutul livrării exercită un efect de tampon asupra senzorului de presiune și împiedică oscilarea sistemului de reglare la cuplarea și întreruperea pompei. Acesta asigură o captare redusă de apă (de ex. la scurgerile minore) din volumul de rezervă disponibil fără cuplarea pompei. Se reduce frecvența comutării și se stabilizează starea de exploatarea a instalației.

Pentru conexiune directă la rețeaua publică de apă, este oferită ca accesoriu o protecție la lipsa apei (WMS) (Poz. 14) (Fig. 5a și 5b), care supraveghează presiune la intrare existentă și al cărui semnal de comandă este procesat de panoul de control. Instalarea kitului de montaj WMS se realizează la gura de golire a pompei (este nevoie de: kitul de racordare WMS (Fig. 5a – Poz. 14b) din sortimentul de accesorii) sau la un punct de montaj de pe conducta de intrare.

La conexiunea indirectă (separare de sistem de către un rezervor de acumulare depresurizat), ca protecție la funcționarea fără apă se va prevedea un traductor de semnal dependent de nivel, care se introduce în rezervorul de acumulare. La utilizarea unui rezervor de acumulare Wilo (Fig. 9b, – Poz. 52), conținutul livrării include deja un comutator cu plutitor.

Modulele de pompare pentru ridicarea presiunii din seria constructivă CO/T-1, care sunt echipate pentru separare de sistem cu un rezervor de acumulare fără presiune (Fig. 10a), dispun de un comutator cu plutitor (Fig. 1c – Poz. 52), care este deja instalat ca senzor de semnalizare la lipsa apei în rezervor.

Pentru rezervoarele existente puse la dispoziție de client, există în programul Wilo diferite traductoare de semnal pentru instalarea ulterioară (de ex. comutator cu plutitor WA65 sau electrozi pentru lipsa apei cu releu de nivel).

4.6.2 Emisiile acustice



AVERTISMENT

Pericol de rănire din cauza lipsei echipamentului de protecție!

Există pericolul de deteriorare a auzului dacă nivelul de zgomot depășește 80 dB(A).

- Purtați protecție auditivă adecvată în timpul funcționării.

În funcție de necesarul de putere, modul de pompare pentru ridicarea presiunii este livrat cu diverse pompe, care diferă și în ceea ce privește zgomotul și vibrațiile. Pentru datele relevante, consultați Datele tehnice [► 27], instrucțiunile de montaj și de exploatare ale pompei și informațiile de catalog referitoare la pompă.

5 Transport și depozitare



AVERTISMENT

Pericol de rănire din cauza lipsei echipamentului de protecție!

În timpul lucrului există pericol de răniri (grave).

- Purtați mănuși de protecție împotriva rănilor provocate prin tăiere.
- Purtați încălțăminte de protecție.
- Dacă se folosesc mijloace de ridicare, purtați o cască de protecție.



AVERTISMENT

Pericol de rănire din cauza componentelor care cad!

Este interzisă staționarea persoanelor sub sarcinile suspendate!

- Nu conduceți sarcina peste posturile de lucru în care se află persoane.

ATENȚIE

Pericol de deteriorare!

Accesoriile de ridicare neadecvate pot provoca alunecarea sau căderea instalației.

- Utilizați numai accesorii de ridicare adecvate și aprobate.
- Nu fixați niciodată accesorii de ridicare de conducte. Utilizați ochiurile de ridicare existente (exemple Fig. 8b) sau cadrul de bază pentru fixare.
- Acordați atenție stabilității, în special pentru că din cauza tipului constructiv al pompelor verticale se produce o deplasare a centrului de greutate spre zona superioară (cu centrul de greutate în vârf Fig. 8a, 8b).

ATENȚIE

Pericol de deteriorare din cauza încărcărilor eronate!

Încărcarea conductelor și a armăturilor în timpul transportului poate duce la scurgeri.

ATENȚIE

Pericol de deteriorare din cauza influențelor mediului!

Instalația poate fi deteriorată din cauza influențelor mediului.

- Protejați instalația prin măsuri adecvate împotriva umidității, înghețului și căldurii puternice, precum și împotriva deteriorărilor mecanice.



NOTĂ

- După îndepărtarea ambalajului instalației, depozitați, respectiv montați instalația conform condițiilor de amplasare descrise (vezi Instalarea și racordarea electrică [▶ 34]).

5.1 Livrare

Modulul de pompare pentru ridicarea presiunii se livrează fixat pe un palet (Fig. 8a, 8b), pe suporturi din lemn sau într-o ladă de transport. Modulul de pompare pentru ridicarea presiunii este protejat cu o folie împotriva umidității și a prafului.

- Se vor respecta indicațiile privind transportul și depozitarea aplicate pe ambalaj.
- Dimensiunile de transport, greutatea, deschiderile necesare pentru amplasare și suprafețele libere pentru transportul instalației pot fi consultate în planul de amplasare atașat sau în documentație.
- La livrare și înainte de a scoate ambalajul, verificați dacă ambalajul este deteriorat.

Dacă se constată defecte cauzate de o cădere sau similare:

- Verificați dacă modulul de pompare pentru ridicarea presiunii și accesoriile prezintă deteriorări.
- Informați compania de livrare (compania de transport) sau departamentul de service, chiar dacă nu se găsesc defecte evidente la modulul de pompare pentru ridicarea presiunii sau la accesorii.

5.2 Transport

Modul de pompare pentru ridicarea presiunii este ambalat cu o folie din material plastic pentru a fi protejat de umiditate și murdărire.

- Dacă ambalajul exterior este deteriorat sau nu mai există, asigurați o protecție adecvată împotriva umezelii și murdăririi.
- Eliminați ambalajul exterior numai la locul de amplasare.
- Dacă instalația urmează să fie transportată din nou la o dată ulterioară, instalați o nouă protecție adecvată împotriva umezelii și murdăririi.
- Marcați și asigurați spațiul de lucru.

- Țineți la distanță de spațiul de lucru persoanele neautorizate.
- Utilizați dispozitive de fixare autorizate: Lanțuri de fixare sau chingi de transport.
- Atașați dispozitivul de fixare de cadrul de bază:
 - Transport cu stivuitor
 - Transport cu accesorii de ridicare.
 - Ocheți de fixare la cadrul de bază: Lanț de fixare cu cârlig pentru capul furcii cu clapetă de siguranță.
 - Înșurubarea inelelor de fixare furnizate: Lanț de fixare sau chingă de transport cu ochet.
- Specificații admise ale unghiului pentru dispozitivul de fixare
 - Fixare cu cârlig pentru capul furcii: $\pm 24^\circ$
 - Fixare cu ochet: $\pm 8^\circ$
 - Dacă specificațiile unghiului nu sunt respectate, utilizați traversa pentru ridicarea sarcinilor.

5.3 Depozitare

- Așezați instalația pe o suprafață netedă și plană.
- Condiții de mediu: -10°C până la 40°C , umiditate atmosferică max.: 50 %.
- Uscați sistemul hidraulic și conductele înainte de ambalare.
- Protejați instalația de umezeală și murdărire.
- Protejați instalația de lumina directă a soarelui.

6 Instalarea și racordarea electrică



AVERTISMENT

Pericol pentru sănătate!

Pericol pentru sănătate din cauza apei potabile contaminate.

- În cazul instalațiilor de apă potabilă nu se vor folosi material care afectează calitatea apei.
- Efectuați o spălare a conductelor și a instalației pentru a reduce riscul de afectare a calității apei potabile.
- În cazul stării de oprire prelungite a instalației, înlocuiți apa.

6.1 Locul de amplasare

Cerințe la locul de amplasare:

- Uscat, bine aerisit și protejat la îngheț.
- Separat și blocabil (de ex. cerința standardului DIN 1988).
- Drenaj în pardoseală dimensionat corespunzător (cu racord la canalizare). La seria constructivă CO/T-1 și când se utilizează un rezervor de acumulare separat, este necesară obligatoriu drenarea pardoselii.
- Fără gaze nocive și asigurat împotriva pătrunderii gazului.
- Este concepută o temperatură ambiantă maximă de $+0^\circ\text{C}$ până la 40°C , la o umiditate atmosferică relativă de 50 %.
- Suprafață de montaj orizontală și plană.
- Amortizoarele de vibrații de la cadrul de bază permit o ușoară compensare a înălțimii pentru asigurarea stabilității (Fig. 7 – Poz. 34):

1. Desfaceți contrapiulița.
2. Înșurubați sau scoateți amortizorul de vibrații corespunzător.
3. Fixați la loc contrapiulița.

Respectați în plus următoarele:

- Asigurați un spațiu corespunzător pentru lucrările de întreținere. Pentru dimensiunile principale, consultați planul de amplasare atașat. Instalația trebuie să fie accesibilă cel puțin din două părți.
- Wilo nu recomandă amplasarea și funcționarea în apropierea camerelor de zi și a dormitoarelor.
- Pentru evitarea transmisiei rezonanței corpurilor și pentru evitarea conexiunii fără tensiune cu conductele montate în fața sau în spatele modulului, trebuie folosiți compensatori cu limitatoare longitudinale (Fig. 7 – Poz. 30) sau conducte flexibile de racord (Fig. 7 – Poz. 31).

6.2 Instalarea



PERICOL

Risc de leziuni fatale prin electrocutare!

Comportamentul neadecvat la executarea lucrărilor electrice conduce la decesul prin electrocutare!

- Conexiunea electrică trebuie efectuată exclusiv de către un electrician autorizat de furnizorul de energie electrică local.
- Respectați prevederile locale în vigoare.
- Înainte de inversarea conductorilor sub tensiune decuplați comutatorul principal al instalației și asigurați-l împotriva repornirii neautorizate.

6.2.1 Fundație/suport

Tipul constructiv al modului de pompare pentru ridicarea presiunii permite amplasarea pe o pardoseală plană din beton. Datorită depozitării cadrului de bază pe amortizoare de vibrații cu înălțime reglabilă este necesară izolarea fonică față de corpul construcției.



NOTĂ

Este posibil ca amortizoarele de vibrații să nu fie montate la livrare, din motive tehnice de transport. Înainte de amplasarea modului de pompare pentru ridicarea presiunii, asigurați-vă că sunt montate toate amortizoarele de vibrații și că acestea sunt asigurate cu contrapiulița filetată (Fig. 7, 8a – Poz. 34).

În cazul unei fixări suplimentare pusă la dispoziție de către client la sol (Fig. 7 – Poz. 32), trebuie să vă asigurați că sunt luate măsurile indicate pentru evitarea transmiterii rezonanței corpurilor.

6.2.2 Racordarea hidraulică și conductele

ATENȚIE

Deteriorare din cauza capacelor de protecție sau dopurilor care nu au fost îndepărtate!

Dacă nu au fost îndepărtate capacele de protecție sau dopurile, pompa se poate înfunda și deteriora.

- Verificați toate conexiunile și îndepărtați resturile de ambalaj, capacele de protecție și dopurile rămase.

În cazul conexiunii la rețeaua publică de apă potabilă, trebuie respectate cerințele furnizorilor locali de apă.

Premise:

- Încheierea tuturor operațiunilor de sudură și de lipire
- Efectuarea spălării necesare
- Dacă este necesar, dezinfectarea sistemului de conducte și a modului de pompare pentru ridicarea presiunii livrat (igienă conform reglementărilor locale (în Germania conform TrinkwV 2001))

Notă instalare:

- Instalați conductele puse la dispoziție de client fără tensiune.
- Pentru a evita tensionarea adaptoarelor conductelor, utilizați compensatoare cu limitare de lungime sau conducte flexibile de racord. Acest lucru diminuează transmiterea vibrațiilor instalației la instalația clădirii.
- Pentru a evita o transmitere a rezonanței asupra construcției, mijloacele de fixare ale conductelor nu se vor fixa pe conductele modului de pompare pentru ridicarea presiunii (Fig. 7, – Poz. 33).

Rezistență la curgere

Mențineți rezistența la curgere a conductei de intrare și de aspirație cât mai scăzută posibil:

- Conductă scurtă
- conductă cât mai orizontală posibil
- conducte etanșe la presiune și vid

- Diametru nominal corespunzător (cel puțin aceeași dimensiune ca a conexiunii instalației)
- Puține îndoiri
- Vane de izolare suficient de mari
- Evitați dispozitivul de aerisire automat

În caz contrar, în situația unor debite mari, din cauza pierderilor mari de presiune se poate activa protecția la lipsa apei:

- Respectați NPSH a pompei
- Evitarea pierderilor de presiune
- Evitarea cavitației

Igienă

Instalările din alimentarea cu apă potabilă sunt supuse unor cerințe speciale de igienă.

- Respectați toate reglementările și măsurile aplicabile la nivel local pentru igiena apei potabile.

Prezenta descriere urmează Ordonanța germană privind apa potabilă (TwVO) în versiunea sa actuală.

Modulul de pompare pentru ridicarea presiunii pus la dispoziție corespunde reglementărilor tehnice (în special cerințelor DIN 1988) iar funcționalitatea ireproșabilă a modulului a fost verificată în fabrică. La utilizare în domeniul de apă potabilă, instalația completă de alimentare cu apă potabilă trebuie predată beneficiarului în stare igienică impecabilă.

De aceea:

- DIN 1988, Partea 400 și comentarii la normă.
- TwVO § 5. Punctul 4 cerințe microbiologice: Spălarea sau dezinfectarea instalației.

Valorile limită care trebuie respectate sunt prevăzute în TwVO art. 5.



NOTĂ

Producătorul recomandă spălarea instalației pentru curățare.

Pregătiți spălarea instalației

1. Instalarea unui racord în T pe partea de presiune finală a modulului de pompare pentru ridicarea presiunii (în cazul unui vas de expansiune cu membrană situat pe refulare, direct în spate) înainte de următoarea vană de izolare (comparație Schemă Fig. 6a, 6b – Poz. 26).
2. Montați ramificația cu o vană de izolare pentru golirea fluidelor pompate ale chiuvetei în sistemul de evacuare a apelor uzate în timpul spălării.
3. Diametrul nominal al ramificației trebuie adaptat la debitul maxim al modulului de pompare pentru ridicarea presiunii.
4. Dacă nu este posibilă realizarea unei scurgeri libere, se vor respecta prevederile DIN 1988-200, de ex. la conectarea unui furtun.

6.2.3 Montarea accesoriilor

Montarea protecției la funcționarea fără apă

În cazul conexiunii directe la rețeaua publică de apă:

- La modulele de pompare pentru ridicarea presiunii din seriile constructive CO-1 roțiți și etanșați, pe conducta de aspirație, protecția la lipsa apei (WMS) la un ștuț pentru racord prevăzut în acest sens (în cazul instalării ulterioare) sau la ștuțul de golire de la pompă (HELIX V) (Fig. 5a). Pentru aceasta, utilizați suplimentar kitul de racordare WMS pentru CO-1.
- Conexiunea electrică se realizează conform instrucțiunilor de montaj și exploatare ale pompei sau conform instrucțiunilor de montaj și exploatare și schemei electrice ale panourilor de control.
- La modulele de pompare pentru ridicarea presiunii din seria constructivă CO/T-1 este instalat un comutator cu plutitor ca senzor de semnalizare la lipsa apei în rezervor și este cablat cu panoul de control. Nu sunt necesare accesoriile suplimentare.

La conexiunea indirectă:

- La folosirea unui rezervor de acumulare Wilo, este disponibil pentru producția de serie un comutator cu plutitor pentru supravegherea nivelului, cu funcție de protecție la lipsa apei. Realizați conexiunea electrică la panoul de control ale instalației conform

instrucțiunilor de montaj și exploatare și schemei electrice ale panoului de control. Respectați instrucțiunile de montaj și exploatare ale rezervorului de acumulare.

- În cazul funcționării cu rezervoare puse la dispoziție de client: Montați comutatorul cu plutitor în rezervor astfel încât în situația scăderii nivelului apei la cca. 100 mm deasupra racordului de captare să fie emis semnalul de comandă „lipsa apei”. Conexiunea electrică se realizează conform instrucțiunilor de montaj și exploatare ale pompei și conform instrucțiunilor de montaj și exploatare și schemei electrice ale panourilor de control.
- Alternativ: Instalați regulatorul de nivel și 3 electrozi de imersie în rezervorul de acumulare:
 1. Dispuneți primul electrod (electrod de masă) imediat deasupra fundului rezervorului. Electrozii trebuie să fie întotdeauna sub suprafața apei pentru nivelul de comutare inferior (lipsa apei).
 2. Cel de-al doilea electrod trebuie dispus la cca. 100 mm deasupra racordului de captare pentru nivelul inferior de comutare (lipsa apei).
 3. Cel de-al treilea electrod trebuie amplasat la cel puțin 150 mm deasupra electrodului inferior pentru nivelul superior de comutare (lipsa apei remediată).
 4. Realizați conexiunea electrică între regulatorul de nivel și convertizorul de frecvență al pompei, respectiv al panourilor de control (vezi instrucțiunile de montaj și exploatare și schema electrică ale regulatorului de nivel).



NOTĂ

Respectați documentele producătorului componenteii.

Montarea vasului sub presiune cu membrană



NOTĂ

Pentru vasul de expansiune sub membrană sunt necesare verificări periodice conform directivei 2014/68/UE (în Germania, se vor respecta suplimentar prevederile Regulamentului pentru siguranța în exploatare, articolele 15(5) și 17 precum și anexa 5).

Vasul de expansiune cu membrană (8 litri) inclus în conținutul livrării se livrează demontat, ca element accesoriu, din motive de transport și de igienă (Cutie de carton (Fig. 8a, 8b, Poz. 42)).

- Montați vasul de expansiune cu membrană (Poz. 9) pe armătura de traversare (Poz. 10) înainte de punerea în funcțiune (Fig. 3).
- Nu răsuciți armătura de traversare. Supapa de golire (a se vedea și Fig. 3, B), respectiv săgețile imprimate de indicare a sensului de curgere sunt paralele cu conducta colectoare.



NOTĂ

Respectați documentele producătorului componenteii.

Instalați un vas sub presiune cu membrană suplimentar

- În cazul instalațiilor de apă potabilă, montați un vas de expansiune cu membrană, cu flux, conform DIN 4807.
- Asigurați spațiu suficient pentru lucrările de întreținere sau schimbare.
- Pentru a evita oprirea instalației, pentru lucrările de întreținere pot fi montate racorduri pentru o conductă de derivație înainte și după vasul sub presiune cu membrană.
- Pentru a evita stagnarea apei, îndepărtați complet conducta de derivație (Schema Fig. 6a, 6b – Poz. 29) după finalizarea lucrărilor.



NOTĂ

Respectați documentele producătorului componenteii.

- La dimensionarea unui vas sub presiune cu membrană suplimentară se va ține cont de condițiile locale și datele de randament ale instalației. De asemenea, respectați un debit suficient care străbate vasul sub presiune cu membrană. Debitul maxim al modulului de pompare pentru ridicarea presiunii nu are voie să depășească debitul maxim admis la racordul vasului de expansiune cu membrană (vezi tabelul sau indicațiile de pe plăcuța de identificare și din instrucțiunile de montaj și exploatare ale rezervorului).

Diametru nominal	DN 20	DN 25	DN 32	DN 50	DN 65	DN 80	DN 100
Conexiune	(Rp 3/4")	(Rp 1")	(Rp 1 1/4")	Flanșă	Flanșă	Flanșă	Flanșă
Debit volumetric max. (m ³ /h)	2,5	4,2	7,2	15	27	36	56

Montarea supapei de siguranță

Instalarea unei supape de siguranță pe partea de refulare este necesară dacă presiunea de lucru a unei componente instalate a instalației depășește valoarea maximă admisibilă. Acesta este cazul atunci când suma presiunii la intrare maxim posibilă și a presiunii maxime de pompare a modulului de pompare pentru ridicarea presiunii depășește presiunea de lucru. Supapa de siguranță trebuie să fie dimensionată astfel încât la atingerea unui multiplu de 1,1 x suprapresiunea admisibilă de funcționare, debitul apărut la modulul de pompare pentru ridicarea presiunii să fie evacuat.



NOTĂ

Respectați fișele tehnice și caracteristicile modulului de pompare pentru ridicarea presiunii pentru interpretarea datelor.

- Conduceți în siguranță fluxul de apă care curge.



NOTĂ

Respectați documentele producătorului componenteii.

Montarea rezervorului de acumulare depresurizat



AVERTISMENT

Pericol de rănire

Călcarea pe capac sau solicitarea suprafețelor care nu sunt prevăzute în acest scop duce la accidente și deteriorare

- Călcarea pe rezervoare de plastic/capace din material plastic este interzisă.

ATENȚIE

Pericol de deteriorare

Modificările rezervorului de acumulare fără presiune pot duce la afectarea stăcii și la deformări nepermise sau la deteriorarea rezervorului.

- Aveți în vedere că rezervoarele de acumulare sunt dimensionate static la capacitatea nominală.

ATENȚIE

Pericol de deteriorare a bunurilor din cauza manipulării necorespunzătoare.

Rezervoarele din PE din programul Wilo sunt concepute doar pentru admisia apei curate.

- Curățați și spălați rezervorul de acumulare înainte de umplere.
- Respectați temperatura maximă a apei 40 °C.
- Aveți în vedere documentația rezervorului.

Pentru conexiunea indirectă a modului de pompare pentru ridicarea presiunii la rețeaua publică de apă potabilă, amplasați modulul de pompare pentru ridicarea presiunii împreună cu un rezervor de acumulare depresurizat conform DIN 1988 (Fig. 9a). Pentru instalarea rezervorului de acumulare se aplică aceleași reguli ca și pentru modulul de pompare pentru ridicarea presiunii (a se vedea Pagina locului de amplasare ► 34).

1. Fundul rezervorului trebuie să se sprijine complet pe un suport stabil.
2. La dimensionarea capacității portante a suportului, luați în considerație capacitatea portantă a rezervorului respectiv.
3. Asigurați un spațiu suficient pentru lucrările de revizie (cel puțin 600 mm deasupra rezervorului și 1000 mm pe laturile de conexiune).
4. Evitați poziția înclinată a rezervorului plin, deoarece o încărcare neuniformă duce la deteriorare.

Instalați rezervorul din PE (accesoriu) depresurizat (respectiv aflat sub presiune atmosferică), închis, conform instrucțiunilor de transport și montaj atașate rezervorului:

1. Racordați rezervorul înainte de punerea în funcțiune, astfel încât acesta să fie fără tensiune din punct de vedere mecanic. Conexiunea trebuie efectuată cu elemente flexibile, de exemplu compensatori sau furtunuri.
2. Racordați preaplinul rezervorului conform prevederilor în vigoare (în Germania DIN 1988/T 3 și 1988-300).
3. Evitați prin măsuri corespunzătoare transferul de căldură prin conductele de racord.
4. Înainte de punerea în funcțiune a modului de pompare pentru ridicarea presiunii, realizați conexiunea electrică (comutatorul cu plutitor pentru protecția la lipsa apei) cu convertizorul de frecvență al pompei sau cu panoul de control a instalației.



NOTĂ

Respectați documentele producătorului componenteii.

Montarea compensatorilor



NOTĂ

Compensatorii sunt supuși uzurii. Este necesară verificarea periodică pentru constatarea fisurilor sau bulelor, a țesutului dezvelit sau a altor defecte (vezi recomandările DIN 1988).

Pentru instalarea fără tensiune a modului de pompare pentru ridicarea presiunii, conductele trebuie racordate cu compensatori (Fig. 7 – Poz. 30). Compensatorii trebuie prevăzuți cu limitatoare longitudinale izolatoare fonic pentru preluarea forțelor de reacție apărute.

1. Compensatorii trebuie montați în conducte fără tensiune mecanică. Nu este permisă compensarea erorilor de aliniere sau decalajului conductelor cu ajutorul compensatorilor.
2. Strângeți șuruburile în cruce, în mod uniform. Capetele șuruburilor nu au voie să depășească flanșa.

3. La efectuarea lucrărilor de sudură în apropierea compensatorilor, aceștia trebuie acoperiți pentru protecție (scântei, căldură radiată). Nu marcați piesele din cauciuc ale compensatorilor cu vopsea și protejați-le împotriva uleiului.
4. Compensatorii trebuie să fie întotdeauna accesibili pentru inspecția instalației, nefiind permisă acoperirea acestora în izolațiile conductelor.



NOTĂ

Respectați documentele producătorului componenteii.

Montarea conductelor flexibile de racord



NOTĂ

Conductele flexibile de racord sunt supuse uzurii în funcție de condițiile de exploatare. Este necesară verificarea periodică pentru constatarea scurgerilor sau a altor defecte (vezi recomandările DIN 1988).

Conductele flexibile de racord din programul Wilo sunt alcătuite dintr-un furtun flexibil din oțel inoxidabil de calitate superioară, cu un înveliș din oțel inoxidabil. Utilizare în cazul conductelor cu racorduri filetate, pentru introducerea fără tensiune a modulului de pompare pentru ridicarea presiunii și în cazul unui ușor decalaj al conductelor (Fig. 7 – Poz. 31).

1. Montați conexiunea cu șurub din oțel inoxidabil cu etanșare plată cu filet interior la modulul de pompare pentru ridicarea presiunii.
2. Montați filetul exterior de țevă pe conducta continuă.

La instalare respectați următoarele:

- În funcție de mărimea constructivă, respectați anumite deformări maxime admisibile (rază de îndoire RB și unghi de îndoire RW) conform Tabelului 2 (Fig. 7).
- Evitați flambarea sau răsucirea conductelor în timpul instalării prin folosirea unor scule corespunzătoare.
- În cazul decalajului unghiului conductelor, fixați modul de pompare pentru ridicarea presiunii la sol, pentru reducerea rezonanței, luând în considerare măsurile corespunzătoare.
- Conductele flexibile de racord trebuie să fie întotdeauna accesibile pentru inspecția instalației, nefiind permisă acoperirea acestora în izolațiile conductelor.

Diametru nominal Conexiune	Filet racord filetat	Filet exterior conic	Raza max. de îndoire RB în mm	Unghi max. de îndoire BW în °
DN 32	Rp 1 ¹ / ₄ "	Rp 1 ¹ / ₄ "	250	60
DN 40	Rp 1 ¹ / ₂ "	Rp 1 ¹ / ₂ "	260	60
DN 50	Rp 2"	Rp 2"	300	50
DN 65	Rp 2 ¹ / ₂ "	Rp 2 ¹ / ₂ "	370	40

Montarea reductorului de presiune

Utilizarea unui reductor de presiune este necesară:

- La fluctuații de presiune în conducta de intrare > 1 bar.
- Dacă presiunea de admisie fluctuează atât de mult încât modul de pompare pentru ridicarea presiunii trebuie oprită.
- Când presiunea totală (presiunea la intrare și capul de livrare a pompei în punctul de debit zero) depășește presiunea nominală.



NOTĂ

Respectați fișele tehnice și caracteristicile modulului de pompare pentru ridicarea presiunii pentru interpretarea datelor.

Reductorul de presiune necesită o cădere minimă de presiune de aprox. 5 m sau 0,5 bar. Presiunea din spatele reductorului de presiune (presiunea ulterioară) reprezintă baza de

plecare pentru stabilirea înălțimii totale de pompare a modului de pompare pentru ridicarea presiunii. La instalarea unui reductor de presiune, pe partea de presiune la intrare trebuie să existe un traseu de montare de aprox. 600 mm.



NOTĂ

Respectați documentele producătorului componenteii.

6.3 Conexiune electrică



PERICOL

Risc de leziuni fatale prin electrocutare!

Comportamentul neadecvat la executarea lucrărilor electrice conduce la decesul prin electrocutare!

- Conexiunea electrică trebuie efectuată exclusiv de către un electrician autorizat de furnizorul de energie electrică local.
- Respectați prevederile locale în vigoare.
- Înainte de inversarea conductorilor sub tensiune decuplați comutatorul principal al instalației și asigurați-l împotriva repornirii neautorizate.



NOTĂ

- Pentru conexiunea electrică, respectați instrucțiunile de montaj și exploatare aferente.
- Respectați planurile de circuite electrice și de conexiuni atașate.

Puncte de respectat:

- Tipul curentului tehnic, tensiunea și frecvența rețelei de alimentare trebuie să corespundă datelor specificate pe plăcuța de identificare a panoului de control.
- Cablul de conectare electrică trebuie dimensionat suficient conform puterii totale a modului de pompare pentru ridicarea presiunii (a se vedea plăcuța de identificare, instrucțiunile de montaj și exploatare și diagramele de cablare anexate).
- Asigurați siguranța externă a cablului de conectare pentru modulul de pompare pentru ridicarea presiunii, în conformitate cu prevederile locale în vigoare (de ex. VDE0100, partea 430), respectând informațiile din instrucțiunile de montaj și exploatare.
- Ca măsură de protecție, împământați modulul de pompare pentru ridicarea presiunii conform prevederilor (respectiv conform prevederilor și condițiilor locale). Marcați racordurile prevăzute în acest sens.

Măsură de protecție împotriva tensiunilor periculoase la atingere:

- La un modul de pompare pentru ridicarea presiunii cu convertizor de frecvență, instalați un disjunctiv tip B (RCD-B) cu un curent de declanșare de 300 mA.
- Gradul de protecție al modului de pompare pentru ridicarea presiunii și componentele individuale sunt specificate pe plăcuțele de identificare și/sau în foile de date.



NOTĂ

Respectați instrucțiunile de montaj și exploatare aferente și schemele de conectare atașate.

7 Punerea în funcțiune

**PERICOL****Risc de leziuni fatale prin electrocutare!**

Comportamentul neadecvat la executarea lucrărilor electrice conduce la decesul prin electrocutare!

- Conexiunea electrică trebuie efectuată exclusiv de către un electrician autorizat de furnizorul de energie electrică local.
- Respectați prevederile locale în vigoare.
- Înainte de inversarea conductorilor sub tensiune decuplați comutatorul principal al instalației și asigurați-l împotriva repornirii neautorizate.

**PERICOL****Risc de leziuni fatale din cauza presiunii mari la intrare!**

Presiunea la intrare prea mare (azot) în vasul sub presiune cu membrană poate duce la avarierea sau distrugerea rezervorului, și astfel la vătămarea persoanelor.

- Respectați măsurile de siguranță pentru utilizarea vaselor sub presiune și a gazelor tehnice.
- Datele de presiune din aceste instrucțiuni de montaj și exploatare (Fig. 4) sunt date în **bar**. La utilizarea altor scale de măsurare a presiunii, trebuie ținut cont de regulile de conversie.

**AVERTISMENT****Pericol de rănire din cauza lipsei echipamentului de protecție!**

În timpul lucrului există pericol de răniri (grave).

- Purtați încălțăminte de protecție.

ATENȚIE**Pericol de deteriorare!**

Funcționarea fără apă poate conduce la scurgerea pompei și suprasolicitarea motorului.

- Pentru protecția etanșării mecanice și a lagărelor de alunecare, asigurați-vă că pompa nu funcționează fără apă.

**NOTĂ**

Recomandăm ca prima punere în funcțiune a instalației să fie efectuată de service-ul firmei Wilo.

- Contactați distribuitorul, cea mai apropiată reprezentanță Wilo sau service-ul Wilo.

**NOTĂ****Pornire automată după o pană de curent**

Produsul este pornit și oprit prin intermediul unor sisteme de comandă separate, în funcție de proces. În urma unor pene de curent, produsul poate porni automat.

7.1 Pregătiri și măsuri de control

- Înainte de prima conectare, verificați versiunea corectă a cablajului pus la dispoziție de client, în special împământarea.
- Verificați ca adaptoarele conductelor să fie fără tensiune.
- Umpleți instalația și verificați etanșeitarea acesteia printr-o inspecție vizuală.

- Deschideți vanele de izolare de la pompă și din conducta de aspirație și de refulare.
- Deschideți șuruburile de dezaerisire ale pompei și umpleți încet pompa cu apă, astfel încât aerul să poată ieși complet. După dezaerisirea completă a pompei închideți șuruburile de dezaerisire.
- În modul de aspirație (respectiv diferență negativă de nivel între rezervorul de acumulare și pompă), umpleți pompa și conducta de aspirație prin orificiul șurubului de dezaerisire (folosiți o pâlnie).
- Dacă este instalat un vas de expansiune cu membrană (disponibil opțional sau ca accesoriu), verificați dacă este reglată presiunea la intrare corectă la vasul sub presiune cu membrană (Fig. 3 și 4). Pentru aceasta:
 1. Depresurizați vasul sub presiune cu membrană pe partea în contact cu apa:
 - ⇒ Închideți armătura de traversare (Fig. 3 – Poz. A).
 - ⇒ Lăsați apa reziduală să se scurgă prin orificiul de golire (Fig. 3 – Poz. B).
 2. Eliminați capacul de protecție.
 3. Verificați presiunea gazului la supapa de aer de la vasul sub presiune cu membrană prin intermediul unui manometru pentru aer (Fig. 3 – Poz. C):
 - ⇒ Dacă presiunea este prea scăzută ($PN 2 =$ presiunea de pornire a pompei p_{min} din care se scade 0,2-0,5 bar sau valoarea conform tabelului de la rezervor (Fig. 4)) corectați prin completarea cu azot de către service-ul Wilo.
 - ⇒ În cazul unei presiuni prea ridicate: Eliminați azotul de la vană, până când ajungeți la valoarea necesară.
 4. Montați din nou capacul de protecție.
 5. Închideți supapa de golire de la armătura de traversare.
 6. Deschideți armătura de traversare.
 - În cazul unor presiuni ale instalației $> PN 16$, pentru vasul sub presiune cu membrană trebuie respectate prevederile de umplere stabilite de producător, a se vedea instrucțiunile de montaj și exploatare ale vasului sub presiune cu membrană.
 - În cazul racordării indirecte, verificați să existe un nivel suficient de apă în rezervorul de acumulare; în cazul racordării directe, verificați să existe o presiune suficientă de intrare (presiune minimă de intrare 1 bar).
 - Verificați montarea corespunzătoare a protecției corecte la funcționarea fără apă (a se vedea Pagina de protecție la lipsa apei [▶ 43]).
 - Poziționați comutatorul cu plutitor și electrozii pentru protecția la lipsa apei în rezervorul de acumulare, astfel încât modulul de pompare pentru ridicarea presiunii să se oprească în cazul atingerii nivelului minim al apei (a se vedea Pagina de protecție la lipsa apei [▶ 43]).

Setările panoului de control:

- Verificați ca disjunctorul de protecție a motorului din panoul de control să fie reglat corect în funcție de curentul nominal, conform prevederilor plăcuțelor de identificare ale motorului.
- Verificați și setați parametrii de funcționare necesari de la panourile de control conform instrucțiunilor de montaj și exploatare atașate.



NOTĂ

Respectați instrucțiunile de montaj și exploatare ale componentei individuale.

7.2 Protecția la lipsa apei (WMS)

7.2.1 Funcționare cu presiune la intrare

Presostatul kitului de montaj opțional al semnalizării lipsei apei (WMS) (Fig. 5a, 5b) pentru supravegherea presiunii la intrare este reglat din fabrică. Nu este posibilă modificarea acestor setări!

- 1 bar: Dezactivare la scăderea sub valoare
- cca 1,3 bar: Repornire la situarea peste valoare

Dacă se folosește un alt presostat ca senzor de semnalizare la lipsa apei, respectați descrierea sa referitoare la posibilitățile de setare.

**NOTĂ**

Respectați documentele producătorului componenteii.

7.2.2 Funcționare cu rezervor de acumulare separat (modul de funcționare înecat)

La rezervoarele de acumulare Wilo, supravegherea lipsei apei are loc prin intermediul comutatorului cu plutitor, în funcție de nivel (a se vedea exemplu Fig. 9a, 9b).

- Conectați comutatorul cu plutitor la panourile de control înainte de punerea în funcțiune.

**NOTĂ**

Respectați instrucțiunile de montaj și exploatare ale componenteii individuale.

7.2.3 Funcționare cu rezervor de acumulare integrat (CO/T)

La modulele de pompare pentru ridicarea presiunii din seria constructivă CO/T oprirea are loc din cauza lipsei apei în cazul în care nivelul apei scade sub punctul de comutare inferior al senzorului de semnalizare la lipsa apei (Fig. 1c, 52 Nivel B). Repornirea are loc după atingerea punctului de comutare superior al senzorului de semnalizare la lipsa apei (Fig. 1c, 52 nivelul A). Nu este prevăzută modificarea acestor setări.

7.3 Punerea în funcțiune a instalației**AVERTISMENT****Pericol pentru sănătate!**

Pericol pentru sănătate din cauza apei potabile contaminate.

- Asigurați-vă că conductele și instalația au fost spălate.
- În cazul stării de oprire prelungite a instalației, înlocuiți apa.

Dacă au fost efectuate toate pregătirile și măsurile de control conform capitolului „Pregătiri și măsuri generale de control”:

1. Conectați comutatorul principal de pe panoul de control.
2. Reglați controlul la funcționare automată.

Prin reglarea presiunii, pompa pornește, până ce conductele consumatorului sunt umplute cu apă și se atinge presiunea reglată. Dacă presiunea nu se mai modifică (lipsa consumatorului într-un anumit interval de timp reglat), controlul deconectează pompa.

- Pentru o descriere detaliată, vezi instrucțiunile de montaj și exploatare ale pompei sau ale panoului de control.
- Consultați și: Pagina Pregătiri și măsuri de control [▶ 42]

8 Scoaterea din funcțiune/demontarea

În caz de întreținere sau reparații, opriți modulul de pompare pentru ridicarea presiunii după cum urmează:

1. Decuplați alimentarea cu tensiune și asigurați instalația împotriva reconectării neautorizate.
2. Închideți vana de izolare dinainte și de după modulul de pompare pentru ridicarea presiunii.
3. Închideți armătura de traversare și goliți vasul de expansiune cu membrană.
4. Dacă este cazul, goliți complet instalația.

9 Întreținerea**9.1 Verificările modulului de pompare pentru ridicarea presiunii**

Pentru asigurarea unei siguranțe maxime în exploatare, cu costuri minime de funcționare, este recomandată o verificare și întreținere periodică a modulului de pompare pentru ridicarea presiunii (vezi norma DIN 1988). Pentru aceasta, este recomandată încheierea unui contract de întreținere cu o societate specializată sau cu service-ul Wilo.

Trebuie efectuate periodic următoarele verificări:

- Verificarea funcționalității modulului de pompare pentru ridicarea presiunii.

- Verificarea etanșării mecanice a pompei. Pentru lubrifiere, etanșarea mecanică necesită apă. Apa se poate scurge ușor din etanșare. Dacă există o scurgere mare de apă, înlocuiți etanșarea mecanică.
- Verificați vasul sub presiune cu membrană (recomandabil la intervale de 3 luni) pentru a constata dacă presiunea la intrare este reglată corect și dacă este asigurată etanșeitarea (Fig. 3 și 4).

9.2 Verificarea presiunii la intrare

ATENȚIE

Pericol de deteriorare din cauza presiunii incorecte la intrare!

Presiunea incorectă la intrare afectează funcționalitatea vasului sub presiune cu membrană și poate duce la uzura crescută a membranei și la defecțiuni ale instalației. Presiunea prea mare la intrare duce la deteriorarea vasului sub presiune cu membrană.

- Controlați presiunea la intrare.

- Depresurizați vasul de expansiune cu membrană pe partea în contact cu apa (închideți armătura de traversare (Fig. 3 – Poz. A)). Lăsați apa reziduală să se scurgă prin orificiul de golire (Fig. 3 – Poz. B).
- Verificați presiunea gazului la vana vasului sub presiune cu membrană (în partea superioară, prin îndepărtarea capacului de protecție) cu ajutorul unui manometru pentru aer (Fig. 3 – Poz. C).
- Dacă este cazul, corectați presiunea prin umplerea cu azot. (PN 2 = presiunea de pornire a pompei p_{min} din care se scade 0,2-0,5 bar sau valoarea conform tabelului de la rezervor (Fig. 4) – service Wilo). În cazul unei presiuni prea ridicate, goliți azotul de la vană.

În cazul unei stări de oprire prelungite, consultați Scoaterea din funcțiune/demontarea [► 44] și goliți pompa prin deschiderea bușonului de golire de la piciorul pompei.

10 Defecțiuni, cauze și remediere



NOTĂ

- Defecțiunile, în special la pompă sau la panoul de control, trebuie remediate exclusiv de către service-ul Wilo sau de către o firmă de specialitate.



NOTĂ

- La toate lucrările de întreținere și reparații se vor respecta instrucțiunile generale de siguranță.
- Respectați instrucțiunile de montaj și exploatare ale pompei și panoului de control.

Avariile enumerate aici sunt erori generale.

- În cazul afișării erorilor pe ecranul panoului de control, trebuie respectate instrucțiunile de montaj și exploatare pentru panoul de control.

Defecțiune	Cauză	Remediere
Indicator pe panoul de control incorect		Respectați instrucțiunile de montaj și exploatare ale panourilor de control și ale pompei.
Pompa nu pornește	Lipsește alimentarea electrică	Verificați siguranțele, cablurile și racordurile.
	Comutator principal „OPRIT“	Conectați comutatorul principal.
	Nivelul de apă din rezervorul de acumulare este prea redus, respectiv a fost atins nivelul pentru lipsa apei	Verificați armătura de intrare/cablul de alimentare al rezervorului de acumulare.
	Întreprupătorul de protecție la lipsa apei s-a declanșat	Verificați presiunea de intrare.
	Comutatorul de lipsă a apei de la intrare este defect	Verificați și, dacă este necesar, înlocuiți întreprupătorul de protecție la lipsa apei.

Defecțiune	Cauză	Remediere
	Electrozi conectați greșit sau presostat de aspirație reglat greșit	Verificați și corectați instalarea sau setarea.
	Presiunea de intrare este mai mare decât presiunea de pornire	Verificați și, dacă este necesar, corectați valorile de reglare.
	Vana de izolare de la senzorul de presiune/presostat este închisă	Verificați vana de izolare și dacă este necesar, deschideți vana de izolare
	Presiunea de pornire este setată la o valoare prea ridicată	Verificați și, dacă este necesar, corectați setarea.
	Siguranță defectă	Verificați siguranțele și dacă este necesar, înlocuiți-le.
	S-a declanșat protecția motorului	Verificați valorile de reglare cu datele tehnice ale pompelor și ale motorului, măsurați valorile curentului, dacă este necesar corectați reglarea, verificați dacă motorul este defect și, dacă este necesar, înlocuiți motorul.
	Contactor putere defect	Verificați și dacă este necesar, înlocuiți.
	Eroare după eroare în motor	Verificați și, dacă este necesar, înlocuiți sau reparați motorul.
Pompa nu se oprește	Presiune de intrare cu oscilații puternice	Verificați presiunea de intrare și, dacă este necesar, luați măsuri pentru stabilizarea presiunii de intrare (de ex. reductor de presiune).
	Conducta de intrare este înfundată sau blocată	Verificați conducta de intrare și, dacă este necesar, remediați cauza înfundării sau deschideți vana de izolare.
	Diametrul nominal al conductei de intrare este prea mic	Verificați conducta de intrare și, dacă este necesar, măriți secțiunea conductei de intrare.
	Instalare greșită a conductei de intrare	Verificați conducta de intrare și, dacă este necesar, modificați ghidarea conductei.
	Infiltrare de aer în conducta de intrare	Verificați și, dacă este necesar, etanșați conducta, dezaerisiți pompa.
	Rotoare înfundate	Verificați pompa și, dacă este necesar, înlocuiți-o sau reparați-o.
	Clapetă anti-retur neetanșă	Verificați și, dacă este necesar, înlocuiți etanșarea sau înlocuiți clapeta anti-retur.
	Clapetă anti-retur înfundată	Verificați și, dacă este necesar, remediați cauza înfundării sau înlocuiți clapeta anti-retur.
	Vana de izolare a instalației este închisă sau nu este deschisă suficient	Verificați vana de izolare și dacă este necesar, deschideți-o complet.
	Debit prea mare	Verificați și, dacă este necesar, corectați datele pompei și valorile de reglare.
	Vana de izolare de la senzorul de presiune este închisă	Verificați vana de izolare și dacă este necesar, deschideți-o.
	Presiunea de oprire este reglată la o valoare prea mare	Verificați și, dacă este necesar, corectați setarea.
	Sens greșit de rotație a motoarelor	Verificați sensul de rotație și, dacă este necesar, corectați-l prin schimbarea conductorilor sub tensiune.
Frecvență prea mare a comutării sau vibrații	Presiune de intrare cu oscilații puternice	Verificați presiunea de intrare și, dacă este necesar, luați măsuri pentru stabilizarea presiunii de intrare (de ex. reductor de presiune).
	Conducta de intrare este înfundată sau blocată	Verificați conducta de intrare și, dacă este necesar, remediați cauza înfundării sau deschideți vana de izolare.
	Diametrul nominal al conductei de intrare este prea mic	Verificați conducta de intrare și, dacă este necesar, măriți secțiunea conductei de intrare.

Defecțiune	Cauză	Remediere
	Instalare greșită a conductei de intrare	Verificați conducta de intrare și, dacă este necesar, modificați ghidarea conductei.
	Vana de izolare de la senzorul de presiune este închisă	Verificați vana de izolare și dacă este necesar, deschideți-o.
	Presiune la intrare greșită la vasul de expansiune cu membrană	Verificați și, dacă este necesar, corectați presiunea la intrare.
	Vana de izolare de la vasul de expansiune cu membrană este închisă	Verificați vana de izolare și dacă este necesar, deschideți-o.
	Diferența de cuplare este setată la o valoare prea scăzută	Verificați și, dacă este necesar, corectați setarea.
Pompa funcționează cu variații și/ sau produce zgomote neobișnuite	Presiune de intrare cu oscilații puternice	Verificați presiunea de intrare și, dacă este necesar, luați măsuri pentru stabilizarea presiunii de intrare (de ex. reductor de presiune).
	Conducta de intrare este înfundată sau blocată	Verificați conducta de intrare și, dacă este necesar, remediați cauza înfundării sau deschideți vana de izolare.
	Diametrul nominal al conductei de intrare este prea mic	Verificați conducta de intrare și, dacă este necesar, măriți secțiunea conductei de intrare.
	Instalare greșită a conductei de intrare	Verificați conducta de intrare și, dacă este necesar, modificați ghidarea conductei.
	Infiltrare de aer în conducta de intrare	Verificați și, dacă este necesar, etanșați conducta, dezaerisiți pompa.
	Aer în pompă	Dezaerisiți pompa, verificați etanșeitatea conductei de aspirație, refaceți etanșarea dacă este necesar.
	Rotoare înfundate	Verificați pompa și, dacă este necesar, înlocuiți-o sau reparați-o.
	Debit prea mare	Verificați și, dacă este necesar, corectați datele pompei și valorile de reglare.
	Sens de rotație incorect al motorului	Verificați sensul de rotație și, dacă este necesar, corectați-l prin schimbarea conductorilor sub tensiune.
Pompa funcționează cu variații și/ sau produce zgomote neobișnuite	Alimentare electrică: lipsește un conductor sub tensiune	Verificați siguranțele, cablurile și racordurile.
	Pompa nu este fixată suficient pe cadrul de bază	Verificați fixarea și, dacă este necesar, strângeți din nou șuruburile de fixare.
	Defecțiune lagăr	Verificați pompa/motorul și, dacă este necesar, înlocuiți sau reparați.
Motorul sau pompa se încălzesc prea tare	Infiltrare de aer în conducta de intrare	Verificați și, dacă este necesar, etanșați conducta, dezaerisiți pompa.
	Vana de izolare a instalației este închisă sau nu este deschisă suficient	Verificați vana de izolare și dacă este necesar, deschideți-o complet.
	Rotoare înfundate	Verificați pompa și, dacă este necesar, înlocuiți-o sau reparați-o.
	Clapetă anti-retur înfundată	Verificați și, dacă este necesar, remediați cauza înfundării sau înlocuiți clapeta anti-retur.
	Vana de izolare de la senzorul de presiune este închisă	Verificați, și dacă este necesar, deschideți vana de izolare.
	Nivelul de oprire este setat la o valoare prea ridicată	Verificați și, dacă este necesar, corectați setarea.
	Defecțiune lagăr	Verificați pompa/motorul și, dacă este necesar, înlocuiți sau reparați.
	Eroare după eroare în motor	Verificați și, dacă este necesar, înlocuiți sau reparați motorul.
	Alimentare electrică: Un conductor sub tensiune lipsește	Verificați siguranțele, cablurile și racordurile.

Defecțiune	Cauză	Remediere
Consum prea mare de curent	Clapetă anti-retur neetanșă	Verificați și, dacă este necesar, înlocuiți etanșarea sau înlocuiți clapeta anti-retur.
	Debit prea mare	Verificați și, dacă este necesar, corecți datele pompei și valorile de reglare.
	Eroare după eroare în motor	Verificați și, dacă este necesar, înlocuiți sau reparați motorul.
Disjunctorul de protecție a motorului se declanșează	Alimentare electrică: Un conductor sub tensiune lipsește	Verificați siguranțele, cablurile și racordurile.
	Clapetă anti-retur defectă	Verificați și, dacă este necesar, înlocuiți clapeta anti-retur.
	Debit prea mare	Verificați și, dacă este necesar, corecți datele pompei și valorile de reglare.
	Contactor putere defect	Verificați și dacă este necesar, înlocuiți.
Pompa are o performanță prea mică sau zero	Eroare după eroare în motor	Verificați și, dacă este necesar, înlocuiți sau reparați motorul.
	Alimentare electrică: Un conductor sub tensiune lipsește	Verificați siguranțele, cablurile și racordurile.
	Presiune de intrare cu oscilații puternice	Verificați presiunea de intrare și, dacă este necesar, luați măsuri pentru stabilizarea presiunii de intrare (de ex. reductor de presiune).
	Conducta de intrare este înfundată sau blocată	Verificați conducta de intrare și, dacă este necesar, remediați cauza înfundării sau deschideți vana de izolare.
	Diametrul nominal al conductei de intrare este prea mic	Verificați conducta de intrare și, dacă este necesar, măriți secțiunea conductei de intrare.
	Instalare greșită a conductei de intrare	Verificați conducta de intrare și, dacă este necesar, modificați ghidarea conductei.
	Infiltrare de aer în conducta de intrare	Verificați și, dacă este necesar, etanșați conducta, dezaerisiți pompele.
	Rotoare înfundate	Verificați pompa și, dacă este necesar, înlocuiți sau trimiteți-o la reparat.
	Clapetă anti-retur neetanșă	Verificați și, dacă este necesar, înlocuiți etanșarea sau înlocuiți clapeta anti-retur.
	Clapetă anti-retur înfundată	Verificați și, dacă este necesar, remediați cauza înfundării sau înlocuiți clapeta anti-retur.
	Vana de izolare a instalației este închisă sau nu este deschisă suficient	Verificați, și dacă este necesar, deschideți complet vana de izolare.
	Înterupătorul de protecție la lipsa apei s-a declanșat	Verificați presiunea de intrare.
	Sens greșit de rotație a motoarelor	Verificați sensul de rotație și, dacă este necesar, corecți-l prin schimbarea conductorilor sub tensiune.
	Eroare după eroare în motor	Verificați și, dacă este necesar, înlocuiți sau reparați motorul.
Protecția la funcționarea fără apă decuplează instalația, deși apa este disponibilă	Presiune de intrare cu oscilații puternice	Verificați presiunea de intrare și, dacă este necesar, luați măsuri pentru stabilizarea presiunii de intrare (de ex. reductor de presiune).
	Diametrul nominal al conductei de intrare este prea mic	Verificați conducta de intrare și, dacă este necesar, măriți secțiunea conductei de intrare.
	Instalare greșită a conductei de intrare	Verificați conducta de intrare și, dacă este necesar, modificați ghidarea conductei.
	Debit prea mare	Verificați și, dacă este necesar, corecți datele pompei și valorile de reglare.
	Electrozii de la lipsa apei conectați greșit sau presostat de aspirație reglat greșit	Verificați și corecți instalarea sau setarea.

Defecțiune	Cauză	Remediere
	Comutatorul de lipsă a apei sau senzorul de presiune de la intrare este defect	Verificați și, dacă este necesar, înlocuiți întrerupătorul de protecție la lipsa apei, respectiv senzorul de presiune.
Protecția la funcționarea fără apă nu decuplează instalația, în ciuda lipsei apei	Electrozii la lipsa apei conectați greșit sau presiunea pentru deconectare la lipsa apei setată greșit	Verificați și corectați instalarea sau setarea.
	Comutatorul de lipsă a apei de la intrare este defect	Verificați și, dacă este necesar, înlocuiți întrerupătorul de protecție la lipsa apei.

Explicații referitoare la defecțiunile pompelor sau ale panoului de control nespecificate aici se găsesc în instrucțiunile de montaj și exploatare atașate componentelor respective.

- Dacă defecțiunea nu poate fi remediată, contactați un antreprenor specializat sau centrul de service Wilo la locația clientului.

11 Pieșe de schimb

Pieșele de schimb se comandă prin intermediul departamentului de service. Pentru a evita întrebări suplimentare și comenzi greșite, trebuie întotdeauna specificate seria și numărul articolului. **Sub rezerva modificărilor tehnice!**

12 Eliminarea

12.1 Uleiuri și lubrifianți

Substanțele necesare funcționării trebuie captate în rezervoare adecvate și eliminate conform directivelor valabile. Picăturile trebuie șterse imediat!

12.2 Amestec de apă-glicol

Substanțele tehnologice corespund clasei de risc pentru ape 1 conform standardului administrativ pentru substanțe periculoase pentru ape (VwVwS). Pentru eliminare trebuie respectate directivele locale valabile (de ex. DIN 52900 cu privire la propandiol și propilenglicol).

12.3 Îmbrăcăminte de protecție

Îmbrăcămintea de protecție purtată trebuie eliminată conform directivelor locale aplicabile.

12.4 Informații privind colectarea produselor electrice și electronice uzate

Prin eliminarea regulamentară și reciclarea corespunzătoare a acestui produs se evită poluarea mediului și pericolele pentru sănătatea persoanelor.



NOTĂ

Se interzice eliminarea împreună cu deșeurile menajere!

În Uniunea Europeană, acest simbol poate apărea pe produs, ambalaj sau pe documentele însoțitoare. Aceasta înseamnă că produsele electrice și electronice vizate nu trebuie eliminate împreună cu deșeurile menajere.

Pentru un tratament corespunzător, pentru reciclarea și eliminarea produselor vechi vizate, se vor respecta următoarele puncte:

- Aceste produse se pot preda doar în locurile de colectare certificate, prevăzute în acest sens.
- Se vor respecta prevederile legale aplicabile la nivel local!

Solicitați informațiile privind eliminarea regulamentară la autoritățile locale, cel mai apropiat loc de eliminare a deșeurilor sau la comercianții de la care ați cumpărat produsul. Informații suplimentare privind reciclarea se găsesc pe www.wilo-recycling.com.

12.5 Baterie/acumulator

Bateriile și acumulatorii nu constituie gunoi menajer și trebuie demontate înaintea eliminării produsului. Utilizatorii finali sunt obligați prin lege să returneze toate bateriile și acumulatorii folosiți. Astfel, bateriile și acumulatorii folosiți pot fi predați gratuit la punctele de colectare din comunitatea dumneavoastră sau la comercianții specializați.



NOTĂ

Se interzice eliminarea împreună cu deșeurile menajere!

Bateriile și acumulatorii vizați sunt marcați cu acest simbol. Sub prezentarea grafică se va realiza marcarea specifică pentru metalele grele conținute:

- **Hg** (Mercur)
 - **Pb** (Plumb)
 - **Cd** (Cadmiu)
-

13 Anexă

13.1 Legende pentru reprezentările grafice

Fig. 1a Exemplu de modul de pompare pentru ridicarea presiunii CO-1HELIX V6.../EC
Fig. 1b Exemplu de modul de pompare pentru ridicarea presiunii CO-1HELIX V52.../EC
Fig. 1c Exemplu de modul de pompare pentru ridicarea presiunii CO/T-1HELIX V6.../EC

1	Pompă
2	Panou de control
3	Cadru de bază
4	Racord de intrare
5	Conductă de refulare
6	Vană de izolare pe partea de admisie (opțional, la unele tipuri)
7	Vană de izolare pe refulare
8	Clapetă de reținere
9	Vas de expansiune cu membrană
10	Armătură de traversare
11	Manometru (pe refulare)
12	Senzorul de presiune (pe refulare)
13	Consolă pentru fixarea panoului de control
14	Semnalizarea lipsei apei (WMS) (opțional)
17	Motor
34	Amortizor de vibrații
43	Robinet cu plutitor (intrare)
47	Golire
52	Senzor de semnalizare la lipsa apei/comutator cu plutitor
A	Rezervor plin, contact închis (fără lipsa apei)
B	Rezervor gol, contact deschis (lipsa apei)
	Culorile conductorilor
BN	MARO
BU	ALBASTRU
BK	NEGRU
53	Rezervor de acumulare (CO/T)
54	Gură de vizitare/capac
55	Mecanism de preaplin (suport pentru conductă)
56	Preaplin (opțional)
57	Siguranță pentru transport robinet cu plutitor (îndepărtați înaintea punerii în funcțiune)

Fig. 2 Kit de montaj senzor de presiune (pe refulare) și vas de expansiune cu membrană

9	Vas de expansiune cu membrană
10	Armătură de traversare
11	Manometru
12-a	Senzorul de presiune
12-b	conexiune electrică, senzor de presiune
18	Golire/dezaerare
19	Vană de izolare

Fig. 3 Operarea armăturii de traversare/verificarea presiunii vasului sub presiune cu membrană

9	Vas de expansiune cu membrană
10	Armătură de traversare
A	Deschidere/închidere

Fig. 3 Operarea armăturii de traversare/verificarea presiunii vasului sub presiune cu membrană

B	Golire
C	Verificarea presiunii la intrare (azot – N ₂)

Fig. 4 Tabel indicator pentru presiunea azotului din vasul de expansiune cu membrană (exemplu)

a	Presiunea azotului conform tabelului
b	Presiunea de pornire a pompei cu sarcină de bază PE (bar)
c	Presiune azot PN 2 (bar)
d	Notă: Măsurarea azotului fără apă
e	Notă: Atenție! Umpleți doar cu azot.

Fig. 5a Kit de montaj semnalizarea lipsei apei (WMS) montat la ștuțul de golire**Fig. 5b Variante de conexiune electrică/logica de comutare WMS**

14-a	Kit de montaj WMS
14-1	Presostat PS3
14-2	Ștecher (variantele PS3-Nxx sau PS3-4xx)
14-2a	PS3-4xx cablu de conectare cu doi conductori, funcție de deschidere (la căderea presiunii)
14-2b	PS3-Nxx cablu de conectare cu trei conductori, contact bipozițional
14-3	Manometru
14-4	Distribuitoare/fiting
14-5	Ventil de dezaerisire
14-6	Vană închidere
14-b	Kit de montaj pentru setul de conectare WMS
14-7	Racord filetat
14-8	Fiting
14-9	Șurub de golire pompă
14-10	Garnituri inelare
BN	MARO
BU	ALBASTRU
BK	NEGRU
	Conexiunea la panourile de control (vezi planul de conexiuni livrat)

Fig. 6a Exemplu de conexiune directă (schemă hidraulică)**Fig. 6b Exemplu de conexiune indirectă (schemă hidraulică)**

20	Instalația CO-1...
21	Racorduri consumatori înainte de modulul de pompare pentru ridicarea presiunii
22	Vas de expansiune cu membrană (accesorii) pe intrare cu derivație
23	Vas de expansiune cu membrană (accesorii) pe refluxare cu derivație
24	Racorduri consumatori după modulul de pompare pentru ridicarea presiunii
25	Racord de alimentare pentru spălarea instalației
26	Racord de drenare pentru spălarea instalației
27	Rezervor de acumulare fără presiune (accesorii) pe intrare
28	Dispozitiv de spălare pentru racordul de intrare al rezervorului de acumulare
29	Derivație numai pentru revizie/întreținere (neinstalată permanent)

Fig. 7 Exemplu de montaj

2	Panou de control
30	Compensator cu limitatoare longitudinale (accesorii)

Fig. 7 Exemplu de montaj

31	Conductă flexibilă de racord (accesorii)
32	Fixare pe pardoseală, cu decuplare elastică pentru amortizare fonică (pusă la dispoziție de client)
33	Fixarea conductei, de ex. cu colier pentru țevă (pus la dispoziție de client)
34	Amortizor de vibrații (în conținutul livrării) se înșurubează în inserțiile filetate prevăzute și se fixează cu contrapiulița
RW	Unghi de îndoire pentru conducta flexibilă de racord
RB	Rază de îndoire pentru conducta flexibilă de racord

Fig. 8a Indicații de transport pentru exemplul de instalație CO-1HELIX V6.../EC**Fig. 8b Indicații de transport pentru exemplul de instalație CO-1HELIX V52.../EC**

2	Panouri de control
34	Amortizor de vibrații (în conținutul livrării) se înșurubează în inserțiile filetate prevăzute și se fixează cu contrapiulița
35	Șuruburi cu ochi/elemente de ridicare pentru admisia cu un dispozitiv de fixare
36	Palet de transport/cadru de transport (exemple)
37	Dispozitiv de transport (exemplu – cărucior de ridicare)
38	Element de fixare pentru transport (șuruburi)
39	Element de fixare pentru transport (bandă de prindere)
40	Dispozitiv de ridicare (exemplu – angrenajul macaralei (Fig. 9a), grinda de încărcare (Fig. 9b))
41	Siguranță împotriva răsturnării (exemplu – bandă de ridicare)
42	Cutie de carton/sac cu accesorii/element accesoriu (de ex. vas de expansiune cu membrană, contraflanșă, amortizor de vibrații etc.)

Fig. 9a Rezervor de acumulare (accesorii – exemplu)

43	Intrare (cu robinet cu plutitor (accesorii))
45	Gură de vizitare
46	Preaplin Asigurați o scurgere suficientă. Montați un sifon sau o clapă împotriva pătrunderii insectelor. Nu este permisă nicio conexiune directă la canalizare (scurgere liberă conform EN1717)
47	Golire
48	Captare (racord pentru modulul de pompare pentru ridicarea presiunii)
49	Cutie de borne pentru senzor de semnalizare la lipsa apei și/sau senzor de semnalizare la preaplin
50	Indicator de nivel

Fig. 9b Traductor de semnal la lipsa apei (comutator cu plutitor) cu plan de conexiuni

49	Cutie de borne pentru senzor de semnalizare la lipsa apei și/sau senzor de semnalizare la preaplin
52	Senzor de semnalizare la lipsa apei/comutator cu plutitor
A	Plutitor sus, rezervor plin, contact închis (fără lipsa apei)
B	Plutitor jos, rezervor gol, contact deschis (lipsa apei)
53	Senzor de semnalizare la preaplin/comutator cu plutitor
C	Plutitor sus, alarmă de preaplin
D	Plutitor jos, fără alarmă la preaplin
	Culorile conductorilor
BN	MARO
BU	ALBASTRU
BK	NEGRU

Fig. 10a Rezervor de acumulare și robinet cu plutitor CO/T

a	Colier pentru închizător capac
b	Gură de vizitare
c	Capac
d	Robinet cu plutitor (ventil de umplere)
e	Nivel de apă maxim
f	Nivel de apă minim
g	Vană de izolare cu racord filetat (pus la dispoziție de client)
h	Fixarea conductei, de ex. cu colier pentru țeavă (pus la dispoziție de client)
i	Racord de captare pentru pompă
k	Racord de preaplin (mecanism de preaplin)
l	Cutie de preaplin (preaplin) cu capac
m	Golire
n	Sferă plutitor ventil de umplere

Fig. 10b Robinet cu plutitor CO/T**A – Structură**

a	Scaun de ventil
b	Șurub
c	Etanșare
d	Corp vană
e	Carcasă
f	Arc
g	Inel filetat
h	Dop
i	Știft
j	Piuliță de susținere
k	Șaibă de etanșare (interior)
l	Adaptor ieșire Slowflow
m	Șurub
n	Manetă
o	Tijă manetă
p	Șuruburi pentru fixare
q	Aerator
r	Tablă

Fig. 10b Robinet cu plutitor CO/T**B – Caracteristică robinet cu plutitor CO/T (11/4)**

Q (m ³ /h)	Debit
P (bar)	Presiune de intrare



wilo



Local contact at
www.wilo.com/contact

Pioneering for You

WILO SE
Wilopark 1
44263 Dortmund
Germany
T +49 (0)231 4102-0
T +49 (0)231 4102-7363
wilo@wilo.com
www.wilo.com