

Wilo-Economy CO-1... Wilo-Economy CO/T-1...



cs Návod k montáži a obsluze



Economy CO-1...-EC
<https://qr.wilo.com/637>



Economy CO/T-1...-EC
<https://qr.wilo.com/606>

Fig. 1a

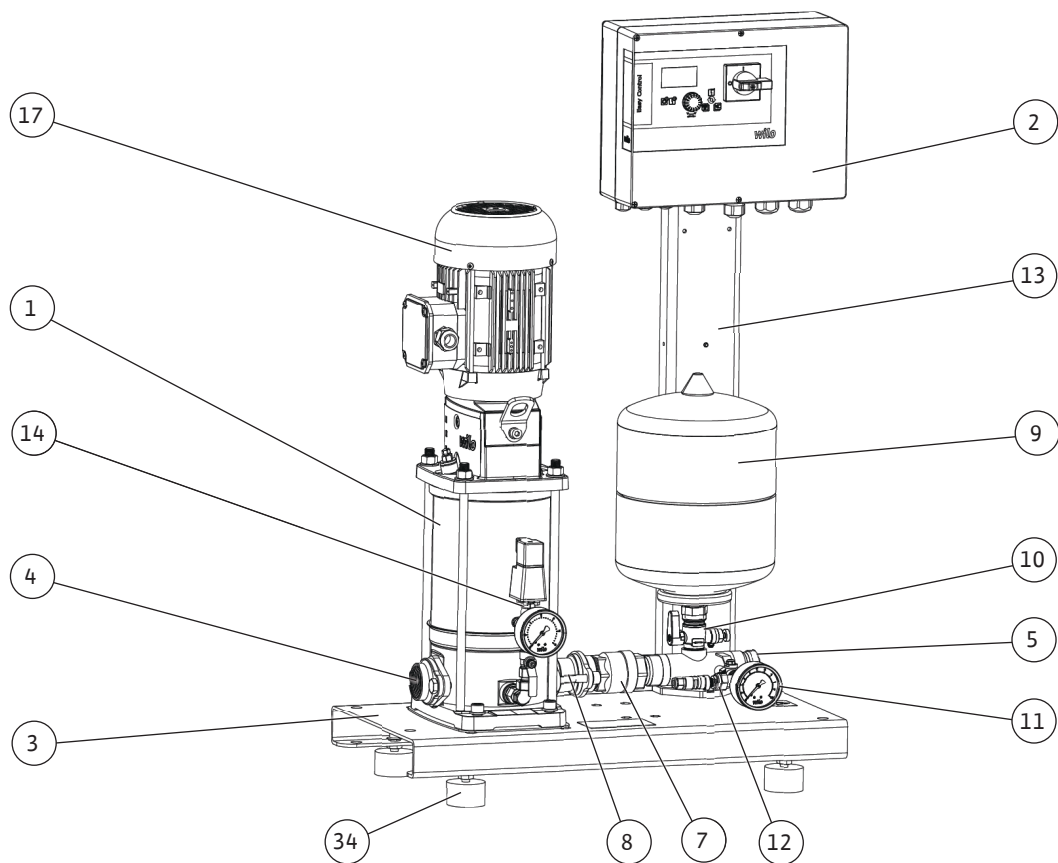


Fig. 1b

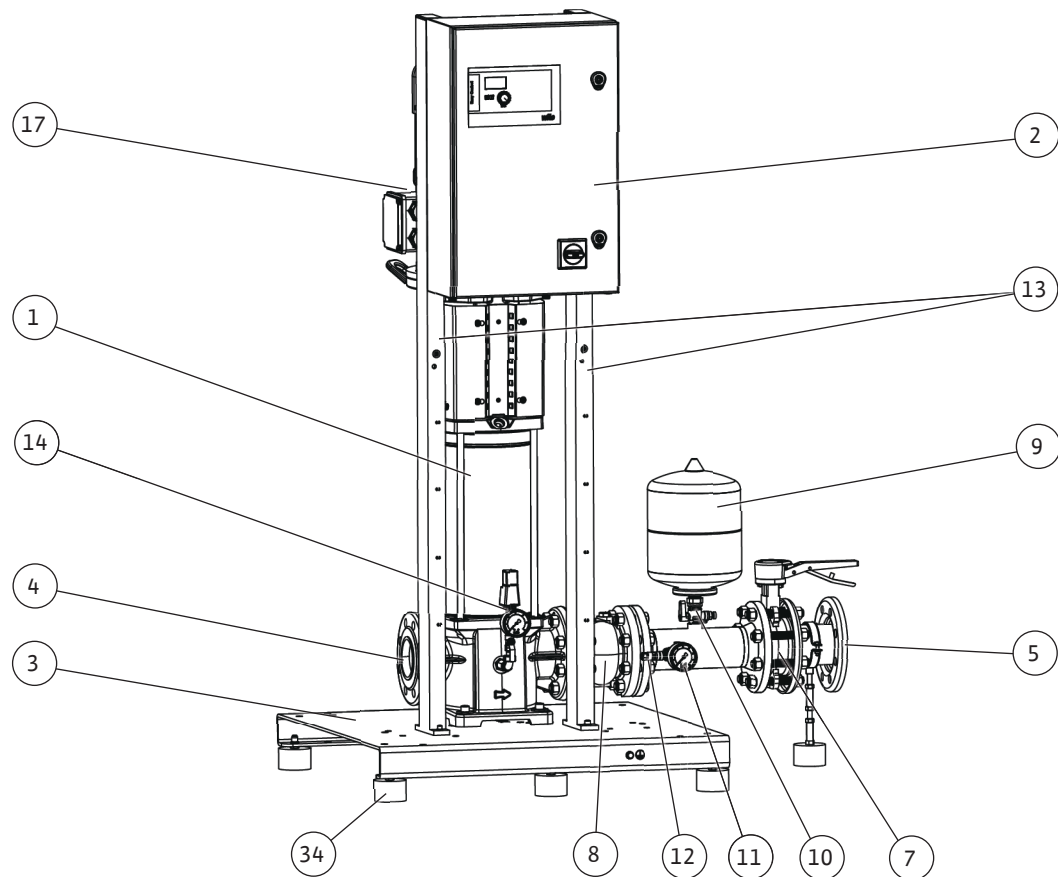


Fig. 1c

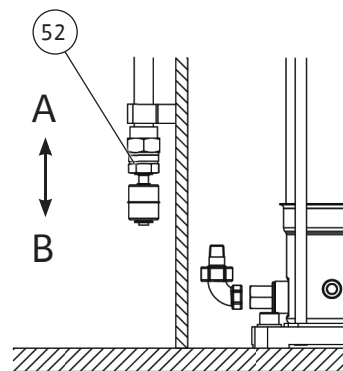
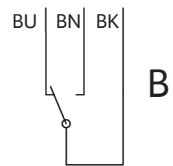
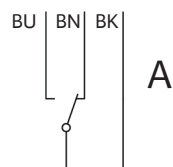
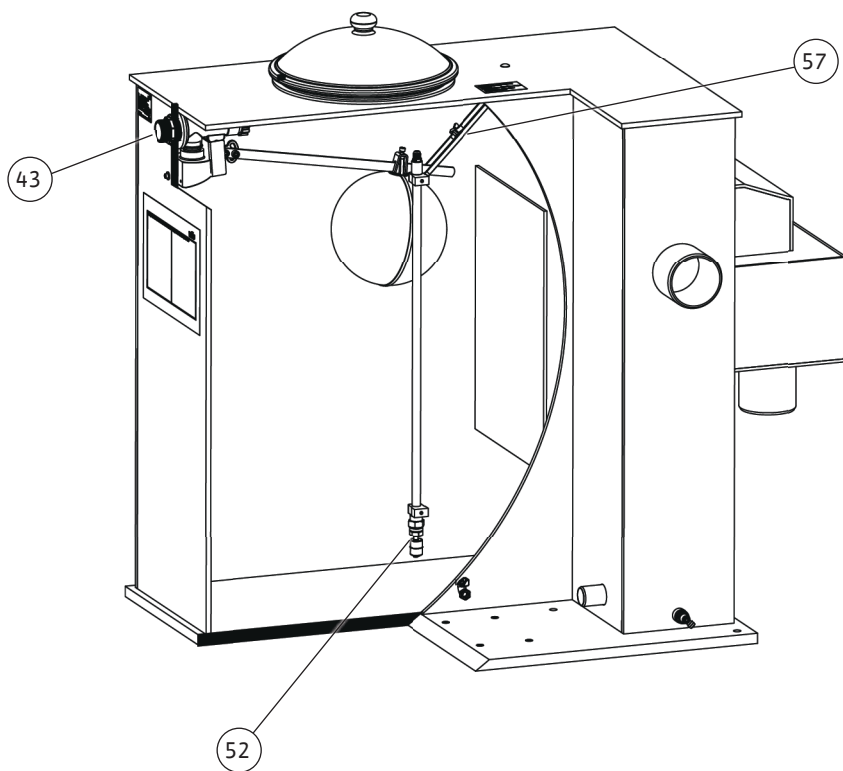
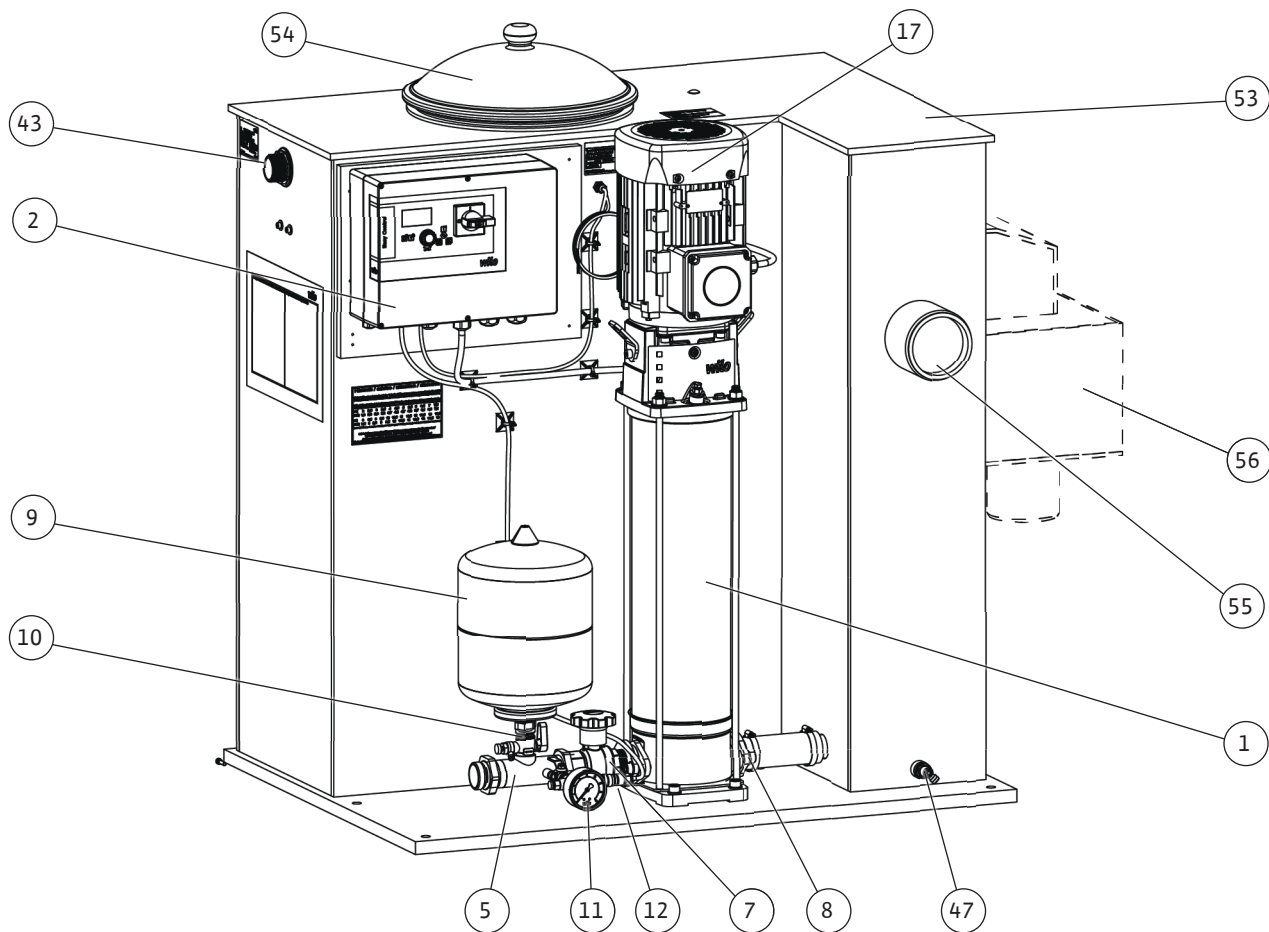


Fig. 2

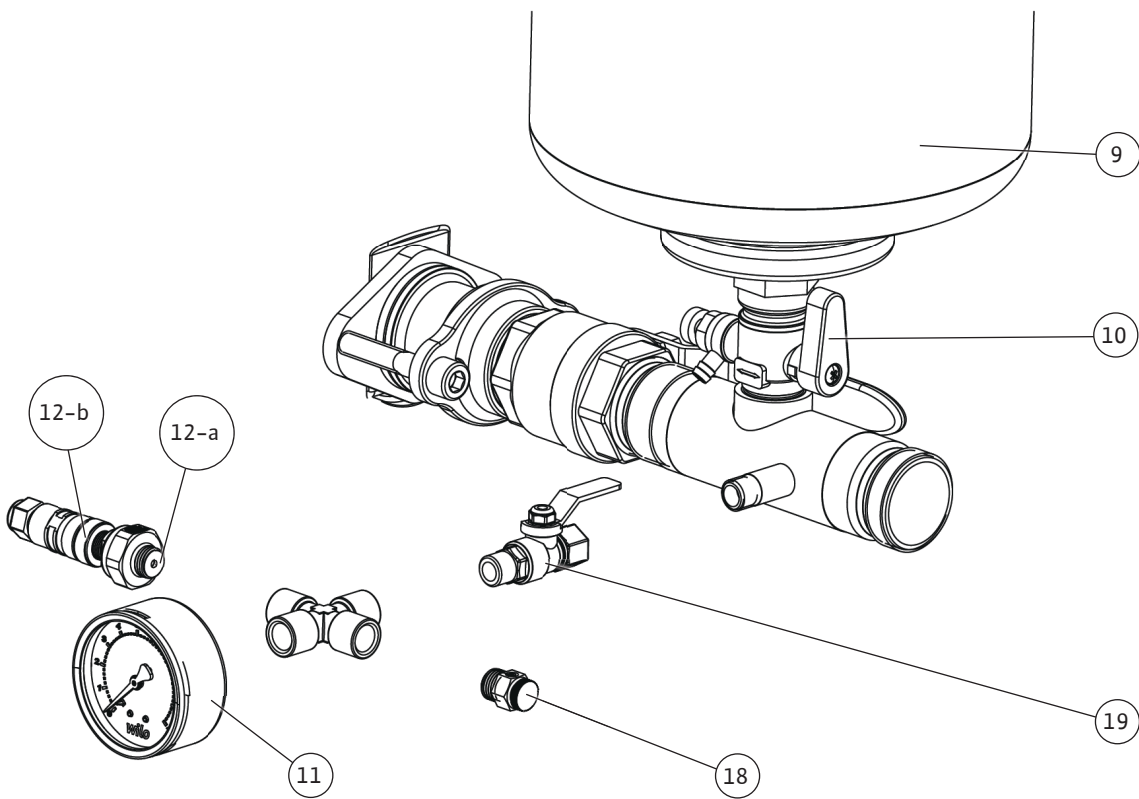
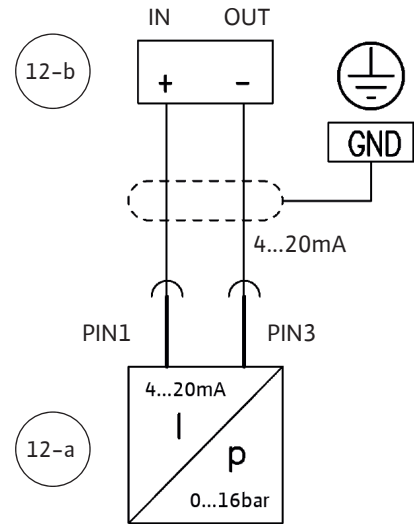
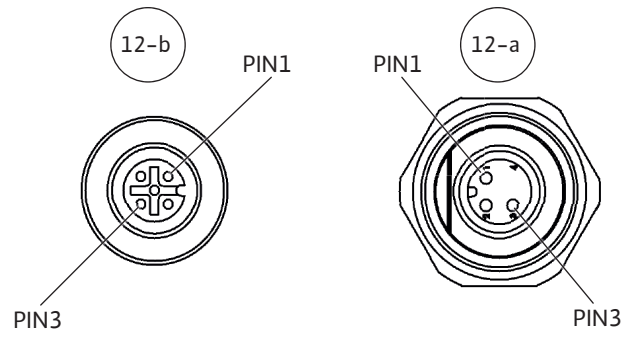
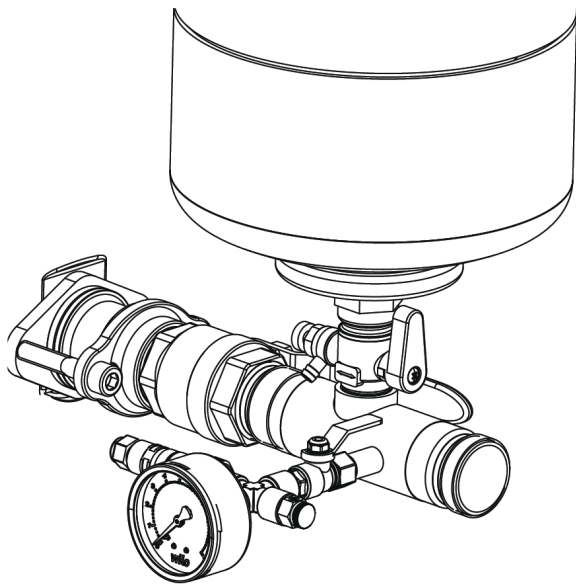


Fig. 3

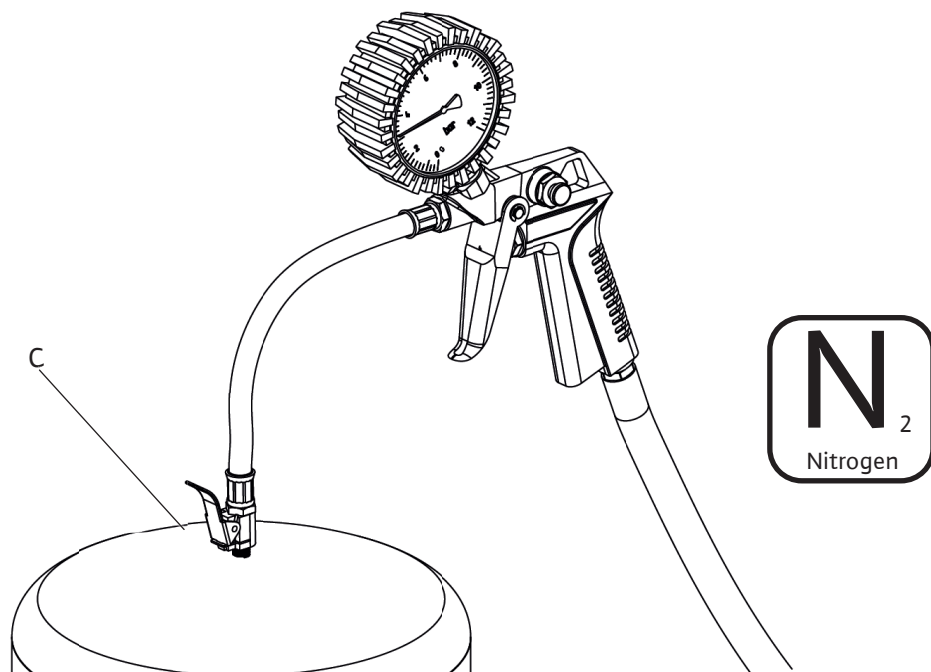
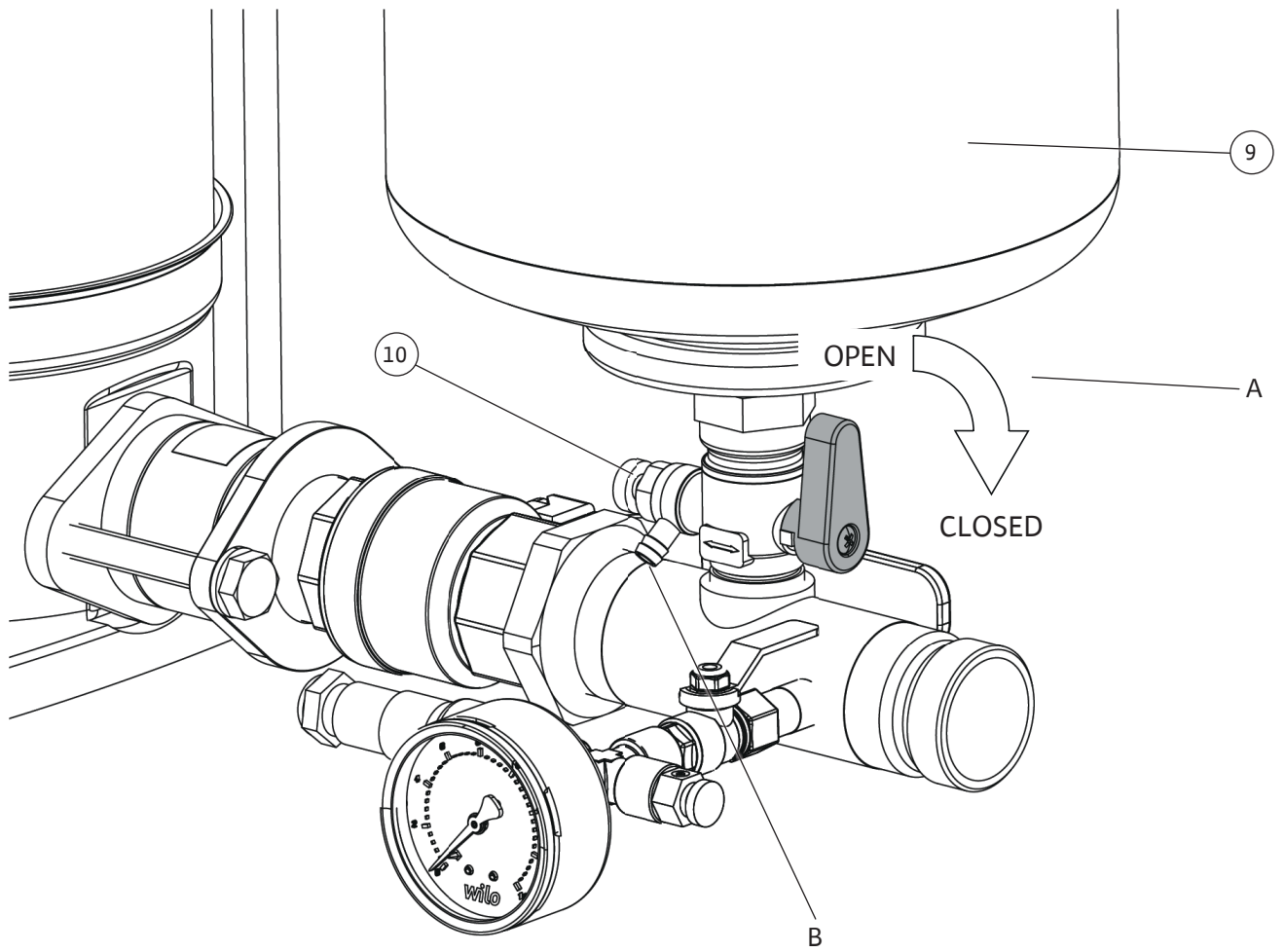


Fig. 4

Hinweis / advice / attention / atención

Stickstoffdruck entsprechend der Tabelle / Nitrogen pressure according to the table
 Pression d'azote conformément au tableau / Presión del nitrógeno según la tabla

PE [bar] Einschaltdruck / starting pressure / Pression de démarrage / Comenzar la presión

PN₂ [bar] Stickstoffdruck / Nitrogen pressure / Pression d'azote / Presión del nitrógeno

PE	2	2,5	3	3,5	4	4,5	5	5,5	6	6,5	7	7,5
PN ₂	1,8	2,3	2,8	3,2	3,7	4,2	4,7	5,2	5,7	6,1	6,6	7,1

PE	8	8,5	9	9,5	10	10,5	11	11,5	12	12,5	13	13,5
PN ₂	7,5	8	8,5	9	9,5	10	10,5	11	11,5	12	12,5	13

1bar = 100000Pa = 0,1MPa = 0,1N/mm² = 10200kp/m² = 1,02kp/cm²(at) = 0,987atm = 750Torr = 10,2mWs

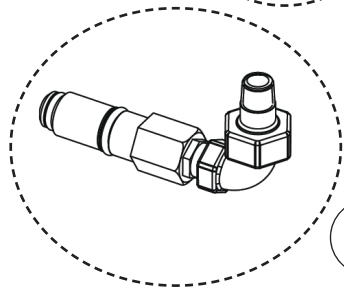
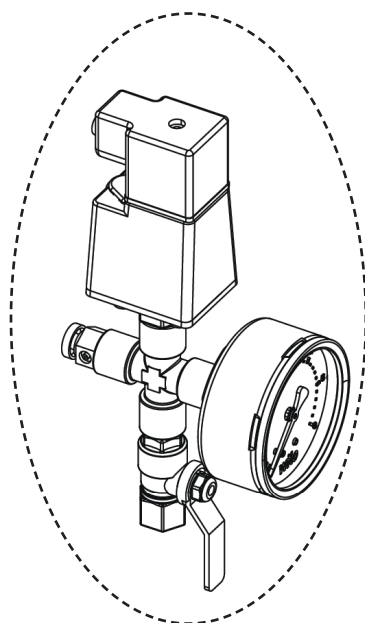
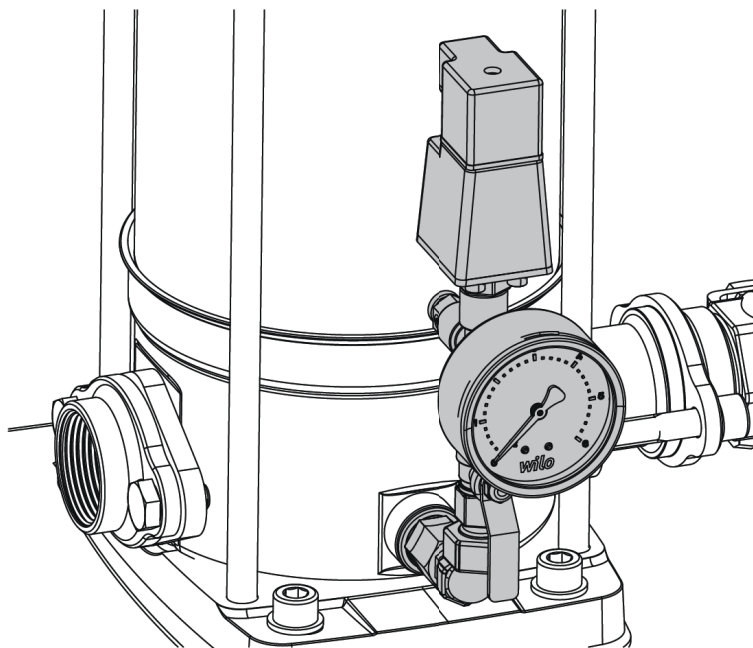
Stickstoffmessung ohne Wasser / Nitrogen measurement without water /

Mesure d'azote sans l'eau / Medida del nitrógeno sin el agua

Achtung: Nur Stickstoff einfüllen / Note: Only fill in nitrogen /

Respect : Seulement l'azote remplir / Nota: Completar solamente el nitrógeno

Fig. 5a



14a

14b

14-1

14-4

14-5

14-6

14-10

14-9

14-8

14-7

14-2

14-3

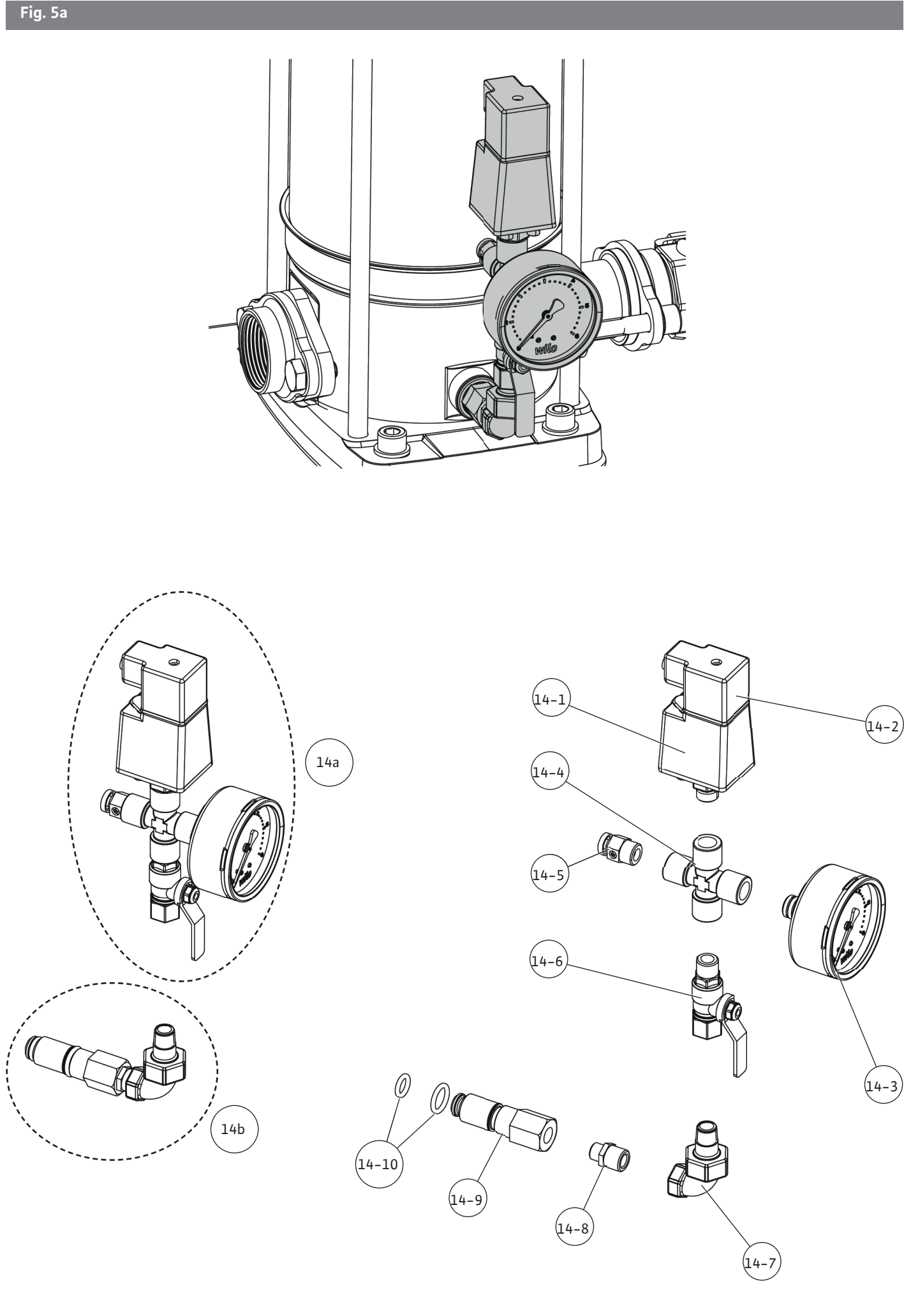


Fig. 5b

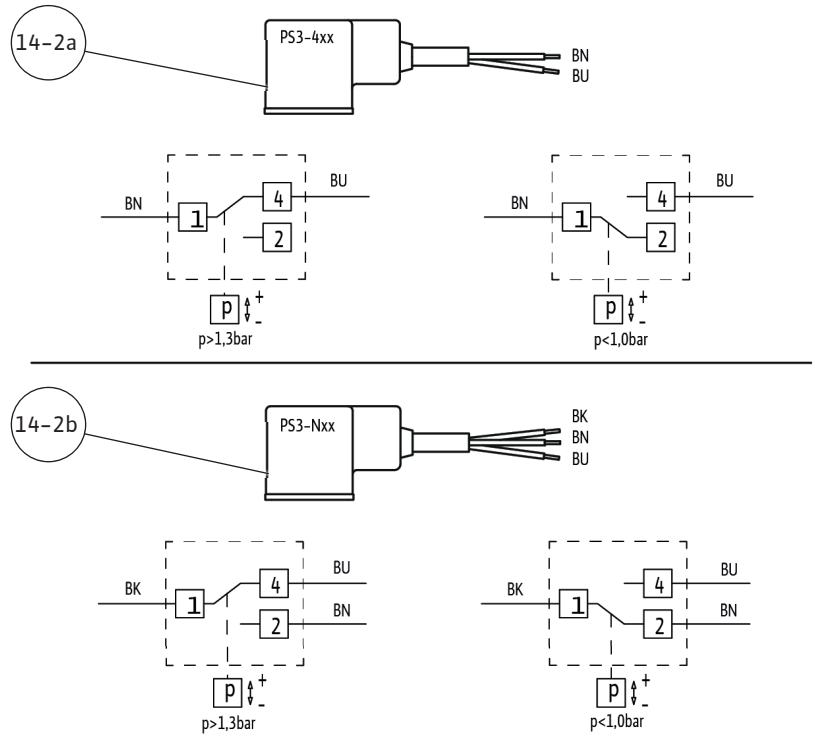
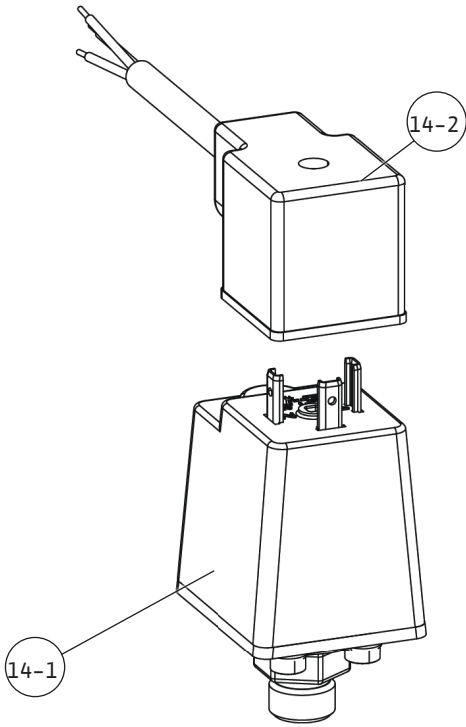


Fig. 6a

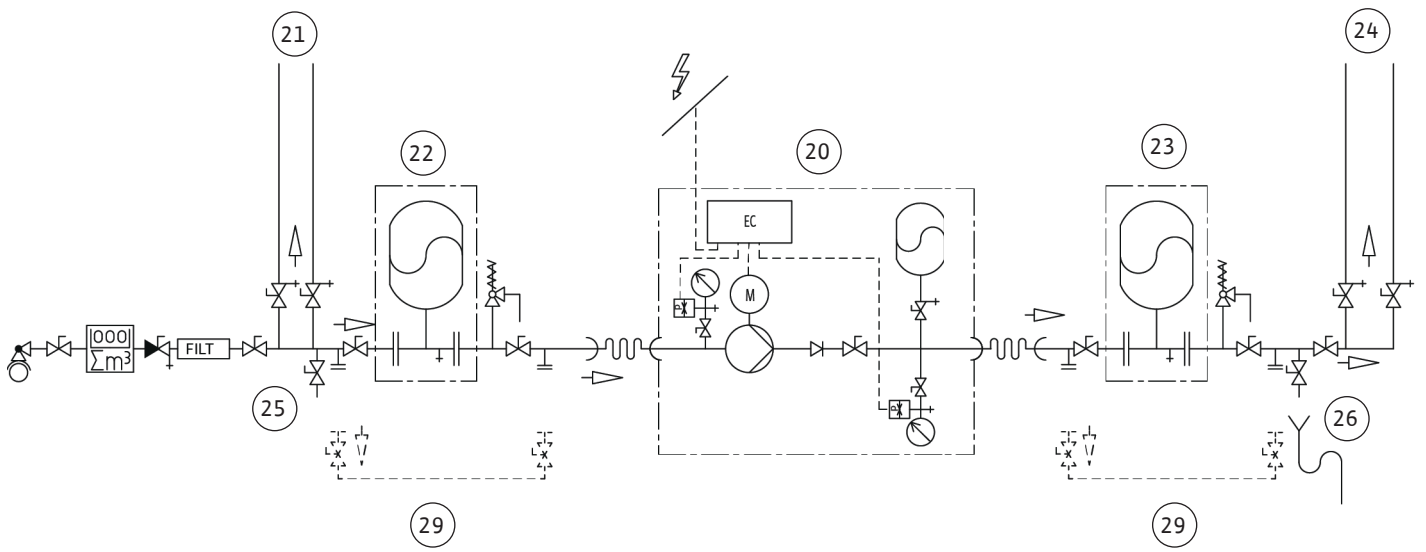


Fig. 6b

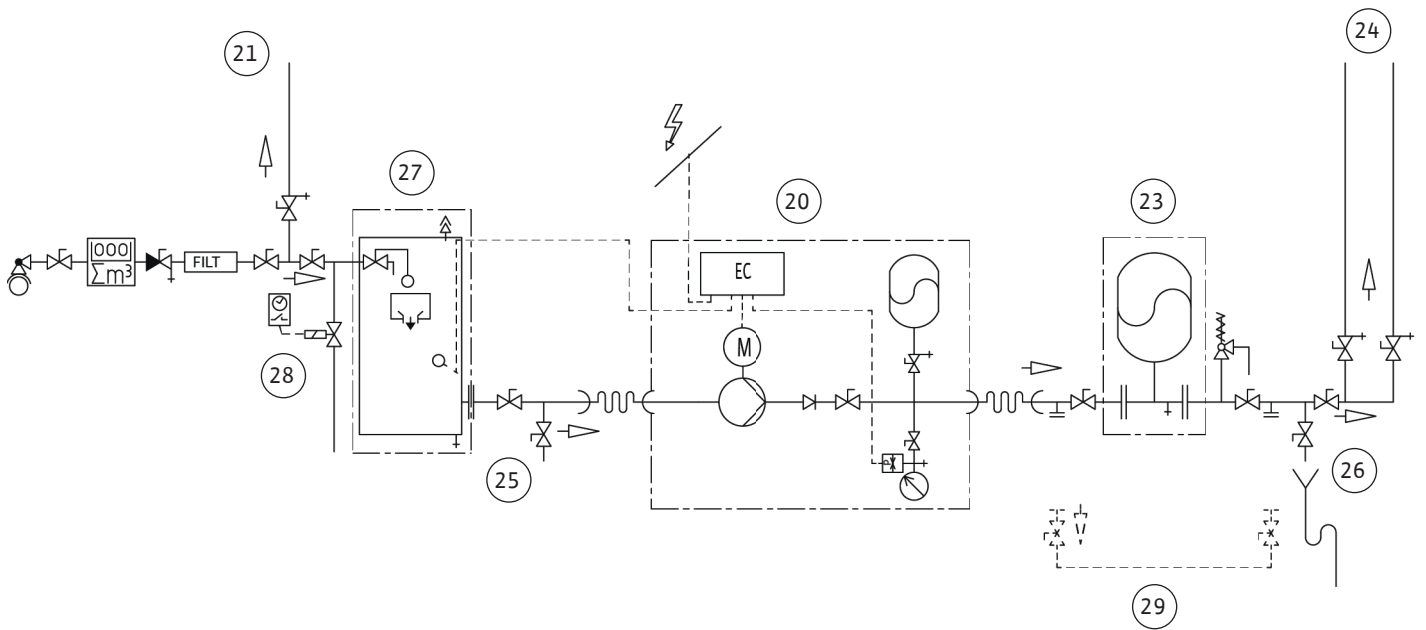


Fig. 7

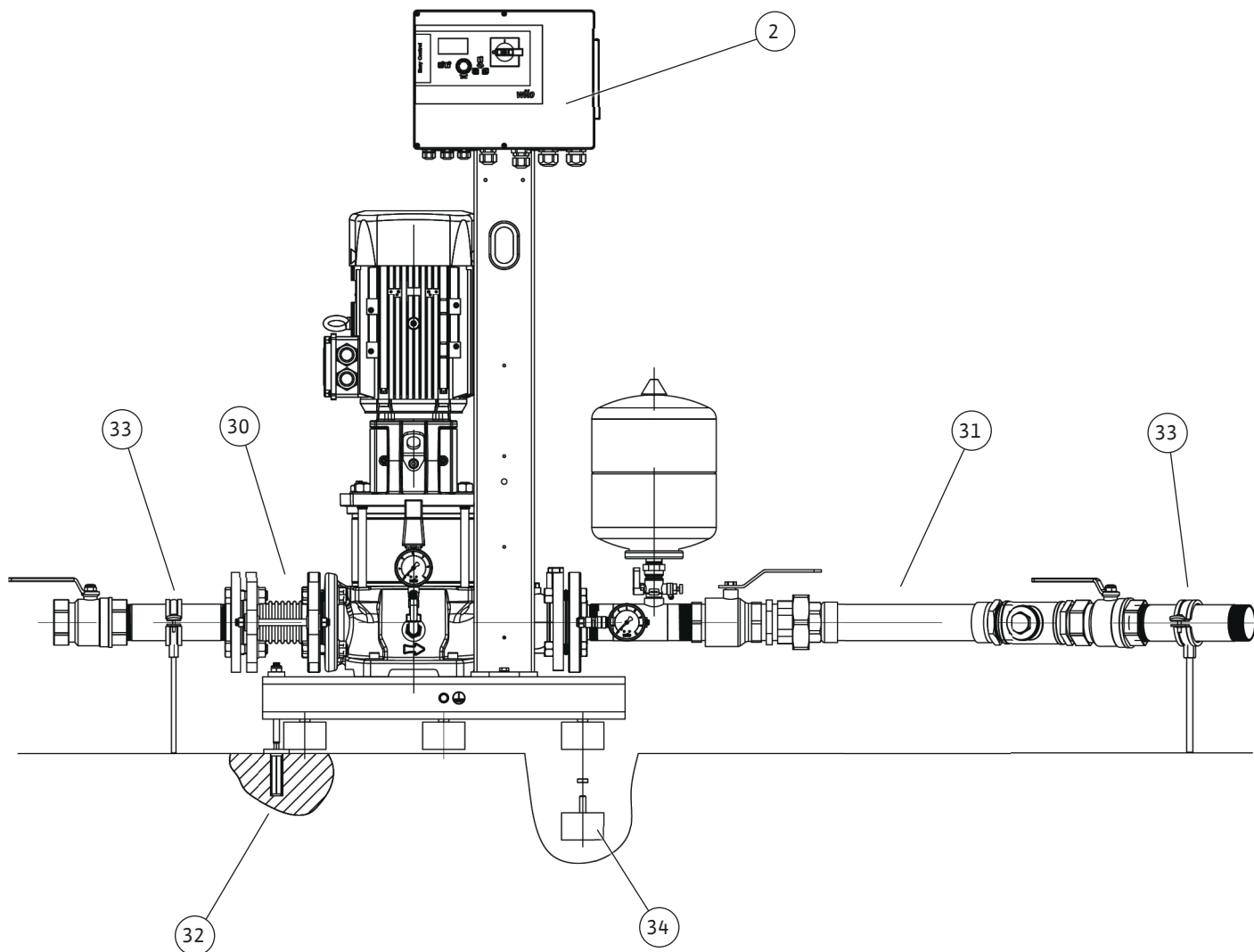
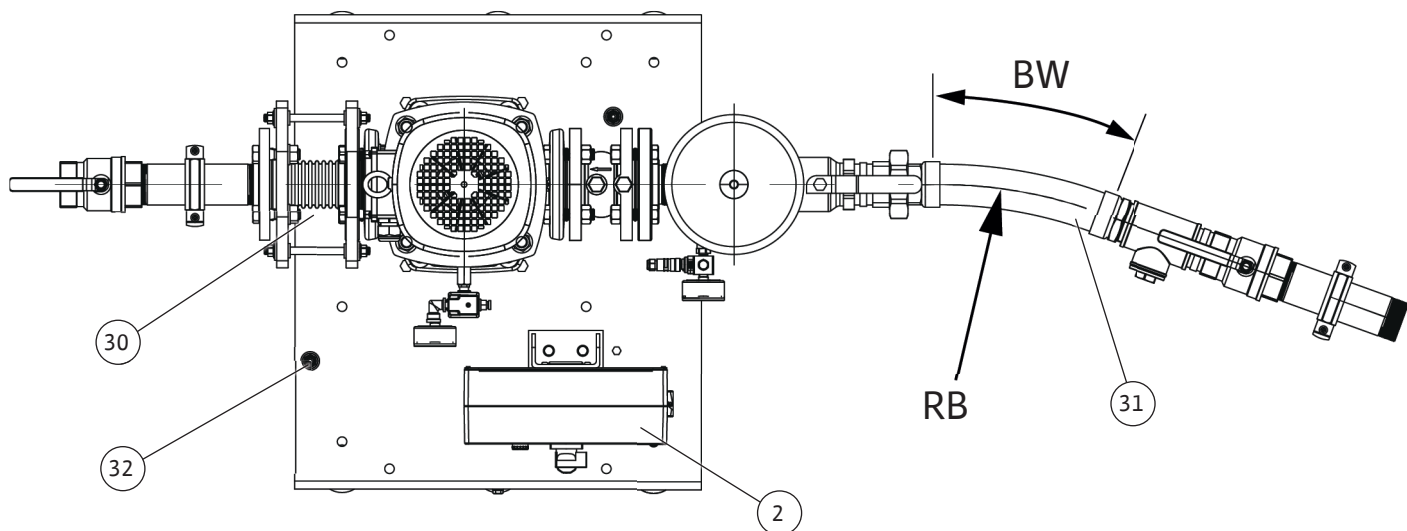


Fig. 8a

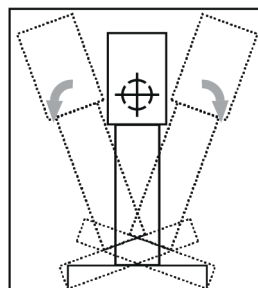
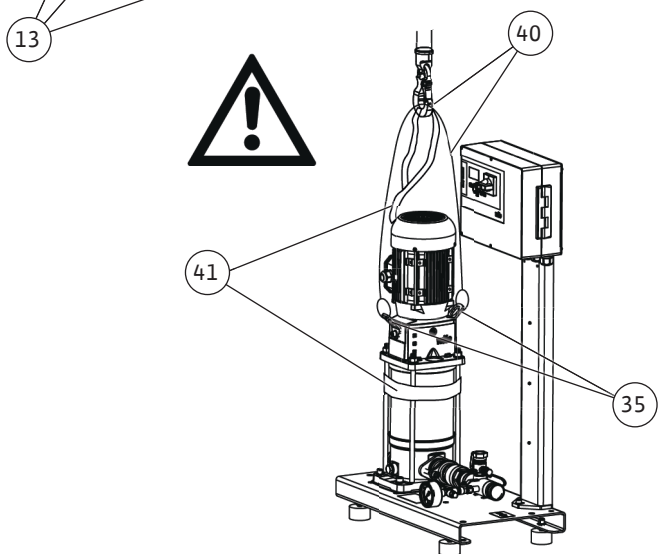
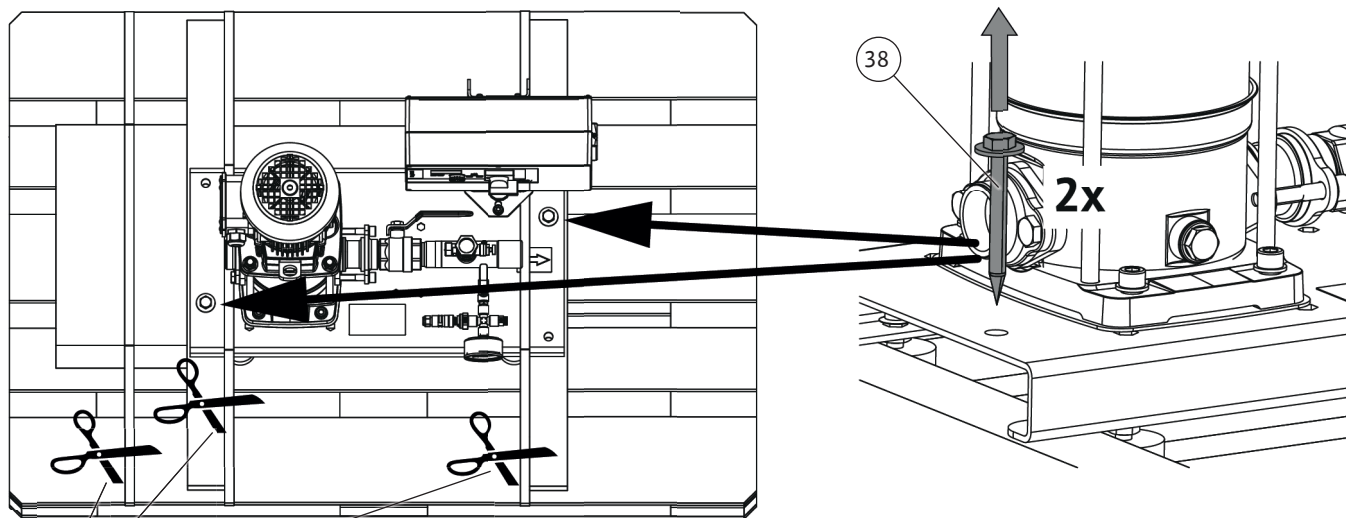
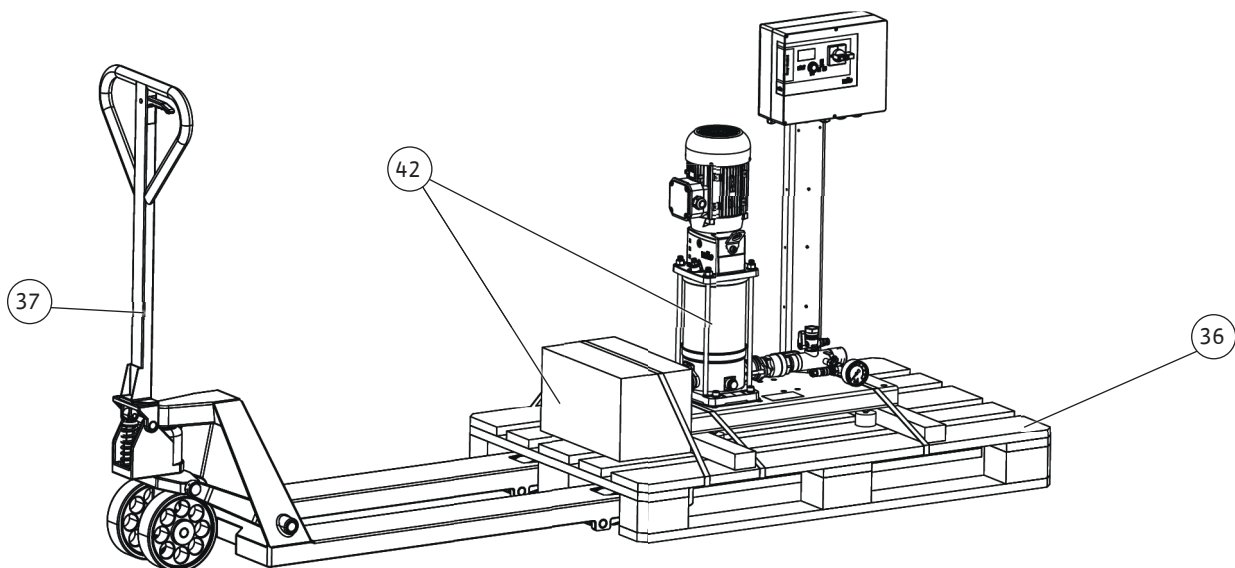


Fig. 8b

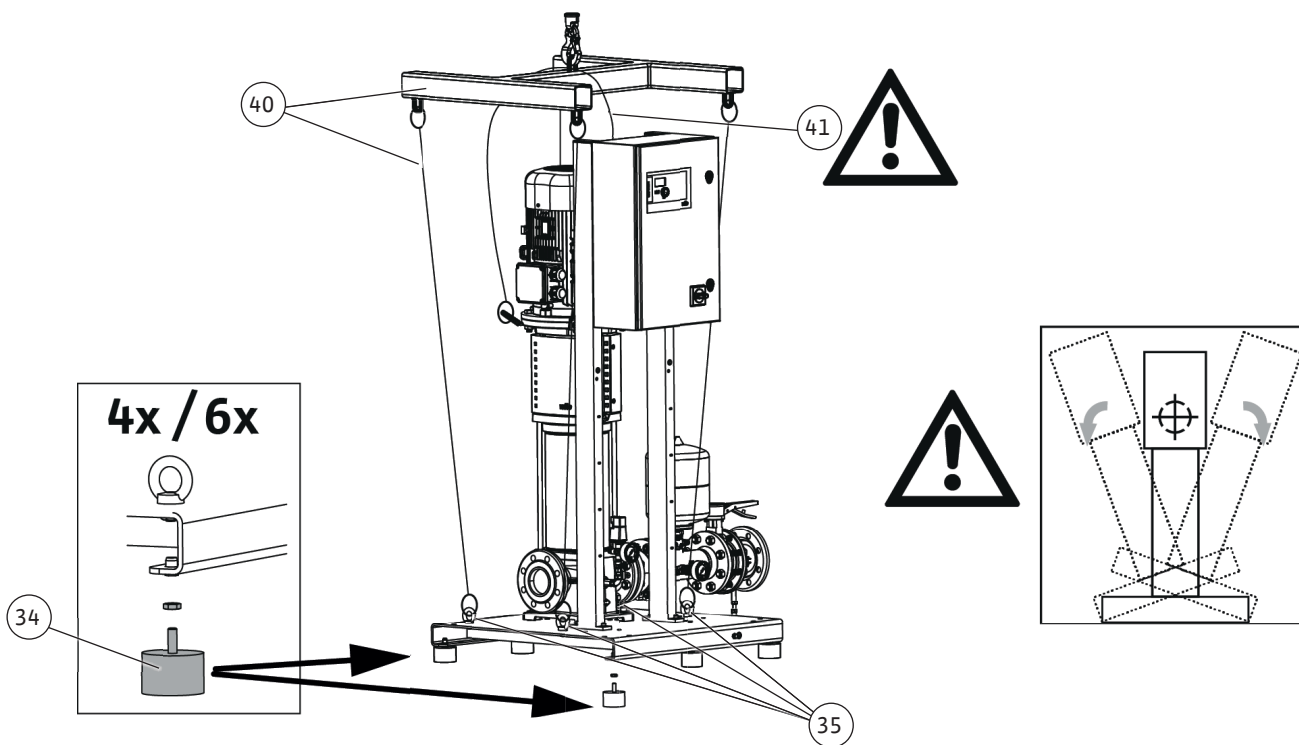
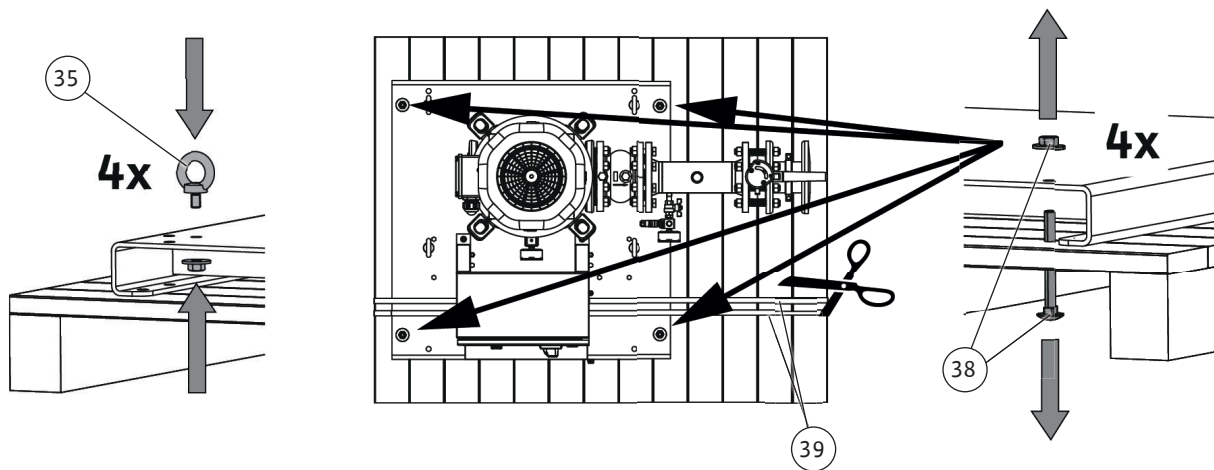
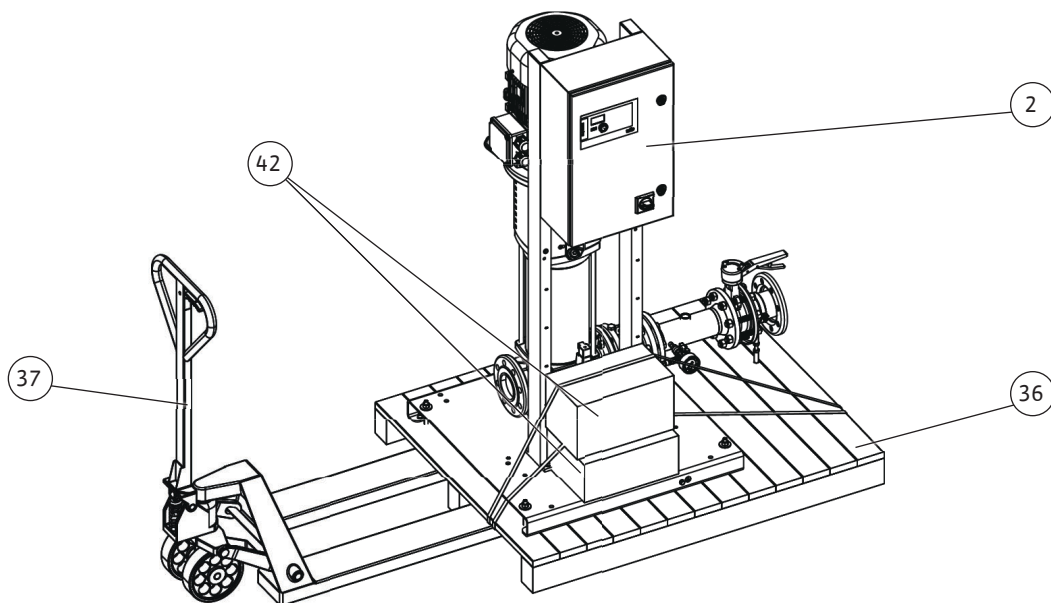


Fig. 9a

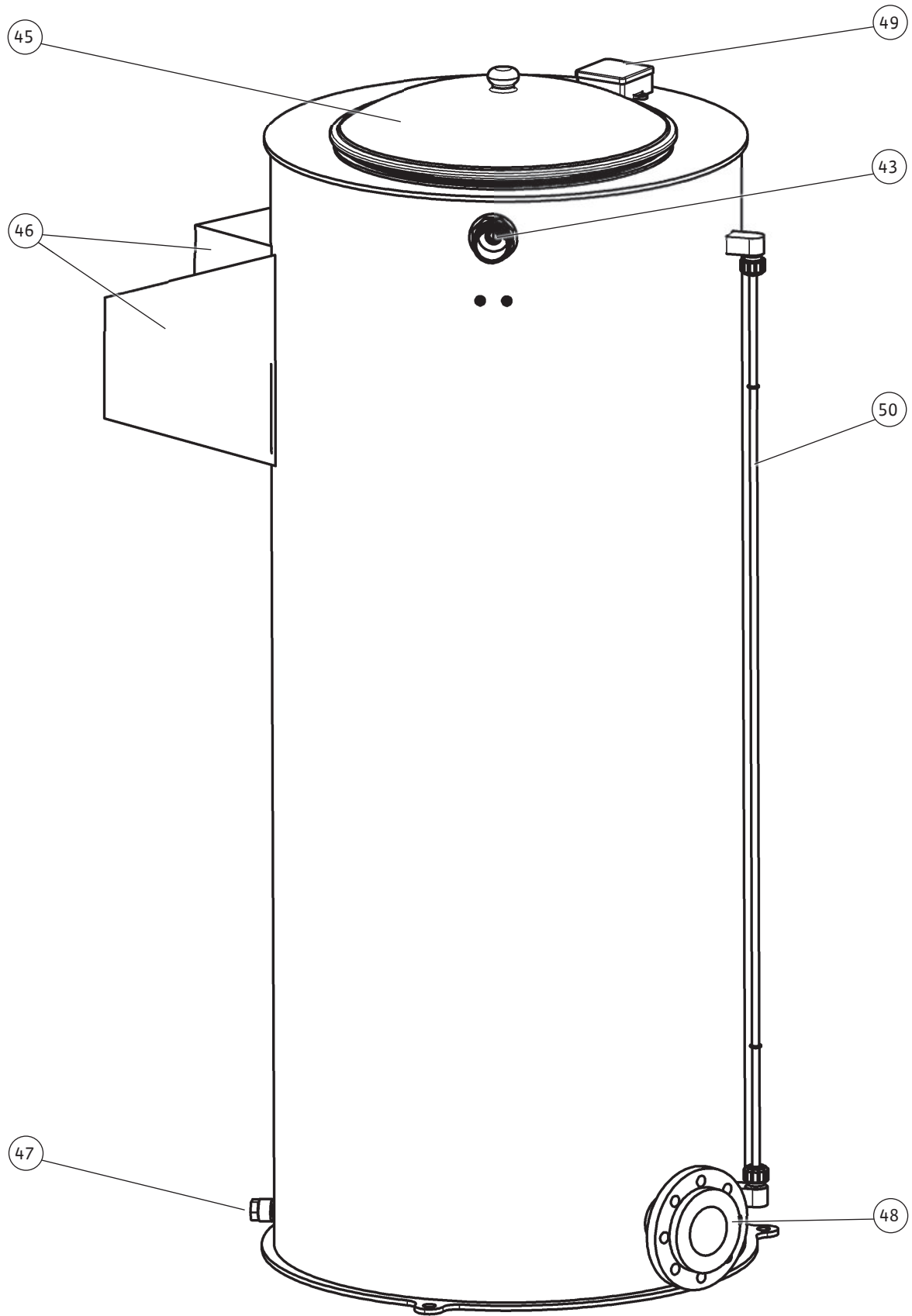


Fig. 9b

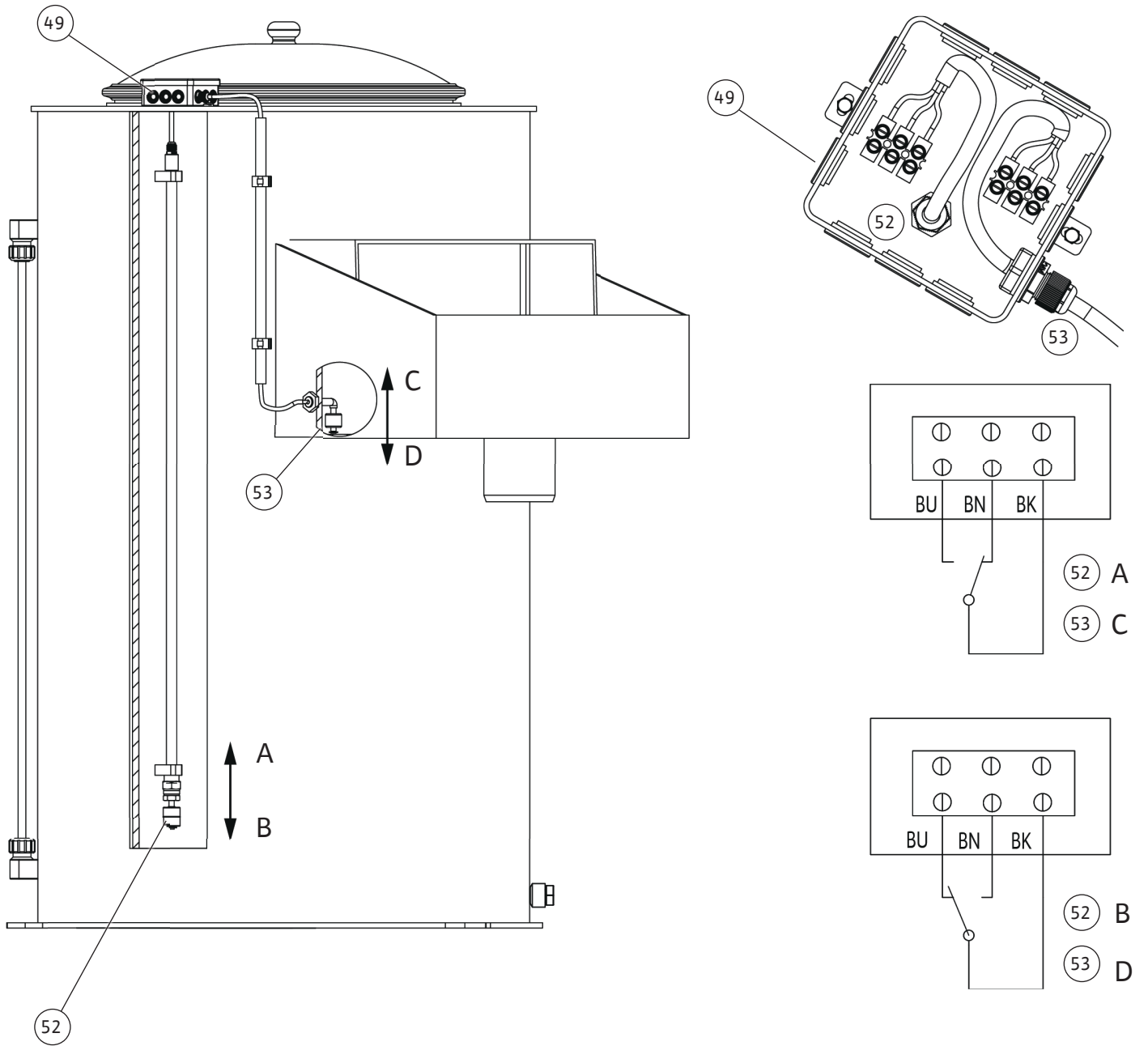


Fig. 10a

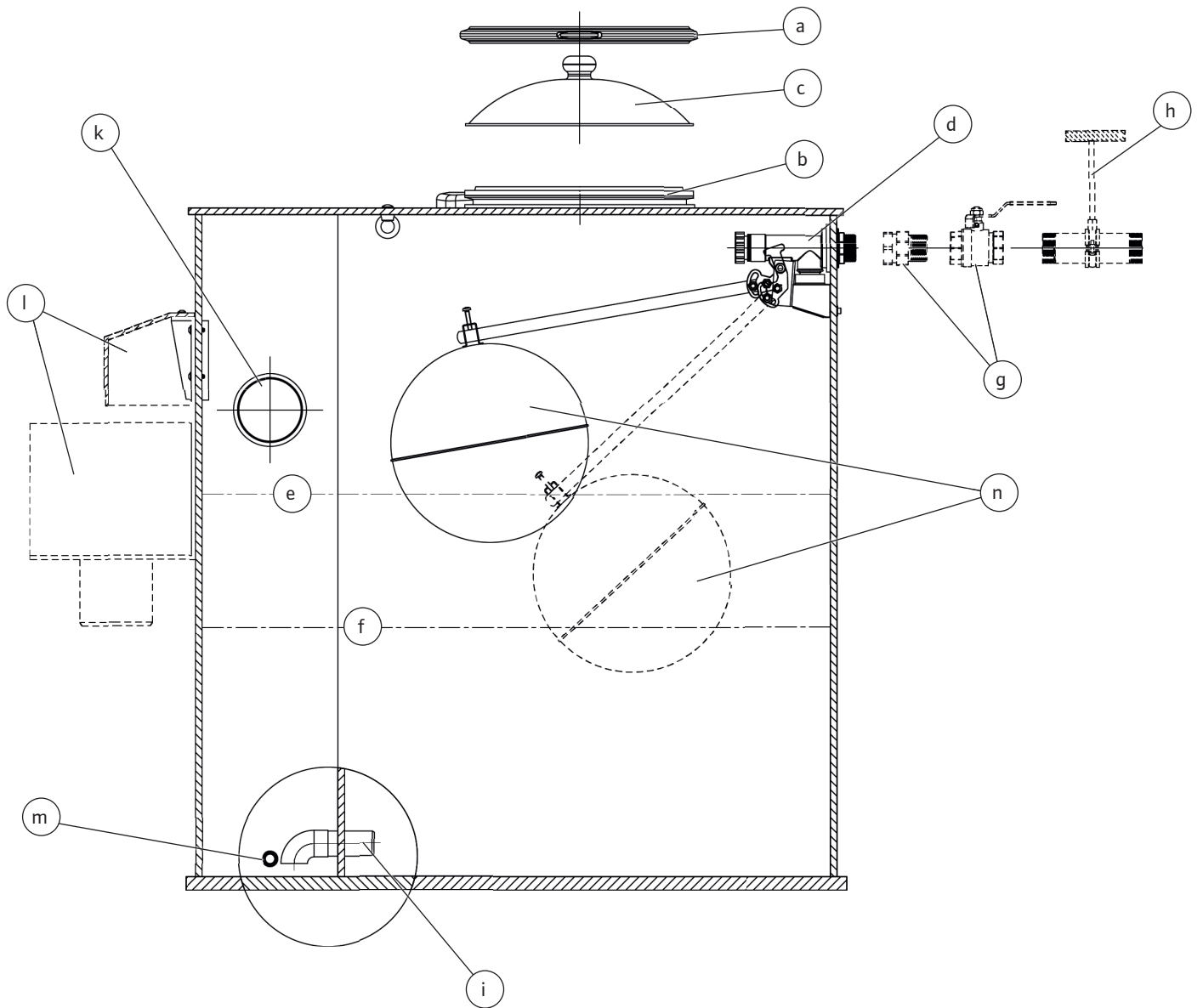
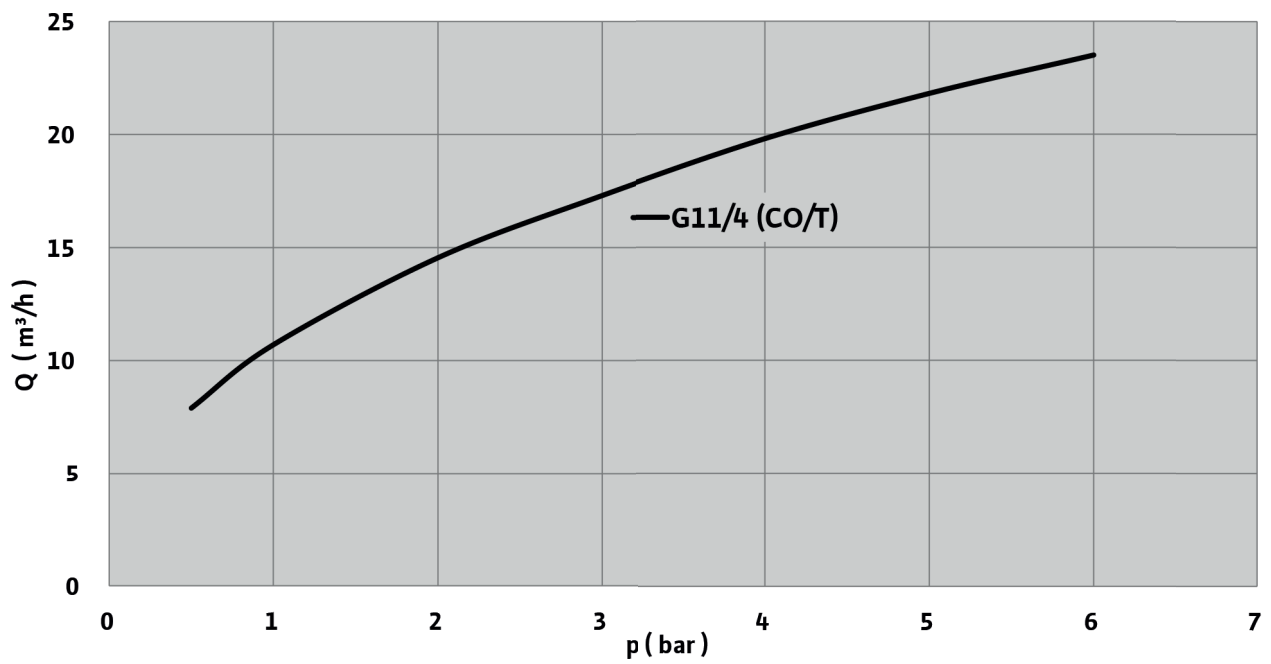
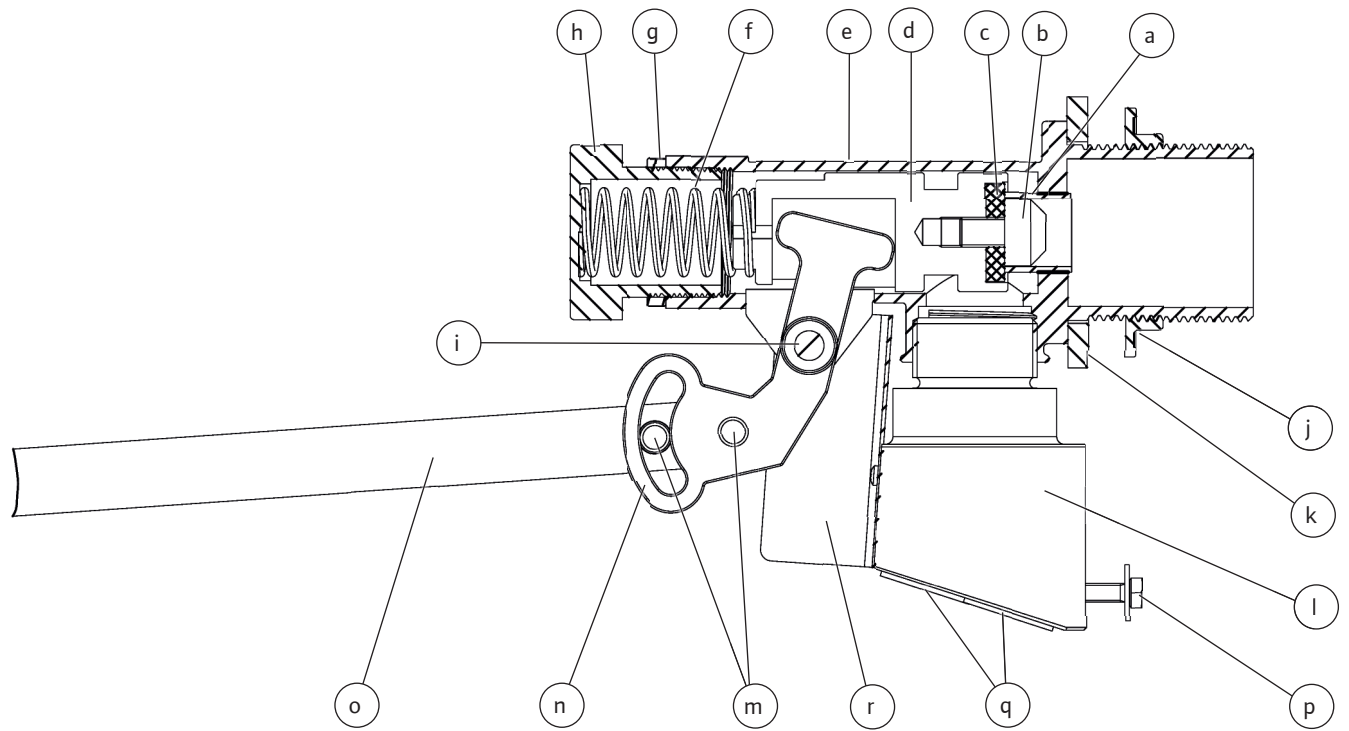


Fig. 10b





Obsah

	12.5 Baterie/akumulátor.....	47
1	Obecně.....	20
1.1	O tomto návodu.....	20
1.2	Autorské právo.....	20
1.3	Vyhrazení změny.....	20
1.4	Vyloučení záručního plnění a ručení.....	20
2	Bezpečnost.....	20
2.1	Značení bezpečnostních pokynů.....	20
2.2	Kvalifikace personálu.....	22
2.3	Práce na elektrické soustavě.....	22
2.4	Kontrolní zařízení.....	22
2.5	Přeprava.....	23
2.6	Instalace/demontáž.....	23
2.7	Během provozu.....	23
2.8	Údržbářské práce.....	24
2.9	Povinnosti provozovatele.....	24
3	Použití.....	25
3.1	Účel použití.....	25
3.2	Použití v rozporu s určením.....	25
4	Popis výrobku.....	26
4.1	Typový klíč.....	26
4.2	Technické údaje.....	26
4.3	Obsah dodávky.....	28
4.4	Příslušenství.....	28
4.5	Součásti zařízení.....	28
4.6	Funkce.....	30
5	Přeprava a skladování.....	31
5.1	Dodání.....	32
5.2	Přeprava.....	32
5.3	Skladování.....	33
6	Instalace a elektrické připojení.....	33
6.1	Místo instalace.....	33
6.2	Instalace.....	33
6.3	Elektrické připojení.....	39
7	Uvedení do provozu.....	40
7.1	Přípravná a kontrolní opatření.....	40
7.2	Ochrana proti nedostatku vody (WMS).....	41
7.3	Uvedení zařízení do provozu.....	42
8	Odstavení z provozu/demontáž.....	42
9	Údržba.....	42
9.1	Kontroly zařízení na zvyšování tlaku.....	42
9.2	Kontrola natlakování.....	43
10	Poruchy, příčiny a odstraňování.....	43
11	Náhradní díly.....	46
12	Likvidace.....	46
12.1	Oleje a maziva.....	47
12.2	Směs vody a glykolu.....	47
12.3	Ochranný oděv.....	47
12.4	Informace ke sběru použitých elektrických a elektronických výrobků.....	47
13	Příloha.....	48
13.1	Legendy k obrázkům.....	48

1 Obecně

1.1 O tomto návodu

Tento návod je nedílnou součástí výrobku. Dodržování návodu je předpokladem pro správnou manipulaci a používání:

- Před jakoukoliv činností si pečlivě přečtete návod.
- Návod uschovejte tak, aby byl vždy přístupný.
- Respektujte všechny údaje k výrobku.
- Respektujte všechna označení na výrobku.

Jazykem originálního návodu k obsluze je němčina. Všechny ostatní jazyky tohoto návodu jsou překladem originálního návodu k obsluze.

1.2 Autorské právo

WILO SE © 2023

Pokud to není výslovně povoleno, je zakázána distribuce a reprodukce tohoto dokumentu, využívání a sdělování jeho obsahu. Porušení s sebou nese povinnost uhradit škodu. Všechna práva vyhrazena.

1.3 Vyhrazení změny

Wilo si vyhrazuje právo uvedené údaje bez oznámení změnit a neručí za technické nepřesnosti a/nebo neuvedené údaje. Použité obrázky se mohou lišit od originálu a slouží pouze k ilustračnímu znázornění výrobku.

1.4 Vyloučení záručního plnění a ručení

Wilo neposkytuje záruční plnění ani neručí zejména v následujících případech:

- Nedostatečné dimenzování výrobku z důvodu nesprávných nebo chybných údajů poskytnutých ze strany provozovatele nebo objednavatele
- Nedodržování tohoto návodu
- Použití v rozporu s určením
- Neodborné skladování nebo přeprava
- Nesprávná instalace nebo demontáž
- Nedostatečná údržba
- Nepovolená oprava
- Nevhodné základy
- Chemické, elektrické nebo elektrochemické vlivy
- Opotřebení

2 Bezpečnost

Tato kapitola obsahuje základní pokyny pro jednotlivé fáze života výrobku. Nedodržení těchto pokynů může vést k následujícím ohrožením:

- Ohrožení osob v důsledku působení elektrického proudu nebo mechanických a bakteriologických vlivů a elektromagnetického pole
- Ohrožení životního prostředí únikem nebezpečných látek
- Věcné škody
- Selhání důležitých funkcí výrobku

Nerespektování pokynů vede ke ztrátě nároků na náhradu škody.

Je nutné dodržovat také pokyny a bezpečnostní pokyny v dalších kapitolách!

2.1 Značení bezpečnostních pokynů

V tomto návodu k montáži a obsluze jsou uvedeny bezpečnostní pokyny týkající se věcných škod a zranění osob. Tyto bezpečnostní pokyny jsou uvedeny následovně:

- Bezpečnostní pokyny týkající se rizika zranění osob začínají signálním slovem a jsou **uvozeny odpovídajícím symbolem** a mají šedý podklad.



NEBEZPEČÍ

Druh a zdroj nebezpečí!

Význam nebezpečí a pokyny k jeho zabránění.

- Bezpečnostní pokyny týkající se věcných škod začínají signálním slovem a jsou uvedeny **bez** symbolu.

UPOZORNĚNÍ

Druh a zdroj nebezpečí!

Význam nebo informace.

Signální slova

- **NEBEZPEČÍ!**
Při nedodržení může dojít k usmrcení nebo k velmi vážnému zranění!
- **VAROVÁNÍ!**
Při nedodržení může dojít k (velmi vážnému) zranění!
- **UPOZORNĚNÍ!**
Při nedodržení může dojít k věcným škodám, možné je kompletní poškození.
- **OZNÁMENÍ!**
Užitečné oznámení k manipulaci s výrobkem

Vyznačení v textu

- ✓ Předpoklad
- 1. Pracovní krok/výčet
 - ⇒ Pokyn/návod
 - ▶ Výsledek

Symboly

V tomto návodu jsou použity následující symboly:



Obecný symbol nebezpečí



Nebezpečí před elektrickým napětím



Všeobecně výstražný symbol



Varování před zavěšeným břemenem



Osobní ochranné pomůcky: Noste ochrannou helmu



Osobní ochranné pomůcky: Používejte ochranu sluchu



Osobní ochranné pomůcky: Používejte bezpečnostní obuv



Osobní ochranné pomůcky: Noste ochranné rukavice



Užitečné oznámení

2.2 Kvalifikace personálu

- Personál musí být proškolen v oblasti místních platných předpisů úrazové prevence.
- Personál si musí přečíst návod k montáži a obsluze a porozumět mu.
- Práce na elektrické soustavě: odborník se vzděláním v oblasti elektřiny
Osoba s příslušným odborným vzděláním (podle EN 50110-1), znalostmi a zkušenostmi, která dokáže rozeznat nebezpečí spojená s elektřinou a dokáže jim zabránit.
- Zdvihové práce: odborník se vzděláním v oblasti ovládání zvedacích zařízení
Zvedací prostředky, vázací prostředky, vázací body
- Instalaci/demontáž musí provádět kvalifikovaná osoba, která je proškolená ohledně zacházení s nezbytnými nástroji a s potřebnými upevňovacími materiály.
- Ovládání/řízení: Personál obsluhy musí být zaškolen v oblasti funkcí celého zařízení

2.3 Práce na elektrické soustavě

- Při připojení do elektřiny dodržujte místní předpisy.
- Dodržujte předpisy místního energetického závodu.
- Zajistěte, aby práce na elektrické soustavě vždy prováděl kvalifikovaný elektrikář.
- Výrobek uzemněte.
- Proveďte elektrické připojení podle návodu pro spínací a regulační přístroj.
- Poučte personál o provedení elektrického připojení.
- Poučte personál o možnostech vypnutí výrobku.
- Výrobek odpojte od sítě a zajistěte proti neoprávněnému opětovnému zapnutí.
- Vyměňte defektní přívodní kabely. obraťte se na zákaznický servis.

2.4 Kontrolní zařízení

Zákazník zajistí následující monitorovací zařízení, pokud není součástí rozsahu dodávky zařízení skříň rozvaděče:

Jistič vedení

- Výkon a spínací vlastnosti jističe vedení navrhnete podle jmenovitého proudu zapojeného výrobku.
- Dodržujte místní předpisy.

Jistič motoru

- Výrobek bez zástrčky: nainstalujte ochranný spínač motoru! Minimálním požadavkem je tepelné relé / ochranný spínač motoru s teplotní kompenzací, diferenčním spouštěním a zablokováním opětného zapnutí dle místních předpisů.
- Nestabilní elektrické sítě: v případě potřeby nainstalujte další ochranná zařízení (např. přepěťová a podpěťová relé nebo relé výpadku fáze atd.).

Proudový chránič (RCD)

- Proudový chránič (RCD) instalujte podle předpisů místních energetických společností.
- Mohlo-li by dojít ke kontaktu osob s výrobkem a vodivými kapalinami, nainstalujte proudový chránič (RCD).
- U zařízení/čerpadel s frekvenčními měniči použijte proudový chránič (RCD typ B) citlivý na el. proud.

2.5 Přeprava

- Používejte následující ochranné pomůcky:
 - Bezpečnostní obuv
 - Ochranná helma (při použití zvedacích prostředků)
- Při použití dodržujte zákony a předpisy o bezpečnosti práce a úrazové prevenci platné v místě instalace.
- Používejte pouze zákonem stanovená a schválená zvedací zařízení a vázací prostředky.
- Vázací prostředky volte na základě stávajících podmínek (povětrnostní podmínky, vázací body, zatížení atd.).
- Vázací prostředky upevňujte vždy v místech vázacích bodů.
- Zkontrolujte vázací prostředek, zda pevně drží.
- Zajistěte stabilitu zvedacího zařízení.
- V případě potřeby (např. zablokovaný výhled) využijte druhou osobu ke koordinaci.
- Osobám není povoleno zdržovat se pod zavěšeným břemenem. Břemena **nepřpravujte** nad pracovišti, na nichž se zdržují osoby.

2.6 Instalace/demontáž

- Používejte následující ochranné pomůcky:
 - Bezpečnostní obuv
 - Ochranné rukavice proti řezným poraněním
- Při použití dodržujte zákony a předpisy o bezpečnosti práce a úrazové prevenci platné v místě instalace.
- Výrobek odpojte od sítě a zajistěte proti neoprávněnému opětnému zapnutí.
- Všechny rotující díly se musí zastavit.
- Výrobek důkladně očistěte.

2.7 Během provozu

- Noste ochranné vybavení podle provozního řádu.
- Vyznačte a uzavřete pracovní prostor.

- Během provozu se v pracovním prostoru nesmí zdržovat žádné osoby.
- Produkt se zapíná a vypíná přes samostatné řízení v závislosti na procesu. Po výpadcích proudu se produkt může automaticky zapnout.
- Každá porucha nebo abnormalita se musí ihned nahlásit odpovědné osobě.
- Pokud se objeví závada, musí obsluha výrobek okamžitě vypnout.
- Otevřete všechna uzavírací šoupata v přítokovém a výtlačném potrubí.
- Zajistěte ochranu před chodem nasucho.

2.8 Údržbářské práce

- Používejte následující ochranné pomůcky:
 - Bezpečnostní obuv
 - Ochranné rukavice proti řezným poraněním
- Výrobek odpojte od sítě a zajistěte proti neoprávněnému opětovnému zapnutí.
- Zajistěte v pracovní oblasti čistotu, sucho a dobré osvětlení.
- Provádějte jen takové údržbové práce, které jsou popsány v tomto návodu k montáži a obsluze.
- Používejte pouze originální díly výrobce. Použití jiných než originálních dílů zproštuje výrobce jakéhokoliv ručení.
- Netěsnost média a provozního prostředku musí být okamžitě zaznamenána a zlikvidována dle místně platných směrnic.
- Výrobek důkladně očistěte.

2.9 Povinnosti provozovatele

- Návod k montáži a obsluze zajistěte v jazyce personálu.
- Zajistěte školení personálu nutná pro uvedené práce.
- Poskytněte potřebné ochranné pomůcky. Zajistěte, aby personál používat ochranné pomůcky.
- Zajistěte trvalou čitelnost bezpečnostních pokynů a štítků na výrobku.
- Proškolte personál o způsobu funkce zařízení.
- Zajistěte vyloučení možnosti ohrožení elektrickým proudem.
- Vyznačte a uzavřete pracovní prostor.
- Pro bezpečný průběh pracovního procesu rozhodněte o rozdělení práce mezi personálem.
- Proveďte měření akustického tlaku. Při akustickém tlaku nad 85 dB(A) používejte ochranu sluchu. Upozornění uveďte v provozním řádu!

Při manipulaci s výrobkem dbejte následujících bodů:

- Osobám mladším 16 let je manipulace zakázána.
- Na osoby mladší 18 let musí dohlížet odborný personál!
- Osobám s omezenými fyzickými, smyslovými nebo duševními schopnostmi je manipulace zakázána!

3 Použití

3.1 Účel použití

Funkce a použití

Automatické zařízení na zvyšování tlaku se samostatným čerpadlem se používá v průmyslových a soukromých oblastech, kde je potřeba vyšší tlak než obvyklý síťový tlak a není nutné záložní čerpadlo.

Zařízení se používá v:

- systémech pro privátní zásobování vodou a chladicích systémech
- průmyslových systémech zásobení vodou a chladicích systémech
- zásobovacích zařízeních hasební vodou svépomocí bez normativních předpisů
- Zavlažování a zalévací zařízení

Projektování a instalace se provádí v souladu s následujícími normami a směrnicemi:

- DIN 1988 (pro Německo)
- DIN 2000 (pro Německo)
- Směrnice EU 98/83/ES
- vyhláška o pitné vodě – TrinkwV2001 (pro Německo)
- Směrnice DVGW (pro Německo)

Dbejte na to, aby čerpané médium nebylo ani chemicky a ani mechanicky agresivní vůči materiálům užívaným v zařízení, a aby neobsahovalo žádné abrazivní a dlouhovláknité částice.

Zařízení na zvyšování tlaku typu CO-1.. (Fig. 1a, Fig. 1b) lze připojit přímo nebo nepřímo k veřejné vodovodní síti pomocí přerušovací nádrže z programu Wilo nebo přerušovací nádrže zajištěné zákazníkem.

Zařízení na zvyšování tlaku typu CO/T... (Fig. 1c) se dodává s integrovanou přerušovací nádrží a je tedy již připravena na nepřímé připojení k veřejné vodovodní síti.

Aktuální pokyny pro plánování, instalaci a použití zařízení na zvyšování tlaku Wilo naleznete v příručce Wilo „Tips and tricks Booster“ a v dalších příručkách a brožurách Wilo o čerpací a systémové technice, viz: <https://wilo.com>.

Pro vaši bezpečnost

- Přečtení celého návodu pro provoz a údržbu a dodržování všech uvedených pokynů.
- Dodržování zákonných předpisů k prevenci nehod a ochraně životního prostředí.
- Dodržování předpisů pro inspekce a údržbu.
- Dodržování vnitropodnikových předpisů a pokynů.

Zařízení na zvyšování tlaku je konstruováno podle specifikací výrobce, podle stavu techniky a podle uznávaných bezpečnostních technických pravidel. Při chybném ovládní nebo chybném používání však může vzniknout ohrožení zdraví a života obsluhy nebo třetích osob, příp. ohrožení vlastního zařízení nebo jiných materiálních hodnot.

Bezpečnostní zařízení na zvyšování tlaku jsou koncipována tak, aby bylo v případě používání v souladu s určením vyloučeno ohrožení personálu obsluhy.

Zařízení na zvyšování tlaku se smí používat pouze v technicky nezávadném stavu a v souladu se zamýšleným určením, s vědomím bezpečnosti a rizik a s dodržováním tohoto návodu pro provoz a údržbu. Kvalifikovaný personál musí ihned odstranit poruchy, které by mohly ohrozit bezpečnost.

3.2 Použití v rozporu s určením

Možné chybné použití

Zařízení na zvyšování tlaku není určeno pro použití, které výrobce výslovně nestanovuje. K tomu patří zejména

- Čerpání médií, která chemicky nebo mechanicky napadají materiály použité v zařízení
- Čerpání médií, která obsahují abrazivní součásti nebo součásti s dlouhými vlákny
- Čerpání médií, která k tomu výrobce nestanovil

Osoby pod vlivem omamných látek (např. alkohol, léky, drogy) nejsou oprávněny jakýmkoliv způsobem obsluhovat zařízení na zvyšování tlaku, udržovat ho nebo dělat jeho přestavby.

Nesprávné použití

Nesprávné použití vzniká tehdy, pokud jsou v zařízení na zvyšování tlaku používány jiné díly, než ty, které jsou uvedeny v použití v souladu s určením. Také změna konstrukčních komponentů v zařízení na zvyšování tlaku znamená nesprávné použití.

Všechny náhradní díly musejí vyhovovat technickým požadavkům, které stanovil výrobce. U dílů nakupovaných od jiných výrobců není zajištěno, že byly konstruovány a vyrobeny tak,

aby vyhovovaly namáhání a bezpečnosti. To je vždy zajištěno pouze při používání originálních náhradních dílů.

Změny na zařízení na zvyšování tlaku (mechanické nebo elektrické změny funkčního průběhu) vylučují ručení výrobce za škody, které tím vzniknou. To platí také pro instalaci a nastavení bezpečnostních zařízení a ventilů a pro změnu nosných dílů.

4 Popis výrobku

4.1 Typový klíč

Příklad	Wilo–Economy CO–1 HELIX V605/EC
Wilo	Název značky
Economy	Skupina výrobků zařízení na zvyšování tlaku
CO	Označení konstrukční řady
1	Počet čerpadel
HELIX	Označení konstrukční řady čerpadla (viz příložená dokumentace čerpadla)
V	Konstrukční typ čerpadla, svislé provedení
6	Jmenovitý průtok čerpadla Q [m ³ /h]
05	Počet stupňů čerpadla
EC	Regulační přístroj (Economy Control)

Příklad	Wilo–Economy CO–1 HELIX V2208/EC
Wilo	Název značky
Economy	Skupina výrobků zařízení na zvyšování tlaku
CO	Označení konstrukční řady
1	Počet čerpadel
HELIX	Označení konstrukční řady čerpadla (viz příložená dokumentace čerpadla)
V	Konstrukční typ čerpadla, svislé provedení
22	Jmenovitý průtok čerpadla Q [m ³ /h]
08	Počet stupňů čerpadla
EC	Regulační přístroj (Economy Control)

Příklad	Wilo–Economy CO/T–1 HELIX V204/EC
Wilo	Název značky
Economy	Skupina výrobků zařízení na zvyšování tlaku
CO	Označení konstrukční řady
/T	S integrovanou přerušovací nádrží pro oddělení systémů
1	Počet čerpadel
HELIX	Označení konstrukční řady čerpadla (viz příložená dokumentace čerpadla)
V	Konstrukční typ čerpadla, svislé provedení
2	Jmenovitý průtok čerpadla Q [m ³ /h]
04	Počet stupňů čerpadla
EC	Regulační přístroj (Economy Control)

Dodatečná označení pro předinstalované přídatné vybavení nastavené z výroby	
Pojistka proti nedostatku vody WMS	Včetně sady jištění proti nedostatku vody (zařízení na ochranu proti nedostatku vody pro provoz s natlakováním)

4.2 Technické údaje

Max. čerpací výkon	viz katalog/datový list
Max. dopravní výška	viz katalog/datový list
Otáčky	2 800 až 2 900 ot/min (pevný počet otáček)

Síťové napětí	<ul style="list-style-type: none"> • 3~ 230 V ±10 % V (L1, L2, L3, PE) • 3~ 400 V ±10 % V (L1, L2, L3, PE)
Jmenovitý proud	Viz typový štítek čerpadla/motoru
Frekvence	50 Hz
Elektrické připojení	(viz návod k montáži a obsluze a schéma zapojení regulačního přístroje)
Izolační třída	F
Třída krytí	IP54
Příkon P ₁	Viz typový štítek čerpadla/motoru
Příkon P ₂	Viz typový štítek čerpadla/motoru
Hladina akustického tlaku	Jmenovitý výkon motoru (KW)
Čerpadlo se suchoběžnými motory dB(A) Tolerance +3 dB(A)	0,37 0,55 0,75 1,1 1,5 2,2 3 4 5,5
	56 57 58 59 60 63 66 68 70
Hladina akustického tlaku	Jmenovitý výkon motoru (KW)
Čerpadlo se suchoběžnými motory dB(A) Tolerance +3 dB(A)	7,5 9 11 15 18,5 22 30 37
	70 70 71 71 72 74 75 80 LWA= 91 dB(A)
Hodnoty pro 50 Hz (pevný počet otáček) s tolerancí +3 dB(A) Lpa = hladina zvukové emise na pracovišti v dB(A); LWA = hladina akustického výkonu v dB(A) musí být uváděna od Lpa = 80 dB(A)	
Jmenovité světlosti Připojení přítoku / připojení výtlačku CO-1	G11/4(I) / G11/4(A) (..1HELIX V 4) (..1HELIX V 6)
	G11/2(I) / G11/2(A) (..1HELIX V 10)
	G2(I) / G11/2(A) (..1HELIX V 16)
	G2(I) / G2(I) (..1HELIX V 22)
	G2 ¹ / ₂ (I) / G2 ¹ / ₂ (I) (..1HELIX V 36)
DN 80 / DN 80 (..1HELIX V 52)	
Jmenovité světlosti Připojení přítoku / připojení výtlačku CO/ T-1	G11/4(A) / G11/4(A) (..1HELIX V4) (..1HELIX V6)
DN... : Přírubový spoj podle EN 1092 (PN 16) G...(A): Vnější závit dle EN 228-1 G...(I): Vnitřní závit dle EN 228-1	
(Změny vyhrazeny/srovn. také přiložený montážní výkres)	
Přípustná okolní teplota	5 °C až 40 °C
Přípustná čerpaná média	Čistá voda bez sedimentů
Přípustná teplota média	<ul style="list-style-type: none"> • 3 °C až 50 °C (CO-1) • 3 °C až 40 °C (CO/T-1)
Max. přípustný provozní tlak	na straně výtlačku 6/10/16 bar (HELIX V) (viz typový štítek)
Max. přípustný vstupní tlak	nepřímé připojení (avšak max. 6 barů)

Membránová tlaková nádrž	8 l
--------------------------	-----

- 4.3 Obsah dodávky**
- Zařízení na zvyšování tlaku se dodává připravené k zapojení.
- Zařízení na zvyšování tlaku (kompaktní zařízení s integrovanou regulací) obsahuje ne samonasávací, vícestupňové svislé vysokotlaké odstředivé čerpadlo.
- Čerpadlo je namontováno na základovém rámu (CO-1) nebo na základové desce (CO/T-1) a je kompletně propojeno potrubím.
- Opatření, která musí zajistit zákazník:
- Vytvoření připojení pro přítokové a tlakové potrubí.
 - Vytvoření elektrické síťové přípojky.
 - Montáž samostatně objednaného a dodaného příslušenství.
- 4.3.1 Rozsah dodávky standardního provedení**
- Zařízení na zvyšování tlaku
 - Návod k montáži a obsluze zařízení na zvyšování tlaku
 - Návod k montáži a obsluze čerpadla
 - Protokol o dílenské zkoušce
 - případně krabice s příslušenstvím/přibaleným příslušenstvím/montážními díly (Fig. 8a, 8b – poz. 42)
- 4.3.2 Rozsah dodávky speciálního provedení**
- Případně návod k montáži a obsluze regulačního přístroje
 - Případně plán instalace
 - Případně elektrické schéma zapojení
 - Případně návod k montáži a obsluze frekvenčního měniče
 - Případně dodatkový list s nastavením frekvenčního měniče z výroby
 - Případně návod k montáži a obsluze vysílače signálu
 - Případně seznam náhradních dílů
- 4.4 Příslušenství**
- Příslušenství musí být v případě potřeby objednáno zvlášť. K dílům příslušenství z programu Wilo patří např.:
- Otevřená přerušovací nádrž (Fig. 9a, 9b)
 - Větší membránová tlaková nádrž (na vstupní nebo výstupní tlakové straně)
 - Pojistný ventil
 - Ochrana proti chodu nasucho:
 - Ochrana proti nedostatku vody (WMS) (Fig. 5a, 5b); při režimu přítoku (min. 1,0 bar) se podle objednávky dodává smontovaná se zařízením na zvyšování tlaku.
 - Pro zařízení na zvyšování tlaku CO/T-1 je sériově v přerušovací nádrži nainstalován plovákový spínač, který v případě nedostatku vody čerpadlo vypne (Fig. 1c – poz. 52) a při dostatečné hladině vody v nádrži čerpadlo opět zapne.
 - Plovákový spínač
 - Elektrody signalizace nedostatku vody s hladinovými relé
 - Elektrody pro provoz s nádrží (zvláštní příslušenství na vyžádání)
 - Ohebná připojovací vedení (Fig. 7 – poz. 31)
 - Kompenzátory (Fig. 7 – poz. 30)
 - Závitová příruba

4.5 Součásti zařízení



OZNÁMENÍ

Návod k montáži a obsluze obecně popisuje kompletní zařízení.



OZNÁMENÍ

Podrobné informace o čerpadle tohoto zařízení na zvyšování tlaku naleznete v příloženém návodu k montáži a obsluze čerpadla.

4.5.1 Připojení

Zařízení na zvyšování tlaku CO-1 může být připojeno do veřejné sítě zásobení vodou dvěma způsoby:

- Bezprostřední (přímé) připojení (Fig. 6a).
- Zprostředkované (nepřímé) připojení (Fig. 6b).

Při dodávce se samonasávacím čerpadlem (speciální provedení) se zařízení smí připojit na veřejnou vodovodní síť jen nepřímo (oddělení systémů pomocí beztlakové přerušovací nádrže).

Zařízení na zvyšování tlaku CO/T-1 lze pomocí integrované přerušovací nádrže s doplňováním hladiny, závislém na její úrovni, a oddělením systémů nepřímo připojit na veřejnou vodovodní síť (podobně jako Fig. 6b).

4.5.2 Součásti zařízení na zvyšování tlaku

Kompletní zařízení se skládá z různých hlavních součástí.



OZNÁMENÍ

Respektujte příslušný návod k montáži a obsluze jednotlivých konstrukčních součástí.

Mechanické a hydraulické konstrukční součásti CO-1 (Fig. 1a, 1b):

Zařízení na zvyšování tlaku je namontováno na základovém rámu (poz. 3) s tlumiči vibrací (poz. 34). Zařízení na zvyšování tlaku se skládá z vysokotlakého odstředivého čerpadla (poz. 1) s trojfázovým motorem (poz. 17). Na výtlačné straně je namontována uzavírací armatura (poz. 7) a zpětná klapka (poz. 8). Je namontována uzamykatelná konstrukční skupina se snímačem tlaku (poz. 12) a tlakoměrem (poz. 11). Membránová expanzní nádrž o objemu 8 litrů (poz. 9) je obsažena v rozsahu dodávky. Uzavíratelná průtočná armatura (poz. 10) je předmontovaná na tlakovém potrubí (k protékání dle normy DIN 4807 – část 5).

Na vypouštěcí přípojku čerpadla lze volitelně namontovat sadu pro jištění proti nedostatku vody (WMS) (poz. 14) nebo ji lze namontovat dodatečně (viz také Fig. 5a a 5b).

Regulační přístroj (poz. 2) je namontován na základním rámu pomocí stojaté podpěry (poz. 13). Elektrické komponenty zařízení jsou připojeny k regulačnímu přístroji.

Mechanické a hydraulické komponenty zařízení CO/T-1 (Fig. 1c):

Komponenty zařízení jsou namontovány na plastové základové desce, patří k integrované přerušovací nádrži (poz. 53). Zařízení na zvyšování tlaku se skládá z vysokotlakého odstředivého čerpadla (poz. 1) s trojfázovým motorem (poz. 17), na jehož výtlačné straně je namontována uzavírací armatura (poz. 7) a připojovací potrubí (poz. 5). Na tlakové straně je namontována uzamykatelná konstrukční skupina se snímačem tlaku (poz. 12) a tlakoměrem (poz. 11). Membránová expanzní nádrž o objemu 8 litrů (poz. 9) je obsažena v rozsahu dodávky. Uzavíratelná průtočná armatura (poz. 10) je předmontovaná na tlakovém potrubí (k protékání dle normy DIN 4807 – část 5).

Na straně přítoku je namontován zpětný ventil (poz. 8) a spojení (hadice) s přerušovací nádrží. V přerušovací nádrži je instalován plovákový spínač (poz. 52) jako vysílač signálu k ochraně proti nedostatku vody. Přítok (poz. 43) vody ze zásobovací sítě do přerušovací nádrže probíhá přes otevírací a zavírací plovákový ventil v závislosti na hladině (poz. 43, příp. Fig. 10a, 10b).

Tento návod k montáži a obsluze popisuje obecně celkové zařízení, aniž by se podrobně zabýval ovládáním regulačního přístroje (viz kapitola **Uvedení do provozu** a příložená dokumentace regulačního přístroje).

Vysokotlaké odstředivé čerpadlo (poz. 1) s trojfázovým motorem (poz. 17):

Podle účelu použití a požadovaných výkonových parametrů se montují různé typy vícestupňových vysokotlakých odstředivých čerpadel.



OZNÁMENÍ

Podrobné informace o čerpadlu najdete v příloženém návodu k montáži a obsluze čerpadla.

Sada membránové expanzní nádrže (Fig. 3)

Skládá se z následujících součástí:

- Membránová expanzní nádrž (poz. 9) s průtokovou armaturou (poz. 10) a vypouštěcí ventil

Sada snímače tlaku (Fig. 2)

Skládá se z následujících součástí:

- Manometr (poz. 11)

- Snímač tlaku (poz. 12-a)
- Elektrické připojení, snímač tlaku (poz. 12-b)
- Vypouštění/odvzdušnění (poz. 18)
- Uzavírací ventil (poz. 19)

Regulační přístroj (Fig. 1a až 1c – poz. 2)

K ovládání a regulaci se používá regulační přístroj konstrukční řady EC.



OZNÁMENÍ

Podrobné informace o konstrukčním typu regulačního přístroje použitého v tomto zařízení na zvyšování tlaku najdete v příloženém návodu k montáži a obsluze čerpadla a v příslušném schématu zapojení.

4.6 Funkce



VAROVÁNÍ

Nebezpečí újmy na zdraví!

Znečištěná pitná voda může způsobit nebezpečí újmy na zdraví.

- V případě instalací pitné vody používejte pouze ty materiály, u nichž je zajištěna požadovaná kvalita vody.
- Pro snížení rizika zhoršení jakosti pitné vody provádějte proplachování potrubí a zařízení.
- Při uvedení do provozu po delším klidovém stavu zařízení vodu vyměňte.

UPOZORNĚNÍ

Nebezpečí materiálních škod!

Chod nasucho může mít za následek netěsnost čerpadla a přetížení motoru.

- Zajistěte, aby čerpadlo kvůli ochraně mechanické ucpávky a kluzných ložisek neběželo nasucho.

4.6.1 Popis

Zařízení na zvyšování tlaku s normálně nasávacím, svisle umístěným, vícestupňovým vysokotlakým odstředivým čerpadlem (Helix V) se dodává jako kompaktní zařízení kompletně propojené potrubím a připravené k zapojení.

Zařízení na zvyšování tlaku konstrukční řady CO- 1... (příklady na Fig. 1a, 1b) je namontováno na základním rámu z pozinkované oceli (poz. 3) s tlumiči vibrací (poz. 34).

Zařízení na zvyšování tlaku konstrukční řady CO/T-1 (Fig. 1c) je namontováno na plastové základové desce společně s přerušovací nádrží z umělé hmoty.

- Musí být namontovány přípojky přítokového a tlakového potrubí, stejně jako elektrická síťová přípojka.
- Kromě toho však musí být namontováno samostatně objednané a dodané příslušenství.
- Pro používání k zásobování pitnou vodou a/nebo k zásobování hasební vodou je nutno dbát příslušných platných zákonných ustanovení a norem.
- Zařízení na zvyšování tlaku se musí provozovat a udržovat podle platných ustanovení (v Německu dle DIN 1988 – DVGW) tak, aby byla zaručena neustálá provozní spolehlivost zásobování vodou a aby nedocházelo k negativnímu ovlivnění veřejného zásobování vodou ani jiných spotřebitelských zařízení.
- Pro připojení a pro druh připojení k veřejným vodovodním sítím je nutno dodržovat platné normy nebo směrnice (viz Použití [► 25]), jež jsou příp. doplněny předpisy vodárenských podniků (WVU) nebo příslušného úřadu požární ochrany.
- Kromě toho je nutné respektovat speciální údaje (např. příliš vysoký nebo silně kolísající přírodní tlak, který příp. vyžaduje instalaci reduktoru tlaku).

Sériově jsou zařízení na zvyšování tlaku konstrukčních řad CO-1 a CO/T-1 vybavena vícestupňovými vodorovnými nebo svislými vysokotlakými odstředivými čerpadly (poz. 1) s normálním saním s trojfázovým motorem (poz. 17). Čerpadlo je zásobováno vodou pomocí přípojky přítoku (poz. 4). Při sacím režimu (CO-1) z níže položených nádrží je nutno

nainstalovat samostatné sací vedení odolné proti vakuu a tlaku s patním ventilem, které musí být položeno se stálým stoupáním od nádrže k připojení čerpadla.

Čerpadlo zvyšuje tlak a čerpá vodu přes tlakové potrubí (poz. 5) ke spotřebiči. K tomu se čerpadlo zapíná a vypíná v závislosti na tlaku. Snímač tlaku (poz. 12) (viz také Fig. 2) slouží ke sledování tlaku. Snímače tlaku nepřetržitě měří skutečnou hodnotu tlaku, převádí ji na analogový proudový signál a přenáší do regulačního přístroje. Pomocí regulačního přístroje se vždy podle potřeby a regulačního režimu čerpadlo zapíná nebo vypíná, dokud nebude dosaženo nastavených regulačních parametrů. Přesnější popis regulačního režimu, procesu regulace a možností nastavení, viz návod k montáži a obsluze regulačního přístroje.

Membránová expanzní nádrž (poz. 9) (celkový objem cca 8 litrů), která je součástí rozsahu dodávky, má určitý tlumicí účinek na snímač tlaku a zabraňuje tak příliš rychlému reagování regulace při zapnutí a vypnutí čerpadla. Zaručuje malý odběr vody (např. v případě minimálních průsaků) ze stávajícího zásobního objemu bez zapnutí čerpadla. Četnost spínání se sníží a stabilizuje se provozní stav zařízení.

V případě přímého připojení na veřejnou vodovodní síť je jako příslušenství nabízena ochrana proti nedostatku vody (WMS) (poz. 14) (Fig. 5a a 5b), která hlídá aktuální přívodní tlak a jejíž spínací signál zpracovává regulační přístroj. Instalace sady WMS se provádí na vypouštěcím otvoru čerpadla (k tomu je navíc potřeba: připojovací sada WMS (Fig. 5a – poz. 14b) z programu příslušenství) nebo na určeném montážním místě v přívodním potrubí.

V případě nepřímého připojení (oddělení systémů beztlakovou přerušovací nádrží) se jako ochrana proti chodu nasucho používá vysílač signálu nezávislý na hladině, který se nainstaluje do přerušovací nádrže. Při používání přerušovací nádrže Wilo je v dodávce již obsažen plovákový spínač (Fig. 9b – poz. 52).

Zařízení na zvyšování tlaku konstrukční řady CO/T-1, která jsou vybavena oddělením systémů beztlakovou přerušovací nádrží (Fig. 10a), mají rovněž plovákový spínač (Fig. 1c – poz. 52), který je v nádrži již instalován jako čidlo nízké hladiny vody.

Pro nádrže, jež zajišťuje zákazník, existují v programu Wilo různé vysílače signálu pro dodatečnou instalaci (např. plovákový spínač WA65 nebo elektrody signalizace nedostatku vody s hladinovým relé).

4.6.2 Hlučnost



VAROVÁNÍ

Nebezpečí poranění v důsledku chybějících ochranných pomůcek!

Při hladině akustického tlaku přes 80 dB(A) hrozí poškození sluchu.

- Během provozu používejte vhodnou ochranu sluchu.

Zařízení na zvyšování tlaku se dodává v závislosti na potřebném výkonu s různými čerpadly, která mají odlišnou hladinu hluku a chvění. Příslušné údaje najdete v oddílu Technické údaje [► 26], návodu k montáži a obsluze čerpadla a katalogových údajích čerpadla.

5 Přeprava a skladování



VAROVÁNÍ

Nebezpečí poranění v důsledku chybějících ochranných pomůcek!

Při práci hrozí nebezpečí (těžkého) zranění.

- Jako prevenci řezných zranění noste bezpečnostní rukavice.
- Noste bezpečnostní obuv.
- Při použití zvedacího prostředku noste bezpečnostní přilbu.



VAROVÁNÍ

Nebezpečí poranění v důsledku padajících částí!

V oblastech pod zavěšenými břemeny se nesmí zdržovat žádné osoby!

- Břemena nepřevazujte nad pracoviště, na nichž se zdržují osoby.

UPOZORNĚNÍ

Nebezpečí materiálních škod!

Nevhodné zvedací prostředky mohou způsobit vyklouznutí nebo spadnutí zařízení.

- Používejte výhradně vhodné a schválené zvedací prostředky.
- Zvedací prostředky nikdy neupevňujte k potrubí. K upevnění používejte stávající uvazovací oka (např. Fig. 8b) nebo základový rám.
- Dbejte na stabilitu, protože v důsledku konstrukce svislých čerpadel je těžiště posunuté do horní části (zatížení přední části Fig. 8a, 8b).

UPOZORNĚNÍ

Nebezpečí materiálních škod v důsledku chybného zatížení!

Zatížení potrubí a armatur během přepravy může způsobit netěsnosti.

UPOZORNĚNÍ

Nebezpečí materiálních škod v důsledku povětrnostních vlivů!

Povětrnostní vlivy mohou zařízení poškodit.

- Zařízení chraňte vhodnými opatřeními před vlhkostí, mrazem a nadměrnou teplotou, stejně jako před mechanickým poškozením.



OZNÁMENÍ

- Po odstranění obalu zařízení uskladněte, příp. namontujte podle popsaných podmínek instalace (viz Instalace a elektrické připojení [► 33]).

5.1 Dodání

Zařízení na zvyšování tlaku je upevněno na paletě (Fig. 8a, 8b), na dřevěných blocích nebo v přepravní bedně. Zařízení na zvyšování tlaku je přikryto fólií na ochranu před vlhkostí a prachem.

- Dbejte na upozornění pro přepravu a skladování, umístěná na obalu.
- Přepravní rozměry, hmotnosti a otvory, jakož i volné plochy nutné pro přepravu zařízení na místo si vyhledejte v příloženém plánu instalace nebo v dokumentaci.
- Při dodání a před vybalením nejdříve zkontrolujte, zda není poškozený obal.

Pokud se zjistí poškození způsobené například pádem:

- Zkontrolujte možná poškození zařízení na zvyšování tlaku a dílů příslušenství.
- Informujte dodací firmu (spedice) nebo zákaznický servis, i když nebyla zjištěna žádná zřetelná poškození zařízení na zvyšování tlaku nebo příslušenství.

5.2 Přeprava

Zařízení na zvyšování tlaku je pro ochranu proti vlhkosti a znečištění zabaleno do plastové fólie.

- Je-li obal poškozený nebo pokud chybí, použijte vhodnou ochranu proti vlhkosti a znečištění.
- Obal odstraňte teprve v místě instalace.
- V případě pozdější, další přepravy zařízení nasadte novou vhodnou ochranu před vlhkostí a znečištěním.
- Vyznačte a uzavřete pracovní prostor.
- V pracovním prostoru se nesmějí zdržovat neoprávněné osoby.
- Používejte schválené vázací prostředky: Závěsné řetězy nebo přepravní pásy.
- Vázací prostředek upevněte k základovému rámu:
 - Přeprava pomocí vysokozdvíhacího vozíku
 - Přeprava zvedacími prostředky.
 - Upevňovací oka na základovém rámu: Závěsný řetěz s hákem a bezpečnostní sponou.
 - volně našroubované dodané kroužky s poutkem: Závěsné řetězy nebo přepravní pásy se závěsy.

- Přípustné úhly zvedacích zařízení
 - Upevnění háky: $\pm 24^\circ$
 - Uchycení závěsy: $\pm 8^\circ$
 - Při nedodržení úhlů můžete použít nosnou traverzu.
- 5.3 Skladování**
- Zařízení postavte na pevný a rovný podklad.
 - Okolní podmínky: 10 až 40 °C, max. vlhkost vzduchu: 50 %.
 - Před vybalením vysušte hydrauliku a potrubí.
 - Zařízení chraňte před vlhkostí a znečištěním.
 - Zařízení chraňte před přímým slunečním zářením.

6 Instalace a elektrické připojení



VAROVÁNÍ

Nebezpečí újmy na zdraví!

Znečištěná pitná voda může způsobit nebezpečí újmy na zdraví.

- V případě instalace pitné vody nepoužívejte materiály, které zhoršují jakost vody.
- Pro snížení rizika zhoršení jakosti pitné vody provádějte proplachování potrubí a zařízení.
- Při delší odstávce zařízení vodu vyměňte.

6.1 Místo instalace

Požadavky na místo instalace:

- Suché, dobře větrané a chráněné proti mrazu.
- Oddělené a uzamykatelné (např. požadavek normy DIN 1988).
- Dostatečně dimenzované odvodnění podlahy (pomocí kanalizační přípojky).
U konstrukční řady CO/T-1 a při použití samostatné přerušovací nádrže je nezbytně nutné podlahové odvodnění.
- Bez škodlivých plynů a se zajištěním proti vniknutí plynu.
- Maximální okolní teplota od +0 do 40 °C při relativní vlhkosti vzduchu 50 %.
- Vodorovná a rovná instalační plocha.
- Možnost malého výškového vyrovnání pro zajištění stability pomocí tlumiče vibrací (Fig. 7 – poz. 34) v základovém rámu:
 1. Uvolněte pojistnou matici.
 2. Příslušný tlumič vibrací vyšroubujte nebo zašroubujte.
 3. Pojistnou matici opět utáhněte.

Navíc zohledněte:

- Naplánujte dostatek místa pro údržbářské práce. Hlavní rozměry si vyhledejte na přiloženém montážním výkresu. Zařízení musí být volně přístupné alespoň ze dvou stran.
- Společnost Wilo nedoporučuje provádět instalaci zařízení a provozovat je v blízkosti obytných místností a ložnic.
- Pro zamezení přenosu hluku šířícího se hmotou a pro spojení s předřazeným a následně řazeným potrubím bez napětí by měly být použity kompenzátory s omezovači délky (Fig. 7 – poz. 30) nebo s ohebným připojovacím vedením (Fig. 7 – poz. 31).

6.2 Instalace



NEBEZPEČÍ

Riziko smrtelného poranění elektrickým proudem!

Neodborné počínání při provádění elektrických prací vede k usmrcení elektrickým proudem!

- Elektrické připojení smí provádět pouze elektroinstalatér schválený místní energetickou společností.
- Dodržujte místní platné předpisy.
- Před záměnou fází vypněte hlavní vypínač zařízení a zajistěte ho proti neoprávněnému opětovnému zapnutí.

6.2.1 Podklad/základ

Konstrukce zařízení na zvyšování tlaku umožňuje instalaci na rovně vybetonovanou podlahu. Uložení základového rámu na výškově stavitelných tlumičích vibrací je zajištěna izolace proti hluku neseném stavbou vůči stavebnímu objektu.



OZNÁMENÍ

Tlumiče chvění popř. nemusí být z důvodů přepravy při dodání namontované. Před instalací zařízení na zvyšování tlaku se ujistěte, že jsou všechny tlumiče vibrací namontované a zajištěné závitovou maticí (Fig. 7, 8a – poz. 34).

Při dodatečném upevnění k podlaze (Fig. 7 – poz. 32), zajištěném zákazníkem, je nutné realizovat vhodná opatření k zamezení přenosu zvuků šířících se hmotou.

6.2.2 Hydraulické připojení a potrubí

UPOZORNĚNÍ

Neodstraněné prachové čepičky nebo zátky mohou způsobit škody na majetku!

Neodstraněné prachové čepičky nebo uzávěry mohou způsobit ucpaní a poškození čerpadla.

- Zkontrolujte všechny přípojky a odstraňte dosud existující zbytky balení, prachové čepičky a zátky.

Při připojení na veřejnou síť pitné vody se musí dodržovat požadavky místně příslušných vodárenských podniků.

Předpoklady:

- Dokončení veškerých svařovacích a letovacích prací
- Provedení potřebného proplachu
- Příp. dezinfekce potrubního systému a dodaného zařízení na zvyšování tlaku (hygiena podle místních předpisů (v Německu podle nařízení pro pitnou vodu TrinkwV 2001))

Pokyny k instalaci:

- Potrubí zajištěné zákazníkem je nutné nainstalovat bez napětí.
- Aby se předešlo nadměrnému zatížení trubních tvarovek používají se kompenzátory s omezovačem délky nebo ohebná připojovací vedení. Tím se minimalizuje přenos chvění zařízení na instalaci budovy.
- Upevňovací příchytky potrubí neupevňujte za potrubí zařízení na zvyšování tlaku, aby se zamezilo přenosu hluku šířícího se hmotou na budovu (Fig. 7 – poz. 33).

Odpor proudění

Odpor proudění přítokového a sacího potrubí udržujte na co nejnížší úrovni:

- Krátké potrubí
- Co nejvodorovnější potrubí
- Potrubí odolné při tlaku a vakuu
- Vhodná jmenovitá světlost (minimálně stejná jako velikost systémové přípojky)
- Málo oblouků
- Dostatečná velikost uzavíracích armatur
- Vyhněte se automatickému odzdušňovači

V opačném případě se může při velkých čerpacích výkonech následkem vysokých tlakových ztrát aktivovat ochrana proti nedostatku vody:

- Respektujte kladnou sací výšku čerpadla (NPSH)
- Zabraňte tlakovým ztrátám
- Zabraňte kavitaci

Hygiena

Instalace do zásobování pitnou vodou poléhají zvláštním hygienickým požadavkům.

- Dodržujte všechna platná místní ustanovení a opatření k hygieně pitné vody.

Tento popis dodržuje platné znění německého nařízení pro pitnou vodu (TwVO).

Dodané zařízení na zvyšování tlaku odpovídá platným technickým předpisům (zejména normě DIN 1988) a bylo ve výrobním závodě podrobeno zkoušce nezávadné funkčnosti. Při použití v oblasti zásobování pitnou vodou musí být celé zásobení pitnou vodou předáno provozovateli v hygienicky nezávadném stavu.

Přítom platí:

- DIN 1988, část 400 a komentáře k normě.
- TwVO § 5. Odstavec 4 požadavky na mikrobiologii: Proplach nebo dezinfekce zařízení.

Mezní hodnoty, které je třeba dodržet, najdete ve vyhlášce o pitné vodě TwVO § 5.



OZNÁMENÍ

Výrobce doporučuje provádět čištění zařízení proplachem.

Připravte proplach zařízení

1. T-kus namontujte na výtlačné straně zařízení na zvyšování tlaku (u membránové expanzní nádrže na tlakové straně přímo za ní), před nejbližší uzavírací armaturou (viz schéma Fig. 6a, 6b – poz. 26).
2. Namontujte odbočku s uzavírací armaturou pro vypouštění proplachovacího média do systému odkanalizování během proplachování.
3. Jmenovitou světlost odbočky přizpůsobte maximálnímu čerpanému množství zařízení na zvyšování tlaku.
4. Pokud nelze realizovat volný odtok, např. při připojování hadice, dbejte na provedení dle normy DIN 1988-200.

6.2.3 Montáž příslušenství

Montáž ochrany proti chodu nasucho

V případě přímého připojení na veřejnou vodovodní síť:

- U zařízení na zvyšování tlaku CO-1 namontujte ochranu proti nedostatku vody (WMS) na příslušnou vsuvku do sacího vedení (při dodatečné instalaci) nebo na vypouštěcí hrdlo na čerpadle (HELIX V) a utěsněte ji (Fig. 5a). Použijte k tomu dodatečně připojovací sadu WMS pro CO-1.
- Elektrické připojení vytvořte podle návodu k montáži a obsluze čerpadla, příp. podle návodu k montáži a obsluze a schématu zapojení regulačního přístroje.
- U zařízení na zvyšování tlaku CO/T-1 je v nádrži jako čidlo nízké hladiny vody nainstalovaný plovákový spínač, který je propojený s regulačním přístrojem. Není zapotřebí žádné přídavné příslušenství.

Nepřímé připojení:

- Při použití přerušovací nádrže Wilo je sériově jako ochrana proti nedostatku vody k dispozici plovákový spínač ke kontrole hladiny. Vytvořte elektrické připojení k regulačnímu přístroji zařízení podle návodu k montáži a obsluze a schématu zapojení regulačního přístroje. Respektujte návod k montáži a obsluze přerušovací nádrže.
- V případě provozu s nádržemi zajištěnými zákazníkem: Namontujte plovákový spínač do nádrže tak, aby v případě poklesu hladiny vody vyslal na úrovni cca 100 mm nad přípojkou pro odběr spínací signál „nedostatek vody“. Elektrické připojení vytvořte podle návodu k montáži a obsluze čerpadla nebo podle návodu k montáži a obsluze a schématu zapojení regulačního přístroje.
- Alternativně: Nainstalujte do přerušovací nádrže regulátor hladiny a 3 ponorné elektrody:
 1. První elektrodu (uzemňovací elektroda) umístěte nízko nad dno nádrže. Elektrody se vždy musí nacházet ve spodní spínací oblasti (nedostatek vody) pod vodní hladinou.
 2. Druhou elektrodu pro nízkou spínací hladinu (nedostatek vody) umístěte cca 100 mm nad přípojkou pro odběr.
 3. Třetí elektrodu pro horní spínací hladinu (zrušení signalizace nedostatku vody) upevněte alespoň 150 mm nad spodní elektrodou.
 4. Vytvořte elektrické spojení mezi regulačním přístrojem hladiny a frekvenčním měničem čerpadla, příp. regulačního přístroje a čerpadlem příp. regulačním přístrojem (viz návod k montáži a obsluze a schéma zapojení regulačního přístroje hladiny).



OZNÁMENÍ

Respektujte dokumenty výrobce příslušné konstrukční součásti.

Montáž membránové tlakové nádrže



OZNÁMENÍ

Na membránových tlakových nádobách je třeba provádět pravidelné kontroly podle směrnice 2014/68/EU (v Německu navíc se zohledněním nařízení o provozní spolehlivosti §§ 15(5) a 17, jakož i dodatku 5).

Membránová tlaková nádoba (8 litrů), která je součástí rozsahu dodávky zařízení, bude z přepravně technických a hygienických důvodů dodána nenamontovaná jako přibalené příslušenství (krabice (Fig. 8a, 8b – poz. 42)).

- Membránovou expanzní nádrž (poz. 9) nainstalujte na průtočnou armaturu (poz. 10) před uvedením do provozu (Fig. 3).
- Průtočnou armaturu neotáčejte. Uzávěr odvodnění (viz také Fig. 3 B) resp. natištěné šipky informující o směru proudění musí směřovat rovnoběžně se sběrným vedením.



OZNÁMENÍ

Respektujte dokumenty výrobce příslušné konstrukční součásti.

Nainstalujte dodatečnou membránovou expanzní nádrž

- V případě instalace pro zásobování pitnou vodou namontujte průtočnou membránovou expanzní nádrž dle DIN 4807.
- Zajistěte dostatek volného místa pro účely výměny nebo provádění údržbářských prací.
- Aby se zamezilo odstávce zařízení, namontujte při provádění údržby před a za membránovou tlakovou nádobu přípojky pro obtok.
- Obtokové vedení je nutno k zamezení stagnující vody po ukončení prací (schéma Fig. 6a, 6b – poz. 29) kompletně odstranit.



OZNÁMENÍ

Respektujte dokumenty výrobce příslušné konstrukční součásti.

- Při návrhu dodatečné membránové expanzní nádrže zohledněte dané poměry a čerpací údaje zařízení. Přitom je nutné dbát na dostatečný průtok membránovou tlakovou nádrží. Maximální čerpané množství zařízení na zvyšování tlaku nesmí překročit maximální přípustný čerpací výkon přípojky membránové expanzní nádrže (viz tabulku nebo údaje na typovém štítku a v návodu k montáži a obsluze nádrže).

Jmenovitá světlost	DN 20	DN 25	DN 32	DN 50	DN 65	DN 80	DN 100
Přípojení	(Rp 3/4")	(Rp 1")	(Rp 1 1/4")	Příruba	Příruba	Příruba	Příruba
Max. čerpané množství (m ³ /h)	2,5	4,2	7,2	15	27	36	56

Montáž pojistného ventilu

Instalace pojistného ventilu na výtlačné straně je nutná, pokud provozní tlak instalovaných komponentů zařízení překročí povolenou maximální hodnotu. Pokud součet maximálního možného přívodního tlaku a maximálního čerpacího tlaku zařízení na zvyšování tlaku překročí přípustný provozní tlak. Pojistný ventil musí být navržen tak, aby při 1,1násobku přípustného provozního přetlaku došlo k vypuštění vzniklého čerpaného množství ze zařízení na zvyšování tlaku.



OZNÁMENÍ

Pro vysvětlení údajů respektujte datové listy a charakteristiky zařízení na zvyšování tlaku.

- Odtékající proud vody bezpečně odvedte.



OZNÁMENÍ

Respektujte dokumenty výrobce příslušné konstrukční součásti.

Montáž beztlaké přerušovací nádrže



VAROVÁNÍ

Nebezpečí úrazu

Stoupání na kryt nebo zatěžování ploch, které k tomu nejsou určeny, vede k nehodám a poškozením

- Je zakázáno stoupat na plastové nádrže/kryty.

UPOZORNĚNÍ

Nebezpečí materiálních škod

Úpravy beztlaké přerušovací nádrže mohou vést ke zhoršení statiky a k nepřijatelným deformacím nebo k poškození nádrže.

- Všimněte si, že beztlaké přerušovací nádrže jsou staticky navrženy na jmenovitý objem.

UPOZORNĚNÍ

Nebezpečí materiálních škod při nesprávném zacházení.

Nádrže z PE z výrobního programu Wilo jsou navrženy pouze pro čistou vodu.

- Přerušovací nádrž je před plněním nutno vyčistit a propláchnout.
- Maximální teplota vody nesmí překročit 40 °C.
- Respektujte dokumentaci k nádrži.

Při nepřímém připojení zařízení na zvyšování tlaku na veřejnou vodovodní síť pitné vody je nutno instalaci zařízení na zvyšování tlaku provést ve spojení s beztlakovou přerušovací nádrží dle DIN 1988 (Fig. 9a). Pro instalaci přerušovací nádrže platí stejná pravidla jako pro instalaci zařízení na zvyšování tlaku (viz strana Instalace [► 33]).

1. Dno nádrže musí celou plochou přiléhat k pevnému podkladu.
2. Při návrhu nosnosti podkladu je třeba vzít v úvahu maximální objem příslušné nádrže.
3. Dbejte na dostatek volného místa pro provádění revizních prací (minimálně 600 mm nad nádrží a 1 000 mm po stranách přípojek).
4. Vyhněte se šikmé poloze plné nádrže, protože nerovnoměrné zatížení může vést k jejímu poškození.

Uzavřenou beztlakou (tzn. pod atmosférickým tlakem) nádrž z PE (příslušenství) nainstalujte podle přiložených instrukcí pro přepravu a montáž:

1. Nádrž je nutné před uvedením do provozu mechanicky připojit bez napětí. Připojení proveďte pomocí ohebných konstrukčních prvků jako kompenzátorů nebo hadic.
2. Přepad nádrže připojte podle platných předpisů (v Německu DIN 1988/T3 a 1988-300).
3. Zavedením vhodných opatření zabraňte přenosu tepla připojovacími vedeními.
4. Před uvedením zařízení na zvyšování tlaku do provozu je třeba provést elektrické připojení (plovákový spínač pro ochranu proti nedostatku vody) s frekvenčním měničem čerpadla nebo regulačním přístrojem zařízení.



OZNÁMENÍ

Respektujte dokumenty výrobce příslušné konstrukční součásti.

Montáž kompenzátoru



OZNÁMENÍ

Kompenzátory podléhají opotřebení. Proto jsou nutné pravidelné kontroly, zda se netvoří trhliny nebo puchýřky, není odkrytá tkanina nebo se nevyskytují jiné nedostatky (viz doporučení normy DIN 1988).

Za účelem instalace zařízení na zvyšování tlaku bez napětí je třeba použít k připojení potrubí kompenzátory (Fig. 7 – poz. 30). Kompenzátory musí být pro zachycování vznikajících reakčních sil opatřeny omezovačem délky s izolací zvuků šířících se hmotou.

1. Kompenzátory namontujte do potrubí bez napětí. Kompenzátory nesmí být používány k vyrovnání chyb rovnolehlosti nebo přesazení trubek.
2. Šrouby utáhněte rovnoměrně křížem. Konce šroubů nesmí přecházet přes přírubu.
3. Při svařování v blízkosti kompenzátorů je nutné kompenzátory zakrýt (na ochranu před jiskrami a sálajícím teplem). Pryžové části kompenzátorů nenatírejte barvou a chraňte před olejem.
4. Kompenzátory musejí být kdykoliv přístupné pro kontrolu a nesmějí se zakrývat izolací potrubí.



OZNÁMENÍ

Respektujte dokumenty výrobce příslušné konstrukční součásti.

Montáž ohebných připojovacích vedení



OZNÁMENÍ

Ohebná připojovací vedení podléhají provozem podmíněnému opotřebení. Proto jsou nutné pravidelné kontroly, zda se nevyskytují netěsnosti nebo jiné nedostatky (viz doporučení normy DIN 1988).

Ohebná připojovací potrubí z výrobního programu Wilo jsou tvořena vysoce kvalitní vlnitou hadicí z nerezové oceli s opletením z nerezové oceli. U potrubí s přípojkami na závit a v případě mírného přesazení trubek použijte pro instalaci zařízení na zvyšování tlaku bez napětí (Fig. 7 – poz. 31).

1. Šroubení z nerezové oceli s plochým těsněním s vnitřním závitem namontujte na zařízení na zvyšování tlaku.
2. Vnější trubkový závit namontujte na pokračující potrubí.

Při instalaci dbejte na:

- V závislosti na dané konstrukční velikosti dodržte maximální přípustné deformace (poloměr ohybu RB a úhel ohybu RW) podle tabulky 2 (Fig. 7).
- Pomocí vhodného nástroje je třeba při instalaci vyloučit zalomení nebo překroucení.
- V případě úhlového přesazení potrubí upevněte zařízení na zvyšování tlaku k podlaze při současném zohlednění vhodných opatření na snížení hluku šířícího se tělesem.
- Ohebná připojovací vedení musejí být kdykoliv přístupná pro kontrolu a nesmějí se zakrývat izolací potrubí.

Jmenovitá světlost Připojení	Závit šroubení	Kónický vnější závit	Max. rádius ohybu RB v mm	Max. úhel ohybu BW ve °
DN 32	Rp1 ¹ / ₄ "	Rp1 ¹ / ₄ "	250	60
DN 40	Rp1 ¹ / ₂ "	Rp1 ¹ / ₂ "	260	60
DN 50	Rp 2"	Rp 2"	300	50
DN 65	Rp2 ¹ / ₂ "	Rp2 ¹ / ₂ "	370	40

Montáž reduktoru tlaku

Použití reduktoru tlaku je zapotřebí:

- V případě kolísání tlaku v přívodním potrubí > 1 bar.
- V případě kolísání vstupního tlaku, který je tak vysoký, že se musí zařízení na zvyšování tlaku vypnout.
- Pokud celkový tlak (přívodní tlak a čerpací výška čerpadla v bodě nulového množství) překročí jmenovitý tlak.



OZNÁMENÍ

Pro vysvětlení údajů respektujte datové listy a charakteristiky zařízení na zvyšování tlaku.

Reduktor tlaku potřebuje mít k dispozici minimální tlakový spád cca 5 m nebo 0,5 bar. Tlak za reduktorem tlaku (výstupní tlak) je výchozím základem pro stanovení celkové dopravní výšky zařízení na zvyšování tlaku. Při instalaci reduktoru tlaku musí být na straně přívodního tlaku k dispozici montážní úsek o délce cca 600 mm.



OZNÁMENÍ

Respektujte dokumenty výrobce příslušné konstrukční součásti.

6.3 Elektrické připojení



NEBEZPEČÍ

Riziko smrtelného poranění elektrickým proudem!

Neodborné počínání při provádění elektrických prací vede k usmrcení elektrickým proudem!

- Elektrické připojení smí provádět pouze elektroinstalatér schválený místní energetickou společností.
- Dodržujte místní platné předpisy.
- Před záměnou fází vypněte hlavní vypínač zařízení a zajistěte ho proti neoprávněnému opětovnému zapnutí.



OZNÁMENÍ

- Při elektrickém připojení je nutné postupovat podle příslušných návodů k montáži a obsluze.
- Dodržujte přiložená schémata elektrických připojení a schémata zapojení.

Je nutno dbát následujících bodů:

- Druh technického proudu, napětí a frekvence zásobovací sítě musejí odpovídat údajům na typovém štítku regulačního přístroje.
- Elektrický přívodní kabel dostatečně dimenzujte podle celkového výkonu zařízení na zvyšování tlaku (viz typový štítek, návod k montáži a obsluze a přiložená schémata elektrického zapojení).
- Externí pojistky přívodního kabelu pro zařízení na zvyšování tlaku proveďte podle platných místních předpisů (např. VDE0100, část 430) s dodržení údajů uvedených v návodu k montáži a obsluze.
- Pro zachování ochranného opatření zařízení na zvyšování tlaku předpisově (tzn. podle místních předpisů a podmínek) uzemněte. Označte určené přípojky.

Doplňující ochrana proti nebezpečnému dotykovému napětí

- U zařízení na zvyšování tlaku s frekvenčním měničem nainstalujte proudový chránič typu B (RCD-B) se spouštěcím proudem 300 mA.
- Třída krytí zařízení na zvyšování tlaku a jeho jednotlivých konstrukčních součástí najdete na typových štítcích a/nebo v datových listech.



OZNÁMENÍ

Je nutné postupovat podle příslušného návodu k montáži a obsluze a přiložených schémat elektrického zapojení.

7 Uvedení do provozu

**NEBEZPEČÍ****Riziko smrtelného poranění elektrickým proudem!**

Neodborné počínání při provádění elektrických prací vede k usmrcení elektrickým proudem!

- Elektrické připojení smí provádět pouze elektroinstalatér schválený místní energetickou společností.
- Dodržujte místní platné předpisy.
- Před záměnou fází vypněte hlavní vypínač zařízení a zajistěte ho proti neoprávněnému opětovnému zapnutí.

**NEBEZPEČÍ****Riziko smrtelného poranění příliš vysokým natlakováním!**

Příliš vysoké natlakování (dusíku) v membránové tlakové nádrži může vést k poškození nebo zničení nádrže, a tím také ke zranění osob.

- Je nutné dodržovat bezpečnostní opatření pro manipulaci s tlakovými nádobami a technickými plyny.
- Údaje o tlaku v tomto návodu k montáži a obsluze (Fig. 4) jsou uvedeny v **bar**. Při použití odchýlných tlakových stupnic je nutné respektovat pravidla převodu.

**VAROVÁNÍ****Nebezpečí poranění v důsledku chybějících ochranných pomůcek!**

Při práci hrozí nebezpečí (těžkého) zranění.

- Noste bezpečnostní obuv.

UPOZORNĚNÍ**Nebezpečí materiálních škod!**

Chod nasucho může mít za následek netěsnost čerpadla a přetížení motoru.

- Zajistěte, aby čerpadlo kvůli ochraně mechanické ucpávky a kluzných ložisek neběželo nasucho.

**OZNÁMENÍ**

První uvedení zařízení do provozu svěřte zákaznickému servisu Wilo.

- Kontaktujte prodejce, nejbližší zastoupení firmy Wilo nebo zákaznický servis Wilo.

**OZNÁMENÍ****Automatické spuštění po výpadku proudu**

Produkt se zapíná a vypíná přes samostatné řízení v závislosti na procesu. Po výpadcích proudu se výrobek může automaticky zapnout.

7.1 Přípravná a kontrolní opatření

- Před prvním zapnutím je nutné zkontrolovat správné provedení propojení zajištěné zákazníkem, zejména uzemnění.
- Zkontrolujte provedení potrubních spojů bez napětí.
- Naplňte zařízení a vizuální kontrolou zkontrolujte výskyt netěsnosti.
- Otevřete uzavírací armaturu na čerpadle a v sacím a výtlačném potrubí.

- Otevřete odvzdušňovací šroub čerpadla a čerpadlo pomalu naplňte vodou tak, aby mohl kompletně uniknout vzduch. Po kompletním odvzdušnění čerpadla uzavřete odvzdušňovací šroub.
- Při sacím režimu (tzn. záporný rozdíl hladin přerušovací nádrže a čerpadla) čerpadlo a sací vedení naplňte otvorem odvzdušňovacího šroubu (použijte trychtýř).
- Pokud je nainstalována membránová tlaková nádrž (volitelně nebo jako příslušenství), je nutno u membránové expanzní nádrže zkontrolovat správně nastavené natlakování (Fig. 3, 4). K tomu:
 1. Z membránové expanzní nádrže na straně vody vypustíte tlak:
 - ⇒ Zavřete kabel průtokové armatury (Fig. 3 – poz. A).
 - ⇒ Zbytečnou vodu nechte vytéci vypouštěním (Fig. 3 – poz. B).
 2. Odstraňte horní prachovou čepičku.
 3. Zkontrolujte tlak plynu na odvzdušňovacím ventilu membránové expanzní nádrže pomocí měřiče tlaku vzduchu (Fig. 3 – poz. C):
 - ⇒ Při nízkém tlaku ($P_N 2 = \text{zapínací tlak čerpadel } p_{\text{min}} \text{ mínus } 0,2\text{--}0,5 \text{ bar}$ nebo hodnota podle tabulky na nádrži (Fig. 4)) proveďte korekci doplněním dusíku prostřednictvím zákaznického servisu Wilo.
 - ⇒ V případě příliš vysokého tlaku: Upouštějte dusík ventilem, dokud nebude dosažena potřebná hodnota.
 4. Znovu namontujte prachovou čepičku.
 5. Zavřete uzávěr odvodnění na průtokové armatuře.
 6. a průtokovou armaturu otevřete.
- V případě tlaků zařízení > PN 16 dodržujte u membránové tlakové nádrže předpisy pro plnění, viz návod k montáži a obsluze membránové expanzní nádrže.
- V případě nepřímého připojení zkontrolujte dostatečnou hladinu vody v přerušovací nádrži nebo v případě přímého připojení dostatečný vstupní tlak (min. vstupní tlak 1 bar).
- Zkontrolujte správnou instalaci správné ochrany proti chodu nasucho (viz strana Ochrana proti nedostatku vody [► 41]).
- Umístěte plovákový spínač a elektrody na ochranu proti nedostatku vody do přerušovací nádrže tak, aby se zařízení na zvyšování tlaku při minimální hladině vody vypnulo (viz strana Ochrana proti nedostatku vody [► 41]).

Nastavení na regulačním přístroji:

- Zkontrolujte ochranný spínač motoru v regulačním přístroji, je-li správně nastaven jmenovitý proud podle údajů na typových štítcích motorů.
- Zkontrolujte a nastavte požadované provozní parametry regulačního přístroje podle přiloženého návodu k montáži a obsluze.



OZNÁMENÍ

Respektujte příslušný návod k montáži a obsluze jednotlivých konstrukčních součástí.

7.2 Ochrana proti nedostatku vody (WMS)

7.2.1 Provoz s přívodním tlakem

Tlakový spínač volitelné sady jištění proti nedostatku vody (WMS) (Fig. 5a, 5b) pro kontrolu přívodního tlaku je pevně nastaven z výroby. Změna tohoto nastavení není možná!

- 1 bar: Vypnutí při nižší hodnotě
- cca 1,3 bar: Opětovné zapnutí při překročení

Používá-li se jiný tlakový spínač než je čidlo nízké hladiny vody, dbejte na příslušný popis týkající se možnosti jeho nastavení.



OZNÁMENÍ

Respektujte dokumenty výrobce příslušné konstrukční součásti.

7.2.2 Provozu se samostatnou přerušovací nádrží (režim přítoku)

U přerušovacích nádrží Wilo probíhá monitoring nedostatku vody v závislosti na hladině pomocí plovákového spínače (viz příklad Fig. 9a, 9b).

- Před uvedením do provozu připojte plovákový spínač v regulačním přístroji.



OZNÁMENÍ

Respektujte příslušný návod k montáži a obsluze jednotlivých konstrukčních součástí.

7.2.3 Provoz s integrovanou přerušovací nádrží (CO/T)

U zařízení na zvyšování tlaku konstrukční řady CO/T dochází k vypnutí z důvodu nedostatku vody při nedosažení dolního spínacího bodu čidla nízké hladiny vody (Fig. 1c, 52 hladina B). K opětovnému zapnutí dojde po dosažení horního spínacího bodu čidla nízké hladiny vody (Fig. 1c, 52 hladina A). Změna tohoto nastavení není možná.

7.3 Uvedení zařízení do provozu



VAROVÁNÍ

Nebezpečí újmy na zdraví!

Znečištěná pitná voda může způsobit nebezpečí újmy na zdraví.

- Zajistěte, aby byl prováděn proplach potrubí a zařízení.
- Při delší odstavce zařízení vodu vyměňte.

Když jsou provedeny všechny přípravy a kontrolní opatření podle kapitoly „Všeobecné přípravy a kontrolní opatření“:

1. Zapněte hlavní vypínač na regulačním přístroji.
2. Nastavte regulaci na automatický provoz.

Pomocí regulace tlaku se čerpadlo zapne, dokud se potrubí ke spotřebičům nenaplní vodou a nevytvoří se nastavený tlak. Pokud se tlak již více nezmění (žádný odběr spotřebiče během předem nastavené doby), regulace čerpadla se vypne.

- Přesný popis lze vyčíst z návodu k montáži a obsluze čerpadla příp. regulačního přístroje.
- Viz také: Strana Přípravná a kontrolní opatření [► 40]

8 Odstavení z provozu/demontáž

V případě údržby nebo opravy uveďte zařízení na zvyšování tlaku z provozu následujícím způsobem:

1. Vypněte přívod napětí a zajistěte ho proti neoprávněnému opětovnému zapnutí.
2. Uzavřete uzavírací armaturu před a za zařízením na zvyšování tlaku.
3. Uzavřete a vypusťte membránovou expanzní nádrž na průtočné armatuře.
4. Příp. úplně vypusťte zařízení.

9 Údržba

9.1 Kontroly zařízení na zvyšování tlaku

Pro zajištění maximální provozní spolehlivosti při nejnižších možných provozních nákladech se doporučuje pravidelná kontrola a údržba zařízení na zvyšování tlaku (viz norma DIN 1988). K tomu účelu doporučujeme uzavřít se specializovaným podnikem nebo s naším zákaznickým servisem Wilo smlouvu o údržbě.

Pravidelně se musí provádět následující kontroly:

- Kontrola provozní pohotovosti zařízení na zvyšování tlaku.
- Kontrola mechanické ucpávky čerpadla. K mazání potřebuje mechanická ucpávka vodu. Z těsnění může mírně unikat voda. V případě značného úniku vody vyměňte mechanickou ucpávku.
- Kontrola správného nastavení natlakování a nepropustnosti (viz Fig. 3 a 4) membránové expanzní nádrže (doporučeno v tříměsíčních intervalech).

UPOZORNĚNÍ

Nebezpečí materiálních škod příliš vysokým natlakováním!

Chybné natlakování ovlivňuje funkci membránové tlakové nádoby a může způsobit zvýšené opotřebení membrány a poruchy zařízení. Příliš vysoké natlakování před stlačením vede k poškození membránové tlakové nádoby.

- Zkontrolujte natlakování.

- Vypusťte z membránové expanzní nádrže na straně vody tlak (Zavřete kabel průtokové armatury (Fig. 3 – poz. A)). Zbytečnou vodu nechte odtéci vypouštěním (Fig. 3 – poz. B).
- Zkontrolujte tlak plynu na ventilu membránové expanzní nádrže (nahore, odstraňte ochrannou prachovou čepičku) pomocí měřiče tlaku vzduchu (Fig. 3 – poz. C).
- Případně tlak upravte doplněním dusíku. (PN 2 = zapínací tlak čerpadel p_{\min} minus 0,2–0,5 bar nebo hodnota podle tabulky na nádrži (Fig. 4) – zákaznický servis Wilo). V případě příliš vysokého tlaku vypusťte dusík ventilem.

V případě delšího zastavení postupujte podle Odstavení z provozu / demontáž ► 42] a čerpadlo vypusťte otevřením odvodňovací zátky na patce čerpadla.

10 Poruchy, příčiny a odstraňování



OZNÁMENÍ

- Odstranění poruch, zejména na čerpadlu nebo na regulaci, nechte provést výhradně zákaznickým servisem Wilo nebo specializovanou firmou.



OZNÁMENÍ

- Při všech údržbářských pracích a opravách je nutné dodržovat obecné bezpečnostní pokyny.
- Dodržujte pokyny uvedené v návodu k montáži a obsluze čerpadla a regulačního přístroje.

Zde uvedené poruchy jsou všeobecné závady.

- Při indikaci závad na displeji regulačního přístroje dodržujte návod k montáži a obsluze regulačního přístroje.

Porucha	Příčina	Odstranění
Zobrazení na regulačním přístroji není správné		Dodržujte návod k montáži a obsluze regulačního přístroje a čerpadla.
Čerpadlo se nerozbíhá	Chybí síťové napětí	Zkontrolujte pojistky, kabely a přípojky.
	Hlavní vypínač „VYP“	Zapněte hlavní vypínač.
	Stav vody v přerušovací nádrži je příliš nízký, tzn., že je dosažena hladina nedostatku vody	Zkontrolujte přítokovou armaturu / napájecí vedení do přerušovací nádrže.
	Zareagoval spínač proti nedostatku vody	Zkontrolujte vstupní tlak.
	Poškozený spínač proti nedostatku vody na straně přítoku	Proveďte kontrolu, v případě nutnosti vyměňte spínač proti nedostatku vody.
	Elektrody chybně připojeny nebo spínač vstupního tlaku chybně nastaven	Instalaci a nastavení zkontrolujte a upravte.
	Vstupní tlak je vyšší než zapínací tlak	Zkontrolujte hodnoty nastavení, v případě potřeby upravte.
	Uzávěr na snímači tlaku/tlakovém spínači je uzavřen	Zkontrolujte uzavírací armaturu, v případě potřeby uzavírací armaturu otevřete
	Zapínací tlak je nastaven příliš vysoký	Zkontrolujte nastavení, v případě potřeby upravte.
	Vadná pojistka	Zkontrolujte pojistky a v případě potřeby vyměňte.

Porucha	Příčina	Odstranění
	Zareagovala ochrana motoru	Porovnejte hodnoty nastavení s údaji o čerpadlech a motorech, změňte hodnoty proudu, v případě potřeby upravte nastavení, případně také zkontrolujte, zda není vadný motor, a v případě nutnosti proveďte jeho výměnu.
	Je vadný výkonový stykač	Zkontrolujte a v případě potřeby vyměňte.
	Zkrat vinutí v motoru	Zkontrolujte a v případě potřeby motor vyměňte nebo nechte opravit.
Čerpadlo se nevypíná	Silné kolísání vstupního tlaku	Zkontrolujte vstupní tlak, v případě potřeby proveďte potřebná opatření pro stabilizaci přívodního tlaku (např. reduktor tlaku).
	Sací vedení je ucpané nebo uzavřené	Zkontrolujte sací vedení, v případě potřeby odstraňte ucpávání nebo otevřete uzavírací armaturu.
	Jmenovitá světlost sacího vedení je příliš malá	Zkontrolujte sací vedení, v případě potřeby proveďte zvětšení průřezu přívodního potrubí.
	Chybná instalace sacího vedení	Zkontrolujte sací vedení, v případě potřeby změňte trasu potrubí.
	Pronikání vzduchu do přítoku	Proveďte kontrolu, v případě potřeby utěsněte potrubí, odvzdušněte čerpadlo.
	Ucpaná oběžná kola	Zkontrolujte čerpadlo a v případě potřeby jej vyměňte nebo nechte opravit.
	Netěsná zpětná klapka	Zkontrolujte, v případě potřeby obnovte těsnění nebo vyměňte zpětnou klapku.
	Ucpaná zpětná klapka	Zkontrolujte, v případě potřeby odstraňte ucpávání nebo vyměňte zpětnou klapku.
	Uzavírací armatura v zařízení je uzavřená nebo nedostatečně otevřená	Zkontrolujte uzavírací armaturu, v případě potřeby zcela otevřete.
	Čerpané množství je příliš vysoké	Zkontrolujte údaje o čerpadle a hodnoty nastavení, v případě potřeby upravte.
	Uzavírací armatura na snímači tlaku je uzavřena	Zkontrolujte uzavírací armaturu, v případě potřeby otevřete.
	Je nastaven příliš vysoký vypínací tlak	Zkontrolujte nastavení, v případě potřeby upravte.
	Chybný směr otáčení motorů	Zkontrolujte směr otáčení, v případě potřeby proveďte záměnu fází.
Příliš vysoká četnost spínání nebo kmitavá spínání	Silné kolísání vstupního tlaku	Zkontrolujte vstupní tlak, v případě potřeby proveďte potřebná opatření pro stabilizaci přívodního tlaku (např. reduktor tlaku).
	Sací vedení je ucpané nebo uzavřené	Zkontrolujte sací vedení, v případě potřeby odstraňte ucpávání nebo otevřete uzavírací armaturu.
	Jmenovitá světlost sacího vedení je příliš malá	Zkontrolujte sací vedení, v případě potřeby proveďte zvětšení průřezu přívodního potrubí.
	Chybná instalace sacího vedení	Zkontrolujte sací vedení, v případě potřeby změňte trasu potrubí.
	Uzavírací armatura na snímači tlaku je uzavřena	Zkontrolujte uzavírací armaturu, v případě potřeby otevřete.
	Chybný přívodní tlak na membránové tlakové nádrži	Zkontrolujte natlakování, v případě potřeby upravte.
	Uzavírací armatura na membránové expanzní nádrži je uzavřená	Zkontrolujte uzavírací armaturu, v případě potřeby otevřete.
	Je nastavena příliš malá spínací diference	Zkontrolujte nastavení, v případě potřeby upravte.
Čerpadlo má neklidný chod a/ nebo vydává nezvyklé zvuky	Silné kolísání vstupního tlaku	Zkontrolujte vstupní tlak, v případě potřeby proveďte potřebná opatření pro stabilizaci přívodního tlaku (např. reduktor tlaku).
	Sací vedení je ucpané nebo uzavřené	Zkontrolujte sací vedení, v případě potřeby odstraňte ucpávání nebo otevřete uzavírací armaturu.

Porucha	Příčina	Odstranění
	Jmenovitá světlost sacího vedení je příliš malá	Zkontrolujte sací vedení, v případě potřeby proveďte zvětšení průřezu přívodního potrubí.
	Chybná instalace sacího vedení	Zkontrolujte sací vedení, v případě potřeby změňte trasu potrubí.
	Pronikání vzduchu do přítoku	Proveďte kontrolu, v případě potřeby utěsněte potrubí, odvzdušněte čerpadlo.
	Vzduch v čerpadle	Odvzdušněte čerpadlo, zkontrolujte nepropustnost sacího vedení, případně ho utěsněte.
	Ucpaná oběžná kola	Zkontrolujte čerpadlo a v případě potřeby jej vyměňte nebo nechte opravit.
	Čerpané množství je příliš vysoké	Zkontrolujte údaje o čerpadle a hodnoty nastavení, v případě potřeby upravte.
	Chybný směr otáčení motoru	Zkontrolujte směr otáčení, v případě potřeby proveďte záměnu fází.
Čerpadlo má neklidný chod a/ nebo vydává nezvyklé zvuky	Síťové napětí: chybí jedna fáze	Zkontrolujte pojistky, kabely a přípojky.
	Čerpadlo není dostatečně připevněno na základovém rámu	Zkontrolujte upevnění, případně dotáhněte upevňovací šrouby.
	Poškození ložisek	Zkontrolujte čerpadlo/motor a v případě potřeby jej vyměňte nebo nechte opravit.
Motor nebo čerpadlo se příliš zahřívají	Pronikání vzduchu do přítoku	Proveďte kontrolu, v případě potřeby utěsněte potrubí, odvzdušněte čerpadlo.
	Uzavírací armatura v zařízení je uzavřená nebo nedostatečně otevřená	Zkontrolujte uzavírací armaturu, v případě potřeby zcela otevřete.
	Ucpaná oběžná kola	Zkontrolujte čerpadlo a v případě potřeby jej vyměňte nebo nechte opravit.
	Ucpaná zpětná klapka	Zkontrolujte, v případě potřeby odstraňte ucpávání nebo vyměňte zpětnou klapku.
	Uzavírací armatura na snímači tlaku je uzavřena	Zkontrolujte, v případě potřeby uzavírací armaturu otevřete.
	Nastavená vypínací hodnota je příliš vysoká	Zkontrolujte nastavení, v případě potřeby upravte.
	Poškození ložisek	Zkontrolujte čerpadlo/motor a v případě potřeby jej vyměňte nebo nechte opravit.
	Zkrat vinutí v motoru	Zkontrolujte a v případě potřeby motor vyměňte nebo nechte opravit.
Příliš vysoký odběr proudu	Síťové napětí: Chybí jedna fáze	Zkontrolujte pojistky, kabely a přípojky.
	Netěsná zpětná klapka	Zkontrolujte, v případě potřeby obnovte těsnění nebo vyměňte zpětnou klapku.
	Čerpané množství je příliš vysoké	Zkontrolujte údaje o čerpadle a hodnoty nastavení, v případě potřeby upravte.
	Zkrat vinutí v motoru	Zkontrolujte a v případě potřeby motor vyměňte nebo nechte opravit.
	Síťové napětí: Chybí jedna fáze	Zkontrolujte pojistky, kabely a přípojky.
Vypadává jistič motoru	Vadná zpětná klapka	Zkontrolujte, v případě potřeby zpětnou klapku vyměňte.
	Čerpané množství je příliš vysoké	Zkontrolujte údaje o čerpadle a hodnoty nastavení, v případě potřeby upravte.
	Je vadný výkonový stykač	Zkontrolujte a v případě potřeby vyměňte.
	Zkrat vinutí v motoru	Zkontrolujte a v případě potřeby motor vyměňte nebo nechte opravit.
	Síťové napětí: Chybí jedna fáze	Zkontrolujte pojistky, kabely a přípojky.

Porucha	Příčina	Odstranění
Čerpadlo neodvádí žádný nebo odvádí příliš nízký výkon	Silné kolísání vstupního tlaku	Zkontrolujte vstupní tlak, v případě potřeby proveďte potřebná opatření pro stabilizaci přívodního tlaku (např. reduktor tlaku).
	Sací vedení je ucpané nebo uzavřené	Zkontrolujte sací vedení, v případě potřeby odstraňte ucpávání nebo otevřete uzavírací armaturu.
	Jmenovitá světlost sacího vedení je příliš malá	Zkontrolujte sací vedení, v případě potřeby proveďte zvětšení průřezu přívodního potrubí.
	Chybná instalace sacího vedení	Zkontrolujte sací vedení, v případě potřeby změňte trasu potrubí.
	Pronikání vzduchu do přítoku	Zkontrolujte, v případě potřeby utěsněte potrubí, odvzdušněte čerpadla.
	Ucpaná oběžná kola	Zkontrolujte čerpadlo, v případě potřeby ho vyměňte nebo předejte k opravě.
	Netěsná zpětná klapka	Zkontrolujte, v případě potřeby obnovte těsnění nebo vyměňte zpětnou klapku.
	Ucpaná zpětná klapka	Zkontrolujte, v případě potřeby odstraňte ucpávání nebo vyměňte zpětnou klapku.
	Uzavírací armatura v zařízení je uzavřená nebo nedostatečně otevřená	Zkontrolujte, v případě potřeby uzavírací armaturu zcela otevřete.
	Zareagoval spínač proti nedostatku vody	Zkontrolujte vstupní tlak.
	Chybný směr otáčení motorů	Zkontrolujte směr otáčení, v případě potřeby proveďte záměnu fází.
	Zkrat vinutí v motoru	Zkontrolujte a v případě potřeby motor vyměňte nebo nechte opravit.
Ochrana proti chodu nasucho vypne zařízení, přestože je dostatek vody	Silné kolísání vstupního tlaku	Zkontrolujte vstupní tlak, v případě potřeby proveďte potřebná opatření pro stabilizaci přívodního tlaku (např. reduktor tlaku).
	Jmenovitá světlost sacího vedení je příliš malá	Zkontrolujte sací vedení, v případě potřeby proveďte zvětšení průřezu přívodního potrubí.
	Chybná instalace sacího vedení	Zkontrolujte sací vedení, v případě potřeby změňte trasu potrubí.
	Čerpané množství je příliš vysoké	Zkontrolujte údaje o čerpadle a hodnoty nastavení, v případě potřeby upravte.
	Elektrody nedostatku vody chybně připojeny nebo spínač vstupního tlaku chybně nastaven	Instalaci a nastavení zkontrolujte a upravte.
	Poškozený spínač proti nedostatku vody nebo snímač tlaku na straně přítoku	Proveďte kontrolu, v případě nutnosti vyměňte spínač proti nedostatku vody, resp. snímač tlaku.
Ochrana proti chodu nasucho nevypne zařízení, přestože je přítomen nedostatek vody	Elektrody nedostatku vody chybně připojeny nebo vypnutí tlaku při nízké hladině vody chybně nastaveno	Instalaci a nastavení zkontrolujte a upravte.
	Poškozený spínač proti nedostatku vody na straně přítoku	Proveďte kontrolu, v případě nutnosti vyměňte spínač proti nedostatku vody.

Vysvětlivky ke zde neuvedeným poruchám čerpadla nebo regulačního přístroje se nacházejí v příloženém návodu k montáži a obsluze příslušných konstrukčních součástí.

- Pokud nejde poruchu odstranit, kontaktujte odborné řemeslníky nebo zákaznický servis Wilo.

11 Náhradní díly

Náhradní díly můžete objednat prostřednictvím zákaznického servisu. Abyste předešli zpětným dotazům nebo chybným objednávkám, uvádějte vždy sériové číslo nebo číslo výrobku. **Technické změny vyhrazeny!**

12 Likvidace

12.1 Oleje a maziva

Provozní prostředky musí být zachyceny do vhodných nádrží a zlikvidovány v souladu s platnými místními směrnicemi. Odkapy ihned odstraňte!

12.2 Směs vody a glykolu

Provozní prostředek odpovídá třídě ohrožení vody 1 podle správního předpisu pro látky ohrožující vod (VwVwS). Pro likvidaci se musí dodržovat místní platné směrnice (např. DIN 52900 o propandiolu a propylenglykolu).

12.3 Ochranný oděv

Použitý ochranný oděv musí být zlikvidován v souladu s platnými místními směrnicemi.

12.4 Informace ke sběru použitých elektrických a elektronických výrobků

Řádná likvidace a odborná recyklace tohoto výrobku zabrání ekologickým škodám a nebezpečím pro zdraví člověka.



OZNÁMENÍ

Zákaz likvidace společně s domovním odpadem!

V rámci Evropské unie se tento symbol může objevit na výrobku, obalu nebo na průvodních dokumentech. To znamená, že dotčené elektrické a elektronické výrobky se nesmí likvidovat spolu s domovním odpadem.

Pro řádné zacházení s dotčenými starými výrobky, jejich recyklaci a likvidaci respektujte následující body:

- Tyto výrobky odevzdejte pouze na certifikovaných sběrných místech, která jsou k tomu určena.
- Dodržujte platné místní předpisy!

Informace k řádné likvidaci si vyžádejte u místního obecního úřadu, nejbližšího místa likvidace odpadů nebo u prodejce, u kterého byl výrobek zakoupen. Další informace týkající se recyklace naleznete na stránce www.wilo-recycling.com.

12.5 Baterie/akumulátor

Baterie a akumulátory nepatří do odpadu z domácností a před likvidací výrobku se musí demontovat. Koncoví spotřebitelé jsou ze zákona povinni všechny použité baterie a akumulátory odevzdat. Pro tento účel mohou použité baterie a akumulátory bezplatně odevzdat na veřejných sběrných místech obcí nebo ve specializovaném obchodě.



OZNÁMENÍ

Zákaz likvidace společně s domovním odpadem!

Dotčené baterie a akumulátory jsou označeny tímto symbolem. Pod obrázkem je uvedeno označení obsaženého těžkého kovu:

- **Hg** (rtuť)
- **Pb** (olovo)
- **Cd** (kadmium)

13 Příloha

13.1 Legendy k obrázkům

Fig. 1a Příklad zařízení na zvyšování tlaku CO-1HELIX V6... /EC

Fig. 1b Příklad zařízení na zvyšování tlaku CO-1HELIX V52... /EC

Fig. 1c Příklad zařízení na zvyšování tlaku CO/T-1HELIX V6... /EC

1	Čerpadlo
2	Regulační přístroj
3	Základový rám
4	Přípojka přítoku
5	Tlakové potrubí
6	Uzavírací armatura na straně přítoku (volitelně u některých typů)
7	Uzavírací armatura, na tlakové straně
8	Zpětná klapka
9	Membránová tlaková nádrž
10	Průtočná armatura
11	Tlakoměr (na tlakové straně)
12	Snímač tlaku (na tlakové straně)
13	Konzola k uchycení regulačního přístroje
14	Jištění proti nedostatku vody (WMS) (volitelná)
17	Motor
34	Tlumič chvění
43	Plovákový ventil (přítok)
47	Vypouštění
52	Čidlo nízké hladiny vody/plovákový spínač
A	Nádrž naplněná, kontakt uzavřen (není nedostatek vody)
B	Nádrž prázdná, kontakt otevřen (nedostatek vody)
	Barvy vodičů
BN	HNĚDÁ
BU	MODRÁ
BK	ČERNÁ
53	Přerušovací nádrž (CO/T)
54	Revizní otvor/kryt
55	Provozní přepad (nátrubek)
56	Přepadová nádrž (volitelně)
57	Přepravní zajištění plovákového ventilu (odstraňte před uvedením do provozu)

Fig. 2 Sada snímače tlaku (na tlakové straně) a membránové expanzní nádrže

9	Membránová tlaková nádrž
10	Průtočná armatura
11	Manometr
12-a	Snímač tlaku
12-b	elektrické připojení, snímač tlaku
18	Vypouštění/odvzdušnění
19	Uzavírací armatura

Fig. 3 Ovládání průtočné armatury / kontrola tlaku membránové expanzní nádrže

9	Membránová tlaková nádrž
10	Průtočná armatura
A	Otevírání/zavírání
B	Vypouštění

Fig. 3 Ovládání průtočné armatury / kontrola tlaku membránové expanzní nádrže

C	Kontrola přívodního tlaku (dusík – N ₂)
---	-----------------------------------------------------

Fig. 4 Informační tabulka tlaku dusíku v membránové expanzní nádrži (příklad)

a	Tlak dusíku podle tabulky
b	Zapínací tlak čerpadla základního zatížení PE (bar)
c	Tlak dusíku PN 2 (bar)
d	Oznámení: Měření dusíku bez vody
e	Oznámení: Pozor! Plňte pouze dusíkem.

Fig. 5a Sada pojistky proti nedostatku vody (WMS) namontovaná na vypouštěcím hrdle**Fig. 5b Varianty elektrického připojení / logika spínání WMS**

14-a	Sada pojistky proti nedostatku vody (WMS)
14-1	Tlakový spínač PS3
14-2	Zástrčka (Varianty PS3-Nxx nebo PS3-4xx)
14-2a	PS3-4xx dvoužilový přívodní kabel, rozpínací funkce (při klesajícím tlaku)
14-2b	PS3-Nxx třížilový přívodní kabel, přepínací funkce
14-3	Manometr
14-4	Rozdělovač/tvarovka
14-5	Odvzdušňovací ventil
14-6	Uzavírací ventil

14-b Sada připojovací sady pojistky proti nedostatku vody (WMS)

14-7	Šroubení
14-8	Tvarovka
14-9	Vypouštěcí šroub čerpadla
14-10	O-kroužkové těsnění
BN	HNĚDÁ
BU	MODRÁ
BK	ČERNÁ
	Připojení v regulačním přístroji (viz přiložené schéma svorkovnice)

Fig. 6a Příklad přímého připojení (hydraulické schéma)**Fig. 6b Příklad přímého připojení (hydraulické schéma)**

20	Zařízení CO-1...
21	Přípojky spotřebičů před zařízením na zvyšování tlaku
22	Membránová expanzní nádrž (příslušenství) na straně přítoku s obtokem
23	Membránová tlaková nádrž (příslušenství) na výtlačné straně s obtokem
24	Přípojky spotřebičů za zařízením na zvyšování tlaku
25	Napájecí přípoj pro proplachování zařízení
26	Odvodňovací přípojka pro proplachování zařízení
27	Beztlaková přerušovací nádrž (příslušenství) na straně přítoku
28	Oplachovací zařízení pro přípojku přítoku přerušovací nádrže
29	Obtok pouze pro revizi/údržbu (nenainstalovaný nastálo)

Fig. 7 Příklad montáže

2	Regulační přístroj
30	Kompenzátor s omezovací délkou (příslušenství)
31	Ohebné připojovací potrubí (příslušenství)
32	Upevnění k podlaze, s protihlukovou izolací zvuků šířících se tělesem (zajistí zákazník)

Fig. 7 Příklad montáže

33	Upevnění potrubí, např. trubkovou sponou (zajistí zákazník)
34	Tlumič vibrací (v rozsahu dodávky) zafixujte v určených závitových vložkách a zajistěte pojistnou maticí
RW	Úhel ohybu ohebného připojovacího vedení
RB	Poloměr ohybu ohebného připojovacího vedení

Fig. 8a Pokyny pro přepravu, příklad CO-1HELIX V6.../EC**Fig. 8b Pokyny pro přepravu, příklad CO-1HELIX V52.../EC**

2	Regulační přístroj
34	Tlumič vibrací (v rozsahu dodávky) zafixujte v určených závitových vložkách a zajistěte pojistnou maticí
35	Šrouby s okem/přepravní oka pro uchycení vázacími prostředky
36	Přepravní paleta/přepravní rám (příklady)
37	Přepravní zařízení (příklad: zvedací vozík)
38	Přepravní upevnění (šrouby)
39	Přepravní upevnění (upínací pás)
40	Zvedací zařízení (příklad – jeřábový postroj (Fig. 9a), nosná traverza (Fig. 9b))
41	Pojistka proti přetočení (příklad – zvedací pás)
42	Krabice/sáček s příslušenstvím/přibaleným příslušenstvím (např. membránová expanzní nádrž, protipřiruby, tlumič chvění atd.)

Fig. 9a Přerušovací nádrž (příslušenství – příklad)

43	Přítok (s plovákovým ventilem – příslušenství)
45	Revizní otvor
46	Přepad Dbejte na dostatečný odvod. Sifon nebo klapku opatřete síťovou vložkou. Bez přímého připojení ke kanalizaci (volný odtok podle EN 1717)
47	Vypouštění
48	Odběr (připojení pro zařízení na zvyšování tlaku)
49	Svorkovnice pro čidlo nízké hladiny vody a/nebo vysílač signálu pro přepad
50	Indikace hladiny

Fig. 9b Vysílač signálu nedostatku vody (plovákový spínač) se zobrazením přípojky

49	Svorkovnice pro čidlo nízké hladiny vody a/nebo vysílač signálu pro přepad
52	Čidlo nízké hladiny vody/plovákový spínač
A	Plovák nahoře, nádrž naplněná, kontakt uzavřen (není nedostatek vody)
B	Plovák dole, nádrž prázdná, kontakt otevřen (nedostatek vody)
53	Vysílač signálu přepadu/plovákový spínač
C	Plovák nahoře, alarm přepadu
D	Plovák dole, žádný alarm přepadu
	Barvy vodičů
BN	HNĚDÁ
BU	MODRÁ
BK	ČERNÁ

Fig. 10a Přerušovací nádrž a plovákový ventil CO/T

a	Objímka pro zamykání krytu
b	Revizní otvor
c	Kryt
d	Plovákový ventil (plnicí uzávěr)
e	Maximální hladina vody

Fig. 10a Přerušovací nádrž a plovákový ventil CO/T

f	Minimální hladina vody
g	Uzavírací armatura se šroubením (zajistí zákazník)
h	Upevnění potrubí, např. trubkovou sponou (zajistí zákazník)
i	Přípojka pro odběr čerpadla
k	Přípojka přepadu (provozní přepad)
l	Přepadový box (nouzový přepad) s krytem
m	Vypouštění
n	Plováková koule plnicího uzávěru

Fig. 10b plovákový ventil CO/T**A – Konstrukce**

a	Sedlo uzávěru
b	Šroub
c	Těsnění
d	Tělo uzávěr
e	Těleso
f	Pružina
g	Závitový kroužek
h	Uzávěr
i	Kolík
j	Přídržná matice
k	Těsnicí podložka (uvnitř)
l	Odtokový adaptér Slowflow
m	Šroub
n	Páka
o	Páková lišta
p	Šrouby pro upevnění
q	Tryskový regulátor
r	Plech

Fig. 10b plovákový ventil CO/T**B – Charakteristika plovákového ventilu CO/T (11/4)**

Q (m ³ /h)	Průtokové množství
P (bar)	Vstupní tlak









wilo



Local contact at
www.wilo.com/contact

Pioneering for You

WILO SE
Wilopark 1
44263 Dortmund
Germany
T +49 (0)231 4102-0
T +49 (0)231 4102-7363
wilo@wilo.com
www.wilo.com