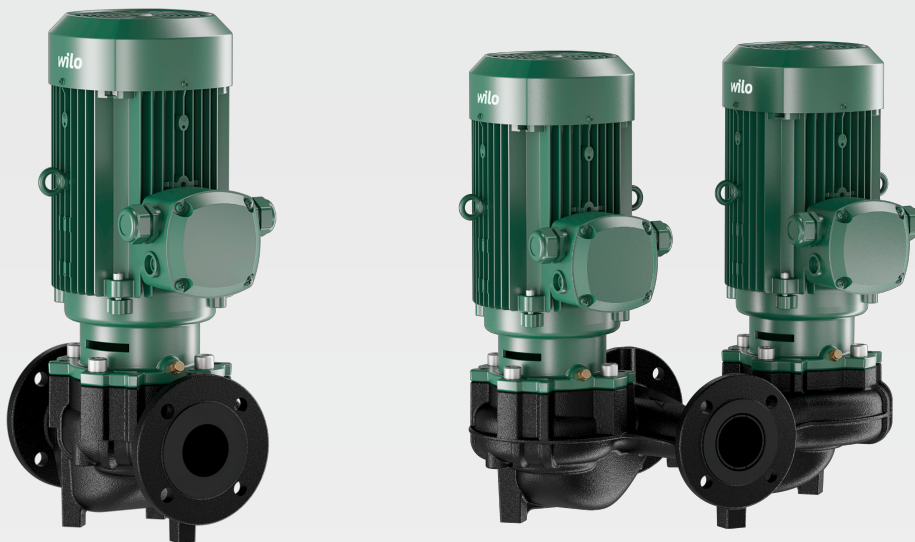


Wilo-VeroLine-IPL (1,1-7,5 kW) Wilo-VeroTwin-DPL (1,1-7,5 kW)



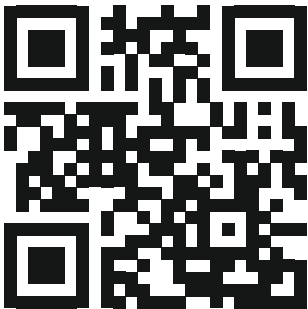
nl Inbouw- en bedieningsvoorschriften



VeroLine-IPL
<https://qr.wilo.com/221>



VeroTwin-DPL
<https://qr.wilo.com/231>



Motor data acc. to EU2019/1781
<https://qr.wilo.com/motors>

Fig. I: VeroLine-IPL

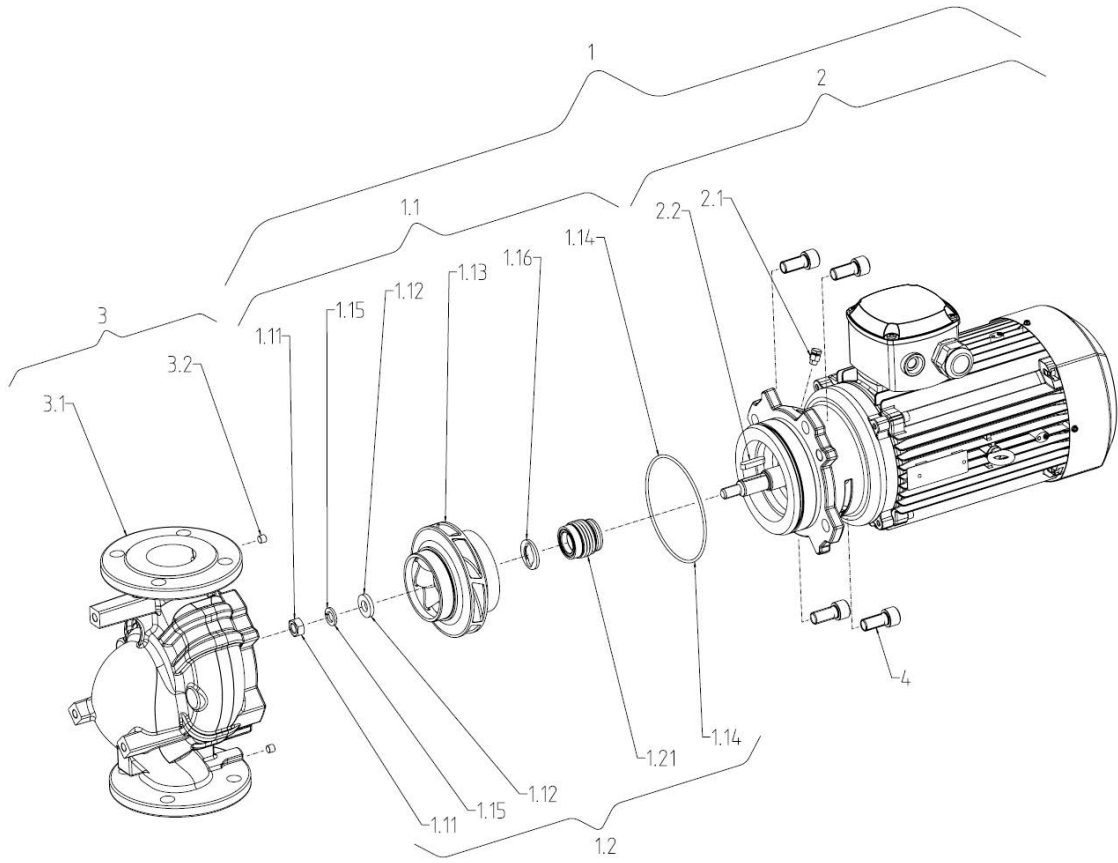


Fig. II: VeroTwin-DPL

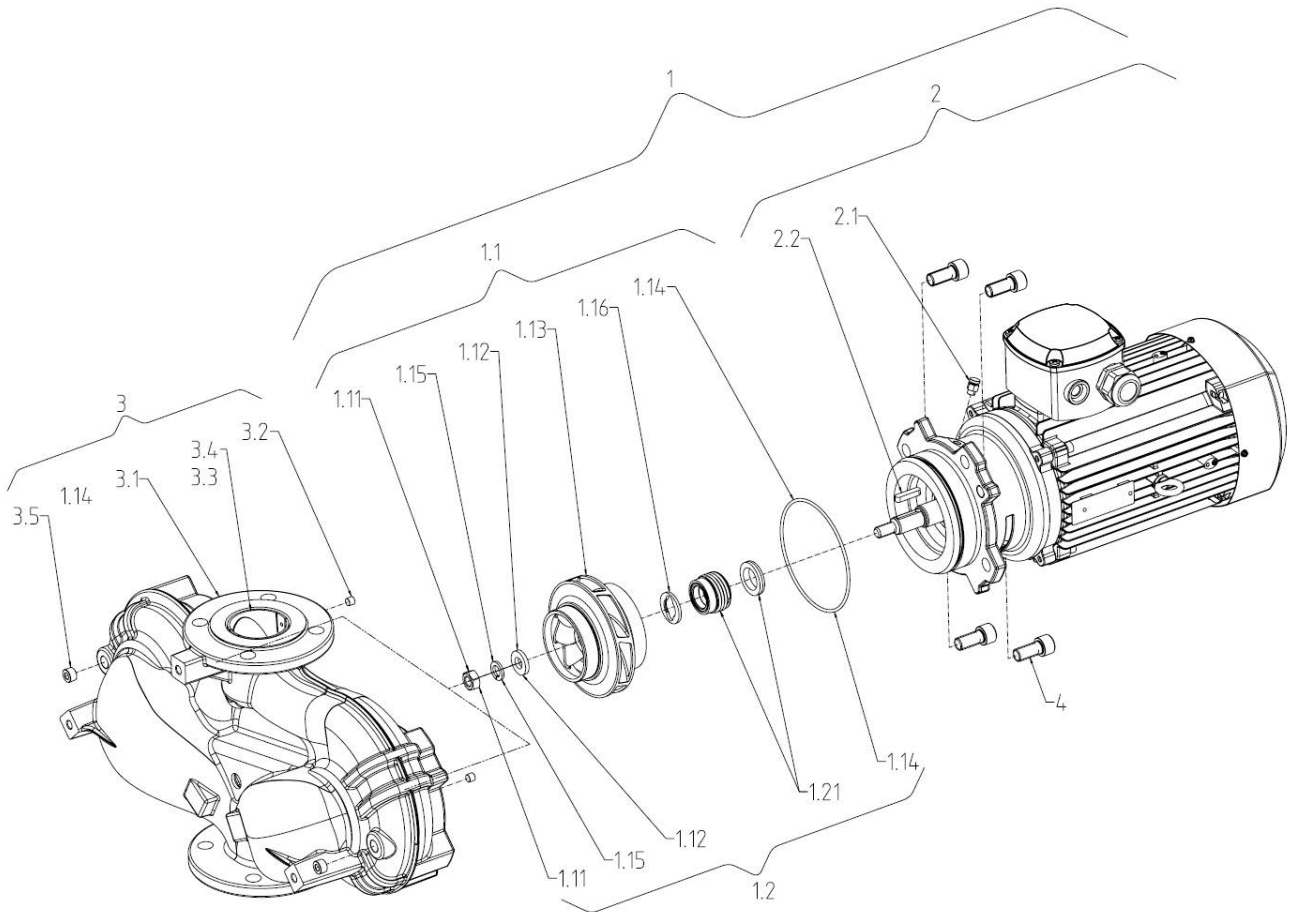


Fig. III a: \leq DN 80

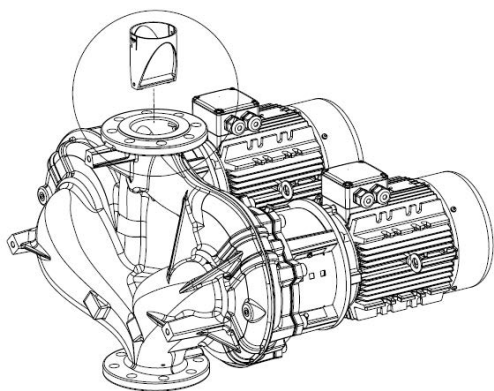
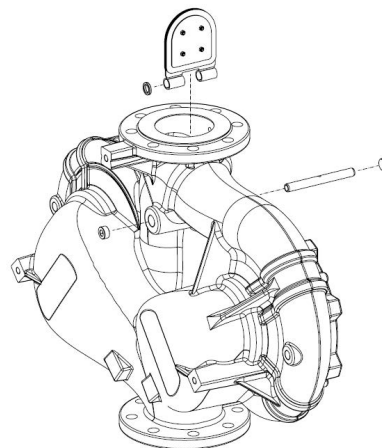


Fig. III b: DN 100



Inhoudsopgave

1 Algemeen	6
1.1 Over deze handleiding	6
1.2 Auteursrecht.....	6
1.3 Voorbehoud van wijziging.....	6
2 Veiligheid	6
2.1 Aanduiding van veiligheidsvoorschriften	6
2.2 Personeelskwalificatie	7
2.3 Elektrische werkzaamheden	8
2.4 Transport.....	8
2.5 Montage-/demontagewerkzaamheden	9
2.6 Tijdens het bedrijf.....	9
2.7 Onderhoudswerkzaamheden	9
2.8 Plichten van de gebruiker	10
3 Transport en opslag	11
3.1 Verzending.....	11
3.2 Transportinspectie.....	11
3.3 Opslag.....	11
3.4 Transport voor installatie-/demontagedoeleinden	12
4 Toepassing en verkeerd gebruik	13
4.1 Toepassing.....	13
4.2 Verkeerd gebruik	13
5 Productgegevens	14
5.1 Type-aanduiding	14
5.2 Technische gegevens.....	14
5.3 Leveringsomvang.....	15
5.4 Toebehoren	15
6 Beschrijving van de pomp	15
6.1 Te verwachten geluidswaarden.....	16
7 Installatie	17
7.1 Personeelskwalificatie	17
7.2 Plichten van de gebruiker	17
7.3 Veiligheid	17
7.4 Toegestane krachten en momenten aan de pompflenzen	18
7.5 Installatie voorbereiden	19
8 Elektrische aansluiting	22
8.1 Stilstandverwarming	25
9 Inbedrijfname	25
9.1 Vullen en ontluichten	26
9.2 Inschakelen	27
9.3 Uitschakelen.....	27
9.4 Bedrijf	27
10 Onderhoud	28
10.1 Luchttoevoer	29
10.2 Onderhoudswerkzaamheden	30
11 Storingen, oorzaken en oplossingen	32
12 Reserveonderdelen	33
13 Afvoeren	34
13.1 Oliën en smeermiddelen	34

13.2 Informatie over het verzamelen van gebruikte elektrische en elektronische producten	34
--	----

1 Algemeen

1.1 Over deze handleiding

De inbouw- en bedieningsvoorschriften zijn een vast bestanddeel van het product. Lees de inbouw- en bedieningsvoorschriften voor elk gebruik en bewaar ze ergens waar deze op elk moment kunnen worden geraadpleegd. Het nauwkeurig naleven van deze voorschriften is een vereiste voor een correct gebruik en de juiste bediening van het product.

Neem alle informatie en aanduidingen op het product in acht. De inbouw- en bedieningsvoorschriften zijn in overeenstemming met de uitvoering van het apparaat en voldoen aan alle van toepassing zijnde veiligheidstechnische voorschriften en normen op het ogenblik van het ter perse gaan.

De taal van de originele inbouw- en bedieningsvoorschriften is Duits. Alle andere talen waarin deze inbouw- en bedieningsvoorschriften beschikbaar zijn, zijn een vertaling van de originele inbouw- en bedieningsvoorschriften.

1.2 Auteursrecht

WILO SE © 2024

Distributie en reproductie van dit document, exploitatie en communicatie van de inhoud zijn verboden, tenzij hiervoor uitdrukkelijk toestemming is verleend. Overtredingen leiden tot de verplichting om schadevergoeding te betalen. Alle rechten voorbehouden.

1.3 Voorbehoud van wijziging

Wilo behoudt zich het recht voor om de genoemde gegevens zonder aankondiging vooraf te wijzigen en is niet aansprakelijk voor technische onnauwkeurigheden en/of lacunes. De gebruikte afbeeldingen kunnen afwijken van het origineel en dienen slechts als voorbeeldweergaven van het product.

2 Veiligheid

Dit hoofdstuk bevat basisinstructies voor de afzonderlijke levensfasen van het product. Het niet opvolgen van deze instructies kan leiden tot de volgende gevaren:

- Gevaar voor personen door elektrische, mechanische en bacteriologische invloeden en door elektromagnetische velden
- Gevaar voor het milieu door het lekken van gevaarlijke stoffen
- Materiële schade
- Uitvallen van belangrijke functies van het product
- Niet uitvoeren van de voorgeschreven onderhouds- en reparatieprocedures

Het niet opvolgen van de instructies leidt tot het vervallen van alle aanspraken op schadevergoeding.

Let daarnaast op de instructies en veiligheidsvoorschriften in de overige hoofdstukken!

2.1 Aanduiding van veiligheidsvoorschriften

In deze inbouw- en bedieningsvoorschriften worden veiligheidsvoorschriften ter voorkoming van materiële schade en letsel gebruikt en verschillend weergegeven:

- Veiligheidsvoorschriften ter voorkoming van letsel beginnen met een signaalwoord en worden voorafgegaan door een overeenkomstig **symbool**.
- Veiligheidsvoorschriften ter voorkoming van materiële schade beginnen met een signaalwoord en worden **zonder** symbool weergegeven.

Signaalwoorden

- **Gevaar!**
Negeren leidt tot overlijden of tot zeer ernstig letsel!

- **WAARSCHUWING!**
Negeren kan leiden tot (ernstig) letsel!
- **Voorzichtig!**
Negeren kan leiden tot materiële schade, mogelijk met onherstelbare schade als gevolg.
- **Let op!**
Nuttige aanwijzing voor het gebruik van het product

Symbolen

In deze handleiding worden de volgende symbolen gebruikt:



Algemeen gevarensymbool



Gevaar voor elektrische spanning



Waarschuwing voor hete oppervlakken



Waarschuwing voor hoge druk



Aanwijzingen

2.2 Personeelskwalificatie

Het personeel moet:

- Geïnstrueerd zijn over de plaatselijk geldige ongevalpreventievoorschriften.
- De inbouw- en bedieningsvoorschriften gelezen en begrepen hebben.

Het personeel moet de volgende kwalificaties hebben:

- Werkzaamheden aan de elektrische installatie: Een elektromonteur moet werkzaamheden aan de elektrische installatie uitvoeren.
- Installatie-/demontagewerkzaamheden: De monteur moet een opleiding hebben gevolgd voor de omgang met de noodzakelijke gereedschappen en bevestigingsmaterialen.
- De bediening moet door personen worden uitgevoerd die geïnstrueerd zijn over de werking van de volledige installatie.
- Onderhoudswerkzaamheden: De vakman moet vertrouwd zijn in de omgang met de gebruikte bedrijfsstoffen en met het afvoeren van deze stoffen.

Definitie 'Elektromonteur'

Een elektromonteur is een persoon met een geschikte vakopleiding, kennis en ervaring, die de gevaren van elektriciteit kan herkennen **en** voorkomen.

De verantwoordelijkheidsgebieden, bevoegdheden en bewaking van het personeel moeten door de gebruiker worden gewaarborgd. Als het personeel niet over de vereiste kennis beschikt, moet het worden geschoold en geïnstrueerd. Indien nodig, kan dit

in opdracht van de gebruiker door de fabrikant van het product worden uitgevoerd.

2.3 Elektrische werkzaamheden

- Laat werkzaamheden aan de elektrische installatie door een elektromonteur uitvoeren.
- Houd u aan de nationaal geldende richtlijnen, normen en voorschriften alsmede aan de vereisten van het lokale energiebedrijf voor wat betreft de aansluiting op het lokale elektriciteitsnet.
- Voor aanvang van alle werkzaamheden moet het product van het elektriciteitsnet worden losgekoppeld en tegen herinschakelen worden beveiligd.
- Het personeel moet worden geïnstrueerd over de uitvoering van de elektrische aansluiting en over de uitschakelmogelijkheden van het product.
- Beveilig de elektrische aansluiting met een lekstroom-veiligheidsschakelaar (RCD).
- De technische voorschriften, zoals vermeld in deze inbouw- en bedieningsvoorschriften en op het typeplaatje, moeten worden opgevolgd.
- Aard het product.
- Als het product op elektrische schakelinstallaties wordt aangesloten, moeten de voorschriften van de fabrikant worden opgevolgd.
- Laat defecte aansluitkabels direct door een elektromonteur vervangen.
- Nooit bedieningselementen verwijderen.
- Wanneer er elektronische aanloopbesturingen (bijv. soft starter of frequentieomvormer) worden gebruikt, dan moeten de voorschriften voor elektromagnetische compatibiliteit in acht worden genomen. Indien noodzakelijk moet rekening worden gehouden met speciale maatregelen (afgeschermd kabels, filters enz.).

2.4 Transport

- Draag een beschermingsuitrusting:
 - Veiligheidshandschoenen tegen snijwonden
 - Veiligheidsschoenen
 - Gesloten veiligheidsbril
 - Veiligheidshelm (bij toepassing van hijsmiddelen)
- Gebruik uitsluitend wettelijk voorgeschreven en goedgekeurde bevestigingsmiddelen.
- Selecteer het juiste bevestigingsmiddel op basis van de heersende omstandigheden (weersomstandigheden, bevestigingspunt, belasting enz.).
- Bevestig de bevestigingsmiddelen altijd aan de daarvoor bestemde bevestigingspunten (bijv. hijsogen).
- Plaats het hijsmiddel zo dat gegarandeerd is dat dit stevig staat tijdens het gebruik.

2.5 Montage-/demontage-werkzaamheden

- Bij het gebruik van hijsmiddelen moet, indien nodig (bijv. bij belemmerd zicht), een tweede persoon voor coördinatie zorgen.
- Het is verboden om zich onder een gehesen last te bevinden. Lasten mogen **niet** over werkplekken worden gevoerd, waar zich personen bevinden.
- Draag een beschermingsuitrusting:
 - Veiligheidsschoenen
 - Veiligheidshandschoenen tegen snijwonden
 - Veiligheidshelm (bij toepassing van hijsmiddelen)
- De op de locatie geldende wetten en voorschriften voor arbeidsveiligheid en ongevallenpreventie moeten worden nageleefd.
- Neem de in de inbouw- en bedieningsvoorschriften beschreven procedure voor het stilzetten van het product/de installatie in acht.
- Het product moet van het elektriciteitsnet worden losgekoppeld en tegen onbevoegd herinschakelen worden beveiligd.
- Alle draaiende delen moeten stilstaan.
- Sluit de afsluiter in de toevoer en de persleiding.
- Zorg in afgesloten ruimten voor voldoende ventilatie.
- Zorg ervoor dat er geen explosiegevaar kan ontstaan bij laswerkzaamheden of werkzaamheden met elektrische apparaten.

2.6 Tijdens het bedrijf

- De bediener moet elke optredende storing of onregelmatigheid onmiddellijk aan zijn leidinggevende melden.
- Als er zich veiligheidsbedreigende gebreken voordoen, moet de bediener onmiddellijk voor uitschakeling zorgen:
 - Uitval van veiligheids- en bewakingsinrichtingen
 - Beschadigingen van behuizingsdelen
 - Beschadiging van elektrische inrichtingen
- Neem gelekte transportmedia en bedrijfsstoffen direct op en voer deze conform de lokaal geldende richtlijnen af.
- Gereedschappen en andere voorwerpen mogen alleen op de daarvoor bestemde plaatsen bewaard worden.

2.7 Onderhoudswerkzaamheden

- Draag een beschermingsuitrusting:
 - Gesloten veiligheidsbril
 - Veiligheidsschoenen
 - Veiligheidshandschoenen tegen snijwonden
- De op de locatie geldende wetten en voorschriften voor arbeidsveiligheid en ongevallenpreventie moeten worden nageleefd.
- Neem de in de inbouw- en bedieningsvoorschriften beschreven procedure voor het stilzetten van het product/de installatie in acht.

- Er mogen uitsluitend onderhoudswerkzaamheden worden uitgevoerd die in deze inbouw- en bedieningsvoorschriften zijn beschreven.
- Voor onderhoud en reparatie mogen uitsluitend de originele onderdelen van de fabrikant worden gebruikt. De toepassing van niet-originele onderdelen ontslaat de fabrikant van elke aansprakelijkheid.
- Het product moet van het elektriciteitsnet worden losgekoppeld en tegen onbevoegd herinschakelen worden beveiligd.
- Alle draaiende delen moeten stilstaan.
- Sluit de afsluiter in de toevoer en de persleiding.
- Neem gelekte transportmedia en bedrijfsstoffen direct op en voer deze conform de lokaal geldende richtlijnen af.
- Het gereedschap moet worden bewaard op de daarvoor bestemde plaatsen.
- Onmiddellijk na voltooiing van de werkzaamheden moeten alle veiligheids- en bewakingsinrichtingen opnieuw worden aangebracht en op de juiste werking worden getest.

2.8 Plichten van de gebruiker

- Stel de inbouw- en bedieningsvoorschriften in de taal van het personeel ter beschikking.
- Zorg voor de vereiste opleiding van het personeel voor de aangegeven werkzaamheden.
- Regel de verantwoordelijkheden en bevoegdheden van het personeel.
- De vereiste beschermingsuitrustingen moeten ter beschikking worden gesteld. Er moet voor worden gezorgd dat deze door het personeel worden gedragen en/of gebruikt.
- De aangebrachte veiligheids- en instructieplaatjes op het product moeten permanent leesbaar worden gehouden.
- Instrueer het personeel over de werking van de installatie.
- Sluit risico's verbonden aan het gebruik van elektriciteit uit.
- Voorzie onderdelen die gevaar kunnen opleveren (extreem koud, extreem warm, draaiend enz.) van een door de klant te leveren aanrakingsbeveiliging.
- Voer door lekkage vrijgekomen gevaarlijke vloeistof (bijv. explosief, giftig, heet) zodanig af dat ze geen gevaar vormen voor mensen en het milieu. Neem de nationale wetgeving in acht.
- Houd licht ontvlambare materialen altijd uit de buurt van het product.
- Waarborg dat de voorschriften voor de ongevallenpreventie worden nageleefd.
- Zorg ervoor dat de plaatselijke of algemene voorschriften [bijv. IEC, VDE enz.] en de voorschriften van de plaatselijke energiebedrijven worden opgevolgd.

Neem direct op het product aangebrachte aanwijzingen in acht en houd deze permanent leesbaar:

- Waarschuwingen en gevarenaanduidingen
- Typeplaatje
- Pijl voor de draairichting/symbool voor de stroomrichting
- Opschrift van aansluitingen

Dit apparaat kan door kinderen vanaf 8 jaar en ouder, evenals door personen met verminderde fysieke, zintuiglijke of geestelijke vaardigheden of gebrek aan ervaring en kennis worden gebruikt, indien zij onder toezicht staan of over het veilige gebruik van het apparaat zijn geïnstrueerd en de daaruit resulterende gevaren kennen. Kinderen mogen niet met het apparaat spelen. Reiniging en onderhoud mogen niet worden uitgevoerd door kinderen zonder toezicht.

3 Transport en opslag

3.1 Verzending

De pomp wordt af fabriek in een doos verpakt of op een pallet bevestigd en beschermd tegen stof en vocht geleverd.

3.2 Transportinspectie

Controleer de levering onmiddellijk op schade en volledigheid. Aanwezige schade moet op de vrachtpapieren vermeld worden! Meld gebreken nog op de dag van ontvangst bij de transportonderneming of bij de fabrikant. Later ingediende claims kunnen niet meer in behandeling worden genomen.

Verwijder de verpakking pas op de werkplek om de pomp tijdens het transport te beschermen tegen beschadiging.

3.3 Opslag

VOORZICHTIG

Beschadiging door onjuiste omgang met het product bij transport en opslag!

Bescherm het product bij transport en opslag tegen vocht, vorst en mechanische beschadiging.

Indien er een deksel op de leidingaansluitingen zit, mag dit niet worden verwijderd, zodat er geen vuil of andere vreemde voorwerpen in het pomphuis terecht komen.

Draai de pompas eenmaal per week met een steeksleutel om de vorming van groeven op de lagers en vastkleven te voorkomen.

Informeer bij Wilo welke conserveringsmaatregelen moeten worden genomen wanneer een langere opslagtijd noodzakelijk is.



WAARSCHUWING

Gevaar voor letsel door verkeerd transport!

Indien de pomp op een later tijdstip opnieuw wordt vervoerd, moet deze op een voor het transport veilige manier worden verpakt. Gebruik daarvoor de originele of een gelijkwaardige verpakking.

3.4 Transport voor installatie-/de- montagedoeleinden



WAARSCHUWING

Gevaar voor persoonlijk letsel!

Ondeskundig transport kan lichamelijk letsel veroorzaken!

- Kisten, kratten, pallets of dozen afhankelijk van grootte en bouwtype met vorkheftrucks of met behulp van transportkabels lossen.
- Zware onderdelen van meer dan 30 kg steeds optillen met een hijswerktuig dat voldoet aan de lokale voorschriften.
 - Het draagvermogen moet afgestemd zijn op het gewicht!
- Het transport van de pomp moet met goedgekeurde hijswerktuigen (takel, kraan etc.) worden uitgevoerd. Hijswerktuigen moeten aan de pompflenzen en, indien nodig, aan de buitenkant van de motor worden bevestigd.
 - Daarbij is een beveiliging tegen wegglijden vereist!
- Voor het optillen van machines of delen met behulp van ogen mogen alleen haken of harpsluitingen worden gebruikt die voldoen aan de plaatselijke veiligheidsvoorschriften.
- De transportogen op de motor (indien aanwezig) zijn alleen bestemd voor het transport van de motor, niet van de gehele pomp.
- De penkettingen of bevestigingskabels mogen nooit zonder bescherming via of door de ogen of langs scherpe randen lopen.
- Let er bij gebruik van een takel of een gelijksoortig hijswerktuig op dat de last loodrecht wordt opgetild.
- Voorkom dat de opgetilde last begint te slingeren.
 - Slingeren kan worden voorkomen door een tweede takel te gebruiken. De trekrichting van beide takels moet daarbij minder dan 30° ten opzichte van de loodlijn zijn.
- Stel haken, ogen en harpsluitingen nooit bloot aan buigkrachten, hun lastas moet in de richting van de trekkrachten liggen!
- Houd er bij het optillen rekening mee dat de belastingsgrens van een kabel bij scheefftrekken wordt verminderd.
 - De veiligheid en efficiëntie van een kabel zijn het hoogst als alle lastdragende elementen zo verticaal mogelijk worden belast. Gebruik, indien nodig, een hefarm waaraan de aanslagkabel verticaal kan worden aangebracht.
- Zet een veiligheidszone zodanig af dat elk gevaar uitgesloten is voor het geval dat de last of een deel van deze last wegglijdt of het hijswerktuig breekt of scheurt.
- Nooit een last langer dan nodig opgetild laten hangen! Versnellen en afremmen tijdens het hijsen zo uitvoeren dat er geen gevaar ontstaat voor het personeel.

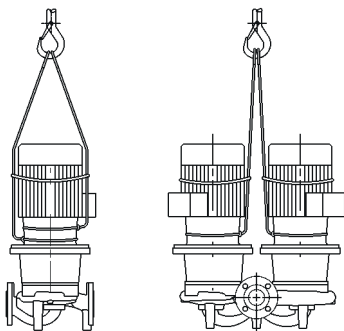


Fig. 1: Transport van de pomp

Voor het optillen met de kraan dient de pomp, zoals weergegeven, te worden omspannen met geschikte riemen of lastkabels. Leg de riemen of lastkabels in lussen om de pomp. Door het eigen gewicht van de pomp worden deze vanzelf aangetrokken.

De transportogen op de motor (indien aanwezig) zijn hierbij alleen bestemd voor de geleiding bij het optillen van de last!



WAARSCHUWING

Beschadigde transportogen kunnen afbreken en tot ernstig letsel leiden.

- Controleer altijd of de transportogen zijn beschadigd en of ze goed zijn bevestigd.

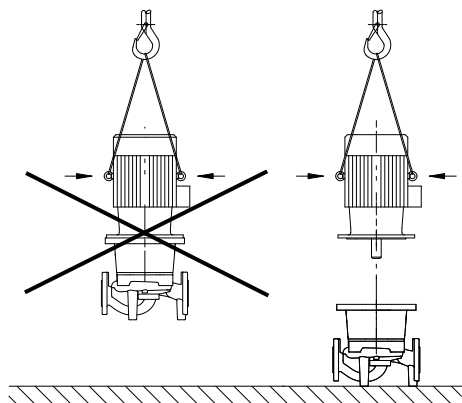


Fig. 2: Transport van de motor

De transportogen op de motor (indien aanwezig) zijn alleen toegestaan voor het transport van de motor, niet van de gehele pomp!



GEVAAR

Levensgevaar door vallende onderdelen!

De pomp zelf en onderdelen van de pomp kunnen een zeer hoog eigen gewicht hebben. Door vallende onderdelen bestaat het gevaar van snijden, beknellen, stoten of slaan, hetgeen kan leiden tot de dood.

- Altijd geschikte hijsmiddelen gebruiken en de onderdelen borgen tegen vallen.
- Nooit onder zwevende lasten staan.
- Bij opslag en transport en vóór alle installatie- en montagewerkzaamheden moet voor een veilige plaats en stabiele stand van de pomp worden gezorgd.



WAARSCHUWING

Een onbeveiligde opstelling van de pomp kan letsel veroorzaken!

De voeten met draadboringen dienen voor de bevestiging. In vrije stand staat de pomp mogelijk niet stevig genoeg.

- Zet de pomp nooit onbeveiligd op de pompvoeten neer.

4 Toepassing en verkeerd gebruik

4.1 Toepassing

De droogloperpompen van deze serie zijn bestemd voor het gebruik als circulatiepompen in de gebouwentechiek.

Ze mogen worden gebruikt voor:

- Warmwater-verwarmingssystemen
- Koel- en koudwatercircuits
- Bedrijfswatersystemen
- Industriële circulatie-installaties
- Warmtedragercircuits

Voor het doelmatige gebruik van de pomp moeten ook deze inbouw- en bedieningsvoorschriften en de informatie en aanduidingen op de pomp in acht worden genomen.

Elke andere toepassing wordt beschouwd als verkeerd gebruik en leidt tot verlies van elke aansprakelijkheid.

4.2 Verkeerd gebruik

De bedrijfsveiligheid van het geleverde product is alleen gegarandeerd bij doelmatig gebruik overeenkomstig het hoofdstuk "Toepassing" van de inbouw- en bedieningsvoorschriften. De in de catalogus/het gegevensblad aangegeven grenswaarden mogen nooit worden over- of onderschreden.

WAARSCHUWING! Verkeerd gebruik van de pomp kan tot gevaarlijke situaties en tot materiële schade leiden.

- Gebruik uitsluitend de door de fabrikant toegestane vloeistof.
- Niet-toegestane stoffen in de vloeistof kunnen de pomp vernielen. Door abrasieve vaste stoffen (bijv. zand) neemt de slijtage van de pomp toe.
- Pompen zonder Ex-goedkeuring zijn niet geschikt voor toepassing in explosieve zones.
- Houd licht ontvlambare materialen/vloeistoffen uit de buurt van het product.
- Laat nooit onbevoegde personen werkzaamheden uitvoeren.
- Gebruik nooit buiten het aangegeven toepassingsgebied.
- Voer nooit zelf ombouwwerkzaamheden uit.
- Gebruik uitsluitend toegestane toebehoren en originele reserveonderdelen.

Typische montageplaatsen zijn technische ruimten in het gebouw waar zich ook andere technische installaties bevinden. De pomp is niet geschikt voor de directe installatie in ruimten die voor andere doeleinden worden gebruikt (woon- en werkruimten).

Opstelling in de open lucht vereist een desbetreffende, speciale uitvoering (motor met stilstandverwarming). Zie het hoofdstuk "Aansluiting stilstandverwarming".

5 Productgegevens

5.1 Type-aanduiding

Voorbeeld:	
VeroLine-IPL 80/135-5,5/2-xx	
VeroTwin-DPL 80/135-5,5/2-xx	
VeroLine-IPL	Flenspomp als Inline-enkelpomp
VeroTwin-DPL	Flenspomp als Inline-dubbelpomp
80	Nominale diameter DN van de flensverbinding in mm
135	Nominale diameter waaier in mm ¹⁾
5,5	Nominaal vermogen P2 in kW
2	Poolaantal motor
-xx	Variant, bijv. S1

¹⁾ Komt niet overeen met de werkelijke waaierdiameter. Gebruik voor reserveonderdelen de betreffende catalogus.

Tab. 1: Type-aanduiding

5.2 Technische gegevens

Eigenschap	Waarde	Opmerking
Nominaal toerental	• (2-/4-polig): 2900 tpm of 1450 tpm	Zie voor speciale uitvoeringen (bijv. voor andere spanningen, werkdrukken, media etc.) het typeplaatje of www.wilo.com .
Nominale doorlaten DN	IPL: 32 ... 100 mm DPL: 32 ... 100 mm	
Leiding- en drukmeetaansluitingen	Flens PN 16 conform DIN EN 1092-2 met drukmeetaansluitingen Rp 1/8 conform DIN 3858.	
Toegestane mediumtemperatuur min./max.	-20 °C – +120 °C	Afhankelijk van het medium, de werkdruk en het type mechanische afdichting
Omgevingstemperatuur bij bedrijf min./max.	0 °C ... +40 °C	Lagere of hogere omgevingstemperaturen op aanvraag
Temperatuur bij opslag min./max.	-30 °C ... +60 °C	
Max. toegestane werkdruk	10 bar (tot +120 °C)	
Isolatieklasse	F	
Beschermingsklasse	IP55	
Toegestane vloeistoffen	Verwarmingswater conform VDI 2035 deel 1 en deel 2 Bedrijfswater Koel-/koud water Water-glycol-mengsel tot 40 % vol.	Standaarduitvoering Standaarduitvoering Standaarduitvoering Standaarduitvoering
Toegestane vloeistoffen	Thermische olie	Speciale uitvoering of extra uitrusting (tegen meerprijs)
Toegestane vloeistoffen	Andere vloeistoffen (op aanvraag)	Speciale uitvoering of extra uitrusting (tegen meerprijs)
Elektrische aansluiting	3~400 V, 50 Hz	Standaarduitvoering
Elektrische aansluiting	3~230 V, 50 Hz tot 3 kW inclusief	Standaarduitvoering
Elektrische aansluiting	3~230 V, 50 Hz vanaf 4 kW	Speciale uitvoering of extra uitrusting (tegen meerprijs)

Eigenschap	Waarde	Opmerking
Speciale spanning/frequentie	Pompen met motoren met andere spanningen of frequenties verkrijgbaar op aanvraag.	Speciale uitvoering of extra uitrusting (tegen meerprijs)
PTC-voeler		Speciale uitvoering (tegen meerprijs)
Toerentalregeling, poolomschakeling	Wilo-regelsystemen (bijv. Wilo-CC-HVAC-systeem)	Standaarduitvoering

Tab. 2: Technische gegevens

De gedetailleerde gegevens van de motor volgens EU2019/1781 kunnen hier worden geraadpleegd via het artikelnummer van de motor: <https://qr.wilo.com/motors>

Uitgebreide gegevens CH	Toegestane vloeistoffen
Verwarmingspompen	Verwarmingswater (conform VDI 2035/VdTÜV Tch 1466/CH: conform SWKI BT 102-01) ... Geen zuurstofbindmiddelen, geen chemische afdichtingsmiddelen (zorg ervoor dat de installatie corrosiebestendig gesloten is volgens VDI 2035 (CH: SWKI BT 102-01); ondichte plaatsen moeten worden gerepareerd).

Media

Water-glycol-mengsels of vloeistof met een andere viscositeit dan zuiver water verhogen het opgenomen vermogen van de pomp. Gebruik alleen mengsels met corrosiebeschermingsinhibitoren.

Neem de betreffende gegevens van de fabrikant in acht!

- Motorvermogen indien nodig aanpassen.
- De vloeistof dient vrij van sedimenten te zijn.
- Bij gebruik van andere vloeistoffen is toestemming van Wilo vereist.
- Als er water-glycol-mengsels worden gebruikt, wordt over het algemeen het gebruik van een S1-variant met bijbehorende mechanische afdichting aanbevolen.
- Over het algemeen is de standaardafdichting/standaard mechanische afdichting onder normale omstandigheden van de installatie compatibel met het medium.
Bijzondere omstandigheden vereisen mogelijk speciale afdichtingen, bijvoorbeeld:
 - vaste stoffen, oliën of EPDM-aantastende stoffen in het medium,
 - lucht in het systeem e.d.

Neem het veiligheidsinformatieblad voor het te transporteren medium in acht!

5.3 Leveringsomvang

- Pomp
- Inbouw- en bedieningsvoorschriften

5.4 Toebehoren

Toebehoren moet afzonderlijk worden besteld:

- Schakelapparaat PTC-thermist voor montage in schakelkast
- 2 of 3 consoles met bevestigingsmateriaal voor de fundamentopstelling
- Blindflens voor reparaties

Voor een gedetailleerde lijst zie catalogus en documentatie voor reserveonderdelen.

6 Beschrijving van de pomp

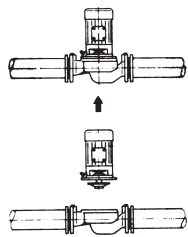


Fig. 3: Weergave IPL – leidinginbouw

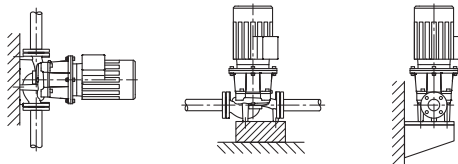


Fig. 4: Weergave IPL – fundamentopstelling (≤ 7,5 kW)

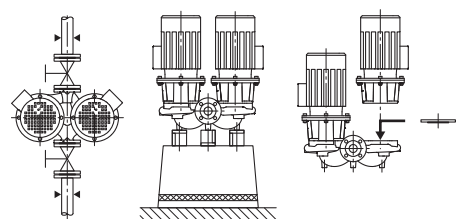


Fig. 5: Weergave DPL

Alle pompen die hier beschreven worden, zijn lagedrukcentrifugaalpompen in een compacte bouwwijze. De motor is uitgerust met een ongedeelde as naar de pomp. De mechanische af-dichting is onderhoudsvrij. De pompen kunnen als inbouw pomp voor leidingen direct in een voldoende verankerde leiding worden gemonteerd of op een funderingssokkel worden geplaatst.

De inbouw mogelijkheden hangen af van het pompformaat. Geschikte Wilo-regelsystemen (bijv. het Wilo-CC-HVAC-systeem) kunnen het vermogen van de pompen traploos regelen. Dit maakt een optimale aanpassing van het pompvermogen aan de behoefte van het systeem en een rendabel pompbedrijf mogelijk.

Uitvoering IPL

Het pomphuis is uitgevoerd in het inline-bouwtype, d.w.z. de flenzen aan de zuig- en de perszijde liggen in een middellijn. Alle pomphuisen zijn voorzien van pompvoeten. Vanaf nominaal motorvermogen 5,5 kW en hoger wordt montage op een funderingssokkel aanbevolen.

Uitvoering DPL

Twee pompen zijn in een gemeenschappelijk huis geplaatst (dubbelpomp). Het pomphuis is als inline-bouwtype uitgevoerd. Alle pomphuisen zijn voorzien van pompvoeten. Vanaf nominaal motorvermogen 4 kW en hoger wordt montage op een funderingssokkel aanbevolen.

In combinatie met een regelsysteem wordt enkel de basislastpomp in regelbedrijf gebruikt. Voor het vollastbedrijf staat de tweede pomp als pieklastaggregaat ter beschikking. De tweede pomp kan in geval van storing de reservefunctie overnemen.



LET OP

Voor alle pomptypes/behuizingsformaten van deze serie zijn blindflenzen verkrijgbaar (toebehoren). Daardoor kan bij het vervangen van de insteekset (motor met waaier en klemmenkast) één aandrijving in bedrijf blijven.



LET OP

Om de bedrijfs gereedheid van de reservepomp te garanderen, moet de reservepomp om de 24 uur, minimaal eenmaal per week, in bedrijf worden genomen.

6.1 Te verwachten geluidswaarden

Motorvermogen [kW]	Geluidsniveau op meetvlak Lp, A [dB(A)] ¹⁾			
	2900 tpm		1450 tpm	
	IPL/DPL (DPL in enkelbedrijf)	DPL (DPL in parallelbedrijf)	IPL/DPL (DPL in enkelbedrijf)	DPL (DPL in parallelbedrijf)
1,1	60	63	51	54
1,5	64	67	55	58
2,2	64	67	60	63
3	66	69	55	58
4	68	71	57	60
5,5	71	74	63	66
7,5	71	74	63	66

¹⁾Ruimtelijke gemiddelde waarde van het geluidsniveau op een rechthoekig meetvlak op 1 m afstand van het motoroppervlak.

Tab. 3: Te verwachten geluidswaarden (50 Hz)

7 Installatie

7.1 Personeelskwalificatie

- Installatie-/demontagewerkzaamheden: De monteur moet een opleiding hebben gevolgd voor de omgang met de noodzakelijke gereedschappen en bevestigingsmaterialen.

7.2 Plichten van de gebruiker

- Neem nationale en regionale voorschriften in acht!
- Neem de lokaal geldende voorschriften voor ongevallenpreventie en veiligheid van de beroepsverenigingen in acht.
- Stel de beschermingsuitrusting ter beschikking en zorg ervoor dat deze door het personeel wordt gedragen.
- Alle voorschriften voor het werken met zware lasten in acht nemen.

7.3 Veiligheid



GEVAAR

Levensgevaar door het ontbreken van veiligheidsvoorzieningen!

Als veiligheidsvoorzieningen van de klemmenkast of in het bereik van de koppeling/motor ontbreken, kunnen een elektrische schok of het aanraken van draaiende onderdelen levensgevaarlijk letsel veroorzaken.

- Monteer vóór de inbedrijfname de eerder gedemonteerde veiligheidsvoorzieningen weer, zoals de klemmenkastafdekking!



GEVAAR

Levensgevaar door vallende onderdelen!

De pomp zelf en onderdelen van de pomp kunnen een zeer hoog eigen gewicht hebben. Door vallende onderdelen bestaat het gevaar van snijden, beknellen, stoten of slaan, hetgeen kan leiden tot de dood.

- Altijd geschikte hijsmiddelen gebruiken en de onderdelen borgen tegen vallen.
- Nooit onder zwevende lasten staan.
- Bij opslag en transport en vóór alle installatie- en montagewerkzaamheden moet voor een veilige plaats en stabiele stand van de pomp worden gezorgd.



WAARSCHUWING

Heet oppervlak!

De volledig pomp kan zeer heet worden. Er bestaat gevaar voor brandwonden!

- Laat de pomp vóór alle werkzaamheden afkoelen!



WAARSCHUWING

Gevaar voor verbranding!

Bij hoge mediumtemperaturen en systeemdruk de pomp eerst laten afkoelen en de installatie drukloos maken.

VOORZICHTIG

Beschadiging van de pomp door oververhitting!

De pomp mag niet langer dan 1 minuut zonder doorstroming draaien. Door de opgehoopte energie ontstaat hitte, die de as, waaier en mechanische afdichting kan beschadigen.

- Zorg ervoor dat de minimale volumestroom Q_{\min} niet wordt overschreden.

Geschatte berekening van Q_{\min} :

$$Q_{\min} = 10\% \times Q_{\max, \text{pomp}} \times \text{werkelijk toerental} / \text{max. toerental}$$

7.4 Toegestane krachten en momenten aan de pompflenzen

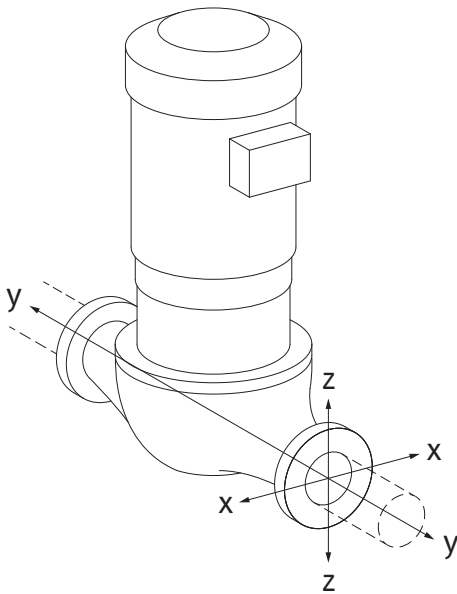


Fig. 6: Belasting geval 16A, EN ISO 5199, bijlage B

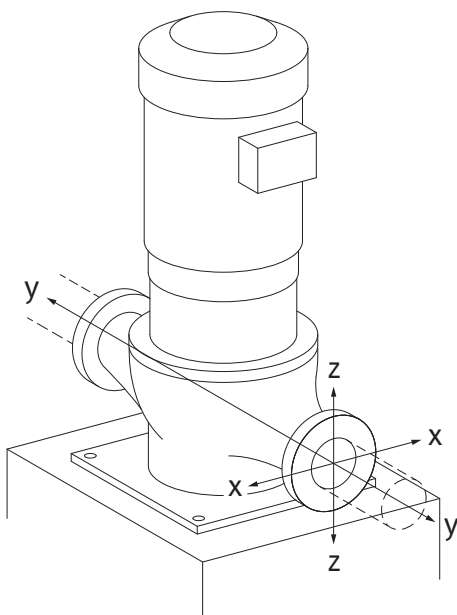


Fig. 7: Belasting geval 17A, EN ISO 5199, bijlage B

Pomp in leiding hangend, geval 16A

DN	Krachten F [N]				Momenten M [Nm]			
	F_x	F_y	F_z	Σ Krachten F	M_x	M_y	M_z	Σ Momenten M
Druk- en zuigflens								
32	450	525	425	825	550	375	425	800
40	550	625	500	975	650	450	525	950
50	750	825	675	1300	700	500	575	1025
65	925	1050	850	1650	750	550	600	1100
80	1125	1250	1025	1975	800	575	650	1175
100	1500	1675	1350	2625	875	625	725	1300

Waarden conform NEN-EN-ISO 5199 – klasse II (2002) – bijlage B

Tab. 4: Toegestane krachten en momenten op de pompflenzen in een verticale leiding

Verticale pomp op pompvoeten, geval 17A

DN	Krachten F [N]				Momenten M [Nm]			
	F_x	F_y	F_z	Σ Krachten F	M_x	M_y	M_z	Σ Momenten M
Druk- en zuigflens								
32	338	394	319	619	300	125	175	550
40	413	469	375	731	400	200	275	700
50	563	619	506	975	450	250	325	775
65	694	788	638	1238	500	300	350	850
80	844	938	769	1481	550	325	400	925
100	1125	1256	1013	1969	625	375	475	1050

Waarden conform NEN-EN-ISO 5199 – klasse II (2002) – bijlage B

Tab. 5: Toegestane krachten en momenten op de pompflenzen in een horizontale leiding

Indien niet alle werkende lasten de maximaal toegestane waarden bereiken, mag een van deze lasten de algemene grenswaarde overschrijden. Onder voorwaarde dat er aan de volgende extra voorwaarden wordt voldaan:

- Alle componenten van een kracht of een moment bereiken hoogstens het 1,4-voudige van de maximaal toegestane waarde.
- De krachten en momenten die op elke flens inwerken, voldoen aan de voorwaarden van de compensatievergelijking.

$$\left(\frac{\sum |F|_{\text{effectieve}}}{\sum |F|_{\text{max. permitted}}} \right)^2 + \left(\frac{\sum |M|_{\text{effectieve}}}{\sum |M|_{\text{max. permitted}}} \right)^2 \leq 2$$

Fig. 8: Compensatievergelijking

$\Sigma F_{\text{effectief}}$ en $\Sigma M_{\text{effectief}}$ zijn de aritmetische sommen van de effectieve waarden van beide pompflenzen (ingang en uitlaat). $\Sigma F_{\text{max. permitted}}$ en $\Sigma M_{\text{max. permitted}}$ zijn de aritmetische sommen van de maximaal toegestane waarden van beide pompflenzen (ingang en uitlaat). De algebraïsche voortekens ΣF en ΣM worden niet meegenomen in de compensatievergelijking.

Invloed van materiaal en temperatuur

De maximaal toegestane krachten en momenten gelden voor het basismateriaal gietijzer en voor een temperatuuruitgangswaarde van 20 °C.

Voor hogere temperaturen moeten de waarden als volgt worden gecorrigeerd, afhankelijk van de verhouding van de elasticiteitsmodules:

$$E_{t, \text{gietijzer}} / E_{20, \text{gietijzer}}$$

$E_{t, \text{GG}}$ = elasticiteitsmodule gietijzer bij de gekozen temperatuur

$E_{20, \text{GG}}$ = elasticiteitsmodule gietijzer bij 20 °C

7.5 Installatie voorbereiden

Controleer of de pomp overeenkomt met de gegevens op het afleveringsbewijs; meld eventuele schade of het ontbreken van onderdelen onmiddellijk aan de firma Wilo. Kratten/dozen/omhulsels controleren op reserveonderdelen of toebehoren die samen met de pomp in de verpakking kunnen zitten.



WAARSCHUWING

Gevaar voor persoonlijk letsel en materiële schade door ondeskundige hantering!

- Begin pas met installeren nadat alle las- en soldeerwerkzaamheden en het eventueel benodigde doorspoelen van het leidingsysteem zijn beëindigd.
 - Vuil kan de werking van de pomp beperken.

Plaats van opstelling

- Installeer de pomp beschermd tegen weersinvloeden in een vorst-/stofvrije, goed geventileerde, tegen trillingen beschermde en niet-explosieve omgeving. De pomp mag niet buiten worden opgesteld! Neem de in het hoofdstuk "Beoogd gebruik" vastgelegde voorschriften in acht!
- Monteer de pomp op een goed toegankelijke plaats. Dit maakt een latere controle, onderhoud (bijv. vervangen van de mechanische afdichting) of vervanging mogelijk. Neem de axiale minimale afstand tussen wand en ventilatorkap van de motor in acht: vrije uitbouwafstand van min. 200 mm + diameter van de ventilatorkap.
- Installeer boven de opstelplaats van de pompen een voorziening voor het aanbrengen van een hijswerktuig. Totaalgewicht van de pomp: zie de catalogus of het gegevensblad.

Fundament

VOORZICHTIG

Een verkeerd fundament of het onjuist opstellen van het aggregaat!

Een verkeerd fundament of het onjuist opstellen van het aggregaat op het fundament kunnen een defect aan de pomp veroorzaken.

- Deze defecten vallen niet onder de garantie.
- Zet het pompaggregaat nooit op losse of niet-dragende oppervlakken.

De opstelling van de pomp op een elastisch ondersteund fundament kan de isolatie van het contactgeluid naar het gebouw toe verbeteren.

Stilstaande pompen kunnen tegen opslagschade door trillingen van andere aggregaten (bijv. in een installatie met meerdere redundante pompen) worden beschermd. Zet de pomp daarvoor op een eigen fundament.

Als pompen op vloeren tussen etages worden opgesteld, wordt absoluut aanbevolen een elastische ondersteuning aan te brengen.

Extra zorgvuldigheid is nodig bij pompen met een variabel toerental.

Indien nodig wordt aanbevolen een voor gebouwen gekwalificeerde geluidsdeskundige opdracht te geven voor de dimensionering en vormgeving, rekening houdend met alle bouwkundige en akoestisch relevante criteria.

Kies elastische elementen volgens de laagste bronfrequentie. Dat is meestal het toerental. Bij een variabel toerental moet worden uitgegaan van het laagste toerental.

Om ervoor te zorgen dat de isolatiegraad minimaal 60% is, moet de laagste bronfrequentie minstens 2 keer zo groot zijn als de eigen frequentie van de elastische ondersteuning. Daarom is de veerstijfheid van de elastische elementen afhankelijk van het toerental. Hoe lager het toerental, des te kleiner de veerstijfheid.

Over het algemeen kunnen de volgende materialen worden gebruikt:

- Bij een toerental van 3000 tpm en meer: natuurlijke kurkplaten
- Bij een toerental tussen 1000 tpm en 3000 tpm: rubber-metalen elementen
- Bij een toerental van minder dan 1000 tpm: schroefveren

Let er bij de uitvoering van het fundament op dat er geen geluidsbruggen ontstaan door bepleistering, tegels of hulpconstructies. Deze zorgen ervoor dat het isolerende effect verdwijnt of sterk wordt verminderd.

Houd voor de leidingaansluitingen rekening met de inverting van de elastische elementen onder het gewicht van de pomp en het fundament.

Adviseurs/montagebedrijven moeten erop letten dat de leidingaansluitingen op de pomp volledig spanningsvrij zonder invloed van welke massa of trillingen dan ook op het pomphuis worden uitgevoerd. Het gebruik van compensatoren hierbij is nuttig.



LET OP

Bij bepaalde pomptypes is het voor een trillingsgeïsoleerde opstelling noodzakelijk om het fundamentblok tegelijkertijd te scheiden van het bouwlichaam via een elastische tussenlaag (bijv. kurk of MAFUND®-platen).

Voorbeeld voor een fundament-draadaansluiting

- Het complete aggregaat bij het opstellen op het fundament met behulp van een waterpas (op as/drukstuk) uitrichten.
- Onderlegplaten (B) steeds links en rechts dichtbij het bevestigingsmateriaal (bijv. steenschroeven (A)) tussen grondplaat (E) en fundament (D) aanbrengen.
- Bevestigingsmateriaal gelijkmatig en strak vastdraaien.
- Bij afstanden > 0,75 m de grondplaat centraal tussen de bevestigingselementen ondersteunen.

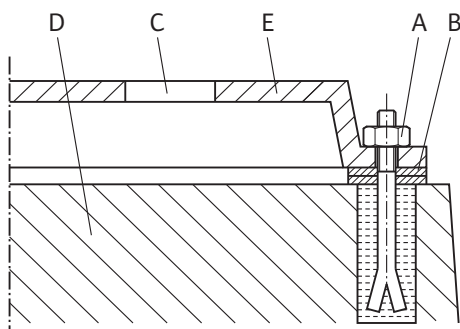


Fig. 9: Voorbeeld voor een fundament-draadaansluiting



WAARSCHUWING

Letsel en materiële schade door ondeskundige hantering!

Op het motorhuis gemonteerde transportogen kunnen afbreken bij een te hoog draaggewicht. Dit kan tot zeer ernstig letsel en materiële schade aan het product leiden!

- Hijs de pomp alleen met toegelaten hijswerktuigen (bijv. takel, kraan). Zie ook het hoofdstuk "Transport en opslag".
- Op het motorhuis gemonteerde transportogen zijn uitsluitend toegestaan voor het transport van de motor!

Er zitten niet altijd transportogen op de motor. Zie het hoofdstuk "Transport en opslag".



LET OP

Maak latere werkzaamheden aan het aggregaat gemakkelijk!

- Monteer afsluitkranen voor en na de pomp, zodat niet de hele installatie geleegd hoeft te worden.

Breng, indien nodig, terugslagkleppen aan.

Condensaatafvoer

- Gebruik van de pomp in klimaat- of koelinstallaties:
Het condensaat dat in het lantaarnstuk ontstaat, kan gericht worden afgevoerd via een aanwezig boorgat. Op deze opening kan ook een afvoerleiding worden aangesloten en kan een geringe hoeveelheid uittredende vloeistof worden afgevoerd.
- Inbouwpositie:
Elke inbouwpositie behalve "Motor naar beneden" is toegestaan.
- De ontluchtingsklep (Fig. I/II, pos. 2.1) moet altijd naar boven wijzen.

IPL/DPL

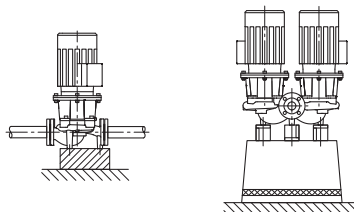


Fig. 10: IPL/DPL

De zuig- en drukflens hebben altijd een markering door middel van een op de pomp aangebrachte pijl in de richting van het debiet. De stroomrichting moet overeenkomen met de richtingspijlen op de flenzen.



LET OP

De klemmenkast van de motor mag niet naar beneden wijzen. Indien nodig kan de insteekset na het losdraaien van de zes kantschroeven worden gedraaid. Hierbij moet erop worden gelet dat de O-ringafdichting van het huis tijdens het verdraaien niet beschadigd raakt.



LET OP

Bij het opvoeren uit een open reservoir (bijv. een koeltoren) moet altijd voor voldoende vloeistof boven de zuigaansluiting van de pomp worden gezorgd. Op die manier kan de pomp niet drooglopen. De minimumtoevoerdruk moet worden aangehouden.



LET OP

Bij installaties die geïsoleerd worden, mag alleen het pomphuis worden geïsoleerd. Isoleer nooit het lantaarnstuk en de motor.

De motoren zijn elk met condenswatergaten uitgerust die af fabriek (voor het garanderen van de beschermingsklasse IP55) met een stop zijn afgesloten. Als er sprake is van condenswater, bijv. bij toepassing in de klimaat-/koeltechniek, moet deze stop naar onderen toe verwijderd worden, zodat het condenswater kan uitstromen.

Aansluiting van de leidingen

VOORZICHTIG

Gevaar voor beschadiging door ondeskundige hantering!

De pomp mag nooit als vast punt voor de leiding worden gebruikt.

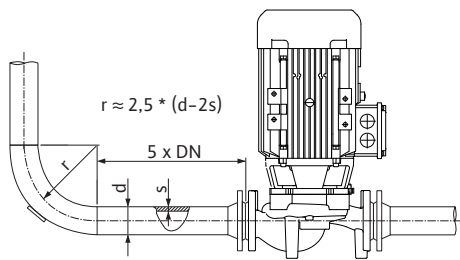


Fig. 11: Stabiliseringszone voor en achter de pomp

- De NPSH-waarde van de installatie moet steeds groter zijn dan de vereiste NPSH-waarde van de pomp.
- De krachten en momenten die door het leidingsysteem op de pompflens worden uitgeoefend (bijv. door verdraaiing of warmte-uitzetting) mogen de toegestane krachten en momenten niet overschrijden.
- Monteer leidingen en pomp vrij van mechanische spanningen.
- Bevestig de leidingen zo dat het gewicht van de leidingen niet door de pomp wordt gedragen.
- Houd de zuigleiding zo kort mogelijk. Leg de zuigleiding naar de pomp gestaag stijgend, bij toevoer dalend. Mogelijke luchtbellens vermijden.
- Als een vuilvanger in de zuigleiding vereist is, moet de vrije doorsnede ervan overeenkomen met 3–4 maal de doorsnede van de leiding.
- Bij korte leidingen moeten de nominale diameters minstens overeenkomen met die van de pompaansluitingen. Bij lange leidingen moet de meest zuinige nominale diameter worden bepaald.
- Gebruik verbindingstukken met grotere nominale diameters en een uitbreidingshoek van ca. 8° om hoger drukverlies te vermijden.



LET OP

Voorkom stromingscavitatie!

- Voorzie voor en achter de pomp in een stabiliseringszone in de vorm van een rechte leiding. De lengte van deze stabiliseringszone moet minimaal 5 keer de nominale diameter van de pompflens bedragen.

Eindcontrole

- Verwijder de flensafdekkingen van de zuig- en pers aansluiting van de pomp vóór het aanbrengen van de leiding.

Controleer nogmaals de uitrichting van het aggregaat overeenkomstig het hoofdstuk "Installatie".

- Fundamentschroeven indien nodig vastdraaien.
- Controleren of alle aansluitingen correct zijn en werken.

8 Elektrische aansluiting



GEVAAR

Levensgevaar door elektrische stroom!

Aanbevolen wordt om een thermische overbelastingsbeveiliging te gebruiken!

Het niet juist handelen bij werkzaamheden aan elektrische installaties kan overlijden door een elektrische schok tot gevolg hebben!

- Laat de elektrische aansluiting uitsluitend door een gekwalificeerde elektromonteur uitvoeren in overeenstemming met de geldende voorschriften!
- Neem de voorschriften met betrekking tot ongevallenpreventie in acht!
- Voor aanvang van de werkzaamheden aan het product ervoor zorgen dat de pomp en aandrijving elektrisch geïsoleerd zijn.
- Ervoor zorgen dat niemand vóór het beëindigen van de werkzaamheden de stroomtoevoer weer kan inschakelen.
- Elektrische machines moeten altijd zijn geaard. De aarding moet geschikt zijn voor de aandrijving en voldoen aan de relevante normen en voorschriften. Aardingsklemmen en bevestigingselementen moeten passend gedimensioneerd zijn.
- Neem de inbouw- en bedieningsvoorschriften van het toebehoren in acht!



GEVAAR

Levensgevaar door aanraakspanning!

Het aanraken van onderdelen die onder spanning staan, leidt tot zeer ernstig of dodelijk letsel!

Ook in vrijgeschakelde toestand kunnen zich in de klemmenkast nog hoge aanraakspanningen voordoen door condensatoren die niet zijn ontladen. Daarom mogen werkzaamheden aan de klemmenkastmodule pas na 5 minuten worden uitgevoerd!

- Voedingsspanning meerpolig onderbreken en beveiligen tegen opnieuw inschakelen!
- Alle aansluitingen (ook potentiaalvrije contacten) op spanningsvrijheid controleren!
- Steek nooit voorwerpen (bijv. spijker, schroevendraaier, draad) in openingen op de klemmenkast!
- Monteer gedemonteerde veiligheidsvoorzieningen (bijv. klemmenkastafdekking) weer!

VOORZICHTIG

Materiële schade door ondeskundige elektrische aansluiting!

Ontoereikend netontwerp kan leiden tot systeemuitval en kabelbranden door overbelasting van het net!

- Houd er bij het netontwerp, voor wat betreft de gebruikte kabeldoorsnedes en zekeringen, rekening mee dat tijdens het meerpompenbedrijf alle pompen kortstondig gelijktijdig in bedrijf kunnen zijn.

Vorbereitung/aanwijzingen

- Breng de elektrische aansluiting via een vaste aansluitkabel met een connector of een meerpolige schakelaar met ten minste 3 mm contactopeningsbreedte tot stand (VDE 0730/deel 1).
- Gebruik ter bescherming tegen lekkagewater en voor de trekcontlasting op de kabelschroefverbinding een aansluitkabel met voldoende buitendiameter en schroef deze voldoende vast.
- De kabels die zich in de buurt van de draadaansluiting bevinden, naar een afvoerlus leiden om het druiwater te laten afvloeien.
Plaats de kabelschroefverbinding en waarborg door het correct leggen van de kabel dat er geen druiwater in de klemmenkast kan lopen. Kabelschroefverbindingen die niet zijn aangesloten, moeten met de door de fabrikant geleverde stop afgesloten blijven.
- Aansluitkabel zo leggen, dat deze noch leiding noch pomp raakt.
- Bij mediumtemperaturen boven 90 °C een warmtebestendige aansluitkabel gebruiken.
- Het stroomtype en de spanning van de netaansluiting dienen overeen te stemmen met de gegevens op het typeplaatje.
- Netzijdige zekering: afhankelijk van de nominale motorstroom.
- Neem bij het aansluiten van een externe frequentieomvormer de bijbehorende inbouw- en bedieningsvoorschriften in acht! Zorg, indien nodig, voor een extra aarding vanwege hogere lekstromen.
- De motor moet tegen overbelasting door een motorbeveiligingsschakelaar of door het schakelapparaat PTC-thermist (toebehoren) worden beveiligd.

Standaardpompen op externe frequentieomvormers

Bij gebruik van standaardpompen op externe frequentieomvormers moeten de volgende aspecten met betrekking tot het isolatiesysteem en de stroomgeïsoleerde lagers in acht genomen worden:

Netwerken met 400 V

De door Wilo gebruikte motoren voor droogloperpompen zijn geschikt voor bedrijf op externe frequentieomvormers.

Hierbij wordt dringend aanbevolen om bij de installatie en het bedrijf rekening te houden met de IEC TS 60034-25:2014. Vanwege de snelle ontwikkeling op het gebied van frequentieomvormers staat WILO SE niet garant voor een foutloos gebruik van de motoren op externe omvormers.

Netwerken met 500 V/690 V

De door Wilo standaard gebruikte motoren voor droogloperpompen zijn niet geschikt voor gebruik op externe frequentieomvormers bij 500 V/690 V.

Voor het gebruik in netwerken met 500 V/690 V zijn er motoren met de daarvoor geschikte wikkeling en een versterkt isolatiesysteem beschikbaar. Dit moet bij de bestelling expliciet worden aangegeven. De gehele installatie moet voldoen aan IEC TS 60034-25:2014.

Stroomgeïsoleerde lagers

De steeds snellere schakelprocessen van de frequentieomvormer kunnen bij motoren met lagere vermogens al leiden tot spanningsverliezen via het motorlager. Gebruik bij vroegtijdige uitval door stroomproblemen op de lagers stroomgeïsoleerde lagers!

Houd bij het aansluiten van de frequentieomvormer op de motor altijd rekening met de volgende aanwijzingen:

- Neem de installatie-instructies van de fabrikant van de frequentieomvormer in acht.
- Neem de stijgtijden en piekspanningen afhankelijk van de kabellengte in de bijbehorende inbouw- en bedieningsvoorschriften van de frequentieomvormer in acht.
- Gebruik een geschikte kabel met voldoende doorsnede (max. 5 % spanningsverlies).
- Sluit de juiste afscherming aan volgens de aanbeveling van de fabrikant van de frequentieomvormer.
- Leg dataleidingen (bijv. PTC-analyse) gescheiden van de netkabel.
- Gebruik indien nodig en na overleg met de fabrikant van de frequentieomvormer een sinusfilter (LC).



LET OP

Het aansluitschema voor de elektrische aansluiting bevindt zich in de klemmenkastafdekking.

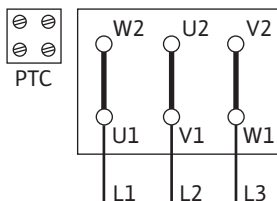


Fig. 12: Δ-schakeling

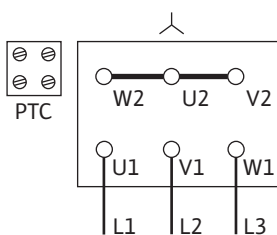


Fig. 13: Y-schakeling

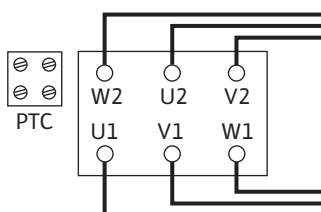


Fig. 14: Y-Δ-schakeling

Instelling van de motorbeveiligingsschakelaar

- Instelling van de nominale motorstroom volgens de informatie op het typeplaatje van de motor.
Y-Δ-start: Als de motorbeveiligingsschakelaar in de toevoerleiding naar de Y-Δ-relais-combinatie is geschakeld, vindt de instelling plaats zoals bij de directe start. Als de motorbeveiligingsschakelaar in een streng van de motortoevoerleiding (U1/V1/W1 of U2/V2/W2) is geschakeld, moet de motorbeveiligingsschakelaar op de waarde 0,58 x nominale motorstroom worden ingesteld.
- Als de motor een PTC-voeler heeft (speciale uitvoering), sluit de PTC-voeler dan aan op het uitschakelapparaat PTC-thermistor (niet inbegrepen).

VOORZICHTIG

Gevaar voor materiële schade!

Op de klemmen van de PTC-voeler mag slechts een max. spanning van 7,5 V DC aanwezig zijn. Een hogere spanning vernielt de PTC-voelers.

- De netaansluiting is afhankelijk van het motorvermogen P_2 , de netspanning en het inschakeltype. De vereiste schakeling van de verbindingsbruggen in de klemmenkast vindt u in de volgende tabel en Fig. 12, 13 en 14.
- Neem bij aansluiting van automatisch werkende schakeltoestellen de overeenkomstige inbouw- en bedieningsvoorschriften in acht.

Inschakeltype	Motorvermogen		Motorvermogen
	$P_2 \leq 3 \text{ kW}$	Netspanning	$P_2 \geq 4 \text{ kW}$
Direct	Netspanning	3~ 230 V	Netspanning
			3~ 400 V
	Δ-schakeling (Fig. 12)	Y-schakeling (Fig. 13)	Δ-schakeling (Fig. 12 boven)

Inschakeltype	Motorvermogen $P2 \leq 3 \text{ kW}$		Motorvermogen $P2 \geq 4 \text{ kW}$
	Netspanning 3~ 230 V	Netspanning 3~ 400 V	Netspanning 3~ 400 V
Y-Δ-start	Verbindingsbruggen verwijderen. (Fig. 14)	Niet mogelijk	Verbindingsbruggen verwijderen. (Fig. 14)

Tab. 6: Bezetting van de klemmen

**LET OP**

Om de startstroom te begrenzen en het activeren van de overstrombeveiligingen te vermijden, wordt het gebruik van soft starters aanbevolen.

Klem	Aandraaimoment in Nm	Schroef
L1/L2/L3	$1,8 \pm 0,2$	M4
L1/L2/L3	$2,2 \pm 0,2$	M5
L1/L2/L3	$3,8 \pm 0,3$	M6

Tab. 7: Aandraaimomenten klemmenbord

8.1 Stilstandverwarming

Een stilstandverwarming wordt aanbevolen voor motoren, die vanwege de klimaatomstandigheden aan condensvorming worden blootgesteld. Het gaat dan bijvoorbeeld om stilstaande motoren in een vochtige omgeving of om motoren die worden blootgesteld aan sterke temperatuurschommelingen. Motoren die af fabriek met een stilstandverwarming zijn uitgerust, kunnen als speciale uitvoering worden besteld. De stilstandverwarming dient als bescherming van de motorwikkelingen tegen condenswater binnenin de motor.

- De aansluiting van de stilstandverwarming vindt plaats op de klemmen HE/HE in de klemmenkast (aansluitspanning: 1~230 V/50 Hz).

VOORZICHTIG**Gevaar voor beschadiging door ondeskundige hantering!**

De stilstandverwarming mag niet ingeschakeld zijn tijdens het motorbedrijf.

9 Inbedrijfname

- Werkzaamheden aan de elektrische installatie: Een elektromonteur moet werkzaamheden aan de elektrische installatie uitvoeren.
- Installatie-/demontagewerkzaamheden: De monteur moet een opleiding hebben gevolgd voor de omgang met de noodzakelijke gereedschappen en bevestigingsmaterialen.
- De bediening moet door personen worden uitgevoerd die geïnstrueerd zijn over de werking van de volledige installatie.

**GEVAAR****Levensgevaar door het ontbreken van veiligheidsvoorzieningen!**

Als de veiligheidsvoorzieningen van de klemmenkast ontbreken, kan een elektrische schok tot levensgevaarlijk letsel leiden.

- Monteer vóór de inbedrijfname weer de eerder gedemonteerde veiligheidsvoorzieningen, zoals de klemmenkastafdekking!
- Een geautoriseerde vakman moet de werking van de veiligheidsinrichtingen op de pomp en motor controleren vóór de inbedrijfname!



WAARSCHUWING

Gevaar voor letsel door ontsnappend medium en losrakende onderdelen!

Een ondeskundige installatie van de pomp/installatie kan bij de inbedrijfname tot ernstig letsel leiden!

- Voer alle werkzaamheden zorgvuldig uit!
- Tijdens de inbedrijfname afstand houden!
- Bij werkzaamheden altijd veiligheidskleding, veiligheidshandschoenen en veiligheidsbril dragen.



LET OP

Het wordt aanbevolen om de pomp door de Wilo-servicedienst in bedrijf te laten nemen.

Vorbereitung

9.1 Vullen en ontlichten

Voor de inbedrijfname moet de pomp de omgevingstemperatuur aangenomen hebben.

VOORZICHTIG

Door droogloop raakt de mechanische afdichting defect! Dit kan tot lekkages leiden.

- Sluit droogloop van de pomp uit.



WAARSCHUWING

Er bestaat gevaar voor brand- of vrieswonden bij het aanraken van de pomp/installatie.

Afhankelijk van de bedrijfstoestand van de pomp en installatie (temperatuur van het medium) kan de gehele pomp zeer heet of zeer koud worden.

- Tijdens het bedrijf afstand houden!
- Laat de installatie en de pomp afkoelen tot ruimtetemperatuur!
- Bij werkzaamheden altijd veiligheidskleding, veiligheidshandschoenen en veiligheidsbril dragen.



GEVAAR

Gevaar voor persoonlijk letsel en materiële schade door extreem hete of koude vloeistof onder druk!

Afhankelijk van de temperatuur van het medium kan bij het volledig openen van de ontluuchtingsvoorziening **extreem heet** of **extreem koud** medium in vloeibare of gasvormige toestand vrijkomen. Afhankelijk van de systeemdruk kan de vloeistof er onder hoge druk uitschieten.

- Open de ontluuchtingsvoorziening altijd heel voorzichtig.

Vul en ontluucht de installatie op deskundige wijze.

1. Draai de ontluuchtingsventielen daarvoor los en ontluucht de pomp.
2. Draai de ontluuchtingsventielen na het ontluuchten weer vast, zodat er geen water meer kan ontsnappen.



LET OP

- Zorg ervoor dat de minimumtoevoerdruk altijd aanwezig is!

- Om cavitatiegeluiden en -schade te voorkomen, moet een minimumtoevoerdruk op de zuigaansluiting van de pomp gegarandeerd zijn. De minimumtoevoerdruk hangt af van de bedrijfssituatie en het bedrijfspunt van de pomp. Op basis hiervan moet de minimumtoevoerdruk worden vastgelegd.
 - Belangrijke parameters om de minimumtoevoerdruk te bepalen, zijn de NPSH-waarde van de pomp op het bedrijfspunt en de dampdruk van het medium. De NPSH-waarde vindt u in de technische documentatie van het betreffende pomptype.
1. Controleer of de draairichting met de pijl op de ventilatorkap of op het lantaarnstuk overeenstemt door de pomp kort in te schakelen. Bij onjuiste draairichting dient u als volgt te werk te gaan:
 - Bij directe start: Verwissel 2 fasen op het klemmenbord van de motor (bijv. L1 tegen L2).
 - Bij Y-Δ-start:
Verwissel op het klemmenbord van de motor van 2 wikkelingen telkens begin en einde van de wikkeling (bijv. V1 tegen V2 en W1 tegen W2).
 - Schakel het aggregaat alleen in als de afsluiter aan de perszijde gesloten is! Pas wanneer het volledige toerental is bereikt de afsluiter langzaam openen en op het bedrijfspunt inregelen.

9.2 Inschakelen

Het aggregaat moet gelijkmatig en zonder trillingen lopen.

Tijdens de inlooptijd en het normale bedrijf van de pomp is een lichte lekkage met een klein aantal druppels normaal. Er moet af en toe een visuele controle worden uitgevoerd. Bij duidelijk zichtbare lekkage moet de afdichting worden vervangen.



GEVAAR

Levensgevaar door het ontbreken van veiligheidsvoorzieningen!

Als veiligheidsvoorzieningen van de klemmenkast of in het bereik van de koppeling/motor ontbreken, kunnen een elektrische schok of het aanraken van draaiende onderdelen levensgevaarlijk letsel veroorzaken.

- Direct na het beëindigen van alle werkzaamheden moeten alle beschikbare veiligheids- en beschermingsrichtingen correct aangebracht worden en in werking worden gesteld!

9.3 Uitschakelen

- Sluit de afsluiter in de persleiding.



LET OP

Als er een terugslagklep in de persleiding is ingebouwd en er tegendruk aanwezig is, mag de afsluiter open blijven.

VOORZICHTIG

Gevaar voor beschadiging door ondeskundige hantering!

Bij het uitschakelen van de pomp mag de afsluiter in de zuigleiding niet gesloten zijn.

- Motor uitschakelen en volledig laten uitlopen. Op rustige uitloop letten.
- Bij langere stilstandtijden moet de afsluiter in de zuigleiding worden gesloten.
- Bij langere periodes van stilstand en/of gevaar voor bevriezing de pomp leegmaken en tegen bevriezen beschermen.
- De pomp bij de demontage laten drogen en stofvrij opslaan.

9.4 Bedrijf



LET OP

De pomp moet steeds rustig en zonder schokken draaien en mag uitsluitend onder de omstandigheden die worden beschreven in de catalogus/het gegevensblad worden gebruikt.



GEVAAR

Levensgevaar door het ontbreken van veiligheidsvoorzieningen!

Als de veiligheidsvoorzieningen van de klemmenkast ontbreken, kan een elektrische schok tot levensgevaarlijk letsel leiden.

- Direct na het beëindigen van alle werkzaamheden moeten alle beschikbare veiligheids- en beschermingsinrichtingen correct aangebracht worden en in werking worden gesteld!



WAARSCHUWING

Er bestaat gevaar voor brand- of vrieswonden bij het aanraken van de pomp/installatie.

Afhankelijk van de bedrijfstoestand van de pomp en installatie (temperatuur van het medium) kan de gehele pomp zeer heet of zeer koud worden.

- Tijdens het bedrijf afstand houden!
- Laat de installatie en de pomp afkoelen tot ruimtetemperatuur!
- Bij werkzaamheden altijd veiligheidskleding, veiligheidshandschoenen en veiligheidsbril dragen.

Het in- en uitschakelen van de pomp kan op verschillende manieren worden uitgevoerd. Dat is afhankelijk van de verschillende bedrijfsomstandigheden en de mate van automatisering van de installatie. Let daarbij op het volgende:

Stopprocedure:

- Retour van de pomp vermijden.
- Niet te lang met een te klein debiet werken.

Startprocedure:

- Zorg ervoor dat de pomp volledig is gevuld.
- Niet te lang met een te klein debiet werken.
- Grotere pompen hebben voor een storingsvrij bedrijf een minimaal debiet nodig.
- Bedrijf tegen een gesloten afsluiter kan tot oververhitting in de centrifugale kamer of tot beschadiging van de asafdichting leiden.
- Een continue toestroom naar de pomp met een voldoende grote NPSH-waarde waarborgen.
- Vermijden dat de motor door een te zwakke tegendruk overbelast raakt.
- Om een sterke temperatuurstijging in de motor en overmatige belasting van de pomp, de koppeling, de motor, de afdichtingen en de lagers te vermijden, mogen er niet meer dan 10 inschakelingen per uur plaatsvinden.

Dubbelpompbedrijf

Om de bereikbaarheid van de reservepomp te garanderen, moet de reservepomp om de 24 uur, minimaal eenmaal per week, in bedrijf worden genomen.

10 Onderhoud

- Onderhoudswerkzaamheden: De vakman moet vertrouwd zijn in de omgang met de gebruikte bedrijfsstoffen en met het afvoeren van deze stoffen.
- Werkzaamheden aan de elektrische installatie: Een elektromonteur moet werkzaamheden aan de elektrische installatie uitvoeren.
- Installatie-/demontagewerkzaamheden: De monteur moet een opleiding hebben gevolgd voor de omgang met de noodzakelijke gereedschappen en bevestigingsmaterialen.

Het wordt aanbevolen om de pomp door de Wilo-servicedienst te laten onderhouden en controleren.



GEVAAR

Levensgevaar door elektrische stroom!

Het niet juist handelen bij werkzaamheden aan elektrische installaties kan overlijden door een elektrische schok tot gevolg hebben!

- Laat werkzaamheden aan elektrische apparaten altijd door een elektromonteur uitvoeren.
- Voor alle werkzaamheden de spanning van het aggregaat halen en beveiligen tegen opnieuw inschakelen.
- Beschadigingen aan de aansluitkabel van de pomp enkel door elektriciën laten verhelpen.
- Neem de inbouw- en bedieningsvoorschriften van de pomp, niveau-regeling en het overig toebehoren in acht.
- Por nooit in de openingen van de motor en steek er niets in.
- Monteer na afsluiting van de werkzaamheden eerder gedemonteerde beveiligingsinrichtingen weer, bijvoorbeeld klemmenkastafdekking of koppelingsbeveiligingen.



GEVAAR

Levensgevaar door vallende onderdelen!

De pomp zelf en onderdelen van de pomp kunnen een zeer hoog eigen gewicht hebben. Door vallende onderdelen bestaat het gevaar van snijden, beknellen, stoten of slaan, hetgeen kan leiden tot de dood.

- Altijd geschikte hijsmiddelen gebruiken en de onderdelen borgen tegen vallen.
- Nooit onder zwevende lasten staan.
- Bij opslag en transport en vóór alle installatie- en montagewerkzaamheden moet voor een veilige plaats en stabiele stand van de pomp worden gezorgd.



GEVAAR

Levensgevaar door weggeslingerde gereedschappen!

De gereedschappen die bij onderhoudswerkzaamheden aan de motoras worden gebruikt, kunnen bij aanraking met roterende onderdelen worden weggeslingerd. Dit kan leiden tot ernstig en zelfs dodelijk letsel!

- Het gereedschap dat bij onderhoudswerkzaamheden wordt gebruikt, moet voor inbedrijfname van de pomp volledig worden verwijderd!



WAARSCHUWING

Er bestaat gevaar voor brand- of vrieswonden bij het aanraken van de pomp/installatie.

Afhankelijk van de bedrijfstoestand van de pomp en installatie (temperatuur van het medium) kan de gehele pomp zeer heet of zeer koud worden.

- Tijdens het bedrijf afstand houden!
- Laat de installatie en de pomp afkoelen tot ruimtetemperatuur!
- Bij werkzaamheden altijd veiligheidskleding, veiligheidshandschoenen en veiligheidsbril dragen.

10.1 Luchttoevoer

Controleer regelmatig de luchttoevoer naar het motorhuis. Verontreinigingen hebben een negatieve invloed op de koeling van de motor. Verwijder, indien nodig, de verontreinigingen en zorg weer voor een onbeperkte luchttoevoer.

10.2 Onderhoudswerkzaamheden



GEVAAR

Levensgevaar door vallende onderdelen!

Als de pomp of afzonderlijke onderdelen vallen, kan dit tot levensgevaarlijk letsel leiden!

- Beveilig de onderdelen van de pomp bij installatiewerkzaamheden met geschikte hijswerktuigen tegen vallen.



GEVAAR

Levensgevaar door elektrische schok!

Controleer of ze spanningsvrij zijn en dek aangrenzende, onder spanning staande onderdelen af of sluit ze af.

10.2.1 Lopend onderhoud

Bij onderhoudswerkzaamheden moeten alle gedemonteerde afdichtingen worden vervangen.

10.2.2 Mechanische afdichting vervangen

Tijdens de inlooptijd kunnen geringe lekkages optreden. Ook tijdens het normale bedrijf van de pomp is een kleine lekkage met enkele druppels gebruikelijk. Voer daarnaast regelmatig een visuele controle uit. Als er duidelijk sprake is van een lekkage, vervang dan de afdichting. Wilo biedt een reparatieset aan, die de vereiste onderdelen voor vervanging bevat.

Demontage:



WAARSCHUWING

Gevaar voor verbranding!

Bij hoge mediumtemperaturen en systeemdruk de pomp eerst laten afkoelen en de installatie drukloos maken.

1. Schakel de installatie spanningsvrij en beveilig deze tegen onbevoegd herinschakelen.
2. Spanningvrijheid controleren.
3. Werkbereik aarden en kortsluiten.
4. Afsluiters voor en achter de pomp sluiten.
5. Maak de pomp drukloos door het openen van de ontluchtingsklep (Fig. I/II, pos. 2.1).



LET OP

Let bij alle volgende werkzaamheden op het voor het desbetreffende schroefdraadtype voorgeschreven aandraaimoment (tabel "Aandraaimomenten")!

6. Motor en netaansluitleidingen losmaken als de kabel te kort is voor de demontage van de aandrijving.
7. Demonteer de insteekset met mechanische afdichting en waaier van het pomphuis door de bevestigingsschroeven van het lantaarnstuk (Fig. I/II, Pos. 4) los te draaien.
8. Plaats een steeksleutel (sleutelwijdte 27 mm) in het lantaarnstukvenster en houd de as op de sleutelvlakken vast. Draai de bevestigingsmoeren van de waaier (Fig. I/II, Pos. 1.11) los. Verwijder de daaronder liggende ringen (Fig. I/II, Pos. 1.12, 1.15) en trek de waaier (Fig. I/II, Pos. 1.13) van de pompas.
9. Demonteer de compensatieschijf (Fig. I/II, pos. 1.16) en, indien noodzakelijk, de vlakke spie (Fig. I/II, pos. 2.2).
10. Mechanische afdichting (Fig. I/II, pos. 1.21) van de as aftrekken.
11. Reinig de pas-/zittingsvlakken van de as zorgvuldig.
12. Verwijder de tegenring van de mechanische afdichting met manchets uit de lantaarnflens, en verwijder ook de O-ring (Fig. I/II, pos. 1.14). Reinig de afdichtingszittingen.

Installatie

1. Druk een nieuwe tegenring van de mechanische afdichting met manchets in de afdichtingszitting van de lantaarnflens. Elastomeren (O-ring, mechanische afdichting balg) kunnen gemakkelijker worden gemonteerd met "ontspannen water" (bijv. een mengsel van water en afwasmiddel).
2. Monteer een nieuwe O-ring in de groef van de O-ringzitting in het lantaarnstuk.
3. Nieuwe mechanische afdichting op de as plaatsen. Elastomeren (O-ring, mechanische afdichting balg) kunnen gemakkelijker worden gemonteerd met "ontspannen water" (bijv. een mengsel van water en afwasmiddel). Plaats, indien van toepassing, ook de vlakke spie en compensatieschijf weer terug.
4. Monteer de waaier met onderlegschiif/-schijven en moeren, borg deze op de buitendiameter van de waaier of houd de as met een schroef sleutel vast. Voorkom beschadigingen van de mechanische afdichting door kanteling.
5. Plaats de insteekset voorzichtig in het pomphuis en schroef deze vast.
6. Motor en netaansluitleidingen vastklemmen.

10.2.3 Motor vervangen

Hardere lagergeluiden en ongebruikelijke vibraties duiden op slijtage van het lager. De lagers of motor moeten dan worden vervangen. Laat de aandrijving uitsluitend door de Wilo-servicedienst vervangen!

Demontage:



WAARSCHUWING

Gevaar voor verbranding!

Bij hoge mediumtemperaturen en systeemdruk de pomp eerst laten afkoelen en de installatie drukloos maken.



WAARSCHUWING

Risico op persoonlijk letsel!

Ondeskundige demontage van de motor kan leiden tot lichamelijk letsel.

- Voor de demontage van de motor ervoor zorgen dat het zwaartepunt zich niet boven het steunpunt bevindt.
- Motor tijdens het transport tegen kantelen borgen.
- Gebruik altijd geschikte hijsmiddelen en borg de onderdelen tegen vallen.
- Ga nooit onder zwevende lasten staan.

1. Schakel de installatie spanningsvrij en beveilig deze tegen onbevoegd herinschakelen.
2. Spanningvrijheid controleren.
3. Werkbereik aarden en kortsluiten.
4. Afsluiters voor en achter de pomp sluiten.
5. Maak de pomp drukloos door het openen van de ontluchtingsklep (Fig. I/II, pos. 2.1).



LET OP

Let bij alle volgende werkzaamheden op het voor het desbetreffende schroefdraadtype voorgeschreven aandraaimoment (tabel "Aandraaimomenten")!

6. Verwijder de aansluitleidingen van de motor.
7. Draai de bevestigingsschroeven van het lantaarnstuk (Fig. I/II, pos. 4) los en til de aandrijving met een geschikt hijswerktuig van de pomp.
8. Plaats de nieuwe motor met waaier en asafdichting voorzichtig met een geschikt hijswerktuig in het pomphuis en schroef deze vast.
9. Motor- of netaansluitingskabel vastklemmen.

Schroeven altijd kruiselings aantrekken.

Schroefverbinding				Aandraaimo- ment Nm ± 10 %
Plaats	Afmetin- gen as	Grootte/sterkteklasse		
Waaier — As ¹⁾	D28	M14	A2-70	70
Pomphuis — Lantaarnstuk		M16	8.8	100

Montageaanwijzingen:

1) Schroefdraad smeren met Molykote® P37 of vergelijkbaar.

Tab. 8: Aandraaimomenten

Klem	Aandraaimoment in Nm	Schroef
L1/L2/L3	1,8 \pm 0,2	M4
L1/L2/L3	2,2 \pm 0,2	M5
L1/L2/L3	3,8 \pm 0,3	M6

Tab. 9: Aandraaimomenten klemmenbord

11 Storingen, oorzaken en oplossingen**WAARSCHUWING**

Laat storingen alleen door gekwalificeerd personeel verhelpen!
Neem alle veiligheidsvoorschriften in acht!

Als de bedrijfsstoring niet kan worden verholpen, neem dan contact op met de vakhandel of de dichtstbijzijnde Wilo-servicedienst of -vertegenwoordiging.

Storingen	Oorzaken	Oplossing
De pomp start niet of valt uit.	Pomp geblokkeerd.	Schakel de motor spanningsvrij. Verwijder de oorzaak van de blokkering. Bij geblokkeerde motor: motor/insteekset reviseren/vervangen.
	De kabelklem zit los.	Controleer alle kabelverbindingen.
	Elektrische zekering defect.	Controleer de zekeringen, vervang defecte zekeringen.
	Motor defect.	Laat de motor door de Wilo-service-dienst of een vakhandel controleren. Laat de pomp, indien nodig, repareren.
	De motorbeveiligingsschakelaar is geactiveerd.	Stel de pomp aan de perszijde op het nominale debiet in (zie typeplaatje).
	Motorbeveiligingsschakelaar onjuist ingesteld	Stel de motorbeveiligingsschakelaar in op de juiste nominale stroom (zie typeplaatje).
	Motorbeveiligingsschakelaar door te hoge omgevings-temperatuur beïnvloed	Verplaats de motorbeveiligingsschakelaar of bescherm deze door warmte-isolatie.
	Het schakelapparaat PTC-thermist is geactiveerd.	Controleer de motor en ventilatorkap op verontreinigingen en reinig deze indien nodig. Controleer de omgevingstemperatuur en stel, indien nodig, door gedwongen ventilatie een omgevingstemperatuur van ≤ 40 °C in.
De pomp draait met lager vermogen.	Verkeerde draairichting.	Controleer de draairichting en wijzig deze indien nodig.
	De afsluitkraan aan de perszijde is gesmoord.	Open de afsluitkraan langzaam.
	Toerental te laag	Onjuiste klemverbinding (Y in plaats van Δ).
	Lucht in zuigleiding	Verhelp lekkages op de flenzen. Ontlucht de pomp. Vervang de mechanische afdichting bij zichtbare lekkage.
Pomp maakt geluiden.	Cavitatie door onvoldoende toevoerdruk.	Verhoog de toevoerdruk. Neem de minimumtoevoerdruk op de zuigaansluiting in acht. Controleer de schuifafsluiter aan de zuigzijde en de filters en reinig deze, indien nodig.
	De motor heeft lagerschade.	Laat de pomp door Wilo-service-dienst of een vakhandel controleren. Laat de pomp, indien nodig, repareren.
	Waaier loopt aan.	Controleer de vlakken en centeringen tussen het lantaarnstuk en pomphuis en reinig deze indien nodig.

Tab. 10: Storingen, oorzaken en oplossingen

12 Reserveonderdelen

Schaf originele reserveonderdelen uitsluitend via de vakhandel of de Wilo-servicedienst aan. Om vragen en verkeerde bestellingen te voorkomen, dienen bij elke bestelling alle gegevens op het typeplaatje van de pomp een aandrijving te worden vermeld.

VOORZICHTIG

Gevaar voor materiële schade!

Alleen als er originele reserveonderdelen worden gebruikt, kan de werking van de pomp worden gegarandeerd.

Uitsluitend originele Wilo-reserveonderdelen gebruiken!

Vereiste gegevens bij de bestelling van reserveonderdelen: Nummers reserveonderdelen, namen reserveonderdelen, alle gegevens op het typeplaatje van de pomp en de aandrijving. Daardoor worden latere vragen of verkeerde bestellingen vermeden.

Toewijzing van de module zie Fig. I/II.

Nr.	Onderdeel	Details	Nr.	Onderdeel	Details
1	Vervangingsset (compleet)		2	Motor	
1.1	Waaier (montageset) met:		2.1	Ontluchtingsventiel	
1.11		Moer	2.2	Vlakke spie	
1.12		Spanschijf	4	Bevestigingsschroeven voor lantaarn/pomphuis	
1.13		Waaier	3	Pomphuis (montageset) met:	
1.14		O-ring	1.14		O-ring
1.15		Ring	3.1		Pomphuis
1.16		Compensatieschijf	3.2		Stop voor drukmeet-aansluitingen
1.2	Mechanische afdichting (montageset) met:		3.3		Omschakelklep DN 100 (Fig. III b)
1.11		Moer	3.4		Klepinzet ≤ DN 80 (Fig. III a)
1.12		Spanschijf	3.5		Sluitplug voor afvoerborring
1.14		O-ring	4	Bevestigingsschroeven voor lantaarn/pomphuis	
1.15		Ring			
1.21		Mechanische afdichting			

Tab. 11: Tabel met reserveonderdelen

13 Afvoeren

13.1 Oliën en smeermiddelen

De bedrijfsstoffen moeten in geschikte reservoirs worden opgevangen en conform de lokaal geldende richtlijnen worden afgevoerd. Gemorste druppels onmiddellijk opnemen!

13.2 Informatie over het inzamelen van gebruikte elektrische en elektronische producten

Door dit product op de voorgeschreven wijze af te voeren en correct te recyclen, worden milieuschade en persoonlijke gezondheidsrisico's voorkomen.



LET OP

Afvoer via het huisvuil is verboden!

In de Europese Unie kan dit symbool op het product, de verpakking of op de bijbehorende documenten staan. Het betekent dat de betreffende elektrische en elektronische producten niet via het huisvuil afgevoerd mogen worden.

Voor een correcte behandeling, recycling en afvoer van de betreffende afgedankte producten dienen de volgende punten in acht te worden genomen:

- Geef deze producten alleen af bij de daarvoor bedoelde, gecertificeerde inzamelpunten.
- Neem de lokale voorschriften in acht!

Vraag naar informatie over de correcte afvoer bij de gemeente, de plaatselijke afvalverwerkingsplaats of bij de verkoper van het product. Meer informatie over recycling is te vinden op www.wilo-recycling.com.

Technische wijzigingen voorbehouden!









wilo



Local contact at
www.wilo.com/contact

Pioneering for You

WILO SE
Wilopark 1
44263 Dortmund
Germany
T +49 (0)231 4102-0
T +49 (0)231 4102-7363
wilo@wilo.com
www.wilo.com