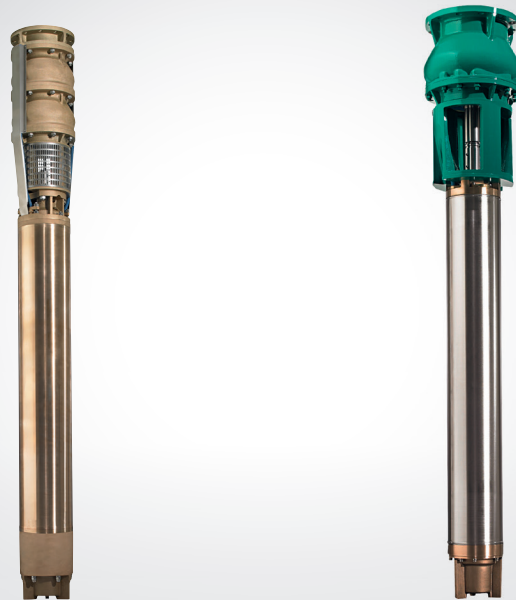


**Wilo-EMU D, DCH, K, KD, KM, NK, SCH  
Wilo-Actun ZETOS-K  
+ NU...T/U...T-Motor (Trinkwasser/drinking water)  
mit Druckmantel/with Pressure shroud**



**de** Einbau- und Betriebsanleitung



---

# Inhaltsverzeichnis

<b>1</b>	<b>Einleitung</b>	<b>1-1</b>
	Vorwort	1-1
	Aufbau dieser Anleitung	1-1
	Personalqualifikation	1-1
	Abbildungen	1-1
	Urheberrecht	1-1
	Verwendete Abkürzungen und Fachbegriffe	1-1
	Herstelleradresse	1-3
	Vorbehalt der Änderung	1-3
<b>2</b>	<b>Sicherheit</b>	<b>2-1</b>
	Anweisungen und Sicherheitshinweise	2-1
	Verwendete Richtlinien und CE-Kennzeichnung	2-2
	Sicherheit allgemein	2-2
	Elektrische Arbeiten	2-3
	Elektrischer Anschluss	2-3
	Erdungsanschluss	2-3
	Verhalten während des Betriebs	2-3
	Sicherheits- und Überwachungseinrichtungen	2-4
	Betrieb in explosiver Atmosphäre	2-4
	Schalldruck	2-4
	Fördermedien	2-5
	Gewährleistung	2-5
<b>3</b>	<b>Produktbeschreibung</b>	<b>3-1</b>
	Allgemeine Angaben zum Produkt	3-1
	Bestimmungsgemäße Verwendung und Anwendungsbereiche	3-1
	Einsatzbedingungen	3-1
	Aufbau	3-1
	Kühlung	3-3
	Typenkennzeichnung	3-3
	Typenschild	3-3
	Technische Daten	3-4
		3-6
<b>4</b>	<b>Transport und Lagerung</b>	<b>4-1</b>
	Anlieferung	4-1
	Transport	4-1
	Lagerung	4-1
	Rücklieferung	4-2

---

<b>5</b>	<b>Aufstellung</b>	<b>5-1</b>
	Einbauarten	5-1
	Der Betriebsraum	5-1
	Montagezubehör	5-1
	Einbau	5-6
	Druckmantel fluten und entleeren	5-9
	Ausbau	5-11
		5-11
<b>6</b>	<b>Inbetriebnahme</b>	<b>6-1</b>
	Vorbereitende Arbeiten	6-1
	Elektrik	6-2
	Drehrichtung	6-2
	Motorschutz und Einschaltarten	6-2
	Nach dem Einschalten	6-3
<b>7</b>	<b>Instandhaltung</b>	<b>7-1</b>
	Betriebsmittel	7-1
	Glykolübersicht	7-2
	Wartungsarbeiten	7-3
		7-4
<b>8</b>	<b>Außerbetriebnahme</b>	<b>8-1</b>
	Vorübergehende Außerbetriebnahme	8-1
	Endgültige Außerbetriebnahme / Einlagerung	8-1
	Wiederinbetriebnahme nach längerer Einlagerung	8-2
		8-2
<b>9</b>	<b>Störungssuche und -behebung</b>	<b>9-1</b>
	Störung: Maschine läuft nicht an	9-1
	Störung: Maschine läuft an, Motorschutzschalter löst aber kurz nach Inbetriebnahme aus	9-1
	Störung: Maschine läuft, aber fördert nicht	9-2
	Störung: Maschine läuft, die angegebene Betriebswerte werden nicht eingehalten	9-2
	Störung: Maschine läuft unruhig und geräuschvoll	9-3
	Störung: Leckage der Gleitringdichtung, Dichtraumkontrolle meldet Störung bzw. schaltet die Maschine ab	9-3
	Weiterführende Schritte zur Störungsbehebung	9-4
<b>A</b>	<b>Maschinenführer- und Revisionsliste</b>	<b>A-1</b>
	Maschinenführerliste	A-1
	Wartungs- und Revisionsliste	A-2

---

<b>B</b>	<b>Betrieb an statischem Frequenzumrichter</b>	<b>B-1</b>
	Grundausstattung bekannter Hersteller	B-1
	Sonderausstattung bekannter Hersteller	B-1
	Auswahl von Motor und Umrichter	B-1
	Minstdrehzahl bei Unterwasserpumpen (Brunnenpumpen)	B-1
	Betrieb	B-1
	Maximale Spannungsspitzen und Anstiegsgeschwindigkeit	B-1
	EMV	B-2
	Motorschutz	B-2
	Überfrequenter Betrieb	B-2
	Wirkungsgrad	B-2
	Relevante Motordaten für FU-Betrieb	B-3
<b>C</b>	<b>Hinweis zum Befüllen der Motore NU 611 und NU 811</b>	<b>C-1</b>
	Allgemeine Angaben zum Produkt	C-1
	Besondere Eigenschaften	C-1
	Motorfüllung	C-1
<b>D</b>	<b>Hinweis zum Befüllen der Motore NU4 /NU5 /NU7</b>	<b>D-1</b>
	Allgemeine Angaben zum Produkt	D-1
	Besondere Eigenschaften	D-1
	Motorfüllung	D-1
<b>E</b>	<b>Einsatz als Sprinklerpumpe</b>	<b>E-1</b>
	Bestimmungsgemäße Verwendung und Anwendungsbereiche	E-1
	Zugelassenen Aggregate	E-1
	Eigenschaften von Sprinklerpumpen	E-1
	Technische Daten	E-1
	Verwendete Schilder	E-1



# 1 Einleitung

Sehr geehrte Kundin, sehr geehrter Kunde,

wir freuen uns, dass Sie sich für ein Produkt unserer Firma entschieden haben. Sie haben ein Produkt erworben, das nach dem derzeitigen Stand der Technik gefertigt wurde. Lesen Sie sich das vorliegende Betriebs- und Wartungshandbuch vor der ersten Inbetriebnahme sorgfältig durch. Nur so ist es möglich, den sicheren und wirtschaftlichen Einsatz des Produktes zu gewährleisten.

Diese Dokumentation enthält alle nötigen Angaben über das Produkt, um seinen bestimmungsgemäßen Einsatz wirkungsvoll zu nutzen. Außerdem finden Sie Informationen wie Sie Gefahren frühzeitig erkennen, Reparaturkosten und Ausfallzeiten vermindern und die Zuverlässigkeit und Lebensdauer des Produktes erhöhen.

Vor Inbetriebnahme sind grundsätzlich alle Bedingungen der Sicherheit, sowie die Angaben des Herstellers zu erfüllen. Dieses Betriebs- und Wartungshandbuch ergänzt und/oder erweitert die bestehenden nationalen Vorschriften zum Unfallschutz und zur Unfallverhütung. Diese Anleitung muss dem Personal jederzeit zugänglich und am Einsatzort des Produktes verfügbar sein.

Die Anleitung ist in mehrere Kapitel unterteilt. Jedes Kapitel hat eine aussagekräftige Überschrift, der Sie entnehmen können, was in diesem Kapitel beschrieben wird.

Die Kapitel mit Zahlennummerierung entsprechen den Standardkapiteln eines jeden Produktes. Hier erhalten Sie detaillierte Informationen über Ihr Produkt.

Die Kapitel mit der alphabetischen Nummerierung werden kundenspezifisch hinzugefügt. Hier finden Sie Informationen über Ihr gewähltes Zubehör, Sonderbeschichtungen, Anschlusspläne, die Konformitätserklärung, uvm.

Das Inhaltsverzeichnis dient gleichzeitig als Kurzreferenz, da alle wichtigen Abschnitte mit einer Überschrift versehen sind. Die Überschrift eines jeden Abschnittes finden Sie in der äußeren Spalte, so dass Sie auch beim schnellen Durchblättern nicht die Übersicht verlieren.

Alle wichtigen Anweisungen und Sicherheitshinweise werden besonders hervorgehoben. Die genauen Angaben zum Aufbau dieser Texte finden Sie im Kapitel 2 „Sicherheit“.

Das gesamte Personal, welches an bzw. mit dem Produkt arbeitet, muss für diese Arbeiten qualifiziert sein, z.B. müssen elektrische Arbeiten von einem qualifizierten Elektrofachmann durchgeführt werden. Das gesamte Personal muss volljährig sein.

Als Grundlage für das Bedien- und Wartungspersonal müssen zusätzlich auch die nationalen Unfallverhütungsvorschriften herangezogen werden.

Es muss sichergestellt werden, dass das Personal die Anweisungen in diesem Betriebs- und Wartungshandbuch gelesen und verstanden hat, ggf. muss diese Anleitung in der benötigten Sprache vom Hersteller nachbestellt werden.

Bei den verwendeten Abbildungen handelt es sich um Dummies und Originalzeichnungen der Produkte. Dies ist bei der Vielfalt unserer Produkte und der unterschiedlichen Größen durch das Baukastensystem, nicht anders möglich. Genauere Abbildungen und Maßangaben erhalten Sie auf dem Maßblatt, der Planungshilfe und/oder dem Montageplan.

Das Urheberrecht an diesem Betriebs- und Wartungshandbuch verbleibt dem Hersteller. Dieses Betriebs- und Wartungshandbuch ist für das Montage-, Bedienungs- und Wartungspersonal bestimmt. Es enthält Vorschriften und Zeichnungen technischer Art, die weder vollständig noch teilweise vervielfältigt, verbreitet oder zu Zwecken des Wettbewerbs unbefugt verwertet oder anderen mitgeteilt werden dürfen.

In diesem Betriebs- und Wartungshandbuch werden verschiedene Abkürzungen und Fachbegriffe verwendet. Tabelle 1 enthält alle Abkürzungen, Tabelle 2 alle Fachbegriffe.

*Vorwort*

*Aufbau dieser Anleitung*

*Personalqualifikation*

*Abbildungen*

*Urheberrecht*

*Verwendete Abkürzungen und Fachbegriffe*

Abkürzungen	Erklärung
<b>b. w.</b>	bitte wenden
<b>bzgl.</b>	bezüglich
<b>bzw.</b>	beziehungsweise
<b>ca.</b>	circa
<b>d. h.</b>	das heißt
<b>evtl.</b>	eventuell
<b>ggf.</b>	gegebenenfalls
<b>inkl.</b>	inklusive
<b>min.</b>	mindest, mindestens
<b>max.</b>	maximal, maximum
<b>u. U.</b>	unter Umständen
<b>usw.</b>	und so weiter
<b>uva.</b>	und viele andere
<b>uvm.</b>	und vieles mehr
<b>s. a.</b>	siehe auch
<b>z. B.</b>	zum Beispiel

Tabelle 1-1: Abkürzungen

Fachbegriff	Erklärung
<b>Trockenlauf</b>	Das Produkt läuft mit voller Drehzahl, es ist aber kein Medium zum Fördern vorhanden. Ein Trockenlauf ist strikt zu vermeiden, ggf. muss eine Schutzvorrichtung eingebaut werden!
<b>Aufstellungsart „nass“</b>	Bei dieser Aufstellungsart wird das Produkt im Fördermedium eingetaucht. Es ist komplett vom Fördermedium umgeben. Beachten Sie die Angaben für die max. Eintauchtiefe und die min. Wasserüberdeckung!
<b>Aufstellungsart „trocken“</b>	Bei dieser Aufstellungsart wird das Produkt trocken aufgestellt, d. h. dass das Fördermedium über ein Rohrleitungssystem zu- und abgeführt wird. Das Produkt wird nicht in das Fördermedium eingetaucht. Beachten Sie, dass die Oberflächen des Produktes sehr heiß werden!
<b>Aufstellungsart „transportabel“</b>	Bei dieser Aufstellungsart, wird das Produkt mit einem Standfuss ausgestattet. Es kann an jedem beliebigen Ort eingesetzt und betrieben werden. Beachten Sie die Angaben für die max. Eintauchtiefe und die mind. Wasserüberdeckung, sowie, dass die Oberflächen des Produktes sehr heiß werden!
<b>Betriebsart „S1“ (Dauerbetrieb)</b>	Unter Nennlast wird eine gleichbleibende Temperatur erreicht, die auch bei längerem Betrieb nicht mehr ansteigt. Das Betriebsmittel kann pausenlos unter Nennlast arbeiten, ohne dass die zulässige Temperatur überschritten wird.

Tabelle 1-2: Fachbegriffe



Fachbegriff	Erklärung
<b>Betriebsart „S2“ (Kurzzeitbetrieb)</b>	Die Betriebsdauer unter Nennlast ist kurz im Vergleich zur folgenden Pause. Die max. Betriebsdauer wird in Minuten angegeben, z.B. S2-15. Diese Zeit kann das Betriebsmittel unter Nennlast arbeiten, ohne dass die zulässige Temperatur überschritten wird. Die Pause muss solange bestehen, bis die Maschinentemperatur nicht mehr als 2K von der Temperatur des Kühlmittels abweicht.
<b>„Schlürfbetrieb“</b>	Der Schlürfbetrieb kommt einem Trockenlauf gleich. Das Produkt läuft mit voller Drehzahl, es werden aber nur sehr geringe Mengen an Medium gefördert. <b>Der Schlürfbetrieb ist nur mit einigen Typen möglich, siehe hierfür das Kapitel „Produktbeschreibung“.</b>
<b>Trockenlaufschutz</b>	Der Trockenlaufschutz muss eine automatische Abschaltung des Produktes bewirken, wenn die Mindestwasserüberdeckung des Produktes erreicht ist. Erreicht wird dies durch den Einbau eines Schwimmerschalters.
<b>Niveausteu- erung</b>	Die Niveausteu- erung soll das Produkt bei verschiedenen Füllständen auto- matisch ein- bzw. ausschalten. Erreicht wird dies durch den Einbau von einem bzw. zwei Schwimmerschaltern.

Tabelle 1-2: Fachbegriffe

**WILO SE**  
**Nortkirchenstr. 100**  
**DE - 44263 Dortmund**  
**Telefon: +49 231 4102-0**  
**Telefax: +49 231 4102-7363**  
**Internet: www.wilo.com**  
**Email: wilo@wilo.com**

*Herstelleradresse*

Für die Durchführung von technischen Änderungen an Anlagen und/oder Anbauteilen behält sich der Hersteller jegliches Recht vor. Dieses Betriebs- und Wartungshandbuch bezieht sich auf das im Titelblatt angegebene Produkt.

*Vorbehalt der Änderung*



## 2 Sicherheit

In diesem Kapitel sind alle generell gültigen Sicherheitshinweise und technische Anweisungen aufgeführt. Außerdem sind in jedem weiteren Kapitel spezifische Sicherheitshinweise und technische Anweisungen vorhanden. Während der verschiedenen Lebensphasen (Aufstellung, Betrieb, Wartung, Transport, usw.) des Produktes müssen alle Hinweise und Anweisungen beachtet und eingehalten werden! Der Betreiber ist dafür verantwortlich, dass sich das komplette Personal an diese Hinweise und Anweisungen hält.

In dieser Anleitung werden Anweisungen und Sicherheitshinweise für Sach- und Personenschäden verwendet. Um diese für das Personal eindeutig zu kennzeichnen, werden die Anweisungen und Sicherheitshinweise wie folgt unterschieden:

*Anweisungen und Sicherheitshinweise*

Eine Anweisung wird vom Rand 10mm eingerückt und in der Schriftgröße 10pt fett geschrieben. Anweisungen beinhalten Text, der auf den vorangegangenen Text oder bestimmte Kapitelabschnitte verweist oder kurze Anweisungen hervor hebt. Beispiel:

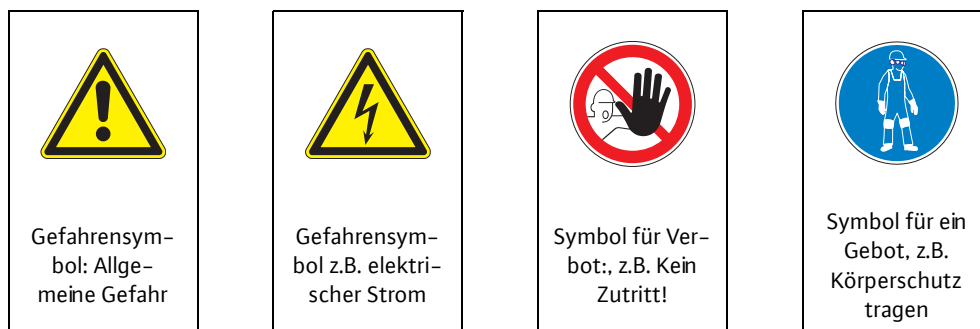
*Anweisungen*

**Beachten Sie bei Ex-zugelassenen Maschinen bitte auch das Kapitel „Ex-Schutz nach ...-Standard“!**

Sicherheitshinweise werden vom Rand 5 mm eingerückt und in der Schriftgröße 12pt fett geschrieben. Hinweise, die nur auf Sachschäden hinweisen, werden in grauer Schrift gedruckt.

*Sicherheitshinweise*

Hinweise, die auf Personenschäden hinweisen, werden schwarz gedruckt und sind immer mit einem Gefahrensymbol verbunden. Als Sicherheitszeichen werden Gefahr-, Verbot- oder Gebotszeichen verwendet. Beispiel:



Die verwendeten Zeichen für die Sicherheitssymbole entsprechen den allgemein gültigen Richtlinien und Vorschriften, z.B. DIN, ANSI.

Jeder Sicherheitshinweis beginnt mit einem der folgenden Signalwörter:

Signalwort	Bedeutung
<b>Gefahr</b>	Es kann zu schwersten Verletzungen oder zum Tode von Personen kommen!
<b>Warnung</b>	Es kann zu schwersten Verletzungen von Personen kommen!
<b>Vorsicht</b>	Es kann zu Verletzungen von Personen kommen!
<b>Vorsicht (Hinweis ohne Symbol)</b>	Es kann zu erheblichen Sachschäden kommen, ein Totalschaden ist nicht ausgeschlossen!

**Tabelle 2-1: Signalwörter und ihre Bedeutung**

Sicherheitshinweise beginnen mit dem Signalwort und der Nennung der Gefahr, gefolgt von der Gefahrenquelle und den möglichen Folgen und enden mit einem Hinweis zur Vermeidung der Gefahr.

Beispiel:

### **Warnung vor drehenden Teilen!**

**Das drehende Laufrad kann Gliedmaßen quetschen und abschneiden. Maschine abschalten und Laufrad zum Stillstand kommen lassen.**

### *Verwendete Richtlinien und CE-Kennzeichnung*

Unsere Produkte unterliegen

- verschiedenen EG-Richtlinien,
- verschiedenen harmonisierten Normen,
- und diversen nationalen Normen.

Die genauen Angaben über die verwendeten Richtlinien und Normen entnehmen Sie der EG-Konformitätserklärung. Diese wird nach EG-Richtlinie 98/37/EG, Anhang II A ausgestellt.

Weiterhin werden für die Verwendung, Montage und Demontage des Produktes zusätzlich verschiedene nationale Vorschriften als Grundlage vorausgesetzt. Dies wären z.B. Unfallverhütungsvorschriften, VDE-Vorschriften, Gerätesicherheitsgesetz, u.v.a.

Das CE-Zeichen ist auf dem Typenschild oder in der Nähe des Typenschildes angebracht. Das Typenschild wird am Motorgehäuse bzw. am Rahmen angebracht.

### *Sicherheit allgemein*

- Beim Ein- bzw. Ausbau des Produktes darf nicht alleine gearbeitet werden.
- Sämtliche Arbeiten (Montage, Demontage, Wartung, Installation) dürfen nur bei abgeschaltetem Produkt erfolgen. Das Produkt muss vom Stromnetz getrennt und gegen Wiedereinschalten gesichert werden. Alle sich drehenden Teile müssen zum Stillstand gekommen sein.
- Der Bediener hat jede auftretende Störung oder Unregelmäßigkeit sofort seinem Verantwortlichen zu melden.
- Eine sofortige Stillsetzung durch den Bediener ist zwingend erforderlich, wenn Mängel auftreten, welche die Sicherheit gefährden. Hierzu zählen:
  - Versagen der Sicherheits- und/oder Überwachungseinrichtungen
  - Beschädigung wichtiger Teile
  - Beschädigung von elektrischen Einrichtungen, Leitungen und Isolationen.
- Werkzeuge und andere Gegenstände sind nur an dafür vorgesehenen Plätzen aufzubewahren, um eine sichere Bedienung zu gewährleisten.
- Bei Arbeiten in geschlossenen Räumen muss für eine ausreichende Belüftung gesorgt werden.
- Bei Schweißarbeiten und/oder Arbeiten mit elektrischen Geräten ist sicher zu stellen, dass keine Explosionsgefahr besteht.
- Es dürfen grundsätzlich nur Anschlagmittel verwendet werden, die auch als solche gesetzlich ausgeschrieben und zugelassen sind.
- Die Anschlagmittel sind den entsprechenden Bedingungen anzupassen (Witterung, Einhakovorrichtung, Last, usw.). Werden diese nach der Benutzung nicht von der Maschine getrennt, sind sie ausdrücklich als Anschlagmittel zu kennzeichnen. Weiterhin sind Anschlagmittel sorgfältig aufzubewahren.
- Mobile Arbeitsmittel zum Heben von Lasten sind so zu benutzen, dass die Standsicherheit des Arbeitsmittels während des Einsatzes gewährleistet ist.
- Während des Einsatzes mobiler Arbeitsmittel zum Heben von nicht geführten Lasten sind Maßnahmen zu treffen, um dessen Kippen, Verschieben, Abrutschen, usw. zu verhindern.
- Es sind Maßnahmen zu ergreifen, damit sich keine Personen unter hängenden Lasten aufhalten können. Weiterhin ist es untersagt, hängende Lasten über Arbeitsplätze zu bewegen, an denen sich Personen aufhalten.
- Beim Einsatz von mobilen Arbeitsmitteln zum Heben von Lasten muss, wenn nötig (z.B. Sicht versperrt), eine zweite Person zum Koordinieren eingeteilt werden.

- Die zu hebende Last muss so transportiert werden, dass bei Energieausfall niemand verletzt wird. Weiterhin müssen solche Arbeiten im Freien abgebrochen werden, wenn sich die Witterungsverhältnisse verschlechtern.

**Diese Hinweise sind strikt einzuhalten. Bei Nichtbeachtung kann es zu Personenschäden und/oder zu schweren Sachschäden kommen.**

Unsere elektrischen Produkte werden mit Wechsel- oder industriellem Starkstrom betrieben. Die örtlichen Vorschriften (z.B. VDE 0100) müssen eingehalten werden. Für den Anschluss ist das Datenblatt "Elektrischer Anschluss" zu beachten. Die technischen Angaben müssen strikt eingehalten werden!

**Wurde die Maschine durch ein Schutzorgan ausgeschaltet, darf diese erst nach der Behebung des Fehlers wieder eingeschaltet werden.**

### **Gefahr durch elektrischen Strom!**

**Durch unsachgemäßen Umgang mit Strom bei elektrischen Arbeiten droht Lebensgefahr! Diese Arbeiten dürfen nur vom qualifizierten Elektrofachmann durchgeführt werden.**



### **Vorsicht vor Feuchtigkeit!**

**Durch das Eindringen von Feuchtigkeit in das Kabel wird das Kabel beschädigt und unbrauchbar. Das Kabelende nie in das Fördermedium oder eine andere Flüssigkeit eintauchen. Adern, die nicht benutzt werden, müssen abgeklemt werden!**

Der Bediener muss über die Stromzuführung des Produktes, sowie deren Abschaltmöglichkeiten unterrichtet sein.

Beim Anschluss der Maschine an die elektrische Schaltanlage, besonders bei Verwendung von elektronischen Geräten wie Sanftanlaufsteuerung oder Frequenzumrichter, sind zwecks Einhaltung der EMV, die Vorschriften der Schaltgerätehersteller zu beachten. Eventuell sind für die Stromzuführungs- und Steuerleitungen gesonderte Abschirmungsmaßnahmen notwendig (z.B. spezielle Kabel, usw.).

**Der Anschluss darf nur vorgenommen werden, wenn die Schaltgeräte den harmonisierten EU-Normen entsprechen. Mobilfunkgeräte können Störungen in der Anlage verursachen.**

### **Warnung vor elektromagnetischer Strahlung!**

**Durch elektromagnetische Strahlung besteht Lebensgefahr für Personen mit Herzschrittmachern. Beschildern Sie die Anlage dementsprechend und weisen Sie betroffene Personen darauf hin!**



Unsere Produkte (Maschine inkl. Schutzorgane und Bedienstelle, Hilfshebevorrichtung) müssen grundsätzlich geerdet sein. Besteht die Möglichkeit, dass Personen mit der Maschine und dem Fördermedium in Berührung kommen (z.B. auf Baustellen), muss der geerdete Anschluss zusätzlich noch mit einer Fehlerstromschutzvorrichtung abgesichert werden.

**Die elektrischen Produkte entsprechen nach den gültigen Normen der Motorschutzklasse IP 68.**

Beim Betrieb des Produktes sind die am Einsatzort geltenden Gesetze und Vorschriften zur Arbeitsplatzsicherung, zur Unfallverhütung und zum Umgang mit elektrischen Maschinen zu beachten. Im

## *Elektrische Arbeiten*

## *Elektrischer Anschluss*

## *Erdungsanschluss*

## *Verhalten während des Betriebs*

Interesse eines sicheren Arbeitsablaufes ist die Arbeitseinteilung des Personals durch den Betreiber festzulegen. Das gesamte Personal ist für die Einhaltung der Vorschriften verantwortlich.

Während des Betriebs drehen sich bestimmte Teile (Laufrad, Propeller) um das Medium zu fördern. Durch bestimmte Inhaltsstoffe können sich an diesen Teilen sehr scharfe Kanten bilden.



### **Warnung vor drehenden Teilen!**

**Die drehenden Teile können Gliedmaßen quetschen und abschneiden. Während des Betriebes nie in das Pumpenteil oder an die drehenden Teile greifen. Vor Wartungs- oder Reparaturarbeiten die Maschine abschalten und die drehenden Teile zum Stillstand kommen lassen!**

### *Sicherheits- und Überwachungseinrichtungen*

Unsere Produkte sind mit verschiedenen Sicherheits- und Überwachungseinrichtungen ausgestattet. Diese sind z.B. Saugsiebe, Thermofühler, Dichtraumkontrolle usw. Diese Einrichtungen dürfen nicht demontiert bzw. abgeschaltet werden.

Einrichtungen wie z.B. Thermofühler, Schwimmerschalter usw. müssen vor der Inbetriebnahme vom Elektrofachmann angeschlossen (siehe Datenblatt „Elektrischer Anschluss“) und auf eine korrekte Funktion überprüft werden. Beachten Sie hierfür auch, dass bestimmte Einrichtungen zur einwandfreien Funktion ein Schaltgerät benötigen, z.B. Kaltleiter und PT100-Fühler. Dieses Schaltgerät kann vom Hersteller oder Elektrofachmann bezogen werden.

**Das Personal muss über die verwendeten Einrichtungen und deren Funktion unterrichtet sein.**

### **Vorsicht!**

**Die Maschine darf nicht betrieben werden, wenn die Sicherheits- und Überwachungseinrichtungen unzulässigerweise entfernt wurden, die Einrichtungen beschädigt sind und/oder nicht funktionieren!**

### *Betrieb in explosiver Atmosphäre*

Ex-gekennzeichnete Produkte sind für den Betrieb in explosiver Atmosphäre geeignet. Für diesen Einsatz müssen die Produkte bestimmte Richtlinien erfüllen. Ebenso müssen bestimmte Verhaltensregeln und Richtlinien vom Betreiber eingehalten werden.

**Produkte, die für den Einsatz in explosiven Atmosphären zugelassen sind, werden in der Bezeichnung mit dem Zusatz „Ex“ (z.B. T...Ex...) gekennzeichnet! Weiterhin ist auf dem Typenschild ein „Ex“-Symbol angebracht! Beim Einsatz in explosiver Atmosphäre muss das Kapitel „Ex-Schutz nach ...-Standard“ beachtet werden!**

### *Schalldruck*

Das Produkt, je nach Größe und Leistung (kW), hat während des Betriebes einen Schalldruck von ca. 70dB (A) bis 110dB (A).

Der tatsächliche Schalldruck ist allerdings von mehreren Faktoren abhängig. Diese wären z.B. Einbauart, Aufstellungsart (nass, trocken, transportabel), Befestigung von Zubehör (z.B. Einhängavorrichtung) und Rohrleitung, Betriebspunkt, Eintauchtiefe, uvm.

Wir empfehlen, eine zusätzliche Messung des Betreibers am Arbeitsplatz vorzunehmen, wenn das Produkt in seinem Betriebspunkt und unter allen Betriebsbedingungen läuft.



### **Vorsicht: Lärmschutz tragen!**

**Laut den gültigen Gesetzen und Vorschriften ist ein Gehörschutz ab einem Schalldruck von 85dB (A) Pflicht! Der Betreiber hat dafür Sorge zu tragen, dass dies eingehalten wird!**

Jedes Fördermedium unterscheidet sich in Bezug auf Zusammensetzung, Aggressivität, Abrasivität, TS-Gehalt und vielen anderen Aspekten. Generell können unsere Produkte in vielen Bereichen eingesetzt werden. Genauere Angaben hierfür entnehmen Sie dem Kapitel 3, dem Maschinendatenblatt und der Auftragsbestätigung. Dabei ist zu beachten, dass sich durch eine Veränderung der Dichte, der Viskosität, oder der Zusammensetzung im allgemeinen, viele Parameter des Produktes ändern können.

Auch werden für die unterschiedlichen Medien verschiedene Werkstoffe und Laufradformen benötigt. Je genauer die Angaben bei Ihrer Bestellung waren, desto besser konnte unser Produkt für Ihre Anforderungen modifiziert werden. Sollten sich Veränderungen im Einsatzbereich und/oder im Fördermedium ergeben, teilen Sie uns diese mit, damit wir das Produkt an die neuen Gegebenheiten anpassen können.

Beim Wechsel des Produktes in ein anderes Medium sind folgende Punkte zu beachten:

- Produkte, die in Schmutz- und/oder Abwasser betrieben wurden, müssen vor dem Einsatz in Rein- und Trinkwasser gründlich gereinigt werden.
- Produkte, die gesundheitsgefährdende Medien gefördert haben, müssen vor einem Mediumswechsel generell dekontaminiert werden. Weiterhin ist zu klären, ob dieses Produkt überhaupt noch in einem anderen Medium zum Einsatz kommen darf.
- Bei Produkten, die mit einer Schmier- bzw. Kühlflüssigkeit (z.B. Öl) betrieben werden, kann diese bei einer defekten Gleitringdichtung in das Fördermedium gelangen.

### **Gefahr durch explosive Medien!**

**Das Fördern von explosiven Medien (z.B. Benzin, Kerosin, usw.) ist strengstens untersagt. Die Produkte sind für diese Medien nicht konzipiert!**



Dieses Kapitel beinhaltet die allgemeinen Angaben zur Gewährleistung. Vertragliche Vereinbarungen werden immer vorrangig behandelt und nicht durch dieses Kapitel aufgehoben!

Der Hersteller verpflichtet sich, jeden Mangel an von ihm verkauften Produkten zu beheben, wenn folgende Voraussetzungen eingehalten wurden:

- Es handelt sich um Qualitätsmängel des Materials, der Fertigung und/oder der Konstruktion.
- Die Mängel wurden innerhalb der vereinbarten Gewährleistungszeit schriftlich beim Hersteller gemeldet.
- Das Produkt wurde nur unter den bestimmungsgemäßen Einsatzbedingungen verwendet.
- Alle Sicherheits- und Überwachungseinrichtungen wurden durch Fachpersonal angeschlossen und geprüft.

Die Gewährleistungszeit hat, wenn nicht anders vereinbart, eine Dauer von 12 Monaten ab Inbetriebnahme bzw. max. 18 Monaten ab Lieferdatum. Andere Vereinbarungen müssen schriftlich in der Auftragsbestätigung angegeben sein. Diese läuft mindestens bis zum vereinbartem Ende der Gewährleistungszeit des Produktes.

Es dürfen nur Originalersatzteile des Herstellers für Reparatur, Austausch sowie An- und Umbauten verwendet werden. Nur diese garantieren höchste Lebensdauer und Sicherheit. Diese Teile wurden speziell für unsere Produkte konzipiert. Eigenmächtige An- und Umbauten oder Verwendung von Nichtoriginalteilen kann zu schweren Schäden an dem Produkt und/oder schweren Verletzungen von Personen führen.

Die vorgeschriebenen Wartungs- und Inspektionsarbeiten sind regelmäßig durchzuführen. Diese Arbeiten dürfen nur geschulte, qualifizierte und autorisierte Personen durchführen. **Das Führen der beigelegten Wartungs- und Revisionsliste ist Pflicht** und hilft Ihnen, die vorgeschriebenen Inspektions- und Wartungsarbeiten zu überwachen. Wartungsarbeiten, die nicht in diesem Betriebs- und Wartungshandbuch aufgeführt sind, und jegliche Art von Reparaturarbeiten dürfen nur der Hersteller und von ihm autorisierte Servicewerkstätten durchführen.

## *Fördermedien*

## *Gewährleistung*

### *Allgemein*

### *Gewährleistungszeit*

### *Ersatzteile, An- und Umbauten*

### *Wartung*

# Sicherheit

---

## *Maschinenführerliste*

Die Maschinenführerliste **muss** vollständig ausgefüllt sein. Mit dieser Liste bestätigt jede Person, die in irgendeiner Weise mit dem Produkt zu tun hat, dass Sie das Betriebs- und Wartungshandbuch bekommen, gelesen und verstanden hat.

## *Schäden an dem Produkt*

Schäden sowie Störungen, welche die Sicherheit gefährden, müssen sofort und sachgemäß vom dafür ausgebildeten Personal behoben werden. Das Produkt darf nur in technisch einwandfreiem Zustand betrieben werden. Während der vereinbarten Gewährleistungszeit darf die Reparatur des Produktes nur vom Hersteller und/oder einer autorisierten Servicewerkstatt durchgeführt werden! Der Hersteller behält sich hier auch das Recht vor, das beschädigte Produkt zur Ansicht ins Werk liefern zu lassen!

## *Haftungsausschluss*

Für Schäden an dem Produkt wird keine Gewährleistung bzw. Haftung übernommen, wenn einer bzw. mehrere der folgenden Punkte zutrifft:

- fehlerhafte Auslegung unsererseits durch mangelhafte und/oder falsche Angaben des Betreibers bzw. Auftraggebers
- Nichteinhaltung der Sicherheitshinweise, der Vorschriften und der nötigen Anforderungen, die laut deutschem Gesetz und diesem Betriebs- und Wartungshandbuch gelten
- unsachgemäße Lagerung und Transport
- unvorschriftsmäßige Montage/Demontage
- mangelhafte Wartung
- unsachgemäße Reparatur
- mangelhafter Baugrund, bzw. Bauarbeiten
- chemische, elektrochemische und elektrische Einflüsse
- Verschleiß

Die Haftung des Herstellers schließt somit auch jegliche Haftung für Personen-, Sach- und/oder Vermögensschäden aus.



## 3 Produktbeschreibung

Die Maschine wird mit größter Sorgfalt gefertigt und unterliegt einer ständigen Qualitätskontrolle. Bei korrekter Installation und Wartung ist ein störungsfreier Betrieb gewährleistet. Die Maschine wird als eine abgeschlossene und kompakte Einheit geliefert.

*Allgemeine Angaben zum Produkt*

### **Gefahr durch Explosion!**

**Maschinen dieser Bauart sind nicht explosionsgeschützt und dürfen somit nicht in explosiven Atmosphären eingesetzt werden!**



Die Einsatzbereiche der Maschine sind z. B.:

- Förderung von Trink-, Mineral-, Brauch- und Thermalwasser aus Tiefbrunnen, Schächten, Auffang-, Vorrats- oder Zwischenbehältern (z.B. Seen, Talsperren oder Flüssen)
- Wasserversorgung und -gewinnung, Druckerhöhung
- Grundwasserhaltung und -absenkung
- Feuerlösch- und Sprinkleranlagen
- Bewässern, Beregnen, Kühlen, Waschen, Spritzen, Wasseraufbereitung, Springbrunnenanlagen u. a. m.

*Bestimmungsgemäße Verwendung und Anwendungsbereiche*

Die Maschine wird zur Förderung von sauberem oder leicht verschmutztem Wasser mit einem max. Sandgehalt von 35g/m<sup>3</sup> verwendet. Das Fördermedium darf in der Standardausführung eine maximale Dichte von 1000kg/m<sup>3</sup> und eine maximale Viskosität von 1mPas besitzen. Daneben werden auch Sonderausführungen (aus G-CuSn10 und anderen Werkstoffen) für abrasive und aggressive Medien gefertigt. Halten Sie für diese Fälle bitte Rücksprache mit dem Hersteller. Die genauen Angaben über die Ausführung Ihres Aggregats entnehmen Sie den Technischen Daten.

*Einsatzbedingungen*

Die Bedienung der Maschine erfolgt von der dafür vorgesehenen Bedienstelle aus.

Die Maschine darf nur in Betrieb genommen werden, wenn die Maschine eingebaut, der Motor befüllt und der Druckmantel geflutet und entlüftet ist. Ein Trockenlauf ist nicht zulässig.

Die Maschine besteht aus einem Motor- und Pumpenteil. Diese beiden Bauteile sind fest miteinander verbunden und bilden somit das Aggregat. Das komplette Aggregat ist in einem Druckmantel eingebaut. Mit diesem ist es möglich, die Maschine direkt in die Rohrleitung einzubauen.

*Aufbau*

Der Unterwassermotor hat eine wasserfeste Wicklung aus PVC- bzw. PE2-Draht. Die Stromzuführungsleitung ist für die max. mechanische Beanspruchung ausgelegt und gegenüber dem Fördermedium druckwasserdicht versiegelt. Die Leitungsanschlüsse in den Motor sind ebenfalls gegen das Fördermedium abgedichtet. Der Anschluss für Pumpenteile ist standardisiert (≥10") oder entspricht den NEMA-Vorschriften (≤8").

*Motor*

Die Unterwasserpumpe besteht aus dem Ansaugstück, den einzelnen Pumpenstufen und dem Druckstutzen. Die Anzahl der Stufen ist zum einen von der Motorleistung und zum anderen von der gewünschten Förderhöhe abhängig. Die einzelnen Gehäuseteile werden aus Grauguss oder Sonderwerkstoffen, wie z.B. G-CuSn10 gefertigt. Der Anschluss für Motoren ist standardisiert oder entspricht den NEMA-Vorschriften.

*Pumpe*

Die Maschine ist mit speziellen wartungsfreien Lagern ausgerüstet. Die Schmierung der Motorlager erfolgt durch die Motorfüllung, die Schmierung der Pumpenlager durch das Fördermedium.

*Motor- und Pumpenlager*

Die Abdichtung zwischen Pumpen- und Motorteil wird durch Gleitringdichtungen (mit SiC/SiC-Paarung) oder Wellendichtringe erreicht.

*Abdichtung*

## *Laufräder*

Die Laufräder werden in radialer oder halbaxialer Bauform ausgeführt. Als Werkstoffe kommen Bronze und Kunststoff zum Einsatz. Je nach Anwendungsfall besitzen die Laufräder Entlastungsbohrungen, um den Axial Schub zu verringern.

## *Sicherheits- und Überwachungseinrichtungen*

Der Unterwassermotor kann auf Wunsch mit Temperaturfühlern ausgestattet werden. Je nach Motorbauart und -spezifikation ist der Motor dann mit Bi-Metall- oder Kaltleitertemperaturfühler ausgestattet. Diese Überwachungseinrichtungen schützen den Motor vor Überhitzung.

**Die Angaben, ob ein Temperaturfühler eingebaut wurde, welche Art von Temperaturfühlern verbaut wurden und Informationen über deren Anschluss entnehmen Sie dem Datenblatt „Elektrischer Anschlussplan“!**

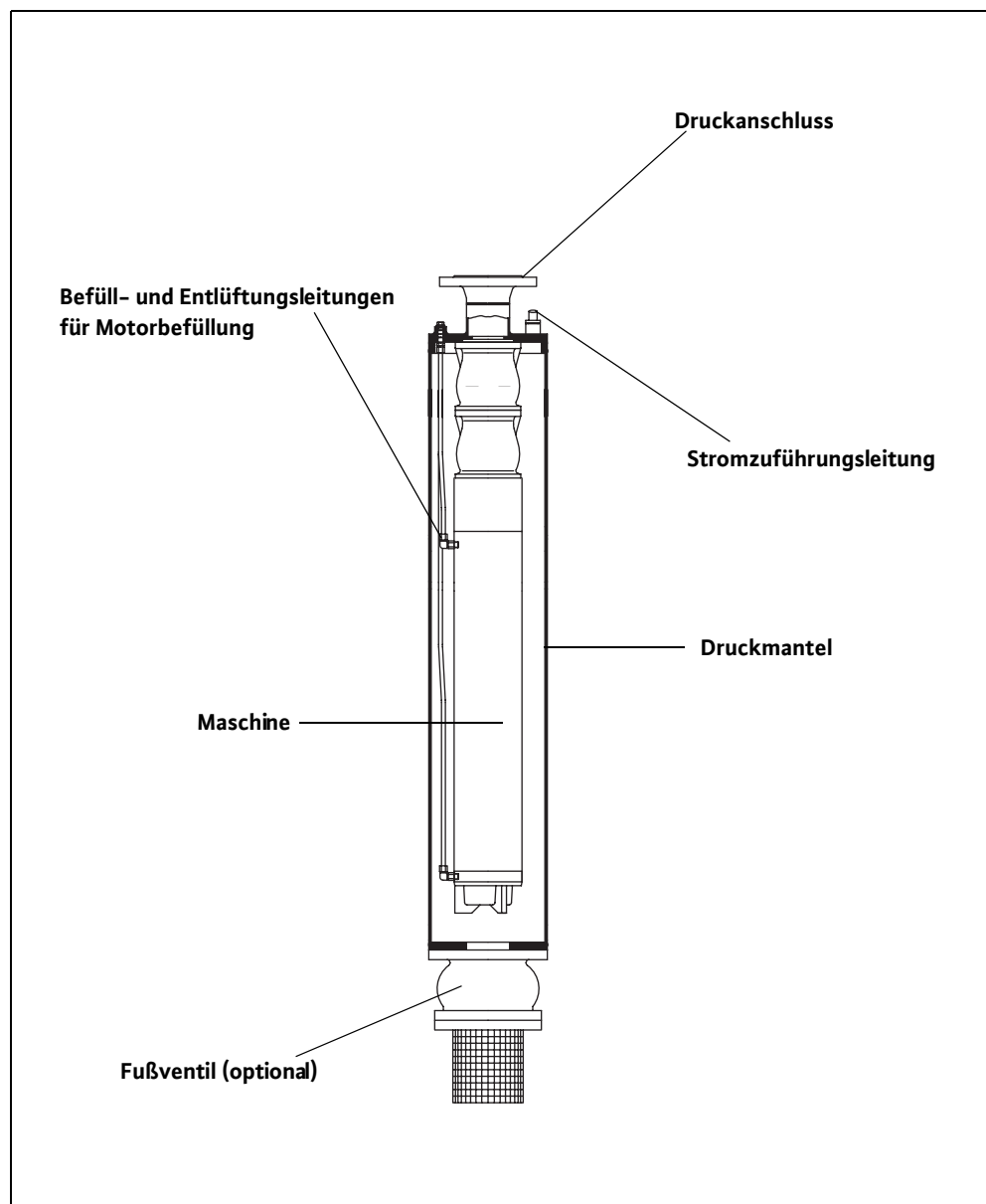


Abb. 3-1: Aufbau der Maschine

Motore dieser Baureihe werden durch das umströmende Fördermedium gekühlt. Die Wärme wird direkt über das Motorgehäuse und den Statormantel nach außen an das Fördermedium abgeführt.

*Kühlung*

Der Typenschlüssel gibt Auskunft über die Bauausführung der Maschine.

*Typenkennzeichnung*

Beispiel Pumpe: NK 86 X (S)-8	
NK 86	interne Produktbezeichnung (TWI..., NK..., K..., KD..., D..., KM..., KP..., DCH..., SCH..)
X	P = Polderpumpe
S	getrimmtes Laufrad
8	Stufenzahl
Beispiel Motor: x 801X-2/75	
x	Motortyp (NU = Unterwassermotor, M = Unterwassermotor in mariner Ausführung)
801	Interne Produktkennzahl
X	Motorfüllung (T = Trinkwasser, ohne = Hersteller-Füllung P35/P100)
2	Polzahl
75	Paketlänge in cm (gerundet)

**Tabelle 3-1: Typenkennzeichnung**

**Die Motore U15..., U17... und U21... werden generell mit Trinkwasser gefüllt. Bei diesen Typen entfällt das „T“ in der Motorbezeichnung!**

*Typenschild*

Symbol	Bezeichnung	Symbol	Bezeichnung
P-Typ	Pumpentyp	MFY	Baujahr
M-Typ	Motortyp	P	Bemessungsleistung
S/N	Maschinennummer	F	Frequenz
Q	Fördermenge	U	Bemessungsspannung
H	Förderhöhe	I	Bemessungsstrom
N	Drehzahl	I <sub>ST</sub>	Anlaufstrom
TPF	Mediumtemperatur	SF	Servicefaktor
IP	Schutzklasse	I <sub>SF</sub>	Strom bei Servicefaktor
OT	Betriebsart (s = nass / e = trocken)	MC	Motorschaltung
Cos φ	Cosinus phi	∇	max. Eintauchtiefe
IMφ/S	Laufrad Durchmesser / Stufenzahl		

**Tabelle 3-2: Typenschildlegende**



## 4 Transport und Lagerung

Nach Eingang ist die Sendung sofort auf Schäden und Vollständigkeit zu überprüfen. Bei eventuellen Mängeln muss noch am Eingangstag das Transportunternehmen bzw. der Hersteller verständigt werden, da sonst keine Ansprüche mehr geltend gemacht werden können. Eventuelle Schäden müssen auf dem Liefer- oder Frachtschein vermerkt werden.

*Anlieferung*

Zum Transportieren sind nur die dafür vorgesehenen und zugelassenen Anschlagmittel, Transportmittel und Hebezeuge zu verwenden. Diese müssen ausreichende Tragfähigkeit und Tragkraft besitzen, damit das Produkt gefahrlos transportiert werden kann. Bei Einsatz von Ketten sind diese gegen Verrutschen zu sichern.

*Transport*

Das Personal muss für diese Arbeiten qualifiziert sein und muss während der Arbeiten alle national gültigen Sicherheitsvorschriften einhalten.

Die Produkte werden vom Hersteller bzw. vom Zulieferer in einer geeigneten Verpackung geliefert. Diese schließt normalerweise eine Beschädigung bei Transport und Lagerung aus. Bei häufigem Standortwechsel sollten Sie die Verpackung zur Wiederverwendung gut aufbewahren.

### Vorsicht vor Frost!

**Bei Verwendung von Trinkwasser als Kühl-/Schmiermittel muss das Produkt frostsicher (mind. Temperatur +3 °C) transportiert werden. Ist dies nicht möglich, muss das Produkt entleert und ausgetrocknet werden!**

Neu gelieferte Produkte sind so aufbereitet, dass diese mind. 1 Jahr gelagert werden können. Bei Zwischenlagerungen ist das Produkt vor dem Einlagern gründlich zu reinigen!

*Lagerung*

Folgendes ist für die Einlagerung zu beachten:

- Produkt sicher auf einem festen Untergrund stellen und gegen Umfallen sichern. Hierbei werden Tauchmotorrührwerke und Druckmantelpumpen horizontal und Schmutzwasserpumpen, Abwassertauchpumpen und Unterwassermotorpumpen vertikal gelagert. Unterwassermotorpumpen können auch horizontal gelagert werden. Dabei ist darauf zu achten, dass diese sich nicht durchbiegen können. Es kann sonst zu unzulässigen Biegespannungen kommen.

### Gefahr durch umstürzen!

**Das Produkt nie ungesichert abstellen. Beim Umfallen des Produktes besteht Verletzungsgefahr!**



- Unsere Produkte können bis max. -15 °C gelagert werden. Der Lagerraum muss trocken sein. Wir empfehlen eine frostsichere Lagerung in einem Raum mit einer Temperatur zwischen 5 °C und 25 °C.

**Produkte, die mit Trinkwasser gefüllt sind, müssen in Räumen mit einer Umgebungstemperatur zwischen +3 °C und +40 °C gelagert werden. Ist dies nicht möglich, müssen diese entleert und ausgetrocknet werden.**

- Das Produkt darf nicht in Räumen gelagert werden, in denen Schweißarbeiten durchgeführt werden, da die entstehenden Gase bzw. Strahlungen die Elastomerteile und Beschichtungen angreifen können.
- Bei Produkten mit Saug- und/oder Druckanschluss sind diese fest zu verschließen, um Verunreinigungen zu verhindern.

- Alle Stromzuführungsleitungen sind gegen Abknicken, Beschädigungen und Feuchtigkeitseintritt zu schützen..



### **Gefahr durch elektrischen Strom!**

**Durch beschädigte Stromzuführungsleitungen droht Lebensgefahr! Defekte Leitungen müssen sofort vom qualifizierten Elektrofachmann ausgetauscht werden.**

### **Vorsicht vor Feuchtigkeit!**

**Durch das Eindringen von Feuchtigkeit in das Kabel wird das Kabel beschädigt und unbrauchbar. Daher das Kabelende nie in das Fördermedium oder eine andere Flüssigkeit eintauchen.**

- Das Produkt muss vor direkter Sonneneinstrahlung, Hitze, Staub und Frost geschützt werden. Hitze oder Frost kann zu erheblichen Schäden an Propellern, Laufrädern und Beschichtungen führen!
- Die Laufräder bzw. Propeller müssen in regelmäßigen Abständen gedreht werden. Dadurch wird ein Festsetzen der Lager verhindert und der Schmierfilm der Gleitringdichtung erneuert. Bei Produkten mit Getriebeausführung wird durch das Drehen ein Festsetzen der Getrieberitzel verhindert und der Schmierfilm an den Getrieberitzeln erneuert (verhindert Flugrostansatz).



### **Warnung vor scharfen Kanten!**

**An Laufrädern und Propellern können sich scharfe Kanten bilden. Es besteht Verletzungsgefahr! Tragen Sie zum Schutz Handschuhe.**

- Nach einer längeren Lagerung ist das Produkt vor Inbetriebnahme von Verunreinigungen wie z.B. Staub und Ölablagerungen zu reinigen. Laufräder und Propeller sind auf Leichtgängigkeit, Gehäusebeschichtungen sind auf Beschädigungen zu prüfen.

**Vor Inbetriebnahme sind die Füllstände (Öl, Motorfüllung, usw.) der einzelnen Produkte zu überprüfen und ggf. nachzufüllen. Produkte mit Trinkwasserfüllung sind vor Inbetriebnahme ggf. erst komplett aufzufüllen! Angaben über die Füllung entnehmen Sie dem Maschinendatenblatt!**

**Beschädigte Beschichtungen müssen sofort nachgebessert werden. Nur eine intakte Beschichtung erfüllt ihren sinngemäßen Zweck!**

Wenn Sie diese Regeln beachten, kann Ihr Produkt über einen längeren Zeitraum eingelagert werden. Beachten Sie aber, dass die Elastomerteile und die Beschichtungen einer natürlichen Versprödung unterliegen. Wir empfehlen bei einer Einlagerung von mehr als 6 Monaten diese zu überprüfen und ggf. auszutauschen. Halten Sie hierfür bitte Rücksprache mit dem Hersteller.

## *Rücklieferung*

Produkte, die ins Werk zurück geliefert werden, müssen sauber und korrekt verpackt sein. Sauber heißt, dass das Produkt von Verunreinigungen gesäubert und bei Verwendung in gesundheitsgefährdenden Medien dekontaminiert wurde. Die Verpackung muss das Produkt vor Beschädigungen schützen. Bei Fragen wenden Sie sich bitte an den Hersteller!

## 5 Aufstellung

Um Maschinenschäden oder gefährliche Verletzungen bei der Aufstellung zu vermeiden, sind folgende Punkte zu beachten:

- Die Aufstellungsarbeiten – Montage und Installation der Maschine – dürfen nur von qualifizierten Personen unter Beachtung der Sicherheitshinweise durchgeführt werden.
- Vor dem Beginn der Aufstellungsarbeiten ist die Maschine auf Transportschäden zu untersuchen.

Mögliche vertikale Einbauarten der Maschine:

- Trockenaufstellung – direkt oder mit Umführung
- Nassaufstellung mit Fußventil in Behältern, Becken und Schächten

Mögliche horizontale Einbauarten der Maschine:

- Trockenaufstellung – direkt oder mit Umführung
- Nassaufstellung mit Fußventil in Behältern und Becken

**Die vorgeschriebene Einbauart entnehmen Sie bitte den Technischen Daten.**

*Einbauarten*

Der Betriebsraum muss für die jeweilige Maschine ausgelegt sein. Es muss gewährleistet sein, dass eine Hebevorrichtung problemlos montiert werden kann, da diese für die Montage/Demontage der Maschine benötigt wird. Der Einsatz- und Abstellplatz für die Maschine muss mit der Hebevorrichtung gefahrlos erreichbar sein. Der Abstellplatz muss einen festen Untergrund aufweisen.

Die Stromzuführungsleitungen müssen so verlegt sein, dass ein gefahrloser Betrieb und eine problemlose Montage/Demontage jederzeit möglich sind.

Die Bauwerksteile und Fundamente müssen ausreichende Festigkeit haben, um eine sichere und funktionsgerechte Befestigung zu ermöglichen. Für die Bereitstellung der Fundamente und deren Richtigkeit in Form von Abmessungen, Festigkeit und Belastbarkeit ist der Betreiber bzw. der jeweilige Zulieferer verantwortlich!

Ein Trockenlauf ist strengstens untersagt. Wir empfehlen deshalb bei größeren Pegelschwankungen den Einbau einer Niveausteuerng oder eines Trockenlaufschutzes.

Verwenden Sie für den Zulauf des Fördermediums Leit- und Prallbleche. Beim Auftreffen des Wasserstrahles auf die Wasseroberfläche oder Maschine wird Luft in das Fördermedium eingetragen. Dies führt zu ungünstigen Zu- und Förderbedingungen der Pumpe. Die Maschine läuft infolge sehr unruhig und ist einem höheren Verschleiß ausgesetzt.

*Der Betriebsraum*

*Montagezubehör*

Die maximale Tragkraft muss über dem maximalen Gewicht von Maschine, Anbauteilen und Kabel liegen. Die Maschine muss gefahr- und problemlos gehoben und abgesenkt werden können. Im Schwenkbereich dürfen sich keine Hindernisse und Gegenstände befinden.

*Schwenkbares Hebezeug*

Mit den Kabelhaltern werden die Stromzuführungsleitungen sachgerecht an der Rohrleitung oder anderen Hilfsmitteln befestigt. Diese müssen ein loses Herunterhängen sowie Beschädigungen der Stromzuführungsleitungen verhindern. Je nach Kabellänge und -gewicht muss alle 2-3m ein Kabelhalter angebracht werden.

*Kabelhalter*

Sorgen Sie dafür, dass das nötige Werkzeug (z. B. Schraubenschlüssel) und/oder sonstiges Material (z. B. Dübel, Verbundanker, usw.) zur Verfügung steht. Das Befestigungsmaterial muss eine ausreichende Festigkeit besitzen, damit ein sicherheitsgerechtes Montieren möglich ist.

*Befestigungsmaterial und Werkzeug*

## Motorfüllung

Bei diesen Aggregaten werden Motoren verwendet, welche vor dem Einbau befüllt werden müssen. Als Motorfüllung wird Trinkwasser (kein Destillat) verwendet.

**Die Motoren NU 611T und NU 811T werden bereits vom Werk befüllt geliefert!**

Die Aggregate sind nicht frostsicher. Sie müssen dementsprechend gelagert (Umgebungstemperatur zwischen 3 °C und 40 °C) und unmittelbar nach der Befüllung eingebaut werden.

Der Motor ist so konzipiert, dass er von außen befüllt werden kann. Die Befüllung des Motors bzw. eine Füllstandskontrolle muss vor dem Einbau erfolgen.

Die entsprechenden Angaben über die verwendete Füllung und der benötigten Menge entnehmen Sie den Technischen Daten.

**Bei folgenden Motoren bitte das Zusatzblatt „Hinweis zum Befüllen der Motore ...“ beachten: NU 4..., NU 5..., NU 7...**

**Die Füllstandsprüfung sowie die Befüllung der Motore NU 611 und NU 811 kann nur durch den Werkskundendienst erfolgen!**

Es gibt zwei unterschiedliche Ausführungen von Druckmänteln, eine normale und eine standardisierte Variante. Die neue standardisierte Bauform erkennen Sie am breiten Flansch auf der Druckseite. Dieser ist wesentlich breiter als der Druckmantel selbst. Im folgenden ist beschrieben, wie der Motor gefüllt, geleert und der Füllstand kontrolliert wird.

**Bitte beachten Sie, dass der Motor vor dem Fluten des Druckmantels befüllt werden muss!**

## Vertikaler Einbau

Die Verschlusschrauben sind am Druckstutzen angebracht.

### Befüllen der Motore

- 1 Maschine senkrecht stellen oder hängen.
- 2 Verschlusschraube (1) und (2) mit Dichtring herausdrehen. Darauf achten, dass der Dichtring nicht beschädigt wird oder verloren geht.
- 3 Mit einem geeigneten Trichter reines, kaltes Trinkwasser (**kein Destillat**) oder P35 in die Gewindeöffnung (2) einfüllen. Gewindeöffnung (1) dient zum Entlüften. Der richtige Füllstand ist erreicht, wenn die Flüssigkeit bis kurz unter den beiden Gewindeöffnungen steht.
- 4 Bevor die Verschlusschraube (1) und (2) wieder fest eingeschraubt werden, ca. 30 Min warten, bis die ganze Luft aus dem Motor entwichen ist. Ein leichtes Hin- und Herbewegen unterstützt diesen Vorgang. Ggf. muss nochmals reines, kaltes Trinkwasser (**kein Destillat**) oder P35 nachgefüllt werden.
- 5 Verschlusschraube (1) und (2) mit Dichtring wieder fest einschrauben.

### Füllstand kontrollieren

- 1 Maschine senkrecht stellen oder hängen.
- 2 Verschlusschraube (1) und (2) mit Dichtring herausdrehen. Darauf achten, dass der Dichtring nicht beschädigt wird oder verloren geht.
- 3 Der Füllstand sollte bis kurz unter beide Gewindeöffnung reichen. Ggf. muss reines, kaltes Trinkwasser (**kein Destillat**) oder P35 nachgefüllt werden. Siehe hierzu „Befüllen der Motore“.

## Horizontaler Einbau

Die Verschlusschrauben zum Befüllen und Entleeren sind am Druckmantel angebracht. Achten Sie beim Einbau darauf, dass die Verschlusschrauben und das Typenschild nach oben zeigen!

### Befüllen der Motore

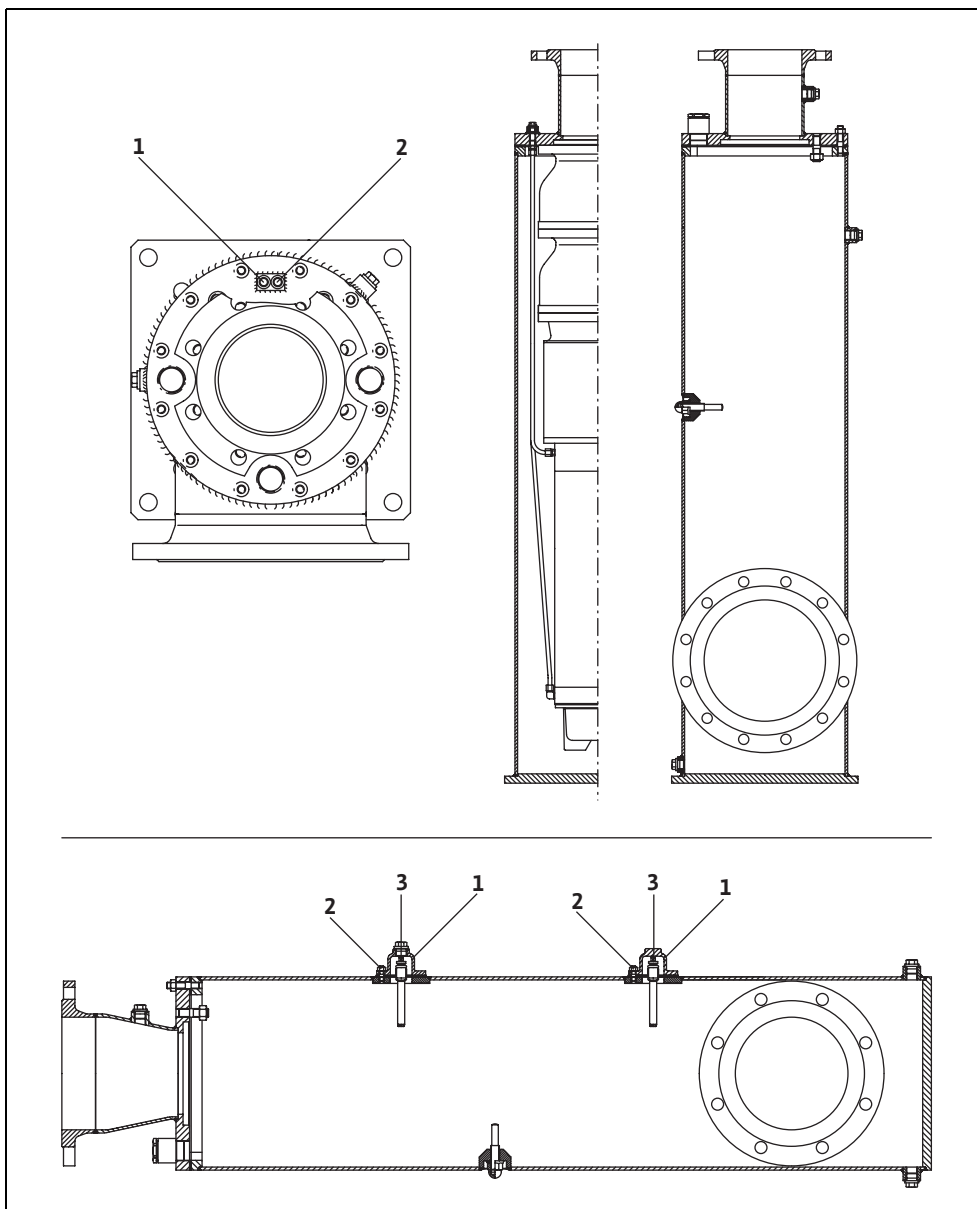
- 1 Beide Verschlussstutzen (1) durch lösen der jeweiligen Schraube (2) abnehmen.
- 2 Verschlusschrauben (3) herausdrehen.
- 3 Mit einem geeigneten Trichter reines, kaltes Trinkwasser (**kein Destillat**) oder P35 in eine der beiden Öffnungen einfüllen. Die andere Öffnung dient zum Entlüften des Motors beim Befüllen. Der richtige Wasserstand ist erreicht, wenn die Flüssigkeit an der Gewindeöffnung steht.



- 4 Vor dem Einschrauben der Verschlusschrauben (3) ca. 30 Minuten warten, bis die gesamte Luft aus dem Motor entwichen ist. Ggf. muss nochmals reines, kaltes Trinkwasser (**kein Destillat**) oder P35 nachgefüllt werden.
- 5 Verschlusschrauben (3) fest einschrauben. Beide Verschlussstutzen (1) wieder aufsetzen und mit der jeweiligen Schraube (2) befestigen.

- 1 Beide Verschlussstutzen (1) durch lösen der jeweiligen Schraube (2) abnehmen.
- 2 Verschlusschrauben (3) herausdrehen.
- 3 Der Füllstand sollte bis zur Gewindeöffnung reichen. Ggf. muss reines, kaltes Trinkwasser (**kein Destillat**) oder P35 nachgefüllt werden. Siehe hierzu „Befüllen der Motore“.

**Füllstand kontrollieren**



**Abb. 5-1: Vertikaler und Horizontaler Einbau**

# Aufstellung

## Standardisierte Ausführung – Vertikaler Einbau

Die Verschlusschrauben sind am Druckmantel angebracht. Achten Sie hierbei darauf, dass beim Einbau die Füllöffnungen nach vorne zeigen, damit nachträgliche Kontrollen möglich sind.

### Befüllen der Motore

- 1 Maschine senkrecht stellen oder hängen.
- 2 Die beiden Verschlusskappen (1) abdrehen. Verschlusschraube (2) mit Dichtring und Verschlussstopfen (3) herausdrehen. Darauf achten, dass der Dichtring nicht beschädigt wird oder verloren geht.
- 3 Stecken Sie einen Schlauch an das Adapterstück und schließen Sie das andere Ende an die Wasserleitung an. Schrauben Sie das mitgelieferte Adapterstück leicht in die Gewindeöffnung (3) ein. Die Gewindeöffnung (2) dient zum Entlüften. Der richtige Füllstand ist erreicht, wenn die Flüssigkeit aus der Gewindeöffnung (2) austritt. Ist kein Wasseranschluss verfügbar, kann das Befüllen über eine Handpumpe erfolgen. Diese ist als Zubehör vom Hersteller erhältlich!
- 4 Vor dem Einschrauben der Verschlusschrauben (2) ca. 30 Minuten warten, bis die gesamte Luft aus dem Motor entwichen ist. Ggf. muss nochmals reines, kaltes Trinkwasser (**kein Destillat**) oder P35 nachgefüllt werden.
- 5 Verschlusschraube (2) mit Dichtring und Verschlussstopfen (3) wieder fest einschrauben. Beide Verschlusskappen wieder aufsetzen und mit einem geeigneten Dichtmittel abdichten.

### Füllstand kontrollieren

- 1 Maschine senkrecht stellen oder hängen.
- 2 Verschlusskappe (1) abdrehen. Verschlusschraube (2) mit Dichtring herausdrehen. Darauf achten, dass der Dichtring nicht beschädigt wird oder verloren geht.
- 3 Der Füllstand sollte bis zur Gewindeöffnung reichen. Ggf. muss reines, kaltes Trinkwasser (**kein Destillat**) oder P35 nachgefüllt werden. Siehe hierzu „Befüllen der Motore“.

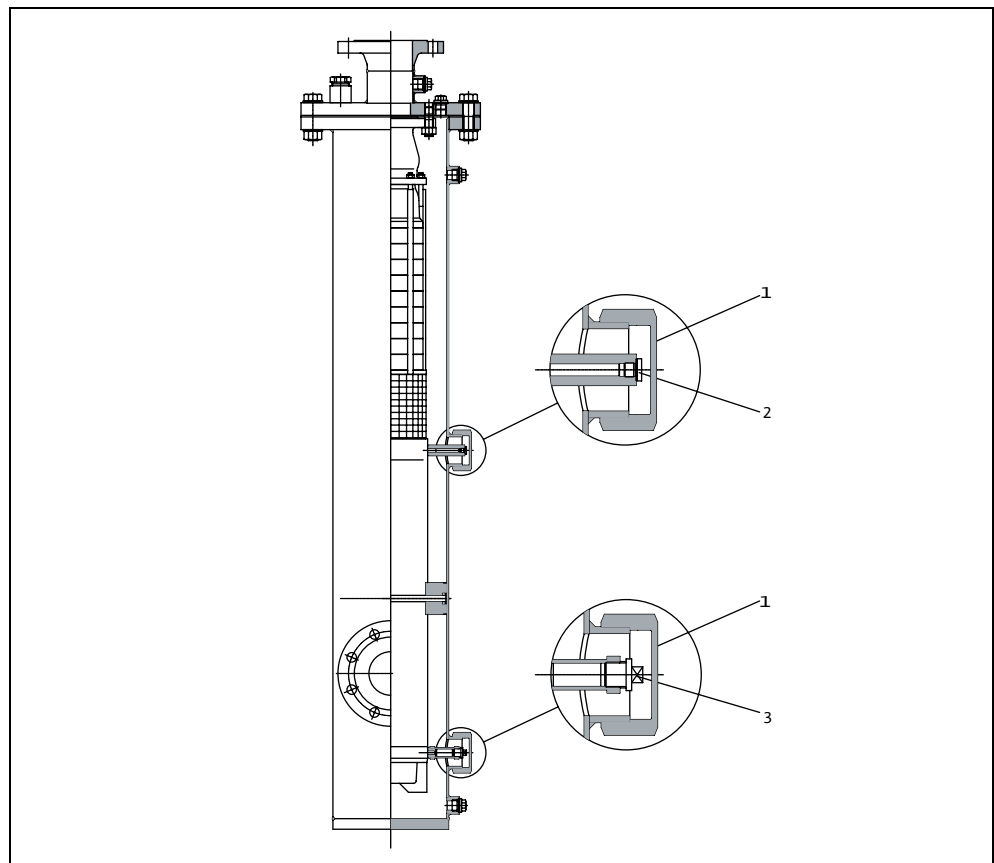


Abb. 5-2: Vertikaler Einbau

Die Verschlusschrauben sind am Druckmantel angebracht. Achten Sie hierbei darauf, dass beim Einbau die Füllöffnungen nach oben zeigen, damit nachträgliche Kontrollen möglich sind.

*Standardisierte Ausführung -  
Horizontaler Einbau*

- 1 Die beiden Verschlusskappen (1) abdrehen. Verschlusschrauben (2) mit Dichtring herausdrehen. Darauf achten, dass der Dichtring nicht beschädigt wird oder verloren geht.
- 2 Mit einem geeigneten Trichter reines, kaltes Trinkwasser (**kein Destillat**) oder P35 in eine der beiden Öffnungen einfüllen. Die andere Öffnung dient zum Entlüften des Motors beim Befüllen. Der richtige Wasserstand ist erreicht, wenn die Flüssigkeit an der Gewindeöffnung steht.
- 3 Vor dem Einschrauben der Verschlusschrauben (2) ca. 30 Minuten warten, bis die gesamte Luft aus dem Motor entwichen ist. Ggf. muss nochmals reines, kaltes Trinkwasser (**kein Destillat**) oder P35 nachgefüllt werden.
- 4 Verschlusschrauben (2) fest einschrauben. Beide Verschlussstutzen (1) wieder aufsetzen und mit einem geeigneten Dichtmittel abdichten.

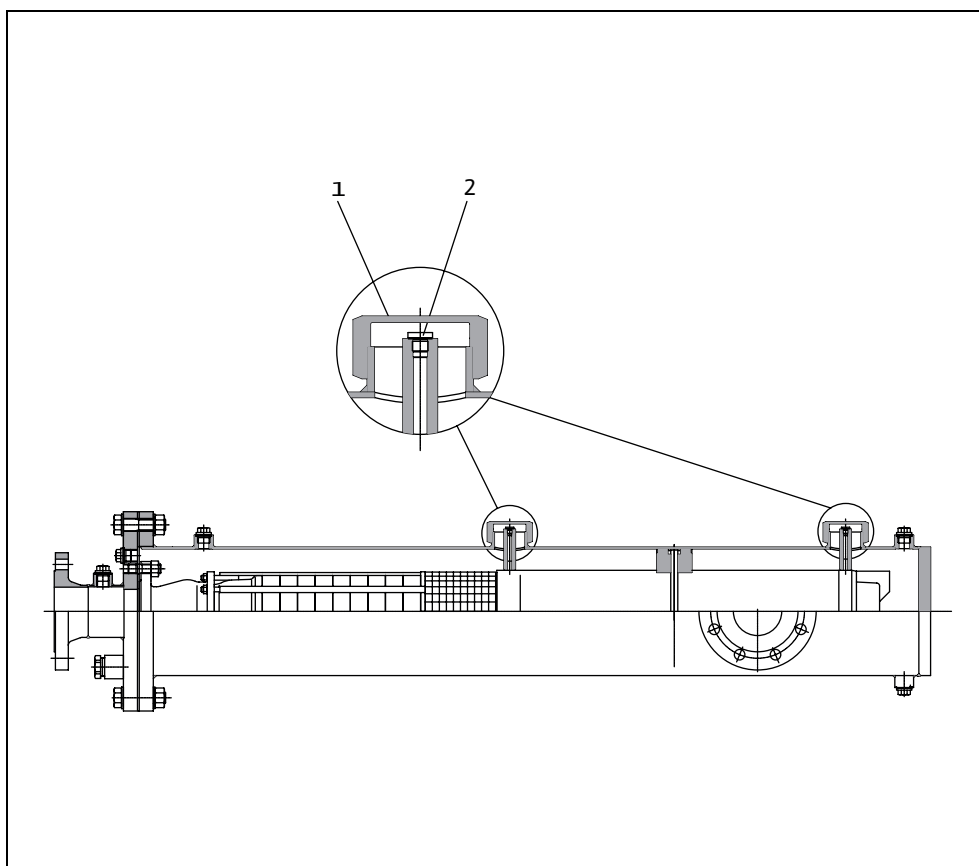
**Befüllen der Motore**

- 1 Verschlusskappen (1) abdrehen. Verschlusschrauben (2) mit Dichtring herausdrehen. Darauf achten, dass der Dichtring nicht beschädigt wird oder verloren geht.
- 2 Der Füllstand sollte bis zur Gewindeöffnung reichen. Ggf. muss reines, kaltes Trinkwasser (**kein Destillat**) oder P35 nachgefüllt werden. Siehe hierzu „Befüllen der Motore“.

**Füllstand kontrollieren**

Zum Entleeren des Motors muss dieser aus dem Druckmantel ausgebaut werden. Diese Arbeiten dürfen nur autorisierte Servicewerkstätten oder qualifiziertes Personal nach Rücksprache mit dem Hersteller durchführen.

*Entleeren der Motore*



**Abb. 5-3: Standardisierte Ausführung - horizontaler Einbau**

## Einbau

Beim Einbau der Maschine ist folgendes zu beachten:

- Diese Arbeiten dürfen nur vom Fachpersonal durchgeführt werden. Elektrische Arbeiten dürfen nur vom Elektrofachmann durchgeführt werden.
- Verwenden Sie zum Heben der Maschine Tragegurte oder Ketten. Diese müssen über Anschlagmittel mit dem Aggregat verbunden werden. Es dürfen nur bautechnisch zugelassene Anschlagmittel verwendet werden.
- Beachten Sie ebenfalls alle Vorschriften, Regeln und Gesetze zum Arbeiten mit schweren und unter schwebenden Lasten.
- Tragen Sie die entsprechenden Körperschutzmittel.
- Besteht die Gefahr, dass sich giftige oder erstickende Gase sammeln, sind die nötigen Gegenmaßnahmen zu ergreifen!
- Beachten Sie weiterhin auch die Unfallverhütungsvorschriften, die Sicherheitsvorschriften der Berufsgenossenschaften und die Hinweise in diesem Betriebs- und Wartungshandbuch.
- Die Beschichtung der Maschine ist vor dem Einbau zu überprüfen. Sollten Mängel festgestellt werden, müssen diese beseitigt werden. Nur eine intakte Beschichtung bietet optimalen Korrosionsschutz.



### **Gefahr durch Abstürzen!**

**Beim Einbau der Maschine und deren Zubehör kann direkt am Brunnen- oder Beckenrand gearbeitet werden. Durch Unachtsamkeit oder falscher Kleidungswahl kann es zu Abstürzen kommen. Es besteht Lebensgefahr! Treffen Sie alle Sicherheitsvorkehrungen, um dies zu verhindern.**

**Um die notwendige Kühlung zu erreichen, müssen diese Maschinen während des Betriebes immer eingetaucht sein. Achten Sie darauf, dass der Druckmantel geflutet und entlüftet ist. Während des Betriebs dürfen sich keine Luftpolster in der gesamten Anlagen bilden!**

**Ein Trockenlauf ist strengstens untersagt! Wir empfehlen deshalb immer den Einbau eines Trockenlaufschutzes. Bei stark schwankenden Pegelständen muss ein Trockenlaufschutz oder eine Niveausteuerung eingebaut werden!**

## Trockenaufstellung

Die Maschine wird in ein vorhandenes Rohrsystem eingebaut. Das Rohrleitungssystem muss selbst tragend sein und darf nicht von der Maschine gestützt werden. Für die Verbindung von Maschine und Rohrsystem werden elastische Zwischenstücke vorausgesetzt. Diese sollen ein spannungsfreies Montieren und einen schwingungsarmen Betrieb gewährleisten. Das Rohrsystem und die Maschine werden getrennt voneinander montiert.

Bei der Verwendung von Montagestäben (z.B. Lagerböcke oder Standfuß) müssen diese zuerst montiert werden. Die genaue Positionierung entnehmen Sie den Planungsunterlagen. Montieren Sie danach die Maschine auf den jeweiligen Stützen.

Bei vertikalem Einbau kann die Druckmantelmaschine auch direkt auf das Fundament montiert werden. Bohren Sie hierfür die Befestigungslöcher am Boden des Betriebsraumes, wo die Maschine zum Einsatz kommen soll. Die Angaben über Verbundanker, Lochabstände und -größe entnehmen Sie den dazugehörigen Montageblättern. Bringen Sie die Maschine mit einem geeignetem Hebezeug in die richtige Position und befestigen Sie diese mit dem nötigen Befestigungsmaterial.

Ist die Maschine fest montiert, kann das Rohrsystem angebaut, bzw. ein fertig installiertes Rohrsystem angeflanscht werden. Achten Sie darauf, dass die Anschlüsse der Maschine und der Rohrleitung auf gleicher Höhe liegen. Schließen Sie das Zulaufrohr am Zulaufanschluss und das Druckrohr am Druckanschluss an.

Es ist auch möglich, die Maschine direkt in das Rohrsystem ohne Montagestäben einzubauen. Dies ist nur bis zu einer gewissen Größe möglich, da das Aggregat vom Rohrsystem gestützt werden muss. Des Weiteren sind die Biegespannungen bei großen Aggregaten zu hoch. Für diese Installation muss Rücksprache mit dem Hersteller gehalten werden.

Zwischen dem Rohrleitungs- und Aggregatsflansch muss eine Dichtung eingelegt werden. Ziehen Sie die Befestigungsschrauben über Kreuz an, damit eine Beschädigung der Dichtung vermieden wird.

Beachten Sie, dass die Anschlüsse der Maschine das Rohrsystem nicht abstützen dürfen und das Rohrsystem schwingungs- und spannungsfrei montiert wurde. Verwenden Sie hierbei elastische Verbindungsstücke.

Verlegen Sie die Kabel so, dass von ihnen zu keiner Zeit (im Betrieb, bei Wartungsarbeiten, usw.) für niemanden (Wartungspersonal, usw.) eine Gefahr ausgeht. Die Stromzuführungsleitungen dürfen nicht beschädigt werden. Der elektrische Anschluss muss von einem autorisierten Fachmann nach dem Datenblatt „Elektrischer Anschlussplan“ vorgenommen werden.

**Beachten Sie bei der Montage, dass die Rohrleitungen selbsttragend sind. Das Fundament, die Schrauben und die Dübel müssen die nötige Festigkeit besitzen!**

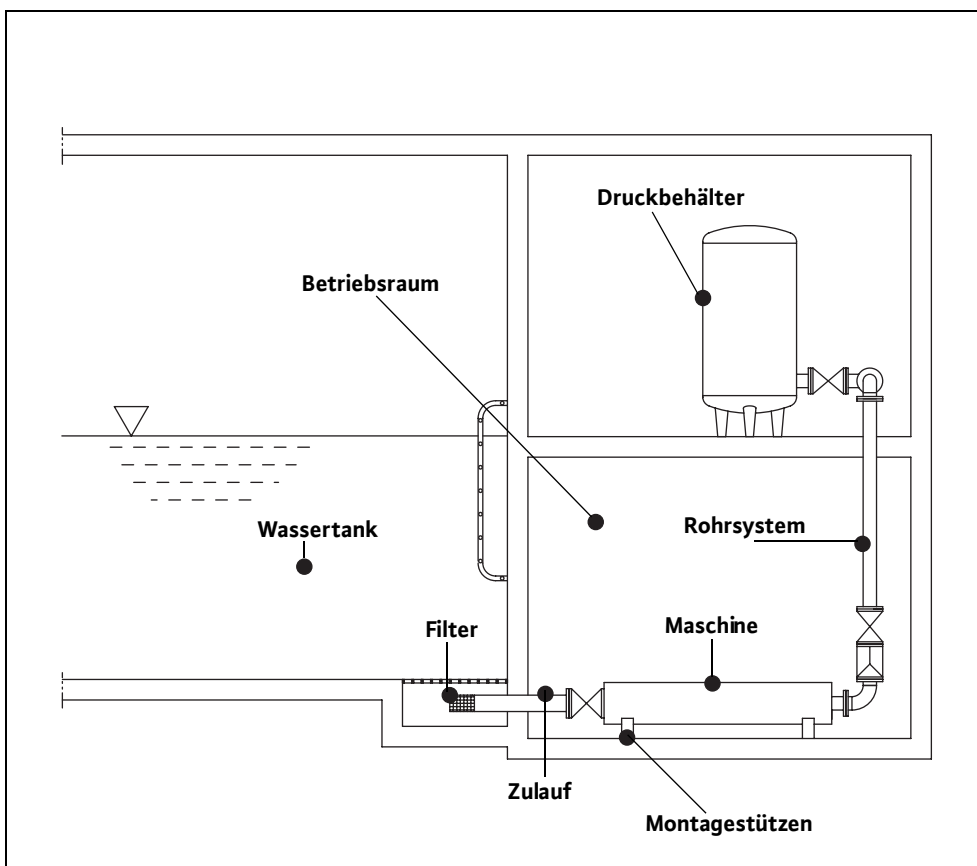


Abb. 5-4: Einbaubeispiel

# Aufstellung

## Nassaufstellung in einen Behälter oder Becken

Für die Montage wird außer dem Hebezeug mit ausreichender Tragkraft, eine Tragschelle zum Aufstützen der Steigrohrleitung benötigt.

Legen Sie quer über die Behälteröffnung zwei Kanthölzer. Auf diese wird während der Installation die Tragschelle gelegt, deshalb müssen diese eine ausreichende Tragfähigkeit (Aggregat-, Rohrleitungs- und Kabelgewicht) besitzen.

Die Maschine senkrecht aufstellen und gegen Umfallen und Wegrutschen sichern. Lastaufnahmemittel (Seil, Kette) am Flansch der Steigleitung montieren, Hebezeug am Lastaufnahmemittel einhängen und erstes Rohr hochheben. Freies Ende der Steigleitung am Druckanschluss der Maschine befestigen. Zwischen den Verbindungen muss eine Dichtung eingelegt werden. Die Schrauben immer von unten nach oben einstecken, damit die Muttern von oben geschraubt werden können. Die Schrauben immer gleichmäßig über Kreuz anziehen, damit ein einseitiges Andrücken der Dichtung vermieden wird. Kurz über dem Flansch das Kabel mit einer Kabelschelle befestigen.

Maschine mit Rohrleitung anheben, über die Öffnung schwenken und soweit ablassen, bis die Tragschelle an der Steigleitung lose befestigt werden kann. Hierbei darauf achten, dass das Kabel außerhalb der Tragschelle bleibt, damit es nicht gequetscht wird. Die Tragschelle jetzt auf die vorher zur Abstützung bereitgelegten Kanthölzer auflegen. Jetzt kann das System weiter abgesenkt werden, bis der obere Steigleitungsflansch auf der angebrachten Tragschelle aufliegt.

Lastaufnahmemittel vom Flansch lösen und an den nächsten Steigleitungsflansch anbringen. Steigleitung anheben, über die Öffnung schwenken und freies Ende an die Steigleitung anflanschen. Zwischen den Verbindungen wieder eine Dichtung einlegen. Das Hebezeug unter Zug halten und die Tragschelle demontieren. Das Kabel kurz unter- und oberhalb des Flansches mit einer Kabelschelle befestigen. Bei schweren Kabeln mit großen Querschnitten ist es zweckmäßig, alle 2–3m eine Kabelschelle anzubringen. Bei mehreren Kabeln muss jedes Kabel einzeln befestigt werden. Die Steigleitung soweit ablassen, dass der Flansch in die Öffnung abgesenkt ist, Tragschelle wieder montieren und Steigleitung soweit ablassen, dass der nächste Flansch auf der Tragschelle aufliegt.

Diesen Vorgang so oft wiederholen, bis die Steigleitung auf die gewünschte Tiefe eingebaut ist. Am letzten Flansch Lastaufnahmemittel lösen und Abdeckung montieren. Hebezeug an der Abdeckung einhängen und etwas anheben. Tragschelle entfernen und die Kabel durch die Abdeckung ausführen. Abdeckung auf die Öffnung ablassen und fest verschrauben.

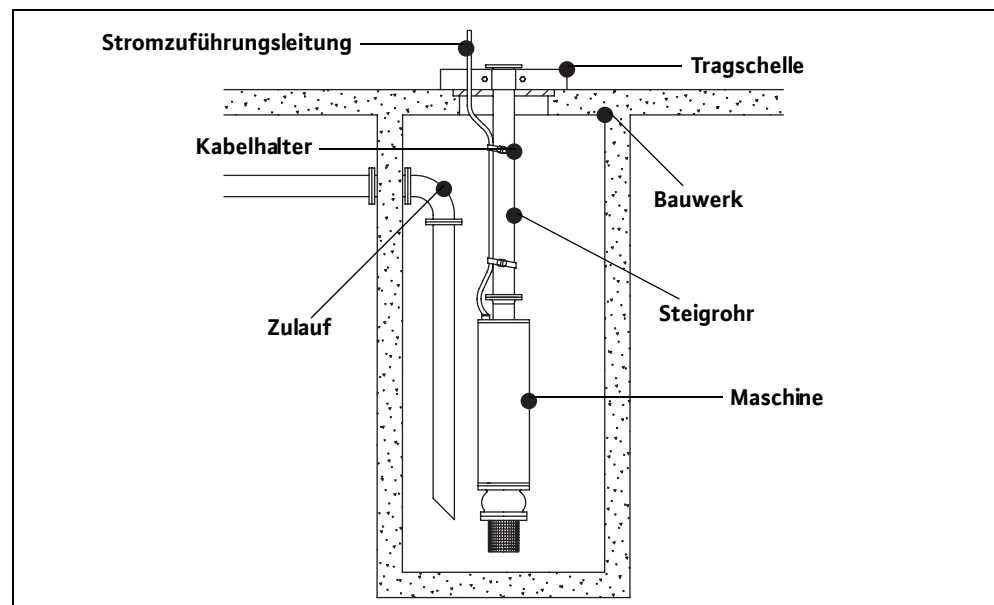


Abb. 5-5: Einbaubeispiel

Nach dem Einbau muss der Druckmantel vor der Inbetriebnahme geflutet und entlüftet werden. Überprüfen Sie, ob die Maschine richtig eingebaut und das Rohrleitungssystem angeschlossen ist und das alle Verbindungen auf Dichtheit überprüft wurden.

## *Druckmantel fluten und entleeren*

### *Ohne Fußventil*

- 1 Den Schieber auf der Druckseite schließen.
- 2 Verschlusschraube (1) mit Dichtring entfernen (zum Entlüften des Druckmantels). Darauf achten, dass der Dichtring nicht beschädigt und/oder verloren geht.
- 3 Schieber auf der Zulaufseite nur soweit öffnen, dass der Druckmantel langsam geflutet wird. Wenn das Wasser aus der Schraubenöffnung ausläuft, Verschlusschraube (1) mit Dichtring wieder einschrauben.
- 4 Schieber auf der Zulaufseite voll öffnen.
- 5 Schieber auf der Druckseite langsam, etwa bis zur Hälfte öffnen und das Rohrleitungssystem fluten. Ggf. muss das Leitungssystem separat entlüftet werden.

### **Druckmantel fluten**

- 1 Maschine abschalten und beide Schieber schließen.
- 2 Ablasschraube (2) vorsichtig öffnen und Wasser ablassen. Darauf achten, dass der Dichtring nicht beschädigt und/oder verloren geht.

### **Druckmantel entleeren**

**Vorsicht: Druckmantel steht ggf. noch unter Druck!**

- 3 Verschlusschraube (1) öffnen, damit der Druckmantel belüftet wird. Darauf achten, dass der Dichtring nicht beschädigt und/oder verloren geht.
- 4 Wenn der Druckmantel leer ist, Ablasschraube (2) und Verschlusschraube (1) mit Dichtring wieder fest einschrauben.

### *Mit Fußventil*

- 1 Zum Fluten des Druckmantels die Verschlusschraube (1) mit Dichtring entfernen. Darauf achten, dass der Dichtring nicht beschädigt und/oder verloren geht.
- 2 Danach die Maschine über die druckseitige Steigrohrleitung oder über die Öffnung der Verschlusschraube mit Wasser befüllen.
- 3 Ca. 30 Minuten warten, damit die gesamte Luft entweichen kann. Ggf. nochmals Wasser nachfüllen.
- 4 Verschlusschraube (1) mit Dichtring wieder fest einschrauben.

### **Druckmantel fluten**

Siehe "Druckmantel entleeren" unter "Druckmantelpumpe vertikal, ohne Fußventil". Das Wasser, das sich im Fußventil der Druckmantelpumpe sammelt, kann beim Ausbau der Maschine abgelassen werden.

### **Druckmantel entleeren**

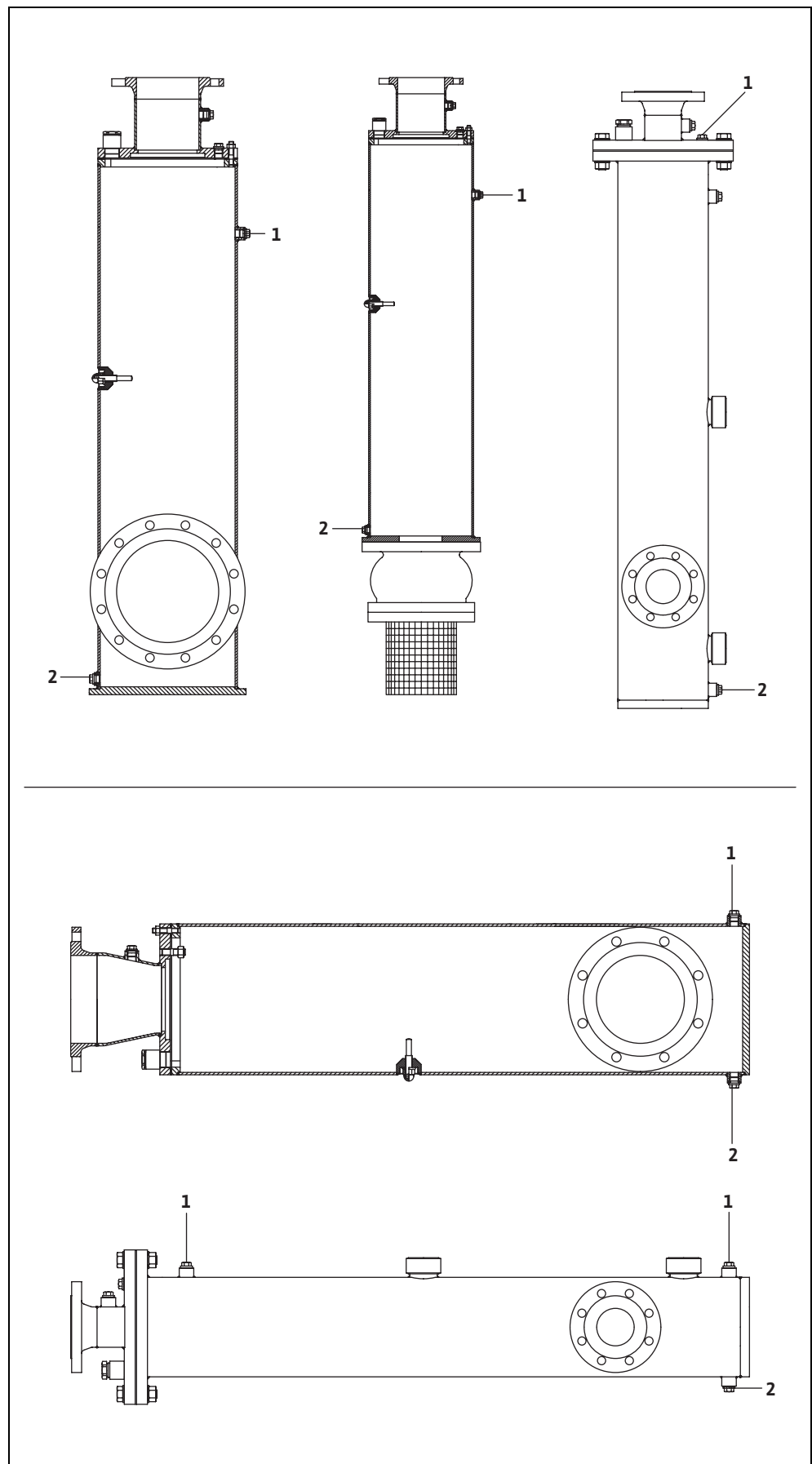


Abb. 5-6: Druckmantel fluten bzw. entleeren



Beim Ausbau ist darauf zu achten,

- dass die Maschine von einem autorisierten Fachmann vom Stromnetz getrennt und vor Wiedereinschalten gesichert wird,
- dass beim Heben der Maschine das Gewicht der Wassersäule in der Steigrohrleitung mit eingerechnet werden muss und
- dass der Druckmantel entleert wird.

Danach können Sie die komplette Installation entfernen, z.B. Rohrsystem von der Maschine lösen, Maschine von den Montagestützen demontieren. Zum Abbauen der Maschine müssen Sie diese mit einem Hebezeug sichern bzw. herausheben. Unter Umständen muss ein Teil des Rohrsystems demontiert werden, da sonst die Maschine nicht demontiert werden kann.

### **Gefahr durch giftige Substanzen!**

**Bei Maschinen, die gesundheitsgefährdende Medien fördern, besteht Lebensgefahr. Diese Maschinen müssen vor allen anderen Arbeiten dekontaminiert werden! Tragen Sie dabei die benötigten Körperschutzmittel!**

*Ausbau*





## 6 Inbetriebnahme

Das Kapitel „Inbetriebnahme“ beinhaltet alle wichtigen Anweisungen für das Bedienpersonal zur sicheren Inbetriebnahme und Bedienung der Maschine.

Folgende Angaben müssen unbedingt eingehalten und überprüft werden:

- Aufstellungsart
- Betriebsart
- Mindestwasserüberdeckung / Max. Eintauchtiefe
- Motor befüllt, bzw. Füllstand der Motorfüllung korrekt
- Druckmantel geflutet und entlüftet

**Nach einer längeren Stillstandszeit sind diese Angaben ebenfalls zu prüfen und festgestellte Mängel zu beseitigen!**

**Das Betriebs- und Wartungshandbuch muss immer bei der Maschine, oder an einem dafür vorgesehenen Platz aufbewahrt werden, wo es immer für das gesamte Bedienpersonal zugänglich ist.**

Um Sach- und Personenschäden bei der Inbetriebnahme der Maschine zu vermeiden, sind folgende Punkte unbedingt zu beachten:

**Die Inbetriebnahme der Maschine darf nur von qualifizierten und geschultem Personal unter Beachtung der Sicherheitshinweise durchgeführt werden.**

- Das gesamte Personal, das an der Maschine arbeitet, muss das „Betriebs- und Wartungshandbuch“ erhalten, gelesen und verstanden haben. Dies muss mit einer Unterschrift in der „Maschinenführerliste“ bestätigt werden.
- Aktivieren Sie alle Sicherheitseinrichtungen und Not-Aus-Schaltungen vor der Inbetriebnahme.
- Elektrotechnische und mechanische Einstellungen dürfen nur von Fachkräften ausgeführt werden.
- Diese Maschine ist nur für den Einsatz bei den angegebenen Betriebsbedingungen geeignet.

Die Maschine wurde nach dem neuesten Stand der Technik konstruiert und montiert, so dass sie unter normalen Betriebsbedingungen lange und zuverlässig arbeitet. Voraussetzung dafür ist jedoch, dass Sie alle Anforderungen und Hinweise beachten.

### *Vorbereitende Arbeiten*

Bitte überprüfen Sie folgende Punkte:

- Kabelführung – keine Schlaufen, leicht gestrafft
- Temperatur des Fördermediums und Eintauchtiefe prüfen – siehe Technische Daten
- Fester Sitz der Maschine – vibrationsfreier Betrieb muss gewährleistet sein
- Fester Sitz des Zubehörs – Standfuß, Lagerböcke, usw.
- Bei der Aufstellung wurden unserer Planungshilfen und Montagevorgaben berücksichtigt
- Der Saugraum, Pumpensumpf und die Rohrleitungen müssen frei von Verschmutzungen sein. Vor dem Anschließen an das Versorgungsnetz ist die Rohrleitung und die Maschine zu spülen.
- Vor Inbetriebnahme ist eine Isolationsprüfung und eine Füllstandskontrolle der Motorfüllung vorzunehmen. Die Angaben hierzu entnehmen Sie bitte dem Kapitel „Instandhaltung“ und „Aufstellung“.
- Die druckseitigen Schieber sind bei der Erstinbetriebnahme halb zu öffnen, damit die Rohrleitung entlüftet werden kann.  
Durch die Verwendung einer elektrisch betätigten Absperrarmatur können Wasserschläge

verringert oder verhindert werden. Das Einschalten der Maschine kann bei gedrosselter oder geschlossener Schieberstellung (nicht „KP“-Typen) erfolgen.

**Eine längere Laufzeit (>5Min) bei geschlossenem oder stark gedrosseltem Schieber, oder ein Trockenlauf sind untersagt.**

**Bei den Typen „KP...“ müssen die Schieber immer vollständig geöffnet sein! Betreiben Sie diese Maschinen nie bei geschlossenem Schieber.**

- Zulaufseitige Ventile und Schieber sind ganz zu öffnen
- Der Druckmantel muss geflutet und entlüftet sein.
- Es dürfen sich keine Luftpolster im Druckmantel und der Rohrleitung befinden. Siehe hierfür Kapitel 5, Druckmantel fluten/ entleeren. Diese Entlüftungsvorrichtungen sollten auch an geeigneter Stelle in der Rohrleitung vorhanden sein.

### **Warnung vor hohem Druck!**

**Der Druckmantel sowie die Rohrleitung stehen unter hohem Druck! Beim vollständigen Herausdrehen der Entlüftungsschrauben, werden diese durch den hohen Druck durch die Luft geschossen. Lösen Sie die Entlüftungsschrauben langsam und nur um 2 Gewindegänge.**



## *Elektrik*

Bei der Verlegung und Auswahl der elektrischen Leitungen sowie beim Anschluss des Motors sind die entsprechenden örtlichen und VDE-Vorschriften einzuhalten. Der Motor muss durch einen Motorschutzschalter geschützt werden. Lassen Sie den Motor gemäß dem Datenblatt „Elektrischer Anschluss“ anschließen. Achten Sie auf die Drehrichtung! Bei falscher Drehrichtung bringt die Maschine nicht die angegebene Leistung und kann unter ungünstigen Umständen Schaden nehmen. Überprüfen Sie die Betriebsspannung und achten Sie auf eine gleichmäßige Stromaufnahme aller Phasen gemäß dem Maschinendatenblatt.

Achten Sie darauf, dass alle Temperaturfühler und Überwachungseinrichtungen, z.B. Dichtraumkontrolle, angeschlossen und auf Funktion geprüft werden. Angaben hierzu entnehmen Sie dem Datenblatt „Elektrischer Anschlussplan“.

### **Gefahr durch elektrischen Strom!**

**Durch unsachgemäßen Umgang mit Strom besteht Lebensgefahr! Alle Maschinen, die mit freien Kabelenden (ohne Stecker) geliefert werden, müssen durch den qualifizierten Elektrofachmann angeschlossen werden.**



## *Drehrichtung*

Der Anschluss der Maschine muss nach dem Datenblatt „Elektrischer Anschlussplan“ vorgenommen werden. Die Kontrolle der Drehrichtung erfolgt durch ein Drehfeldprüfgerät. Dieses wird parallel zum Anschluss der Pumpe geschaltet und zeigt die Drehrichtung des vorhandenen Drehfeldes an. Damit die Maschine korrekt funktioniert, muss ein rechtsdrehendes Drehfeld vorhanden sein.

Wird ein linksdrehendes Drehfeld angezeigt, müssen zwei Phasen getauscht werden.

**Die angegebenen Förder- und Leistungsdaten werden nur erreicht, wenn ein rechtsdrehendes Drehfeld vorhanden ist. Die Maschine ist nicht für den Betrieb an einem linksdrehenden Drehfeld ausgelegt.**

## *Motorschutz und Einschaltarten*

### *Motorschutz*

Die Mindestanforderung ist ein thermisches Relais / Motorschutzschalter mit Temperaturkompensation, Differentialauslösung und Wiedereinschaltsperre gemäß VDE 0660 bzw. entsprechender nationaler Vorschriften. Werden die Maschinen an Stromnetze angeschlossen in denen häufig Störungen auftreten, so empfehlen wir den zusätzlichen Einbau von Schutzeinrichtungen (z. B. Über-

spannungs-, Unterspannungs- oder Phasenausfallrelais, Blitzschutz, usw.). Beim Anschluss der Maschine müssen die örtlichen und gesetzlichen Vorschriften eingehalten werden.

**Beim Einsatz der Maschine in einer Feuerlösch- und Sprinkleranlage darf diese unter keinen Umständen durch eine Schutzeinrichtung abgeschaltet werden! Der Motorschutz darf jegliche Störung nur signalisieren!**

*Einschaltarten bei Kabeln mit freien Enden (ohne Stecker)*

Bei Volllast sollte der Motorschutz auf den Bemessungsstrom eingestellt werden. Bei Teillastbetrieb wird empfohlen, den Motorschutz 5 % über dem gemessenen Strom am Betriebspunkt einzustellen.

**Einschaltung Direkt**

Falls der Motorschutz im Strang installiert ist:

Den Motorschutz auf 0,58 x Bemessungsstrom einstellen. Die Anlaufzeit in der Sternschaltung darf max. 3s betragen.

**Einschaltung Stern-Dreieck**

Falls der Motorschutz nicht im Strang installiert ist:

Bei Volllast den Motorschutz auf Bemessungsstrom einstellen.

Bei Volllast sollte der Motorschutz auf den Bemessungsstrom eingestellt werden. Bei Teillastbetrieb wird empfohlen, den Motorschutz 5 % über den gemessenen Strom am Betriebspunkt einzustellen. Die Anlaufzeit bei verminderter Spannung (ca. 70 %) darf max. 3s betragen.

**Einschaltung Anlasstrafo / Sanftanlauf**

Die Maschine kann an Frequenzumformern betrieben werden.

**Betrieb mit Frequenzumformern**

**Beachten Sie hierfür das Datenblatt im Anhang dieser Anleitung!**

Der Nennstrom wird beim Anfahrvorgang kurzzeitig überschritten. Nach Beendigung dieses Vorganges sollte der Betriebsstrom den Nennstrom nicht mehr überschreiten.

**Nach dem Einschalten**

Läuft der Motor nach dem Einschalten nicht sofort an, muss sofort abgeschaltet werden. Vor dem erneuten Einschalten müssen die Schaltpausen laut den Technischen Daten eingehalten werden. Bei einer erneuten Störung muss die Maschine sofort wieder abgeschaltet werden. Ein erneuter Einschaltvorgang darf erst nach der Fehlerbehebung gestartet werden.

Folgende Punkte sollten kontrolliert werden:

- Betriebsspannung (zulässige Abweichung +/- 5% der Bemessungsspannung)
- Frequenz (zulässige Abweichung +/- 2% der Bemessungsfrequenz)
- Stromaufnahme (zulässige Abweichung zwischen den Phasen max. 5%)
- Spannungsunterschied zwischen den einzelnen Phasen (max. 1%)
- Schalthäufigkeit und -pausen (siehe Technische Daten)
- Ansaugen von Luft - Zulaufdruck beachten!
- Ruhiger Lauf
- Nach 10-30Min Maschine abschalten und die Entlüftungsschraube am Druckmantel vorsichtig und langsam um wenige Gewindgänge lösen. Sollte Luft entweichen, darf die Maschine erst wieder in Betrieb genommen werden, wenn die Ursache für den Lufteintritt behoben wurde.

Im Grenzbereich darf die maximale Abweichung der Betriebsdaten +/- 10% der Bemessungsspannung und +3% bis -5% der Bemessungsfrequenz betragen. Es ist mit größeren Abweichungen von den Betriebsdaten zu rechnen (siehe auch DIN VDE 0530 Teil 1). Der zulässige Spannungsunterschied zwischen den einzelnen Phasen darf max.1% betragen. Ein Dauerbetrieb im Grenzbereich wird nicht empfohlen.

**Betrieb im Grenzbereich**



## 7 Instandhaltung

Die Maschine sowie die gesamte Anlage müssen in regelmäßigen Abständen überprüft und gewartet werden. Der Zeitraum für die Wartung wird vom Hersteller festgelegt und gilt für die allgemeinen Einsatzbedingungen. Bei aggressiven und/oder abrasiven Fördermedien muss Rücksprache mit dem Hersteller gehalten werden, da sich in diesen Fällen der Zeitraum verkürzen kann.

Folgende Punkte sind zu beachten:

- Das Betriebs- und Wartungshandbuch muss dem Wartungspersonal vorliegen und beachtet werden. Es dürfen nur Wartungsarbeiten und –maßnahmen durchgeführt werden, die hier aufgeführt sind.
- Sämtliche Wartungs-, Inspektions- und Reinigungsarbeiten an der Maschine und der Anlage müssen mit größter Sorgfalt, an einem sicheren Arbeitsplatz und von geschultem Fachpersonal durchgeführt werden. Es müssen die nötigen Körperschuttmittel getragen werden. Die Maschine muss für sämtliche Arbeiten vom Stromnetz getrennt werden. Ein unbeabsichtigtes Einschalten muss verhindert werden. Weiterhin sind bei Arbeiten in Becken und/oder Behältern unbedingt die entsprechenden Schutzmaßnahmen nach BGV/GUV einzuhalten.
- Über einem Gewicht von 50kg müssen zum Heben und Senken der Maschine technisch einwandfreie und amtlich zugelassene Hilfshebevorrichtungen verwendet werden.

**Überzeugen Sie sich, dass Anschlagmittel, Seile und die Sicherheitseinrichtungen der Handwinde technisch einwandfrei sind. Erst wenn die Hilfshebevorrichtung technisch in Ordnung ist, darf mit den Arbeiten begonnen werden. Ohne diese Überprüfungen besteht Lebensgefahr!**

- Elektrische Arbeiten an der Maschine und der Anlage müssen vom Fachmann durchgeführt werden. Bei Ex-zugelassenen Maschinen müssen Sie auch das Kapitel „Ex-Schutz nach ...-Standard“ beachten! Defekte Sicherungen müssen getauscht werden. Sie dürfen keinesfalls repariert werden! Es dürfen nur Sicherungen mit der angegebenen Stromstärke und der vorgeschriebenen Art verwendet werden.
- Bei Einsatz von leicht entzündbaren Lösungs- und Reinigungsmitteln ist offenes Feuer, offenes Licht sowie Rauchen verboten.
- Maschinen, die gesundheitsgefährdende Medien umwälzen oder mit diesen in Kontakt stehen, müssen dekontaminiert werden. Ebenso ist darauf zu achten, dass sich keine gesundheitsgefährdenden Gase bilden oder vorhanden sind.

**Bei Verletzungen durch gesundheitsgefährdende Medien bzw. Gase sind Erste-Hilfe-Maßnahmen laut Aushang der Betriebsstätte einzuleiten und sofort ein Arzt aufzusuchen!**

- Achten Sie darauf, dass das benötigte Werkzeug und Material vorhanden ist. Ordnung und Sauberkeit gewährleisten ein sicheres und einwandfreies Arbeiten an der Maschine. Entfernen Sie nach dem Arbeiten gebrauchtes Putzmaterial und Werkzeug von der Maschine. Bewahren Sie sämtliche Materialien und Werkzeuge an dem dafür vorgesehenen Platz auf.
- Betriebsmedien (z. B. Öle, Schmierstoffe, usw.) sind in geeigneten Behälter aufzufangen und vorschriftsmäßig zu entsorgen (gem. Richtlinie 75/439/EWG und Erlasse gem. §§5a, 5b AbfG). Bei Reinigungs- und Wartungsarbeiten ist eine entsprechende Schutzkleidung zu tragen. Diese ist nach Abfallschlüssel TA 524 02 und EG-Richtlinie 91/689/EWG zu entsorgen. Es dürfen nur die vom Hersteller empfohlenen Schmiermittel verwendet werden. Öle und Schmierstoffe dürfen nicht gemischt werden. Verwenden Sie nur Originalteile des Herstellers.

**Ein Probelauf oder eine Funktionsprüfung der Maschine darf nur unter den allgemeinen Betriebsbedingungen erfolgen!**

Der Motor wird zum Schmieren der Lager und zur zusätzlichen internen Kühlung mit einem Betriebsmittel gefüllt. Hierfür wird entweder reines Trinkwasser (kein Destillat) oder eine spezielle Herstellerfüllung (P35, P100) verwendet. Motore, die mit Trinkwasser gefüllt sind, werden in der Motorbezeichnung mit einem „T“ gekennzeichnet, z.B. NU 911T.

*Betriebsmittel*

**Motore mit Trinkwasserfüllung müssen frostsicher betrieben und gelagert werden!**

Motore ohne die Kennzeichnung „T“ (Ausnahmen: U15, U17, U21...) sind mit unserer Hersteller-Füllung gefüllt. Die genauen Angaben hierzu entnehmen Sie bitte den Technischen Daten.

Die Herstellerfüllung P35 und P100 wird aus einem Konzentrat Propylenglykol (P35 = 35 % / P100 = 100%) und Wasser (P35 = 65 % / P100 = 0%) hergestellt. Zum Nach- bzw. Auffüllen des Kühlsystems darf nur diese Hersteller-Füllung in dem angegebenen Verhältnis verwendet werden, da ansonsten der Frost- und Korrosionsschutz nicht mehr gewährleistet werden kann. Die Herstellerfüllung gewährleistet einen Frostschutz bis zu -15 °C.

**Die Herstellerfüllung muss, unter Beachtung der behördlichen Vorschriften fachgerecht entsorgt werden. (Notfalls an den zuständigen Abfallzweckverband wenden!)**

**Die Trinkwasserfüllung kann dem Abwasser zugeführt werden.**

## Glykolübersicht

Technische Daten:

Status	Produktion eingestellt	verwendetes Produkt	mögliche Alternativprodukte	
<b>Produktname</b>	Thermofrost	Zitrec	Pekasol L	Propylenglykol
<b>Firma</b>	BP	LEU Energie GmbH & Co. KG	Prokühlsol GmbH	Fauth & Co. KG
<b>Basis</b>	Monopropylenglykol	Propan-1,2-diol	Propan-1,2-diol	Propan-1,2-diol
<b>Farbe</b>	keine	keine	leicht gelb	keine
<b>Reinheitsgrad</b>	80% - 94,99 %	96%	-	98%
<b>Dichte</b>	1,056 g/ml	1,051 g/ml	1,050 g/cm <sup>3</sup>	1,051 g/ml
<b>Siedepunkt</b>	140 °C	164 °C	185 °C	188 °C
<b>ph-Wert</b>	7,9	9,9	7,5 - 9,5	-
<b>Wasser</b>	3% - 9,99%	max. 5%	-	0,20%
<b>Nitrit</b>	frei	frei	frei	frei
<b>Amin</b>	-	frei	frei	frei
<b>Phosphat</b>	-	frei	frei	frei
<b>Silikat</b>	-	frei	frei	frei
<b>Wassergefährdungsklasse</b>	1	1	1	1
<b>FDA Zulassung</b>	-	ja	-	-
<b>HT1 Freigabe</b>	-	ja	-	-
<b>Afssa Freigabe</b>	-	ja	-	-
<b>Bemerkung</b>	-	-	-	für medizinische Anwendung

Tabelle 7-1: Technische Daten - Glykolübersicht

## Wartungstermine

Übersicht über die benötigten Wartungstermine:



- Kontrolle der Stromaufnahme und Spannung *Monatlich*
- Überprüfung der verwendeten Schaltgeräte für Kaltleiter, Dichtraumkontrolle, usw.

- Prüfung des Isolationswiderstands *Halbjährlich*
- Sichtprüfung der Stromzuführungskabel
- Sichtprüfung des Zubehör, z.B. Druckmantel usw.

- Funktionsprüfung aller Sicherheits- und Überwachungseinrichtungen der Maschine sowie der Hilfshebevorrichtung *Jährlich*

Übersicht über die einzelnen Wartungsarbeiten:

## *Wartungsarbeiten*

Die Stromaufnahme und Spannung auf allen 3 Phasen ist regelmäßig zu kontrollieren. Bei normalem Betrieb bleibt diese konstant. Leichte Schwankungen sind von der Beschaffenheit des Fördermediums abhängig. Anhand der Stromaufnahme können Beschädigungen und/oder Fehlfunktionen von Laufrad/Propeller, Lager und/oder Motor frühzeitig erkannt und behoben werden. Somit können größere Folgeschäden weitgehend verhindert und das Risiko eines Totalausfalls gesenkt werden.

*Kontrolle der Stromaufnahme und Spannung*

Überprüfen Sie die verwendeten Schaltgeräte auf eine einwandfreie Funktion. Defekte Geräte müssen sofort ausgetauscht werden, da diese keinen Schutz für die Maschine gewährleisten. Die Angaben zum Prüfvorgang sind genau zu beachten (Betriebsanleitung der jeweiligen Schaltgeräte).

*Überprüfung der verwendeten Schaltgeräte für Kaltleiter, Dichtraumkontrolle, usw.*

Zum Überprüfen des Isolationswiderstandes muss das Stromzuführungskabel abgeklemmt werden. Dannach kann mit einem Isolationsprüfer (Messgleichspannung ist 1000 Volt) der Widerstand gemessen werden. Folgende Werte dürfen nicht unterschritten werden:

*Prüfung des Isolationswiderstands*

Bei Erstinbetriebnahme darf der Isolationswiderstand 20 Megaohm nicht unterschreiten. Bei weiteren Messungen muss der Wert größer als 2 Megaohm sein.

Isolationswiderstand zu niedrig: Feuchtigkeit kann in das Kabel und/oder dem Motor eingedrungen sein.

### **Maschine nicht mehr anschliessen, Rücksprache mit dem Hersteller!**

Die Stromzuführungskabel müssen auf Blasen, Risse, Kratzer, Scheuerstellen und/oder Quetschstellen untersucht werden. Beim Feststellen von Schäden muss das beschädigte Stromzuführungskabel sofort getauscht werden.

*Sichtprüfung der Stromzuführungskabel*

**Die Kabel dürfen nur vom Hersteller oder einer autorisierten bzw. zertifizierten Servicewerkstatt getauscht werden. Die Maschine darf erst wieder in Betrieb genommen werden, nachdem der Schaden fachgerecht behoben wurde!**

Das Zubehör, wie z.B. der Druckmantel usw., ist auf einen korrekten Sitz bzw. Undichtigkeit zu überprüfen. Loses und/oder defektes Zubehör ist sofort zu reparieren bzw. auszutauschen.

*Sichtprüfung von Zubehör*

Überwachungseinrichtungen sind z.B. Temperaturfühler im Motor, Dichtraumkontrolle, Motorschutzrelais, Überspannungsrelais usw.

*Funktionsprüfung der Sicherheits- und Überwachungseinrichtungen*

Motorschutz-, Überspannungsrelais sowie sonstige Auslöser können generell zum Testen manuell ausgelöst werden.

Zum Prüfen der Temperaturfühler muss die Maschine auf Umgebungstemperatur abgekühlt und die elektrische Anschlussleitung der Überwachungseinrichtung im Schaltschrank abgeklemmt werden. Mit einem Ohmmeter wird dann die Überwachungseinrichtung überprüft. Folgende Werte sollten gemessen werden:

Bi-Metallfühler: Wert gleich „0“ – Durchgang

Kaltleiterfühler: Ein Kaltleiterfühler hat einen Kaltwiderstand zwischen 20 und 100 Ohm. Bei 3 Fühlern in Serie würde das einen Wert von 60 bis 300 Ohm ergeben.

PT 100-Fühler: PT 100-Fühler haben bei 0°C einen Wert von 100 Ohm. Zwischen 0°C und 100°C erhöht sich dieser Wert pro 1°C um 0,385 Ohm. Bei einer Umgebungstemperatur von 20°C errechnet sich ein Wert von 107,7 Ohm.

**Bei größeren Abweichungen halten Sie bitte Rücksprache mit dem Hersteller!**

Die Überprüfung der Sicherheits- und Überwachungseinrichtungen der Hilfshebevorrichtung entnehmen Sie der jeweiligen Betriebsanleitung.

## 8 Außerbetriebnahme

In diesem Kapitel bekommen Sie einen Überblick über die verschiedenen Möglichkeiten der Außerbetriebnahme.

Bei dieser Art von Abschaltung bleibt die Maschine eingebaut und wird nicht vom Stromnetz getrennt. Bei der vorübergehenden Außerbetriebnahme muss die Maschine komplett eingetaucht bleiben, damit diese vor Frost und Eis geschützt wird. Es ist zu gewährleisten, dass der Betriebsraum und das Fördermedium nicht komplett vereisen.

Somit ist die Maschine jederzeit betriebsbereit. Bei längeren Stillstandszeiten sollte in regelmäßigen Abständen (monatlich bis vierteljährlich) ein 5 minütiger Funktionslauf durchgeführt werden.

### Vorsicht!

**Ein Funktionslauf darf nur unter den gültigen Betriebs- und Einsatzbedingungen stattfinden (siehe Kapitel „Produktbeschreibung“). Ein Trockenlauf ist nicht erlaubt! Mißachtungen können einen Totalschaden zur Folge haben!**

*Vorübergehende Außerbetriebnahme*

Die Anlage abschalten, Maschine vom Stromnetz trennen, ausbauen und einlagern. Für die Einlagerung ist folgendes zu beachten:

### Warnung vor heißen Teilen!

**Achten Sie beim Ausbau der Maschine auf die Temperatur der Gehäuseteile. Diese können weit über 40 °C heiß werden. Lassen Sie die Maschine erst auf Umgebungstemperatur abkühlen!**



*Endgültige Außerbetriebnahme / Einlagerung*

### Vorsicht!

**Bei Produkten mit Trinkwasserfüllung muss während der Lagerung eine Umgebungstemperatur zwischen 3 °C und 40 °C sichergestellt werden. Ist dies nicht möglich, muss die Motorfüllung abgelassen und die Maschine ausgetrocknet werden!**

- Maschine säubern.
- An einem sauberen und trockenen Ort lagern, Maschine gegen Frost schützen.
- Auf einem festen Untergrund vertikal abstellen und gegen Umfallen sichern.
- Bei Pumpen muss der Druck- und Sauganschluss mit geeigneten Hilfsmitteln (z.B. Folie) verschlossen werden.
- Die elektrische Anschlussleitung an der Kabeleinführung gegen bleibende Verformungen abstützen.
- Enden der Stromzuführungsleitung gegen Feuchtigkeitseintritt schützen.
- Maschine vor direkter Sonneneinstrahlung schützen, um der Versprödungsgefahr von Elastomerteilen und der Gehäusebeschichtung vorzubeugen.
- Bei Einlagerung in Werkstätten beachten: Die Strahlung und die Gase, die beim Elektroschweißen entstehen, zerstören die Elastomere der Dichtungen.
- Bei längerer Einlagerung ist das Laufrad bzw. der Propeller regelmäßig (halbjährlich) von Hand zu drehen. Dies verhindert Eindrückmarken in den Lagern und ein festsetzen des Läufers.
- Beachten Sie auch das Kapitel „Transport und Lagerung“.

### *Wiederinbetriebnahme nach längerer Einlage- rung*

Die Maschine muss vor Wiederinbetriebnahme von Staub und Ölablagerungen gereinigt werden. Es sind anschließend die notwendigen Wartungsmaßnahmen und –arbeiten durchzuführen (siehe Kapitel „Instandhaltung“). Die Gleitringdichtung ist auf ordnungsgemäßen Zustand und Funktion zu prüfen.

Nach Abschluss dieser Arbeiten kann die Maschine eingebaut (siehe Kapitel „Aufstellung“) und vom Fachmann an das Stromnetz angeschlossen werden. Bei der Wiederinbetriebnahme ist das Kapitel „Inbetriebnahme“ zu befolgen.

**Die Maschine darf nur im einwandfreien und betriebsbereitem Zustand wieder eingeschaltet werden.**

## 9 Störungssuche und -behebung

Um Sach- und Personenschäden bei der Beseitigung von Störungen an der Maschine zu vermeiden, sind folgende Punkte unbedingt zu beachten:

- Beseitigen Sie eine Störung nur dann, wenn Sie über qualifiziertes Personal verfügen, d.h. die einzelnen Arbeiten sind von geschultem Fachpersonal durchzuführen, z.B. elektrische Arbeiten müssen vom Elektrofachmann durchgeführt werden.
- Sichern Sie die Maschine immer gegen unbeabsichtigtes Wiederanlaufen, indem Sie diese vom Stromnetz wegschalten. Treffen Sie geeignete Vorsichtsmaßnahmen.
- Gewährleisten Sie jederzeit die Sicherheitsabschaltung der Maschine durch eine zweite Person.
- Sichern Sie bewegliche Maschinenteile, damit sich niemand verletzen kann.
- Eigenmächtige Änderungen an der Maschine erfolgen auf eigene Gefahr und entheben den Hersteller von jeglichen Gewährleistungsansprüchen!

*Störung: Maschine läuft nicht an*

Ursache	Beseitigung
Unterbrechung in der Stromzuführung, Kurzschluss bzw. Erdschluss an der Leitung und/oder Motorwicklung	Leitung und Motor vom Fachmann prüfen und ggf. erneuern lassen
Auslösen von Sicherungen, Motorschutzschalter und/oder Überwachungseinrichtungen	Anschlüsse vom Fachmann prüfen und ggf. ändern lassen. Motorschutzschalter und Sicherungen nach den technischen Vorgaben einbauen bzw. einstellen lassen, Überwachungseinrichtungen zurücksetzen. Laufrad/Propeller auf Leichtgängigkeit prüfen und ggf. reinigen bzw. wieder gangbar machen
Dichtraumkontrolle (optional) hat den Stromkreis unterbrochen (Betreiber abhängig)	Siehe Störung: Leckage der Gleitringdichtung, Dichtraumkontrolle meldet Störung bzw. schaltet die Maschine ab

**Tabelle 9-1: Maschine läuft nicht an**

*Störung: Maschine läuft an, Motorschutzschalter löst aber kurz nach Inbetriebnahme aus*

Ursache	Beseitigung
Thermischer Auslöser am Motorschutzschalter falsch eingestellt	Vom Fachmann die Einstellung des Auslösers mit den technischen Vorgaben vergleichen und ggf. korrigieren lassen
Erhöhte Stromaufnahme durch größeren Spannungsabfall	Vom Fachmann die Spannungswerte der einzelnen Phasen prüfen und ggf. den Anschluss ändern lassen
2 Phasenlauf	Anschluss vom Fachmann prüfen und ggf. korrigieren lassen
Zu große Spannungsunterschiede auf den 3 Phasen	Anschluss und Schaltanlage vom Fachmann prüfen und ggf. korrigieren

**Tabelle 9-2: Maschine läuft an, Motorschutzschalter löst aber kurz nach Inbetriebnahme aus**

Ursache	Beseitigung
Falsche Drehrichtung	2 Phasen der Netzleitung vertauschen
Laufrad/Propeller durch Verklebungen, Verstopfungen und/oder Festkörper abgebremst, erhöhte Stromaufnahme	Maschine abschalten, gegen Wiedereinschalten sichern, Laufrad/Propeller gangbar machen bzw. Saugstutzen reinigen
Dichte des Mediums ist zu hoch	Rücksprache mit dem Hersteller

**Tabelle 9-2: Maschine läuft an, Motorschutzschalter löst aber kurz nach Inbetriebnahme aus**

*Störung: Maschine läuft, aber fördert nicht*

Ursache	Beseitigung
Kein Fördermedium vorhanden	Zulauf für Behälter bzw. Schieber öffnen
Zulauf verstopft	Zuleitung, Schieber, Ansaugstück, Saugstutzen bzw. Saugsieb reinigen
Laufrad/Propeller blockiert bzw. abgebremst	Maschine abschalten, gegen Wiedereinschalten sichern, Laufrad/Propeller gangbar machen
Defekter Schlauch / Rohrleitung	Defekte Teile austauschen
Intermittierender Betrieb	Schaltanlage prüfen

**Tabelle 9-3: Maschine läuft, aber fördert nicht**

*Störung: Maschine läuft, die angegebene Betriebswerte werden nicht eingehalten*

Ursache	Beseitigung
Zulauf verstopft	Zuleitung, Schieber, Ansaugstück, Saugstutzen bzw. Saugsieb reinigen
Schieber in der Druckleitung geschlossen	Schieber ganz öffnen
Laufrad/Propeller blockiert bzw. abgebremst	Maschine abschalten, gegen Wiedereinschalten sichern, Laufrad/Propeller gangbar machen
Falsche Drehrichtung	2 Phasen der Netzleitung tauschen
Luft in der Anlage	Rohrleitungen, Druckmantel und/oder Pumpenteil prüfen und ggf. entlüften
Maschine fördert gegen zu hohen Druck	Schieber in der Druckleitung prüfen, ggf. ganz öffnen, anderes Laufrad verwenden, Rücksprache mit dem Werk
Verschleißerscheinungen	Verschlossene Teile austauschen
Defekter Schlauch / Rohrleitung	Defekte Teile austauschen
Unzulässiger Gehalt an Gasen im Fördermedium	Rücksprache mit dem Werk

**Tabelle 9-4: Maschine läuft, die angegebene Betriebswerte werden nicht eingehalten**

Ursache	Beseitigung
2 Phasenlauf	Anschluss vom Fachmann prüfen und ggf. korrigieren lassen
Zu starke Wasserspiegelabsenkung während des Betriebs	Versorgung und Kapazität der Anlage prüfen, Einstellungen und Funktion der Niveausteu- erung kontrollieren

**Tabelle 9-4: Maschine läuft, die angegebene Betriebswerte werden nicht eingehalten**

*Störung: Maschine läuft unruhig und geräuschvoll*

Ursache	Beseitigung
Maschine läuft im unzulässigen Betriebsbereich	Betriebsdaten der Maschine prüfen und ggf. korrigieren und/oder Betriebsverhältnisse anpassen
Saugstutzen, -sieb und/oder Laufrad/Propeller verstopft	Saugstutzen, -sieb und/oder Laufrad/Propeller reinigen
Laufrad schwergängig	Maschine abschalten, gegen Wiedereinschalten sichern, Laufrad gangbar machen
Unzulässiger Gehalt an Gasen im Fördermedium	Rücksprache mit dem Werk
2 Phasenlauf	Anschluss vom Fachmann prüfen und ggf. korrigieren lassen
Falsche Drehrichtung	2 Phasen der Netzleitung tauschen
Verschleißerscheinungen	Verschlossene Teile austauschen
Motorlager defekt	Rücksprache mit dem Werk
Maschine verspannt eingebaut	Montage überprüfen, ggf. Gummikompensatoren verwenden

**Tabelle 9-5: Maschine läuft unruhig und geräuschvoll**

(Dichtraumüberwachungen sind optional und nicht für alle Typen erhältlich. Angaben hierzu entnehmen Sie bitte der Auftragsbestätigung bzw. dem elektrischen Anschlussplan.

*Störung: Leckage der Gleitringdichtung, Dichtraumkontrolle meldet Störung bzw. schaltet die Maschine ab*

Ursache	Beseitigung
Kondenswasserbildung durch längere Lagerung und/oder hohe Temperaturschwankungen	Maschine kurz (max. 5 Min) ohne Dichtraumkontrolle betreiben
Ausgleichsbehälter (optional bei Polderpumpen) hängt zu hoch	Ausgleichsbehälter max. 10m über der Unterkante des Ansaugstückes installieren
Erhöhte Leckage beim Einlauf neuer Gleitringdichtungen	Ölwechsel vornehmen
Kabel der Dichtraumkontrolle defekt	Dichtraumkontrolle austauschen

**Tabelle 9-6: Leckage der Gleitringdichtung, Dichtraumkontrolle meldet Störung bzw. schaltet die Maschine ab**

Ursache	Beseitigung
Gleitringdichtung defekt	Gleitringdichtung austauschen, Rücksprache mit dem Werk!

**Tabelle 9-6: Leckage der Gleitringdichtung, Dichtraumkontrolle meldet Störung bzw. schaltet die Maschine ab**

### *Weiterführende Schritte zur Störungsbehebung*

Helfen die hier genannte Punkte nicht die Störung zu beseitigen, kontaktieren Sie den Kundendienst. Dieser kann Ihnen wie folgt weiterhelfen:

- telefonische und/oder schriftliche Hilfestellung durch den Kundendienst
- Vorort Unterstützung durch den Kundendienst
- Überprüfung bzw. Reparatur der Maschine im Werk

Beachten Sie, dass Ihnen durch die Inanspruchnahme gewisser Leistungen unseres Kundendienstes, weitere Kosten entstehen können! Genaue Angaben hierzu erhalten Sie vom Kundendienst.





# Maschinenführer- und Revisionsliste

---

## ***Wartungs- und Revisionsliste***

Jede Person trägt ordnungsgemäß alle Wartungs- und Revisionsarbeiten in die Liste ein und bestätigt dies durch die Unterschrift des Verantwortlichen und seiner eigenen.

Diese Liste ist auf Verlangen den Kontrollorganen der Berufsgenossenschaft, des TÜVs und dem Hersteller vorzulegen!

Wartung / Revision an	Datum	Unterschrift	Unterschrift Verantwortlicher

Tabelle A-2: Wartungs- und Revisionsliste

## B Betrieb an statischem Frequenzumrichter

Wilo-**Asynchronmotoren können** mit handelsüblichen Frequenzumrichtern betrieben werden. **Permanentmagnet-Motoren (PM-Motoren) müssen** mit Frequenzumrichtern betrieben werden. Diese sind üblicherweise als „pulsweitenmodulierte“ Umrichter ausgeführt. **Ein Betrieb von PM-Motoren ist ohne Umrichter nicht möglich!** Allerdings sind bei Umrichterbetrieb folgende Punkte zu beachten.

Übliche Standardfunktionen und Parameter bei Frequenzumrichtern bekannter Hersteller:

Maximalfrequenz – Minimalfrequenz – Motortemperaturoswertung – Überstrom – Anfahrzeit – Auslaufzeit – Anlaufmoment – Anzeige von Strom – Frequenz – Drehzahl – U/f Charakteristik (quadratische Lastkennlinie für Kreiselpumpen) – Schutz gegen Überspannung, Unterspannung – usw.

*Grundausstattung bekannter Hersteller*

Häufige Zusatzfunktionen bei Frequenzumrichtern bekannter Hersteller:

Fehlerdiagnose – Reduzierung von Motorgeräuschen – Ausblendung von Resonanzfrequenzen – Datenfernübertragung – Fernsteuerung – usw.

*Sonderausstattung bekannter Hersteller*

Es kann jeder Wilo-Unterwassermotor in Serienausführung verwendet werden. **Bei einer Bemessungsspannung über 415 V ist eine Rückfrage im Werk erforderlich.** Die Bemessungsleistung des Motors sollte wegen der zusätzlichen Erwärmung durch Oberwellen ca. 10 % über dem Leistungsbedarf der Pumpe liegen. Bei Umrichtern mit oberwellenarmem Ausgang kann die Leistungsreserve von 10 % eventuell reduziert werden. Dies wird meist durch die Verwendung von Ausgangsfiltern erreicht. Fragen Sie den Umrichterhersteller.

*Auswahl von Motor und Umrichter*

**Die Dimensionierung des Umrichters erfolgt nach dem Motornennstrom!** Die häufig angewandte Auswahl eines Frequenzumrichters nach der Motorleistung in kW kann zu Schwierigkeiten führen. Die Auswahl nach der Motorleistung in kW bezieht sich auf Normmotoren. Der Motornennstrom eines Unterwassermotors ist bei gleicher Leistung jedoch meistens höher.

Unterwassermotoren haben wassergeschmierte Lager. Zum Aufbau eines Schmierfilms ist eine Mindestdrehzahl erforderlich.

**Dauerbetrieb unterhalb der Mindestfrequenz unbedingt vermeiden,** da durch Schmierungsmangel und evtl. auftretenden mechanischen Schwingungen Lagerschäden zu erwarten sind.

In der Praxis sollte die Drehzahl nur so weit abgesenkt werden, dass ein Förderstrom von mindestens 10 % des Maximaldurchflusses verbleibt. Der genaue Wert ist typenabhängig und muss im Werk erfragt werden.

*Mindestdrehzahl bei Unterwasserpumpen (Brunnenpumpen)*

Wichtig ist, dass das Pumpenaggregat im gesamten Regelbereich ohne Schwingungen, Resonanzen, Pendelmomenten und übermäßigen Geräuschen arbeitet (eventuell im Werk rückfragen).

Ein erhöhtes Motorgeräusch wegen der oberwellenbehafteten Stromversorgung ist normal.

Bei der Parametrierung des Umrichters unbedingt auf die Einstellung der quadratischen Kennlinie (U/f-Kennlinie) für Pumpen achten! Diese sorgt dafür, dass die Ausgangsspannung bei Frequenzen unterhalb der Maximalfrequenz dem Leistungsbedarf der Pumpe angepasst wird. Neuere Umrichter bieten auch eine automatische Energieoptimierung – diese erzielt den gleichen Effekt. Für diese Einstellung und der weiteren Parameter bitte die Betriebsanleitung des Umrichters beachten.

*Betrieb*

Unterwassermotoren mit wassergekühlter Wicklung (Brunnenpumpen) sind durch Spannungsspitzen gefährdeter als trockene Motoren.

**Die motorspezifische, maximale Spannungsanstiegsgeschwindigkeit sowie die maximal zulässigen Spannungsspitzen gegen Erde dürfen nicht überschritten werden.**

*Maximale Spannungsspitzen und Anstiegsgeschwindigkeit*

Diese Werte gelten für Brunnenpumpen <1 kV und sind üblicherweise durch den Einsatz eines Sinusfilters oder du/dt Filters zu erreichen. Bei Motoren >1 kV die zulässigen Werte im Werk erfragen. Weiterhin sollte eine möglichst niedrige Pulsfrequenz des Umrichters gewählt werden.

# Betrieb an statischem Frequenzumrichter

---

**EMV** Zur Einhaltung der EMV-Richtlinien (Elektromagnetische Verträglichkeit) kann der Einsatz von geschirmten Leitungen oder die Verlegung des Kabels in Metallrohren, sowie der Einbau von Filtern notwendig werden. Die jeweiligen Maßnahmen welche zur Einhaltung der EMV-Richtlinien erforderlich sind hängen vom Umrichtertyp, Umrichterhersteller, der verlegten Kabellänge sowie von weiteren Faktoren ab. Im Einzelfall ist es deshalb erforderlich, die notwendigen durchzuführenden Maßnahmen der Betriebsanleitung des Umrichters zu entnehmen bzw. mit dem Umrichterhersteller direkt abzuklären.

**Motorschutz** Neben der eingebauten elektr. Stromüberwachung im Umrichter bzw. thermischen Relais in der Schaltanlage empfehlen wir den Einbau von Temperaturfühlern im Motor. Geeignet sind Kaltleitertemperaturfühler (PTC), sowie auch Widerstandstemperaturfühler (PT 100).

**Überfrequenter Betrieb** Wilo-Unterwassermotoren mit einer Nennfrequenz mit 50 Hz können bis 60 Hz hochgeregelt werden, Motoren mit einer Nennfrequenz von 100 Hz entsprechend bis 120 Hz. Voraussetzung dafür ist, dass der Motor für den höheren Leistungsbedarf der Pumpe bemessen wurde. Die Bemessungsleistung ist jedoch den Datenblättern für 50 Hz beziehungsweise für 100 Hz zu entnehmen.

**Wirkungsgrad** Neben Motor- und Pumpenwirkungsgrad muss noch der Wirkungsgrad des Umrichters berücksichtigt werden. Die Wirkungsgrade aller Komponenten ändern sich zu niedrigeren Werten bei Drehzahlreduzierung.

Formeln

Fördermenge	Förderhöhe	Leistung
$Q_2 = Q_1 * \left( \frac{n_2}{n_1} \right)$	$H_2 = H_1 * \left( \frac{n_2}{n_1} \right)^2$	$P_2 = P_1 * \left( \frac{n_2}{n_1} \right)^3$

Tabelle B-1: Formeln

*Relevante Motordaten  
für FU-Betrieb*

<b>Motortyp</b>	<b>Bauart</b>	$f_{\text{nominal}}$ [Hz]	<b>Pol- zahl</b>	$f_{\text{min}}$ (S1) [Hz]	<b>Rampenzeit</b> [s]	$f_{\text{max}}$ [Hz]	<b>Max. Spannungsan- stieg an Motor- klemmen</b> [V/?s]	<b>Max. Spannungs- spitze an Motorklemmen</b> [V]
NU43	gekapselt, Asynchron	50	2	30	1	60	500	1000
NU501	gekapselt, Asynchron	50	2	30	1	60	500	1250
NU511	wiederwickelbar, Permanent- magnet	100	4	60	1	120	500	1000
NU611	gekapselt, Asynchron	50	2	25	2	60	500	1250
NU701	gekapselt, Asynchron	50	2	30	1	60	500	1250
NU711	wiederwickelbar, Permanent- magnet	100	4	60	1	120	500	1000
NU801	wiederwickelbar, Asynchron	50	2	25	2	60	500	1250
NU811	wiederwickelbar, Asynchron	50	2	25	2	60	500	1250
NU911	wiederwickelbar, Asynchron	50	2	25	2	60	500	1250
NU911	wiederwickelbar, Asynchron	50	4	30	2	60	500	1250
NU121	wiederwickelbar, Asynchron	50	4	30	2	60	500	1250
NU122	wiederwickelbar, Asynchron	50	2	25	2	60	500	1250
NU160	wiederwickelbar, Asynchron	50	2	25	2	60	500	1250
NU160	wiederwickelbar, Asynchron	50	4	30	2	60	500	1250
U210	wiederwickelbar, Asynchron	50	2	25	2	60	500	1250
U210	wiederwickelbar, Asynchron	50	4	25	2	60	500	1250

**Tabelle B-2:**



## C Hinweis zum Befüllen der Motore NU 611 und NU 811

Die Arbeiten zum Befüllen, Entleeren und zur Füllstandskontrolle weichen bei diesen Motoren von unseren anderen Motoren ab. Die Arbeitsschritte für diese Arbeiten sind in diesem Kapitel beschrieben.

*Allgemeine Angaben zum Produkt*

**Nur vollständig und korrekt aufgefüllte Motoren gewährleisten einen störungsfreien Betrieb.**

Die Motore sind mit einer speziellen Hersteller-Füllung gefüllt. Damit können diese Motore bis zu -40°C ein Jahr gelagert und bis zu -8°C betrieben werden. Die Motore werden vom Hersteller gefüllt und betriebsbereit geliefert.

*Besondere Eigenschaften*

**Motore mit einem „T“ in der Motorbezeichnung werden mit Trinkwasser (kein Destillat) gefüllt. Diese Arbeiten müssen Vorort vor Einbau und Inbetriebnahme durchgeführt werden. Bei Motore mit Trinkwasserfüllung besteht Frostgefahr!**

*Motorfüllung*

- 1 Motor säubern und vertikal aufstellen, so dass die Welle (1) oben ist.

**Der Motor muss gegen Umfallen gesichert sein.**

*Füllstand prüfen und korrigieren*

- 2 Drehen Sie die Schraube (2) heraus, diese befindet sich seitlich oder oben am Motorgehäuse.
- 3 Die Motorfüllung muss bis zur Oberkante der Öffnung stehen.
- 4 Ggf. Flüssigkeit im Motor nachfüllen. Befüllen Sie den Motor mit der Hersteller-Füllung bzw. mit Trinkwasser (kein Destillat), durch die Öffnung der Schraube (2). Den Motor auffüllen, bis Wasser aus der Öffnung austritt.

**Ist der Motor mit der Hersteller-Füllung gefüllt, darf max. 1/2 Liter Trinkwasser (kein Destillat) nachgefüllt werden. Wird der Motor mit mehr als einem 1/2 Liter Trinkwasser (kein Destillat) nachgefüllt, verringert sich der Frostschutz.**

- 5 Nach der Überprüfung Schraube (2) wieder eindrehen.

- 1 Motor säubern und vertikal aufstellen, so dass die Welle (1) oben ist.

**Der Motor muss gegen Umfallen gesichert sein.**

*Motor befüllen*

- 2 Drehen Sie die Schraube (2) heraus, diese befindet sich seitlich oder oben am Motorgehäuse.
- 3 Befüllen Sie den Motor mit Wasser, durch die Öffnung der Schraube (2).

**Der Motor kann mit der Hersteller-Füllung oder mit Trinkwasser (kein Destillat) gefüllt werden. Wird der Motor mit Trinkwasser (kein Destillat) gefüllt besteht kein Frostschutz.**

- 4 Den Motor auffüllen, bis Wasser aus der Öffnung austritt.
- 5 Den Motor 30 Minuten offen stehen lassen, so dass die restliche Luft entweichen kann.
- 6 Füllstand überprüfen und ggf. bis zur Oberkante der Öffnung nachfüllen.

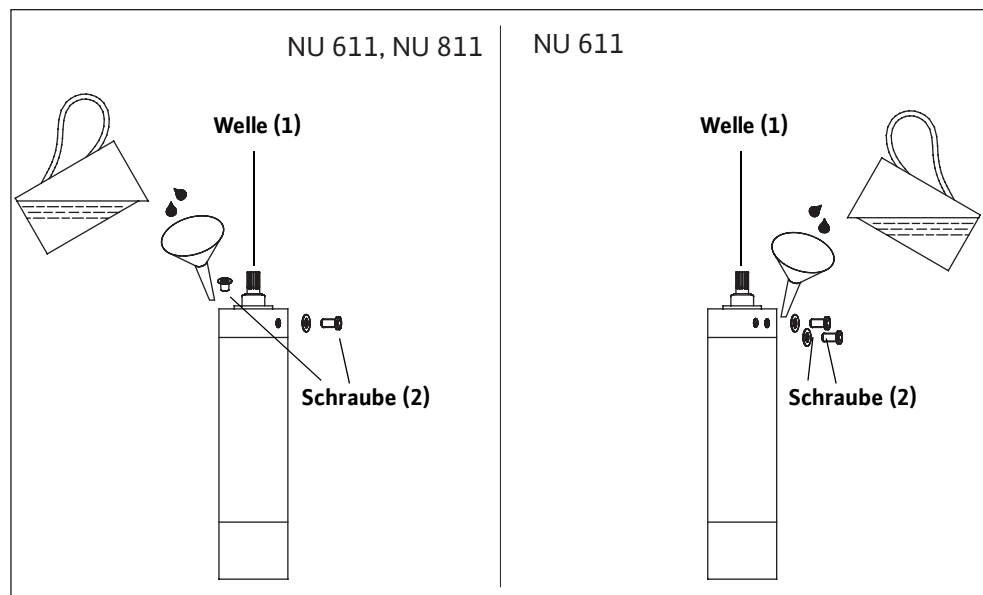


Abb. C-1: Motor befüllen

## Motor entleeren

- 1 Motor horizontal legen und Schraube (1) entfernen.
- 2 Motorflüssigkeit entweicht.
- 3 Motor leicht anheben, damit die restliche Flüssigkeit entweichen kann.

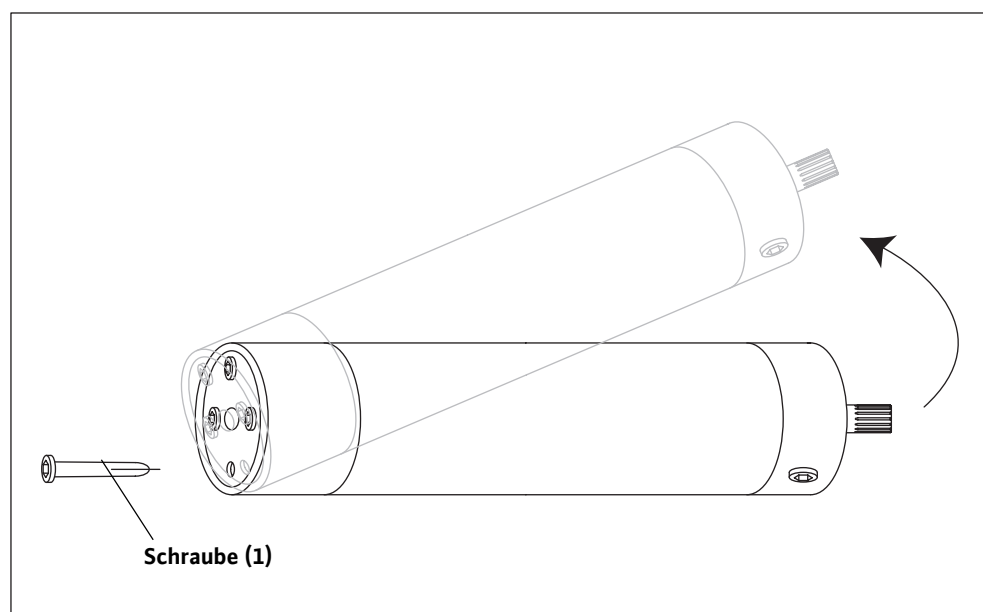


Abb. C-2: Motor entleeren



## D Hinweis zum Befüllen der Motore NU4 / NU5 / NU7

Die Arbeiten zum Befüllen, Entleeren und zur Füllstandskontrolle weichen bei diesen Motoren von unseren anderen Motoren ab. Die Arbeitsschritte für diese Arbeiten sind in diesem Kapitel beschrieben.

*Allgemeine Angaben zum Produkt*

**Nur vollständig und korrekt aufgefüllte Motoren gewährleisten einen störungsfreien Betrieb.**

Die Motore NU4 / NU5 / NU7 sind mit einer speziellen Hersteller-Füllung gefüllt. Damit können diese Motore bis zu  $-40^{\circ}\text{C}$  ein Jahr gelagert und bis zu  $-8^{\circ}\text{C}$  betrieben werden. Die Motore werden vom Hersteller gefüllt und betriebsbereit geliefert.

*Besondere Eigenschaften*

Beim Motor NU4 darf das Entleeren und Befüllen nur der Hersteller durchführen. Dazu müssen die Maschinen in das Herstellerwerk zurückgeschickt werden. Die Füllstandskontrolle muss vom qualifizierten Personal durchgeführt werden.

*Motorfüllung*

- 1 Motor säubern und vertikal aufstellen.
- 2 Schlauchanschlussstück (B1) mit zwei Dichtungen in Gewinde (B) einschrauben.
- 3 Füllschlauch mit Trichter auf Anschlussstück (B1) stecken.
- 4 Trichter höher als Überlauf (A) halten und langsam auffüllen, bis Wasser aus Überlauf (A) austritt.
- 5 Schraube (A) mit Dichtung wieder eindrehen.
- 6 Motor horizontal – mit Schlauchanschluss nach oben – ablegen. Füllschlauch abziehen, Schlauchanschlussstück (B1) entfernen und Schraube (B) mit Dichtung wieder einschrauben.
- 7 Füllstand überprüfen und ggf. nachfüllen.

*Motor befüllen (nicht Motor NU4!)*

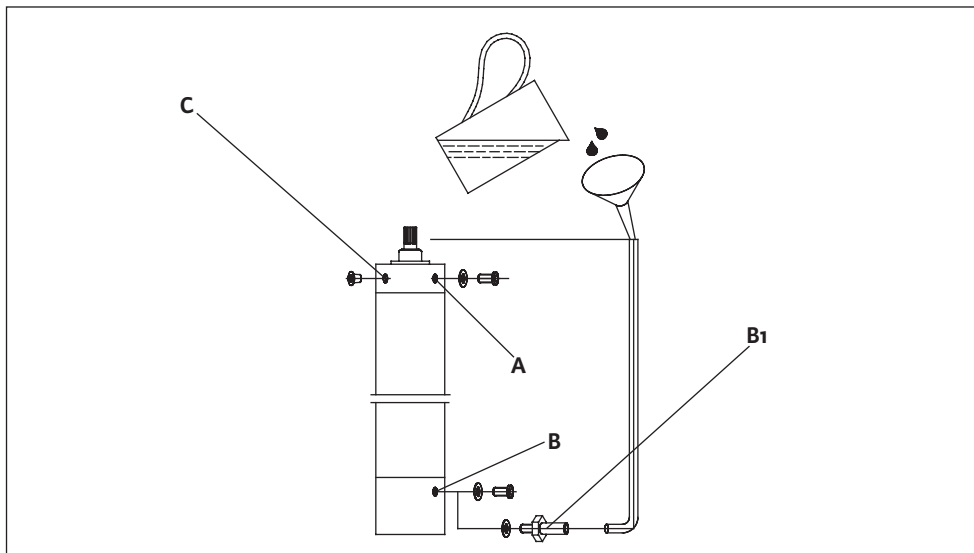


Abb. D-1: Motor befüllen

## Hinweis zum Befüllen der Motore NU4 / NU5 / NU7

*Motor entleeren (nicht Motor NU4!)*

- 1 Motor horizontal mit Schraube (B) nach oben legen und Schraube (B) entfernen.
- 2 Motor über ein Auffangbecken stellen und Schraube (A) entfernen. Die Flüssigkeit entweicht.

*Füllstand prüfen und korrigieren*

- 1 Motor horizontal legen mit Öffnung (C) nach oben.
- 2 Prüfstift in die Bohrung (E) am Membranhäuser einführen und Membranabstand (D) –siehe Tabelle 1– prüfen. Die Einkerbung am Prüfstift muss mit der Außenkante der Bohrung übereinstimmen.
- 3 Bei zu niedrigem Wasserstand, Filter (C) entfernen.
- 4 Gefüllte Spritze am Ventil ansetzen und Wasser in den Motor einspritzen.
- 5 Zum Entlüften Ventil mit dem Prüfstift kurz eindrücken, bis Wasser blassenfrei austritt. Vorsicht Überdruck!
- 6 So oft Wasser nach spritzen bis der Membranabstand (D) erreicht ist.
- 7 Filter (C) wieder einsetzen.

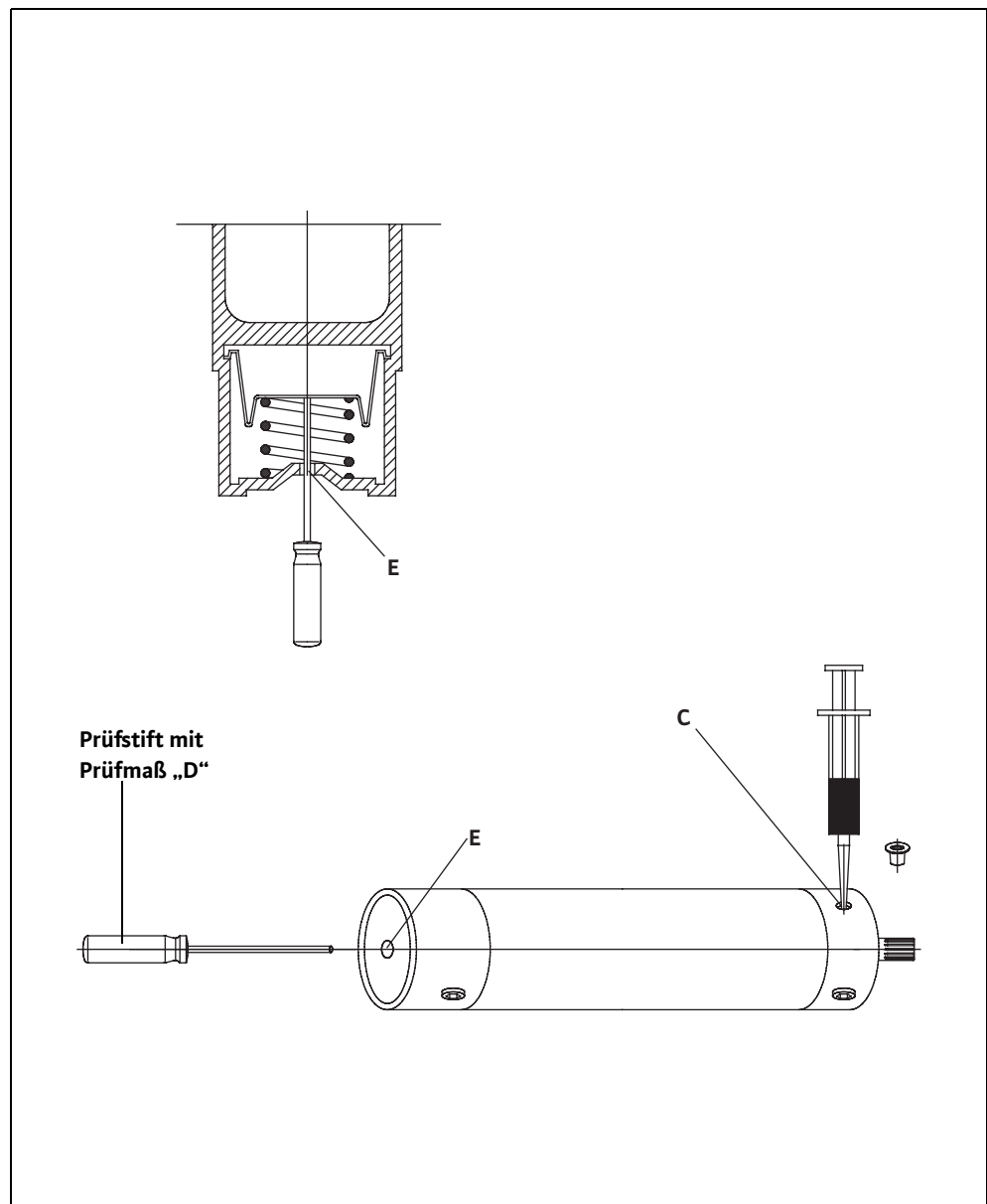


Abb. D-2: Füllstand prüfen und korrigieren

Motortyp	Prüfmaß (D)	Toleranz
4" 234...	10mm	+/- 2mm
6" 236...	59mm	+/- 2mm
6" 236... (AISI 316 SS)	19mm	+/- 2mm
8" 239... (93kW...150kW)	38mm	+/- 2mm
8" 239... (30kW...75kW)	35mm	+/- 3mm

**Tabelle D-1: Prüfmaß „D“ für 4“, 6“ und 8“-Motore**



## E Einsatz als Sprinklerpumpe

Diese Maschinen kommen in Sprinkleranlagen (Feuerlöschanlagen) für Gebäude zum Einsatz. Die Aggregate sind für dieses Einsatzgebiet konzipiert und von einer benannten Stelle geprüft und zugelassen.

**Es dürfen nur Maschinen als Sprinklerpumpe eingesetzt werden, welche eine entsprechende Zulassung (VdS, PAWUS, ...) haben. Die Zulassung entnehmen Sie der Auftragsbestätigung und/oder dem Maschinendatenblatt.**

In der Tabelle ist eine Übersicht der zugelassenen Aggregate. Die Zulassung gilt nur für die Verbindung von Motor und Pumpe als Aggregat. Bei Verwendung als einzelne Komponenten erlischt die Zulassung.

Pumpentyp	Motortyp	VDS-Zulassung
K 86...	NU 60.../NU 80...	P 4840420
K 87...	NU 60.../NU 80...	P 4840421
KM 350...	NU 80.../NU901...	P 4840422
KM 750...	NU 80.../NU901...	P 4840423
KM 1300...	NU 80.../NU901...	P 4840424
D 500...	NU 801.../NU 901.../NU 121.../ NU 160.../U 156...	P 4080003

**Tabelle E-1: Übersicht der zugelassenen Sprinklerpumpen**

Sprinklerpumpen sind Reinwasseraggregate mit vorgefülltem Motor. Sie können auch in der Druckmantelausführung eingesetzt werden.

Als Fördermedium darf ausschließlich reines Wasser, nicht zu Ablagerungen neigend, verwendet werden. Die max. Temperatur des Fördermediums darf 25 °C nicht überschreiten.

Als Notlaufmenge werden min. 2 %Q<sub>z</sub> bei normalen Aggregaten und min. 4 %Q<sub>z</sub> bei Druckmantelaggregaten gewährleistet. Die Laufzeit mit Notlaufmenge beträgt max. 48 h.

**Der Betreiber hat dafür Sorge zu tragen, dass im Bedarfsfall die benötigte Menge Fördermedium, sowie eine ausreichende Stromversorgung gewährleistet ist. Desweiteren dürfen Sprinklerpumpen im Einsatzfall nicht von Überwachungsgeräten, z.B. Überspannungsschutz, FI-Schutzschalter, usw. abgeschaltet werden!**

Die technischen Daten der Maschine entnehmen Sie bitte dem Maschinendatenblatt dieser Anleitung, dem Produktdatenblatt aus unseren Katalogunterlagen, sowie den Kennlinien die der Auftragsbestätigung beiliegen.

Die Angabe für die Mindestwasserüberdeckung bezieht sich bei vertikal aufgestellten Maschinen immer auf die Oberkante des Druckstutzens.

Bei horizontal eingebauten Maschinen bezieht sich die Angabe auf die Oberkante des Ansaugsiebes.

**Bei der Angabe zur Haltedruckhöhe sollte bei der Planung ein Sicherheitszuschlag von 0,5 m eingerechnet werden!**

Folgende Schilder werden an der Maschine montiert.

*Bestimmungsgemäße Verwendung und Anwendungsbereiche*

*Zugelassenen Aggregate*

*Eigenschaften von Sprinklerpumpen*

*Technische Daten*

*Verwendete Schilder*

## Typenschild

Das Typenschild ist am Motorgehäuse angebracht. Dem Schild können Sie die technischen Daten entnehmen.


P-Typ		
M-Typ	S/N	
U	Q	IM $\emptyset$
I	H	OT <sub>S</sub> € /
I <sub>ST</sub>	cos $\phi$	TPF <sub>max</sub>
P	SF	$\Sigma$
F	I <sub>sf</sub>	IP
MFY	N	MC
IM $\emptyset$	Mat.Ph	VdS
		

Abb. E-1: Typenschild



# wilo



Local contact at  
[www.wilo.com/contact](http://www.wilo.com/contact)

Pioneering for You

WILO SE  
Wilopark 1  
44263 Dortmund  
Germany  
T +49 (0)231 4102-0  
F +49 (0)231 4102-7363  
[wilo@wilo.com](mailto:wilo@wilo.com)  
[www.wilo.com](http://www.wilo.com)