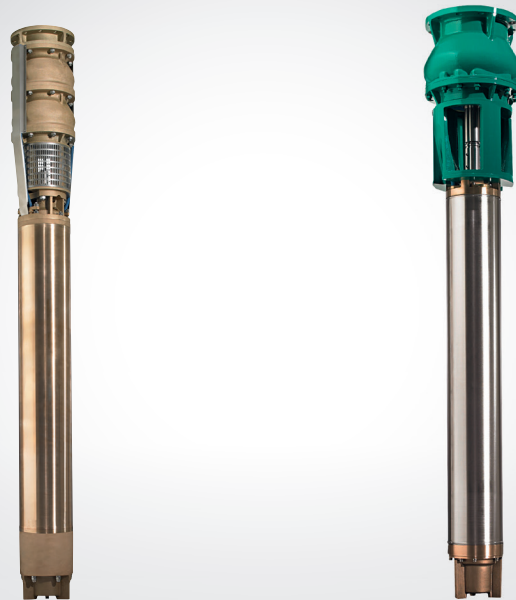


**Wilo-EMU D, DCH, K, KD, KM, NK, SCH
Wilo-Actun ZETOS-K
+ NU.../U...-Motor
mit Druckmantel/with Pressure shroud**



nl Inbouw- en bedieningsvoorschriften



Inhoudsopgave

1	Inleiding	1-1
	Voorwoord	1-1
	Opbouw van deze gebruiksaanwijzing	1-1
	Kwalificatie van het personeel	1-1
	Afbeeldingen	1-1
	Auteursrecht	1-1
	Gebruikte afkortingen en vaktermen	1-1
	Adres van de fabrikant	1-3
	Wijzigingen voorbehouden	1-3
2	Veiligheid	2-1
	Aanwijzingen en veiligheidsvoorschriften	2-1
	Toegepaste richtlijnen en CE-aanduiding	2-2
	Veiligheid algemeen	2-2
	Elektrische werkzaamheden	2-3
	Elektrische aansluiting	2-3
	Aardaansluiting	2-3
	Gedrag tijdens het gebruik	2-4
	Veiligheids- en bewakingsinrichtingen	2-4
	Gebruik in een plossieve atmosfeer	2-4
	Geluidsdruk	2-4
	Transportmedia	2-5
	Garantie	2-5
3	Productbeschrijving	3-1
	Algemene informatie over het product	3-1
	Gebruik volgens de bestemming en toepassingsgebieden	3-1
	Gebruiksvoorwaarden	3-1
	Opbouw	3-1
	Koeling	3-3
	Type-aanduiding	3-3
	Typeplaatje	3-3
	Technische gegevens	3-4
4	Transport en opslag	4-1
	Levering	4-1
	Transport	4-1
	Opslag	4-1
	Terugsturen	4-2

5	Opstelling	5-1
	Inbouwtypes	5-1
	De bedrijfsruimte	5-1
	Montagetoebehoren	5-1
	Drukmantel onderdampelen en aftappen	5-8
	Demontage	5-9
		5-9
6	Ingebruikneming	6-1
	Vorbereidende werkzaamheden	6-1
	Elektrisch systeem	6-2
	Draairichting	6-2
	Motorveiligheid en inschakeltypes	6-2
	Bij het gebruik van de machine in een brandblus- en sprinklerinstallatie mag de machine onder geen enkele voorwaarde door een veiligheidsinrichting uitgeschakeld worden! De motorbescherming mag de storingen enkel signaleren!	6-3
7	Onderhoud	7-1
	Bedrijfsstoffen	7-2
	Glycoloverzicht	7-2
	Onderhoudstermijnen	7-3
	Onderhoudswerkzaamheden	7-3
8	Buitenbedrijfstelling	8-1
	Tijdelijke buitenbedrijfstelling	8-1
	Definitief buiten bedrijf stellen / opslag	8-1
	Heringebruikneming na langere opslagperiode	8-2
		8-2
9	Opsporen en verhelpen van storingen	9-1
	Storing: De machine start niet	9-1
	Storing: Machine loopt aan, de motorveiligheidsschakelaar valt echter kort na de ingebruikneming uit	9-1
	Storing: Machine loopt, maar transporteert niet	9-2
	Storing: De machine loopt, de opgegeven bedrijfswaarden worden niet in acht genomen	9-2
	Storing: Machine loopt onrustig en lawaaierig	9-3
	Storing: lek van de glijringafdichting, afdichtingsruimtecontrole meldt storing of schakelt de machine uit	9-3
	Verdere stappen voor het verhelpen van storingen	9-4
A	Operator- en Onderhoudslijst	A-1
	Operatorlijst	A-1
	Onderhouds- en revisielijst	A-2

B	Bedrijf op een statische frequentie-omvormer	B-1
	Basisuitrusting van vertrouwde fabrikanten	B-1
	Speciale uitvoering van vertrouwde fabrikanten	B-1
	Selectie van motor en omvormer	B-1
	Minimaal toerental bij dompelpompen (putpompen)	B-1
	Bedrijf	B-1
	Maximale spanningspieken en stijgsnelheden	B-2
	EMC	B-2
	Motorbeveiliging	B-2
	Overmatig bedrijf	B-2
	Rendement	B-2
	Relevante motorgegevens voor bedrijf frequentie-omvormer	B-3
C	Aanwijzing voor het vullen van de motoren NU4 / NU5 / NU7	C-1
	Algemene informatie over het product	C-1
	Bijzondere eigenschappen	C-1
	Motorvulling	C-1
D	Aanwijzing voor het vullen van de motoren NU 611 en NU 811	D-1
	Algemene informatie over het product	D-1
	Bijzondere eigenschappen	D-1
	Motorvulling	D-1
E	Gebruik als sprinklerpomp	E-1
	Gebruik volgens de bestemming en toepassingsgebieden	E-1
	Toegelaten aggregaten	E-1
	Eigenschappen van sprinklerpompen	E-1
	Technische gegevens	E-1
	Gebruikte bordjes	E-1

1 Inleiding

Geachte klant,

Het doet ons plezier dat u voor een product van onze firma gekozen hebt. U hebt een product gekocht, dat is vervaardigd volgens de actuele stand van de techniek. Lees voor de eerste inbedrijfsname zorgvuldig deze gebruiks- en onderhoudsvoorschriften. Alleen zo kan een veilig en efficiënt gebruik van het product worden gegarandeerd.

Deze documentatie bevat alle nodige informatie over het product, zodat u het volgens de bestemming en effectief kunt gebruiken. Bovendien vindt u er informatie, waarmee u gevaren vroegtijdig kunt herkennen, reparatiekosten en uitvaltijden kunt verminderen en waarmee u de betrouwbaarheid en de gebruiksduur van het product kunt verhogen.

Voor ingebruikname moet beslist aan alle veiligheidsvereisten en de voorschriften van de fabrikant zijn voldaan. Deze gebruiks- en onderhoudsvoorschriften vormen een aanvulling op de bestaande nationale voorschriften ter voorkoming van ongevallen. Het personeel moet deze gebruiksaanwijzing altijd kunnen inzien. Bewaar deze daarom op de plaats waar het product wordt gebruikt.

De gebruiksaanwijzing is verdeeld in meerdere hoofdstukken. Ieder hoofdstuk heeft een duidelijke titel, waardoor u kunt zien, wat in het hoofdstuk wordt beschreven.

De hoofdstukken met nummers komen overeen met de standaardhoofdstukken voor ieder product. Hierin staat gedetailleerde informatie over het product.

De hoofdstukken, die met letters worden aangeduid, zijn specifiek toegevoegd voor een klant. Hier vindt u informatie over de door u gekozen toebehoren, bijzondere coating, stroomschema's, conformiteitsverklaringen e.d.

De inhoudsopgave is tegelijkertijd een korte referentie, aangezien alle belangrijke alinea's van een titel zijn voorzien. De titel van iedere alinea vindt u in de buitenste kolom, zodat u ook bij het snel doorbladeren het overzicht niet verliest.

Alle belangrijke aanwijzingen en veiligheidsvoorschriften zijn extra gemarkeerd. De precieze gegevens over de opbouw van deze teksten vindt u in hoofdstuk 2 „Veiligheid”.

Het volledige personeel, dat aan resp. met het product werkt moet voor deze werkzaamheden gekwalificeerd zijn, elektrische werkzaamheden mogen bijv. uitsluitend door een gekwalificeerde elektrotechnicus uitgevoerd worden. Het volledige personeel moet meerderjarig zijn.

Als basis voor het bedienings- en onderhoudspersoneel moeten bovendien ook de nationale voorschriften voor ongevallenpreventie bekend zijn.

Er moet gegarandeerd zijn, dat het personeel de instructies in deze gebruiks- en onderhoudsvoorschriften heeft gelezen en begrepen, indien nodig moet deze handleiding bij de fabrikant in de benodigde taal worden nabesteld.

Bij de gebruikte afbeeldingen gaat het om dummy's en originele tekeningen van de producten. Dit is bij de grote verscheidenheid van onze producten en de verschillende afmetingen door het modulairstelsel niet anders mogelijk. Gedetailleerdere afbeeldingen en maataanduidingen vindt u in het maatblad, de planningshulp en/of het montageschema.

Het auteursrecht van deze gebruiks- en onderhoudsvoorschriften ligt bij de fabrikant. Deze gebruiks- en onderhoudsvoorschriften zijn bedoeld voor het montage-, bedienings- en onderhoudspersoneel. Deze voorschriften bevatten technische voorschriften en tekeningen die noch volledig noch gedeeltelijk vermenigvuldigd, verspreid of wegens commerciële doeleinden te gelde gemaakt of aan derden meegedeeld mogen worden.

In deze gebruiks- en onderhoudsvoorschriften worden verschillende afkortingen en vaktermen gebruikt. In tabel 1 staan alle afkortingen, in tabel 2 alle vaktermen.

Voorwoord

Opbouw van deze gebruiksaanwijzing

Kwalificatie van het personeel

Afbeeldingen

Auteursrecht

Gebruikte afkortingen en vaktermen

Afkortingen	Verklaring
z.o.z.	zie ommezijde
m.b.t.	met betrekking tot
resp.	respectievelijk
ca.	circa
d.w.z.	dat wil zeggen
evt.	eventueel
incl.	inclusief
min.	minimaal, minimum
max.	maximaal, maximum
enz.	enzovoort
e.v.a.	en vele andere

Tabel 1-1: Afkortingen

Vakterm	Verklaring
Drooglopen	Het product draait met max. toerental, maar er is geen medium voorhanden om te transporteren. Het drooglopen moet absoluut vermeden worden, evt. moet een veiligheidsinrichting ingebouwd worden!
Opstellings-type „nat”	Bij dit opstellingstype, wordt het product in het transportmedium ondergedompeld. Het product wordt dus volledig omgeven door het transportmedium. Neem de indicaties voor de max. dompediepte en de min. wateronderdompeling in acht!
Opstellings-type „droog”	Bij dit opstellingstype, wordt het product droog opgesteld. D.w.z. dat het transportmedium via een buisleidingssysteem wordt aan- en afgevoerd. Het product wordt niet in het transportmedium ondergedompeld. Neem in acht dat de oppervlakken van de producten zeer heet kunnen worden!
Opstellings-type „transportabel”	Bij dit opstellingstype, wordt het product met een standvoet uitgerust. Het product kan op iedere gewenste plek opgesteld en ingeschakeld worden. Neem de indicaties voor de max. dompediepte en de min. wateronderdompeling in acht en neem in acht dat de oppervlakken van de producten zeer heet kunnen worden!
Modus „S1” (continu-bedrijf)	Onder nominale belasting wordt een continue temperatuur bereikt, die ook bij langer gebruik niet stijgt. Het bedrijfsmiddel kan voortdurend onder nominale belasting werken, zonder dat de toegestane temperatuur wordt overschreden.
Modus „S2” (korte-tijdbedrijf)	De bedrijfsduur onder nominale belasting is kort in vergelijking met de daarop volgende pauze. De max. bedrijfsduur wordt aangegeven in minuten, b.v. S2-15. Binnen deze tijd kan het bedrijfsmiddel onder nominale belasting werken, zonder dat de toegestane temperatuur wordt overschreden. De pauze dient aangehouden te worden tot de machinetemperatuur niet meer dan 2K van de temperatuur van het koelmiddel verschilt.

Tabel 1-2: Vakterminologie

Vakterm	Verklaring
„Slobber- bedrijf”	Het slobberbedrijf lijkt op het drooglopen. Het product draait met maximaal toerental, maar er worden zeer kleine hoeveelheden getransporteerd. Het slobberbedrijf is alleen met enkele types mogelijk, zie hiervoor het hoofdstuk „Productbeschrijving”.
Droogloop- beveiliging	Door de droogloopbeveiliging wordt het product automatisch uitgeschakeld, zodra het minimale onderdompelingspeil van het product wordt bereikt. Door een gemonteerde vlotterschakelaar wordt dit minimale peil gesignaleerd.
Niveau- besturing	De niveaubesturing schakelt het product bij verschillende vulstanden automatisch in of uit. Deze besturing werkt met behulp van één resp. twee gemonteerde vlotterschakelaars.

Tabel 1-2: Vakterminologie

WILO SE
Nortkirchenstr. 100
DE - 44263 Dortmund
Telefoon: +49 231 4102-0
Telefax: +49 231 4102-7363
Internet: www.wilo.com
e-mail: wilo@wilo.com

Adres van de fabrikant

De fabrikant behoudt zich het recht voor technische wijzigingen aan installaties en/of montage- delen aan te brengen. Deze gebruiks- en onderhoudsvoorschriften hebben betrekking op het product dat op het titelblad staat.

*Wijzigingen
voorbehouden*

2 Veiligheid

In dit hoofdstuk zijn alle algemeen geldende veiligheidsvoorschriften en technische aanwijzingen opgesomd. Bovendien staan in alle andere hoofdstukken specifieke veiligheidsvoorschriften en technische aanwijzingen. Tijdens de verschillende levensfasen (opstelling, gebruik, onderhoud, transport enz.) van het product moeten alle voorschriften en aanwijzingen in acht genomen en nageleefd worden! De exploitant is ervoor verantwoordelijk dat het volledige personeel zich aan deze aanwijzingen en voorschriften houdt.

In deze handleiding worden aanwijzingen en veiligheidsvoorschriften gegeven ter voorkoming van materiële schade en lichamelijk letsel. Om dit voor het personeel eenduidig kenbaar te maken worden de aanwijzingen en veiligheidsvoorschriften onderscheiden zoals hieronder beschreven:

Aanwijzingen en veiligheidsvoorschriften

Een aanwijzing wordt 10 mm van de rand ingesprongen en gedrukt in lettergrootte 10pt vet. In de aanwijzingen staat tekst, die verwijst naar de voorafgaande tekst of bepaalde alinea's in het hoofdstuk of waarin korte aanwijzingen worden benadrukt. Voorbeeld:

Aanwijzingen

Neem bij explosieveilige machines ook het hoofdstuk „Explosie-beveiliging volgens...-standaard” in acht!

Veiligheidsvoorschriften worden 5 mm van de rand ingesprongen en gedrukt in lettergrootte 12pt vet. Voorschriften die alleen op materiële schade wijzen, zijn gedrukt in grijze letters.

Veiligheidsvoorschriften

Voorschriften die op lichamelijk letsel wijzen zijn gedrukt in zwart en zijn altijd voorzien van een gevarensymbool. Als veiligheidstekens worden gevaar-, verbods- of gebodstekens gebruikt. Voorbeeld:



De gebruikte symbolen komen overeen met de algemeen geldende richtlijnen en voorschriften, bijv. DIN, ANSI.

Ieder veiligheidsvoorschrift begint met één van de volgende signaalwoorden.

Signaalwoord	Betekenis
Gevaar	Er kan ernstig lichamelijk letsel of de dood van personen worden veroorzaakt!
Waarschuwing	Personen kunnen ernstig gewond raken!
Let op	Personen kunnen gewond raken!
Let op (voorschrift zonder symbool)	Er kan aanzienlijke materiële schade worden veroorzaakt; volledige vernieling is niet uitgesloten!

Tabel 2-1: Signaalwoorden en hun betekenis

Veiligheidsvoorschriften beginnen met het signaalwoord en het benoemen van het gevaar, gevolgd door de oorzaak van het gevaar en de mogelijke gevolgen en eindigen met aanwijzingen ter voorkoming van het gevaar.

Voorbeeld:

Waarschuwing voor draaiende componenten!
Het draaiende loopwiel kan ledematen beknellen en afsnijden.
Machine uitschakelen en loopwiel tot stilstand laten komen.

Toegepaste richtlijnen en CE-aanduiding

Onze producten vallen onder

- verschillende EG-richtlijnen,
- verschillende geharmoniseerde normen
- en diverse nationale normen.

De nauwkeurige gegevens over de gebruikte richtlijnen en normen staan in de EG-conformiteitsverklaring. Deze EG-conformiteitsverklaring is opgesteld volgens de EG-richtlijn 98/37/EG, bijlage II A.

Bovendien worden voor het gebruik, de montage en de demontage van het product verschillende nationale voorschriften als uitgangspunt verondersteld. Dit zijn bijv. voorschriften ter voorkoming van ongevallen, VDE-voorschriften, toestelveiligheidswet en vele andere.

Het CE-teken is op het typeplaatje of in de buurt van het typeplaatje aangebracht. Het typeplaatje wordt op de motorbehuizing of het frame aangebracht.

Veiligheid algemeen

- Bij het in- of uitbouwen van het product mag er niet alleen worden gewerkt.
- Alle werkzaamheden (montage, demontage, onderhoud, installatie), mogen uitsluitend uitgevoerd worden als het product is uitgeschakeld. Het product moet van het elektriciteitsnet gescheiden en tegen opnieuw inschakelen beveiligd worden. Alle draaiende delen moeten tot stilstand gekomen zijn.
- De bediener moet elke storing of onregelmatigheid onmiddellijk aan zijn leidinggevende melden.
- De bediener moet de installatie onmiddellijk stilleggen als er defecten optreden die de veiligheid in gevaar brengen. Hiertoe behoren:
 - niet functioneren van veiligheids- en/of bewakingsinrichtingen
 - beschadiging van belangrijke delen
 - beschadiging van elektrische inrichtingen, leidingen en isolaties.
- Werktuigen en andere voorwerpen moeten op de daarvoor bestemde plaatsen worden bewaard. Hierdoor wordt een veilige bediening gegarandeerd.
- Bij werkzaamheden in gesloten ruimtes moet voor voldoende ventilatie worden gezorgd.
- Bij laswerkzaamheden en/of werkzaamheden met elektrische toestellen moet ervoor gezorgd worden dat er geen explosiegevaar is.
- Er mogen principieel uitsluitend bevestigingsmiddelen gebruikt worden die ook als dusdanig wettelijk goedgekeurd zijn.
- De bevestigingsmiddelen moeten aan de omstandigheden aangepast worden (weersomstandigheden, inhaakinrichting, last, enz.). Worden deze bevestigingsmiddelen na het gebruik niet van de machine gescheiden, dan moeten deze duidelijk als bevestigingsmiddelen gemarkeerd worden. De bevestigingsmiddelen moeten zorgvuldig bewaard worden.
- Mobiele werktuigen voor het optillen van lasten moeten zodanig worden gebruikt dat de stabiliteit van het werktuig tijdens het gebruik gegarandeerd is.
- Tijdens het gebruik van mobiele werktuigen voor het hijsen van niet geleide lasten moeten maatregelen genomen worden om kantelen, verschuiven, wegglijden enz. te voorkomen.
- De nodige maatregelen moeten genomen worden zodat er zich geen personen onder hangende lasten kunnen bevinden. Verder is het verboden om hangende lasten boven werkplaat- sen te bewegen, waar zich personen bevinden.
- Bij het gebruik van mobiele werktuigen voor het optillen van lasten moet, indien nodig (bijv. bij belemmerd zicht), een tweede persoon coördineren.

- De te hijsen last moet zo getransporteerd worden dat bij een stroomuitval niemand gewond raakt. Hijswerkzaamheden in de open lucht moeten afgebroken worden als de weersomstandigheden verslechteren.

Deze aanwijzingen moeten nauwgezet in acht genomen worden. Bij niet naleving kan er lichamelijk letsel en/of ernstige materiële schade worden veroorzaakt.

Onze elektrische producten worden van wissel- of industriële sterkstroom voorzien. De plaatselijke voorschriften (bijv. V., "Elektrische aansluiting" in acht genomen worden. U moet zich strikt aan de technische gegevens houden!

Werd de machine door een veiligheidsinrichting uitgeschakeld, dan mag de machine pas na het verhelpen van de fout opnieuw ingeschakeld worden.

Gevaar door elektrische stroom!

Door ondeskundige omgang met stroom bij elektrische werkzaamheden kan levensgevaar ontstaan! Deze werkzaamheden mogen uitsluitend door een gekwalificeerde elektrotechnicus worden uitgevoerd.

Elektrische werkzaamheden



Voorzichtig met vocht!

Door het indringen van vocht in de kabel beschadigt deze en wordt onbruikbaar. Het kabeleinde nooit in het transportmedium of een andere vloeistof onderdompelen. Draden die niet gebruikt worden, moeten afgeklemd worden!

De bediener moet weten hoe de stroomtoevoer naar het product loopt en hoe de machine uitschakeld wordt.

Bij het aansluiten van de machine aan de elektrische schakelinrichting, vooral bij het gebruik van elektronische apparaten zoals zachte aanloopbesturing of frequentieomvormers, moeten de voorschriften van de fabrikant van het schakeltoestel in acht genomen worden, zodat de normen van de elektromagnetische compatibiliteit nageleefd worden. Eventueel zijn voor de stroomtoevoer- en stuurleidingen afzonderlijke afschermingsmaatregelen noodzakelijk (bijv. speciale kabels, enz.).

Het toestel mag enkel aangesloten worden als de schakeltoestellen aan de geharmoniseerde EU-normen voldoen. Mobiele radio-apparatuur kan storingen in de installatie veroorzaken.

Elektrische aansluiting

Waarschuwing voor elektromagnetische straling!

Door elektromagnetische straling bestaat er levensgevaar voor personen met pacemakers. Voorzie de installatie van bordjes en wijs betroffene personen daarop!



Onze producten (machine incl. veiligheidsinrichtingen en bedieningsplaats, hulptakel) moeten altijd geaard zijn. Bestaat de mogelijkheid dat personen met de machine of met het transportmedium in aanraking komen (bijv. op bouwplaatsen), dan moet de geaarde aansluiting ook met een foutstroomveiligheidsinrichting beveiligd worden.

De elektrische producten voldoen aan de geldende normen van de motorbeschermingsklasse IP 68.

Aardaansluiting

Gedrag tijdens het gebruik

Bij het gebruik van het product moeten de ter plaatse geldende wetten en voorschriften voor veiligheid op de werkplek, ongevallenpreventie en de omgang met elektrische machines in acht worden genomen. Voor de veiligheid moet de exploitant duidelijk de bevoegdheden van het personeel vastleggen. Het volledige personeel is verantwoordelijk voor het naleven van de voorschriften.

Tijdens het gebruik draaien bepaalde componenten (loopwiel, propeller) om het medium te verplaatsen. Door bepaalde stoffen kunnen op deze componenten zeer scherpe randen worden gevormd.



Waarschuwing voor draaiende componenten!

De draaiende componenten kunnen ledematen beknellen en afsnijden. Grijp tijdens het gebruik nooit in het pompdeel of de draaiende componenten. Schakel voor onderhouds- en reparatiewerkzaamheden de machine uit en laat de draaiende componenten tot stilstand komen!

Veiligheids- en bewakingsinrichtingen

Onze producten zijn voorzien van verschillende veiligheids- en bewakingsinrichtingen. Hierbij gaat het bijv. om zuigzeven, thermosensoren, afdichtingsruimtecontrole, enz. Deze inrichtingen mogen niet gedemonteerd of uitgeschakeld worden.

Voorzieningen zoals bijv. thermosensoren, vlotterschakelaars enz. moeten voor ingebruikname door een elektrotechnicus worden aangesloten (zie gegevensblad „Elektrische aansluiting”) en op goede werking worden gecontroleerd. Neem hiervoor ook in acht, dat voor de perfecte werking van bepaalde inrichtingen een schakeltoestel nodig is, bijv. PTC-weerstand en PT100-sensor. Dit schakeltoestel kan bij de fabrikant of een elektrotechnicus worden verkregen.

Het personeel moet over de gebruikte voorzieningen en hun functie zijn geïnstrueerd.

Let op!

De machine mag niet worden gebruikt, als de veiligheids- en controlevoorzieningen ontoelaatbaar zijn verwijderd, de voorzieningen zijn beschadigd en/of niet functioneren!

Gebruik in een plosieve atmosfeer

Producten die met „ex” gemarkeerd zijn, zijn geschikt voor het gebruik in een explosieve atmosfeer. Voor deze toepassing moeten de producten aan bepaalde richtlijnen voldoen. Ook moeten bepaalde gedragsregels en richtlijnen door de exploitant in acht genomen worden.

Producten die gebruikt mogen worden in explosieve atmosferen, worden in de beschrijving aangeduid met „ex” (b.v. T...ex...)! Verder moet op het typeplaatje een „ex”-symbool aangebracht zijn! Bij het gebruik in explosieve atmosferen, moet het hoofdstuk „Explosie-beveiliging volgens ...-standaard” in acht genomen worden!

Geluidsdruk

Het product, afhankelijk van de grootte en het vermogen (kW), heeft tijdens het gebruik een geluidsdruk van ca. 70 dB (A) tot 110 dB (A).

De werkelijke geluidsdruk is echter afhankelijk van meerdere factoren. Dit zijn b.v. inbouwtype, soort opstelling (nat, droog, transportabel), bevestiging van toebehoren (b.v. inhanginrichting) en buisleiding, bedrijfspunt, dompeldiepte, enz.

We raden de exploitant aan om een extra meting op de werkplaats uit te voeren als het product op het bedrijfspunt en onder alle bedrijfsomstandigheden loopt.



Let op: Geluidsbescherming dragen!

Volgens de geldende wetten, richtlijnen, normen en voorschriften moet een gehoorbescherming gedragen worden vanaf een geluidsdruk van 85 dB (A)! De exploitant moet ervoor zorgen dat dit in acht genomen wordt!

De transportmedia verschillen onderling wat betreft samenstelling, agressiviteit, abrasiviteit, TS-gehalte en vele andere aspecten. Over het algemeen kunnen onze producten voor vele toepassingen gebruikt worden. Meer informatie hierover krijgt u in hoofdstuk 3, het machinegegevensblad en de orderbevestiging. Daarbij moet in acht genomen worden, dat door een verandering van de dichtheid, de viscositeit of de samenstelling in het algemeen, veel parameters van het product kunnen veranderen.

Ook zijn voor de verschillende media, verschillende materialen en loopwielvormen nodig. Hoe nauwkeuriger de gegevens bij uw bestelling, hoe beter ons product aan uw eisen aangepast kan worden. Als er veranderingen met betrekking tot het toepassingsgebied en/of het transportmedium plaatsvinden, breng ons hiervan dan op de hoogte, zodat wij het product aan de nieuwe omstandigheden kunnen aanpassen.

Bij het toepassen van het product in een ander medium moeten de volgende punten in acht worden genomen:

- Producten die in vuil- en/of afvalwater gebruikt werden, moeten voor het gebruik in zuiver water en drinkwater grondig gereinigd worden.
- Producten die media getransporteerd hebben die gevaarlijk zijn voor de gezondheid, moeten voor een mediumwissel principieel gedecontamineerd worden. Verder moet nagegaan worden of dit product überhaupt nog in een ander medium gebruikt mag worden.
- Bij producten die met een smeer- resp. koelvloeistof (b.v. olie) gebruikt worden, kan die vloeistof bij een defecte glijringafdichting in het transportmedium terechtkomen.

Gevaar door explosief materiaal!

Het transporteren van explosieve media (b.v. benzine, kerosine, enz.) is ten strengste verboden. De producten zijn niet bedoeld voor deze media!



In dit hoofdstuk staat de algemene informatie over de garantie. Contractuele overeenkomsten krijgen altijd voorrang en komen niet te vervallen door dit hoofdstuk!

De fabrikant is verplicht alle gebreken aan producten die door hem zijn verkocht te verhelpen, indien aan de volgende voorwaarden is voldaan:

- Het gaat om een kwaliteitsgebrek in het materiaal, de fabricage en/of de constructie.
- De gebreken werden binnen de overeengekomen garantietermijn schriftelijk bij de fabrikant gemeld.
- Het product is alleen gebruikt onder de daarvoor bestemde gebruiksvoorwaarden.
- Alle veiligheids- en bewakingsinrichtingen zijn door gekwalificeerd personeel aangesloten en gecontroleerd.

De garantietijd heeft, indien niet anders overeengekomen, een duur van 12 maanden vanaf ingebruikneming, of maximaal 18 maanden vanaf leverdatum. Indien anders overeengekomen, dient dit schriftelijk in de orderbevestiging aangegeven te zijn. Deze is ten minste geldig tot het overeengekomen einde van de garantietijd van het product.

Er mogen enkel originele reserveonderdelen van de fabrikant voor reparaties, vervangingen en veranderingen gebruikt worden. Enkel deze onderdelen garanderen de langste gebruiksduur en de hoogste veiligheid. Deze onderdelen werden speciaal voor onze producten ontworpen. Eigenhandige veranderingen of het gebruik van niet-originele onderdelen kan zware schade aan het product en/of zwaar lichamelijk letsel veroorzaken.

De voorgeschreven onderhouds- en inspectiewerkzaamheden moeten regelmatig uitgevoerd worden. Deze werkzaamheden mogen enkel door opgeleide, gekwalificeerde en geautoriseerde personen uitgevoerd worden. **Het bijhouden van de onderhouds- en revisielijst is verplicht.** Het helpt u om de voorgeschreven inspectie- en onderhoudswerkzaamheden te controleren. Onderhoudswerkzaamheden die niet in deze gebruiks- en onderhoudsvorschriften vermeld zijn en alle reparatiewerkzaamheden mogen enkel door de fabrikant en door door hem geautoriseerde servicewerkplaatsen uitgevoerd worden.

Transportmedia

Garantie

Algemeen

Garantietijd

Reserveonderdelen, veranderingen

Onderhoud

Veiligheid

Operatorlijst

De operatorlijst **moet** volledig ingevuld zijn. Met deze lijst bevestigt elke persoon die op de een of andere manier met het product te maken heeft, dat hij de gebruiks- en onderhoudsvoorschriften ontvangen, gelezen en begrepen heeft.

Schade aan het product

Schade alsook storingen die de veiligheid in gevaar brengen, moeten onmiddellijk, volgens de voorschriften, door het daarvoor opgeleide personeel verholpen worden. Het product mag enkel in een technisch perfecte staat gebruikt worden. Tijdens de overeengekomen garantietijd, mag de reparatie van het product enkel door de fabrikant en/of een geautoriseerde servicewerkplaats worden uitgevoerd! De fabrikant houdt zich hier ook het recht voor om het beschadigde product ter controle naar de fabriek te laten sturen.

Uitsluiting van aansprakelijkheid

Voor schade aan het product geldt geen garantie of aansprakelijkheid indien een of meerdere van de volgende punten van toepassing is/zijn:

- verkeerde configuratie onzerzijds door het verstrekken van onvoldoende en/of verkeerde gegevens door de gebruiker en/of opdrachtgever
- het niet in acht nemen van de veiligheidsvoorschriften, de voorschriften en de bepalingen die volgens de Duitse wet en deze gebruiks- en onderhoudsvoorschriften gelden
- ondeskundig opslag en transport
- montage/demontage die in strijd is met de voorschriften
- slecht onderhoud
- ondeskundige reparatie
- slechte bouwgrond en/of bouwwerkzaamheden
- chemische, elektrochemische en elektrische invloeden
- slijtage

De aansprakelijkheid van de fabrikant sluit dus ook elke aansprakelijkheid voor lichamelijke, materiele en/of vermogensschade uit.

3 Productbeschrijving

De machine wordt met de grootste zorgvuldigheid geproduceerd en wordt aan een permanente kwaliteitscontrole onderworpen. Bij een correcte installatie en een juist onderhoud is een storingsvrij gebruik gegarandeerd. De machine wordt als een afgesloten en compacte eenheid geleverd.

Algemene informatie over het product

Gevaar door explosie!

Machines van dit type zijn niet explosiebeveiligd en mogen dus niet in een explosieve atmosfeer gebruikt worden!



De toepassingsgebieden van de machine zijn bijv.:

- Transport van drink-, gebruiks-, mineraal en thermaal water uit diepwellen, schachten, opvang-, voorraad- of tussenreservoirs (bijv. meren, stuwdammen of waterlopen)
- Watervoorziening en -winning, drukverhoging
- Grondwaterbalans en grondwaterbemaling
- Brandblus- en sprinklerinstallaties
- Bevloeien, beregenen, koelen, wassen, spuiten, waterbehandeling, fonteinsystemen en dergelijke.

Gebruik volgens de bestemming en toepassingsgebieden

De machine wordt gebruikt voor het transport van zuiver of licht vervuild water met een max. zandgehalte van 35g/m^3 . Het transportmedium moet voor de standaarduitvoering een maximale dichtheid van 1000kg/m^3 en een maximale viscositeit van 1mPas hebben. Daarnaast worden ook speciale uitvoeringen (van G-CuSn10 en andere materialen) voor abrasieve en agressieve media gemaakt. Voor deze toepassingen kunt u contact opnemen met de fabrikant. De precieze gegevens over de uitvoering van uw aggregaat vindt u bij de technische gegevens.

Gebruiksvoorwaarden

De machine wordt bediend vanuit de daarvoor bestemde bedieningsplaats.

De machine mag alleen in bedrijf worden genomen als de motor gevuld, de machine ingebouwd en de drukmantel ondergedompeld en ontvlucht is. De machine mag niet droog draaien.

De machine bestaat uit een motor- en een pompdeel. Deze beide bouwdelen zijn vast met elkaar verbonden en vormen zo het aggregaat. Het volledige aggregaat is ingebouwd in een drukmantel. Hiermee is het mogelijk de machine direct in een buisleiding in te bouwen.

Opbouw

De onderwatermotor heeft een waterdichte wikkeling van PVC- resp. PE2-draad. De stroomleiding is ontworpen voor de max. mechanische belasting en is ter bescherming tegen het transportmedium drukwaterdicht verzegeld. De leidingaansluitingen in de motor zijn eveneens afgedicht ter bescherming tegen het transportmedium. De aansluiting voor pomponderdelen is gestandaardiseerd ($\geq 10''$) of voldoet aan de NEMA-voorschriften ($\leq 8''$).

Motor

De onderwaterpomp bestaat uit het aanzuigstuk, de verschillende pompstanden en het drukstuk. Het aantal standen is enerzijds afhankelijk van het motorvermogen en anderzijds van de gewenste opvoerhoogte. De afzonderlijke behuizingdelen zijn gemaakt van gietijzer of speciale werkstoffen, zoals G-CuSn10. De aansluiting voor motoren is gestandaardiseerd of voldoet aan de NEMA-voorschriften.

Pomp

De machine is met speciale onderhoudsvrije lagers uitgerust. De smering van de motorlagers gebeurt door de motorvulling en de smering van de pomplagers door het transportmedium.

Motor- en pomplager

De afdichting tussen het pomp- en motordeel wordt met glijringafdichtingen (met SiC/SiC-paring) of asafdichtingringen bereikt.

Afdichting

Productbeschrijving

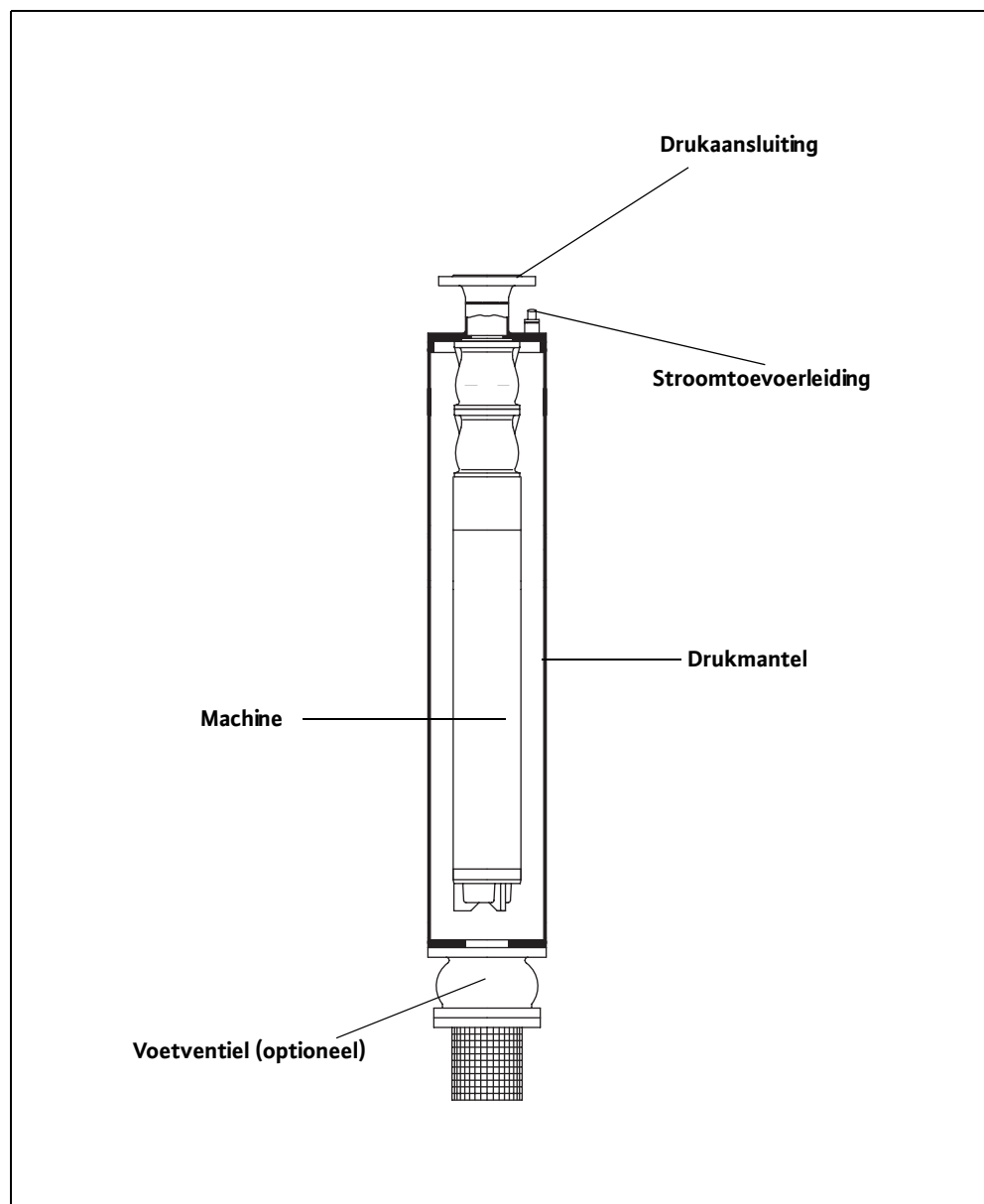
Loopwielen

De loopwielen zijn uitgevoerd in radiale of halfaxiale bouwvorm. Als materiaal wordt brons en kunststof gebruikt. Afhankelijk van het gebruik zijn de loopwielen voorzien van ontlastingsboringen om de axiale slag te verlagen.

Veiligheids- en bewakingsinrichtingen

De onderwatermotor kan desgewenst met temperatuursensoren worden uitgerust. Afhankelijk van de motorbouwwijze en -specificatie is de motor uitgerust met Bi-metaal of koude leiding temperatuursensoren. Deze bewakingsinrichtingen beschermen de motor tegen oververhitting.

Informatie over een eventueel ingebouwde temperatuursensor, het soort temperatuursensor en de aansluiting ervan vindt u in het gegevensblad „Elektrisch aansluitschema”!



Afb. 3-1: Opbouw van de machine

Motoren van dit type worden door het omstromende transportmedium gekoeld. De warmte wordt direct via de motorbehuizing en de statormantel naar buiten aan het transportmedium afgevoerd.

Koeling

De typesleutel geeft informatie over het type machine.

Type-aanduiding

Voorbeeld pomp: NK 86 X (S)-8	
NK 86	Interne productbenaming (TWI..., NK..., K..., KD..., D..., KM..., KP..., DCH..., SCH...)
X	P = polderpomp
S	Getrimd loopwiel
8	Aantal standen
Voorbeeld motor: x 801X-2/75	
x	Motortype (NU = onderwatermotor, M = onderwatermotor in zee-uitvoering)
801	Interne productidentificatie
X	Motorvulling (T = drinkwater, zonder = fabrikantvulling P35/P100)
2	Aantal polen
75	Pakketlengte in cm (afgerond)

Tabel 3-1: Type-aanduiding

De motoren U15..., U17... en U21... worden over het algemeen met drinkwater gevuld. Bij deze types vult de „T” in de motoridentificatie!

Typeplaatje

Symbol	Benaming	Symbol	Benaming
P-Typ	Pomptype	MFY	Bouwjaar
M-Typ	Motortype	P	Toegekend vermogen
S/N	Machinenummer	F	Frequentie
Q	Transporthoeveelheid	U	Toegekende spanning
H	Transporthoogte	I	Toegekende stroom
N	Toerental	I _{ST}	Aanloopstroom
TPF	Mediumtemperatuur	SF	Servicefactor
IP	Beschermingsklasse	I _{SF}	Stroom bij servicefactor
OT	Bedrijfsmodus (s = nat / e = droog)	MC	Motorschakeling
Cos φ	Cosinus phi	∇	Max. dompeldiepte
IMφ / S	Loopwiel diameter / aantal standen		

Tabel 3-2: Legenda typeplaatje

4 Transport en opslag

Na ontvangst moet de levering onmiddellijk op schade en volledigheid gecontroleerd worden. Bij eventuele gebreken moet de transportfirma of de fabrikant op de dag van ontvangst hierover op de hoogte gebracht worden, anders kunnen geen claims meer geldend gemaakt worden. Eventuele schade moet op het afleveringsbewijs of de vrachtbrief vermeld worden.

Levering

Voor het transport moeten de daarvoor bestemde en goedgekeurde bevestigingsmiddelen, transportmiddelen en hijswerktuigen gebruikt worden. Die moeten over voldoende draagvermogen en draagkracht beschikken, zodat het product zonder gevaar getransporteerd kan worden. Bij het gebruik van kettingen moeten deze tegen wegglijden worden geborgd.

Transport

Het personeel moet gekwalificeerd zijn voor deze werkzaamheden en moet tijdens de werkzaamheden alle geldende nationale veiligheidsvoorschriften in acht nemen.

De producten worden door de fabrikant of de toeleverancier in een geschikte verpakking afgeleverd. Deze verpakking sluit schade bij het transport en de opslag in de regel uit. Bij frequent wisselen van standplaats, moet u de verpakking goed bewaren om later opnieuw te kunnen gebruiken.

Voorzichtig bij vorst!

Bij het gebruik van drinkwater als koel-/smeermiddel moet het product vorstvrij (minimale temperatuur +3 °C) getransporteerd worden. Is dit niet mogelijk, dan moet het product geleegd en gedroogd worden!

Nieuwe producten zijn zo verpakt dat ze ten minste 1 jaar opgeslagen kunnen worden. Bij tussentijdse opslag moet het product voor het opbergen grondig gereinigd worden!

Opslag

Bij de opslag moet op het volgende worden gelet:

- Product stevig op een vaste ondergrond zetten en borgen tegen omvallen. Hierbij worden onderwatermotorroeders en drukmantelpompen horizontaal en vuilwaterpompen, afvalwaterdompelpompen en onderwatermotorpompen verticaal opgeslagen. Onderwatermotorpompen kunnen ook horizontaal opgeslagen worden. Er moet bovendien op gelet worden dat ze niet kunnen doorbuigen. Anders kan het tot ontoelaatbare buigspanningen komen.

Gevaar door omvallen!

Het product nooit ongeborgd neerzetten. Bij het omvallen van het product bestaat gevaar voor letsel!



- Onze producten kunnen tot -15 °C opgeslagen worden. De opslagruimte moet droog zijn. We adviseren een vorstvrije opslag in een ruimte met een temperatuur tussen 5 °C en 25 °C.

Producten die gevuld zijn met drinkwater moeten in ruimtes met een omgevingstemperatuur tussen +3 °C en +40 °C opgeslagen worden. Is dit niet mogelijk, dan moeten ze geleegd en gedroogd worden.

- Het product mag niet in ruimtes worden opgeslagen waarin laswerkzaamheden uitgevoerd worden, omdat de gassen of stralingen die daarbij ontstaan de componenten van elastomeer en de coatings kunnen aantasten.
- Bij producten met zuig- en/of drukaansluiting moeten deze goed worden afgesloten om vervuiling te voorkomen.

- Alle stroomkabels moeten tegen knikken, beschadiging en het binnendringen van vocht worden beschermd..



Gevaar door elektrische stroom!

Door beschadigde stroomkabels ontstaat levensgevaar! Defecte leidingen moeten meteen door een gekwalificeerd elektrotechnicus worden vervangen.

Let op voor vocht!

Door het binnendringen van vocht in de kabel raakt de kabel beschadigd en wordt onbruikbaar. Het kabeluiteinde daarom nooit in het transportmedium of een andere vloeistof onderdompelen.

- Het product moet worden beschermd tegen direct zonlicht, hitte, stof en vorst. Hitte en vorst kunnen zware schade aan propellers, loopwielen en coatings veroorzaken!
- De loopwielen en/of propellers moeten regelmatig gedraaid worden. Hierdoor wordt het vastzetten van de lagers verhinderd en wordt de smeerfilm van de glijringafdichting vernieuwd. Bij producten met drijfwerkuitvoering wordt door het draaien het vastzetten van de drijfwerkrondeelsels verhinderd en de smeerfilm van de drijfwerkrondeelsels vernieuwd (verhindert roestaaan-zetting).



Waarschuwing voor scherpe randen!

Op loopwielen en propellers kunnen scherpe randen ontstaan. Er bestaat gevaar voor verwondingen! Draag daarom handschoenen om u te beschermen.

- Na langere opslag moet het product voor ingebruikname worden gereinigd en moet vervuiling, zoals stof en olieafzettingen, verwijderd worden. Loopwielen en propellers moeten op soepele gang en behuizingsafdichtingen moeten op beschadigingen gecontroleerd worden.

Voor de ingebruikname moet het vulpeil (olie, motorvulling enz.) van de verschillende producten gecontroleerd en evt. bijgevuld worden. Producten met drinkwatervulling moeten voor de ingebruikname evt. eerst volledig gevuld worden! Informatie over de vulling vindt u op het machinegegevensblad!

Beschadigde afdichtingen moeten onmiddellijk gerepareerd worden. Enkel een intacte coating voldoet aan de vereisten!

Als u deze regels in acht neemt, kan uw product gedurende een langere tijd opgeslagen worden. Houd er echter rekening mee dat de componenten van elastomeer en de coatings van nature bros worden. We adviseren deze, bij opslag van meer dan 6 maanden, te controleren en evt. te vervangen. Neem hiervoor contact op met de fabrikant.

Terugsturen

Producten die naar de fabriek teruggestuurd worden, moeten schoon en correct verpakt zijn. Schoon betekent dat het product schoongemaakt en niet vervuild is en bij het gebruik met stoffen die gevaarlijk zijn voor de gezondheid ontsmet is. De verpakking moet het product tegen beschadigingen beschermen. Neem bij vragen contact op met de fabrikant!

5 Opstelling

Om schade aan de machine of gevaarlijke verwondingen bij de opstelling te vermijden, moeten de volgende punten in acht genomen worden:

- De opstellingswerkzaamheden (montage en installatie van de machine) mogen enkel door gekwalificeerde personen uitgevoerd worden. Hierbij moeten de veiligheidsvoorschriften in acht genomen worden.
- Voor het begin van de opstellingswerkzaamheden moet de machine op transportschade onderzocht worden.

Mogelijke verticale inbouwtypes van de machine:

- Droge opstelling – direct of met bypass
- Natte opstelling met voetventiel in reservoirs, bekkens en schachten

Mogelijke horizontale inbouwtypes van de machine:

- Droge opstelling – direct of met bypass
- Natte opstelling met voetventiel in reservoirs en bekken

Het voorgeschreven inbouwtype vindt u bij de technische gegevens.

Inbouwtypes

De bedrijfsruimte moet geschikt zijn voor de betreffende machine. Er moet gegarandeerd zijn dat een hijsinrichting probleemloos gemonteerd kan worden, omdat die voor de montage/demontage van de machine nodig is. De inzet- of opstellingsplaats voor de machine moet met de hef-inrichting zonder gevaar bereikbaar zijn. De opstellingsplaats moet een vaste ondergrond hebben.

De stroomleidingen moeten zo gelegd zijn, dat de machine op elk moment zonder probleem gemonteerd en gedemonteerd kan worden.

De bouwwerkdelen en fundamenten moeten voldoende stevig zijn voor een veilige en praktische bevestiging. Voor het ter beschikking stellen van de fundamenten en de juistheid ervan qua afmetingen, vastheid en belastbaarheid is de exploitant resp. de betreffende toeleverancier verantwoordelijk!

Het droog lopen is ten strengste verboden. We raden u daarom bij grotere peilschommelingen aan om een niveaubesturing of een droogloopbeveiliging in te bouwen.

Gebruik voor de toevoer van het transportmedium lei- en stootplaten. Als de waterstraal het wateroppervlak of de machine raakt wordt er lucht naar het transportmedium gevoerd. Dit leidt tot ongunstige toevoer- en transportvoorwaarden voor de pomp. De machine draait daarom erg onrustig en slijt sneller.

De bedrijfsruimte

Montagetoebehoren

De maximale draagkracht moet boven het maximale gewicht van de machine, montagedelen en kabels liggen. De machine moet zonder gevaar en problemen opgetild en neergelaten kunnen worden. In het zwenkbereik mogen zich geen hindernissen en voorwerpen bevinden.

Zwenkbare takel

Met de kabelhouders worden de stroomkabels vakkundig aan de buisleiding of andere hulpmiddelen bevestigd. Ze voorkomen dat de kabels los gaan hangen en beschadigen. Afhankelijk van de kabellengte en het -gewicht moet om de 2-3 m een kabelhouder aangebracht worden.

Kabelhouder

Zorg ervoor dat het benodigde gereedschap (bijv. schroefsleutel) en/of ander materiaal (bijv. pluggen, chemische ankers e.d.) ter beschikking staat. Het bevestigingsmateriaal moet voldoende stevig zijn, zodat de montage veilig kan worden uitgevoerd.

Bevestigingsmateriaal en gereedschap

Motorvulling

In deze aggregaten zijn pompen gebouwd die al vooraf zijn gevuld. Als motorvulling wordt de fabrikantvulling P35/P100 gebruikt. Deze garandeert dat de machine tot -15°C tegen vorst beschermd is.

Het pompaggregaat is zodanig ingebouwd, dat voor de controle van de motorvulling de pomp uit de drukmantel moet demonteren. Daarom moet het motorvulpeil worden gecontroleerd door de fabrikant of een geautoriseerde servicedienst.

De motorvulling moet worden gecontroleerd na een langere opslag (> 1 jaar)!

Bij de inbouw van de machine dient u op het volgende te letten:

Inbouw

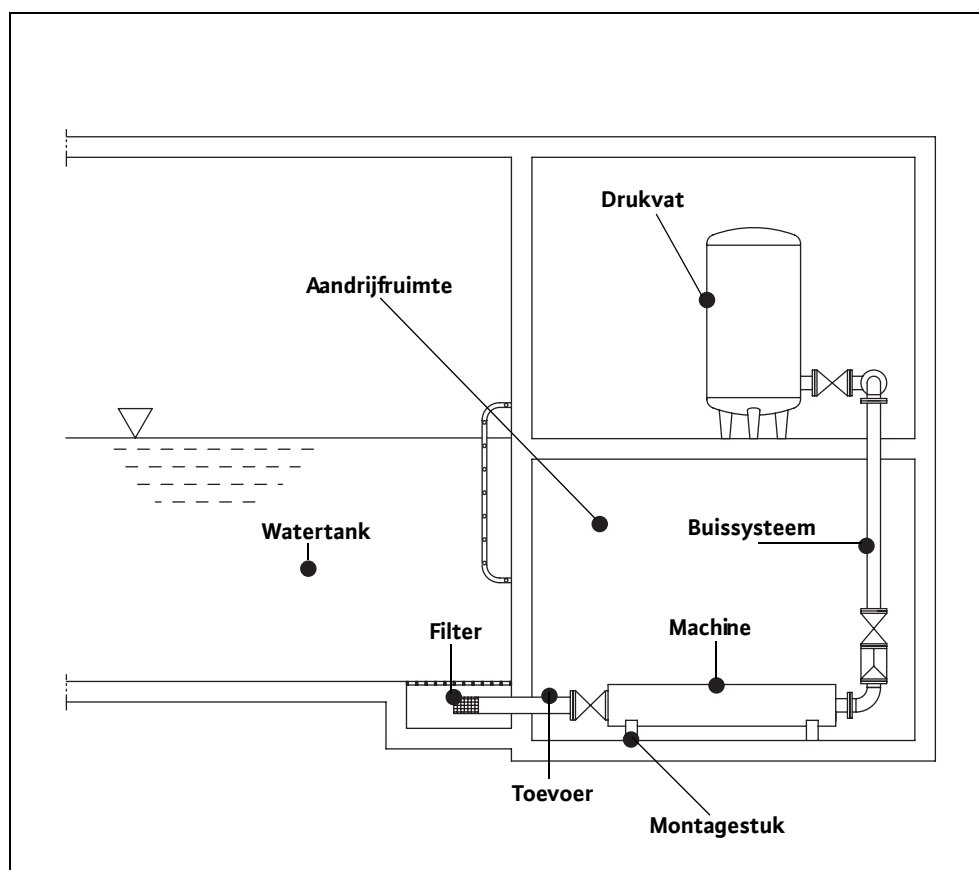
- Deze werkzaamheden mogen enkel door daarvoor opgeleid personeel uitgevoerd worden. Elektrische werkzaamheden mogen alleen door een elektrotechnicus uitgevoerd worden.
- Gebruik voor het heffen van de machine draaggordels of kettingen. Deze moeten met aanslagmiddelen worden verbonden met het aggregaat. Er mogen alleen bouwtechnisch goedgekeurde bevestigingsmiddelen gebruikt worden.
- Neem eveneens alle voorschriften, regels en wetten voor het werken met zware lasten en onder hangende lasten in acht.
- Draag de nodige beschermende kleding.
- Bestaat het gevaar dat er zich giftige of verstikkende gassen vormen, dan moet u hiertegen de nodige maatregelen nemen!
- Verder moeten de voorschriften ter voorkoming van ongevallen, de veiligheidsvoorschriften van de beroepsverenigingen en de aanwijzingen in deze gebruiks- en onderhoudsvoorschriften in acht worden genomen.
- De coating van de machine moet voor het inbouwen gecontroleerd worden. Als er gebreken vastgesteld worden, dan moeten deze verholpen worden. Alleen een intacte coating biedt optimale bescherming tegen corrosie.

Gevaar door neerstorten!



Bij het inbouwen van de machine en de toebehoren wordt direct aan de wel- of bekkenrand gewerkt. Onoplettendheid of verkeerde kledingkeuze kan leiden tot neerstorten. Er bestaat levensgevaar! Tref de nodige veiligheidsmaatregelen om dat te vermijden.

Om de nodige koeling te bereiken, moeten deze machines tijdens gebruik altijd ondergedompeld zijn. Zorg ervoor dat de drukmantel ondergedom-



peld en ontluicht is. Tijdens het gebruik mogen zich geen luchtkussens in

de volledige installatie vormen!

Het droog lopen is ten strengste verboden! We raden daarom aan altijd een droogloopbescherming in te bouwen. Bij sterk wisselend peil moet een droogloopbescherming of een niveaubesturing worden ingebouwd!

Droge opstelling

De machine wordt in een voorhanden buissysteem ingebouwd. Het buisleidingsysteem moet zelfdragend zijn en mag niet door de machine gesteund worden. Voor de verbinding van machine en buissysteem zijn elastische tussenstukken nodig. Die moeten een spanningsvrije montage en een trillingsarm gebruik garanderen. Het buissysteem en de machine worden afzonderlijk gemonteerd.

Bij het gebruik van montagesteunen (bijv. lagerblokken of de standvoet) moeten deze eerst gemonteerd worden. De precieze positie vindt u in de planningsdocumenten. Monteer daarna de machine op de betreffende steunen.

Bij de verticale inbouw kan de drukmantelmachine ook direct op het fundament gemonteerd worden. Boor hiervoor de bevestigingsgaten in de bodem van de bedrijfsruimte waar de machine gebruikt zal worden. De gegevens over de ankerbouten, de afstand tussen de gaten en de grootte van de gaten vindt u in de bijbehorende montagebladen. Breng de machine met een hiervoor geschikt hijswerktuig in de juiste positie en bevestig de machine met het nodige bevestigingsmateriaal.

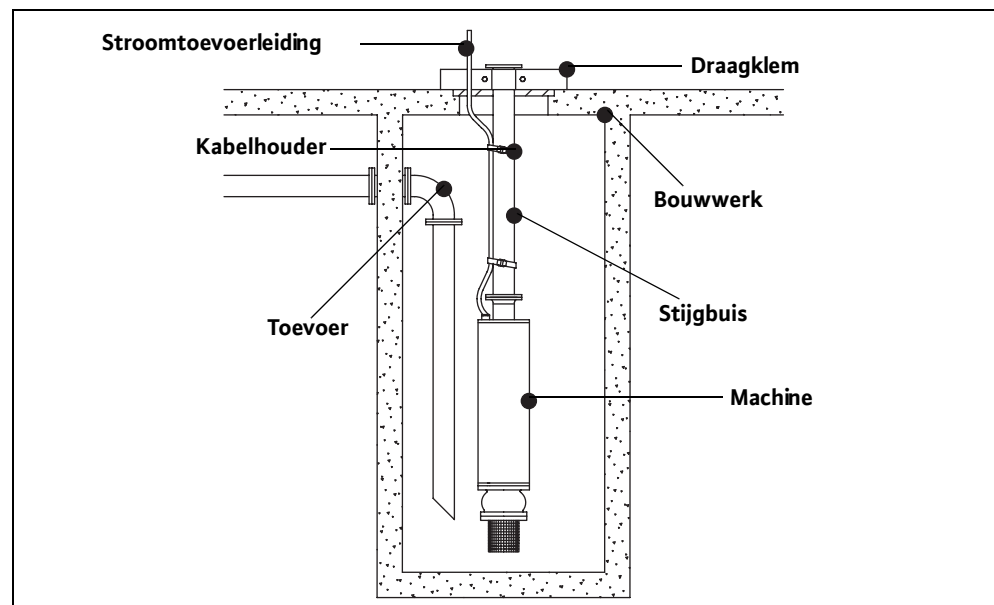
Is de machine vast gemonteerd, dan kan het buissysteem aangebouwd worden of kan een geïnstalleerd buissysteem aangebracht worden. Let erop dat de aansluitingen van de machine en de buisleiding op dezelfde hoogte liggen. Sluit de toevoerbuis aan de toevoeraansluiting en de drukbuis op de drukaansluiting aan.

Het is ook mogelijk de machine direct in het buissysteem zonder montagesteunen in te bouwen. Dit is slechts tot een bepaalde omvang mogelijk, aangezien het aggregaat door het buissysteem moet worden ondersteund. Bovendien zijn de buigspanningen bij grote aggregaten te hoog. Voor deze installatie moet u de fabrikant raadplegen.

Tussen de buisleidings- en aggregaatflens moet een afdichting aangebracht worden. Zet de bevestigingsschroeven kruisgewijs aan, zodat de afdichting niet beschadigd wordt.

Houd er rekening mee dat de aansluitingen van de machine het buissysteem niet mogen ondersteunen en dat het buissysteem trilling- en spanningsvrij gemonteerd is. Gebruik hierbij elastische verbindingstukken.

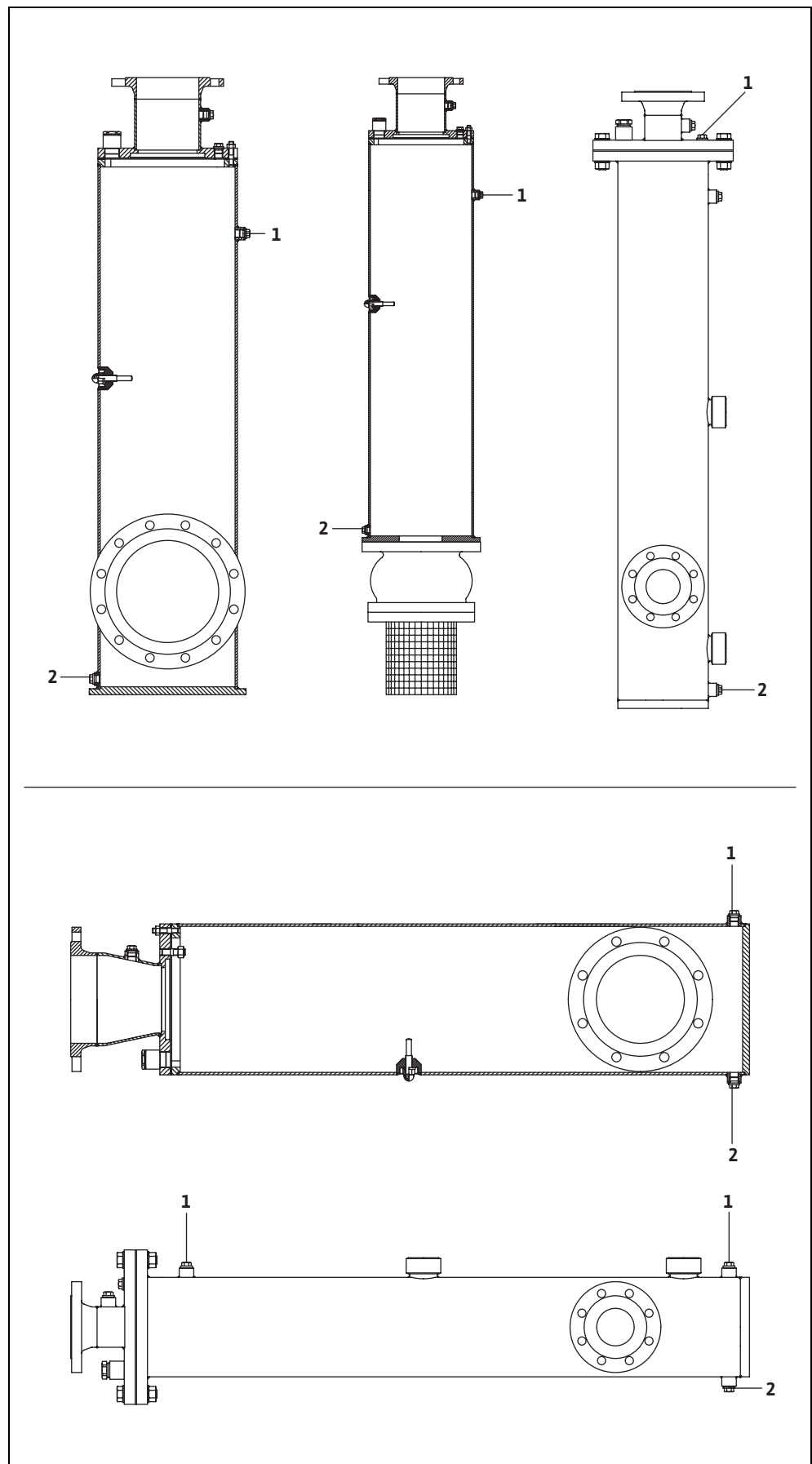
Leg de kabels zodanig dat zij nooit (tijdens het gebruik, bij onderhoudswerkzaamheden, enz.) voor iemand (onderhoudspersoneel enz.) gevaar opleveren. Het stroomtoevoerleidingen mogen niet wor-



den beschadigd. De elektrische aansluiting moet door een geautoriseerde vakman volgens het

gegevensblad „Elektrisch aansluitschema” uitgevoerd worden.

Houd er bij de montage rekening mee dat de buisleidingen zelfdragend zijn. Het fundament, de schroeven en de pluggen moeten voldoende stevig zijn!



Afb. 5-1: Inbouwvoorbeeld

Voor de montage is behalve de takel met voldoende draagvermogen, een draagklem voor het ondersteunen van de stijgbuisleiding nodig.

Bij een natte opstelling in een reservoir of bekken

Leg dwars over de reservoiropening twee kanthouten. Hierop wordt later tijdens de installatie de draagklem gelegd, daarom moeten ze voldoende draagvermogen (aggregaat-, buisleiding- en kabelgewicht) hebben.

De machine verticaal opstellen en tegen het omvallen en wegglijden beveiligen. Lastopnamemiddelen (kabel, ketting) aan de flens van de stijgleiding monteren, takel aan het lastopnamemiddel bevestigen en eerste buis optillen. Vrij uiteinde van de stijgleiding aan de drukaansluiting van de machine bevestigen. Tussen de verbindingen moet een afdichting geplaatst worden. De schroeven altijd van onderen naar boven insteken, zodat de moeren van boven ingeschroefd kunnen worden. Bovendien de schroeven altijd gelijkmatig kruisgewijs vastdraaien, zodat het eenzijdig aandrukken van de afdichting vermeden wordt. Kort boven de flens de kabel met een kabelklem bevestigen.

Machine met buisleiding optillen, over de opening zwenken en neerlaten tot een draagklem aan de stijgleiding los bevestigd kan worden. Let er hierbij op dat de kabel buiten de draagklem blijft, zodat hij niet geklemd wordt. De draagklem nu op de vooraf ter ondersteuning klaargelegde stukken kanthout leggen. Nu kan het systeem opnieuw neergelaten worden tot de bovenste stijgleidingsflens op de aangebrachte draagklem ligt.

Lastopnamemiddel van de flens losmaken en aan de volgende stijgleidingsflens aanbrengen. Stijgleiding optillen, over de opening zwenken en vrij uiteinde aan de stijgleiding bevestigen. Tussen de verbindingen opnieuw een afdichting aanbrengen. De takel gespannen houden en de draagklem demonteren. De kabel kort onder en boven de flens bevestigen met een kabelklem. Bij zware kabels met grote diameters is het nodig om om de 2-3 m een kabelklem aan te brengen. Bij meerdere kabels moet elke kabel afzonderlijk bevestigd worden. De stijgleiding zover neerlaten tot de flens in de opening neergelaten is, de draagklem opnieuw monteren en de stijgleiding zover neerlaten tot de volgende flens op de draagklem ligt.

Deze handeling herhalen tot de stijgleiding tot op de gewenste diepte ingebouwd is. Aan de laatste flens het lastopnamemiddel loslaten en de afdekking monteren. Hijswerktuig aan de afdekking hangen en een beetje optillen. Draagklem verwijderen en de kabels door de afdekking naar buiten leiden. Afdekking op de opening laten zakken en vastschroeven.

Afb. 5-2: Inbouwvoorbeeld

***Drukmantel
onderdempelen en
aftappen***

Na het inbouwen moet de drukmantel voor de ingebruikneming ondergedompeld en ontluicht worden. Controleer of de machine juist ingebouwd en het buisleidingsstelsel aangesloten is en of alle verbindingen op dichtheid gecontroleerd werden.

Zonder voetventiel

Drukmantel onderdempelen

- 1 De schuif op de drukzijde sluiten.
- 2 Sluitschroef (1) met afdichtingsring verwijderen (voor het ontluichten van de drukmantel). Erop letten dat de afdichtingsring niet beschadigd wordt of verloren gaat.
- 3 Schuif op de toevoerzijde slechts zover openen tot de drukmantel langzaam ondergedompeld wordt. Als het water uit de schroefopening stroomt moet u de sluitschroef (1) met afdichtingsring weer inschroeven.
- 4 Schuif op de toevoerzijde helemaal openen.
- 5 Schuif op de drukzijde langzaam ongeveer tot aan de helft openen en het buisleidingsstelsel onderdempelen. Indien nodig moet het leidingsstelsel separaat worden ontluicht.

Drukmantel aftappen

- 1 Machine uitschakelen en beide schuiven sluiten.
- 2 Aftapschroef (2) voorzichtig openen en water aftappen. Erop letten dat de afdichtingsring niet beschadigd wordt of verloren gaat.

Let op: drukmantel staat evt. nog onder druk!

- 3 Sluitschroef (1) openen zodat de drukmantel gelucht wordt. Erop letten dat de afdichtingsring niet beschadigd wordt of verloren gaat.
- 4 Als de drukmantel leeg is, de aftapschroef (2) en de sluitschroef (1) met de afdichtingsring weer vastschroeven.

Met voetventiel

Drukmantel onderdempelen

- 1 Voor het onderdempelen van de drukmantel de sluitschroef (1) met afdichtingsring verwijderen. Erop letten dat de afdichtingsring niet beschadigd wordt of verloren gaat.
- 2 Daarna de machine via de stijgbuisleiding aan de drukzijde of via de opening van de sluitschroef met water vullen.
- 3 Ca. 30 minuten wachten zodat de lucht volledig kan ontsnappen. Evt. nog eens water bijvullen.
- 4 Sluitschroef (1) met afdichtingsring opnieuw vast schroeven.

Drukmantel aftappen

Zie „Drukmantel aftappen” onder „Drukmantelpomp verticaal, zonder voetventiel”. Het water dat zich in het voetventiel van de drukmantelpomp verzamelt, kan bij het demonteren van de machine afgetapt worden.

Afb. 5-3: Drukmantel onderdompelen resp. aftappen

Bij de demontage moet erop worden gelet,

- dat de machine door een geautoriseerde vakman van het stroomnet wordt gescheiden en is geborgd tegen opnieuw inschakelen,
- dat bij het hijsen van de machine het gewicht van de waterzuil in de stijgbuisleiding meegerekend moet worden en
- dat de drukmantel wordt afgetapt.

Vervolgens kunt u de complete installatie verwijderen, bijv. buissysteem van de machine losmaken, machine van de montagesteunen demonteren. Voor het demonteren van de machine moet u de machine met een hijswerktuig beveiligen of uittillen. Onder bepaalde omstandigheden moet een deel van het buissysteem gedemonteerd worden, omdat de machine anders niet gedemonteerd kan worden.

Gevaar door giftige stoffen!

Bij machines die media transporteren die gevaarlijk zijn voor de gezondheid bestaat er levensgevaar. Deze machines moeten voor alle werkzaamheden eerst worden ontsmet! Draag de vereiste beschermende kleding!

Demontage



6 Ingebruikneming

Het hoofdstuk „Ingebruikneming” bevat alle belangrijke aanwijzingen voor het bedieningspersoneel voor de veilige ingebruikneming en bediening van de machine.

De volgende punten moeten absoluut nageleefd en gecontroleerd worden:

- Opstellingstype
- Modus
- Minimaal onderdompelingspeil / max. indompeldiepte
- Motor gevuld resp. vulpeil van de motorvulling correct
- Drukmantel ondergedompeld en ontluicht

Na een langere stilstandperiode moeten deze gegevens eveneens gecontroleerd worden en moeten gebreken verholpen worden!

De gebruiks- en onderhoudsvoorschriften moeten altijd bij de machine of op een daarvoor bestemde plaats bewaard worden die voor al het bedieningspersoneel altijd toegankelijk is.

Om materiële schade en persoonlijk letsel bij de ingebruikneming van de machine te vermijden, moeten de volgende punten absoluut in acht genomen worden:

Enkel gekwalificeerd en geschoold personeel mag de machine in gebruik nemen. Hierbij moeten de veiligheidsvoorschriften in acht genomen worden.

- Het personeel dat met de machine werkt, moet de gebruiks- en onderhoudsvoorschriften ontvangen, gelezen en begrepen hebben. Dit moet met een handtekening in de „operatorlijst” bevestigd worden.
- Activeer alle veiligheidsinrichtingen en noodstopshakelingen voor de ingebruikneming.
- Elektrotechnische en mechanische instellingen mogen enkel door technici uitgevoerd worden.
- Deze machine is alleen geschikt voor het gebruik binnen de opgegeven gebruiksvoorwaarden.

De machine is volgens de modernste technieken geconstrueerd en gemonteerd zodat hij onder normale gebruiksomstandigheden lang en betrouwbaar functioneert. Voorwaarde hiervoor is echter dat u alle voorschriften en aanwijzingen in acht neemt.

Voorbereidende werkzaamheden

Controleer de volgende punten:

- Kabelgeleiding – geen lussen, licht gespannen
 - Temperatuur van het transportmedium en dompeldiepte controleren – zie Technische gegevens.
 - Goede bevestiging van de machine. Deze mag tijdens het gebruik niet gaan trillen.
 - Goede bevestiging van het toebehoren: standvoet, lagerblokken, enz.
 - Bij de opstelling werd rekening gehouden met onze planningshulp en de montagegegevens.
 - De zuigruimte, de pompput en de buisleidingen moeten vrij zijn van vuil. Voor het aansluiten aan het stroomnet moeten de buisleiding en de machine worden gespoeld.
 - Voor de ingebruikneming moet een isolatietest en een vulpeilcontrole van de motorvulling uitgevoerd worden. De gegevens hiervoor vindt u in het hoofdstuk „Onderhoud” en „Opstelling”.
 - De schuiven aan de drukzijde moeten bij de eerste ingebruikneming half geopend worden, zodat de buisleiding ontluicht kan worden.
- Bij het gebruik van een elektrisch bediend afsluitarmatuur kunnen waterslagen verminderd of

verhinderd worden. Het inschakelen van de machine kan bij een gesmoorde of gesloten schuifstand (niet „KP”-types) gebeuren.

Een langere looptijd (> 5 min) bij een gesloten of sterk gesmoorde schuif of drooglopen is echter verboden.

Bij de types „KP ...” moeten de schuiven altijd volledig geopend zijn! Gebruik deze machines nooit als de schuif gesloten is.

- Ventielen en schuiven aan de toevoorzijde moeten helemaal geopend worden.
- De drukmantel moet ondergedompeld en ontluicht zijn.
- Er mogen zich geen luchtkussens in de drukmantel en de buisleiding bevinden. Zie hiervoor hoofdstuk 5, Drukmantel onderdompelen/leggen. Deze ontluichtingsinrichtingen moeten op een geschikte plaats in de buisleiding voorhanden zijn.

Waarschuwing voor hoge druk!

De drukmantel en de buisleiding staan onder hoge druk! Bij het volledig uitdraaien van de ontluichtingsschroeven worden deze door de hoge druk door de lucht geschoten. Draai de ontluichtingsschroeven langzaam en slechts 2 schroefdraadgangen los.



Elektrisch systeem

Bij het plaatsen en kiezen van de elektrische leidingen alsook bij het aansluiten van de motor moeten de betreffende plaatselijke en VDE-voorschriften worden nageleefd. De motor moet met een motorveiligheidsschakelaar beveiligd worden. Laat de motor conform het gegevensblad „Elektrisch aansluitschema” aansluiten. Let op de draairichting! Bij een verkeerde draairichting zorgt de machine niet voor het opgegeven vermogen en kan bij ongunstige omstandigheden schade oplopen. Controleer de bedrijfsspanning en let op een gelijkmatig stroomverbruik van alle fasen conform het machinegegevensblad.

Let erop dat alle temperatuursensoren en bewakingsinrichtingen, b.v. dichtingsruimtecontrole aangesloten en op correcte werking getest worden. Informatie hierover vindt u in het gegevensblad „Elektrisch aansluitschema”.

Gevaar door elektrische stroom!

Er bestaat levensgevaar door een ondeskundige omgang met stroom! Alle machines, die met losse kabeleinden (zonder stekker) worden geleverd, moeten door gekwalificeerde elektriciens worden aangesloten.



Draairichting

De aansluiting van de machine moet volgens het gegevensblad „Elektrisch aansluitschema” uitgevoerd worden. De draairichting wordt gecontroleerd met een draaiveld-controletoeestel. Deze wordt parallel aan de aansluiting van de pomp geschakeld en geeft de draairichting van het aanwezige draaiveld aan. Voor de correcte werking van de machine moet er een naar rechts draaiend draaiveld aanwezig zijn.

Als er een naar links draaiend veld wordt aangegeven moeten twee fasen worden verwisseld.

De aangegeven pomp- en vermogengegevens worden alleen bereikt als er een naar rechts draaiend draaiveld aanwezig is. De machine is niet geschikt voor het gebruik met een naar links draaiend draaiveld.

Motorveiligheid en inschakeltypes

Motorveiligheid

De minimale vereiste is een thermisch relais/motorbeveiligingsschakelaar met temperatuurcompensatie, differentieeluitschakeling en herinschakelblokkering conform VDE 0660 en de nationale voorschriften. Als de machines op een stroomnet worden aangesloten waar vaak storingen optreden, raden we u aan om extra veiligheidsinrichtingen in te bouwen (bijv. overspannings-, onderspan-

nings- of faseuitvalrelais, bliksembeveiliging e.d.). Bij het aansluiten van de machine moeten de plaatselijke en wettelijke voorschriften in acht genomen worden.

Bij het gebruik van de machine in een brandblus- en sprinklerinstallatie mag de machine onder geen enkele voorwaarde door een veiligheidsinrichting uitgeschakeld worden! De motorbescherming mag de storingen enkel signaleren!

Inschakeltypes bij kabels met vrije uiteinden (zonder stekker)

Bij volledige belasting moet de motorveiligheid op de toegekende stroom ingesteld worden. Bij gedeeltelijke belasting raden we aan om de motorveiligheid 5 % boven de gemeten stroom aan het bedrijfspunt in te stellen.

Inschakeling direct

Als de motorbeveiliging in de streng is geïnstalleerd: de motorbeveiliging op 0,58 x toegekende stroom instellen. De aanlooptijd in de sterschakeling mag max. 3 sec. bedragen.

Inschakeling sterdriehoek

Als de motorbeveiliging niet in de streng is geïnstalleerd: bij vollast de motorbeveiliging op de toegekende stroom instellen.

Bij volledige belasting moet de motorveiligheid op de toegekende stroom ingesteld worden. Bij gedeeltelijke belasting raden we aan om de motorveiligheid 5 % boven de gemeten stroom aan het bedrijfspunt in te stellen. De aanlooptijd bij verlaagde spanning (ca. 70 %) mag max. 3 sec. bedragen.

Inschakeling aanlooptransformator/zachte aanloop

De machines kunnen met frequentieomvormers gebruikt worden.

Gebruik met frequentieomvormers

Neem hiervoor het gegevensblad in de bijlage van deze handleiding in acht!

De nominale stroom wordt bij de aanloopprocedure kort overschreden. Na deze procedure mag de bedrijfsstroom de nominale stroom niet meer overschrijden.

Na het inschakelen

Als de motor na het inschakelen niet onmiddellijk aanslaat, moet deze onmiddellijk uitgeschakeld worden. Voor het opnieuw inschakelen moeten de schakelpauzes volgens de technische gegevens in acht genomen worden. Bij een volgende storing moet de machine onmiddellijk opnieuw uitgeschakeld worden. Een nieuwe inschakelprocedure mag pas gestart worden als de fout verholpen is.

De volgende punten moeten gecontroleerd worden:

- Bedrijfsspanning (toegestane afwijking +/-5% van de toegekende spanning)
- Frequentie (toegestane afwijking +/-2% van de toegekende frequentie)
- Stroomverbruik (toegestane afwijking tussen de fasen max. 5%)
- Spanningsverschil tussen de verschillende fasen (max. 1 %)
- Schakelfrequentie en -pauzes (zie Technische gegevens)
- Aanzuigen van lucht - toevoerdruk in acht nemen!

- Rustige loop
- Na 10–30 min. de machine uitschakelen en de ontluchtingsschroef op de drukmantel voorzichtig en langzaam enkele schroefdraadgangen losdraaien. Als er lucht ontsnapt, dan mag de machine pas opnieuw in gebruik genomen worden als de oorzaak hiervoor verholpen werd.

Gebruik in het grensbereik

In het grensbereik mag de maximale afwijking van de bedrijfsgegevens ± 10 % van de toegekende spanning en $+3$ % tot -5 % van de toegekende frequentie bedragen. Er moet met grotere afwijkingen van de bedrijfsgegevens gerekend worden (zie ook DIN VDE 0530 deel 1). Het toegestane spanningsverschil tussen de verschillende fasen mag max. 1 % bedragen. Een continubedrijf in het grensbereik wordt niet aanbevolen.

7 Onderhoud

De machine en de volledige installatie moeten regelmatig gecontroleerd en onderhouden worden. De tijdstippen voor het onderhoud worden door de fabrikant vastgesteld en gelden onder algemene gebruiksomstandigheden. Bij agressieve en/of slijtende transportmedia moet contact opgenomen worden met de fabrikant omdat de onderhoudsintervallen in dat geval korter kunnen worden.

De volgende punten moeten in acht genomen worden:

- De gebruiks- en onderhoudsvoorschriften moeten in het bezit zijn van het onderhoudspersoneel en moeten in acht genomen worden. Alleen de onderhoudswerkzaamheden en de -maatregelen die hier staan vermeld mogen worden uitgevoerd.
- Alle onderhouds-, inspectie- en reinigingswerkzaamheden aan de machine en de installatie moeten met de grootste omzichtigheid op een veilige werkplaats en door geschoold personeel worden uitgevoerd. De nodige veiligheidskleding moet gedragen worden. De machine moet voor alle werkzaamheden van het stroomnet worden gescheiden. Het per ongeluk inschakelen moet worden vermeden. Verder moeten bij werkzaamheden in bekkens en/of reservoirs absoluut de nodige veiligheidsmaatregelen volgens de geldende wetgeving in acht worden genomen.
- Vanaf een gewicht van 50kg mogen voor het optillen en neerlaten van de machine slechts technisch in perfecte staat verkerende en officieel toegestane hulptakels worden gebruikt.

Verzeker u ervan, dat bevestigingsmiddelen, kabels en veiligheidsinrichtingen van de handlier technisch in orde zijn. Pas als de hulptakel technisch in orde is, mag met de werkzaamheden worden begonnen. Zonder deze controles bestaat levensgevaar!

- Elektrische werkzaamheden aan de machine en de installatie moeten door een vakman worden uitgevoerd. Bij explosie-goedgekeurde machines moet u ook het hoofdstuk „Explosiebeveiliging volgens...-standaard” in acht nemen! Defecte zekeringen moeten vervangen worden. Ze mogen in geen geval worden gerepareerd! Er mogen alleen zekeringen met de opgegeven stroomsterkte en van het voorgeschreven type worden gebruikt.
- Bij gebruik van licht ontvlambare oplossings- en reinigingsmiddelen zijn open vuur, open licht en roken verboden.
- Machines die media omroeren die gevaarlijk zijn voor de gezondheid of daarmee in contact staan moeten gedecontamineerd worden. Ook moet erop gelet worden, dat er geen gassen ontstaan of aanwezig zijn die een gevaar vormen voor de gezondheid.

Bij verwondingen door stoffen die een gevaar vormen voor de gezondheid, moeten eerste-hulp-maatregelen worden toegepast zoals deze op de werkplaats zijn aangegeven en moet er direct een arts worden bezocht!

- Zorg ervoor dat het vereiste werktuig en materiaal aanwezig is. Orde en properheid garanderen een veilige en probleemloze bediening van de machine. Verwijder na de werkzaamheden het gebruikte poetsmateriaal en gereedschappen van de machine. Bewaar al het materiaal en de gereedschappen op een daarvoor bestemde plaats.
- Bedrijfsstoffen (bijv. olie, smeermiddelen e.d.) moeten indien nodig in een geschikte bak opgevangen worden en volgens de voorschriften afgevoerd worden (volgens richtlijn 75/439/EEG en overgie voorschriften). Bij reinigings- en onderhoudswerkzaamheden moet beschermende kleding gedragen worden. Die moet volgens de afvalnorm TA 524 02 en de EG-richtlijn 91/689/EEG afgevoerd worden. Alleen de door de fabrikant aanbevolen smeermiddelen mogen worden gebruikt. Olie en smeerstoffen mogen niet worden gemengd. Gebruik enkel originele onderdelen van de fabrikant.

Het proefdraaien van de machine of een functiecontrole van de machine mag alleen conform de algemene gebruiksvoorwaarden worden uitgevoerd!

Bedrijfsstoffen

De motor wordt voor het smeren van de lagers en voor de extra interne koeling met een bedrijfsstof gevuld. Hiervoor wordt helder drinkwater (geen destillaat) of een speciale vulling van de fabrikant (P35/P100) gebruikt. Motoren die met drinkwater zijn gevuld, worden in de motoridentificatie met een „T” gekenmerkt, bijv. NU 911T.

Motoren met drinkwatervulling moeten vorstvrij gebruikt en opgeslagen worden!

Motoren zonder het kenmerk „T” (uitzonderingen: U15, U17, U21...) zijn met onze fabrikant-vulling gevuld. De precieze gegevens hiervoor vindt u bij de technische gegevens.

De fabrikantvulling P35 en P100 wordt geproduceerd uit een concentraat propyleenglycol (P35 = 35 % / P100 = 100%) en water (P35 = 65 % / P100 = 0 %). Voor het vullen of bijvullen van het koel-systeem mag enkel deze fabrikantvulling in de aangegeven verhouding gebruikt worden, omdat anders de vorst- en corrosiebescherming niet meer gegarandeerd kan worden. De fabrikantvulling garandeert een vorstbeveiliging van max. -15 °C.

**De vulling door de producent moet met inachtneming van de wettelijke voorschriften vakkundig worden afgevoerd. (Indien nodig neemt u contact op met de organisatie voor afvalverwerking!)
Het drinkwater kan via het afvalwater afgevoerd worden.**

Glycoloverzicht

Technische gegevens:

Status	Productie gestopt	Gebruikt product	Mogelijke alternatieve producten	
Productnaam	Thermofrost	Zitrec	Pekasol L	Propyleenglycol
Firma	BP	LEU Energie GmbH & Co. KG	Prokühlsol GmbH	Fauth & Co. KG
Basis	Monopropyleenglycol	Propaan-1,2-diol	Propaan-1,2-diol	Propaan-1,2-diol
Kleur	Geen	Geen	Lichtgeel	Geen
Reinheidsgraad	80 % - 94,99 %	96 %	-	98 %
Dichtheid	1,056 g/ml	1,051 g/ml	1,050 g/cm ³	1,051 g/ml
Kookpunt	140 °C	164 °C	185 °C	188 °C
ph-waarde	7,9	9,9	7,5 - 9,5	-
Water	3 % - 9,99 %	max. 5 %	-	0,20 %
Nitriet	Vrij	Vrij	Vrij	Vrij
Amine	-	Vrij	Vrij	Vrij
Fosfaat	-	Vrij	Vrij	Vrij
Silicaat	-	Vrij	Vrij	Vrij
Watergeva-renklasse	1	1	1	1
FDA-vergunning	-	ja	-	-

Tabel 7-1: Technische gegevens - glycoloverzicht

Status	Productie gestopt	Gebruikt product	Mogelijke alternatieve producten	
HT1 vrijgave	-	ja	-	-
Afssa vrijgave	-	ja	-	-
Opmerking	-	-	-	voor medische toepassing

Tabel 7-1: Technische gegevens – glycoloverzicht

Overzicht vereiste onderhoudstermijnen:

- Controle van het stroomverbruik en de spanning
- Controle van de gebruikte schakeltoestellen voor koude draden, controle van de afdichtingsruimte, enz.
- Isolatie weerstand controleren
- Visuele controle van de stroomkabel
- Visuele controle van toebehoren, bijv. drukmantel e.d.
- Functiecontrole van alle veiligheids- en bewakingsinrichtingen van de machine en de hulptakel

Onderhoudstermijnen

Maandelijks

Halfjaarlijks

Jaarlijks

Overzicht van de afzonderlijke onderhoudswerkzaamheden:

Onderhoudswerkzaamheden

Het stroomverbruik en de spanning moeten bij alle drie de fases regelmatig gecontroleerd worden. Bij normaal gebruik blijft het stroomverbruik constant. Lichte schommelingen zijn afhankelijk van de kwaliteit van het transportmedium. Aan de hand van het stroomverbruik kunnen beschadigingen en/of defecten aan loopwiel/propeller, lagers en/of motor vroegtijdig herkend en verholpen worden. Hierdoor kan grote schade grotendeels vermeden worden en wordt het risico van het volledig uitvallen van de installatie verlaagd.

Controle van het stroomverbruik en de spanning

Controleer de goede werking van alle gebruikte schakeltoestellen. Defecte toestellen moeten onmiddellijk vervangen worden, omdat die geen bescherming voor de machine kunnen garanderen. De aanwijzingen over de controle moeten precies in acht worden genomen (gebruikshandleiding van de betreffende schakeltoestellen).

Controle van de gebruikte schakeltoestellen voor koude draden, afdichtingsruimtecontrole, enz.

Om de isolatie weerstand te controleren moet de stroomkabel afgeklemd worden. Daarna kan met een isolatietester (meet-gelijkspanning is 1000volt) de weerstand worden gemeten. De minimale waarden zijn:

Isolatie weerstand controleren

Bij de eerste ingebruikneming mag de isolatie weerstand niet lager zijn dan 20 megaohm. Bij latere metingen moet de waarde groter zijn dan 2 megaohm.

Isolatie weerstand te laag: er kan vocht in de kabel en/of motor gedrongen zijn.

Machine niet meer aansluiten, raadpleeg de fabrikant!

De stroomkabels moeten op bellen, scheuren, krassen, schuurplekken en/of drukplaatsen gecontroleerd worden. Wordt er schade vastgesteld, dan moet de beschadigde stroomkabel onmiddellijk vervangen worden.

Visuele controle van de stroomkabel

De kabels mogen alleen door de fabrikant of een geautoriseerde resp. gecertificeerde servicedienst worden vervangen. De machine mag pas

opnieuw in gebruik worden genomen nadat de schade op deskundige wijze is verholpen!

Visuele controle toebehoren

Er moet gecontroleerd worden of de toebehoren, zoals bijv. de drukmantel e.d., goed bevestigd zijn en niet lekken. Losse en/of defecte toebehoren moeten direct worden gerepareerd of vervangen.

Functiecontrole van de veiligheids- en bewakingsinrichtingen

Bewakingsinrichtingen zijn bijv. temperatuursensoren in de motor, dichtingsruimtecontrole, motorveiligheidsrelais, overspanningsrelais, enz.

Motorveiligheids-, overspanningsrelais en andere uitschakelmechanismen kunnen voor testdoeleinden over het algemeen handmatig worden geactiveerd.

Om de temperatuursensoren te controleren, moet de machine afgekoeld zijn tot de omgevingstemperatuur en de elektrische aansluitleiding van de bewakingsinrichting in de schakelkast afgeklemd worden. Met een ohmmeter kan dan de bewakingsinrichting worden gecontroleerd. De volgende waarden moeten worden gemeten:

Bimetaalsensor: waarde gelijk aan „0” – doorgang

PTC-weerstandsensor: een PTC-weerstandsensor heeft een koudeweerstand tussen 20 en 100ohm. Bij 3 sensoren in serie zou dat een waarde van 60 tot 300ohm opleveren.

PT 100-sensor: PT 100-sensoren hebben bij 0°C een waarde van 100ohm. Tussen 0°C en 100°C wordt deze waarde per 1°C met 0,385ohm verhoogd. Bij een omgevingstemperatuur van 20°C ontstaat een waarde van 107,7ohm.

Raadpleeg bij grotere afwijkingen de fabrikant!

De controle van de veiligheids- en bewakingsinrichtingen van de hulptakel vindt u in de betreffende gebruikshandleiding.

8 Buitenbedrijfstelling

In dit hoofdstuk wordt een overzicht gegeven van de verschillende mogelijkheden van buitenbedrijfstelling.

Bij dit type uitschakeling blijft de machine ingebouwd en wordt de machine niet van het elektriciteitsnet gescheiden. Bij de voorlopige buitenbedrijfstelling moet de machine volledig ondergedompeld blijven, zodat deze is beschermd tegen vorst en ijs. Er moet voor worden gezorgd dat de bedrijfsruimte en het transportmedium niet volledig bevroren.

Op die manier is de machine altijd klaar voor gebruik. Bij langere stilstandtijden moet regelmatig (maandelijks tot driemaandelijks) een proefrun van 5 minuten uitgevoerd worden.

Let op!

De machine mag alleen onder de toegestane bedrijfs- en gebruiksvoorwaarden proefdraaien (zie hoofdstuk „Productbeschrijving”). De machine mag niet droog draaien! Het niet naleven daarvan kan de machine volledig vernielen!

Tijdelijke buitenbedrijfstelling

De installatie uitschakelen, machine van het stroomnet scheiden, demonteren en opbergen. Voor de opslag moet u op het volgende letten:

Waarschuwing voor hete componenten!

Let bij de demontage van de machine op de temperatuur van de behuizingsdelen. Die kan oplopen tot ruim boven 40°C. Laat de machine eerst afkoelen tot de omgevingstemperatuur!

Definitief buiten bedrijf stellen / opslag



Let op!

Bij producten met drinkwatervulling moet tijdens de opslag een omgevingstemperatuur tussen 3 °C en 40 °C gegarandeerd zijn. Is dit niet mogelijk, dan moet de motor gelegeerd en de machine gedroogd worden!

- Machine schoonmaken.
- Op een schone en droge plek opslaan, machine beschermen tegen vorst.
- Op een stevige ondergrond verticaal neerzetten en beveiligen tegen omvallen.
- Bij pompen moet de druk- en zuigaansluiting met geschikte hulpmiddelen (bijv. folie) worden afgesloten.
- De stroomkabel aan de kabelinvoer beschermen tegen blijvende vervormingen.
- Uiteinden van de stroomkabel beschermen tegen vocht.
- Machine beschermen tegen direct zonlicht om te voorkomen dat de componenten van elastomeer en de coating van de behuizing bros worden.
- Bij opslag in werkplaatsen opletten: De straling en gassen die ontstaan bij het elektrisch lassen, vernietigen de elastomeren van de afdichtingen.
- Bij langere opslag moet het loopwiel en/of de propeller regelmatig (één keer per half jaar) met de hand worden gedraaid. Dit voorkomt indrukmarkeringen in de lagers en het vastzetten van de rotor.
- Neem ook het hoofdstuk „Transport en opslag” in acht.

Heringebruikneming na langere opslagperiode

De machine moet voor de heringebruikneming gereinigd worden. Stof en olieafzettingen moeten verwijderd worden. Vervolgens moeten alle noodzakelijke onderhoudsmaatregelen en -werkzaamheden worden uitgevoerd (zie hiervoor hoofdstuk „Onderhoud”). De werking en de staat van de glijringafdichting moeten gecontroleerd worden.

Na deze werkzaamheden kan de machine worden ingebouwd (zie het hoofdstuk „Opstelling”) en door een vakman op het elektriciteitsnet worden aangesloten. Bij het opnieuw in gebruik nemen moeten de aanwijzingen in het hoofdstuk „Ingebruikneming” worden opgevolgd.

De machine mag alleen in een perfect en bedrijfsklare toestand opnieuw ingeschakeld worden.

9 Opsporen en verhelpen van storingen

Om materiële schade en persoonlijk letsel bij het verhelpen van storingen aan de machine te vermijden, moeten de volgende punten absoluut in acht genomen worden:

- Verhelp een storing enkel als u over gekwalificeerd personeel beschikt, d.w.z. dat de verschillende werkzaamheden door geschoold en personeel uitgevoerd moeten worden, b.v. elektrische werkzaamheden moeten door een elektrotechnicus uitgevoerd worden.
- Beveilig de machine altijd tegen het per ongeluk inschakelen door deze van het elektriciteitsnet te scheiden. Tref de nodige voorzorgsmaatregelen.
- Laat altijd een tweede persoon voor de veiligheidsuitschakeling van de machine zorgen.
- Borg bewegende machinedelen, zodat er niemand gewond kan raken.
- Eigenmachtige veranderingen aan de machine zijn voor eigen risico, voor eventuele schade die hierdoor ontstaat kan de fabrikant niet aansprakelijk worden gesteld!

Storing: De machine start niet

Oorzaak	Oplossing
Onderbreking in de stroomtoevoer, kortsluiting resp. aardsluiting aan de leiding en/of motorwikkeling	Leiding en motor door een vakman laten controleren en evt. laten vervangen
Uitvallen van zekeringen, motorveiligheidschakelaar en/of bewakingsinrichtingen	Aansluitingen door een vakman laten controleren en evt. laten veranderen. Motorveiligheidsschakelaar en zekeringen conform de technische vereisten laten inbouwen of instellen, bewakingsinrichtingen resetten. Loopwiel/propeller op soepele gang controleren en evt. reinigen resp. opnieuw bruikbaar maken
Dichtingsruimtecontrole (optioneel) heeft de stroomkring onderbroken (afhankelijk van de exploitant)	Zie storing: lek van de glijringafdichting, afdichtingsruimtecontrole meldt storing of schakelt de machine uit

Tabel 9-1: De machine start niet

Storing: Machine loopt aan, de motorveiligheidschakelaar valt echter kort na de ingebruikneming uit

Oorzaak	Oplossing
Thermische uitschakelinrichting aan de motorveiligheidsschakelaar verkeerd ingesteld	Door een vakman de instelling van de uitschakelinrichting met de technische gegevens laten vergelijken en evt. laten corrigeren
Verhoogd stroomverbruik door grote spanningsdaling	Door een vakman de spanningswaarden van de verschillende fasen laten controleren en de aansluiting evt. laten veranderen
2-faseloop	Aansluiting door een vakman laten controleren en evt. laten herstellen
Te grote spanningsverschillen op de 3 fasen	Aansluiting en schakelsysteem door een vakman laten controleren en evt. laten herstellen

Tabel 9-2: Machine loopt aan, de motorveiligheidsschakelaar valt echter kort na de ingebruikneming uit

Opsporen en verhelpen van storingen

Oorzaak	Oplossing
Verkeerde draairichting	2 fasen van de netleiding wisselen
Loopwiel/propeller door vastgeplakte delen, verstoppingen en/of vaste delen afgeremd, verhoogd stroomverbruik	Machine uitschakelen, tegen het opnieuw inschakelen beveiligen, loopwiel/propeller weer vlot maken resp. zuigstuk reinigen
Dichtheid van het medium is te hoog	Contact opnemen met de fabrikant

Tabel 9-2: Machine loop aan, de motorveiligheidsschakelaar valt echter kort na de ingebruikneming uit

Storing: Machine loopt, maar transporteert niet

Oorzaak	Oplossing
Geen transportmedium voorhanden	Toevoer voor reservoir resp. schuif openen
Toevoer verstopt	Toevoerleiding, schuif, aanzuigstuk, zuigstuk resp. zuigzeef reinigen
Loopwiel/propeller geblokkeerd of afgeremd	Machine uitschakelen, tegen het opnieuw inschakelen beveiligen, loopwiel/propeller weer vlot maken
Defecte slang / buisleiding	Defecte delen vervangen
Intermitterend bedrijf	Schakelinrichting nakijken

Tabel 9-3: Machine loopt, maar transporteert niet

Storing: De machine loopt, de opgegeven bedrijfswaarden worden niet in acht genomen

Oorzaak	Oplossing
Toevoer verstopt	Toevoerleiding, schuif, aanzuigstuk, zuigstuk resp. zuigzeef reinigen
Schuif in de drukleiding gesloten	Schuif helemaal openen
Loopwiel/propeller geblokkeerd of afgeremd	Machine uitschakelen, tegen het opnieuw inschakelen beveiligen, loopwiel/propeller weer vlot maken
Verkeerde draairichting	2 fasen van de netleiding wisselen
Lucht in het systeem	Buisleidingen, drukmantel en/of pompdeel controleren en evt. ontluichten
Machine transporteert met te hoge druk	Schuif in de drukleiding controleren, evt. helemaal openen, ander loopwiel gebruiken, contact opnemen met de fabriek
Slijtageverschijnselen	Versleten delen vervangen
Defecte slang / buisleiding	Defecte delen vervangen
Niet toegestaan gehalte aan gassen in het transportmedium	Contact opnemen met de fabriek

Tabel 9-4: De machine loopt, de opgegeven bedrijfswaarden worden niet in acht genomen

Oorzaak	Oplossing
2-fase loop	Aansluiting door een vakman laten controleren en evt. laten herstellen
Te sterke daling van de waterspiegel tijdens het gebruik	Voeding en capaciteit van de installatie controleren, instellingen en werking van de niveaubesturing controleren

Tabel 9-4: De machine loopt, de opgegeven bedrijfswaarden worden niet in acht genomen

Storing: Machine loopt onrustig en lawaaierig

Oorzaak	Oplossing
De machine loopt in het niet toegestane bereik	Bedrijfsgegevens van de machine controleren en evt. corrigeren en/of bedrijfsomstandigheden aanpassen
Zuigstuk, -zeef en/of loopwiel/propeller verstopt	Zuigstuk, -zeef en/of loopwiel/propeller reinigen
Loopwiel loopt stroef	Machine uitschakelen, tegen het opnieuw inschakelen beveiligen, loopwiel weer vlot maken
Niet toegestaan gehalte aan gassen in het transportmedium	Contact opnemen met de fabriek
2-fase loop	Aansluiting door een vakman laten controleren en evt. laten herstellen
Verkeerde draairichting	2 fases van de netleiding wisselen
Slijtageverschijnselen	Versleten delen vervangen
Motorlager defect	Contact opnemen met de fabriek
Machine gespannen ingebouwd	Montage controleren, evt. rubber compensatoren gebruiken

Tabel 9-5: Machine loopt onrustig en lawaaierig

(Afdichtingsruimtebewakingsinrichtingen zijn optioneel en niet voor alle types verkrijgbaar. Informatie hierover vindt u in de orderbevestiging of in het elektrische aansluitschema.)

Storing: lek van de glijringafdichting, afdichtingsruimtecontrole meldt storing of schakelt de machine uit

Oorzaak	Oplossing
Condensatie door lange opslag en/of grote temperatuurschommelingen	Machine kort (max. 5 min.) zonder dichtingsruimtecontrole laten draaien
Compensatiereservoir (optioneel bij polderpompen) hang te hoog	Compensatiereservoir max. 10m boven de onderkant van het aanzuigstuk installeren
Verhoogde lekkage bij het inlopen van nieuwe glijringafdichtingen	Olie verversen
Kabel van de dichtingsruimtecontrole defect	Dichtingsruimtecontrole vervangen

Tabel 9-6: lek van de glijringafdichting, afdichtingsruimtecontrole meldt storing of schakelt de machine uit

Oorzaak	Oplossing
Glijringafdichting defect	Glijringafdichting vervangen, contact opnemen met de fabriek!

Tabel 9-6: lek van de glijringafdichting, afdichtingsruimtecontrole meldt storing of schakelt de machine uit

Verdere stappen voor het verhelpen van storingen

Helpen de hier genoemde punten niet om de storing te verhelpen, neem dan contact op met de klantendienst. Die kan u als volgt verder helpen:

- Telefonische en/of schriftelijke hulp door de klantendienst
- Ondersteuning ter plaatse door de klantendienst
- Controle resp. reparatie van de machine in de fabriek

Houd er rekening mee dat voor u door het gebruik maken van bepaalde diensten van onze klantendienst bijkomende kosten kunnen ontstaan! Meer informatie hierover kunt u bij onze klantendienst krijgen.

B Bedrijf op een statische frequentie-omvormer

Wilo-asynchroonmotoren kunnen met gebruikelijke frequentie-omvormers worden gebruikt. **Permanente magneetmotoren (PM-motoren) moeten** met frequentie-omvormer worden gebruikt. Normaliter zijn deze omvormers uitgevoerd met pulsbreedtemodulatie. **Het bedrijf van PM-motoren is niet mogelijk zonder frequentie-omvormer!** Bij het bedrijf met de omvormer moeten de volgende punten in acht genomen worden.

De gebruikelijke standaardfuncties en parameters van frequentie-omvormers van vertrouwde fabrikanten:

maximale frequentie – minimale frequentie – analyse van motortemperatuur – overstroom – opstarttijd – uitlooptijd – startmoment – weergave van spanning – frequentie – toerental – U/f karakteristiek (kwadratische belastingskarakteristiek voor centrifugaalpomp) – beveiliging spanningspiek, onderspanning – enz.

Veelvoorkomende extra functies van frequentie-omvormers van vertrouwde fabrikanten:

foutdiagnose – reductie van motorgeluiden – uitfilteren van resonantiefrequenties – gegevens-overdracht – afstandsbediening – enz.

Iedere Wilo-onderwatermotor in standaarduitvoering kan worden gebruikt. **Bij nominale spanning boven 415 V is consultatie van de fabriek vereist.** Het nominaal vermogen van de motor moet vanwege de extra verwarming door harmonischen ca. 10 % boven de vermogensbehoefte van de pomp liggen. Bij omvormers die zijn voorzien van uitgangen met weinig harmonischen, kan de vermogensreserve van 10 % eventueel worden teruggebracht. Dit wordt meestal door het gebruik van uitgangsfilters bereikt. Consulteer de fabrikant van de omvormer.

De dimensionering van de frequentie-omvormer vindt plaats volgens de nominale stroom van de motor! De vaak gebruikte selectiemethode van de frequentie-omvormer aan de hand van het motorvermogen in kW kan leiden tot problemen. De selectie op basis van het motorvermogen in kW heeft betrekking op de normmotoren. Vaak is de nominale motorstroom van een onderwatermotor bij hetzelfde vermogen echter hoger.

Onderwatermotoren hebben watergesmeerde lagers. Voor de montage van een smeerfilm is een minimaal toerental vereist.

Continu bedrijf onder de minimale frequentie ten zeerste vermijden, omdat het gebrek aan smering en evt. mechanische trillingen de lagers kan beschadigen.

In de praktijk mag het toerental tot op een debiet van minimaal 10 % van de maximale doorstroom worden verlaagd. De exacte waarde is afhankelijk van het type en moet worden nagevraagd in de fabriek.

Het is van belang dat het pompaggregaat over het gehele regelgebied zonder trillingen, resonanties, pendelmomenten en overmatig lawaai werkt (eventueel bij de fabriek navragen).

Vanwege de stroomvoorziening met veel harmonischen is een verhoogd motorgeluid normaal.

Bij de parametrisering van de omvormer dient u te allen tijde op de instelling van de kwadratische karakteristiek (U/f-karakteristiek) voor pompen te letten! Deze zorgt ervoor dat de uitgangsspanning bij frequenties kleiner dan de maximale frequentie wordt aangepast aan het benodigd vermogen van de pomp. Nieuwe omvormers bieden ook een automatische energieoptimalisatie – deze bereikt hetzelfde effect. Houd voor deze instelling en de overige parameters de inbouw- en bedieningsvoorschriften van de omvormer aan.

Basisuitrusting van vertrouwde fabrikanten

Speciale uitvoering van vertrouwde fabrikanten

Selectie van motor en omvormer

Minimaal toerental bij dompelpompen (putpompen)

Bedrijf

Maximale spanningspieken en stijgsnelheden

De onderwatermotoren met watergekoelde wikkeling (putpompen) hebben een grotere kans op spanningspieken dan droge motoren.

De maximale spanningstoename van de motor en het maximaal aantal spanningspieken tegen aarde mogen niet overschreden worden.

Deze waarden gelden voor putpompen <1 kV en zijn normaliter te bereiken door een sinusfilter of een du/dt-filter te gebruiken. Bij motoren >1 kV kunt u de toegestane waarden bij de fabriek opvragen. Verder moet de pulsrequentie van de omvormer zo laag mogelijk zijn.

EMC

Om de EMC-richtlijnen (elektromagnetische compatibiliteit) na te leven kan het gebruik van afgeschermde leidingen of het verplaatsen van kabels in metalen buizen alsmede de installatie van filters noodzakelijk zijn. Welke maatregelen er getroffen moeten worden om de EMC-richtlijnen na te leven, is afhankelijk van het omvormertype, de fabrikant van de omvormers, de lengte van de kabels die verlegd moeten worden en nog een aantal andere factoren. In een enkel geval zal het daarom nodig zijn de vereiste maatregelen uit de inbouw- en bedieningsvoorschriften van de omvormer over te nemen of direct ruggespraak te houden met de fabrikant van de omvormer.

Motorbeveiliging

Naast de ingebouwde elektrische stroombewaking in de omvormer of het thermische relais in het schakelsysteem raden wij aan temperatuursensoren in de motor te installeren. Hiervoor zijn zowel de PTC-voeler als de weerstand van de temperatuursensor (PT 100) geschikt.

Overmatig bedrijf

Wilo-onderwatermotoren met een nominale frequentie van 50 Hz kunnen naar 60 Hz worden opgeschakeld. Motoren met een nominale frequentie van 100 Hz kunnen naar respectievelijk 120 Hz worden opgeschakeld.

Het opschakelen kan plaatsvinden op voorwaarde dat het hogere benodigde vermogen is toegestaan op de pomp. Het nominaal vermogen moet echter uit de specificatiebladen voor 50 Hz respectievelijk 100 Hz worden overgenomen.

Rendement

Naast het rendement van de motor en de pomp moet het rendement van de omvormer in acht worden genomen. De rendementen van alle componenten veranderen bij een verlaging van het toerental naar te lage waarden.

Formules

Debiet	Opvoerhoogte	Vermogen
$Q_2 = Q_1 * \left(\frac{n_2}{n_1} \right)$	$H_2 = H_1 * \left(\frac{n_2}{n_1} \right)^2$	$P_2 = P_1 * \left(\frac{n_2}{n_1} \right)^3$

Tabelle B-1: Formules

Relevante motorgegevens voor bedrijf frequentie-omvormer

Motortype	Bouwtype	f_{nominaal} [Hz]	Aantal polen	f_{min} (S1) [Hz]	Acceleratie-tijd [s]	f_{max} [Hz]	Max. spanningstoename op motorklemmen [V/?s]	Max. spanningspiek op motorklemmen [V]
NU43	ingekapseld, asynchroon	50	2	30	1	60	500	1000
NU501	ingekapseld, asynchroon	50	2	30	1	60	500	1250
NU511	herwikkelaar, permanente magneet	100	4	60	1	120	500	1000
NU611	ingekapseld, asynchroon	50	2	25	2	60	500	1250
NU701	ingekapseld, asynchroon	50	2	30	1	60	500	1250
NU711	herwikkelaar, permanente magneet	100	4	60	1	120	500	1000
NU801	herwikkelaar, asynchroon	50	2	25	2	60	500	1250
NU811	herwikkelaar, asynchroon	50	2	25	2	60	500	1250
NU911	herwikkelaar, asynchroon	50	2	25	2	60	500	1250
NU911	herwikkelaar, asynchroon	50	4	30	2	60	500	1250
NU121	herwikkelaar, asynchroon	50	4	30	2	60	500	1250
NU122	herwikkelaar, asynchroon	50	2	25	2	60	500	1250
NU160	herwikkelaar, asynchroon	50	2	25	2	60	500	1250
NU160	herwikkelaar, asynchroon	50	4	30	2	60	500	1250
U210	herwikkelaar, asynchroon	50	2	25	2	60	500	1250
U210	herwikkelaar, asynchroon	50	4	25	2	60	500	1250

Tabelle B-2:

C Aanwijzing voor het vullen van de motoren NU4 / NU5 / NU7

De werkzaamheden voor het vullen en legen en voor de vulpeilcontrole wijken bij deze motoren af van onze overige motoren. De stappen voor deze werkzaamheden zijn in dit hoofdstuk beschreven.

Enkel volledig en correct gevulde motoren garanderen een perfect gebruik.

De motoren NU4 / NU5 / NU7 zijn met een speciale vulling van de fabrikant gevuld. Hierdoor kunnen de motoren tot -40°C een jaar opgeslagen en tot -8°C gebruikt worden. De motoren worden door de fabrikant gevuld en gebruiksklaar geleverd.

Bij de motor NU4 mag het legen en vullen enkel door de fabrikant uitgevoerd worden. Hiervoor moeten de machines naar de fabrikant teruggestuurd worden. De vulpeilcontrole moet door gekwalificeerd personeel uitgevoerd worden.

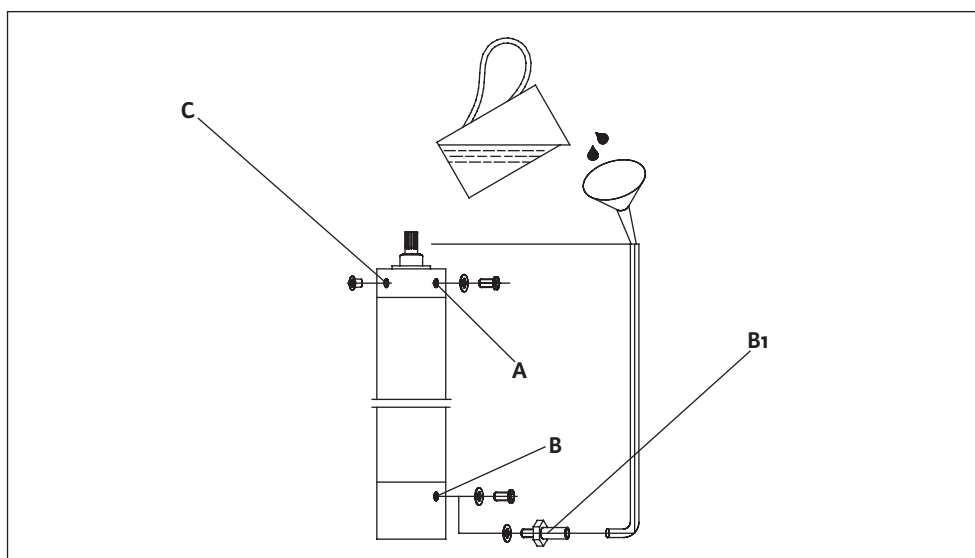
- 1 Motor schoonmaken en verticaal opstellen.
- 2 Slangaansluitstuk (B1) met twee afdichtingen in de schroefdraad (B) schroeven.
- 3 Vulslang met trechter op aansluitstuk (B1) steken.
- 4 Trechter hoger dan de overloop (A) houden en langzaam vullen tot er water uit de overloop (A) komt.
- 5 Schroef (A) met afdichting opnieuw indraaien.
- 6 Motor horizontaal, met slangaanluiting naar boven, neerleggen. Vulslang aftrekken, slangaanluitstuk (B1) verwijderen en schroef (B) met afdichting opnieuw inschroeven.
- 7 Vulpeil controleren en evt. bijvullen.

Algemene informatie over het product

Bijzondere eigenschappen

Motorvulling

Motor vullen (niet motor NU4!)



Afb. C-1: Motor vullen

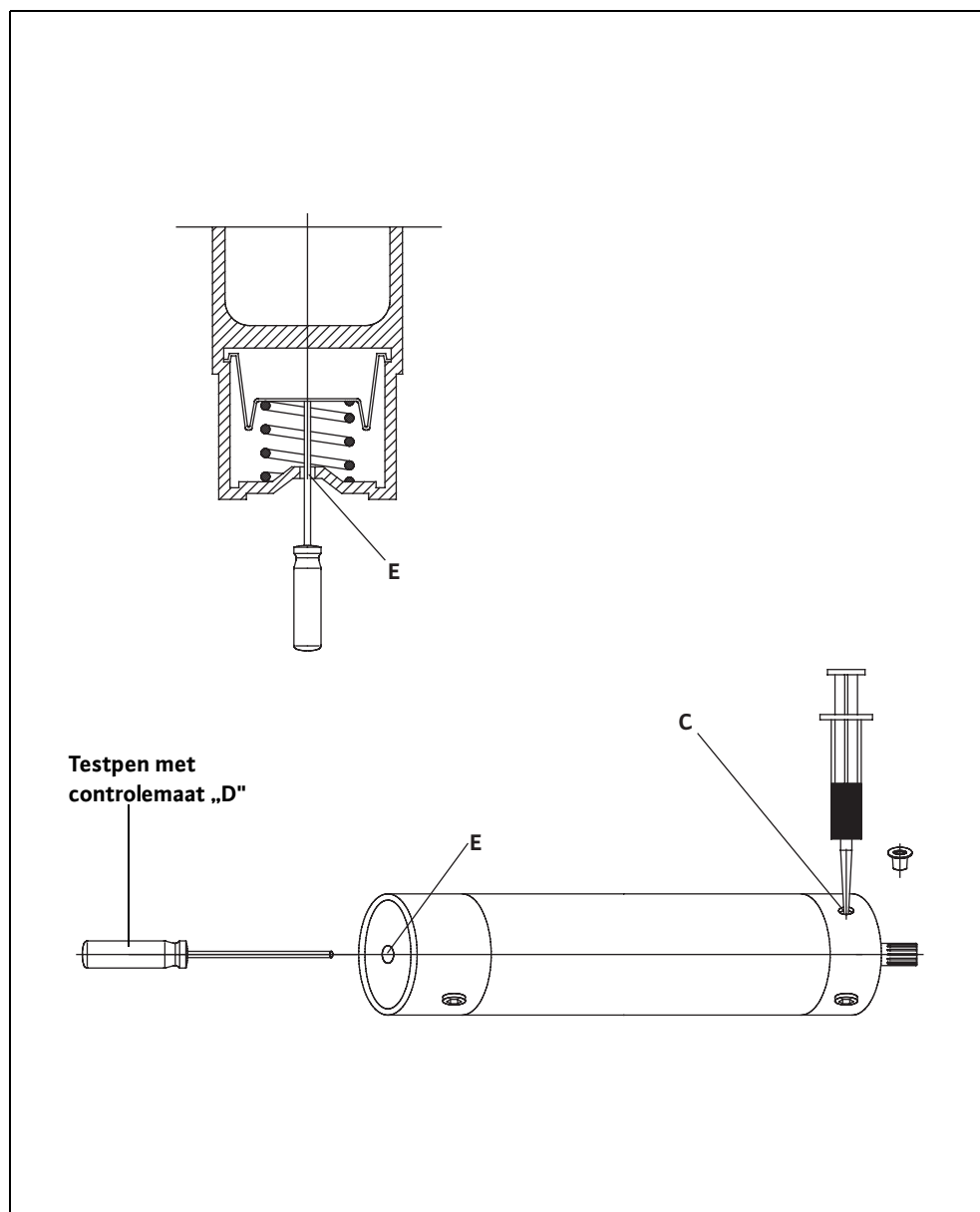
- 1 Motor horizontaal met schroef (B) naar boven leggen en schroef (B) verwijderen.
- 2 Motor boven een opvangbak plaatsen en schroef (A) verwijderen. De vloeistof ontsnapt.

Motor legen (niet motor NU4!)

Aanwijzing voor het vullen van de motoren NU4 / NU5 / NU7

Vulpeil controleren en corrigeren

- 1 Motor horizontaal plaatsen met de opening (C) naar boven.
- 2 Testpen in de uitboring (E) van de membraanbehuizing steken en membraanafstand (D) – zie tabel 1- controleren. De inkerving aan de testpen moet met de buitenkant van de uitboring overeenkomen.
- 3 Bij een te laag waterpeil, de filter (C) verwijderen.
- 4 Gevulde spuit tegen het ventiel plaatsen en water in de motor spuiten.
- 5 Om te ontlichten het ventiel met de testpen kort indrukken tot het water zonder bellen naar buiten komt. Opgelet, overdruk!
- 6 Water bijspuiten tot de membraanafstand (D) bereikt is.
- 7 Filter (C) opnieuw plaatsen.



Afb. C-2: Vulpeil controleren en corrigeren

Aanwijzing voor het vullen van de motoren NU4 / NU5 / NU7

Motortype	Controlemaat (D)	Tolerantie
4" 234...	10mm	+/- 2mm
6" 236...	59mm	+/- 2mm
6" 236... (AISI 316 SS)	19mm	+/- 2mm
8" 239... (93kW...150kW)	38mm	+/- 2mm
8" 239... (30kW...75kW)	35mm	+/- 3mm

Tabel C-1: Controlemaat „D" voor 4"-, 6"- en 8"-motoren

D **Aanwijzing voor het vullen van de motoren NU 611 en NU 811**

De werkzaamheden voor het vullen en legen en voor de vulpeilcontrole wijken bij deze motoren af van onze overige motoren. De stappen voor deze werkzaamheden zijn in dit hoofdstuk beschreven.

Enkel volledig en correct gevulde motoren garanderen een perfect gebruik.

Algemene informatie over het product

De motoren zijn met een speciale vulling van de fabrikant gevuld. Hierdoor kunnen de motoren tot -40°C een jaar opgeslagen en tot -8°C gebruikt worden. De motoren worden door de fabrikant gevuld en gebruiksklaar geleverd.

Motoren met een „T” in de motorbenaming worden met drinkwater (geen destillaat) gevuld. Deze werkzaamheden moeten ter plaatse voor inbouw en ingebruikneming uitgevoerd worden. Bij motoren met drinkwatervulling bestaat er vorstgevaar!

Bijzondere eigenschappen

Motorvulling

- 1 Motor schoonmaken en verticaal opstellen, zodat de as (1) boven is.

De motor moet tegen het omvallen beveiligd zijn.

Vulpeil controleren en corrigeren

- 2 Draai de schroef (2) eruit, deze bevindt zich aan de zijkant of bovenop de motorbehuizing.
- 3 De motorvulling moet tot de bovenkant van de opening staan.
- 4 Evt. vloeistof in de motor bijvullen. Vul de motor met de vulling van de fabrikant resp. met drinkwater (geen destillaat) door de opening van de schroef (2). De motor vullen tot het water uit de opening stroomt.

Als de motor met de vulling van de fabrikant is gevuld, dan mag er max. 1/2 liter drinkwater (geen destillaat) worden bijgevoerd. Als de motor met meer dan een 1/2 liter drinkwater (geen destillaat) wordt bijgevoerd, vermindert de vorstbeveiliging.

- 5 Na de controle schroef (2) er weer indraaien.

- 1 Motor schoonmaken en verticaal opstellen, zodat de as (1) boven is.

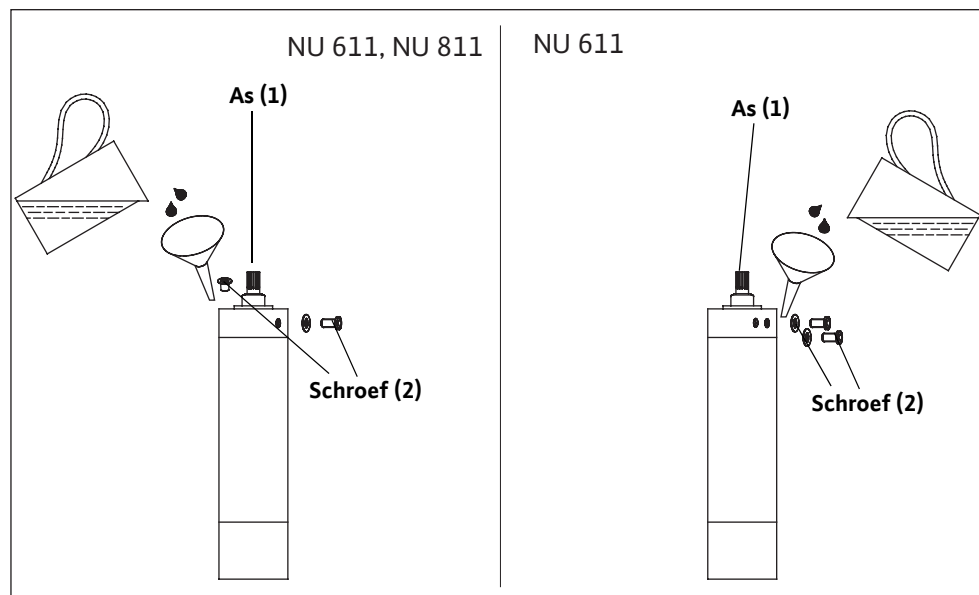
De motor moet tegen het omvallen beveiligd zijn.

Motor vullen

- 2 Draai de schroef (2) eruit, deze bevindt zich aan de zijkant of boven op de motorbehuizing.
- 3 Vul de motor met water, door de opening van de schroef (2).

De motor kan met de vulling van de fabrikant of met drinkwater (geen destillaat) worden gevuld. Als de motor met drinkwater (geen destillaat) wordt gevuld, is er geen sprake van vorstbeveiliging.

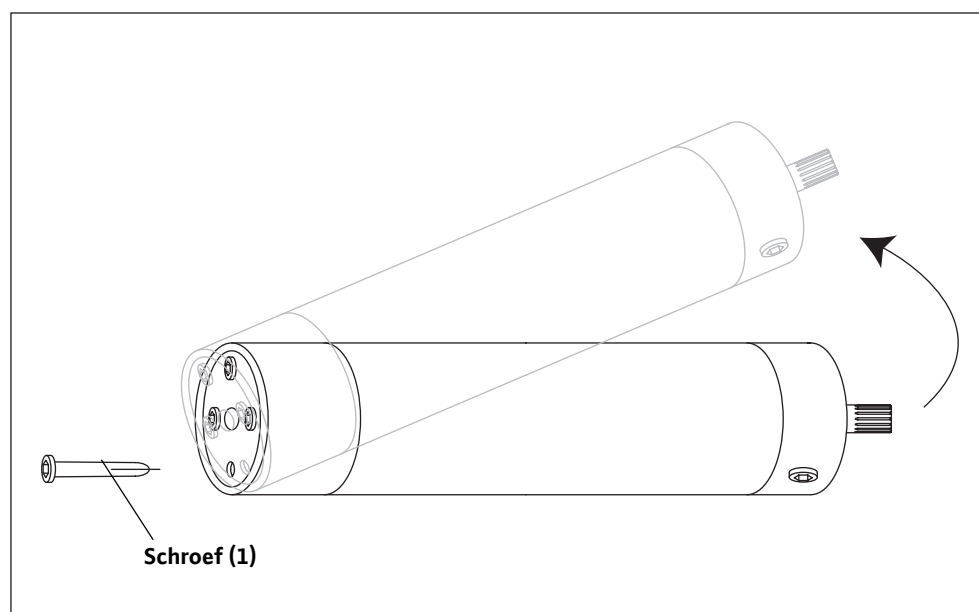
- 4 De motor vullen tot het water uit de opening stroomt.
- 5 De motor 30 minuten open laten staan, zodat de resterende lucht kan ontsnappen.
- 6 Vulpeil controleren en evt. tot de bovenkant van de opening bijvullen.



Afb. D-1: Motor vullen

Motor legen

- 1 Motor horizontaal leggen en schroef (1) verwijderen.
- 2 Motorvloeistof ontsnapt.
- 3 Motor licht optillen, zodat de resterende vloeistof kan ontsnappen.



Afb. D-2: Motor legen

E Gebruik als sprinklerpomp

Deze machines worden gebruikt in sprinklerinstallaties (brandblusinstallaties) voor gebouwen. De aggregaten zijn voor deze toepassing ontworpen en door een officiële instantie getest en toegelaten.

Alleen machines met een van toepassing zijnde toelating (VdS, PAWUS, ...) mogen als sprinklerpomp gebruikt worden. De toelating vindt u in de orderbevestiging en/of het machinegegevensblad.

Gebruik volgens de bestemming en toepassingsgebieden

In de tabel is een overzicht van de toegelaten aggregaten weergegeven. De toelating geldt alleen voor de combinatie van motor en pomp als aggregaat. Bij het gebruik als afzonderlijke componenten vervalt de toelating.

Toegelaten aggregaten

Pomptype	Motortype	VDS-toelating
K 86...	NU 60.../NU 80...	P 4840420
K 87...	NU 60.../NU 80...	P 4840421
KM 350...	NU 80.../NU901...	P 4840422
KM 750...	NU 80.../NU901...	P 4840423
KM 1300...	NU 80.../NU901...	P 4840424
D 500...	NU 801.../NU 901.../NU 121.../ NU 160.../U 156...	P 4080003

Tabel E-1: overzicht van de toegelaten sprinklerpompen

Sprinklerpompen zijn zuiver-wateraggregaten met voorgevulde motor. Zij kunnen ook in de drukmanteluitvoering ingezet worden.

Als transportmedium mag uitsluitend zuiver water, dat geen afzettingen achterlaat, gebruikt worden. De max. temperatuur van het transportmedium mag niet hoger zijn dan 25 °C.

Als noodloophoeveelheid wordt min. 2 %Q_z bij normale aggregaten en min. 4 %Q_z bij drukkantelaggregaten gegarandeerd. De looptijd met noodloophoeveelheid bedraagt max. 48 h.

De exploitant dient ervoor te zorgen, dat bij gebruik de benodigde hoeveelheid transportmedium, alsook een voldoende stroomvoorziening gegarandeerd is. Verder mogen sprinklerpompen als zij worden gebruikt niet door bewakingstoestellen, bijv. overspanningsbeveiliging, FI-veiligheidsschakelaar, enz. uitgeschakeld worden!

Eigenschappen van sprinklerpompen

De technische gegevens voor de machine vindt u in het machinegegevensblad van deze gebruiksaanwijzing, het productgegevensblad van onze catalogus, alsook in de karakteristieken die bij de orderbevestiging worden meegeleverd.

De aanwijzing voor de minimale onderdempeling heeft betrekking op de verticaal opgestelde machine, altijd op de bovenkant van het drukstuk.

Bij horizontaal ingebouwde machines heeft de aanwijzing betrekking op de bovenkant van de aanzuigzeeff.

Bij de opgegeven NPSH-waarde moet bij de planning rekening gehouden worden met een extra veiligheidshoogte van 0,5 m!

Technische gegevens


De volgende bordjes worden aan de machine gemonteerd.

Gebruikte bordjes

Gebruik als sprinklerpomp

Typeplaatje

Het typeplaatje is aan de motorbehuizing aangebracht. Op het bordje kunt u de technische gegevens vinden.

P-Typ		
M-Typ	S/N	
U	Q	IM ϕ
I	H	OT _S € /
I _{ST}	Cos ϕ	TPF _{max}
P	SF	Σ
F	I _{sf}	IP
MFY	N	MC
IM ϕ	Mat.Ph	VdS
		

Afb. E-1: Typeplaatje







wilo



Local contact at
www.wilo.com/contact

Pioneering for You

WILO SE
Wilopark 1
44263 Dortmund
Germany
T +49 (0)231 4102-0
F +49 (0)231 4102-7363
wilo@wilo.com
www.wilo.com