

**Wilo-EMU D, DCH, K, KD, KM, NK, SCH
Wilo-Actun ZETOS-K
+ NU.../U...-Motor
mit Druckmantel/with Pressure shroud**



es Instrucciones de instalación y funcionamiento



Índice

1	Introducción	1-1
	Prefacio	1-1
	Estructura de las instrucciones	1-1
	Cualificación del personal	1-1
	Figuras	1-1
	Derechos de autor	1-1
	Abreviaturas y términos técnicos utilizados	1-1
	Dirección del fabricante	1-3
	Reservado el derecho de modificación	1-3
2	Seguridad	2-1
	Instrucciones e indicaciones de seguridad	2-1
	Directivas aplicadas y marcado CE	2-2
	Aspectos generales de seguridad	2-2
	Trabajos eléctricos	2-3
	Conexión eléctrica	2-3
	Conexión a tierra	2-3
	Comportamiento durante el servicio	2-3
	Dispositivos de seguridad y monitoreo	2-4
	Servicio en atmósfera con peligro de explosión	2-4
	Presión acústica	2-4
	Medios de bombeado	2-5
	Garantía	2-5
3	Descripción del producto	3-1
	Información general sobre el producto	3-1
	Uso adecuado y áreas de aplicación	3-1
	Condiciones de uso	3-1
	Estructura	3-1
	Refrigeración	3-3
	Identificación del tipo	3-3
	Placa de identificación	3-3
	Datos técnicos	3-4
4	Transporte y almacenamiento	4-1
	Entrega	4-1
	Transporte	4-1
	Almacenamiento	4-1
	Devolución	4-2

5	Instalación	5-1
	Tipos de montaje	5-1
	Lugar de servicio	5-1
	Accesorios de montaje	5-1
	Líquido de llenado del motor	5-2
	Montaje	5-2
	Inundar y vaciar el revestimiento de presión	5-5
	Desmontaje	5-7
		5-7
6	Puesta en servicio	6-1
	Trabajos preparatorios	6-1
	Sistema eléctrico	6-2
	Sentido de giro	6-2
	Protección del motor y tipos de encendido	6-2
	Después del encendido	6-3
7	Mantenimiento	7-1
	Medios de servicio	7-1
	Vista general de glicol	7-2
	Intervalos de mantenimiento	7-3
	Trabajos de mantenimiento	7-3
		7-4
8	Puesta fuera de servicio	8-1
	Puesta fuera de servicio temporal	8-1
	Puesta fuera de servicio definitiva / Almacenamiento	8-1
	Nueva puesta en servicio tras un almacenamiento prolongado	8-2
		8-2
9	Búsqueda y eliminación de averías	9-1
	Avería: La máquina no se pone en marcha	9-1
	Avería: La máquina arranca pero el interruptor de protección del motor se dispara poco después de la puesta en marcha	9-1
		1
	Avería: La máquina está en marcha, pero no bombea	9-2
	Avería: La máquina marcha pero los valores de funcionamiento indicados no se mantienen	9-2
	Avería: La máquina presenta sacudidas durante el funcionamiento y hace ruido	9-3
	Avería: Fuga de la junta redonda deslizante, el control de estanqueidad avisa de una avería o desconecta la máquina	9-4
	Otros pasos para la eliminación de averías	9-4
A	Lista de operadores de la máquina y de mantenimiento	A-1
	Lista de operadores de la máquina	A-1

B Funcionamiento con el convertidor de frecuencia estático

B-1

Equipamiento básico de fabricantes conocidos	B-1
Equipamiento especial de fabricantes conocidos	B-1
Selección del motor y del convertidor	B-1
Velocidad mínima de las bombas sumergibles (bombas de pozo)	B-1
Funcionamiento	B-1
Sobretensión y velocidad de aumento máximas	B-2
CEM	B-2
Protección de motor	B-2
Funcionamiento con sobrefrecuencia	B-2
Rendimiento	B-2
Datos relevantes del motor para funcionamiento del convertidor de frecuencia	B-3

C Indicaciones sobre el llenado de los motores NU4 / NU5 / NU7

C-1

Información general sobre el producto	C-1
Propiedades especiales	C-1
Llenado del motor	C-1

D Indicación para llenar los motores NU 611 y NU 811

D-1

Información general sobre el producto	D-1
Propiedades especiales	D-1
Llenar el motor	D-1

E Uso como bomba de aspersión

E-1

Uso adecuado y áreas de aplicación	E-1
Unidades homologadas	E-1
Características de las bombas de aspersión	E-1
Datos técnicos	E-1
Carteles utilizados	E-2

1 Introducción

Estimado cliente:

nos alegramos de que se haya decidido por la adquisición de un producto de nuestra marca. El producto que ha adquirido ha sido fabricado conforme a los últimos avances técnicos. Lea detenidamente este manual de servicio y mantenimiento antes la primera puesta en funcionamiento. Sólo de esta forma se puede garantizar un uso seguro y económico del producto.

Esta documentación contiene todos los datos necesarios sobre el producto para poder aprovechar al máximo sus posibilidades de uso de forma acorde a su concepción. Además, encontrará información que le será de gran ayuda a la hora de reconocer los peligros a tiempo, reducir costes de reparación y tiempos fuera de servicio así como para aumentar la fiabilidad y vida útil del producto.

Antes de la puesta en servicio se deben cumplir en general todas las condiciones de seguridad, así como las indicaciones dadas por el fabricante. Este manual de servicio y mantenimiento complementa y amplía las normativas nacionales vigentes sobre protección y prevención de accidentes. Estas instrucciones deben estar accesibles en todo momento al personal en el lugar de empleo del producto.

Las instrucciones están divididas en varios capítulos. Cada uno de ellos va encabezado por un título en el que se indica el contenido que se va a describir.

Los capítulos en orden numérico corresponden a los capítulos estándar de cualquier producto. En ellos se da información detallada acerca del producto.

Los capítulos en orden alfabético se han añadido conforme a los deseos específicos del cliente. En ellos se da información sobre los accesorios que usted haya elegido, recubrimientos especiales, esquemas de conexión, la declaración de conformidad, etc.

Al mismo tiempo, el índice se puede consultar a modo de referencia, ya que todos los apartados importantes están provistos de título. El título de cada apartado viene expuesto en el margen amplio de la página, lo cual le permite orientarse rápidamente al hojear el manual.

Todas las instrucciones importantes e indicaciones de seguridad vienen resaltadas de forma especial. La información detallada respecto a la estructura de estos textos viene expuesta en el capítulo 2 "Seguridad".

Todo el personal que trabaje en o con el producto debe estar cualificado para ello, p. ej., los trabajos eléctricos deben ser realizados sólo por electricistas cualificados. Todo el personal debe ser mayor de edad.

Como base para el personal de manejo y de mantenimiento se deben observar también las normativas nacionales sobre prevención de accidentes.

Además, se debe asegurar que el personal haya leído y entendido las instrucciones de este manual de servicio y mantenimiento; en caso necesario, se deberá pedir al fabricante una traducción del manual en el idioma que se precise.

Las figuras utilizadas son ficticias y planos originales de los productos. Debido a la gran variedad de nuestros productos y a los diferentes tamaños originados por el sistema modular, es ésta la única posibilidad. Encontrará figuras y dimensiones más detalladas en la hoja de medidas, en la ayuda para la planificación y/o en el plano de montaje.

Los derechos de autor de este manual de servicio y mantenimiento son propiedad del fabricante. Este manual está pensado para el personal de montaje, operación y mantenimiento. Contiene normas e ilustraciones de tipo técnico que no pueden ser reproducidas ni en su totalidad ni en parte, ni ser valoradas sin autorización en favor de la competencia, ni ser suministradas a terceras personas.

En este manual de servicio y mantenimiento se utilizan distintas abreviaturas y términos técnicos. La tabla 1 contiene todas las abreviaturas y la tabla 2, todos los términos técnicos.

Prefacio

Estructura de las instrucciones

Cualificación del personal

Figuras

Derechos de autor

Abreviaturas y términos técnicos utilizados

Abreviaturas	Explicación
cont.	continúa
rel.	relativo(a) a
o	o
aprox.	aproximadamente
e.d.	es decir
evtl.	eventualmente
e.c.n.	en caso necesario
incl.	inclusive
mín.	mínimo, como mínimo
máx.	máximo, como máximo
e.a.c.	en algunos casos
etc.	etcétera
y.m.o.	y muchos otros
y.m.m.	y muchos más
v.t.	véase también
p.ej.	por ejemplo

Tabla 1-1: Abreviaturas

Término técnico	Explicación
Funcionamiento en seco	El producto funciona a toda velocidad pero sin medio de bombeado. Se debe evitar absolutamente el funcionamiento en seco; en caso necesario, se deberá montar un dispositivo de protección.
Tipo de instalación "en pozo húmedo"	En este tipo de instalación el producto se sumerge en el medio de bombeado, quedando así totalmente rodeado por este último. Tenga en cuenta los datos relativos a la profundidad máxima de inmersión y al recubrimiento mínimo de agua.
Tipo de instalación "en pozo seco"	En este tipo de instalación, el producto se coloca en seco, es decir el medio de bombeado entra y sale por un sistema de tuberías. El producto no se sumerge en el medio de bombeado. Tenga en cuenta que las superficies del producto pueden recalentarse en gran medida.
Tipo de instalación "transportable"	En este tipo de instalación, el producto está provisto de un pie. Se puede colocar y utilizar en cualquier lugar. Tenga en cuenta los datos relativos a la profundidad máxima de inmersión y al recubrimiento mínimo de agua, así como también que las superficies del producto pueden recalentarse en gran medida.

Tabla 1-2: Términos especializados

Término técnico	Explicación
Modo de servicio "S1" (servicio continuo)	Con carga nominal se alcanza una temperatura uniforme que no aumenta aunque el funcionamiento sea prolongado. El medio de servicio puede trabajar constantemente con carga nominal sin que se sobrepase la temperatura autorizada.
Modo de servicio "S2" (servicio breve)	La duración del servicio con carga nominal es breve en comparación con la siguiente pausa. La duración máxima de servicio se indica en minutos, p.ej. S2-15. Durante este intervalo el medio de servicio puede trabajar constantemente con carga nominal sin que se sobrepase la temperatura autorizada. La pausa debe durar hasta que la temperatura de la máquina no difiera en más de 2K de la temperatura del refrigerante.
"Funcionamiento de absorción"	El modo de absorción es equiparable a un funcionamiento en seco. El producto funciona a toda velocidad, pero el medio que se bombea es muy escaso. El modo de absorción sólo es posible con algunos modelos, véase al respecto el capítulo "Descripción del producto".
Protección para el funcionamiento en seco	La protección para el funcionamiento en seco debe provocar una desconexión automática del producto cuando en éste se haya alcanzado el recubrimiento mínimo de agua. Esto se consigue montando un interruptor de flotador.
Control de nivel	El control de nivel debe conectar o desconectar automáticamente el producto con distintos niveles de llenado. Esto se logra montando uno o dos interruptores de flotador.

Tabla 1-2: Términos especializados

WILO SE
Nortkirchenstr. 100
DE - 44263 Dortmund
Teléfono: +49 231 4102-0
Fax: +49 231 4102-7363
Internet: www.wilo.com
Email: wilo@wilo.com

Dirección del fabricante

El fabricante se reserva el derecho a realizar modificaciones técnicas en la instalación y/o en piezas de montaje. Este manual de servicio y mantenimiento corresponde al producto indicado en la portada.

Reservado el derecho de modificación

2 Seguridad

En este capítulo se exponen todas las indicaciones de seguridad e instrucciones técnicas de validez general. Además en cada uno de los capítulos siguientes se dan indicaciones de seguridad e instrucciones técnicas específicas. ¡Durante las distintas fases (instalación, funcionamiento, mantenimiento, transporte, etc.) por las que pasa el producto se deberán respetar y cumplir todas las indicaciones e instrucciones! El propietario del producto es el responsable de que todo el personal se atenga a estas indicaciones e instrucciones.

En este manual se dan instrucciones e indicaciones de seguridad relativas a daños materiales y personales. A fin de marcarlas de forma clara para el personal, estas instrucciones e indicaciones de seguridad se distinguen de la siguiente forma:

Instrucciones e indicaciones de seguridad

Una instrucción aparece desplazada 10 mm respecto al margen y está escrita en negrita en un tamaño de fuente de 10pt. Las instrucciones contienen texto que remite al texto anterior o a determinados apartados del capítulo o bien destaca breves instrucciones. Ejemplo:

Instrucciones

En el caso de máquinas con homologación Ex, tenga también en cuenta el capítulo “Protección Ex conforme con el estándar ...”.

Las indicaciones de seguridad aparecen desplazadas 5 mm respecto al margen y están escritas en negrita en un tamaño de fuente de de 12pt. Las indicaciones que sólo hacen referencia a daños materiales se transcriben en color de fuente gris.

Indicaciones de seguridad

Las indicaciones que hacen referencia a daños personales se transcriben en color de fuente negro y siempre van acompañadas de un símbolo de peligro. Los signos que se utilizan en referencia a la seguridad son signos de peligro, de prohibición y de orden. Ejemplo:



Los signos utilizados para los símbolos de seguridad corresponden a las directivas y normativas de validez general, p. ej., DIN, ANSI.

Toda indicación de seguridad comienza con una de las siguientes palabras de aviso:

Palabra de aviso	Significado
Peligro	¡Se pueden producir gravísimas lesiones o incluso la muerte!
Cuidado	¡Se pueden producir gravísimas lesiones!
Atención	¡Se pueden producir lesiones!
Atención (indicación sin símbolo)	¡Se pueden producir considerables daños materiales, incluso un siniestro total!

Tabla 2-1: Palabras de aviso y su significado

Las indicaciones de seguridad empiezan con la palabra de aviso y la mención del peligro, seguido de la fuente del peligro y las posibles consecuencias, y terminan con una indicación para evitar dicho peligro.

Ejemplo:

**¡Cuidado con las piezas en rotación!
El rodete en rotación puede aplastar y cortar miembros corporales. Apague la máquina y espere a que se pare el rodete.**

Directivas aplicadas y marcado CE

Nuestros productos cumplen

- diversas directivas CE,
- diversas normas armonizadas,
- diversas normas nacionales.

Los datos exactos sobre las directivas y normas utilizadas las encontrará en la declaración de conformidad CE, elaborada conforme a la directiva CE 98/37/CE, anexo II A.

Además, para el uso, montaje y desmontaje del producto se toman también como base diferentes normas nacionales. Entre ellas se encuentran las normas para la prevención de accidentes, las normas de la Asociación de Electrotécnicos Alemanes (VDE), la Ley de Seguridad Técnica y otras muchas.

El signo CE está impreso en la placa de identificación o se encuentra próximo a ella. Dicha placa está fijada en la carcasa del motor o en el bastidor.

Aspectos generales de seguridad

- Los trabajos de montaje y desmontaje del producto no pueden ser llevados a cabo por una sola persona.
- Para realizar cualquiera de los trabajos (montaje, desmontaje, mantenimiento, instalación) el producto debe estar apagado. El producto debe estar desenchufado de la red y asegurado para que no se vuelva a conectar. Todas las piezas giratorias deben estar paradas.
- El operario deberá informar inmediatamente al responsable de cada fallo o irregularidad que se produzca.
- El operario deberá parar inmediatamente la máquina si se producen deficiencias que puedan poner en peligro la seguridad. Por ejemplo:
 - fallo de los dispositivos de seguridad o de monitoreo,
 - deterioro de piezas importantes,
 - deterioro de dispositivos y conductos eléctricos, así como de aislamientos.
- Las herramientas y demás objetos deben guardarse en los lugares previstos para ello a fin de garantizar un manejo seguro.
- Si se trabaja en lugares cerrados debe estar garantizado que haya una ventilación suficiente.
- Cuando se realicen trabajos de soldadura y/o trabajos eléctricos, se debe asegurar que no haya peligro de explosión.
- Sólo podrán utilizarse medios de fijación que estén legalmente certificados y autorizados como tales.
- Los medios de fijación deben ser adaptados a las condiciones que se den (condiciones meteorológicas, dispositivo de enganche, carga, etc.). Si tras su utilización no son separados de la máquina, deberán marcarse explícitamente como medios de fijación. Estos medios de fijación deben guardarse cuidadosamente.
- Los instrumentos de trabajo móviles que se empleen para levantar cargas se deben utilizar de manera que la estabilidad del instrumento durante el trabajo quede garantizada.
- Si se utilizan instrumentos de trabajo móviles para levantar cargas sin guía, se deberán tomar medidas para evitar que éstas se abatan, desplacen, se escurran hacia abajo, etc.
- Deben tomarse medidas para que ninguna persona pueda permanecer bajo cargas en suspensión. Además, queda prohibido mover cargas suspendidas sobre lugares de trabajo en los que se encuentren personas.
- Si se utilizan instrumentos de trabajo móviles para levantar cargas, deberá haber una segunda persona encargada de coordinar cuando sea necesario (p.ej., si la visibilidad es deficiente).

- La carga a levantar debe transportarse de manera que, en caso de que se produzca un corte de energía, nadie pueda sufrir lesiones. Además, si se realizan estos trabajos al aire libre, se deberán interrumpir si las condiciones meteorológicas empeoran.

Estas indicaciones se deben respetar rigurosamente, pues de lo contrario, se podrían producir daños personales y considerables daños materiales.

Nuestros productos eléctricos funcionan con corriente alterna o con corriente fuerte industrial. Se deben observar las normativas locales (p. ej., VDE 0100). Para la conexión se debe observar la hoja de datos "Conexión eléctrica". ¡Las especificaciones técnicas se deben respetar rigurosamente!

Si un dispositivo de protección ha apagado la máquina, se habrá de solucionar el fallo antes de volver a encenderla.

¡Peligro a causa de corriente eléctrica!

¡Si durante los trabajos eléctricos se maneja indebidamente la corriente, se correrá peligro de muerte! Estos trabajos sólo pueden ser realizados por electricistas cualificados.



Trabajos eléctricos

¡Cuidado con la humedad!

La penetración de humedad en el cable daña el cable y lo hace inservible. No sumerja nunca el extremo del cable en el medio de bombeado ni en ningún otro tipo de líquido. Se deben desconectar los conductores que no vayan a ser utilizados.

El operario debe estar informado sobre el suministro de corriente del producto, así como de las posibilidades de desconexión.

Al conectar la máquina a la instalación de conmutación eléctrica, y en especial si se utilizan aparatos electrónicos como controles de arranque suave o convertidores de frecuencia, se deben observar las normas del fabricante del aparato conmutador a fin de respetar la CEM (compatibilidad electromagnética). En ocasiones puede ser necesario tomar medidas especiales de blindaje en las líneas de alimentación de corriente y de control (p.ej. cables especiales, etc.).

Sólo se puede realizar la conexión si los conmutadores cumplen las normas armonizadas de la UE. Además, los aparatos de telefonía móvil pueden provocar fallos en la instalación.

¡Cuidado con la radiación electromagnética!

La radiación electromagnética supone un peligro de muerte para personas con marcapasos. ¡Coloque los carteles correspondientes en la instalación e informe a las personas afectadas!



Conexión eléctrica

Nuestros productos (máquina, inclusive dispositivos de protección y lugar de manejo, dispositivo auxiliar de elevación) deben estar siempre conectados a tierra. Si existe la posibilidad de que otras personas entren en contacto con la máquina y con el medio de bombeado (p.ej., en obras), se debe asegurar adicionalmente la conexión a tierra mediante un dispositivo de protección de corriente de defecto.

Los productos eléctricos corresponden a la clase de protección del motor IP 68 conforme a las normas vigentes.

Conexión a tierra

Durante el funcionamiento del producto se ha de respetar la legislación y normativas válidas en el lugar de empleo respecto a la seguridad en el puesto de trabajo, a la prevención de accidentes y al

Comportamiento durante el servicio

manejo de máquinas eléctricas. Para asegurar un proceso de trabajo seguro, el propietario deberá determinar el reparto del trabajo del personal. Todo el personal es responsable de que se cumplan las normativas.

Durante el funcionamiento giran determinadas piezas (rodete, hélice) para bombear el medio. Debido a determinadas sustancias contenidas en el medio se pueden formar bordes muy afilados en estas piezas.



¡Cuidado con las piezas en rotación!

Las piezas en rotación puede aplastar y cortar miembros corporales. Durante el funcionamiento no toque nunca la parte de la bomba ni las piezas en rotación. ¡Antes de los trabajos de mantenimiento y reparación apague la máquina y espere a que paren las piezas en rotación!

Dispositivos de seguridad y monitoreo

Nuestros productos están provistos de diferentes dispositivos de seguridad y monitoreo, entre los que se encuentran, por ejemplo, tamices de succión, sensores de temperatura, controles de estanqueidad, etc. Estos dispositivos no se deben desmontar ni apagar.

Los dispositivos como, por ejemplo, sensores de temperatura, interruptores de flotador, etc. los debe conectar un especialista antes de la puesta en servicio (ver hoja de datos “Conexión eléctrica”) y se debe comprobar su buen funcionamiento. Tenga también en cuenta que algunos dispositivos necesitan un conmutador para poder funcionar correctamente, p. ej., una resistencia PTC y un sensor PT100. Este conmutador se puede adquirir directamente del fabricante o de un electricista especializado.

El personal debe estar informado sobre los dispositivos utilizados y de su funcionamiento.

¡Atención!

¡La máquina no se debe poner en funcionamiento si se han retirado sin autorización los dispositivos de seguridad y monitoreo, o si dichos dispositivos están estropeados y no funcionan!

Servicio en atmósfera con peligro de explosión

Los productos provistos de la identificación “Ex” son adecuados para ser utilizados en atmósferas con peligro de explosión. Para este uso, los productos deben cumplir determinadas directivas. El propietario de la máquina debe cumplir igualmente determinadas reglas de comportamiento y directivas.

Los productos autorizados para ser empleados en atmósferas con peligro de explosión llevan en su denominación la identificación “Ex” (p.ej., T...Ex...). Además en la placa de identificación debe haber un símbolo “Ex”. Para el servicio en una atmósfera con peligro de explosión, observe también el capítulo “Protección Ex conforme al estándar ...”.

Presión acústica

Según sea el tamaño y potencia (kW) del producto, su presión acústica durante el servicio estará entre aprox. 70 dB (A) y 110 dB (A). La presión acústica real depende de varios factores, entre los que se encuentran, por ejemplo, el tipo de montaje, tipo de instalación (en mojado, en seco, transportable), fijación de los accesorios (por ejemplo, dispositivo de suspensión) y tubería, punto de servicio, profundidad de inmersión, etc.

Recomendamos que cuando el producto funcione en su punto de servicio y bajo todas las condiciones de servicio, el propietario lleve a cabo una medición adicional en el lugar de trabajo.



Atención: ¡Llevar protección auditiva!

¡Según las leyes, directivas, normas y reglamentaciones vigentes, es obligatorio el uso de cascos de protección auditiva a partir de una presión acústica de 85 dB (A)! El propietario de la máquina es el responsable de que esto se cumpla.

Los medios de bombeado se diferencian en función de factores como la composición, la agresividad, la abrasividad, el porcentaje de materia seca y otros muchos aspectos. Por norma general, nuestros productos pueden emplearse en muchos ámbitos. Para información más detallada, consulte en el capítulo 3, la hoja de datos sobre la máquina y la confirmación del pedido. Se debe tener en cuenta que una alteración de la densidad, de la viscosidad o de la composición en general puede suponer la modificación de muchos parámetros del producto.

Para los distintos medios se precisan distintos materiales y formas de rodete. Cuanto más exactas sean las informaciones reflejadas en su pedido, mejor se puede modificar nuestro producto para sus necesidades. Si se producen modificaciones en el campo de aplicación y/o en el medio de bombeado, infórmenos de ello para que podamos adaptar el aparato a las nuevas condiciones.

Si se cambia el producto a otro medio, se deben observar los siguientes puntos:

- Los productos que se hayan operado en aguas sucias y/o residuales se deben limpiar a fondo con agua potable antes de utilizarse de nuevo.
- Los productos que hayan bombeado medios nocivos para la salud se deben descontaminar antes de cambiar el medio. Además, se debe determinar si el producto es adecuado para utilizarlo en otro medio.
- En el caso de productos que se hayan operado con un fluido lubricante o refrigerante (p.ej., aceite), puede ocurrir que éste acceda al medio de bombeado si la junta redonda deslizante se ha deteriorado.

¡Peligro debido a medios explosivos!

Queda terminante prohibido bombear medios explosivos (p.ej., gasolina, queroseno, etc.). Los productos no han sido concebidos para estos medios.

Medios de bombeado



Este capítulo contiene indicaciones generales sobre la prestación de garantía. Los acuerdos de carácter contractual tienen siempre prioridad y no se ven afectados por lo expuesto en este capítulo.

El fabricante se compromete a solucionar cualquier defecto que pueda presentar alguno de sus productos siempre y cuando se cumplan los siguientes requisitos:

- Se trata de un defecto de calidad del material, de fabricación o de construcción.
- Los fallos detectados dentro del período de garantía acordado deben comunicarse por escrito al fabricante.
- El producto sólo se ha utilizado en condiciones de empleo conformes al uso debido.
- Los dispositivos de seguridad y supervisión han sido conectados y comprobados por personal especializado.

Si no se ha acordado nada diferente, el periodo de validez de la garantía tiene una duración de 12 meses a partir de la puesta en servicio o de un máximo de 18 meses a partir de la fecha de entrega. Otro tipos de acuerdo se deben indicar por escrito en la confirmación del encargo. Éstas rigen por lo menos hasta el final acordado del periodo de validez de la garantía del producto.

Sólo se pueden utilizar piezas de repuesto originales del fabricante para reparaciones, recambios, agregados y modificaciones. Sólo de esta manera quedan garantizados la mayor duración y el más alto grado de seguridad posibles. Estas piezas han sido especialmente concebidas para nuestros productos. Los agregados y modificaciones que se realicen por cuenta propia, o la utilización de piezas que no sean originales pueden provocar graves daños en el producto o graves lesiones a personas.

Los trabajos de mantenimiento e inspección prescritos deben realizarse regularmente. Estos trabajos sólo pueden ser realizados por personal formado, cualificado y autorizado. **Es obligatorio seguir la lista de mantenimiento y revisión adjunta** y ello le ayudará a controlar los trabajos de inspección y mantenimiento prescritos. Los trabajos de mantenimiento que no se describen en este manual, así como cualquier tipo de reparación, sólo pueden ser llevados a cabo por el fabricante y por los talleres autorizados por él.

Garantía

Generalidades

Periodo de validez de la garantía

Piezas de repuesto, agregados y modificaciones

Mantenimiento

Seguridad

Lista de operarios de la máquina

La lista de operarios de la máquina **debe** estar correctamente rellena. Con esta lista, cada persona que tenga que ver de algún modo con el producto confirma haber recibido, leído y entendido el manual de servicio y mantenimiento.

Daños en el producto

Los daños y fallos que pongan en peligro la seguridad deben ser corregidos inmediatamente y conforme a las reglas por personal especialmente instruido para ello. El producto sólo se puede utilizar en un estado técnico perfecto. Durante el periodo acordado de validez de la garantía, los trabajos de reparación del producto sólo los puede realizar el fabricante o un taller autorizado por el mismo. El fabricante también se reserva el derecho de enviar el producto defectuoso a la fábrica para su inspección.

Exclusión de responsabilidad

La garantía perderá su validez si los daños en el producto han sido provocados por uno de los siguientes factores:

- una instalación incorrecta por nuestra parte debida a indicaciones insuficientes o incorrectas por parte del cliente
- el incumplimiento de las indicaciones de seguridad, de las normativas y de los requisitos necesarios que rigen conforme a la ley alemana y a este manual de servicio y mantenimiento
- almacenamiento y transporte indebidos
- un montaje/desmontaje indebido
- un mantenimiento deficiente
- una reparación indebida
- un terreno u obras deficientes
- influencias químicas, electroquímicas o eléctricas
- desgaste

Con ello se excluye también cualquier responsabilidad del fabricante sobre los daños y perjuicios resultantes para personas, bienes materiales o de capital.

3 Descripción del producto

La máquina ha sido fabricada con gran esmero y está sometida a un control de calidad continuo. Si la instalación y el mantenimiento se realizan correctamente, está garantizado un servicio sin problemas. La máquina se entrega como una unidad cerrada y compacta.

¡Peligro de explosión!

¡Las máquinas de este tipo no están protegidas contra explosiones, por lo que no se deben utilizar en atmósferas con peligro de explosión!

Información general sobre el producto



Algunas de las áreas de aplicación de la máquina son p. ej:

- bombeo de agua potable, mineral, de uso industrial y termal procedente de pozos profundos, fosas, depósitos de recogida, de reserva o intermedios (p. ej., lagos, pantanos o ríos)
- suministro y obtención de agua, aumento de presión
- conservación y descenso del nivel freático
- instalaciones de extinción de fuego y de aspersión
- irrigación, regado por aspersión, enfriamiento, lavado, rociado, tratamiento de aguas, surtidores, etc.

Uso adecuado y áreas de aplicación

La máquina se utiliza para bombear agua limpia o sólo ligeramente sucia con un contenido máximo en arena de 35g/m³. En el modelo estándar, el medio de bombeo no puede tener una densidad superior a 1000kg/m³ ni una viscosidad superior a 1mPas. También se fabrican modelos especiales (de G-CuSn10 y otros materiales) para medios abrasivos y agresivos. Para estos casos, póngase en contacto con el fabricante. Los datos exactos sobre el modelo de su unidad los puede consultar en el apartado datos técnicos.

Condiciones de uso

El manejo de la máquina se realiza desde el lugar previsto para ello.

La máquina sólo puede ponerse en marcha si el motor está lleno, la máquina está montada y el revestimiento de presión está inundado y desaireado. No se permite el funcionamiento en seco.

La máquina se compone de la parte del motor y de la parte de la bomba. Estos dos componentes están unidos de forma fija entre sí conformando de esta manera la unidad. La unidad completa está integrada en un revestimiento de presión que permite montar la máquina directamente en la tubería.

Estructura

El motor sumergible tiene un devanado de hilo conductor de PVC o de PE2 resistente al agua. La línea de alimentación de corriente está diseñada de forma que pueda resistir la máxima carga mecánica y está sellada frente al medio de bombeo de forma impermeable al agua a presión. Las conexiones del cable del motor también están selladas frente al medio de bombeo. La conexión para la parte de la bomba está estandarizada ($\geq 10''$) o corresponde a las normas NEMA ($\leq 8''$).

Motor

La bomba sumergible se compone de la pieza de succión, de las distintas etapas de bomba y de la tubuladura de presión. El número de etapas depende, por un lado, de la potencia del motor y, por otro, de la altura de bombeo que se desee. Las distintas partes de la carcasa están hechas de fundición gris o de materiales especiales como, por ejemplo, G-CuSn10. La conexión para motores está estandarizada o responde a las normas NEMA.

Bomba

La máquina está equipada con cojinetes especiales que no requieren mantenimiento. La lubricación de los cojinetes del motor se realiza a través del líquido de llenado del motor y la de los cojinetes de la bomba a través del medio de bombeo.

Cojinetes del motor y de la bomba

El sellado entre la parte de la bomba y la parte del motor se realiza por medio de juntas de anillo deslizante (con pares SiC/SiC) o de anillos retén.

Sellado

Descripción del producto

Rodetes

Los rodetes están diseñados en forma radial o semiaxial. Los materiales utilizados son bronce y plástico. Según sea el caso de aplicación, los rodetes tienen orificios de descarga para reducir el empuje axial.

Dispositivos de seguridad y monitoreo

Si se desea, se puede equipar el motor sumergible con sensores de temperatura. Según sea la especificación y tipo constructivo del motor, éste puede estar equipado con sensores de temperatura bimetalicos o PTC. Estos dispositivos de monitoreo protegen el motor frente a sobrecalentamiento.

En la hoja de datos “Esquema de conexiones eléctricas” podrá consultar información relativa a si se ha integrado un sensor de temperatura, qué tipo de sensor se ha montado y los datos relativos a su conexión.

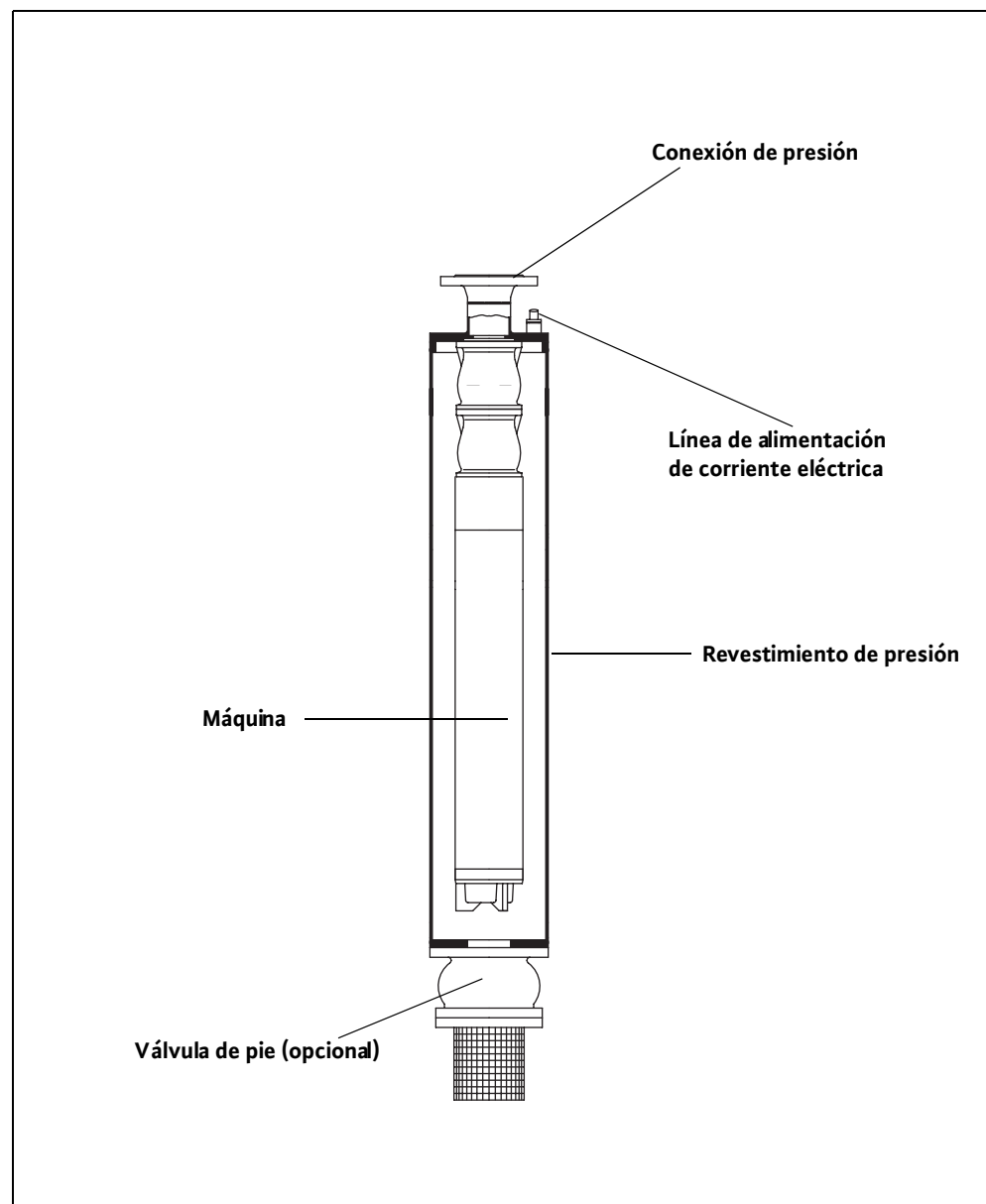


Fig. 3-1: Estructura de la máquina

Los motores de esta serie se enfrían a través del medio de bombeo que fluye a su alrededor. El calor sale directamente a través de la carcasa del motor y de la camisa del estátor al medio de bombeo.

Refrigeración

La clave del tipo informa sobre el modelo constructivo de la máquina.

Identificación del tipo

Ejemplo de bomba: NK 86 X (S)-8	
NK 86	Denominación interna del producto (TWI..., NK..., K..., KD..., D..., KM..., KP..., DCH..., SCH..)
X	P = bomba pólder
S	Rodete equilibrado
8	Número de etapas
Ejemplo de motor: x 801X-2/75	
x	Tipo de motor (NU = motor sumergible, M = motor sumergible en versión marina)
801	Referencia interna del producto
X	Líquido de llenado del motor (T = agua potable, sin = líquido de llenado del fabricante P35/P100)
2	Número de polos
75	Longitud del paquete en cm (redondeado)

Tabla 3-1: Identificación del tipo

Los motores U15..., U17... y U21... se rellenan generalmente con agua potable. En estos tipos de motor, la denominación no contiene la "T".

Placa de identificación

Símbol	Denominación	Símbol	Denominación
P-Typ	Tipo de bomba	MFY	Año de fabricación
M-Typ	Tipo de motor	P	Potencia asignada
S/N	Número de la máquina	F	Frecuencia
Q	Caudal de bombeo	U	Tensión asignada
H	Altura de bombeo	I	Corriente asignada
N	Velocidad	I _{ST}	Corriente de arranque
TPF	Temperatura del medio de bombeo	SF	Factor de servicio
IP	Clase de protección	I _{SF}	Corriente con factor de servicio
OT	Modo de servicio (s = húmedo / e = seco)	MC	Circuito del motor

Tabla 3-2: Leyenda de la placa de identificación

Descripción del producto

Símbol	Denominación	Símbol	Denominación
$\cos \varphi$	Coseno phi	∇	Profundidad máx. de inmersión
$IM\phi/S$	Diámetro / número de etapas del rodete		

Tabla 3-2: Leyenda de la placa de identificación

4 Transporte y almacenamiento

Tras la entrada de la mercancía, se debe comprobar inmediatamente si se han producido daños en el envío y si éste está completo. En caso de que existan deficiencias, debe informarse en el mismo día de la entrega a la empresa de transportes o al fabricante, ya que de otro modo las reclamaciones no serán válidas. Los daños que se hayan producido deben quedar señalados en el talón de entrega o de transporte.

Entrega

Para el transporte, sólo se pueden utilizar los medios de fijación, medios de transporte e instrumentos de elevación previstos y permitidos para ello. Éstos deben tener suficiente capacidad de carga y fuerza de sustentación para que se pueda transportar sin peligro el producto. Cuando se utilicen cadenas, éstas se deben asegurar contra resbalamiento.

Transporte

El personal debe estar cualificado para estos trabajos y durante ellos debe respetar todas las normas de seguridad válidas a nivel nacional.

Los productos vienen de fábrica o del proveedor en un embalaje adecuado. Normalmente, se excluyen de este modo deterioros durante el transporte y almacenamiento. Si se va a cambiar con frecuencia de lugar de servicio, le recomendamos conservar bien el embalaje.

¡Atención a las heladas!

Si se utiliza agua potable como medio de refrigeración/lubricación, el producto deberá transportarse protegido contra las heladas. De no ser posible, deberá vaciar y secar el producto por completo.

Los productos que se suministran nuevos se han preparado de forma que puedan almacenarse durante un año como mínimo. Si el producto se ha almacenado temporalmente, se deberá limpiar meticulosamente antes de almacenarlo de nuevo.

Almacenamiento

Para el almacenamiento se debe observar lo siguiente:

- Coloque el producto sobre una base firme y asegúrelo contra caídas. Los agitadores de motor sumergible, los dispositivos auxiliares de elevación y las bombas con revestimiento de presión se deben almacenar horizontalmente, mientras que las bombas para desagüe, las bombas para agua sucia y las bombas de motor submarino se deben almacenar en posición vertical. Las bombas de motor submarino se pueden almacenar también en posición horizontal. Al hacerlo, se debe procurar que éstas no se puedan doblar. De otro modo, se pueden producir tensiones de flexión inadmisibles.

¡Peligro debido a caída!

No deje nunca el producto sin asegurar. ¡Si se cae podría producir lesiones!



- Nuestros productos se pueden almacenar hasta una temperatura que no debe bajar de $-15\text{ }^{\circ}\text{C}$. El recinto de almacenamiento debe ser seco. Recomendamos un almacenamiento protegido contra las heladas en un recinto con temperaturas entre $5\text{ }^{\circ}\text{C}$ y $25\text{ }^{\circ}\text{C}$.

Los productos que estén rellenos con agua potable se pueden almacenar protegidos contra las heladas durante un máximo de 4 semanas. Si el almacenamiento va a ser más largo, éstos deberán vaciarse y secarse por completo.

- El producto no se puede almacenar en recintos donde se estén realizando trabajos de soldadura, ya que los gases o emisiones que se producen pueden atacar a los componentes elásticos y a los revestimientos.

- En el caso de productos con tomas de presión y/o succión, éstas se deben cerrar firmemente para evitar la entrada de suciedad.
- Todos los conductos de suministro de corriente se deben proteger contra la formación de pliegues, contra posibles deterioros y contra la penetración de humedad.



¡Peligro a causa de corriente eléctrica!

¡Si hay líneas de suministro de corriente deterioradas, se corre peligro de muerte! Las líneas defectuosas las deberá cambiar inmediatamente un electricista cualificado.

¡Atención a la humedad!

La penetración de humedad en el cable daña el cable y lo hace inservible. No sumerja nunca el extremo del cable en el medio de bombeado ni en ningún otro tipo de líquido.

- El producto se debe proteger de los rayos directos del sol, calor, polvo y heladas. El calor y las heladas pueden provocar daños considerables en las hélices, en los rodets y en los revestimientos.
- Los rodets y las hélices se deben girar a intervalos regulares. De este modo se evita que se atasquen los cojinetes y se renueva la película lubricante de la junta redonda deslizante. En el caso de productos con modelo de engranaje, este giro evita que el piñón del engranaje se quede atascado y se renueva la película lubricante de dicho piñón (evita la sedimentación de óxido volátil).



¡Cuidado con bordes afilados!

En los rodets y en las hélices se pueden formar bordes afilados. ¡Peligro de sufrir lesiones! Utilice guantes de protección.

- Después de un almacenamiento largo, el producto deberá limpiarse de suciedad, p.ej., polvo y sedimentos de aceite, antes de la puesta en servicio. Se debe comprobar la suavidad del funcionamiento de los rodets y hélices, así como si los revestimientos de las carcasas han sufrido deterioros.

Antes de la puesta en servicio se deben comprobar los niveles de llenado (aceite, líquido del motor, etc.) de cada producto y, en caso necesario, rellenar. Los productos con relleno de agua potable se deben rellenar totalmente antes de la puesta en servicio. Encontrará los datos relativos al llenado en la hoja de datos de la máquina.

Los revestimientos deteriorados se deben reparar inmediatamente. Sólo un revestimiento intacto puede cumplir con su cometido.

Si respeta estas reglas, podrá almacenar su producto durante un periodo de tiempo prolongado. Tenga en cuenta, sin embargo, que los componentes elastoméricos y los revestimientos son de naturaleza frágil. Para un almacenamiento de más de 6 meses, recomendamos comprobar el buen estado de éstos y, en caso necesario, cambiarlos. Para ello, consulte previamente al fabricante.

Devolución

Los productos que se devuelvan a la fábrica deberán estar limpios y correctamente embalados. Limpio significa que el producto ha sido limpiado de suciedad y que, si se ha utilizado con medios peligrosos para la salud, ha sido descontaminado. El embalaje deberá proteger el producto contra posibles daños. Si desea realizar alguna consulta, diríjase al fabricante.

5 Instalación

A fin de evitar daños en la máquina o lesiones graves durante la instalación, se deben tener en cuenta los siguientes puntos:

- Los trabajos de instalación, montaje y colocación de la máquina, sólo puede realizarlos personal cualificado y observando las indicaciones de seguridad.
- Antes de empezar los trabajos de instalación, se debe comprobar si la máquina ha sufrido daños durante el transporte.

Posibles tipos de montaje vertical de la máquina:

- instalación en seco, directamente o con desvío
- instalación en mojado con válvula de pie en contenedores, tanques y pozos

Posibles tipos de montaje horizontal de la máquina:

- instalación en seco, directamente o con desvío
- instalación en mojado con válvula de pie en contenedores y tanques

El tipo de montaje prescrito puede consultarlo en el apartado Datos Técnicos.

Tipos de montaje

El lugar de servicio debe estar preparado para la máquina que se vaya a utilizar. Se debe garantizar la posibilidad de poder montar sin problemas un dispositivo de elevación, pues es necesario para el montaje/desmontaje de la máquina. Con el dispositivo de elevación se debe poder acceder sin peligro al lugar donde se depositará y empleará la máquina. Este lugar debe tener un suelo firme.

Los cables de alimentación de corriente deben estar tendidos de forma que en todo momento se posibilite un servicio sin peligros y un montaje/desmontaje sin problemas.

Los elementos constructivos y fundamentos deben tener la suficiente resistencia como para permitir una fijación segura que garantice el funcionamiento. El titular o el distribuidor de la máquina es responsable de la preparación del fundamento y de que éste tenga unas dimensiones, resistencia y capacidad de carga suficientes.

¡Queda estrictamente prohibido el funcionamiento en seco! En el caso de darse fuertes oscilaciones de nivel, recomendamos montar un control de nivel o una protección contra el funcionamiento en seco.

Para la entrada del medio de bombeo utilice chapas directrices y deflectoras. Cuando el chorro del agua incide en la superficie del agua o en la máquina, entra aire en el medio de bombeo, lo cual crea condiciones desfavorables de afluencia y de bombeo en la bomba. Como consecuencia, la marcha de la máquina es brusca y queda expuesta a un alto desgaste.

Lugar de servicio

Accesorios de montaje

La capacidad máxima de carga debe ser superior al peso máximo de la máquina, de los componentes adicionales y de los cables. La máquina se debe poder elevar y descender sin problemas ni riesgo. En el área de giro no debe haber obstáculos ni objetos.

Dispositivo de elevación giratorio

Con los soportes de cable se debe fijar correctamente los cables de alimentación de corriente a la tubería o a otros medios auxiliares. Éstos deben impedir que los cables de alimentación de corriente cuelguen sueltos y que sufran deterioros. Dependiendo de la longitud y del peso del cable, cada 2-3m se debe montar un soporte.

Soporte de cables

Encárguese de disponer de la herramienta adecuada (p. ej. una llave de tornillos) y de cualquier otro tipo de material necesario (p. ej. tacos, anclas de unión, etc.). El material de fijación debe ser lo suficientemente resistente como para garantizar un montaje seguro.

Material de fijación y herramienta

Líquido de llenado del motor

En estas unidades las bombas montadas ya han sido previamente llenadas. Como líquido de llenado del motor se utiliza el del fabricante P35/P100. Este líquido garantiza que la máquina resista las heladas hasta -15°C .

La unidad de bomba está montada de tal forma que para controlar el líquido de llenado del motor hay que desmontar la bomba del revestimiento de presión. Por ello, el control de nivel de llenado del motor lo tiene que realizar el fabricante o una estación de servicio autorizada.

Tras un almacenamiento prolongado (> 1 año) se ha de controlar el líquido de llenado.

Montaje

Al montar la máquina se debe observar lo siguiente:

- Estos trabajos sólo pueden ser realizados por personal especializado. Los trabajos eléctricos sólo pueden ser realizados por un electricista cualificado.
- Para elevar la máquina utilice las correas o cadenas. Éstas deben estar unidas a la unidad a través de los medios de sujeción. Sólo se deben utilizar medios de sujeción técnicamente permitidos.
- Observe así mismo todas las normas, reglas y leyes relativas al trabajo con cargas pesadas y bajo cargas suspendidas.
- Utilice los elementos de protección corporal correspondientes.
- Si existiera peligro de concentración de gases venenosos o tóxicos, se deberán tomar las medidas necesarias para subsanarlo.
- Se deben respetar también las normas de prevención de accidentes, las normas de seguridad de las mutualidades y las indicaciones dadas en este manual de servicio y mantenimiento.
- Antes del montaje, se deberá comprobar el revestimiento de la máquina. Se deberán subsanar los daños y defectos encontrados. Sólo un revestimiento intacto ofrece una protección óptima contra la corrosión.

¡Peligro de caída!

Durante el montaje de la máquina y de sus accesorios puede ser que se tenga que trabajar directamente en el borde del pozo o del tanque. Si no se tiene cuidado o si no se lleva la ropa adecuada se pueden producir caídas. ¡Peligro de muerte! Tome todas las medidas de precaución necesarias para evitarlo.



Para poder alcanzar la refrigeración necesaria, las máquinas siempre deben estar sumergidas durante el funcionamiento. Tenga cuidado de que el revestimiento de presión esté inundado y desaireado. ¡Durante el funcionamiento tampoco debe formarse ninguna bolsa de aire en ninguna parte de la instalación!

¡Queda estrictamente prohibido el funcionamiento en seco! Por ello recomendamos montar siempre una protección contra funcionamiento en seco. Si los niveles oscilan de forma considerable, se deberá montar una protección contra funcionamiento en seco o un control de nivel.

Instalación en seco

La máquina se integra en un sistema de tubos ya existente. El sistema de tuberías debe sostenerse por sí mismo y no debe apoyarse en la máquina. Para unir la máquina y el sistema de tubos se requieren piezas intermedias elásticas que garanticen un montaje sin tensiones y un funcionamiento bajo en vibraciones. El sistema de tubos y la máquina se montan por separado.

Si se van a utilizar soportes de montaje (por ejemplo, caballetes o montante), éstos se deben montar primero. Puede consultar la posición exacta en la documentación relativa a la planificación. Seguidamente monte la máquina sobre los soportes correspondientes.

En el caso de montaje vertical, la máquina con revestimiento de presión se puede montar directamente sobre el fundamento. Taladre los agujeros de fijación en el suelo del lugar de servicio donde se vaya a utilizar la máquina. Los datos relativos a anclas de unión, distancia entre agujeros y tamaño de los mismos puede consultarlos en las hojas de montaje. Con ayuda de un equipo eleva-

dor adecuado, coloque la máquina en la posición correcta y fijela con el material de fijación que sea necesario.

Si la máquina está montada de forma fija, se puede construir el sistema de tubos o bien embridar uno ya premontado. Preste atención a que las conexiones de la máquina y de la tubería se encuentren a la misma altura. Conecte el tubo de entrada a la conexión de entrada y el tubo de presión a la conexión de presión.

También se puede montar directamente la máquina en el sistema de tubos sin soportes de montaje, aunque esto sólo es posible hasta un cierto tamaño ya que la unidad debe ser sostenida por el sistema de tubos. Además, las tensiones de flexión son demasiado altas en las unidades grandes. Para este tipo de instalación se debe consultar con el fabricante.

Entre la brida de la tubería y la brida de la unidad se debe colocar una junta. Apriete los tornillos de fijación en diagonal para evitar dañar la junta.

Tenga en cuenta que las conexiones de la máquina no pueden servir de soporte al sistema de tubos y que éste ha sido montado exento de vibraciones y de tensión. Utilice para ello piezas de unión elásticas.

Tienda los cables de manera que en ningún momento (durante el servicio, trabajos de mantenimiento, etc.) puedan suponer un peligro para nadie (personal de mantenimiento, etc.). Las líneas de alimentación de corriente eléctrica no deben resultar dañadas. La conexión eléctrica debe realizarla un especialista autorizado conforme a la hoja de datos "Esquema de conexiones eléctricas".

En el montaje tenga en cuenta que las tuberías se sostienen a sí mismas. El fundamento, los tornillos y los tacos deben tener la resistencia necesaria.

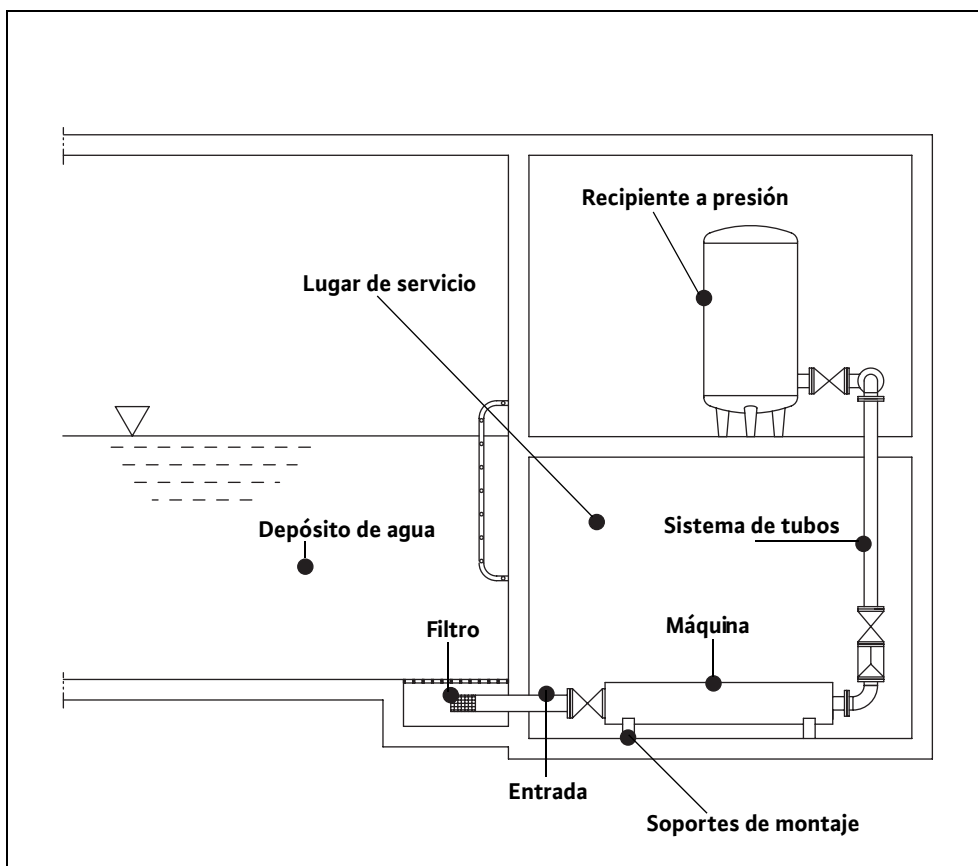


Fig. 5-1: Ejemplo de montaje

Instalación

Instalación en mojado en un contenedor o tanque

Para el montaje, aparte del dispositivo de elevación con capacidad de carga suficiente, se necesita también una abrazadera portante para sostener el tubo ascendente.

Coloque dos maderas escuadradas en sentido transversal sobre la abertura del contenedor. Durante la instalación, la abrazadera portante se coloca sobre estas dos maderas, por lo que deben tener una capacidad de carga suficiente (peso de la unidad, de la tubería y del cable).

Coloque la máquina en posición vertical y asegúrela contra caídas o resbalamientos. Monte el medio portacargas (cable, cadena) en la brida del conducto ascendente, enganche el dispositivo de elevación al medio portacargas y eleve el primer tubo. Fije el extremo libre del conducto ascendente a la toma de presión de la máquina. Entre las uniones se debe colocar una junta. Introduzca los tornillos siempre de abajo a arriba para que las tuercas se puedan atornillar desde arriba. Apriete los tornillos siempre en cruz y de manera uniforme para evitar presionar la junta por un solo lado. Fije el cable sobre la brida con una abrazadera de cable.

Eleve la máquina con la tubería, oscílela sobre la abertura y déjela descender hasta que la abrazadera portante se pueda fijar al conducto ascendente sin apretar. Al hacerlo preste atención a que el cable permanezca fuera de la abrazadera portante para no quedar aplastado. Coloque ahora la abrazadera portante sobre las maderas escuadradas preparadas previamente como apoyo. Entonces se podrá continuar bajando el sistema hasta que la brida superior del conducto ascendente se encuentre sobre la abrazadera portante colocada.

Suelte el medio portacargas de la brida y colóquelo en la siguiente brida del conducto ascendente. Eleve el conducto ascendente, oscílelo por encima de la abertura y abra el extremo libre al conducto ascendente. Entre las uniones se debe colocar de nuevo una junta. Mantenga el dispositivo elevador tensado y desmonte las abrazaderas portantes. Fije el cable un poco por debajo y un poco por encima de la brida con una abrazadera de cable. En el caso de cables pesados de gran grosor, resulta útil colocar una abrazadera de cable cada 2 ó 3 metros. Si hay varios cables, cada uno debe fijarse por separado. Deje que descienda el conducto ascendente hasta que la brida haya descendido en la abertura, monte de nuevo la abrazadera portante y deje descender el conducto ascendente hasta que la siguiente brida se encuentre sobre la abrazadera portante.

Repita este proceso hasta que el conducto ascendente quede montado a la profundidad deseada. Suelte el medio portacargas en la última brida y monte la cubierta. Enganche el dispositivo de elevación a la cubierta y elévela un poco. Retire la abrazadera portante y extraiga los cables a través de la cubierta. Deposite la cubierta sobre la abertura y atorníllela firmemente.

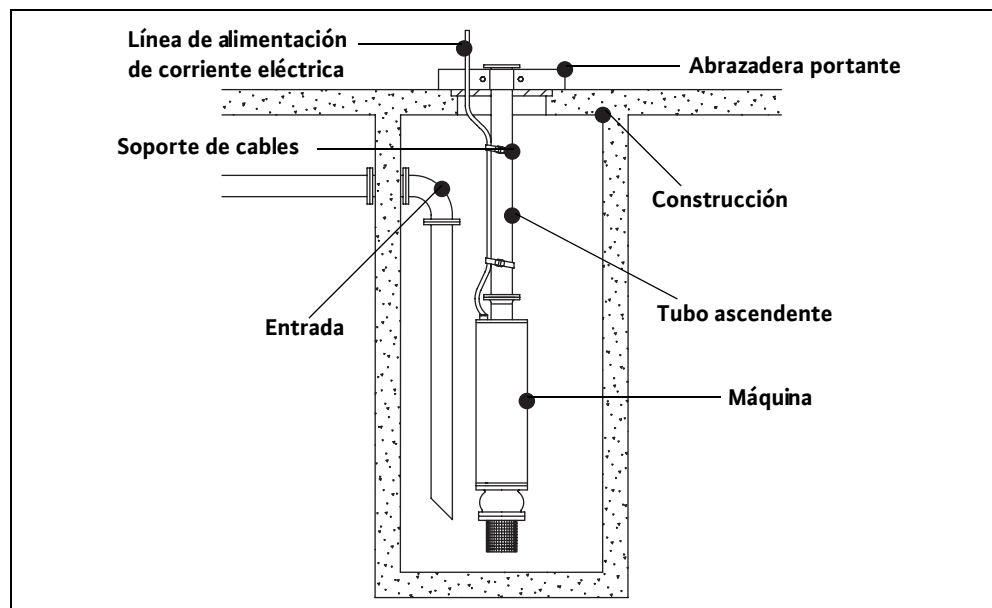


Fig. 5-2: Ejemplo de montaje

Después del montaje y antes de la puesta en servicio se debe inundar y desairear el revestimiento de presión. Compruebe que la máquina esté correctamente montada y que el sistema de tuberías esté conectado y todas las uniones sean estancas.

Inundar y vaciar el revestimiento de presión

Sin válvula de pie

- 1 Cierre la corredera del lado de presión.
- 2 Extraiga el tornillo de cierre (1) con el anillo obturador (para desairear el revestimiento de presión). Preste atención a que el anillo obturador no sufra desperfectos ni se pierda.
- 3 Abra la corredera del lado de entrada hasta que poco a poco se inunde el revestimiento de presión. Poco antes de que el agua se salga por el orificio del tornillo, vuelva a enroscar el tornillo de cierre (1) con el anillo obturador.
- 4 Abra totalmente la corredera del lado de entrada.
- 5 Abra lentamente, aproximadamente hasta la mitad, la corredera del lado de presión y deje que se inunde el sistema de tuberías. En caso necesario, se debe desairear el sistema de conductos por separado.

Inundar el revestimiento de presión

- 1 Apague la máquina y cierre ambas correderas.
- 2 Abra cuidadosamente el tornillo de vaciado (2) y deje que salga el agua. Preste atención a que el anillo obturador no sufra desperfectos ni se pierda.

Vaciar el revestimiento de presión

Atención: el revestimiento de presión puede estar todavía bajo presión.

- 3 Abra el tornillo de cierre (1) para que se ventile el revestimiento de presión. Preste atención a que el anillo obturador no sufra desperfectos ni se pierda.
- 4 Una vez que el revestimiento de presión esté vacío, enrosque de nuevo firmemente el tornillo de vaciado (2) y el tornillo de cierre (1) junto con el anillo obturador.

Con válvula de pie

- 1 Para inundar el revestimiento de presión extraiga el tornillo de cierre (1) junto con el anillo obturador. Preste atención a que el anillo obturador no sufra desperfectos ni se pierda.
- 2 A continuación llene la máquina de agua a través del tubo ascendente del lado de presión o a través del orificio del tornillo de cierre.
- 3 Espere aprox. 30 minutos para que salga todo el aire. En caso necesario, vuelva a rellenar agua.
- 4 Enrosque de nuevo firmemente el tornillo de cierre (1) junto con el anillo obturador.

Inundar el revestimiento de presión

Vea el punto "Vaciar el revestimiento de presión" en el apartado "Bomba con revestimiento de presión en vertical, sin válvula de pie". El agua que se acumula en la válvula de pie de la bomba con revestimiento de presión se puede dejar salir al desmontar la máquina.

Vaciar el revestimiento de presión

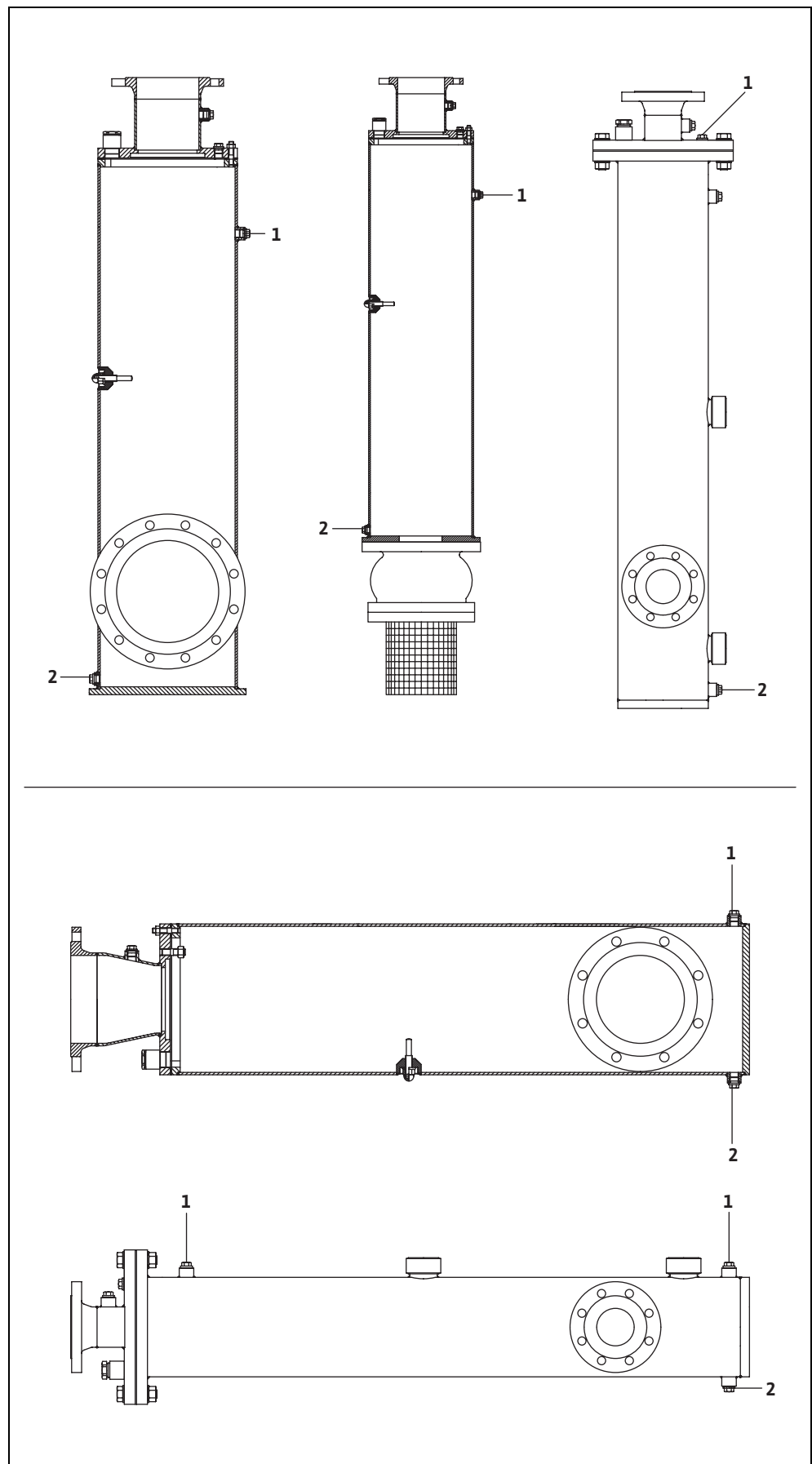


Fig. 5-3: Inundar / vaciar el revestimiento de presión

Durante el desmontaje hay que prestar atención a que:

- un especialista autorizado haya desconectado la máquina de la red eléctrica y la haya asegurado contra reconexión;
- al elevar la máquina se tiene que considerar también el peso de la columna de agua en el tubo ascendente;
- se vacíe el revestimiento de presión.

Después puede retirar toda la instalación, p. ej. soltar el sistema de tubos de la máquina, desmontar la máquina de los soportes de montaje. Para desmontar la máquina debe asegurarla o extraerla con una herramienta de elevación. Puede ser necesario desmontar una parte del sistema de tubos, ya que de otro modo no se podrá desmontar la máquina.

¡Peligro debido a sustancias tóxicas!

Con las máquinas que bombean medios perjudiciales para la salud se corre peligro de muerte. Estas máquinas se deben descontaminar antes de realizar cualquier otro trabajo. Utilice las protecciones corporales necesarias.

Desmontaje



6 Puesta en servicio

El capítulo “Puesta en servicio” contiene todas las instrucciones relevantes para el personal de manejo, a fin de posibilitar una puesta en servicio y un manejo seguros de la máquina.

Es absolutamente necesario respetar y comprobar los siguientes datos:

- tipo de colocación
- modo de servicio
- recubrimiento mínimo de agua / profundidad máx. de inmersión
- Motor lleno o nivel de llenado del líquido del motor correcto
- Revestimiento de presión inundado y desaireado

Después de una parada prolongada, se han de comprobar nuevamente estos datos y, en caso necesario, subsanar las deficiencias detectadas.

El manual de servicio y mantenimiento debe estar siempre junto a la máquina o guardado en un lugar previsto para ello y que sea accesible a todo el personal de manejo.

Para evitar daños materiales y personales durante la puesta en servicio de la máquina, se deben observar los siguientes puntos:

La puesta en servicio de la máquina sólo puede realizarla personal cualificado y formado observando las indicaciones de seguridad.

- Todo el personal que trabaje con la máquina debe haber recibido, leído y entendido el “Manual de servicio y mantenimiento”. Esto se debe confirmar con una firma en la “Lista de operarios de la máquina”.
- Active todos los dispositivos de seguridad y paradas de emergencia antes de la puesta en servicio.
- Los ajustes electrotécnicos y mecánicos sólo pueden ser realizados por especialistas.
- Esta máquina es sólo adecuada para el uso bajo las condiciones de servicio indicadas.

La máquina ha sido construida y montada según los últimos avances técnicos, de modo que bajo condiciones normales de servicio tendrá una larga vida útil y funcionará de forma fiable. La condición previa para ello es que se respeten todos los requisitos e indicaciones.

Trabajos preparatorios

Compruebe los siguientes puntos:

- Tendido de cables: no hay bucles, ligeramente tensados
- Compruebe la temperatura del medio de bombeado y la profundidad de inmersión; véase Datos Técnicos.
- Asiento fijo de la máquina: debe estar garantizado un funcionamiento exento de vibraciones.
- Asiento fijo de los accesorios: montante, caballetes, etc.
- Durante la colocación se han tenido en cuenta nuestras guías de planificación y las indicaciones de montaje.
- La cavidad de aspiración, el pozo de la bomba y las tuberías deben estar exentas de suciedad. Antes de realizar la conexión a la red de suministro se deben enjuagar la tubería y la máquina.
- Antes de la puesta en servicio, se debe realizar una prueba de aislamiento y un control del nivel de llenado del líquido del motor. Los datos al respecto los encontrará en los capítulos “Mantenimiento” y “Colocación”.
- Las correderas del lado de presión se deben abrir hasta la mitad durante la primera puesta en servicio para poder desairear la tubería.
Si se utiliza valvulería de bloqueo accionada eléctricamente, se pueden reducir o impedir los

golpes de agua. La máquina se puede encender estando la corredera en posición de estrangulamiento o de cierre (no en los modelos "KP").

No se permite un tiempo de funcionamiento prolongado (> 5 min) con la corredera cerrada o fuertemente estrangulada ni un funcionamiento en seco.

En los modelos "KP..." las correderas deben estar siempre totalmente abiertas. No utilice nunca estas máquinas con la corredera cerrada.

- Las válvulas y las correderas del lado de la entrada deben abrirse por completo.
- El revestimiento de presión debe estar inundado y desaireado.
- No debe haber bolsas de aire ni en el revestimiento de presión ni en la tubería. Consulte al respecto el capítulo 5, Inundar/vaciar el revestimiento de presión. La tubería debe estar provista de los dispositivos de desaireación en un lugar adecuado.

¡Atención a la alta presión!

El revestimiento de presión, así como la tubería, están sometidos a una alta presión. Si se desenroscan totalmente los tornillos de desaireación, éstos saldrán despedidos debido a la alta presión. Afloje lentamente dichos tornillos y desenróselos sólo 2 vueltas de rosca.



Sistema eléctrico

Al tender y elegir las líneas eléctricas, y al conectar el motor, se deben respetar las normativas locales y de la VDE (Asociación de Electrotécnicos Alemanes) correspondientes. Se debe proteger el motor con un interruptor de protección. Haga conectar el motor conforme a la hoja de datos "Conexión eléctrica". ¡Tenga en cuenta el sentido de giro! Si el sentido de giro no es correcto, la máquina no alcanzará el rendimiento indicado, y si las circunstancias son desfavorables, pueden producirse daños. Compruebe la tensión de servicio y asegúrese de que el consumo de corriente sea uniforme en todas las fases, conforme a la hoja de datos de la máquina.

Preste atención a que todos los sensores de temperatura y dispositivos de monitoreo, p.ej. control de obturación, estén conectados y compruebe su funcionamiento. Las indicaciones para hacerlo las encontrará en la hoja de datos "Esquema de conexiones eléctricas".

¡Peligro a causa de corriente eléctrica!

¡Con un manejo inadecuado de la corriente se corre peligro de muerte! La conexión de todas las máquinas que se entreguen con los extremos de los cables sueltos (sin enchufe) la debe realizar un electricista cualificado.



Sentido de giro

La conexión de la máquina se debe realizar conforme a la hoja de datos "Esquema de conexiones eléctricas". El sentido de giro se controla con un aparato para comprobar el campo giratorio. Este aparato se conecta en paralelo a la conexión de la bomba y muestra el sentido de giro del campo giratorio que haya. Para que la máquina funcione correctamente debe haber un campo giratorio a la derecha.

Si se indica un campo giratorio a la izquierda, se deben cambiar dos fases.

Los datos indicados de bombeo y rendimiento sólo se alcanzan si hay un campo giratorio a la derecha. La máquina no está concebida para su funcionamiento en un campo giratorio a la izquierda.

Protección del motor y tipos de encendido

Protección del motor

El requerimiento mínimo es un relé térmico o interruptor de protección del motor con compensación de temperatura, desconexión diferencial y bloqueo antiencendido conforme a VDE 0660 o a las

normativas nacionales correspondientes. Si las máquinas se conectan a redes eléctricas en las que se producen averías con frecuencia, recomendamos el montaje adicional de dispositivos de protección (p. ej., relés de sobretensión, de baja tensión o de caída de fases, protección contra descargas eléctricas, etc.). Al conectar la máquina se deben respetar las normativas locales de vigencia legal.

¡Si se utiliza la máquina en equipos de extinción de fuego y de aspersión, no debe desconectarse bajo ningún concepto a través de un dispositivo de protección! ¡La protección del motor sólo debe avisar de la existencia de una avería!

Tipos de encendido en caso de cables con extremos libres (sin enchufe)

Con carga plena, se debe ajustar la protección del motor a la corriente asignada. Para el servicio con carga parcial se recomienda ajustar la protección del motor un 5 % por encima de la corriente medida en el punto de servicio.

Encendido directo

Si la protección del motor está instalada en el tramo:

Ajuste la protección del motor a 0,58 veces la corriente asignada. El tiempo de arranque en la conmutación de estrella no debe superar los 3 s.

Encendido estrella-triángulo

Si la protección del motor no está instalada en el tramo:

Con carga plena, ajuste la protección del motor a la corriente asignada.

Con carga plena, se debe ajustar la protección del motor a la corriente asignada. Para el servicio con carga parcial se recomienda ajustar la protección del motor un 5 % por encima de la corriente medida en el punto de servicio. El tiempo de arranque en caso de tensión reducida (aprox. 70 %) no debe superar los 3 s.

Encendido con transformador de arranque / arranque suave

Esta máquina puede funcionar con convertidores de frecuencia.

¡Tenga en cuenta lo especificado en la hoja de datos del anexo a estas instrucciones!

Servicio con convertidores de frecuencia

Durante el proceso de arranque, se sobrepasa la corriente nominal durante un breve espacio de tiempo. Terminado este proceso, la corriente de servicio ya no debe sobrepasar la corriente nominal.

Después del encendido

Si tras el encendido el motor no arranca inmediatamente, se deberá apagar la máquina de inmediato. Antes de encenderla de nuevo, se debe guardar la pausa de conmutación indicada en los Datos Técnicos. Si se vuelve a presentar una avería, se deberá apagar nuevamente la máquina de inmediato. Sólo se podrá volver a encender nuevamente la máquina tras haber subsanado el fallo.

Se deben controlar los siguientes puntos:

- Tensión de servicio (divergencia permitida +/-5% de la tensión asignada)
- Frecuencia (divergencia permitida +/-2% de la frecuencia asignada)
- Toma de corriente (divergencia máx. permitida entre fases 5%)
- Diferencia de potencial entre las distintas fases (máx. 1%)
- Frecuencia y pausas de conmutación (véase Datos Técnicos)
- Aspiración de aire: tener en cuenta la presión de entrada.
- Marcha suave
- Tras 10-30 min. desconecte la máquina y desenrosque con cuidado y lentamente unas cuantas vueltas el tornillo de desaireación que se encuentra en el revestimiento de presión. Si sale aire, la máquina no se puede volver a poner en marcha hasta que se haya solucionado la causa de la entrada de aire.

Puesta en servicio

Servicio en zona límite

En la zona límite, se permite una divergencia máxima con respecto a los datos de servicio del $\pm 10\%$ de la tensión asignada y del $+3\%$ al -5% de la frecuencia asignada. Es también posible que se presenten mayores divergencias con respecto a los datos de servicio (véase también DIN VDE 0530 parte 1). La diferencia máx. de potencial autorizada entre las distintas fases es de un 1% . No se recomienda el servicio continuo en la zona límite.

7 Mantenimiento

La máquina, y toda la instalación, deben ser revisadas y sometidas a trabajos de mantenimiento a intervalos de tiempo regulares. El intervalo de tiempo para el mantenimiento lo determina el fabricante y es válido para condiciones de empleo normales. Si el medio de bombeo es agresivo o abrasivo, se debe consultar al fabricante, ya que en estos casos el intervalo de tiempo puede ser menor.

Se deben observar las siguientes indicaciones:

- El manual de servicio y mantenimiento debe estar accesible para el personal y éste lo debe respetar. Sólo se deben llevar a cabo las medidas y trabajos de mantenimiento que se exponen aquí.
- Todos los trabajos de mantenimiento, inspección y limpieza de la máquina y de la instalación los debe realizar con sumo cuidado en un lugar de trabajo seguro personal formado y especializado, que debe llevar puestas las protecciones corporales necesarias. Para cualquier trabajo es necesario desconectar la máquina de la red eléctrica. Se debe evitar que se produzcan conexiones involuntarias. Además, en todos los trabajos que se realicen en tanques o contenedores se deben cumplir las medidas de protección correspondientes según las normas alemanas BGV y GUV.
- Para elevar y descender máquinas con un peso superior a 50 kg se deben emplear dispositivos auxiliares de elevación en perfecto estado técnico y autorizados oficialmente.

Asegúrese de que los medios de sujeción, cables y dispositivos de seguridad del torno de mano estén en perfecto estado técnico. No se deben comenzar los trabajos mientras el dispositivo auxiliar de elevación no esté en perfecto estado técnico. ¡Si no se realiza esta revisión, se corre peligro de muerte!

- Los trabajos eléctricos en la máquina y en la instalación los debe realizar un especialista. En el caso de máquinas con homologación Ex, observe también el capítulo "Protección Ex conforme a la norma ...". Los fusibles defectuosos se deben cambiar. ¡En ningún caso se deben reparar! Sólo se deben usar fusibles con la intensidad de corriente indicada y del tipo prescrito.
- Si se utilizan disolventes o productos de limpieza que sean fácilmente inflamables, queda prohibido encender fuego o fuentes de luz sin protección y fumar.
- Las máquinas en las que circulen medios perjudiciales para la salud o que entren en contacto con tales medios se deben descontaminar. También se debe prestar atención a que no se formen o haya gases perjudiciales para la salud.

En el caso de que se produzcan lesiones provocadas por medios o gases perjudiciales para la salud se deben tomar las medidas de primeros auxilios conforme a las indicaciones expuestas en el lugar de trabajo, y acudir inmediatamente a un médico.

- Asegúrese de que se disponga de las herramientas y material necesarios. El orden y la limpieza garantizan un trabajo seguro y sin problemas en la máquina. Después de los trabajos, retire de la máquina el material de limpieza y herramientas utilizados. Guarde todos los materiales y herramientas en un lugar previsto para ello.
- Los medios de servicio (p. ej., aceites, lubricantes, etc.) deben recogerse en contenedores adecuados y evacuarse según las normas (según la directiva 75/439/CEE y decretos conforme a los artículos 5a, 5b de AbfG, Ley de Residuos alemana). Al realizar trabajos de limpieza y mantenimiento se debe llevar la indumentaria de protección adecuada. Ésta deberá eliminarse conforme a la clave de residuos TA 524 02 y a la directiva de la CE 91/689/CEE. Sólo se deben utilizar los lubricantes recomendados por el fabricante. No se deben mezclar aceites y lubricantes. Utilice sólo piezas originales del fabricante.

¡Un ciclo de prueba o una prueba de funcionamiento de la máquina sólo se pueden realizar bajo las condiciones de servicio generales!

El motor se llena con un medio de servicio a fin de lubricar los cojinetes y de garantizar la refrigeración interna adicional. Para ello se puede utilizar agua potable pura (no agua destilada) o un líquido

Medios de servicio

de llenado especial del fabricante (P35, P100). La designación de los motores llenos con agua potable viene marcada con una "T", por ejemplo, NU 911T.

Los motores llenados con agua potable deben ponerse en funcionamiento y almacenarse de modo que queden protegidos de las heladas.

Los motores sin la caracterización "T" (excepciones: U15, U17, U21...) están llenos con nuestro líquido del fabricante. Los datos exactos a este respecto puede consultarlos en el apartado Datos Técnicos.

El líquido de llenado del fabricante P35 y P100 está hecho de un concentrado de propilenglicol (P35 = 35 % / P100 = 100 %) y agua (P35 = 65 % / P100 = 0 %). Para llenar y rellenar el sistema de refrigeración se debe utilizar sólo este líquido de llenado del fabricante en las proporciones indicadas, pues de otro modo, no se puede garantizar la protección contra la corrosión y las heladas. El líquido de llenado del fabricante garantiza una protección anticongelante para hasta -15 °C.

El líquido de llenado del fabricante debe desecharse correctamente teniendo en cuenta las prescripciones legales. (En casos de emergencia, consulte a la empresa de tratamiento de residuos encargada)

El relleno de agua potable se puede evacuar con las aguas residuales.

Vista general de glicol

Datos técnicos:

Estatus	Producción ajustada	Producto utilizado	Posibles productos alternativos	
Nombre del producto	Thermofrost	Zitrec	Pekasol L	Propilenglicol
Empresa	BP	LEU Energie GmbH & Co. KG	Prokühlsol GmbH	Fauth & Co. KG
Base	monopropilenglicol	propano-1,2-diol	propano-1,2-diol	propano-1,2-diol
Color	incoloro	incoloro	ligeramente amarillo	incoloro
Grado de pureza	80 % - 94,99 %	96 %	-	98 %
Densidad	1,056 g/ml	1,051 g/ml	1,050 g/cm ³	1,051 g/ml
Punto de ebullición	140 °C	164 °C	185 °C	188 °C
Valor pH	7,9	9,9	7,5 - 9,5	-
Agua	3 % - 9,99 %	máx. 5 %	-	0,20 %
Nitrito	no contiene	no contiene	no contiene	no contiene
Amina	-	no contiene	no contiene	no contiene
Fosfato	-	no contiene	no contiene	no contiene
Silicato	-	no contiene	no contiene	no contiene
Categoría de riesgo de contaminación del agua	1	1	1	1

Tabla 7-1: Datos técnicos - vista general de glicol

Estatus	Producción ajustada	Producto utilizado	Posibles productos alternativos	
Permiso del FDA	-	sí	-	-
Autorización HT1	-	sí	-	-
Autorización Afssa	-	sí	-	-
Nota	-	-	-	para uso médico

Tabla 7-1: Datos técnicos - vista general de glicol

Vista general de los intervalos necesarios de mantenimiento:

- Control del consumo de corriente y de la tensión
- Comprobación de los dispositivos de conmutación utilizados para la resistencia PTC, control de la zona de obturación, etc.
- Comprobación de la resistencia del aislamiento
- Inspección visual de los cables de alimentación de corriente
- Inspección visual de los accesorios, p. ej., revestimiento de presión, etc.
- Comprobación del funcionamiento de todos los dispositivos de seguridad y de monitoreo de la máquina, así como del dispositivo auxiliar de elevación

Intervalos de mantenimiento

Mensualmente

Semestralmente

Anualmente

Vista general de los distintos intervalos de mantenimiento:

Trabajos de mantenimiento

Se debe controlar con regularidad el consumo de corriente y la tensión en las tres fases. En el servicio normal, el consumo permanece constante. Puede haber pequeñas variaciones, dependiendo de las características del material de bombeo. A partir del consumo de corriente se pueden detectar y subsanar a tiempo los daños y fallos en el funcionamiento del rodete/hélice, los cojinetes y el motor. Con ello se puede prevenir en gran medida un deterioro ulterior, reduciéndose así el riesgo de una parada total.

Control del consumo de corriente y de la tensión

Compruebe si los dispositivos de conmutación utilizados funcionan correctamente. Los aparatos defectuosos se deben cambiar inmediatamente ya que no pueden garantizar protección para la máquina. Se han de respetar las indicaciones relativas al proceso de comprobación (instrucciones de servicio del dispositivo de conmutación correspondiente).

Comprobación de los dispositivos de conmutación utilizados para la resistencia PTC, control de la zona de obturación, etc.

Para comprobar la resistencia del aislamiento se debe desembornar el cable de alimentación de corriente. Seguidamente se podrá medir la resistencia con un aparato controlador del aislamiento (la tensión continua de medición es de 1000 voltios). No se permite descender por debajo de los valores que se indican a continuación.

Comprobación de la resistencia del aislamiento

En la primera puesta en marcha, la resistencia del aislamiento no debe ser inferior a 20 megaohmios. En las siguientes mediciones, el valor debe ser superior a 2 megaohmios.

Resistencia del aislamiento demasiado baja: puede haber penetrado humedad en el cable y/o en el motor.

¡No conecte la máquina y consulte al fabricante!

Inspección visual de los cables de alimentación de corriente

Se debe revisar si en los cables de alimentación de corriente se han producido pompas, desgarros, arañosos, rozaduras o aplastamientos. Si se detectan daños, se deberá cambiar inmediatamente el cable dañado.

Los cables sólo los puede cambiar el fabricante o un taller de servicio autorizado o que tenga la certificación necesaria. La máquina no se podrá volver a poner en funcionamiento hasta que no se hayan subsanado correctamente los daños.

Inspección visual de los accesorios

Se ha de comprobar si los accesorios, como p.ej., el revestimiento de presión, etc. están bien colocados y si están herméticos. Los accesorios que estén sueltos o dañados se habrán de reparar o cambiar inmediatamente.

Comprobación del funcionamiento de los dispositivos de seguridad y de monitoreo

Dispositivos de monitoreo son, p.ej., sensores de temperatura en el motor, control de la zona de obturación, relé de protección del motor, relé de sobretensión, etc.

En general, los relés de protección del motor y de sobretensión, así como otros mecanismos de disparo, se pueden disparar manualmente para probarlos.

Para comprobar los sensores de temperatura se debe esperar a que la máquina se haya enfriado hasta alcanzar la temperatura ambiente y se debe desembornar la línea de conexión eléctrica del dispositivo de monitoreo integrado en el armario de distribución. El dispositivo de monitoreo se comprueba con un ohmímetro. Se deben medir los siguientes valores:

Sensor bimetálico: valor igual a paso "0"

Sensor de resistencia PTC: un sensor de resistencia PTC presenta una resistencia al frío de entre 20 y 100 ohmios. Con 3 sensores en serie resultaría un valor entre 60 y 300 ohmios.

Sensor PT 100: a una temperatura de 0°C, los sensores PT 100 tienen un valor de 100 ohmios. A una temperatura entre 0°C y 100°C, este valor aumenta 0,385 ohmios por grado centígrado. A una temperatura ambiente de 20°C, resulta un valor de 107,7 ohmios.

Si se dan diferencias considerables, consulte al fabricante.

La información referente a la comprobación de los dispositivos de seguridad y monitoreo del dispositivo auxiliar de elevación la encontrará en el manual de instrucciones correspondiente.

8 Puesta fuera de servicio

En este capítulo le ofrecemos una vista general de las distintas posibilidades para la puesta fuera de servicio.

En este tipo de apagado, la máquina permanece montada y no se desconecta de la red eléctrica. En el caso de la puesta fuera de servicio temporal, la máquina debe permanecer totalmente sumergida para que así quede protegida frente a heladas y hielo. Se debe garantizar que el lugar de servicio y el medio de bombeo no se hielen por completo.

De este modo, la máquina está lista para funcionar en cualquier momento. En caso de tiempos de parada largos, se deberá realizar un ciclo de prueba de funcionamiento de 5 minutos a intervalos regulares (entre mensual y trimestralmente).

¡Atención!

Un ciclo de prueba de funcionamiento sólo puede tener lugar bajo las condiciones de servicio y de empleo válidas (véase el capítulo “Descripción del producto”). No se permite el funcionamiento en seco. ¡La no observancia de estas indicaciones puede tener como consecuencia una avería total!

Apague la instalación, desconecte la máquina de la red eléctrica, desmóntela y almacénela. Para el almacenamiento se debe observar lo siguiente:

¡Cuidado con las piezas calientes!

Al desmontar la máquina, tenga en cuenta la temperatura de las piezas de la carcasa. pues pueden sobrepasar los 40 °C. ¡Deje que se enfríe primero la máquina hasta alcanzar la temperatura ambiente!

Puesta fuera de servicio temporal

Puesta fuera de servicio definitiva / Almacenamiento



¡Atención!

En productos con llenado de agua potable se debe asegurar una temperatura ambiente durante el almacenamiento de entre 3 °C y 40 °C. De no ser posible, deberá vaciarse el llenado del motor y secar la máquina por completo.

- Limpie la máquina.
- Almacene la máquina en lugar limpio y seco, y protéjala frente a heladas.
- Deposite la máquina sobre una superficie firme en posición vertical y asegúrela contra caídas.
- En las bombas se debe cerrar la conexión de presión y aspiración con medios auxiliares adecuados (p. ej., lámina de plástico).
- Afiance el conducto de conexión eléctrica en la entrada del cable para evitar deformaciones permanentes.
- Proteja los extremos de la línea de alimentación de corriente eléctrica para que no penetre humedad.
- No exponga la máquina a la emisión directa de los rayos de sol para proteger las partes elásticas y el revestimiento de la carcasa.
- Para el almacenamiento en talleres tenga en cuenta: las radiaciones y gases que se producen durante los trabajos de soldadura eléctrica destruyen los elastómeros de las juntas.

- En caso de almacenamiento prolongado se habrá de girar regularmente (cada 6 meses) el rodete o la hélice con la mano. Esto evitará marcas en los cojinetes y que se atasque la corredera.
- Tenga también en cuenta el capítulo "Transporte y almacenamiento".

Nueva puesta en servicio tras un almacenamiento prolongado

Antes de la nueva puesta en servicio, se debe limpiar la máquina de polvo y de sedimentos de aceite. A continuación se deben llevar a cabo todos los trabajos y medidas de mantenimiento necesarios (véase al respecto el capítulo "Mantenimiento"). Se debe comprobar el estado y funcionamiento correctos de la junta redonda deslizante.

Concluidos estos trabajos, se podrá montar la máquina (véase capítulo "Colocación") y un especialista podrá conectarla a la red eléctrica. Durante la nueva puesta en servicio se deben seguir las instrucciones dadas en el capítulo "Puesta en servicio".

Sólo se podrá encender nuevamente la máquina si está en perfecto estado y lista para el funcionamiento.

9 Búsqueda y eliminación de averías

Para evitar daños materiales y personales durante la eliminación de averías de la máquina, se deben observar los siguientes puntos:

- Repare una avería sólo si dispone de personal cualificado, es decir, cada uno de los trabajos debe ser realizado por personal especializado e instruido, p.ej., los trabajos eléctricos los debe realizar un electricista.
- Asegure siempre la máquina contra una nueva puesta en marcha involuntaria desconectándola de la red eléctrica. Tome las medidas de precaución pertinentes.
- Garantice en todo momento la desconexión de seguridad de la máquina con ayuda de una segunda persona.
- Asegure todas las partes móviles de la máquina para que nadie se pueda lesionar.
- Los trabajos que se efectúen por cuenta propia en la máquina se realizarán bajo propio riesgo y exoneran al fabricante de cualquier obligación de garantía.

Avería: La máquina no se pone en marcha

Causa	Eliminación
Interrupción de la alimentación de corriente, cortocircuito o contacto a tierra en la línea y/o en el devanado del motor	Un especialista debe comprobar la línea y el motor, y corregirlo en caso necesario
Los fusibles, el interruptor de protección del motor y/o los dispositivos de monitoreo se disparan	Un especialista debe comprobar las conexiones y en caso necesario corregirlas Montar o hacer ajustar el interruptor de protección del motor y los fusibles según las instrucciones técnicas, restablecer los dispositivos de monitoreo. Comprobar el funcionamiento suave del rodete/hélice y, en caso necesario, limpiarlos o hacer que funcionen con suavidad
El control de obturación (opcional) ha interrumpido el circuito eléctrico (dependiente del propietario de la máquina)	Véase la avería: Fuga de la junta redonda deslizante, el control de estanqueidad avisa de una avería o desconecta la máquina

Tabla 9-1: La máquina no se pone en marcha

Avería: La máquina arranca pero el interruptor de protección del motor se dispara poco después de la puesta en marcha

Causa	Eliminación
El mecanismo de disparo térmico está mal regulado en el interruptor de protección del motor	Un especialista debe comparar el ajuste del mecanismo de disparo con las prescripciones técnicas y corregirlo si es necesario
Elevado consumo de corriente debido a una considerable caída de tensión	Un especialista debe comprobar la tensión en cada fase y, en caso necesario, hacer cambiar las conexiones
Marcha de dos fases	Un especialista debe comprobar la conexión y en caso necesario corregirla

Tabla 9-2: La máquina arranca pero el interruptor de protección del motor se dispara poco después de la puesta en marcha

Búsqueda y eliminación de averías

Causa	Eliminación
Diferencias de tensión demasiado grandes en las tres fases	Un especialista debe comprobar la conexión y la instalación de conmutación eléctrica y en caso necesario corregirla
Sentido de giro incorrecto	Intercambie 2 fases de la línea de la red eléctrica
Rodete/Hélice frenado(a) por adherencias, atascos y/o cuerpos sólidos, mayor consumo de corriente eléctrica	Desconecte la máquina, asegúrela frente a posibles conexiones accidentales, deje el rodete/la hélice accesible o limpie la tubuladura de succión
Densidad del medio excesiva	Consulte al fabricante

Tabla 9-2: La máquina arranca pero el interruptor de protección del motor se dispara poco después de la puesta en marcha

Avería: La máquina está en marcha, pero no bombea

Causa	Eliminación
No hay medio de bombeado	Abrir la entrada o la compuerta al contenedor
Entrada atascada	Limpiar la entrada, la compuerta, la pieza de succión, la tubuladura o la rejilla de succión
Rodete/Hélice bloqueado(a) o frenado(a)	Desconectar la máquina, asegurarla frente a posibles conexiones accidentales, hacer que el rodete/la hélice funcione con suavidad
Tubo flexible / tubería dañados	Sustituir las piezas dañadas
Funcionamiento intermitente	Comprobar la instalación de conmutación

Tabla 9-3: La máquina está en marcha, pero no bombea

Avería: La máquina marcha pero los valores de funcionamiento indicados no se mantienen

Causa	Eliminación
Entrada atascada	Limpiar la entrada, la compuerta, la pieza de succión, la tubuladura o la rejilla de succión
La corredera en la tubería de presión está cerrada	Abrir la corredera por completo
Rodete/Hélice bloqueado(a) o frenado(a)	Desconectar la máquina, asegurarla frente a posibles conexiones accidentales, hacer que el rodete/la hélice funcione con suavidad
Sentido de giro incorrecto	Cambiar 2 fases de la línea de la red eléctrica
Aire en la instalación	Comprobar las tuberías, la camisa de presión y/o la bomba y en caso necesario, purgar el aire

Tabla 9-4: La máquina marcha pero los valores de funcionamiento indicados no se mantienen

Causa	Eliminación
La máquina bombea contra una presión excesiva	Comprobar la corredera de la tubería de presión, abrirla por completo en caso necesario, utilizar otro rodete, consulte al fabricante
Signos de desgaste	Sustituir las piezas desgastadas
Tubo flexible / Tubería dañados	Sustituir las piezas dañadas
Contenido no permitido de gases en el medio de bombeado	Consulte al fabricante
Marcha de dos fases	Un especialista debe comprobar la conexión y en caso necesario corregirla
Descenso excesivo del nivel del agua durante el servicio	Comprobar el suministro y la capacidad de la instalación, revisar los ajustes y el funcionamiento del control de nivel

Tabla 9-4: La máquina marcha pero los valores de funcionamiento indicados no se mantienen

Causa	Eliminación
La máquina funciona en un margen de servicio no autorizado	Comprobar los datos de servicio de la máquina y/o ajustar las condiciones de funcionamiento
La tubuladura de succión, la rejilla de succión y/o el rodete/la hélice están atascados	Limpia la tubuladura de succión, la rejilla de succión y/o el rodete/la hélice
El rodete se mueve con dificultad	Desconectar la máquina, asegurarla frente a posibles conexiones accidentales, hacer que el rodete funcione con suavidad
Contenido no permitido de gases en el medio de bombeado	Consulte al fabricante
Marcha de dos fases	Un especialista debe comprobar la conexión y en caso necesario corregirla
Sentido de giro incorrecto	Cambiar 2 fases de la línea de la red eléctrica
Signos de desgaste	Sustituir las piezas desgastadas
Cojinetes del motor averiados	Consulte al fabricante
La máquina se ha montado con excesiva tensión	Revisar el montaje, en caso necesario utilizar compensadores de goma

Tabla 9-5: La máquina presenta sacudidas durante el funcionamiento y hace ruido

Avería: La máquina presenta sacudidas durante el funcionamiento y hace ruido

Búsqueda y eliminación de averías

Avería: Fuga de la junta redonda deslizante, el control de estanqueidad avisa de una avería o desconecta la máquina

(Los controles de la cámara de obturación son opcionales y no se dispone de ellos para todos los tipos. Los datos para hacerlo los encontrará en la confirmación del pedido o en el esquema de conexiones eléctricas.)

Causa	Eliminación
Formación de agua de condensación a causa de un almacenamiento prolongado o de fuertes cambios de temperatura	Poner la máquina brevemente en funcionamiento (máx. 5 min.) sin el control de estanqueidad
El depósito de compensación (opcional) de la bomba pólder está suspendido a demasiada altura	Instalar el depósito de compensación como máx. 10m por encima del canto inferior de la pieza de succión
Grandes fugas en la entrada de nuevas juntas redondas deslizantes	Cambiar el aceite
Cables del control de obturación dañados	Cambiar el control de estanqueidad
Junta redonda deslizante dañada	Cambiar la junta redonda deslizante, consulte al fabricante.

Tabla 9-6: Fuga de la junta redonda deslizante, el control de estanqueidad avisa de una avería o desconecta la máquina

Otros pasos para la eliminación de averías

Si los puntos anteriores no le ayudan a subsanar la avería, póngase en contacto con el servicio al cliente. Éste le puede ayudar de la siguiente forma:

- Ayuda telefónica y/o por escrito del servicio al cliente
- Ayuda in situ del servicio al cliente
- Comprobación o reparación de la máquina en la fábrica

Tenga en cuenta que algunas de las prestaciones de nuestro servicio al cliente le pueden ocasionar costes adicionales. Nuestro servicio al cliente le facilitará información detallada al respecto.

B Funcionamiento con el convertidor de frecuencia estático

Los **motores asíncronos de Wilo pueden** funcionar con convertidores de frecuencia convencionales. **Los motores magnéticos permanentes (motores PM) deben** funcionar con convertidores de frecuencia. Estos están diseñados normalmente como convertidores «con modulación de la duración de impulsos». **Los motores PM no pueden funcionar sin convertidores.** No obstante, durante su funcionamiento debe tener en cuenta lo siguiente:

Funciones estándar y parámetros convencionales en convertidores de frecuencia de fabricantes conocidos:

Frecuencia máxima – Frecuencia mínima – Evaluación de la temperatura del motor – Sobrecorriente – Tiempo de puesta en marcha – Tiempo de desaceleración – Par de arranque – Indicación de la corriente – Frecuencia – Velocidad – Característica U/f (curva característica de carga cuadrática para bombas centrífugas) – Protección contra sobretensión, tensión baja – etc.

Equipamiento básico de fabricantes conocidos

Funciones adicionales habituales en convertidores de frecuencia de fabricantes conocidos:

Diagnóstico de error – Reducción de los ruidos del motor – Supresión de las frecuencias de resonancia – Transmisión remota de datos – Control remoto – etc.

Equipamiento especial de fabricantes conocidos

Se puede utilizar cualquier motor sumergible de Wilo en ejecución en serie. **En caso de que la tensión asignada supere 415 V, es necesario consultar con la fábrica.** Debido al calentamiento adicional provocado por ondas armónicas, la potencia nominal del motor deberá superar la demanda de potencia de la bomba en aproximadamente un 10 %. Para los convertidores con salida sin ondas armónicas, la reserva de potencia del 10 % podrá reducirse si es necesario. Esto se consigue principalmente mediante la utilización de filtros de salida. Consulte con el fabricante de convertidores.

Selección del motor y del convertidor

El dimensionamiento del convertidor se realiza en función de la corriente nominal del motor. La opción que se utiliza a menudo de un convertidor de frecuencia en función de la potencia del motor en kW puede causar problemas. La selección en función de la potencia del motor en kW hace referencia a los motores normalizados. No obstante, con la misma potencia, la corriente nominal de un motor sumergible suele ser mayor.

Los motores sumergibles cuentan con cojinetes lubricados con agua. Para crear una capa de lubricante se requiere una velocidad mínima.

Velocidad mínima de las bombas sumergibles (bombas de pozo)

Evite a toda costa el funcionamiento continuo por debajo de la frecuencia mínima, ya que en caso de falta de lubricación y de posibles vibraciones mecánicas se producirán daños en los cojinetes.

En la práctica la velocidad solo puede reducirse de forma que se mantenga un caudal de al menos el 10 % del flujo máximo. El valor exacto depende del tipo y debe consultarse a la fábrica.

Es realmente importante que, durante todo el rango de regulación, el grupo de la bomba funcione sin vibraciones, resonancias, momentos pendulares y ruidos excesivos (en caso necesario, consulte con la fábrica).

Funcionamiento

Es normal que el motor haga mucho ruido debido a la alimentación de corriente afectada por ondas armónicas.

Durante la parametrización del convertidor, preste atención al ajuste de la curva característica cuadrática (curva característica U/f) para las bombas. De este modo, en el caso de frecuencias inferiores a la frecuencia máxima, se consigue adaptar la tensión de salida a la demanda de potencia de la bomba. Los convertidores actuales también permiten una optimización automática de la energía, con lo que consigue el mismo efecto. Para este ajuste y el del resto de parámetros, tenga en cuenta las instrucciones de instalación y funcionamiento del convertidor.

Funcionamiento con el convertidor de frecuencia estático

Sobretensión y velocidad de aumento máximas

Los motores sumergibles con bobinado refrigerado por agua (bombas de pozo) son más propensos a sufrir sobretensión que los motores secos.

No se debe sobrepasar ni la velocidad de aumento de tensión máxima específica del motor ni la sobretensión máxima admisible a tierra.

Estos valores se aplican a las bombas de pozo de <1 kV y se alcanzan normalmente utilizando un filtro senoidal o un filtro du/dt. En el caso de los motores de >1 kV, consulte a la fábrica los valores admisibles. Asimismo, se debe seleccionar también la frecuencia de pulso mínima posible del convertidor.

CEM

Para cumplir las Directivas CEM (compatibilidad electromagnética) puede ser necesario utilizar cables apantallados o tender los cables en tubos de metal, así como instalar filtros. Las medidas necesarias para cumplir las Directivas CEM dependen del tipo de convertidor, de su fabricante, de la longitud de los cables tendidos y de otros factores. Por ello, en algunos casos particulares se deben obtener las medidas necesarias de las instrucciones de instalación y funcionamiento del convertidor o se deben consultar directamente al fabricante.

Protección de motor

Además de la supervisión eléctrica de corriente integrada en el convertidor o del relé térmico integrado en la instalación de conmutación, recomendamos instalar sensores de temperatura en el motor. Son adecuados los termistores (PTC) y los sensores de temperatura de la resistencia (PT 100).

Funcionamiento con sobrefrecuencia

Los motores sumergibles de Wilo con una frecuencia nominal de 50 Hz pueden operarse con hasta 60 Hz y los motores con una frecuencia nominal de 100 Hz, con hasta 120 Hz.

Para ello es imprescindible que el motor se haya dimensionado para una mayor demanda de potencia de la bomba. Sin embargo, la potencia nominal se debe consultar en las fichas técnicas para 50 Hz o para 100 Hz.

Rendimiento

Además del rendimiento del motor y de la bomba, debe tener también en cuenta el rendimiento del convertidor. El rendimiento de todos los componentes cambia a valores menores cuando se reduce la velocidad.

Fórmulas

Caudal	Altura de impulsión	Potencia
$Q_2 = Q_1 * \left(\frac{n_2}{n_1} \right)$	$H_2 = H_1 * \left(\frac{n_2}{n_1} \right)^2$	$P_2 = P_1 * \left(\frac{n_2}{n_1} \right)^3$

Tabla B-1: Fórmulas

Funcionamiento con el convertidor de frecuencia estático

Datos relevantes del motor para funcionamiento del convertidor de frecuencia

Tipo de motor	Tipo	$f_{nominal}$ [Hz]	Número de polos	f_{min} (S1) [Hz]	Tiempo de rampa [s]	f_{max} [Hz]	Aumento máx. de tensión en los abrazaderos del motor [V/?s]	Sobretensión máx. en los abrazaderos del motor [V]
NU43	Encapsulado, asíncrono	50	2	30	1	60	500	1000
NU501	Encapsulado, asíncrono	50	2	30	1	60	500	1250
NU511	Rebobinable, magnético permanente	100	4	60	1	120	500	1000
NU611	Encapsulado, asíncrono	50	2	25	2	60	500	1250
NU701	Encapsulado, asíncrono	50	2	30	1	60	500	1250
NU711	Rebobinable, magnético permanente	100	4	60	1	120	500	1000
NU801	Rebobinable, asíncrono	50	2	25	2	60	500	1250
NU811	Rebobinable, asíncrono	50	2	25	2	60	500	1250
NU911	Rebobinable, asíncrono	50	2	25	2	60	500	1250
NU911	Rebobinable, asíncrono	50	4	30	2	60	500	1250
NU121	Rebobinable, asíncrono	50	4	30	2	60	500	1250
NU122	Rebobinable, asíncrono	50	2	25	2	60	500	1250
NU160	Rebobinable, asíncrono	50	2	25	2	60	500	1250
NU160	Rebobinable, asíncrono	50	4	30	2	60	500	1250
U210	Rebobinable, asíncrono	50	2	25	2	60	500	1250
U210	Rebobinable, asíncrono	50	4	25	2	60	500	1250

Tabla B-2:

C Indicaciones sobre el llenado de los motores NU4 / NU5 / NU7

Los trabajos de llenado, vaciado y control del nivel de llenado en estos motores difieren de los de nuestros otros motores. Los pasos a seguir para realizar estos trabajos se describen en este capítulo.

Sólo los motores correcta y completamente llenados garantizan un funcionamiento sin fallos.

Los motores NU4 / NU5 / NU7 están llenos de un líquido especial del fabricante. Con él se pueden almacenar esos motores durante un año a una temperatura de hasta -40°C , y pueden funcionar a una temperatura de hasta -8°C . Los motores se suministran llenos de fábrica y listos para el funcionamiento.

En el motor NU4, sólo el fabricante puede llevar a cabo el vaciado y llenado. Para ello se deben devolver las máquinas a la fábrica. El control del nivel de llenado debe llevarlo a cabo personal cualificado.

- 1 Limpie el motor y colóquelo en posición vertical.
- 2 Atornille la pieza de empalme de la manguera (B1) con dos juntas en la rosca (B).
- 3 Inserte la manguera de llenado con el embudo en la pieza de empalme (B1).
- 4 Sujete el embudo en una posición más alta que el punto de rebose y vierta agua hasta que salga por el rebose (A).
- 5 Atornille de nuevo el tornillo (A) con su junta.
- 6 Coloque el motor en posición horizontal con el empalme de la manguera mirando hacia arriba. Extraiga la manguera de llenado, retire la pieza de empalme de la manguera (B1) y atornille de nuevo el tornillo (B) con su junta.
- 7 Compruebe el nivel de llenado y, en caso necesario, rellene.

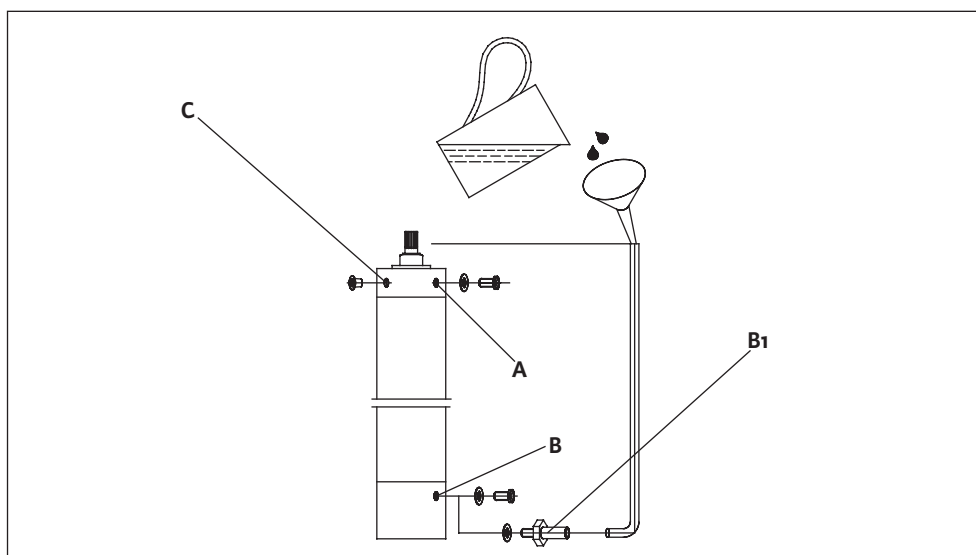


Fig. C-1: Llenado del motor

- 1 Coloque el motor en posición horizontal con el tornillo (B) mirando hacia arriba y retire el tornillo (B).
- 2 Coloque el motor sobre un recipiente de recogida y retire el tornillo (A). El líquido sale.

Información general sobre el producto

Propiedades especiales

Llenado del motor

Llenado del motor (no el motor NU4)

Vaciado del motor (no el motor NU4)

Indicaciones sobre el llenado de los motores NU4 / NU5 / NU7

Comprobación y corrección del nivel de llenado

- 1 Coloque el motor en posición horizontal con la abertura (C) mirando hacia arriba.
- 2 Introduzca el pasador de prueba en el orificio (E) de la envoltura de membrana y compruebe la distancia de la membrana (D) – consulte la tabla 1 -. La entalladura del pasador de prueba debe coincidir con el borde exterior de la abertura.
- 3 Si el nivel de agua es demasiado bajo, retire el filtro (C).
- 4 Aplique la jeringa llena en la válvula e inyecte agua en el motor.
- 5 Para purgar de aire, presione brevemente hacia dentro la válvula con el pasador de prueba hasta que salga agua sin burbujas. ¡Cuidado con la sobrepresión!
- 6 Inyecte agua tantas veces como sea necesario hasta que se alcance la distancia de la membrana (D).
- 7 Vuelva a colocar el filtro (C).

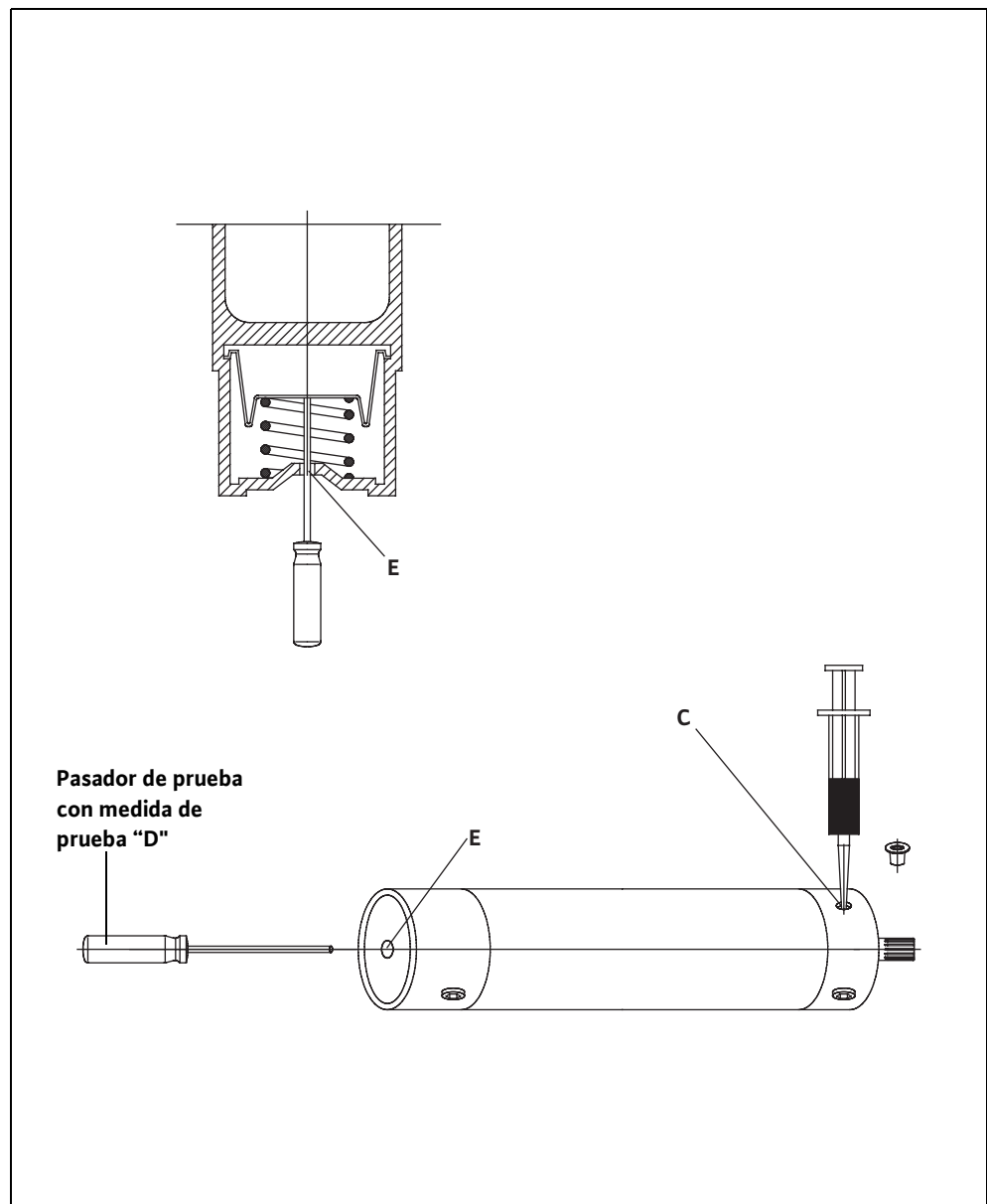


Fig. C-2: Comprobación y corrección del nivel de llenado

Indicaciones sobre el llenado de los motores NU4 / NU5 / NU7

Tipo de motor	Medida de prueba (D)	Tolerancia
4" 234...	10 mm	+/- 2mm
6" 236...	59 mm	+/- 2mm
6" 236... (AISI 316 SS)	19 mm	+/- 2mm
8" 239... (93kW...150kW)	38 mm	+/- 2mm
8" 239... (30kW...75kW)	35mm	+/- 3mm

Tabla C-1: Medida de prueba "D" para motores de 4", 6" y 8"

D Indicación para llenar los motores NU 611 y NU 811

Los trabajos de llenado, vaciado y control del nivel de llenado en estos motores difieren de los de nuestros otros motores. Los pasos a seguir para realizar estos trabajos se describen en este capítulo.

Sólo los motores correcta y completamente llenos garantizan un funcionamiento sin fallos.

Información general sobre el producto

Los motores están llenos de un líquido especial del fabricante. Con él se pueden almacenar esos motores durante un año a una temperatura de hasta -40 °C y pueden funcionar a una temperatura de hasta -8 °C. Los motores se suministran llenos de fábrica y listos para el funcionamiento.

Los motores que llevan una “T” en su denominación se debe llenar con agua potable (no con agua destilada). Estos trabajos deben efectuarse in situ antes del montaje y la puesta en marcha. ¡Los motores que se llenan con agua potable tienen riesgo de congelación!

Propiedades especiales

Llenar el motor

- 1 Limpie el motor y colóquelo verticalmente, de forma que el eje (1) esté arriba.

Se debe asegurar el motor contra las caídas.

- 2 Desatornille el tornillo (2), se encuentra a un lado o en la parte de arriba de la carcasa del motor.
- 3 El motor se debe llenar hasta el borde superior de la abertura.
- 4 Si es necesario, añada más líquido. Llene el motor con el líquido del fabricante o con agua potable (no agua destilada) por la abertura del tornillo (2). Llene el motor hasta que salga agua de la abertura.

Si el motor está lleno con el líquido del fabricante, está permitido añadir un máximo de 1/2 litro de agua potable (no agua destilada). Si se añade más de 1/2 litro de agua potable al motor (no agua destilada), se reduce la función anticongelante.

- 5 Después de realizar la comprobación, vuelva a atornillar el tornillo (2).

- 1 Limpie el motor y colóquelo verticalmente, de forma que el eje (1) esté arriba.

Se debe asegurar el motor contra las caídas.

- 2 Desatornille el tornillo (2), se encuentra a un lado o en la parte de arriba de la carcasa del motor.
- 3 Llene el motor con agua a través de la abertura del tornillo (2).

El motor se puede llenar con el líquido del fabricante o con agua potable (no agua destilada). Si se llena el motor con agua potable (no agua destilada), no hay riesgo de congelación.

- 4 Llene el motor hasta que salga agua de la abertura.
- 5 Deje el motor abierto durante 30 minutos para que salga el aire restante.
- 6 Compruebe el nivel de llenado y, si es necesario, rellénelo hasta el borde superior.

Comprobar y corregir el nivel de llenado

Llenado del motor

Indicación para llenar los motores NU 611 y NU 811

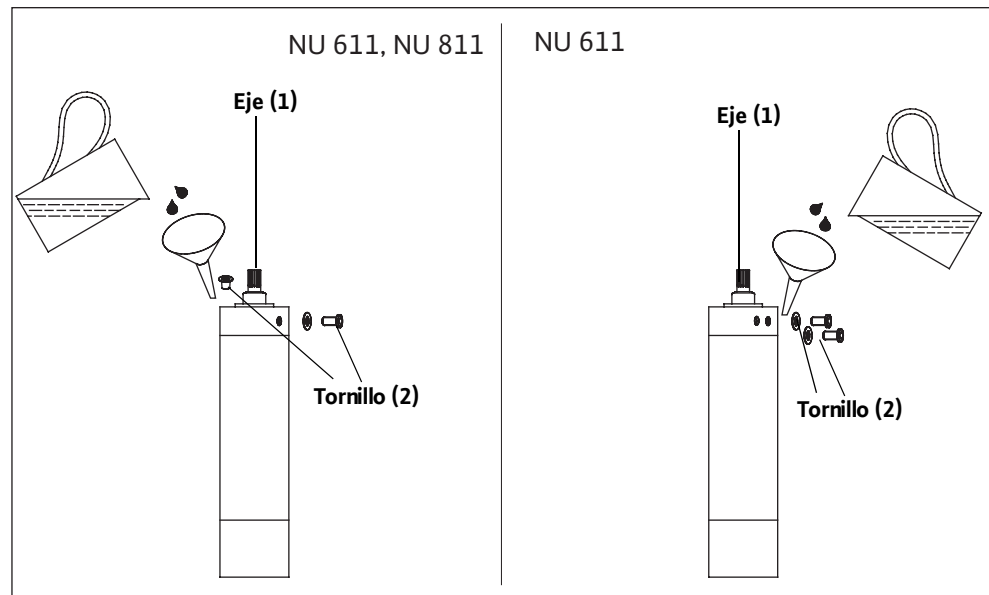


Fig. D-1: Llenar el motor

Vaciar el motor

- 1 Coloque el motor horizontalmente y quite el tornillo (1).
- 2 Sale el líquido del motor.
- 3 Levante ligeramente el motor para que pueda salir el resto del líquido.

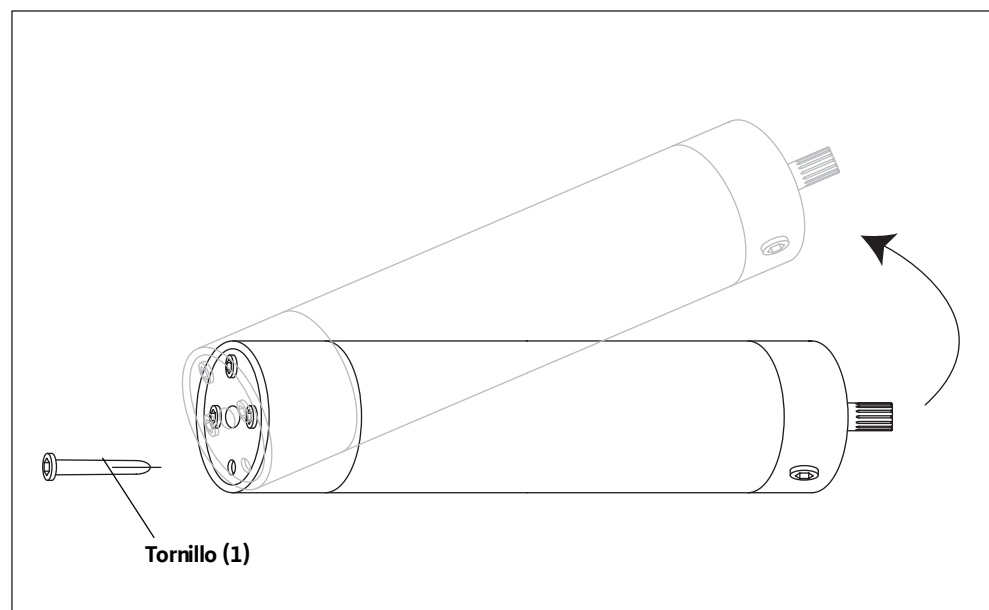


Fig. D-2: Vaciar el motor

E Uso como bomba de aspersión

Estas máquinas se utilizan en equipos de aspersión (equipos de extinción de fuego) para edificios. Las unidades están concebidas para este área de aplicación, y han sido verificadas y homologadas por un organismo oficial.

Uso adecuado y áreas de aplicación

Como bombas de aspersión sólo se pueden utilizar máquinas que tengan la correspondiente homologación (VdS, PAWUS, ...). Dicha homologación la encontrará en la confirmación del pedido y/o en la hoja de datos de la máquina.

En el cuadro se ofrece una vista general de las unidades homologadas. La homologación sólo es válida para la combinación de motor y bomba como unidad. Si se utilizan como componentes separados, la homologación no tiene validez.

Unidades homologadas

Tipo de bomba	Tipo de motor	Homologación VDS
K 86...	NU 60.../NU 80...	P 4840420
K 87...	NU 60.../NU 80...	P 4840421
KM 350...	NU 80.../NU901...	P 4840422
KM 750...	NU 80.../NU901...	P 4840423
KM 1300...	NU 80.../NU901...	P 4840424
D 500...	NU 801.../NU 901.../NU 121.../ NU 160.../U 156...	P 4080003

Tabla E-1: Vista general de las bombas de aspersión autorizadas

Las bombas de aspersión son unidades de agua pura con motor llenado previamente. También se pueden utilizar en el modelo de revestimiento de presión.

Características de las bombas de aspersión

Como medio de bombeo sólo se puede utilizar agua pura que no tienda a formar sedimentaciones. La temperatura máx. del medio de bombeo no debe superar los 25 °C.

La cantidad garantizada para el funcionamiento de emergencia es de mín. 2 %Q_z en el caso de unidades normales y de mín. 4 %Q_z en el caso de unidades con revestimiento de presión. El tiempo de funcionamiento con la cantidad de medio de bombeo para funcionamiento de emergencia es de máx. 48 h.

El propietario de la instalación es el responsable de que, dado el caso, se garantice la cantidad necesaria de medio de bombeo y un suministro eléctrico suficiente. Durante su empleo, las bombas de aspersión no se pueden desconectar de los aparatos de monitoreo, como p.ej., protección contra sobretensión, interruptor de protección FI, etc.

Los datos técnicos de la máquina los encontrará en la hoja de datos de la máquina incluida en este manual de instrucciones, en la hoja de datos del producto incluida en nuestros catálogos y en las curvas características que se adjuntan en la confirmación del pedido.

Datos técnicos

Los datos relativos al recubrimiento mínimo del agua se refieren siempre al borde superior de la tubuladura de presión en el caso de las máquinas montadas en vertical.

En el caso de máquinas montadas en horizontal, los datos se refieren al borde superior del tamiz de aspiración.

En cuanto a los datos relativos a la altura de presión de retención, en la planificación se ha de añadir un suplemento de seguridad de 0,5 m.

Uso como bomba de aspersión

Carteles utilizados

Los siguientes carteles están integrados en la máquina.

Placa de identificación

La placa de identificación está fijada en la carcasa del motor. Aquí puede consultar los datos técnicos.

P-Typ		
M-Typ	S/N	
U	Q	IM \emptyset
I	H	OT _{s,E} /
I _{ST}	Cos ϕ	TPF _{max}
P	SF	∇
F	I _{sf}	IP
MFY	N	MC
IM \emptyset	Mat.Ph	VdS

CE

Fig. E-1: Placa de identificación



wilo



Local contact at
www.wilo.com/contact

Pioneering for You

WILO SE
Wilopark 1
44263 Dortmund
Germany
T +49 (0)231 4102-0
F +49 (0)231 4102-7363
wilo@wilo.com
www.wilo.com