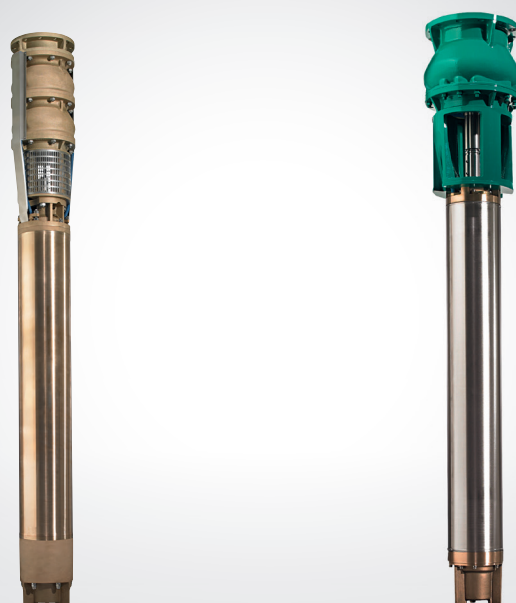


**Wilo-EMU D, DCH, K, KD, KM, NK, SCH
Wilo-Actun ZETOS-K
+ NU.../U...-Motor
mit Druckmantel/with Pressure shroud**



fr Notice de montage et de mise en service



Sommaire

1	Introduction	1-1
	Avant-propos	1-1
	Structure du manuel	1-1
	Qualification du personnel	1-1
	Figures	1-1
	Copyright	1-1
	Abréviations et techniques termes utilisés	1-1
	Adresse du fabricant	1-3
	Réserve de modifications	1-3
2	Sécurité	2-1
	Instructions et consignes de sécurité	2-1
	Directives appliquées et dénomination CE	2-2
	Généralités sur la sécurité	2-2
	Travaux électriques	2-3
	Branchement électrique	2-3
	Mise à la terre	2-3
	Procédure à suivre lors de l'utilisation de la machine	2-4
	Dispositifs de sécurité et de surveillance	2-4
	Fonctionnement en milieu explosif	2-4
	Pression acoustique	2-4
	Fluides	2-5
	Garantie	2-5
3	Description du produit	3-1
	Informations générales relatives au produit	3-1
	Usage prévu et domaines d'application	3-1
	Conditions d'exploitation	3-1
	Structure	3-1
	Refroidissement	3-3
	Désignation des modèles	3-3
	Plaque signalétique	3-3
	Caractéristiques techniques	3-4
4	Transport et stockage	4-1
	Livraison	4-1
	Transport	4-1
	Stockage	4-1
	Renvoi	4-2

5	Installation	5-1
	Types de montage	5-1
	Lieu d'exploitation	5-1
	Accessoires de montage	5-1
	Noyage et vidange du blindage	5-8
	Démontage	5-9
		5-9
6	Mise en service	6-1
	Travaux préliminaires	6-1
	Installation électrique	6-2
	Sens de rotation	6-2
	Protection du moteur et modes de mise en marche	6-2
		6-2
7	Entretien	7-1
	Matières consommables pour l'exploitation	7-2
	Vue d'ensemble, glycol	7-2
	Intervalles de maintenance	7-3
	Travaux de maintenance	7-3
		7-4
		7-4
8	Mise hors service	8-1
	Mise hors service temporaire	8-1
	Mise hors service définitive/entreposage	8-1
	Remise en service après entreposage prolongé	8-2
		8-2
9	Recherche et élimination des pannes	9-1
	Panne : la machine ne démarre pas	9-1
	Panne : la machine démarre mais le disjoncteur moteur saute peu après la mise en service	9-1
	Panne : la machine tourne mais ne véhicule pas le fluide	9-2
	Panne : la machine tourne, les valeurs de service indiquées ne sont pas respectées	9-2
	Panne : la machine fonctionne de façon irrégulière et en faisant beaucoup de bruit	9-3
	Panne : fuite de la garniture mécanique, le contrôle de zone étanche signale une panne ou arrête la machine	9-4
	Mesures supplémentaires permettant l'élimination des pannes	9-4
		9-4
A	Liste des opérateurs et de maintenance	A-1
	Liste des opérateurs	A-1
	Liste de maintenance et de révision	A-2

B	Fonctionnement avec le convertisseur de fréquence statique	B-1
	Équipement de base de grands fabricants	B-1
	Équipement spécial de grands fabricants	B-1
	Sélection du moteur et du convertisseur de fréquence	B-1
	Vitesse de rotation minimale pour pompes immergées (pompes de puits)	B-1
	Fonctionnement	B-1
	Surtensions et vitesse de montée maximales	B-2
	Compatibilité électromagnétique	B-2
	Protection moteur	B-2
	Fonctionnement en surfréquence	B-2
	Rendement	B-2
	Principales caractéristiques du moteur pour le fonctionnement du convertisseur de fréquence (FC)	B-3
C	Consignes pour le remplissage des moteurs NU4 / NU5 / NU7	C-1
	Informations générales relatives au produit	C-1
	Particularités	C-1
	Remplissage du moteur	C-1
D	Remarque relative au remplissage des NU 611 et NU 811	D-1
	Informations générales relatives au produit	D-1
	Particularités	D-1
	Remplissage du moteur	D-1
E	Utilisation en mode pompe du pulvérisateur	E-1
	Usage prévu et domaines d'application	E-1
	Groupes disposant d'une autorisation	E-1
	Propriétés des pompes de pulvérisation	E-1
	Caractéristiques techniques	E-1

1 Introduction

Chère cliente, cher client,

Nous sommes heureux que vous ayez opté pour un produit de notre entreprise. Le produit que vous venez d'acquérir a été fabriqué selon les techniques les plus récentes. Veuillez lire attentivement le présent manuel d'utilisation et de maintenance avant la première mise en service afin de garantir un fonctionnement sûr et économique du produit.

La documentation contient toutes les indications relatives au produit nécessaires afin de permettre une utilisation efficace et conforme à l'usage prévu. De plus, vous trouverez des informations vous permettant de détecter les risques à temps, de diminuer les coûts de réparation et les périodes d'arrêt dues aux pannes ainsi que d'augmenter la fiabilité et la durée de vie du produit.

Avant la mise en service, toutes les conditions de sécurité doivent être remplies et les indications du fabricant doivent être suivies. Ce manuel d'utilisation et de maintenance complète et/ou élargit le champ des dispositions nationales existantes en matière de couverture et de prévention des accidents. Ce manuel doit être accessible et disponible à tout moment sur le lieu d'exploitation du produit.

Le manuel est divisé en plusieurs chapitres. Chaque chapitre comporte un titre parlant qui rend compte de ce qui va être décrit dans le chapitre en question.

Les chapitres numérotés avec des chiffres correspondent aux chapitres standard de chaque produit. Vous y trouverez des informations détaillées sur votre produit.

Les chapitres avec une numérotation alphabétique sont rajoutés en fonction du client. Vous y trouverez des informations sur l'accessoire de votre choix, les revêtements spéciaux, les branchements électriques, la déclaration de conformité, etc.

La table des matières sert également de référence sommaire, car tous les paragraphes importants y sont indiqués par un titre. Le titre de chaque paragraphe est indiqué dans la colonne extérieure, ce qui vous permet de garder une vue d'ensemble du document même lorsque vous le feuillotez rapidement.

Toutes les instructions et les consignes de sécurité importantes sont mises en évidence. Les informations exactes concernant la structure de ces textes figurent au chapitre 2 « Sécurité ».

Le personnel travaillant sur ou avec le produit doit posséder les qualifications nécessaires pour effectuer ces travaux ; ainsi, les travaux électriques par exemple doivent être réalisés par un électricien habilité. Toutes les personnes intervenant sur le produit doivent être majeures.

En outre, les dispositions nationales en matière de prévention des accidents doivent être observées par le personnel de service et de maintenance.

Par ailleurs, il est nécessaire de s'assurer que le personnel a bien lu et compris les instructions contenues dans ce manuel d'utilisation et de maintenance. Le fabricant est tenu de commander une version de ce manuel dans la langue correspondante le cas échéant.

Les figures représentées sont des figures type ou des dessins originaux des produits. Une autre représentation n'est pas envisageable en raison de la diversité de nos produits et des différentes tailles dues au système modulaire. Des représentations plus précises accompagnées des dimensions figurent sur la fiche de dimensions, l'aide à la planification et/ou le plan de montage.

Le fabricant se réserve les droits d'auteur de ce manuel de service et de maintenance. Ce manuel est rédigé à l'attention du personnel de montage, service et maintenance. Il contient des consignes et des dessins techniques dont toute reproduction complète ou partielle est interdite. Il ne doit être ni diffusé ni utilisé à des fins destinées à la concurrence, ni être transmis à un tiers.

Dans ce manuel d'utilisation et de maintenance, différents termes techniques et abréviations sont utilisés. Le tableau 1 contient toutes les abréviations et le tableau 2 tous les termes.

Avant-propos

Structure du manuel

Qualification du personnel

Figures

Copyright

Abréviations et techniques termes utilisés

Abréviations	Explication
TSVP	tourner SVP
conc.	concernant
resp.	respectivement
env.	environ
c. à d.	c'est-à-dire
évtl.	éventuellement
si néc.	si nécessaire
incl.	inclus
min.	minimum, au moins
max.	maximal, maximum
etc.	et cetera
p. ex.	par exemple

Tableau 1-1: Abréviations

Terme technique	Explication
Marche à sec	Le produit fonctionne à plein régime mais il n'y a pas de fluide refoulé. Le fonctionnement à sec doit être évité à tout prix. Installer si nécessaire un dispositif de sécurité !
Mode d'installation « immergé »	Dans ce mode d'installation, le produit est immergé dans le liquide refoulé. Il est complètement entouré de liquide refoulé. Respecter les indications sur la profondeur max. d'immersion ainsi que la valeur de recouvrement d'eau min. !
Mode d'installation « à sec »	Dans ce mode d'installation, le produit est monté à sec, c'est-à-dire que le liquide refoulé est acheminé à travers un système de conduites. Le produit n'est pas immergé dans le liquide refoulé. Rappelez-vous que les surfaces du produit deviennent très chaudes !
Mode d'installation « mobile »	Dans ce mode d'installation, le produit est équipé d'un support. Il peut être installé et utilisé à n'importe quel endroit. Respecter les indications sur la profondeur max. d'immersion ainsi que la valeur de recouvrement d'eau min., et rappelez-vous que les surfaces du produit deviennent très chaudes !
Mode de fonctionnement « S1 » (fonctionnement continu)	En fonctionnement à charge nominale, une température constante est atteinte. Cette dernière n'augmente plus même en cas de marche prolongée. L'appareil peut fonctionner en continu sous charge nominale sans que la température max. autorisée ne soit dépassée.

Tableau 1-2: Termes techniques

Terme technique	Explication
Mode de fonctionnement « S2 » (fonctionnement temporaire)	Le temps de fonctionnement sous charge nominale est court en comparaison avec la pause qui suit. La durée de fonctionnement max. est indiquée en minutes, p. ex. S2-15. L'appareil peut fonctionner sous charge nominale pendant cette durée sans que la température max. autorisée ne soit dépassée. La pause doit durer aussi longtemps que la température de la machine diffère de plus de 2K par rapport à la température du liquide de refroidissement.
« Mode d'aspiration continue »	Le mode d'aspiration continue équivaut à une marche à sec. Le produit fonctionne à plein régime mais le fluide refoulé n'est présent qu'en très petite quantité. Le mode d'aspiration continue n'est possible qu'avec certains types. Se référer au chapitre « Description du produit ».
Protection contre la marche à sec	La protection contre la marche à sec doit stopper automatiquement le produit lorsque le niveau de recouvrement d'eau minimum du produit est atteint. Ceci est rendu possible grâce au montage d'un interrupteur à flotteur.
Commande de niveau	La commande de niveau met automatiquement le produit en marche ou à l'arrêt pour différents niveaux de remplissage. Ceci est rendu possible grâce au montage d'un ou de deux interrupteur(s) à flotteur.

Tableau 1-2: Termes techniques

WILO SE
Nortkirchenstr. 100
DE - 44263 Dortmund
Tél. : +49 231 4102-0
Fax : +49 231 4102-7363
Internet : www.wilo.com
E-mail : wilo@wilo.com

Adresse du fabricant

Le constructeur est le seul habilité à procéder à des modifications techniques au niveau des installations et/ou des pièces de montage. Ce manuel de service et de maintenance se rapporte au produit spécifié sur la page de titre.

Réserve de modifications

2 Sécurité

Ce chapitre contient toutes les consignes de sécurité et instructions techniques générales. Vous trouverez des consignes de sécurité et instructions techniques spécifiques dans les chapitres suivants. Durant les différentes phases de vie (montage, utilisation, maintenance, transport, etc.) du produit, il convient de respecter toutes les consignes et instructions ! Il incombe à l'exploitant de s'assurer que l'ensemble du personnel respecte ces consignes et instructions.

Ce manuel contient des instructions et des consignes de sécurité concernant les dommages matériels et corporels. Afin de les rendre claires pour le personnel, les instructions et les consignes de sécurité sont différenciées comme suit :

Instructions et consignes de sécurité

Les instructions sont écrites en gras, 10 points, avec une marge de 10 mm à partir du bord. Le texte qu'elles contiennent renvoie au texte précédent ou à certains paragraphes de chapitre, ou met en évidence des instructions succinctes. Exemple :

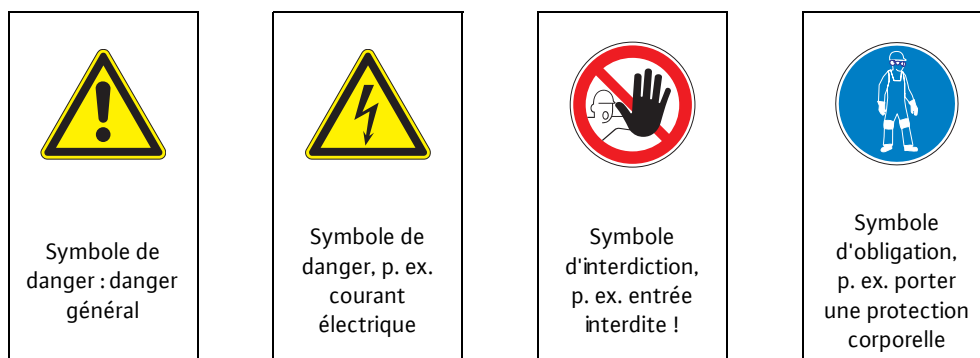
Instructions

Dans le cas des machines antidéflagrantes autorisées, veuillez également observer le chapitre intitulé « Protection antidéflagration d'après standard... » !

Les consignes de sécurité sont écrites en gras, 12 points, avec une marge de 5 mm à partir du bord. Les consignes qui font uniquement référence aux dommages matériels sont écrites en gris.

Consignes de sécurité

Les consignes qui font référence aux dommages corporels sont écrites en noir et sont toujours signalées par un symbole de danger. Les symboles de sécurité utilisés sont les symboles de danger, d'interdiction ou d'obligation. Exemple :



Les signes utilisés dans les symboles de sécurité sont conformes aux directives et dispositions générales telles que DIN, ANSI.

Chaque consigne de sécurité commence par un des mots de mise en garde suivants :

Mot de mise en garde	Signification
Danger	Le non-respect de cette consigne peut entraîner de graves blessures ou la mort !
Avertissement	Le non-respect de cette consigne peut entraîner de graves blessures !
Attention	Le non-respect de cette consigne peut entraîner des blessures !
Attention (Consigne sans symbole)	Si vous ne respectez pas cette consigne, cela peut entraîner d'importants dommages matériels, une destruction totale du matériel n'est pas exclue !

Tableau 2-1: Mots de mise en garde et signification

Les consignes de sécurité commencent par le mot de mise en garde et la désignation du danger, suivis par la source du danger et les conséquences qui en découlent, et s'achèvent par une remarque indiquant les mesures à prendre pour éviter le danger en question.

Exemple :

Avertissement, pièces en rotation !
La roue en rotation peut écraser et couper des membres du corps.
Mettre la machine à l'arrêt et immobiliser la roue.

Directives appliquées et dénomination CE

Nos produits sont conformes aux

- différentes directives européennes,
- différentes normes harmonisées,
- et diverses normes nationales.

Les informations exactes concernant les directives et les normes utilisées figurent dans la déclaration de conformité CE. Celle-ci est établie selon la directive européenne 98/37/CE Annexe II A.

Pour l'utilisation, le montage et le démontage du produit, différentes dispositions nationales sont également imposées. Ces dispositions peuvent être entre autres des règlements de prévention des accidents, des règlements VDE, des lois sur la sécurité des appareils, etc.

Le symbole CE se trouve à proximité de la plaque signalétique ou est apposé sur celle-ci. La plaque signalétique est fixée sur le bâti du moteur ou sur le cadre.

Généralités sur la sécurité

- Il est interdit d'effectuer seul les travaux de montage et de démontage du produit.
- Tous les travaux (montage, démontage, maintenance, installation) doivent uniquement être exécutés sur le produit à l'arrêt. Le produit doit être arrêté et verrouillé contre toute remise en marche éventuelle. Toutes les pièces en rotation doivent être immobilisées.
- L'opérateur doit signaler immédiatement à son responsable tout dysfonctionnement ou toute irrégularité.
- L'opérateur est tenu de mettre la machine immédiatement à l'arrêt dès que surviennent des anomalies représentant une mise en danger. Parmi ces défauts, on peut signaler :
 - défaillance des dispositifs de sécurité et/ou de surveillance
 - endommagement de pièces importantes
 - détérioration de dispositifs et câbles électriques ainsi que d'isolants.
- Les outils et autres objets doivent être stockés aux endroits prévus à cet effet afin de garantir une manipulation sûre.
- En cas de travaux en locaux fermés, veillez à ce que ces derniers soient bien aérés.
- En cas de travaux de soudage et/ou de travaux exécutés à l'aide d'appareils électriques, veillez prendre les mesures nécessaires afin d'éviter tout risque d'explosion.
- Seuls les accessoires d'élingage légalement autorisés et reconnus comme tels peuvent être utilisés.
- Les accessoires d'élingage doivent être adaptés aux conditions d'exploitation existantes (conditions météorologiques, dispositif d'enclenchement, charge, etc.). S'ils ne sont pas débranchés de la machine après leur utilisation, ils doivent impérativement porter un symbole les désignant comme accessoires d'élingage. Les accessoires d'élingage doivent être stockés soigneusement.
- Les équipements mobiles servant à lever des charges doivent être utilisés de sorte que la stabilité de l'équipement soit garantie pendant l'utilisation.
- Prenez les mesures appropriées lors de l'utilisation d'équipements mobiles servant à lever des charges non guidées afin d'empêcher celles-ci de basculer, glisser, se déplacer, etc.
- Prenez toutes les mesures nécessaires afin que personne ne se tienne sous les charges suspendues. De plus, il est interdit de déplacer des charges suspendues en les faisant passer au-dessus de postes de travail où se trouvent des personnes.
- Lors de l'utilisation d'équipements mobiles servant à lever les charges, il convient si nécessaire (en cas de mauvaise visibilité par exemple) de faire appel à une deuxième personne pour la coordination des opérations.

- La charge à soulever doit être transportée de manière à ce que personne ne risque d'être blessé en cas de défaillance électrique. Si ces travaux sont effectués en plein air, ils doivent être interrompus en cas de dégradation des conditions météorologiques.

Ces consignes doivent être strictement respectées. Le non-respect de ces consignes peut entraîner des dommages corporels et/ou d'importants dommages matériels.

Nos produits électriques sont alimentés par courant alternatif ou courant fort industriel. Les dispositions locales (p. ex. VDE 0100) doivent être respectées. Pour le raccordement, il convient de se conformer à la fiche technique « Branchement électrique ». Les informations techniques doivent être strictement observées !

Si la machine a été mise à l'arrêt par un dispositif de sécurité, il est interdit de la redémarrer tant que l'anomalie n'a pas été éliminée.

Danger, courant électrique !

Lors de travaux électriques, une manipulation impropre du courant peut entraîner un danger de mort ! Ces travaux ne doivent être réalisés que par un électricien habilité.



Attention, humidité !

Si de l'humidité pénètre dans le câble, ce dernier risque d'être endommagé et inutilisable. Ne jamais immerger l'extrémité du câble dans le fluide véhiculé ou un autre liquide. Les fils non utilisés doivent être scellés.

L'opérateur doit connaître la ligne d'alimentation électrique du produit ainsi que les moyens de mise à l'arrêt de celui-ci.

Lors du raccordement de la machine à l'installation de distribution électrique, il est nécessaire, surtout en cas d'utilisation d'appareils électroniques tels que commandes de démarrage en douceur ou convertisseurs, d'observer les consignes du constructeur des appareils de distribution afin de respecter les conditions de compatibilité électromagnétique (CEM). Des dispositifs de protection supplémentaires (câbles spéciaux, etc.) peuvent s'avérer nécessaires pour les lignes d'alimentation électrique et les lignes de commande.

Le branchement n'est autorisé que si les appareils de distribution sont conformes aux normes harmonisées définies par l'UE. Les téléphones mobiles peuvent également perturber le fonctionnement de l'installation.

Avertissement, radiations électromagnétiques !

Les radiations électromagnétiques peuvent entraîner un danger de mort des personnes porteuses de stimulateurs cardiaques ! Veuillez à signaler l'installation de manière adéquate et à informer les personnes concernées des dangers existants !



Nos produits (machine avec dispositifs de sécurité et poste de commande, dispositif auxiliaire de lavage) doivent être mis à la terre. Si des personnes sont susceptibles d'entrer en contact avec la machine et le fluide véhiculé, (p.ex. sur des chantiers), le branchement mis à la terre doit être en plus protégé par un dispositif de protection contre les courants de court-circuit.

Les produits électriques sont conformes à la classe de protection des moteurs IP 68 selon les normes applicables.

Travaux électriques

Branchement électrique

Mise à la terre

Procédure à suivre lors de l'utilisation de la machine

Lors de l'utilisation du produit, il convient de respecter les lois et les dispositions en vigueur sur le lieu d'exploitation en matière de sécurité du poste de travail, de prévention des accidents et de manipulation de machines électriques. Afin de garantir la sécurité du déroulement du travail, l'exploitant est chargé de définir les tâches de chaque membre du personnel. L'ensemble du personnel est responsable du respect des dispositions.

Lorsque la machine fonctionne, certaines pièces (roue, hélice) tournent pour acheminer le fluide. Certaines substances peuvent entraîner la formation d'arêtes tranchantes au niveau de ces pièces.



Avertissement, pièces en rotation !

Les pièces en rotation peuvent écraser et couper des membres du corps. Ne jamais mettre les doigts dans la pompe ou dans les pièces en rotation. Mettre la machine à l'arrêt et immobiliser les pièces en rotation avant les travaux de maintenance et de réparation !

Dispositifs de sécurité et de surveillance

Nos produits sont équipés de différents dispositifs de sécurité et de surveillance. Ce derniers sont p. ex. des filtres aspirants, des capteurs de température, des contrôles d'étanchéité de zone, etc. Ces dispositifs ne doivent pas être démontés ou mis à l'arrêt.

Les dispositifs comme les capteurs de température, les interrupteurs à flotteur, etc. doivent, avant la mise en service, être branchés par un électricien (voir fiche technique « Branchement électrique ») et leur fonctionnement doit être contrôlé. Pour fonctionner correctement, certains dispositifs nécessitent un appareil de commande, p.ex. une résistance CPT ou un capteur PT100. Cet appareil de commande peut être mis à disposition par le fabricant ou l'électricien.

Le personnel doit connaître les dispositifs et leurs fonctions.

Attention !

Il est interdit de faire fonctionner la machine lorsque les dispositifs de sécurité et de surveillance ont été retirés sans autorisation, que les dispositifs sont endommagés et/ou qu'ils ne fonctionnent pas !

Fonctionnement en milieu explosif

Les produits signalés pour atmosphère explosive conviennent à une utilisation en milieu explosif. Les produits doivent répondre à certains critères précis afin de pouvoir être utilisés en milieu explosif. Les directives et consignes de l'exploitant doivent également être respectées.

Les produits homologués pour une utilisation en milieu explosif portent alors la mention supplémentaire « Ex » (p. ex. T...Ex...) ! De plus, un symbole « Ex » figure sur la plaque signalétique ! Dans le cas d'une utilisation en milieu explosif, le chapitre « Protection Ex d'après norme... » doit être observé !

Pression acoustique

Le produit, en fonction de sa taille et de sa puissance (kW), a lors du fonctionnement une pression acoustique comprise entre 70 dB (A) et 110 dB (A) env.

La pression acoustique réelle dépend en fait de plusieurs facteurs. Ceux-ci sont p. ex. le type de montage, le type d'installation (humide, sec, mobile), la fixation d'accessoires (p. ex. dispositif de suspension) et les conduites, le point de fonctionnement, la profondeur d'immersion, etc.

Nous recommandons à l'exploitant de procéder à une mesure supplémentaire sur le lieu de travail, lorsque le produit se trouve sur son point de fonctionnement et fonctionne dans les conditions d'exploitation.

**Attention : porter un équipement de protection contre le bruit !
Selon les lois, directives, normes et règlements en vigueur, le port d'une protection antibruit est impératif à partir d'une pression acoustique de 85 dB (A) ! L'exploitant doit s'assurer que cette règle est bien respectée !**



Les fluides se distinguent les uns des autres par leur composition, corrosion, pouvoir abrasif, teneur MS et par bien d'autres aspects encore. De manière générale, nos produits peuvent être utilisés dans de nombreux domaines. Des informations précises à ce sujet figurent dans le chapitre 3, dans la fiche technique de la machine et sur la confirmation de commande. De nombreux paramètres du produit peuvent varier suite à une modification de la densité, de la viscosité ou de la composition.

De plus, différents matériaux et formes de roue sont nécessaires pour les différents fluides. Plus les renseignements indiqués sur la commande sont précis, et meilleure sera l'adaptation de nos produits à la demande. Toute modification du type d'utilisation/du fluide doit nous être signalée afin que nous puissions adapter le produit en conséquence.

Lors de l'utilisation du produit avec un autre fluide, respecter les points suivants :

- Les produits ayant été exploités dans des eaux usées et/ou dans des eaux d'égouts doivent être soigneusement nettoyés dans de l'eau pure et potable avant usage.
- Les pompes véhiculant des fluides toxiques doivent être décontaminées avant tout changement de fluide. Il faut de plus s'assurer que le produit puisse encore être utilisé dans un autre fluide.
- En ce qui concerne les produits qui ont été exploités avec un lubrifiant ou un liquide de refroidissement (de l'huile p. ex.), ce liquide peut s'infiltrer dans le fluide véhiculé si le joint d'étanchéité rotatif est défectueux.

**Danger lié à des fluides explosifs !
L'acheminement de liquides explosifs (p. ex. kérosène, essence, etc.) est formellement interdit. Les produits ne sont pas conçus pour ces types de liquides !**



Ce chapitre contient les instructions générales concernant la garantie. Toute clause contractuelle a toujours priorité et n'est pas rendue caduque par ce chapitre !

Le fabricant s'engage à éliminer toute défaillance existant sur un des produits vendus si les conditions suivantes sont respectées :

- Il s'agit d'un défaut de qualité du matériau, de fabrication et/ou de la construction.
- Les défaillances ont été rapportées par écrit au fabricant pendant la durée de garantie convenue.
- Le produit n'a été utilisé qu'en conformité avec les conditions d'exploitation.
- Tous les dispositifs de sécurité et de surveillance ont été branchés et contrôlés par du personnel spécialisé.

Sauf indication contractuelle contraire, la durée de garantie est de 12 mois après la mise en service ou au max. 18 mois après la date de livraison. Toute clause contractuelle différente doit être mentionnée par écrit dans la confirmation de commande. Cette dernière est au moins valable jusqu'à la fin de la durée de garantie négociée pour le produit.

Utiliser uniquement les pièces de rechange originales du fabricant pour les réparations, le remplacement de pièces ainsi que les ajouts à la construction et les transformations. Seules ces pièces garantissent une durée de vie et une sécurité maximales. Elles ont été conçues spécialement pour nos produits. Toute utilisation de pièces d'autre fabrication et tout ajout ou transformation non

Fluides

Garantie

Généralités

Durée de la garantie

Pièces de rechange, ajouts et transformations

agréés par le constructeur peuvent gravement endommager le produit et/ou blesser gravement des personnes.

Maintenance

Les travaux de maintenance et d'inspection prescrits doivent être réalisés à intervalles réguliers. Ces travaux ne doivent être effectués que par un personnel autorisé, qualifié et formé à cet effet. **La tenue d'une liste de maintenance et de révision est obligatoire.** Elle permet de superviser les travaux d'inspection et de maintenance. Les travaux de maintenance qui ne sont pas mentionnés dans ce manuel de service et de maintenance et tous les travaux de réparation, quelle que soit leur nature, ne doivent être réalisés que par le fabricant et par les ateliers après-vente agréés.

Liste des opérateurs

La liste des opérateurs **doit** être entièrement remplie. Avec cette liste, chaque personne intervenant sur le produit certifie qu'elle a lu et compris le manuel de service et de maintenance.

Dommages au niveau du produit

Des dommages ainsi que des pannes pouvant entraver la sécurité doivent immédiatement être éliminés conformément aux prescriptions par le personnel spécialement formé à cet effet. Le produit ne doit être utilisé que s'il ne présente aucune anomalie technique. Pendant la durée de garantie contractuelle, la réparation du produit ne doit être réalisée que par le fabricant et/ou un atelier de réparation agréé ! Le fabricant se garde le droit d'envoyer le produit endommagé à l'atelier pour l'examiner.

Exclusion de garantie

Nous déclinons toute responsabilité ou droit à la garantie dans le cas de dommages survenant sur le produit dans une ou plusieurs des conditions suivantes :

- mauvais dimensionnement de notre part dû à des données erronées ou insuffisantes de la part de l'exploitant ou du donneur d'ordre
- non respect des consignes de sécurité, des directives et des recommandations nécessaires valables d'après la loi allemande et d'après ce manuel de service et de maintenance
- entreposage et transport non conformes
- montage/démontage non conforme aux consignes en vigueur
- maintenance insuffisante
- réparation non conforme
- vices dans les fondations ou dans les travaux de construction
- influences chimiques, électrochimiques et électriques
- usure

La responsabilité du fabricant exclut toute responsabilité pour des dégâts survenant sur des personnes, dégâts matériels ou dommages sur la propriété.

3 Description du produit

La fabrication de la machine fait l'objet d'une conception minutieuse et d'un contrôle de qualité permanent. Un fonctionnement irréprochable est garanti à condition que l'installation et la maintenance soient correctement réalisées. La machine est livrée sous forme d'unité complète et compacte.

Risque d'explosion

Les machines de ce type n'étant pas antidéflagrantes, il est par conséquent interdit de les exploiter dans des atmosphères explosives.

Informations générales relatives au produit



Exemples de domaines d'utilisation de la machine :

- pompage d'eaux potables, minérales, industrielles et thermales dans des puits profonds, des cuves, des collecteurs, des réservoirs ou des réservoirs intermédiaires (p.ex. des lacs, des barrages ou des rivières) ;
- adduction et captage d'eau, augmentation de pression ;
- retenue et abaissement des eaux souterraines ;
- systèmes d'aspersion et d'extinction d'incendie ;
- irrigation, arrosage en pluie, refroidissement, lavage, pulvérisation, traitement des eaux, fontaines et autres.

Usage prévu et domaines d'application

Cette machine a pour fonction de pomper les eaux propres ou légèrement souillées avec une teneur maximale en sable de 35g/m³. Dans le cas du modèle standard, la densité du fluide véhiculé ne doit pas dépasser 1000 kg/m³. Sa viscosité maximale doit être de 1 mPas. Il existe également des modèles spéciaux (en G-CuSn10 et autres matériaux) pour fluides abrasifs et corrosifs. Pour plus de renseignements sur ces modèles-là, veuillez consulter le fabricant. Pour des informations précises sur votre groupe, reportez-vous aux caractéristiques techniques.

Conditions d'exploitation

L'utilisation de la machine s'effectue depuis le poste de commande prévu à cet effet.

Conditions de mise en service de la machine : le moteur est rempli, la machine est montée, le blindage est noyé et purgé. Une marche à sec est interdite.

La machine comprend un moteur et une pompe. Ces deux éléments directement raccordés constituent ainsi un groupe. Le groupe complet s'intègre à un blindage. Ce dernier permet d'intégrer directement la machine à la tuyauterie.

Structure

Le bobinage imperméable du moteur immergé est en fil PVC ou PE2. La ligne d'alimentation électrique est conçue pour les contraintes mécaniques maximum et est absolument imperméable aux fluides sous pression. Les branchements du moteur sont également étanches et ne laissent pas pénétrer le fluide véhiculé. Le raccordement des éléments de pompe est standardisé ($\geq 10''$) ou applique les directives NEMA ($\leq 8''$).

Moteur

La pompe immergée se compose de l'embout d'aspiration, des différents étages de pompe et le raccord de tuyau de refoulement. C'est la puissance du moteur d'une part et la hauteur de refoulement d'autre part qui déterminent le nombre d'étages. Les pièces du bâti sont en fonte grise ou en matériaux spéciaux comme le G-CuSn10. Le raccordement des moteurs est standard ou conforme aux directives NEMA.

Pompe

La machine est équipée de plusieurs paliers spéciaux, sans entretien. La lubrification des paliers du moteur s'effectue par le remplissage du moteur et celle des paliers de la pompe par le fluide véhiculé.

Paliers du moteur et de la pompe

Description du produit

Étanchéité

Des garnitures mécaniques (avec couple SiC/SiC) ou des joints d'arbre assurent l'étanchéité entre la pompe et le moteur.

Roues

Les roues à aubes sont radiales ou semi-axiales. Elles sont en bronze et en matière plastique. En fonction de l'application, les roues à aubes possèdent des alésages de délestage permettant de réduire la poussée axiale.

Dispositifs de sécurité et de surveillance

Nous équipons sur demande le moteur immergé de capteurs de température. Nous équipons le moteur de sondes biméalliques ou CTP en fonction type de moteur et de ses spécifications. Ces dispositifs de surveillance protègent le moteur de la surchauffe.

Pour plus d'informations sur le montage, le type et le raccordement des capteurs/sondes, consultez la fiche technique « Branchement électrique ».

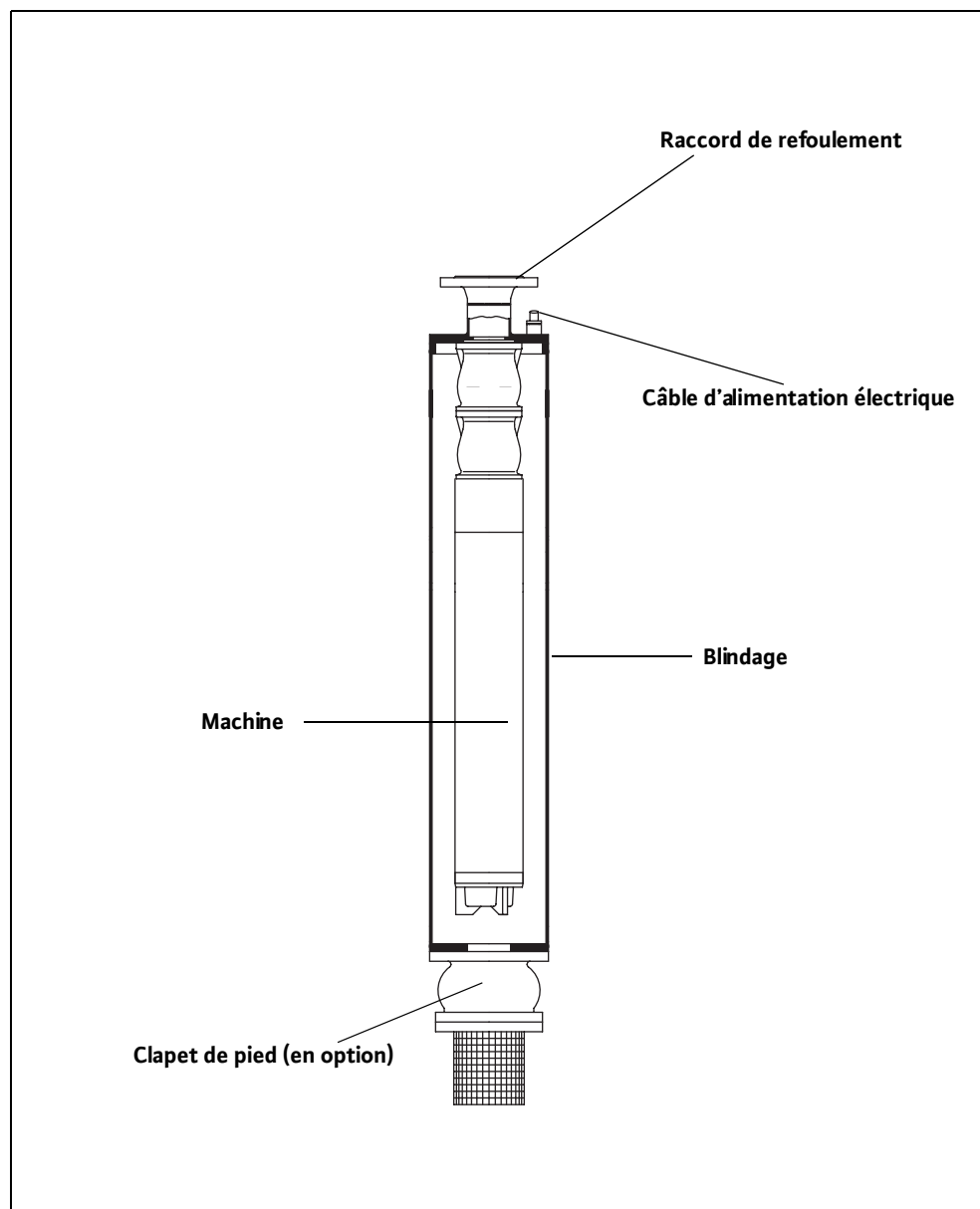


Fig. 3-1: Structure de la machine

C'est le fluide véhiculé qui entoure et refroidit les moteurs de cette série. Le carter du moteur et le blindage du stator transmettent directement la chaleur – vers l'extérieur – au fluide véhiculé.

Refroidissement

Le code suivant indique de quel modèle de machine il s'agit.

Désignation des modèles

Exemple de pompe : NK 86 X (S)-8	
NK 86	Désignation interne de produit (TWI..., NK..., K..., KD..., D..., KM..., KP..., DCH..., SCH..)
X	P = pompe d'assèchement
S	Roue équilibrée
8	Nombre d'étages
Exemple de moteur : x 801X-2/75	
x	Type de moteur (NU = moteur immergé, M = moteur immergé en version marine)
801	Numéro d'identification interne du produit
X	Remplissage du moteur (T = eau potable, sans = remplissage constructeur P35/P100)
2	Nombre de pôles
75	Longueur d'empilage en cm (arrondie)

Tableau 3-1 : Désignation des modèles

Les moteurs U15..., U17... et U21... sont généralement remplis d'eau potable. Pour ces types de moteur, le « T » n'apparaît pas dans la désignation.

Plaque signalétique

Symbol	Désignation	Symbol	Désignation
P-Typ	Type de pompe	MFY	Année de construction
M-Typ	Type de moteur	P	Puissance assignée
S/N	Numéro de machine	F	Fréquence
Q	Débit	U	Tension assignée
H	Hauteur de refoulement	I	Courant assigné
N	Régime	I _{ST}	Courant de démarrage
TPF	Température du fluide	SF	Facteur de service
IP	Classe de protection	I _{SF}	Courant pour facteur de service
OT	Mode de fonctionnement (s = immergé/e = à sec)	MC	Couplage du moteur

Tableau 3-2 : Légende de la plaque signalétique

Description du produit

Symbol	Désignation	Symbol	Désignation
Cos φ	Cosinus phi	∇	Profondeur d'immersion max.
IM \varnothing /S	Diamètre/nombre étages roue		

Tableau 3-2 : Légende de la plaque signalétique

4 Transport et stockage

Après réception, vérifiez immédiatement que le contenu de la livraison est intact et complet. Tout défaut éventuel doit être signalé le jour de la réception à l'entreprise de transport ou au constructeur. Dans le cas contraire, une réclamation n'obtiendra pas gain de cause. Les dommages éventuels doivent être stipulés sur le bordereau de livraison ou de transport.

Livraison

Seuls les accessoires d'élingage, les dispositifs de transport et les palans autorisés et prévus à cet effet doivent être utilisés pour le transport. Ceux-ci doivent avoir une charge admissible suffisante afin de garantir un transport sans risque du produit. Si vous utilisez des chaînes, faites en sorte qu'elles ne puissent pas glisser.

Transport

Le personnel doit être qualifié pour l'exécution de ces travaux et respecter les dispositions de sécurité nationales en vigueur.

Les produits sont livrés par le fabricant ou par l'entreprise de sous-traitance dans un emballage approprié. Cet emballage permet normalement d'exclure tout endommagement pendant le transport et le stockage. Si la machine change fréquemment de lieu d'implantation, veuillez conserver l'emballage pour pouvoir le réutiliser.

Attention au gel

Si de l'eau potable est utilisée comme eau de refroidissement ou comme lubrifiant, le produit doit être transporté à l'abri du gel (température min +3 °C). Si cela est impossible, le produit doit être vidé et séché.

Les produits livrés sont conditionnés pour une durée de stockage d'un an maximum. Le produit doit être nettoyé minutieusement avant son entreposage provisoire.

Stockage

Consignes d'entreposage :

- Posez le produit sur un sol ferme et protégez-le de toute chute. Les agitateurs à moteur immergé et les pompes blindées se stockent à l'horizontale, les pompes à eaux usées, à moteur immergé en eaux usées ainsi que celles à moteur immergées, à la verticale. Les pompes à moteur immergées peuvent aussi être stockées à l'horizontale. Il faut alors veiller à ce qu'elles ne puissent pas se déformer. Il pourrait en résulter des contraintes de flexion interdites.

Risque de chute

Ne posez jamais le produit sans le fixer. Vous prenez un risque de blessures en cas de chute du produit.



- Nos produits peuvent être stockés jusqu'à -15 °C max. Le lieu de stockage doit être sec. Nous recommandons un stockage à l'abri du froid, dans une pièce à une température entre 5 °C et 25 °C.

Les produits remplis avec de l'eau potable doivent être stockés dans des pièces dont la température ambiante est comprise entre +3 °C et +40 °C. Si cela est impossible, ils doivent être vidés et séchés.

- Il est interdit d'entreposer le produit dans des salles où sont effectués des travaux de soudage, ces travaux entraînant des émissions de gaz et des radiations qui peuvent attaquer les parties en élastomère et les revêtements.
- Pour les produits avec raccords d'aspiration et/ou de refoulement, il faut fermer ceux-ci complètement pour éviter les salissures.

- Tous les câbles d'alimentation électrique doivent être protégés de l'humidité, des pluies et des endommagements éventuels..



Danger d'électrocution

Des câbles d'alimentation électrique endommagés signifient un danger de mort. Les câbles défectueux doivent être immédiatement remplacés par un électricien qualifié.

Attention à l'humidité

Un câble dans lequel l'humidité a pénétré est endommagé et inutilisable. N'immergez par conséquent jamais l'extrémité du câble dans le fluide véhiculé ou tout autre liquide.

- Veillez à ce que le produit soit à l'abri de la chaleur, de la poussière, du gel et des rayons de soleil. La chaleur ou le gel peuvent occasionner d'importants dommages au niveau des hélices, des roues à aubes et des revêtements !
- Il convient de faire tourner les roues à aubes ou les hélices à intervalles réguliers. Ceci permet d'éviter le blocage des paliers et de renouveler le film lubrifiant de la garniture mécanique. La rotation régulière permet, pour les machines à engrenages, d'éviter le blocage des pignons d'engrenage et de renouveler la pellicule de graisse qui recouvre les pignons et qui empêche la formation d'une fine couche de rouille.



Attention aux arêtes tranchantes

Des arêtes tranchantes peuvent se former au niveau des roues et des hélices. Vous prenez un risque de blessures. Portez des gants de protection.

- Après un stockage prolongé, il convient de nettoyer le produit avant la mise en service pour enlever les saletés, comme la poussière ou les dépôts d'huile. Vérifiez la mobilité des roues à aubes et des hélices. Contrôlez le revêtement du bâti qui ne doit présenter aucun dommage.

Avant la mise en service, contrôlez les niveaux (huile, remplissage du moteur etc.) de chacun des produits ; faites l'appoint le cas échéant. Les produits avec remplissage à l'eau potable doivent d'abord être entièrement remplis avant la mise en service ! Vous trouverez les données concernant le remplissage dans la fiche technique de la machine.

Les revêtements endommagés doivent être aussitôt remis en état. Seul un revêtement intact est en mesure de remplir sa fonction.

Si vous respectez ces règles, votre produit peut être stocké de façon prolongée. Veuillez toutefois tenir compte du fait que les parties en élastomère et les revêtements sont soumis à un phénomène de fragilisation naturelle. Nous préconisons un contrôle et un remplacement le cas échéant en cas d'entreposage supérieur à six mois. Veuillez consulter dans ce cas le constructeur.

Renvoi

Les produits renvoyés à l'usine doivent être emballés proprement et correctement. Proprement, c'est-à-dire que le produit a été nettoyé des saletés et décontaminé, s'il a été utilisé dans des zones comportant des produits dangereux pour la santé. L'emballage doit protéger le produit des endommagements. Pour toute question, adressez-vous au constructeur.

5 Installation

Afin d'éviter tout dommage matériel ou corporel lors de l'installation, veillez à respecter les recommandations suivantes :

- seul le personnel qualifié est autorisé à procéder au montage et à l'installation de la machine et ce, dans le respect des consignes de sécurité ;
- veuillez examiner la machine avant de l'installer afin de vous assurer qu'elle n'a pas été endommagée pendant son transport.

Types de montage verticaux de la machine possibles :

- Installation à sec directe ou avec dérivation
- Installation immergée avec clapet de pied dans des réservoirs, des bassins et des puits

Types de montage horizontaux de la machine possibles :

- Installation à sec directe ou avec dérivation
- Installation immergée avec clapet de pied dans des réservoirs et des bassins

Pour plus d'informations sur le type de montage réglementaire, veuillez consulter la fiche technique.

Le lieu d'exploitation doit être adapté à la machine utilisée. Il est indispensable de pouvoir monter un dispositif de levage car il peut s'avérer nécessaire lors du montage/démontage de la machine. L'aire d'exploitation et de parcage de la machine doit présenter la stabilité nécessaire et son accès au moyen du dispositif de levage doit être sans danger. L'aire de parcage doit avoir un sol ferme.

Les lignes d'alimentation électrique doivent être posées de manière à garantir la sécurité du fonctionnement et un montage/démontage aisé.

Les pièces de la construction et les fondations doivent présenter une solidité suffisante afin de garantir une fixation sûre et fonctionnelle du matériel. L'exploitant ou le sous-traitant est responsable de la préparation des fondations et de leur conformité en matière de dimensions, de résistance et de solidité.

Un fonctionnement à sec est formellement interdit. Nous recommandons, par conséquent, de monter une commande du niveau ou une protection contre le fonctionnement à sec en cas de variations de niveau importantes.

Employez des déflecteurs et des chicanes pour l'amenée du fluide véhiculé. Si un jet d'eau atteint la surface de l'eau ou la machine, de l'air pénètre dans le fluide véhiculé. Cela perturbe les conditions de courant et d'aspiration de la pompe. La machine ne tourne plus dans des conditions correctes, ce qui augmente les facteurs d'usure.

La force portante maximum doit être supérieure au poids maximum de la machine, des pièces à monter et du câble. Le levage et l'abaissement de la machine doivent pouvoir être opérés sans difficultés et sans danger. Le champ de pivotement doit être exempt d'obstacles et d'objets.

Les attaches de câble permettent de fixer correctement les câbles d'alimentation électrique à la tuyauterie ou d'autres dispositifs auxiliaires. Elles ont pour but d'empêcher que les câbles d'alimentation électrique pendent et soient endommagés. Placez une attache tous les 2 à 3 mètres suivant la longueur et le poids des câbles.

Veillez à ce que l'outillage nécessaire (clé plate, p. ex.) et/ou tout autre matériel (chevilles, clavettes, p. ex.) soient disponibles. Le matériel de fixation doit avoir une résistance suffisante pour permettre la réalisation d'un montage conforme aux règles de sécurité.

Types de montage

Lieu d'exploitation

Accessoires de montage

Engin de levage orientable

Attaches de câble

Matériel de fixation et outillage

Remplissage du moteur

Ces groupes comprennent des pompes dont certaines sont préremplies. Elles sont remplies de liquide du constructeur P35/P100. Cela protège la machine du gel à des températures de -15°C .

Le montage du groupe de pompe permet que l'on puisse démonter cette dernière du blindage afin de contrôler le remplissage du moteur. C'est pour cela que le contrôle du niveau de remplissage du moteur est du ressort du constructeur ou d'un service agréé.

Un contrôle du remplissage du moteur doit être effectué en cas de stockage prolongé (> 1 an).

Pour le montage de la machine, veuillez respecter les recommandations suivantes :

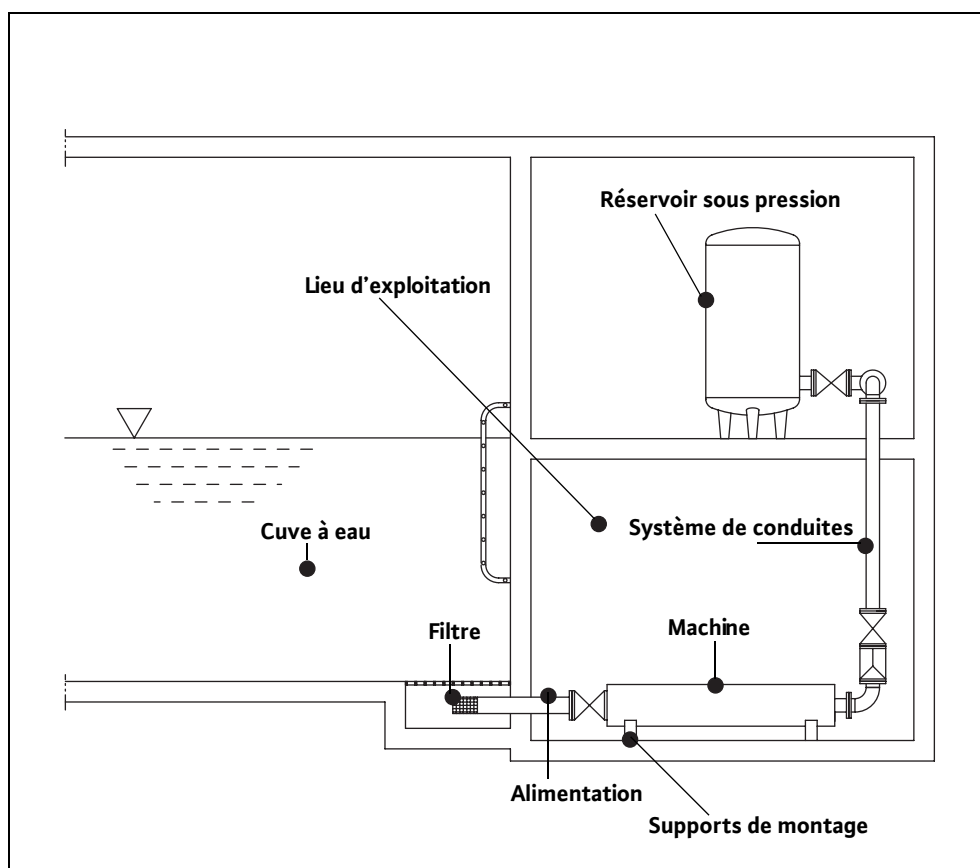
Montage

- Ces travaux ne doivent être réalisés que par le personnel qualifié. Les travaux électriques ne doivent être réalisés que par un électricien.
- Levez la machine avec des courroies ou des chaînes. Reliez-les au groupe par les accessoires d'élingage. Utilisez uniquement les accessoires d'élingage conformes aux techniques de construction.
- Respectez également les consignes, réglementations et lois en vigueur ayant trait aux travaux avec des charges lourdes et en dessous de charges suspendues.
- Portez les vêtements protecteurs adéquats.
- En cas de risque de concentration de gaz asphyxiants ou nocifs, veuillez prendre les mesures adéquates.
- Veuillez également respecter les réglementations sur la prévention des accidents, les consignes de sécurité des associations professionnelles et les recommandations du présent manuel de service et de maintenance.
- Le revêtement de la machine doit être vérifié avant le montage. Si celui-ci est endommagé, il faut alors y remédier. Seul un revêtement intact protège efficacement la machine de toute corrosion.

Danger de chute



Il arrive que montage de la machine et de ses accessoires s'effectue au bord du puits ou du bassin. Un manque d'attention ou le port de vêtements inadéquats peut entraîner des chutes. Il s'agit d'un danger de mort. Pour éviter toute chute, prenez toutes les mesures de sécurité nécessaires.



Ces machines doivent toujours tourner en immersion afin d'assurer leur

refroidissement. Veillez à ce que le blindage soit noyé et purgé. Aucun coussin d'air ne doit se former dans l'installation pendant le service.

Une marche à sec est formellement interdite. Nous préconisons systématiquement pour cela le montage d'une protection contre la marche à sec. Le montage d'une protection contre la marche à sec ou d'une commande de niveau est requis en cas de fortes variations du niveau d'eau.

Installation à sec

La machine est montée dans un système de conduites déjà existant. Le système de conduites doit être autoporteur et ne doit pas être soutenu par la machine. Des jonctions élastiques sont requises pour le raccordement de la machine au système de conduites. Celles-ci ont pour but de garantir un montage sans déformation et un fonctionnement sans vibrations. Le système de conduites et la machine sont montés séparés l'un de l'autre.

Si vous utilisez des supports de montage (ex. : paliers-supports ou pied), vous devrez les monter en premier. Veuillez vous reporter aux instructions de planification pour connaître le positionnement exact. Montez ensuite la machine sur les supports.

Si vous avez opté pour un montage vertical, vous pouvez également monter la machine blindée directement sur les fondations. Percez dans le sol du lieu d'exploitation les trous nécessaires à la fixation de la machine. Les renseignements concernant les clavettes, la taille des trous à percer et les écarts à respecter figurent dans les fiches de montage. Amenez la machine en position à l'aide du palan approprié, puis fixez-la en utilisant le matériel de fixation nécessaire.

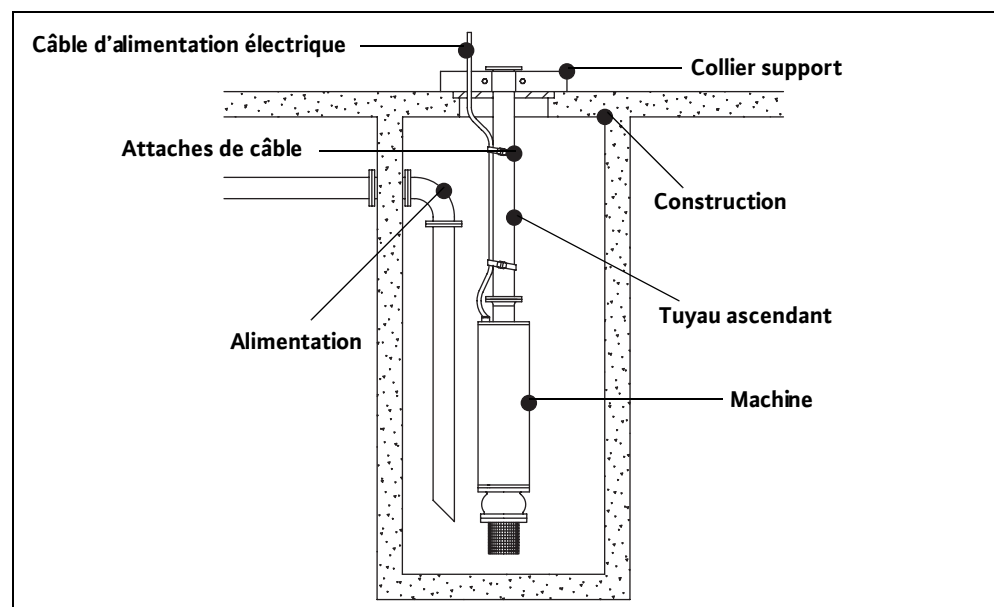
Lorsque la machine est montée de façon fixe, vous pouvez installer le système de conduites ou bien raccorder un système de conduites préinstallé. Veillez à ce que les raccords de la machine et de la conduite se trouvent à même hauteur. Raccordez le tuyau d'alimentation sur le raccord d'alimentation et le tuyau de refoulement sur le raccord de refoulement.

Il est aussi possible d'intégrer directement la machine à la tuyauterie sans supports de montage. Cela n'est possible que jusqu'à certaines dimensions car la tuyauterie doit soutenir le groupe. Les gros groupes créent des contraintes de flexion trop importantes. Contactez le fabricant pour ce type d'installation.

Un joint doit être placé entre la bride de la conduite et celle du groupe. Serrez en croix les vis de fixation afin d'écarter tout risque de détérioration du joint.

Les raccords de la machine ne doivent pas servir d'appui à la tuyauterie qui ne doit subir ni vibrations ni tensions. Utilisez à cet effet des raccords élastiques.

Posez les câbles de sorte à ce qu'ils ne puissent être en aucun cas (en cours de fonctionnement, de travaux de maintenance, etc.) une source de danger pour qui que ce soit (personnel de maintenance, etc.). Veillez à ne pas endommager les lignes d'alimentation électrique. Le raccordement



électrique doit être effectué par un technicien agréé et conformément à la fiche technique

« Branchement électrique ».

N'oubliez pas au montage que la tuyauterie est autoporteuse. Les fondations, les vis et les chevilles doivent faire preuve d'une solidité suffisante.

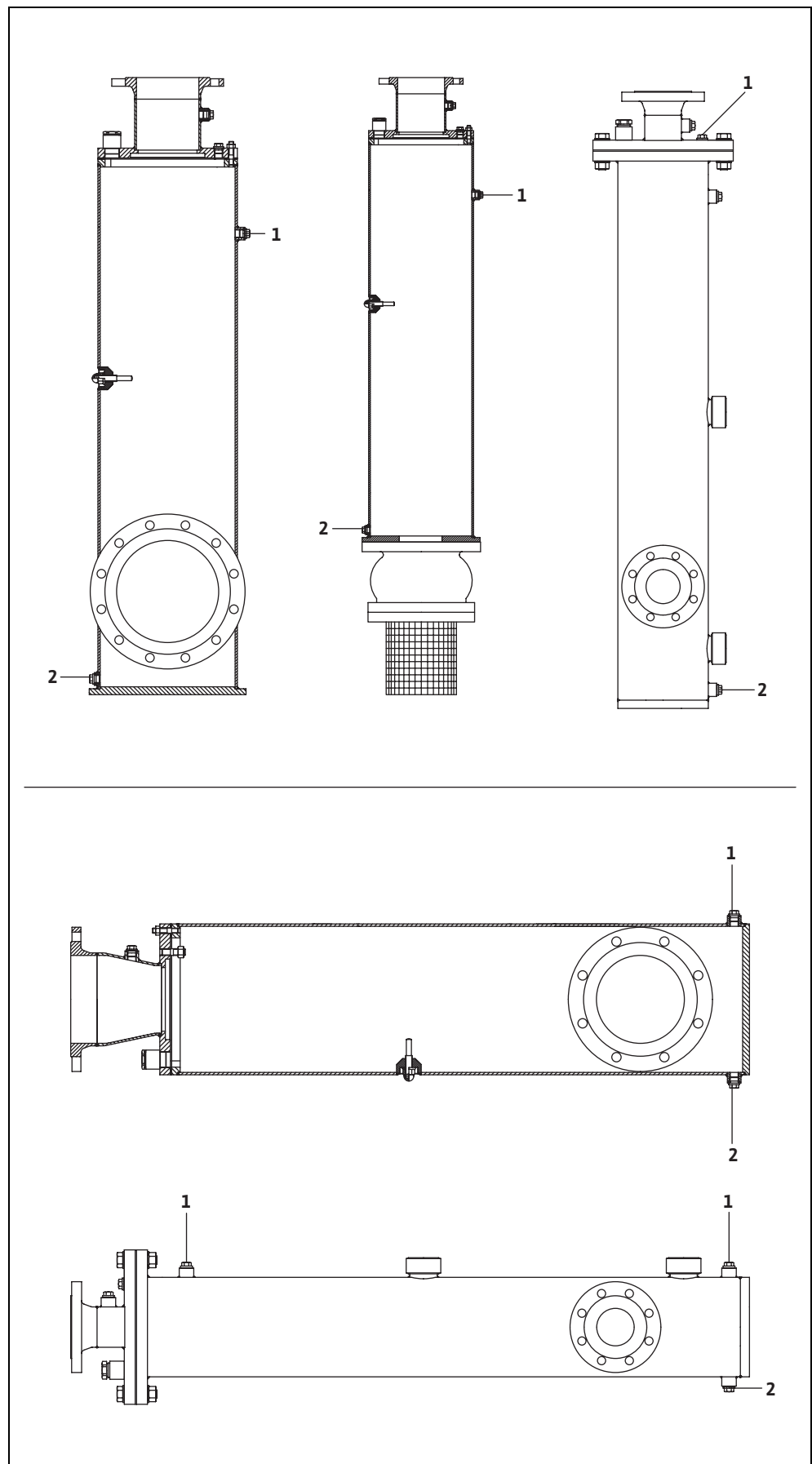


Fig. 5-1: Exemple de montage

Le montage nécessite non seulement l'intervention d'un engin de levage avec une force portante suffisante mais aussi d'un collier pour le soutien de la conduite ascendante.

Installation immergée dans un réservoir ou un bassin

Posez deux poutres en travers de l'orifice du bassin. Celles-ci vont porter le collier support, elles devront donc avoir une force portante suffisante (pour supporter le poids du groupe, de la tuyauterie et du câblage).

Placez la machine en position verticale et bloquez-la afin qu'elle ne puisse ni tomber ni glisser. Montez l'accessoire de levage (cordes, chaînes) sur la bride de la conduite ascendante, accrochez l'engin de levage à l'accessoire de levage et soulevez le premier tuyau. Fixez l'extrémité libre de la conduite ascendante sur le raccord de refoulement de la machine. Un joint doit être placé entre les raccords. Introduisez les vis toujours de bas en haut afin de pouvoir visser les écrous par le haut. Serrez toujours les vis en croix et de façon symétrique afin d'éviter toute pression unilatérale du joint. Fixez le câble juste au-dessus de la bride à l'aide d'un collier de serrage de câble.

Soulevez la machine avec la conduite, faites-la pivoter jusqu'à ce qu'elle pende au-dessus du puits, puis abaissez-la jusqu'à ce qu'un collier support puisse être fixé à la conduite de façon lâche. Veillez à ce que le câble reste hors du collier support afin de ne pas l'écraser. Posez ensuite le collier support sur les poutres. Vous pouvez à présent poursuivre l'abaissement du système jusqu'à ce que la bride supérieure de la conduite ascendante repose sur le collier support.

Séparez l'accessoire de levage de la bride et fixez-le à la bride de conduite ascendante suivante. Soulevez la conduite ascendante, faites-la pivoter jusqu'à ce qu'elle soit au-dessus du puits et fixez l'extrémité libre à la conduite ascendante. Placez à nouveau un joint entre les raccords. Exercez une traction sur l'engin de levage et démontez le collier support. Fixez brièvement le câble avec un collier de serrage en-dessous et au-dessus de la bride. En cas de câbles lourds et à grosse section, il convient de fixer un collier de serrage tous les 2 à 3 m. S'il y a plusieurs câbles, chaque câble doit être fixé individuellement. Abaissez la conduite ascendante jusqu'à ce que la bride descende dans le puits, remontez le collier support et abaissez la conduite ascendante jusqu'à ce que la bride suivante repose sur le collier support.

Répétez la procédure jusqu'à ce que la conduite ascendante soit montée à la profondeur voulue. Retirez l'accessoire de levage à la dernière bride et montez le couvercle. Accrochez l'engin de levage au couvercle et soulevez légèrement. Retirez le collier support et faites passer les câbles par le couvercle. Faites descendre le couvercle sur l'orifice et vissez-le.

Fig. 5-2: Exemple de montage

Noyage et vidange du blindage

Après le montage, le blindage doit être noyé et purgé avant la mise en service. Vérifier si la machine est correctement montée, si le système de conduites est branché et si tous les raccords sont étanches.

Sans clapet de pied

Noyade du blindage

- 1 Fermez le robinet côté pression.
- 2 Retirez le bouchon d'obturation (1) avec bague d'étanchéité (pour la purge du blindage). Veillez à ce que la bague d'étanchéité ne soit ni égarée ni détériorée.
- 3 Ouvrez légèrement le robinet côté alimentation de manière à ce que le noyage du blindage s'effectue lentement. Revissez le bouchon d'obturation (1) et la bague d'étanchéité lorsque l'eau s'échappe par l'orifice du bouchon.
- 4 Ouvrez à fond le robinet côté alimentation.
- 5 Ouvrez lentement et à demi le robinet côté pression et noyez le système de conduites. Purgez éventuellement la tuyauterie.

Vidange du blindage

- 1 Mettez la machine à l'arrêt et fermez les deux robinets.
- 2 Ouvrez prudemment le bouchon de vidange (2) et vidangez l'eau. Veillez à ce que la bague d'étanchéité ne soit ni égarée ni détériorée.

Attention : le blindage est parfois encore sous pression.

- 3 Ouvrez la vis d'obturation (1) pour permettre l'aération du blindage. Veillez à ce que la bague d'étanchéité ne soit ni égarée ni détériorée.
- 4 Lorsque le blindage est vide, revissez à fond les bouchons de vidange (2) et d'obturation (1) avec la bague d'étanchéité.

Avec clapet de pied

Noyade du blindage

- 1 Pour noyer le blindage, retirez le bouchon d'obturation (1) avec sa bague d'étanchéité. Veillez à ce que la bague d'étanchéité ne soit ni égarée ni détériorée.
- 2 Versez ensuite l'eau dans la machine par l'intermédiaire de la conduite ascendante côté refoulement ou de l'orifice du bouchon d'obturation.
- 3 Attendez environ 30 minutes jusqu'à ce que l'air se soit complètement échappé. Rajoutez de l'eau si nécessaire.
- 4 Revissez à fond le bouchon d'obturation (1) avec la bague d'étanchéité.

Vidange du blindage

Voir « Vidange du blindage », section « Pompe blindée à montage vertical, sans clapet de pied ». On peut, en démontant la machine, évacuer l'eau accumulée dans le clapet de pied de la pompe blindée.

Fig. 5-3: Noyade/vidange du blindage

Concernant le démontage, veuillez

- à ce qu'un professionnel coupe d'abord la machine du secteur et la verrouille contre toute remise en service,
- à tenir compte du poids de la colonne d'eau dans la conduite ascendante lors du levage de la machine,
- à vider le blindage.

Vous pouvez ensuite retirer toute l'installation, retirer p. ex. la tuyauterie de la machine et démonter la machine des supports de montage. Pour démonter la machine, vous devez la maintenir ou l'extraire à l'aide d'un palan. Il faut éventuellement démonter une partie du système de conduites pour pouvoir démonter la machine.

Danger d'empoisonnement par substances toxiques

Les machines qui véhiculent des produits dangereux pour la santé présentent un danger de mort. Ces machines doivent être impérativement décontaminées avant que ne commence toute autre opération. Portez les tenues de protection nécessaires.

Démontage



6 Mise en service

Le chapitre « Mise en service » comprend toutes les consignes garantissant la sécurité de mise en service et d'exploitation de la machine, nécessaires au personnel opérateur.

Les indications suivantes doivent être impérativement respectées et contrôlées :

- mode d'installation ;
- mode de fonctionnement ;
- recouvrement d'eau minimum/profondeur d'immersion maximum.
- moteur rempli, c'est-à-dire avec un niveau de remplissage correct
- blindage noyé et purgé

Après tout arrêt prolongé, ces indications doivent être à nouveau contrôlées et tout défaut constaté doit être éliminé.

Le manuel de service et de maintenance doit toujours être conservé à proximité immédiate de la machine ou dans un endroit prévu à cet effet et accessible en permanence à l'ensemble du personnel opérateur.

Afin d'éviter tous dommages matériels ou corporels lors de la mise en service de la machine, veuillez absolument respecter les consignes suivantes :

La mise en service de la machine doit être effectuée uniquement par un personnel qualifié et formé à cet effet, dans le respect des consignes de sécurité.

- L'ensemble du personnel travaillant sur la machine doit avoir reçu, lu et compris le « manuel de service et de maintenance ». Chaque membre du personnel doit le certifier en apposant sa signature dans la « liste des opérateurs ».
- Activez tous les dispositifs de sécurité et d'arrêt d'urgence avant de procéder à la mise en service.
- Les réglages mécaniques et électriques ne doivent être effectués que par des techniciens spécialisés.
- Cette machine est exclusivement conçue pour être utilisée dans les conditions d'exploitation mentionnées.

La machine a été construite et montée selon les dernières connaissances techniques de sorte à fonctionner longtemps et sans failles dans des conditions normales d'exploitation. Il est, à cet effet, cependant indispensable de respecter toutes les exigences et recommandations énoncées.

Travaux préliminaires

Veuillez effectuer les contrôles suivants :

- examen des câbles : absence de boucles, câbles légèrement tendus ;
 - vérifier la température du fluide véhiculé et la profondeur d'immersion ; voir la fiche technique ;
 - stabilité de la machine : l'exploitation doit être exempte de vibrations ;
 - bonne fixation des accessoires : pied, paliers-supports, etc. ;
 - nos aides à la planification et projets de montage ont été pris en considération lors de l'installation ;
 - la chambre d'aspiration, le puisard et les conduites doivent être propres. rincer la tuyauterie et la machine avant de procéder au raccordement au secteur d'alimentation ;
 - veuillez, avant de procéder à la mise en service, contrôler l'isolement ainsi que le niveau de remplissage du moteur. Vous trouverez les indications à ce sujet aux chapitres « Entretien » et « Installation » ;
 - les robinets côté refoulement doivent être ouverts à moitié lors de la première mise en service afin de permettre la purge de la tuyauterie.
- Une robinetterie d'arrêt à commande électrique permet de réduire ou d'éviter les coups de

béliér. La machine peut être mise en route avec le robinet en position d'admission réduite ou fermée (pas pour les types « KP »).

Un fonctionnement prolongé (> 5 min) avec le robinet fermé ou une admission très réduite ainsi qu'une marche à sec sont interdits.

Concernant les types « KP... », les robinets doivent toujours être complètement ouverts. N'exploitez jamais ces machines avec le robinet fermé.

- Les vannes et les robinets côté alimentation doivent être complètement ouverts.
- Le blindage doit être noyé et purgé.
- Aucun coussin d'air ne doit se trouver dans le blindage et la tuyauterie. Voir, à ce sujet le chapitre 5 Noyage/vidange du blindage. Ces dispositifs de purge doivent aussi se situer sur une position appropriée dans la tuyauterie.

Haute pression : danger

Le blindage et la conduite sont sous haute pression. L'air sous haute pression éjectera violemment les vis de purge complètement desserrées. Desserrez les vis de purge lentement et de 2 tours seulement.



Installation électrique

Observez les consignes locales correspondantes ainsi que celles des associations d'ingénieurs pour la pose et le choix des câbles électriques et le branchement du moteur. Le moteur doit être protégé par un disjoncteur moteur. Raccordez le moteur conformément à la fiche technique « Branchement électrique ». N'oubliez pas le sens de rotation. En cas de rotation dans le mauvais sens, la puissance de la machine ne correspondra pas à la puissance indiquée et la machine risque même d'être endommagée. Vérifiez la tension et veillez à ce que l'intensité absorbée soit uniforme sur toutes les phases conformément à la fiche technique de la machine.

Veillez à ce que tous les capteurs de température et les dispositifs de surveillance, p.ex. le contrôle de zone étanche, soient raccordés et en bon état de fonctionnement. Pour plus d'informations à ce sujet, consultez la fiche technique « Branchement électrique ».

Danger d'électrocution

Une manipulation impropre du courant peut entraîner la mort. Toutes les machines livrées avec des extrémités de câble libres (sans fiche) doivent être raccordées par un électricien qualifié.



Sens de rotation

Raccorder la machine en suivant les instructions de la fiche technique intitulée « Branchement électrique ». Un appareil de contrôle du champ magnétique rotatif permet de contrôler le sens de rotation. Cet appareil – dont l'activation s'effectue parallèlement au raccordement de la pompe – indique le sens de rotation du champ magnétique. Le champ magnétique rotatif doit être dextrogyre afin que la machine fonctionne correctement.

Deux phases devront être inversées si l'appareil signale un champ magnétique rotatif lévogyre.

Seul un champ magnétique rotatif dextrogyre permettra la conformité aux caractéristiques de puissance. La configuration de la machine ne permet pas d'exploitation avec un champ magnétique rotatif lévogyre.

Protection du moteur et modes de mise en marche

Protection du moteur

La protection minimale exigée prévoit un relais thermique/disjoncteur moteur comprenant compensation de température, déclenchement de différentiel et blocage de remise en route, conformément à VDE 0660 ou aux consignes correspondantes du pays concerné. Si les machines sont branchées sur un réseau électrique sujet à des pannes fréquentes, nous vous recommandons l'ins-

tallation de dispositifs de sécurité supplémentaires (p. ex. relais de surtension, de sous-tension ou de défaillance de phase, protection contre la foudre, etc.). Veillez, lors du branchement de la machine, à respecter les consignes légales et locales.

En cas d'installation de la machine dans une installation d'extinction d'incendie ou un système d'aspersion, celle-ci ne doit pouvoir, en aucun cas, être désactivée par un système de sécurité. Le disjoncteur moteur ne doit faire que signaler le dérangement.

Modes de mise en marche pour des câbles à extrémités libres (sans fiche)

En pleine charge, la protection du moteur doit être réglée sur le courant de référence. En capacité partielle, il est recommandé de régler la protection du moteur 5 % au-dessus du courant mesuré au point de fonctionnement.

Mise en marche directe

Si la protection du moteur est installée en ligne :

Réglez la protection du moteur sur le courant de référence multiplié par 0,58. Dans la mise en marche étoile, le démarrage ne doit pas durer plus de 3 secondes.

Mise en marche étoile-triangle

Si la protection du moteur n'est pas installée en ligne :

Réglez la protection du moteur sur le courant de référence en pleine charge.

En pleine charge, la protection du moteur doit être réglée sur le courant de référence. En capacité partielle, il est recommandé de régler la protection du moteur 5 % au-dessus du courant mesuré au point de fonctionnement. Le démarrage ne doit pas durer plus de 3 secondes lorsque la tension est réduite (env. 70 %).

Mise en marche transformateur de démarrage/démarrage en douceur

La machine peut fonctionner sur convertisseur de fréquence.

Reportez-vous à ce sujet à la fiche technique en annexe de ce manuel.

Fonctionnement avec convertisseurs de fréquence

Lors du démarrage, le courant de service dépasse momentanément le courant nominal. Il doit baisser ensuite et ne plus dépasser le courant nominal.

Après la mise en marche

Si le moteur ne démarre pas aussitôt après la mise en marche, veuillez éteindre immédiatement la machine. Avant une nouvelle mise en marche, il convient de respecter les temps de pause spécifiés dans la fiche technique de la machine. Si la panne se répète, la machine doit être immédiatement réteinte. Une nouvelle procédure de mise en marche ne doit être entamée qu'une fois la panne réparée.

Veillez contrôler les éléments et processus suivants :

- Tension de service (tolérance admissible : +/- 5% de la tension de référence) <
- fréquence (tolérance admissible : +/- 2% de la fréquence de référence) ;
- consommation électrique (tolérance admissible entre les phases : 5%) ;
- écart de tension entre les différentes phases (1% max.) ;
- pauses et fréquence des commutations (voir fiche technique de la machine).
- Aspiration d'air : surveiller la pression d'alimentation
- Fonctionnement régulier
- Eteignez la machine au bout de 10 à 30 min et desserrez précautionneusement et lentement la vis de purge sur le blindage, de quelques tours. Si de l'air s'échappe, la machine ne doit être remise en service qu'une fois que la cause d'une entrée d'air a été éliminée.

Dans la plage limite, la tolérance maximale des données de service est de +/- 10 % pour la tension de référence et de - 5 % à + 3 % pour la fréquence de référence. Il faut s'attendre à de fortes variations par rapport aux valeurs de service (voir également DIN VDE 0530 partie 1). L'écart de tension entre les différentes phases ne doit pas dépasser 1 %. Eviter un fonctionnement en régime permanent dans la zone limite.

Exploitation en plage limite

7 Entretien

La machine et l'ensemble de l'installation doivent faire l'objet d'un contrôle et d'un entretien réguliers. L'intervalle de maintenance est fixé par le fabricant et est valable pour les conditions d'exploitation normales. Si les fluides véhiculés sont abrasifs ou corrosifs, veuillez contacter le fabricant, les intervalles de maintenance pouvant être alors plus courts.

Les instructions suivantes sont à respecter :

- Le personnel de maintenance doit avoir à sa disposition le manuel de service et de maintenance et respecter les instructions données. Il est interdit d'effectuer des travaux autres que les travaux et opérations de maintenance mentionnés.
- Tous les travaux de maintenance, d'inspection et de nettoyage à exécuter sur la machine ne doivent être réalisés que par des techniciens qualifiés, avec le plus grand soin et sur un poste de travail sécurisé. Les personnels doivent porter les tenues de protection appropriées. La machine devra être hors secteur durant tous les travaux. Veillez à ce que la machine ne puisse être enclenchée involontairement. De plus, en cas de travaux effectués dans des bassins ou des réservoirs, veuillez impérativement à prendre les mesures de sécurité appropriées en conformité avec les consignes de prévention des accidents des associations professionnelles et la législation en vigueur.
- A partir d'un poids de 50 kg, le levage et l'abaissement de la machine ne doivent être effectués qu'au moyen de dispositifs auxiliaires de levage homologués et en parfait état de marche.

Assurez-vous que les accessoires d'élingage, les câbles et les dispositifs de sécurité des treuils manuels sont en parfait état. Les travaux ne doivent être commencés qu'une fois que les conditions techniques requises du dispositif auxiliaire de levage sont remplies. Le fait de négliger ces vérifications peut engendrer un danger de mort.

- Les travaux électriques à effectuer sur la machine et sur l'installation ne doivent être réalisés que par un technicien spécialisé. Concernant les machines avec homologation Ex, veuillez observer également les consignes du chapitre « Protection Ex selon le standard... ». Tous les fusibles défectueux doivent être remplacés. Il est formellement interdit de les réparer. N'utilisez que des fusibles correspondant au type et à l'intensité prescrits.
- En cas d'utilisation de solvants et de produits de nettoyage très inflammables, il est interdit de fumer et d'approcher une flamme nue ou des rayons de lumière directs.
- Les machines véhiculant ou étant en contact avec des produits toxiques doivent être décontaminées. La formation ou la présence de gaz toxiques doit également être empêchée.

En cas de blessures dues à des produits ou des gaz toxiques, procédez aux premiers secours conformément aux instructions affichées dans l'atelier de travail et consultez immédiatement un médecin.

- Veillez à ce que le matériel et les outils nécessaires soient disponibles. L'ordre et la propreté sont les conditions de travaux impeccables effectués en toute sécurité sur la machine. Une fois les travaux achevés, retirez le matériel de nettoyage et les outils de la machine. Entrez tout le matériel et les outils à l'endroit prévu à cet effet.
- Collectez les produits consommables (huiles, lubrifiants, etc.) dans des récipients appropriés et éliminez-les conformément à la législation en vigueur (directive 75/439/CEE et décrets §§ 5a, 5b de la législation allemande sur les déchets ou « AbfG »). Veillez à ce que le personnel responsable des travaux de nettoyage et de maintenance soit vêtu d'une tenue de protection appropriée. Ce vêtement doit être ensuite éliminé conformément à la consigne sur les déchets TA 524 02 et à la directive européenne 91/689/CEE. Utilisez uniquement les lubrifiants préconisés par le fabricant. Ne mélangez pas entre eux huiles et lubrifiants. Utilisez uniquement des pièces d'origine du fabricant.

Tout essai éventuel ou test de fonctionnement de la machine doit être réalisé dans le respect des conditions d'exploitation générales.

Matières consommables pour l'exploitation

Le moteur est rempli d'un produit ayant une fonction de lubrification des paliers et de refroidissement intérieur additionnel. Nous employons pour cela de l'eau potable pure (non distillée) ou une préparation spéciale du fabricant (P35, P100). La désignation des moteurs remplis d'eau potable comprend un « T », ex. : NU 911T.

Les moteurs remplis d'eau potable doivent être exploités et stockés à l'abri du gel.

Les moteurs ne portant pas de désignation « T » (exceptions : U15, U17, U21...) sont remplis de liquide du fabricant. Pour plus d'informations, veuillez consulter la fiche technique.

Composition des préparations du fabricant P35 et P100 : concentré de propylène glycol (P35 = 35 % / P100 = 100 %) et eau (P35 = 65 % / P100 = 0 %). Seul ce liquide du fabricant utilisé dans les proportions indiquées est autorisé pour le remplissage et l'appoint du système de refroidissement étant donné que la protection contre le gel et la corrosion ne peut pas être assurée sinon. Le liquide du constructeur assure une protection antigel jusqu'à -15 °C.

Le liquide du constructeur doit être éliminé conformément à la réglementation en vigueur. (En cas de besoin, s'adresser aux services compétents de traitement des déchets !)

L'eau potable peut être éliminée avec les eaux usées.

Vue d'ensemble, glycol

Caractéristiques techniques :

Statut	Production réglée	Produit utilisé	Produits alternatifs possibles	
Nom de produit	Thermofrost	Zitrec	Pekasol L	Propylène glycol
Société	BP	LEU Energie GmbH & Co. KG	Prokühlsol GmbH	Fauth & Co. KG
Base	Monopropylène glycol	Propane 1,2 diol	Propane 1,2 diol	Propane 1,2 diol
Couleur	Aucune	Aucune	Légèrement jaune	Aucune
Degré de pureté	80 % - 94,99 %	96 %	-	98 %
Densité	1,056 g/ml	1,051 g/ml	1,050 g/cm ³	1,051 g/ml
Point d'ébullition	140 °C	164 °C	185 °C	188 °C
Valeur pH	7,9	9,9	7,5 - 9,5	-
Eau	3 % - 9,99 %	max. 5 %	-	0,20 %
Nitrite	Sans	Sans	Sans	Sans
Amine	-	Sans	Sans	Sans
Phosphate	-	Sans	Sans	Sans
Silicate	-	Sans	Sans	Sans

Tableau 7-1: Caractéristiques techniques - Vue d'ensemble, glycol

Statut	Production réglée	Produit utilisé	Produits alternatifs possibles	
Classe de risque pour la qualité de l'eau	1	1	1	1
Homologation FDA	-	Oui	-	-
Autorisation HT1	-	Oui	-	-
Autorisation Afssa	-	Oui	-	-
Remarque	-	-	-	Pour application médicale

Tableau 7-1: Caractéristiques techniques – Vue d'ensemble, glycol

Aperçu des intervalles de maintenance :

- Contrôle du courant absorbé et de la tension
- Contrôle des appareils de commande utilisés pour les résistances CPT, contrôle de la zone étanche, etc.
- Contrôle de la résistance d'isolement
- Contrôle visuel des câbles d'alimentation électrique
- Contrôle visuel des accessoires : blindage, etc.
- Contrôle de fonctionnement de tous les dispositifs de sécurité et de surveillance de la machine ainsi que du dispositif auxiliaire de levage

Intervalles de maintenance

Mensuellement

Semestriellement

Annuellement

Aperçu des différents travaux de maintenance :

Le courant absorbé et la tension doivent être régulièrement contrôlés sur chacune des 3 phases. Ils sont constants en service normal. De légères variations peuvent apparaître en fonction du fluide véhiculé. La consommation électrique permet de détecter à temps dégâts et/ou dysfonctionnements de la roue/de l'hélice, des paliers et/ou du moteur et permet donc d'y remédier. Vous pouvez ainsi écarter en grande partie les risques de dommages consécutifs plus importants et de panne générale.

Contrôle du courant absorbé et de la tension

Vérifiez que les appareils de commande sont en parfait état de marche. Les appareils défectueux doivent être immédiatement remplacés car ils ne peuvent plus assurer la protection de la machine. Suivez scrupuleusement les procédures de contrôle (consultez les notices des appareils).

Contrôle des appareils de commande utilisés pour les résistances CPT, contrôle de la zone étanche, etc.

Pour en contrôler la résistance d'isolement, le câble d'alimentation électrique doit être débranché. La résistance peut ensuite être mesurée à l'aide d'un testeur d'isolement (la tension continue de mesure est 1000volts). Les mesures relevées ne doivent pas être inférieures aux valeurs suivantes :

Contrôle de la résistance d'isolement

Lors de la première mise en service, la résistance d'isolement ne doit pas être inférieure à 20 mégohms. Lors de mesures ultérieures, la valeur doit être supérieure à 2 mégohms.

Résistance d'isolement trop faible : l'humidité peut s'être infiltrée dans le câble et/ou dans le moteur.

Ne branchez plus la machine et adressez-vous au fabricant.

Contrôle visuel des câbles d'alimentation électrique

Vérifiez que les câbles d'alimentation électrique ne comportent aucune trace de boursoufflures, de fissures, de rayures, de frottements et/ou de pincements. Si le câble d'alimentation électrique n'est pas intact, il doit être aussitôt remplacé.

Seul le fabricant ou un atelier agréé est autorisé à remplacer des câbles. Il est interdit de remettre la machine en marche tant qu'il n'a pas été remédié correctement aux dommages.

Contrôle visuel des accessoires

Vérifiez que le positionnement des accessoires tels que le blindage, etc. est correcte et qu'ils ne présentent aucune fuite. Les accessoires lâches et/ou endommagés doivent être immédiatement réparés ou remplacés.

Contrôle de fonctionnement des dispositifs de sécurité et de surveillance

Les dispositifs de surveillance sont p.ex. les capteurs de température à l'intérieur du moteur, le contrôle de zone étanche, le relais de protection du moteur, le relais à maximum de tension etc.

Le relais de protection du moteur, le relais à maximum de tension ainsi que divers autres déclencheurs peuvent en principe être déclenchés manuellement dans le but de tester leur fonctionnement.

Afin de pouvoir contrôler les capteurs de température, il est nécessaire de laisser refroidir la machine pour que sa température soit égale à la température ambiante et de débrancher la ligne d'alimentation électrique du dispositif de surveillance dans l'armoire électrique. Le dispositif de surveillance est ensuite contrôlé à l'aide d'un ohmmètre. Veuillez mesurer les valeurs suivantes :

Capteur bimétallique : valeur égale à « 0 » – passage

Capteur de résistance CTP : un capteur de résistance CTP a une résistance à froid comprise entre 20 et 100ohms. La valeur résultant de 3 capteurs montés en série serait comprise entre 60 et 300ohms.

Capteur TP 100 : les capteurs TP 100 ont, avec une température ambiante de 0°C, une valeur de 100ohms. Entre 0°C et 100°C, cette valeur augmente de 0,385ohms par °C. Avec une température de 20°C, la valeur calculée est de 107,7ohms.

Si vos mesures révèlent des écarts plus élevés que ceux mentionnés ci-dessus, veuillez vous adresser au fabricant.

Pour le contrôle des dispositifs de sécurité et de surveillance du dispositif auxiliaire de levage, veuillez vous reporter à la notice correspondante.

8 Mise hors service

Ce chapitre donne une vue d'ensemble sur les différentes possibilités de mise hors service.

Dans ce cas de mise à l'arrêt, la machine restera installée et ne sera pas coupée de son alimentation électrique. Dans le cas de la mise hors service temporaire, la machine doit restée complètement immergée afin d'être protégée du gel et de la glace. Veillez à ce que son lieu de fonctionnement et le fluide véhiculé ne gèlent pas complètement.

La machine reste ainsi opérationnelle en permanence. Lorsque la machine reste à l'arrêt pour une durée prolongée, veuillez la faire fonctionner régulièrement pendant 5 minutes (tous les mois ou au moins tous les trimestres).

Attention

Le fonctionnement de la machine ne doit avoir lieu que dans les conditions de fonctionnement et d'exploitation prescrites (voir chapitre intitulé « Description du produit »). Une marche à sec est interdite. Le non-respect des consignes peut entraîner la destruction totale de la machine.

Eteignez l'installation, puis débranchez la machine et démontez-la avant de l'entreposer. Pour l'entreposage, veuillez respecter les consignes suivantes :

Risque de brûlures

Tenez compte, lors du démontage de la machine, de la température des pièces du bâti. Elle peut considérablement dépasser les 40°C. Laissez tout d'abord la machine se refroidir à la température ambiante.

Attention !

Dans le cas des produits remplis d'eau potable, il convient de garantir une température ambiante comprise entre 3 °C et 40 °C pendant le stockage. Si cela est impossible, le remplissage du moteur doit être vidé et la machine séchée !

- Nettoyez la machine.
- Entreposez-la dans un endroit propre et sec et protégez-la du gel.
- Posez la machine verticalement sur une surface ferme et calez-la pour qu'elle ne puisse pas tomber.
- Les raccords d'aspiration et de refoulement des pompes doivent être obturés par un dispositif approprié (p. ex. par des films).
- Veillez à ce que le câble d'alimentation électrique soit soutenu au niveau de l'entrée de câble afin d'éviter toute déformation définitive de celui-ci.
- Protégez les extrémités du câble d'alimentation contre l'infiltration d'humidité.
- Tenez la machine à l'abri des rayons du soleil afin que ceux-ci ne fragilisent pas les pièces en élastomère et le revêtement du bâti.
- En cas de stockage en atelier, veuillez respecter les instructions suivantes : les radiations et les émissions de gaz que provoquent les travaux de soudage électrique détruisent les joints en élastomère.

Mise hors service temporaire

Mise hors service définitive/entreposage



- En cas d'entreposage prolongé, il convient de faire tourner régulièrement (tous les six mois) la roue et l'hélice manuellement. Cela empêche la formation de marques sur les paliers ainsi qu'un blocage du rotor.
- Veuillez également vous référer au chapitre « Transport et entreposage ».

Remise en service après entreposage prolongé

La machine doit être débarrassée de la poussière et des dépôts d'huile avant de pouvoir être remise en service. Effectuez ensuite tous les travaux et opérations de maintenance nécessaires (voir chapitre « Entretien »). Veuillez contrôler l'état et le fonctionnement de la garniture mécanique.

Après achèvement de ces travaux, vous pouvez monter la machine (voir chapitre « Montage ») et la faire raccorder au secteur par un électricien. Pour la remise en service, veuillez vous conformer au chapitre « Mise en service ».

La machine ne doit être remise en marche que si elle est opérationnelle et en parfait état.

9 Recherche et élimination des pannes

Afin d'éviter tous dommages matériels ou corporels lorsque vous remédiez aux pannes de la machine, veuillez absolument respecter les consignes suivantes :

- N'éliminez la panne concernée que si vous disposez de personnel qualifié, les travaux devant être tous réalisés par des techniciens professionnels. Les travaux électriques doivent être par exemple exécutés par un électricien.
- Débranchez toujours la machine de son alimentation secteur afin qu'elle ne puisse pas être remise en route involontairement. Prenez les mesures de sécurité nécessaires.
- Veillez à ce qu'une seconde personne puisse couper à tout instant le fonctionnement de la machine.
- Veuillez faire en sorte que les pièces mobiles de la machine ne puissent blesser personne.
- Toute modification de la machine effectuée par l'exploitant sans l'avis du fabricant est à ses risques et périls et dégage le fabricant de tout engagement de garantie !

Panne : la machine ne démarre pas

Cause	Remède
Interruption de l'alimentation électrique, court-circuit ou contact à la terre au niveau de la ligne électrique et/ou du bobinage moteur	Faites contrôler la ligne électrique et le moteur par un spécialiste et faites-les remplacer si nécessaire
Fusibles ou disjoncteur moteur ont sauté et/ou des dispositifs de surveillance se sont déclenchés	Faites contrôler les raccordements par un spécialiste et faites-les modifier si nécessaire. Faites installer et régler le disjoncteur moteur et les fusibles conformément aux prescriptions techniques, réinitialisez les dispositifs de surveillance. Contrôlez la mobilité de la roue/l'hélice et, si nécessaire, nettoyez-la et rétablissez sa mobilité
Le contrôle de zone étanche (en option) a interrompu le circuit électrique (dépend de l'exploitant)	Voir panne : fuite de la garniture mécanique, le contrôle de zone étanche signale une panne ou arrête la machine

Tableau 9-1: la machine ne démarre pas

Panne : la machine démarre mais le disjoncteur moteur saute peu après la mise en service

Cause	Remède
Le déclencheur thermique du disjoncteur moteur est mal réglé	Faites comparer par un spécialiste le réglage du déclencheur avec les prescriptions techniques et faites-le rectifier si nécessaire
Augmentation de consommation électrique due à une chute importante de la tension	Faites contrôler par un spécialiste le voltage de chaque phase et faites modifier le raccordement si nécessaire
Fonctionnement diphasé	Faites contrôler le raccordement par un spécialiste et faites-le modifier si nécessaire

Tableau 9-2: la machine démarre mais le disjoncteur moteur saute peu après la mise en service

Cause	Remède
Écarts de tension excessifs sur les 3 phases	Faites contrôler le raccordement et l'installation de distribution électrique par un spécialiste et faites-les rectifier si nécessaire
Sens de rotation incorrect	Intervertissez 2 phases de la ligne secteur
La roue/l'hélice est freinée par des matières collées, faisant obstruction et/ou des corps solides, augmentation de la consommation électrique	Eteignez la machine, prenez les mesures empêchant sa remise en marche, rétablissez la mobilité de la roue/l'hélice et/ou nettoyez la tubulure d'aspiration
La densité du fluide véhiculé est trop élevée	Prenez contact avec le fabricant

Tableau 9-2: la machine démarre mais le disjoncteur moteur saute peu après la mise en service

Panne : la machine tourne mais ne véhicule pas le fluide

Cause	Remède
Pas de fluide à véhiculer	Ouvrez l'alimentation du réservoir ou le robinet
Alimentation bouchée	Nettoyez conduite d'alimentation, robinet, embout d'aspiration, tubulure d'aspiration et/ou filtre d'aspiration
Roue/hélice bloquée ou freinée	Eteignez la machine, prenez les mesures empêchant sa remise en marche, rétablissez la mobilité de la roue/l'hélice
Tuyau/conduit défectueux	Remplacez les pièces défectueuses
Fonctionnement intermittent	Contrôlez l'installation de distribution électrique

Tableau 9-3: La machine tourne mais ne véhicule pas le fluide

Panne : la machine tourne, les valeurs de service indiquées ne sont pas respectées

Cause	Remède
Alimentation bouchée	Nettoyez conduite d'alimentation, robinet, embout d'aspiration, tubulure d'aspiration et/ou filtre d'aspiration
Robinet de la conduite de pression fermé	Ouvrez complètement le robinet
Roue/hélice bloquée ou freinée	Eteignez la machine, prenez les mesures empêchant sa remise en marche, rétablissez la mobilité de la roue/l'hélice
Sens de rotation incorrect	Intervertissez 2 phases de la ligne secteur
De l'air se trouve dans l'installation	Contrôlez et si nécessaire désaérez les conduites, le blindage et/ou la pompe

Tableau 9-4: la machine tourne, les valeurs de service indiquées ne sont pas respectées

Cause	Remède
La pression du fluide véhiculé par la machine est trop élevée	Vérifiez le robinet dans la conduite de pression, ouvrez-le complètement si nécessaire, utilisez une autre roue, contactez l'usine
Usure	Remplacez les pièces usées
Tuyau/conduit défectueux	Remplacez les pièces défectueuses
Teneur en gaz non autorisée dans le fluide véhiculé	Prenez contact avec l'usine
Fonctionnement diphasé	Faites contrôler le raccordement par un spécialiste et faites-le modifier si nécessaire
Trop grande baisse du niveau de l'eau pendant le fonctionnement	Vérifiez l'alimentation et la capacité de l'installation, contrôlez les réglages et le fonctionnement de la commande du niveau

Tableau 9-4: la machine tourne, les valeurs de service indiquées ne sont pas respectées

Cause	Remède
La machine fonctionne dans une plage de fonctionnement non admissible	Vérifiez les valeurs de service de la machine et, si nécessaire, corrigez-les et/ou ajustez les conditions de service
La tubulure d'aspiration, le filtre d'aspiration et/ou la roue/l'hélice sont bouchés	Nettoyez la tubulure d'aspiration, le filtre d'aspiration et/ou la roue/l'hélice
La roue manque de mobilité	Eteignez la machine, prenez les mesures empêchant sa remise en marche, rétablissez la mobilité de la roue
Teneur en gaz non autorisée dans le fluide véhiculé	Prenez contact avec l'usine
Fonctionnement diphasé	Faites contrôler le raccordement par un spécialiste et faites-le modifier si nécessaire
Sens de rotation incorrect	Intervertissez 2 phases de la ligne secteur
Usure	Remplacez les pièces usées
Paliers du moteur défectueux	Prenez contact avec l'usine
Machine gauchie par son montage	Vérifiez le montage, utilisez si nécessaire des caoutchoucs de compensation

Tableau 9-5: la machine fonctionne de façon irrégulière et en faisant beaucoup de bruit

Panne : la machine fonctionne de façon irrégulière et en faisant beaucoup de bruit

Panne : fuite de la garniture mécanique, le contrôle de zone étanche signale une panne ou arrête la machine

(Les dispositifs de contrôle de zone étanche sont en option et ne sont pas disponibles pour tous les types de machines. Les informations à ce sujet se trouvent dans la confirmation de commande et sur le schéma de branchement électrique.)

Cause	Remède
Condensation d'eau due à un entreposage prolongé et/ou de fortes variations de température	Faites fonctionner la machine brièvement (max. 5 min) sans contrôle de zone étanche
Le réservoir de compensation (en option sur les pompes d'assèchement) est accroché trop haut	Installez le réservoir de compensation à 10m max. au-dessus de l'arête inférieure de l'embout d'aspiration
Importantes fuites pendant le rodage de garnitures mécaniques neuves	Procéder à une vidange d'huile
Câble du contrôle de zone étanche défectueux	Remplacez le contrôle de zone étanche
Garniture mécanique défectueuse	Remplacez la garniture mécanique, consultez l'usine !

Tableau 9-6: fuite de la garniture mécanique, le contrôle de zone étanche signale une panne ou arrête la machine

Mesures supplémentaires permettant l'élimination des pannes

Si les mesures indiquées ne suffisent pas à éliminer la panne concernée, veuillez consulter notre service après-vente. Celui-ci vous aidera de la façon suivante :

- assistance téléphonique et/ou écrite assurée par le service après-vente
- assistance sur site assurée par le service après-vente
- contrôle et si nécessaire réparation de la machine à l'usine

Certaines prestations assurées par notre service après-vente peuvent générer des frais à votre charge ! Pour toute information à ce sujet, adressez-vous à notre service après-vente.

B Fonctionnement avec le convertisseur de fréquence statique

Les **moteurs asynchrones Wilo peuvent** fonctionner avec des convertisseurs de fréquence conventionnels. Les **moteurs à aimant permanent (moteurs PM) requièrent impérativement** des convertisseurs de fréquence. Ces derniers sont habituellement présentés comme des convertisseurs « modulés en largeur d'impulsion ». **Le fonctionnement des moteurs PM est impossible sans convertisseur !** Cependant, le fonctionnement avec convertisseur implique le respect des points suivants.

Paramètres et fonctions standard courantes pour des convertisseurs de fréquence de grands fabricants :

fréquence maximale – fréquence minimale – évaluation de la température moteur – surintensité – temps de démarrage – temps d'arrêt – couple de démarrage – indication du courant – fréquence – vitesse de rotation – caractéristique U/f (courbe caractéristique quadratique pour pompes centrifuges) – protection contre la surtension, sous-tension – etc.

Fonctions supplémentaires courantes pour des convertisseurs de fréquence de grands fabricants : diagnostic de pannes – réduction des bruits du moteur – suppression des fréquences de résonance – transfert de données à distance – commande à distance – etc.

N'importe quel modèle en série de moteur immergé Wilo peut être utilisé. **Contactez l'usine si la tension nominale excède 415 V.** La puissance nominale du moteur devrait être supérieure de 10 % au besoin de puissance de la pompe en raison de l'échauffement supplémentaire. Dans le cas de convertisseurs de fréquence avec sortie à faibles ondes harmoniques, la réserve de puissance peut être éventuellement réduite de 10 %. Ceci est obtenu généralement en utilisant des filtres de sortie. Contacter le fabricant du convertisseur de fréquence.

Le dimensionnement du convertisseur est réalisé en fonction du courant nominal du moteur ! Sélectionner un convertisseur de fréquence en fonction de la puissance moteur en kW, comme cela est souvent le cas, peut entraîner des difficultés. La sélection en fonction de la puissance moteur en kW concerne les moteurs normalisés. Le courant nominal d'un moteur immergé est, à puissance équivalente, le plus souvent supérieur.

Les moteurs immergés possèdent des paliers lubrifiés à l'eau. Une vitesse de rotation minimale est nécessaire pour former un film lubrifiant.

Le fonctionnement continu en dessous de la fréquence minimum est à éviter impérativement, sans quoi la lubrification insuffisante et les éventuelles vibrations mécaniques générées pourraient endommager le moteur.

En pratique, la vitesse de rotation devrait être réduite jusqu'à ce qu'un débit d'au moins 10 % du débit maximal continue de s'écouler. La valeur exacte dépend du type de moteur et doit être demandée à l'usine.

Il est important que le groupe de pompage fonctionne sur toute la plage de régulation sans vibrations, résonances, moments oscillants et bruits excessifs (contacter éventuellement l'usine).

Un bruit accru du moteur en raison de l'alimentation électrique soumise aux ondes harmoniques est normal.

Lors du paramétrage du convertisseur, veiller à respecter impérativement le réglage de la performance hydraulique quadratique (courbe caractéristique U/f). Elle garantit une adaptation de la tension de sortie à la demande de puissance de la pompe dans le cas de fréquences inférieures à la fréquence maximale. Les convertisseurs récents offrent aussi une optimisation automatique de l'énergie qui occasionne le même effet. Pour ce réglage, comme pour les autres paramètres, consulter la notice de montage et de mise en service du convertisseur.

Équipement de base de grands fabricants

Équipement spécial de grands fabricants

Sélection du moteur et du convertisseur de fréquence

Vitesse de rotation minimale pour pompes immergées (pompes de puits)

Fonctionnement

Fonctionnement avec le convertisseur de fréquence statique

Surtensions et vitesse de montée maximales

Les moteurs immergés avec bobinage refroidi à l'eau (pompes de puits) sont plus fragilisés par des surtensions que les moteurs non immergés.

La vitesse de montée en tension maximale spécifique au moteur, ainsi que les surtensions maximales admissibles par rapport à la terre ne doivent pas être dépassées.

Ces valeurs s'appliquent aux pompes de puits <1 kV et sont obtenues habituellement à l'aide d'un filtre Sinus ou d'un filtre du/dt. Pour les moteurs >1 kV, demander les valeurs admissibles à l'usine. De plus, la fréquence d'impulsion la plus faible possible du convertisseur doit être sélectionnée.

Compatibilité électromagnétique

En vue de respecter les directives CEM (compatibilité électromagnétique), l'utilisation de câbles blindés ou la disposition du câble dans des tuyaux métalliques, ainsi que l'intégration de filtres, peut s'avérer nécessaire. Les mesures obligatoires de conformité aux directives CEM dépendent respectivement du type de convertisseur, du fabricant, de la longueur de câble et d'autres facteurs. Dans certains cas précis, il peut donc être nécessaire d'appliquer les mesures à engager décrites dans la notice de montage et de mise en service du convertisseur ou de contacter directement le fabricant du convertisseur.

Protection moteur

En plus de la surveillance électronique du courant intégrée dans le convertisseur ou du relais thermique dans le tableau de distribution, nous recommandons le montage de sondes de température dans le moteur. Les sondes PTC, ainsi que les sondes de température à résistance PT 100 sont particulièrement indiquées.

Fonctionnement en surfréquence

Les moteurs immergés Wilo d'une fréquence nominale de 50 Hz peuvent être réglés jusqu'à 60 Hz et des moteurs d'une fréquence nominale de 100 Hz, jusqu'à 120 Hz.

Pour ce faire, le moteur doit avoir été dimensionné pour le besoin de puissance supérieur de la pompe. La puissance nominale est indiquée dans les fiches techniques pour 50 Hz et pour 100 Hz.

Rendement

Outre le rendement du moteur et de la pompe, le rendement du convertisseur de fréquence doit également être pris en compte. Le rendement de l'ensemble des composants passe à des valeurs inférieures en cas de réduction de la vitesse de rotation.

Formules

Débit	Hauteur manométrique	Puissance
$Q_2 = Q_1 * \left(\frac{n_2}{n_1} \right)$	$H_2 = H_1 * \left(\frac{n_2}{n_1} \right)^2$	$P_2 = P_1 * \left(\frac{n_2}{n_1} \right)^3$

T : tableauB : Formules

Fonctionnement avec le convertisseur de fréquence statique

Principales caractéristiques du moteur pour le fonctionnement du convertisseur de fréquence (FC)

Type de moteur	Conception	f_{nominal} [Hz]	Nombre de pôles	f_{min} (S1) [Hz]	Temps de réaction [s]	f_{max} [Hz]	Montée de tension max. aux bornes moteur [V/?s]	Surtensions max. aux bornes moteur [V]
NU43	encapsulé, asynchrone	50	2	30	1	60	500	1000
NU501	encapsulé, asynchrone	50	2	30	1	60	500	1250
NU511	rebobinable, aimant permanent	100	4	60	1	120	500	1000
NU611	encapsulé, asynchrone	50	2	25	2	60	500	1250
NU701	encapsulé, asynchrone	50	2	30	1	60	500	1250
NU711	rebobinable, aimant permanent	100	4	60	1	120	500	1000
NU801	rebobinable, asynchrone	50	2	25	2	60	500	1250
NU811	rebobinable, asynchrone	50	2	25	2	60	500	1250
NU911	rebobinable, asynchrone	50	2	25	2	60	500	1250
NU911	rebobinable, asynchrone	50	4	30	2	60	500	1250
NU121	rebobinable, asynchrone	50	4	30	2	60	500	1250
NU122	rebobinable, asynchrone	50	2	25	2	60	500	1250
NU160	rebobinable, asynchrone	50	2	25	2	60	500	1250
NU160	rebobinable, asynchrone	50	4	30	2	60	500	1250
U210	rebobinable, asynchrone	50	2	25	2	60	500	1250
U210	rebobinable, asynchrone	50	4	25	2	60	500	1250

T : tableauB :

C Consignes pour le remplissage des moteurs NU4 / NU5 / NU7

Les opérations de remplissage, de vidange et de contrôle du niveau de remplissage de ces moteurs sont différentes de celles effectuées sur nos autres moteurs. Les étapes à suivre pour effectuer ces travaux sont décrites dans ce chapitre.

Un fonctionnement irréprochable est garanti à condition que les moteurs soient remplis complètement et correctement.

Les moteurs NU4 / NU5 / NU7 sont remplis d'un liquide spécial du fabricant. Ces moteurs peuvent ainsi être entreposés pendant un an jusqu'à une température de -40 °C et exploités à une température pouvant atteindre -8 °C. Les moteurs sont remplis par le fabricant et livrés prêts à l'emploi.

La vidange et le remplissage du moteur NU4 ne doivent être effectués que par le fabricant. Les machines doivent être pour cela réexpédiées à l'atelier du fabricant. Le contrôle du niveau de remplissage doit être réalisé par du personnel qualifié.

- 1 Nettoyez le moteur et placez-le à la verticale.
- 2 Vissez l'embout (B1) avec deux joints sur le filetage (B).
- 3 Raccordez le tuyau de remplissage avec l'entonnoir sur l'embout (B1).
- 4 Tenez l'entonnoir au-dessus du trop-plein (A) et remplissez lentement jusqu'à ce que l'eau déborde du trop-plein (A).
- 5 Resserrez la vis (A) avec le joint.
- 6 Posez le moteur à l'horizontale, l'embout vers le haut. Desserrez le tuyau de remplissage, retirez l'embout (B1) et resserrez la vis (B) avec le joint.
- 7 Vérifiez et corrigez éventuellement le niveau de remplissage.

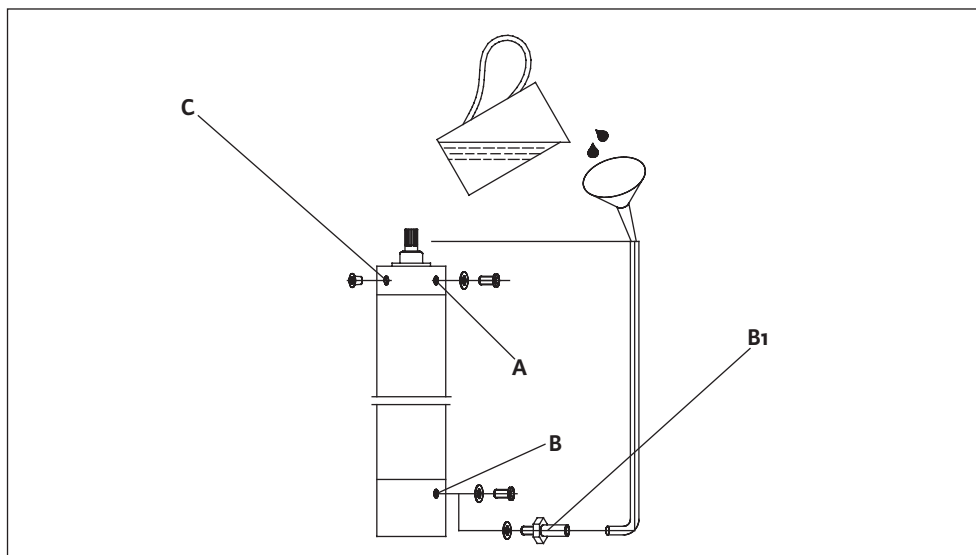


Fig. C-1: Remplissage du moteur

- 1 Posez le moteur à l'horizontale avec la vis (B) vers le haut et retirez la vis (B).
- 2 Placez le moteur au-dessus du bac de vidange et desserrez la vis (A). Le liquide s'écoule.
- 1 Posez le moteur à la horizontale avec l'orifice (C) vers le haut.

Informations générales relatives au produit

Particularités

Remplissage du moteur

Remplissage du moteur (uniquement pour moteur NU4 !)

Vidange du moteur (uniquement pour moteur NU4 !)

Vérification et correction du niveau de remplissage

Consignes pour le remplissage des moteurs NU4 / NU5 / NU7

- 2 Insérez la broche de contrôle dans l'alésage (E) du bâti de la membrane et vérifiez la distance (D) par rapport à la membrane - voir tableau 1. La rainure de la broche de contrôle doit correspondre à l'arête extérieure de l'alésage.
- 3 En cas de niveau d'eau insuffisant, retirez le filtre (C).
- 4 Insérez une seringue remplie d'eau dans la vanne et injectez l'eau dans le moteur.
- 5 Pour désaérer le moteur, pressez brièvement sur la vanne à l'aide de la broche de contrôle, jusqu'à ce que l'eau sorte sans faire de bulles. Attention à la surpression !
- 6 Injectez de l'eau jusqu'à ce que la distance (D) de la membrane soit atteinte.
- 7 Remettez le filtre (C) en place.

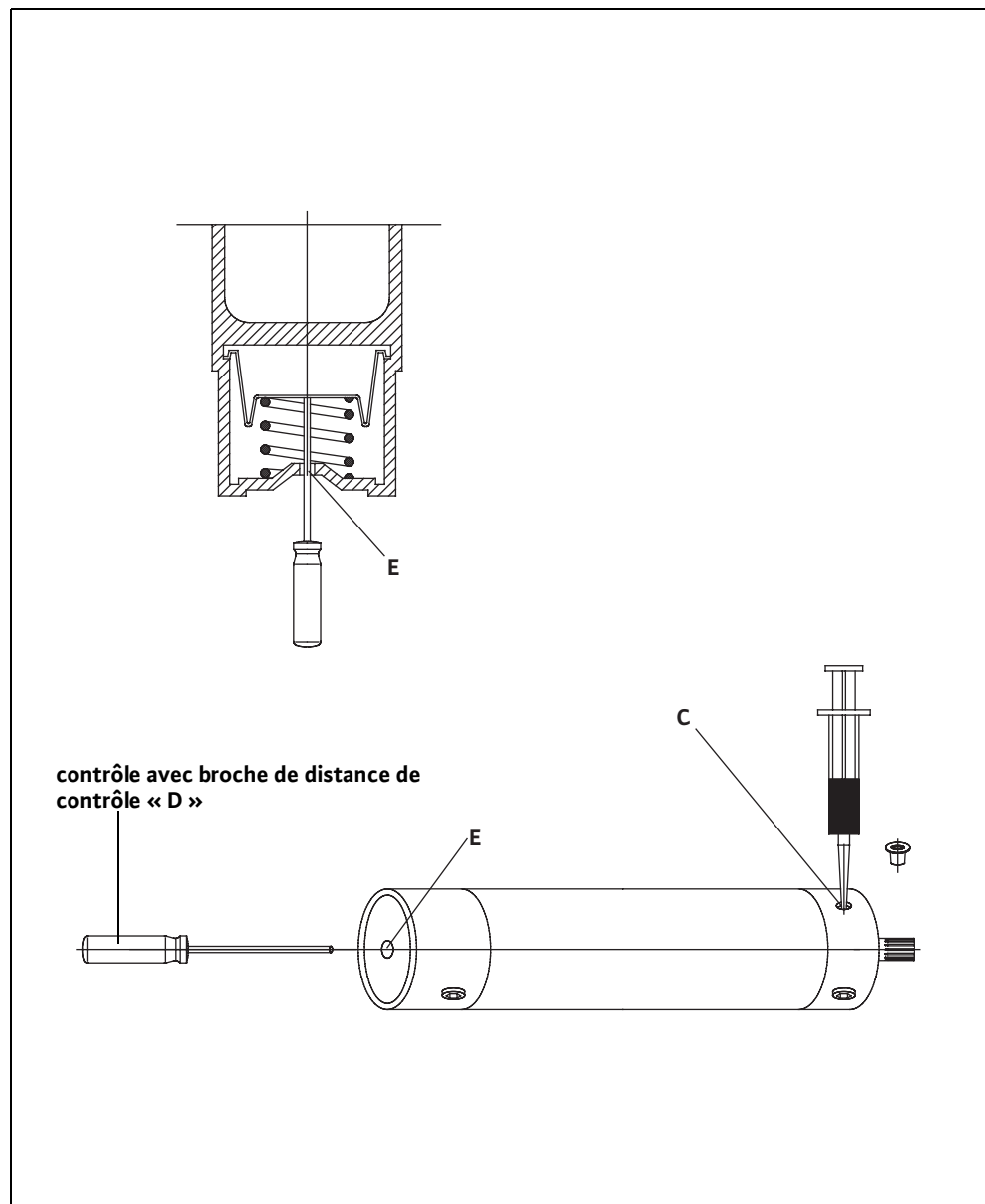


Fig. C-2: Vérification et correction du niveau de remplissage

Consignes pour le remplissage des moteurs NU4 / NU5 / NU7

Type de moteur	Distance de contrôle (D)	Tolérance
4" 234...	10mm	+/- 2mm
6" 236...	59mm	+/- 2mm
6" 236... (AISI 316 SS)	19mm	+/- 2mm
8" 239... (93kW...150kW)	38mm	+/- 2mm
8" 239... (30kW...75kW)	35mm	+/- 3mm

Tableau C-1: distance de contrôle « D » pour les moteurs 4", 6" et 8"

D Remarque relative au remplissage des NU 611 et NU 811

Les opérations de remplissage, de vidange et de contrôle du niveau de remplissage de ces moteurs sont différentes de celles effectuées sur nos autres moteurs. Les étapes à suivre pour effectuer ces travaux sont décrites dans ce chapitre.

Informations générales relatives au produit

Un fonctionnement irréprochable ne peut être garanti qu'à condition que les moteurs aient été remplis complètement et correctement.

Les moteurs sont remplis d'un liquide spécial élaboré par le constructeur. Ces moteurs peuvent ainsi être entreposés pendant un an à une température allant jusqu'à -40°C et exploités à une température pouvant atteindre -8°C. Les moteurs sont remplis par le constructeur et livrés prêts à l'emploi.

Particularités

Les moteurs portant la désignation « T » sont remplis d'eau potable (non distillée). Ces opérations doivent être effectuées sur place avant le montage et la mise en service. Les moteurs remplis d'eau potable sont soumis à un risque de gel !

Remplissage du moteur

- 1 Nettoyer le moteur et le placer verticalement, de manière à ce que l'arbre (1) se trouve en haut.

Vérification et correction du niveau de remplissage

Le moteur doit être positionné de manière à ne pas pouvoir tomber.

- 2 Desserrez la vis (2) ; celle-ci se trouve sur le côté ou la face supérieure du bâti du moteur.
- 3 Le moteur doit être rempli jusqu'à l'arête supérieure de l'ouverture.
- 4 Si nécessaire, faire l'appoint de liquide dans le moteur. Remplissez le moteur de liquide du constructeur ou d'eau potable (non distillée) par l'ouverture de la vis (2). Remplir le moteur jusqu'à ce que de l'eau s'échappe de l'ouverture.

Si le moteur est rempli de liquide du constructeur, l'appoint en eau potable (non distillée) ne peut être supérieur à 1/2 litre. Si l'appoint en eau potable (non distillée) du moteur dépasse 1/2 litre, la propriété antigel du liquide obtenu diminue sensiblement.

- 5 Une fois le contrôle effectué, resserrer la vis (2).

- 1 Nettoyer le moteur et le placer verticalement, de manière à ce que l'arbre (1) se trouve en haut.

Remplissage du moteur

Le moteur doit être positionné de manière à ne pas pouvoir tomber.

- 2 Desserrez la vis (2) ; celle-ci se trouve sur le côté ou la face supérieure du bâti du moteur.
- 3 Remplissez le moteur d'eau par l'ouverture de la vis (2).

Le moteur peut être rempli de liquide du constructeur ou d'eau potable (non distillée). Si le moteur est rempli d'eau potable (non distillée), il n'est pas protégé contre le gel.

- 4 Remplir le moteur jusqu'à ce que de l'eau s'échappe de l'ouverture.
- 5 Laisser le moteur ouvert pendant 30 minutes pour laisser l'air s'y trouvant s'échapper.
- 6 Vérifier le niveau de remplissage et, le cas échéant, faire l'appoint jusqu'à l'arête supérieure de l'ouverture.

Remarque relative au remplissage des NU 611 et NU 811

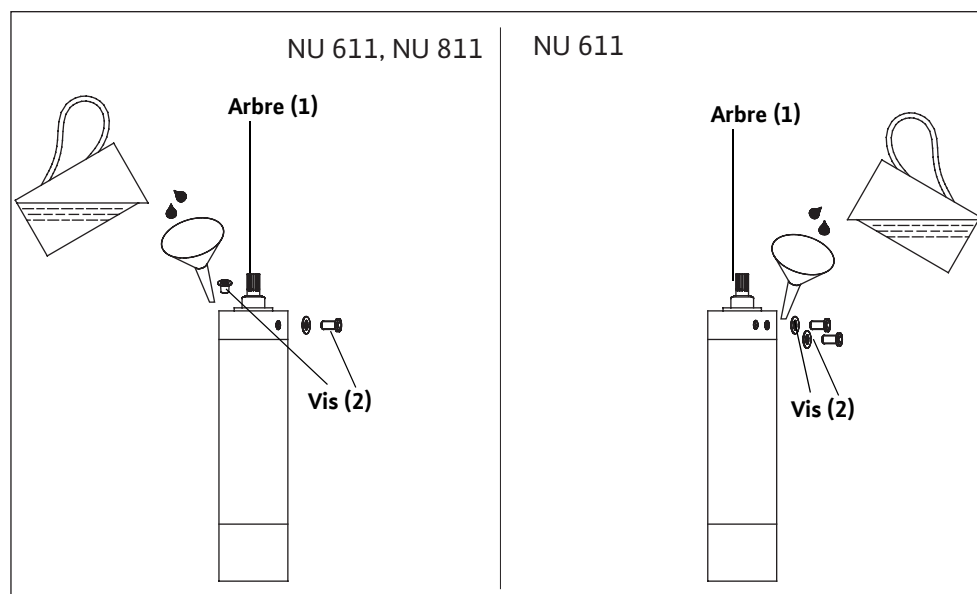


Fig. D-1: Remplissage du moteur

Vidange du moteur

- 1 Placer le moteur horizontalement et retirer la vis (1).
- 2 Le liquide du moteur s'échappe.
- 3 Soulever légèrement le moteur afin que le liquide restant puisse s'en échapper.

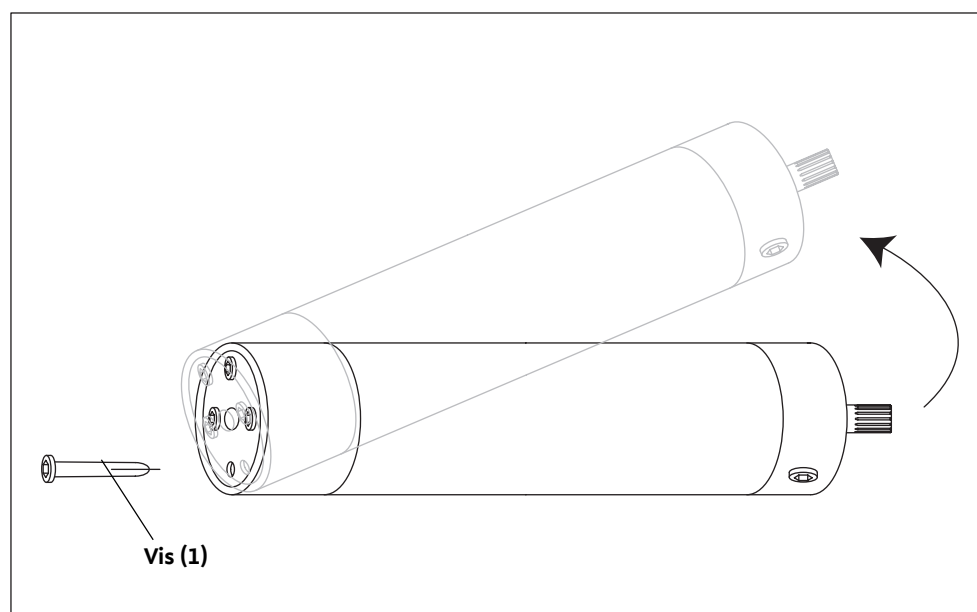


Fig. D-2: Vidange du moteur

E Utilisation en mode pompe du pulvérisateur

Ces machines servent à l'aspersion (systèmes d'extinction d'incendie) des bâtiments. Ces groupes sont conçus à cet effet et contrôlés et autorisés par un organisme nommé.

Seules les machines disposant d'une autorisation conforme (VdS, PAWUS, etc.) peuvent être utilisées pour l'aspersion. Vous trouverez cette autorisation sur la confirmation de commande et/ou dans la fiche technique de la machine.

Usage prévu et domaines d'application

Vous trouverez un aperçu des groupes autorisés dans le tableau. L'autorisation est valable exclusivement pour l'utilisation conjointe d'un moteur et d'une pompe, constituant ainsi un groupe. L'autorisation n'est pas valable pour les composants isolés.

Groupes disposant d'une autorisation

Type de pompe	Type de moteur	Autorisation VDS
K 86...	NU 60... / NU 80...	P 4840420
K 87...	NU 60... / NU 80...	P 4840421
KM 350...	NU 80... / NU901...	P 4840422
KM 750...	NU 80... / NU901...	P 4840423
KM 1300...	NU 80... / NU901...	P 4840424
D 500...	NU 801... / NU 901... / NU 121... / NU 160... / U 156...	P 4080003

Tableau E-1: Aperçu des pompes de pulvérisation autorisées

Les pompes de pulvérisation sont des groupes à eau pure avec moteur prérempli. Elles peuvent être utilisées également avec le modèle de pompe blindée.

Seule de l'eau pure, n'entraînant pas de dépôts, peut être utilisé comme fluide véhiculé. La température max. du fluide véhiculé ne doit pas dépasser 25 °C.

La quantité garantie en mode de secours est de min. 2 %Q_Z pour les groupes normaux et de min. 4 %Q_Z pour les groupes blindés. Le mode de secours peut fonctionner max. 48 h.

L'exploitant doit s'assurer que l'appareil contient du fluide véhiculé en quantité nécessaire et que l'alimentation électrique est suffisante. En outre, l'utilisation des pompes de pulvérisation ne doit en aucun cas être interrompue par des appareils de contrôle, parex. coupe-circuit de sur-tension, disjoncteur FI, etc. !

Propriétés des pompes de pulvérisation

Vous trouverez les caractéristiques techniques correspondant à votre machine sur la fiche technique de la machine de cette notice, la fiche technique produit dans nos catalogues ; les lignes caractéristiques sont jointes à la confirmation de commande.

L'indication concernant le recouvrement minimal d'eau vaut pour des machines posées verticalement sur le rebord supérieur du raccord de tuyau de refoulement.

Pour les machines montées horizontalement, l'indication concerne le rebord supérieur de la trémie d'aspiration.

Pour l'indication concernant la valeur de pression de retenue, il convient de prévoir un excès de 0,5 m !

Caractéristiques techniques

Utilisation en mode pompe du pulvérisateur

Panneaux utilisés

Les panneaux suivants sont montés sur la machine.

Plaque signalétique

La plaque signalétique est placée sur le bâti du moteur. Elle contient les caractéristiques techniques.

P-Typ		
M-Typ	S/N	
U	Q	IM ₀
I	H	OT _{s,E} /
I _{ST}	Cosφ	TPF _{max}
P	SF	∅
F	I _{sf}	IP
MFY	N	MC
IM ₀	Mat.Ph	VdS
CE		

Fig. E-1: Plaque signalétique







wilo



Local contact at
www.wilo.com/contact

Pioneering for You

WILO SE
Wilopark 1
44263 Dortmund
Germany
T +49 (0)231 4102-0
F +49 (0)231 4102-7363
wilo@wilo.com
www.wilo.com