

Pioneering for You

wilo

Wilo-EMU KPR



sv Monterings- och skötselanvisning



Innehållsförteckning

1	Inledning	1-1
	Förord	1-1
	Handbokens uppbyggnad	1-1
	Personalens kvalifikationer	1-1
	Bilder	1-1
	Upphovsrätt	1-1
	Använda förkortningar och facktermer	1-1
	Tillverkarens adress	1-3
	Förbehåll för ändringar	1-3
2	Säkerhet	2-1
	Anvisningar och säkerhetsanvisningar	2-1
	Tillämpade direktiv och CE-märkning	2-2
	Säkerhet, allmänt	2-2
	Arbeten på den elektriska installationen	2-2
	Elanslutning	2-3
	Jordanslutning	2-3
	Under drift	2-3
	Säkerhets- och övervakningsanordningar	2-3
	Drift i explosiv atmosfär	2-4
	Ljudtryck	2-4
	Pumpmedier	2-4
	Garanti	2-5
3	Produktbeskrivning	3-1
	Ändamålsenlig användning och användningsområden	3-1
	Användningsvillkor	3-1
	Uppbyggnad	3-1
	Typbeteckning	3-4
	Kylning	3-4
	Typskylt	3-4
	Tekniska data	3-5
		3-7
4	Transport och lagring	4-1
	Leverans	4-1
	Transport	4-1
	Lagring	4-1
	Återleverans	4-2

5	Uppställning	5-1
	Allmänt	5-1
	Monteringssätt	5-1
	Pumpgropen	5-1
	Monteringstillbehör	5-1
	Torrkörningskydd	5-5
	Demontering	5-5
6	Idrifttagande	6-1
	Förberedelser	6-1
	Elinstallationen	6-1
	Rotationsriktning	6-2
	Motorskydd och startsätt	6-2
	Efter starten	6-3
		6-3
7	Underhåll	7-1
	Underhållsintervall	7-2
	Underhållsarbeten	7-3
	Drivmedelsbyte	7-4
	Tätningshus	7-4
	Reparationer	7-5
	Åtdragningsmoment	7-6
8	Urdrifttagande	8-1
	Kortvarigt urdrifttagande	8-1
	Urdrifttagande/lagring	8-1
	Idrifttagande efter lång lagringstid	8-1
		8-2
9	Felsökning och åtgärder	9-1
	Störning: maskinen startar inte	9-1
	Störning: maskinen startar, men motorskyddet löser ut kort efter start	9-1
	Störning: maskinen går, men pumpar inte	9-2
	Störning: maskinen går men inställda driftvärden hålls inte	9-2
	Störning: maskinen går ojämnt och "bullrar"	9-3
	Störning: läckage mekanisk tätning, tätningshuskontrollen signalerar störning resp. stänger av maskinen	9-3
	Ytterligare åtgärder	9-4
A	Operatörs- och Underhållslista	A-1
	Operatörslista	A-1
	Underhåll- och revisionslista	A-2

B Ex-skydd enligt Atex-standard zon 1

B-1

Allmänna uppgifter	B-1
Certifikat och klassificering	B-1
Ex-symbol och Ex-märkning	B-1
Skyddstyp "tryckfast kapsling"	B-1
Speciella förutsättningar	B-2
Extern övervakning kompressionsrum	B-2
Drift- och uppställningssätt	B-2
Underhålls- och reparationsarbeten, konstruktionsmässiga förändringar	B-2

C Användning med statisk frekvensomriktare

C-1

Val av motor och omriktare	C-1
Minsta varvtal för dränkbara pumpar (brunnspumpar)	C-1
Min. varvtal för avlopps- och smutsvattenpumpar	C-1
Drift	C-1
Max. spänningstoppar och ökningshastighet	C-1
EMC	C-2
Motorskydd	C-2
Drift till 60 Hz	C-2
Verkningsgrad	C-2
Sammanfattning	C-2

1 Inledning

Ärade kund,

vi glädjer oss över att du har bestämt dig för en produkt från vårt företag. Du har köpt en produkt som har utvecklats och tillverkats enligt teknikens senaste rön. Läs den här drift- och underhållshandboken noga innan maskinen tas i drift. Endast på så sätt säkerställs säker och ekonomisk användning av produkten.

Denna dokumentation innehåller alla uppgifter om produkten som behövs för en effektiv användning inom dess användningsområde. Dessutom innehåller den information om hur man tidigt kan upptäcka risker, minska reparationskostnader och stilleståndstider samt öka produktens tillförlitlighet och livslängd.

Innan produkten tas i drift måste alla krav på säkerhet och alla anvisningar från tillverkaren vara uppfyllda. Denna drift- och underhållshandbok uppfyller och/eller kompletterar de nationella föreskrifterna om arbetarskydd och åtgärder för att förebygga olycksfall. Handboken måste alltid vara tillgänglig för personalen på användningsplatsen.

Dokumentationen är indelad i flera olika kapitel. Varje kapitel har en överskrift som tydligt talar om vad som beskrivs i kapitlet.

Kapitlen med numrering motsvarar standardkapitlen till resp. produkt. Här finns detaljerad information om produkten.

Kapitlen med bokstavsbezeichnung är kundspecifika kapitel. Här finns information om valda tillbehör, specialbeläggningar, kopplingsscheman, försäkran om överensstämmelse etc.

Innehållsförteckningen är samtidigt en kort "sammanfattning", alla viktiga avsnitt har överskrift. Avsnittens överskrift står i sidornas marginal; på så sätt får man en överblick när man bläddrar igenom anvisningarna.

Alla viktiga anvisningar och säkerhetsanvisningar kännetecknas tydligt. En exakt beskrivning av de här texternas uppbyggnad finns i kapitel 2 "Säkerhet".

Endast utbildad och behörig personal får arbeta med produkten, t.ex. får arbeten på elinstallationen endast utföras av behörig elektriker. Hela personalen måste ha uppnått myndig ålder.

Operatörerna och underhållspersonalen måste även känna till och beakta nationella olycksförebyggande föreskrifter och bestämmelser.

Personalen måste ha läst och förstått anvisningarna i denna drifts- och underhållshandbok; vid behov måste översättningar av handboken beställas från tillverkaren.

De här använda bilderna är dummys och originalritningar av produkten. På grund av det stora antalet produkter och de olika storlekarna i modulsystemet kan vi inte göra detta på något annat sätt. Exakta illustrationer och måttuppgifter finns på måttbladet, i projekteringsunderlagen och/eller på monteringsritningen.

Upphovsrätten för denna drift- och underhållshandbok tillhör tillverkaren. Denna drift- och underhållshandbok är ämnad för monterings-, operatörs- och underhållspersonal. Den innehåller föreskrifter och ritningar av teknisk art, som varken i sin helhet eller delvis får kopieras, distribueras eller obefogat användas för tävlingar eller delges till andra.

I denna drift- och underhållshandbok används olika förkortningar och facktermer. I tabell 1 finns alla förkortningar, i tabell 2 alla facktermer.

Förord

Handbokens uppbyggnad

Personalens kvalifikationer

Bilder

Upphovsrätt

Använda förkortningar och facktermer

Förkortningar	Förklaring
v.g.v.	var god vänd
betr.	beträffande
resp.	respektive
ca	cirka
d.v.s.	det vill säga
ev.	eventuellt
v.b.	vid behov
inkl.	inklusive
min	minst, minimum
max	maximalt, maximum
möjl.	möjligtvis
o.s.v.	och så vidare
bl.a.	bland andra/annat
etc.	etcetera
se sid	se sidan
t.ex.	till exempel

Tabell 1-1: Förkortningar

Fackterm	Förklaring
Torrkörning	Produkten kör med fullt varvtal, men det finns inget medium att pumpa. Torrkörning ska alltid undvikas, vid behov måste en skyddsanordning byggas in!
Uppställnings-sätt "våt"	Produkten är nedsänkt i pumpmediet. Den är komplett omgiven av pumpmediet. Beakta angivelserna för max. nedsänkingsdjup och min. vattenövertäckning!
Uppställnings-sätt "torr"	Pumpen ställs upp torrt, d.v.s. pumpmediet förs till och från pumpen via ett rörledningssystem. Produkten sänks inte ned i pumpmediet. Beakta att produktens yta kan bli väldigt het!
Uppställnings-sätt "transportabel"	Vid detta uppställningssätt har produkten utrustats med en stödfot. Den kan ställas upp och användas på önskad plats. Beakta angivelserna för max. nedsänkingsdjup och min. vattenövertäckning samt att produktens yta kan bli väldigt het!
Driftsätt "S1" (kontinuerlig drift)	Vid nominell last nås en stabil temperatur som inte stiger vid längre drift. Utrustningen kan arbeta utan pauser vid nominell last utan att den tillåtna temperaturen överskrids.

Tabell 1-2: Facktermer

Fackterm	Förklaring
Driftsätt "S2" (korttidsdrift)	Drifttiden under nominell last är kort i förhållande till efterföljande paus. Max drifttiden är angiven i minuter, t.ex. S2-15. Under denna tid kan utrustningen arbeta vid nominell last utan att den tillåtna temperaturen överskrids. Pausen måste fortgå så länge som maskintemperaturen inte avviker mer än 2K från kylmedlets temperatur.
"Sugdrift"	Sugdriften liknar torrkörning. Produkten körs med fullt varvtal men endast mycket små mängder av mediet pumpas. Sugdrift är endast möjligt i kombination med bestämda typer, se kapitel "Produktbeskrivning".
Torrkörnings- skydd	Tomkörningsskyddet måste automatiskt slå av produkten när produktens minsta vattenövertäckningsnivå nås. Detta uppnås genom att en nivåvakt installeras.
Nivåstyrning	Nivåstyrningen ska automatiskt slå på resp. av produkten vid olika nivåer. Detta uppnås genom att en resp. två nivåvakter installeras.

Tabell 1-2: Facktermer

WILO SE
Nortkirchenstr. 100
DE - 44263 Dortmund
Telefon: +49 231 4102-0
Telefax: +49 231 4102-7363
Internet: www.wilo.com
e - post: wilo@wilo.com

Tillverkarens adress

Tillverkaren förbehåller sig rätten till tekniska förändringar på konstruktionen och/eller tillbyggnadsdelar.

Förbehåll för ändringar

Denna drift- och underhållshandbok hör till produkten angiven på titelbladet.

2 Säkerhet

I detta kapitel finns alla allmänt gällande säkerhetsanvisningar och tekniska anvisningar. I varje kapitel finns dessutom specifika säkerhetsanvisningar och tekniska anvisningar. Alla anvisningar och föreskrifter måste beaktas och följas under alla skeden (uppställning, drift, underhåll, transport o.s.v.)! Arbetsledaren är ansvarig för att hela personalen följer dessa anvisningar och föreskrifter.

I denna handbok finns anvisningar och säkerhetsanvisningar som uppmärksammar på riskerna för sak- och personsador. Anvisningarna och säkerhetsanvisningarna kännetecknas tydligt så att man snabbt kan urskilja dem:

Anvisningar och säkerhetsanvisningar

Anvisningar dras in 10 mm, har typstorlek 10pt och skrivs i fetstil. Anvisningarna består av text som hänvisar till föregående text eller till bestämda kapitelavsnitt, eller också betonas korta anvisningar särskilt. Exempel:

Anvisningar

Vid Ex-godkända maskiner: beakta även kapitlet "Ex-skydd enligt ...-standard"!

Säkerhetsanvisningar dras in 5 mm, har typstorlek 12pt och skrivs i fetstil. Anvisningar som hänvisar till risken för saksador har grå text.

Säkerhetsanvisningar

Anvisningar som hänvisar till risken för personsador har svar text och en varningssymbol. Till säkerhetsanvisningarna finns det varnings-, förbuds- och påbudssymboler. Exempel:



De använda säkerhetssymbolerna motsvarar de allmängiltiga riktlinjerna och föreskrifterna, t.ex. UVV, VBG, ANSI.

Säkerhetsanvisningarna inleds alltid med ett av följande signalord:

Signalord	Betydelse
Fara	Risk för allvarliga eller livsfarliga skador!
Varning	Risk för allvarliga personsador!
Var försiktig!	Risk för personsador!
Var försiktig! (text utan symbol)	Risk för svåra saksador, även risk för totalskada!

Tabell 2-1: Signalord och deras betydelse

Säkerhetsanvisningarna börjar med signalordet, sedan följer själva risken, riskkällan och möjliga följder samt anvisningar om hur man undvika risken.

Exempel:

Varning - roterande delar!

Den roterande rotern kan klippa av armar och ben eller orsaka svåra skador. Stäng av maskinen, låt rotern stanna.

Tillämpade direktiv och CE-märkning

Våra produkter uppfyller

- olika EU-direktiv,
- olika harmoniserade standarder,
- och diverse nationella standarder.

Precisa uppgifter om tillämpade riktlinjer och standarder finns i EU-försäkran om överensstämmelse. Denna utfärdas enligt EU-direktiv 98/37/EG, bilaga II A.

Användning, montering och demontering av produkten sker dessutom enligt gällande nationella föreskrifter. T.ex. arbetarskyddsbestämmelser, VDE-föreskrifter, apparatsäkerhetslagar m.fl.

CE-märket finns på typskylten eller i närheten av typskylten. Typskylten sitter på motorhuset resp. på ramen.

Säkerhet, allmänt

- Montering och demontering av produkten får inte ske som ensamarbete.
- Samtliga arbeten (montering, demontering, underhåll, installation) får endast ske när enheten är avstängd. Produkten måste vara skild från elnätet och säkrad mot påslagning. Alla roterande delar måste stå stilla.
- Operatören ska omedelbart anmäla störningar eller oregelbundheter till arbetsledningen.
- Operatören ska omedelbart stänga av maskinen om fel uppstår som kan äventyra säkerheten. Detta gäller t.ex:
 - fel på säkerhets- och/eller övervakningsanordningar
 - skador på viktiga delar
 - skador på elektriska anordningar, ledningar och isolering.
- För säker användning ska verktyg och andra föremål endast förvaras på härför avsedda platser.
- Vid arbeten i slutna lokaler måste man se till att ventilationen är tillräcklig.
- Säkerställ att ingen explosionsfara finns vid svetsning och/eller vid arbeten med elektriska apparater.
- Principiellt får endast lyftdon användas som är tillåtna enligt gällande föreskrifter och lagar.
- Lyfthjälpmidlen ska anpassas till rådande förhållandena (väderlek, fästen/krokanordningar, last, o.s.v.). Tas de inte bort från maskinen efter användningen måste de tydligt märkas som lyfthjälpmiddel. Lyfthjälpmiddel ska förvaras säkert.
- Mobila hjälpmedel för lyftning och lastning ska användas på så sätt att de inte riskerar att välta under användning.
- När mobila hjälpmedel används för att lyfta icke styrda laster måste åtgärder vidtas för att förhindra att dessa välter, förskjuts, trillar, o.s.v.
- Vidtag nödvändiga åtgärder för att se till att inga personer vistas under hängande last. Dessutom är det förbjudet att förflytta hängande laster över arbetsplatser där personer vistas.
- När mobila hjälpmedel används för att lyfta laster måste ibland (t.ex. när sikten är skymd) en andra person hjälpa till att koordinera.
- Lasten måste transporteras på så sätt att ingen kan skadas vid ett energiavbrott. Vidare måste utomhusarbeten avbrytas när väderleksförhållandena försämrats.

Dessa anvisningar måste följas. Om anvisningarna inte följs kan det leda till personskador och/eller till allvarliga saksador.

Arbeten på den elektriska installationen

Våra elektriska produkter drivs med växelström eller industriell starkström. Lokala föreskrifter (t.ex. VDE 0100) måste följas. Vid anslutningen ska databladet "Elanslutning" beaktas. De tekniska uppgifterna måste följas noga!

Om maskinen har blivit frånslagen av en säkerhetsanordning, får maskinen först startas när felet har åtgärdats.

Fara – elektriskt ström!

Det kan uppstå livsfarliga situationer om felaktiga arbeten utförs på elinstallationen! Arbeten på elinstallationen får endast utföras av behörig elektriker.

**Var försiktig, skydda mot fukt!**

Kabeln skadas och kan inte längre användas om det kommer in fukt i den. Kabeländarna får inte doppas ned i pumpmediet eller i andra vätskor! Kabelledare som inte används måste kopplas bort!

Operatören måste informeras om produktens strömtillförsel och om dess avstängningsmöjligheter.

Vid anslutning av maskinen till elsystemet ska, speciellt vid användning av elektroniska apparater som mjukstartstyrning eller frekvensomriktare, tillverkarens anvisningar beaktas angående EMC-kraven. Eventuellt krävs speciell skärmning för elkablar och styrkablar (t.ex. speciella kablar etc.).

Alla anslutna apparater/reglerdon måste uppfylla de harmoniserade EU-standarderna. Dessutom kan mobiltelefoner/radiokommunikationssystem orsaka störningar i anläggningen.

*Elanslutning***Varning – elektromagnetisk strålning!**

Elektromagnetisk strålning kan vara livsfarlig för personer som har pacemaker. Sätt upp varningsskyltar och varna personer som vistas i lokalen!



Våra produkter (maskin inkl. skyddsanordningar och kontrollenhet, lyfthjälpsanordning) måste vara jordade. Om möjligheten finns att personer kan komma i kontakt med maskinen och det ledande materialet (t.ex. på byggplatser), måste den jordade anslutningen säkras ytterligare med felströmskydd.

De elektriska produkterna uppfyller, enligt gällande normer, kraven i motorskyddsklass IP 68.

Jordanslutning

Beakta, under drift, alla gällande säkerhetsregler och föreskrifter för arbetsplats säkerhet, olycksfallsförebyggande föreskrifter och reglerna och föreskrifterna för hantering av elmaskiner. Arbetsledningen bör lägga fast en arbetsdelning för att öka säkerheten på arbetsplatsen. All personal ansvarar för att föreskrifterna efterföljs.

Under drift roterar vissa delar (rotor, propellrar) för att transportera mediet. En del substanser kan leda till att det bildas vassa kanter på de här delarna under drift.

Varning – roterande delar!

De roterande delarna kan klippa av armar och ben eller orsaka svåra skador. Stick inte in händerna i pumpdelen eller till roterande delar under drift. Stäng av maskinen och låt de roterande delarna stanna före underhållsarbeten och reparationer!

*Under drift*

Våra produkter är utrustade med olika säkerhets- och övervakningsanordningar. T.ex. sugslar, termogivare, täthetskontroll o.s.v. Dessa anordningar får ej demonteras resp. stängas av.

Anordningar som t.ex. termogivare, nivåvakter o.s.v. måste anslutas av en behörig elektriker före idrifttagandet (se datablad "Elanslutning"), och deras funktion måste kontrolleras. Beakta att vissa

Säkerhets- och övervakningsanordningar

anordningar kräver kopplingsdon, t.ex. kalledare och PT100-givare för att de ska fungera felfritt. Reglerdonen erhålls från tillverkaren eller behörig elektriker.

Personalen måste informeras om anordningarna och om hur de fungerar.

Var försiktig!

Maskinen får inte tas i drift om säkerhets- eller övervakningsanordningar har tagits bort eller om anordningarna är skadade och/eller inte fungerar som de ska!

Drift i explosiv atmosfär

Ex-betecknade produkter är ämnade för drift i explosiv atmosfär. Produkterna måste uppfylla kraven i bestämda direktiv för denna typ av användning. Dessutom måste den som ansvarar för anläggningen följa bestämda förhållningsregler och direktiv.

Produkter som är godkända för användning i explosiva atmosfärer betecknas med tillägget "Ex" (t.ex. T...Ex...)! Dessutom finns en "Ex"-symbol på typskylten! Vid användning i explosiva atmosfärer måste kapitlet "Ex-skydd efter ...-standard" beaktas!

Ljudtryck

Produkten har – allt efter storlek och effekt (kW) – ett ljudtryck under drift på ca 70 dB (A) till 110 dB (A).

Det faktiska ljudtrycket beror på ett flertal faktorer. Faktorerna kan vara t.ex. monteringsätt, uppställningsätt (våt, torr, transportabel), fastsättning av tillbehör (t.ex. upphängningsanordningar) och rörledningar, driftpunkt, nedsänkingsdjup.

Vi rekommenderar att genomföra en ytterligare mätning på arbetsplatsen när produkten kör på sin driftpunkt under normala driftförutsättningar.



Var försiktig: använd hörselskydd!

Enligt de gällande lagarna, riktlinjerna, normerna och föreskrifterna måste hörselskydd bäras vid ljudtryck som överstiger 85 dB (A)! Den som ansvarar för anläggningen måste sörja för att detta följs.

Pumpmedier

Alla pumpmedier skiljer sig med avseende på sammansättning, aggressivitet, abrasivitet, torrsustansinnehåll och många andra aspekter. Generellt kan våra produkter användas inom många områden. Mer exakta uppgifter finns i kapitel 3, maskindatabladet och i orderbekräftelsen. Beakta att många produktparametrar kan ändras om densitet, viskositet eller sammansättning ändras.

Dessutom krävs det olika material och rotoror för olika medier. Ju exaktare uppgifterna på ordern är desto bättre kan vi anpassa produkterna till resp. förhållanden. Om användningsvillkoren och/eller pumpmediet ändras; var god meddela detta till oss så att vi kan anpassa produkten till de nya förhållandena.

Beakta följande om ett produkten ska användas för ett nytt medium:

- Produkter som har drivits i smuts- och/eller avloppsvatten, måste rengöras noggrant före användning i ren- och dricksvatten.
- Produkter som har pumpat hälsofarliga medier, måste dekontamineras innan byte av medium. Kontrollera även om produkten överhuvudtaget får användas i andra medier.
- Smörjmedel resp. kylvätskor (t.ex. olja) kan läcka ut i pumpmediet från produkter som drivs med dessa vätskor om glidringstättningen är defekt.



Fara – explosiva ämnen!

Pumpning av explosiva medier (t.ex. bensin, kerosin, o.s.v.) är strängt förbjudet. Produkterna är inte konstruerade för denna typ av användning!

Detta kapitel innehåller allmän information om garantin. Kontraktsenliga avtal prioriteras alltid och upphävs inte genom uppgifterna i detta kapitel! *Garanti*

Tillverkaren förpliktigar sig att åtgärda alla fel på produkterna om följande förutsättningar uppfylls:

- Det handlar om kvalitetsfel på material, tillverkning och/eller konstruktion. *Allmänt*
- Felet anmäldes skriftligt till tillverkaren inom den avtalade garantitiden.
- Produkten har endast används ändamålsenligt.
- Alla säkerhets- och övervakningsanordningar har anslutits och kontrollerats av fackpersonal.

Garantitidens längd är – om inget annat avtalat – 12 månader från idrifttagandet resp. max. 18 månader från leveransdatumet. Andra avtal måste vara skriftligt angivna på ordersedeln. Denna gäller åtminstone till slutet av produktens avtalade garantitid. *Garantitid*

Endast originalreservdelar från tillverkaren får användas för reparationer, utbyte så väl som för ut- och ombyggnader. Endast dessa garanterar högsta livslängd och säkerhet. Dessa delar har konstruerats speciellt för våra produkter. Egenmäktiga ut- och ombyggnader eller användande av icke originaldelar kan leda till svåra skador på produkten och/eller svåra personskador. *Reservdelar, på- och ombyggnader*

De föreskrivna underhålls- och inspektionsarbetena ska genomföras regelbundet. Dessa arbeten får endast genomföras av kvalificerade och auktoriserade personer. **Medlevererad underhålls- och revisionslista måste föras** och hjälper till att övervaka de föreskrivna inspektions- och underhållsarbetena. Underhållsarbeten som inte beskrivs i drift- och underhållshandboken, och alla former av reparationsarbeten får endast utföras av tillverkaren och av denne auktoriserade serviceverkstäder. *Underhåll*

Operatörslistan **måste** fyllas i fullständigt. På denna lista bekräftar varje person, som på något sätt har med produkten att göra, att han eller hon har erhållit, läst och förstått underhållshandboken. *Operatörslista*

Skador så väl som störningar, som hotar säkerheten, måste omedelbart och fackmässigt repareras resp. åtgärdas av härför utbildad personal. Produkten får endast användas i tekniskt felritt skick. Under den avtalade garantitiden får reparationer av produkten endast utföras av tillverkaren och/eller en auktoriserad serviceverkstad! Tillverkaren förbehåller sig rätten att återkalla den skadade produkten till fabriken för undersökning! *Skador på produkten*

Garantin gäller inte för skador på produkten orsakade av en resp. flera av följande punkter: *Ansvarsfrihet*

- felaktig dimensionering från vår sida p.g.a. bristfälliga och/eller felaktiga uppgifter från den som driver anläggningen resp. uppdragsgivaren
- om säkerhetsanvisningar, föreskrifter och krav enligt gällande bestämmelser och denna drift- och underhållshandbok inte beaktas
- felaktig lagring och transport
- montering/demontering som ej följer föreskrifterna
- bristfälligt underhåll
- icke fackmässiga reparationer
- bristfälligt fundament, resp. konstruktionsarbeten
- kemisk, elektrokemisk och elektrisk påverkan
- slitage

Tillverkaren tar följaktligen inte heller ansvar för personskador, materiella skador och/eller ekonomiska skador.

3 Produktbeskrivning

Maskinerna tillverkas mycket noggrant under ständig kvalitetskontroll. Vid korrekt installation och korrekt utförda underhållsarbeten säkerställs störningsfri drift.

Axialpumparna hängs in direkt i tryckröret så att de kan pumpa stora mängder renvatten, flodvatten, förorenat smuts- och avloppsvatten, bruks- och kylvatten eller aktivt slam från låga höjder.

Axialpumpar med T-motorer monteras alltid "vått".

Maskinen får inte användas för "sugdrift"! Maskinen måste sänkas ned i pumpmediet minst till motorhusets övre kant!

Ändamålsenlig användning och användningsområden

Maskinen används till att pumpa lätt förorenat till starkt förorenat vatten. För standardutförandet får pumpmediets densitet vara maximalt 1050 kg/m^3 , viskositeten maximalt ca $1 \times 10^{-6} \text{ m}^2/\text{s}$. Dessutom tillverkas specialutföranden för abrasiva och aggressiva medier. Kontakta tillverkaren för mer information. Detaljerade uppgifter om maskinens utförande finns i tekniska data.

Användningsvillkor

Maskinen styrs från härför avsedd manöverplats eller via medföljande reglerdon.

Maskinen kan endast användas för "vått" uppställningssätt. Beakta de gällande uppgifterna för driftsätt och minsta vattenövertäckning!

Tänk även på att maskinerna inte är självsugande, d.v.s. propellern måste vara nedsänkt i pumpmediet för att pumpen ska arbeta.

Maskinen består av motor, pumphus och inloppstratt samt tillhörande propeller.

Uppbyggnad

Axel och skruvförband är av rostfritt stål. Trefas asynkronmotorn består av en stator med isolationsklass "F" resp. "H" och motoraxel med rotorpaket. Elkabeln är dimensionerad för maximal mekanisk belastning och har tryckvattentät isolering som skydd mot mediet. Även ledningsanslutningarna i motorn är tätade och skyddas mot mediet. Lagren är livstidssmorda och underhållsfria rullager.

Motor

Genom inloppstratten transporteras pumpmediet till propellerbladen på ett optimalt sätt. Den tvådelade spaltringen är sfärisk och möjliggör minimal spaltbredd mellan blad och ring. Ringens båda delar kan bytas om de uppvisar slitage. Pumphuset gör att strömningen leds förbi tätningskammaren och motorn. Pumphusets yttre och inre delar förbinds med varandra genom skovlar. Hela aggregatet är uppställt i ett rör/schakt.

Axialpump

Motorn är utrustad med temperaturgivare. De skyddar motorn mot överhettning. Som tillval kan tätningskammaren utrustas med en tätningshuselektrod. Den stänger av maskinen om vattenandelen blir för hög i tätningskammaren. Dessutom är maskinen utrustad med en elektrod för motor- och klämhusövervakning. Om det kommer in vatten i motor- och klämhuset eller i tätningshuset kan elektroderna, beroende på anslutning, avge en varningssignal och/eller stänga av maskinen.

Säkerhets- och övervakningsanordningar

Detaljerade uppgifter om säkerhets- och övervakningsanordningarna samt deras anslutningar finns i databladet "Elektriska anslutningar".

Tätningskammaren är inbyggd i pumphuset och fylld med medicinsk vitlöja, som ständigt smörjer tätningen.

Tätningshus

Tätningen mellan pumpen och motorn består av två mekaniska tätningar eller en blocktätningsskasett av rostfritt stål. Glid- och motringarna på de använda mekaniska tätningarna består av siliciumkarbid.

Tätning

Propeller

Propellern drivs direkt och är monterad på motorns rotoraxel. Propellerbladens vinkel kan ställas in med justerbrickor.

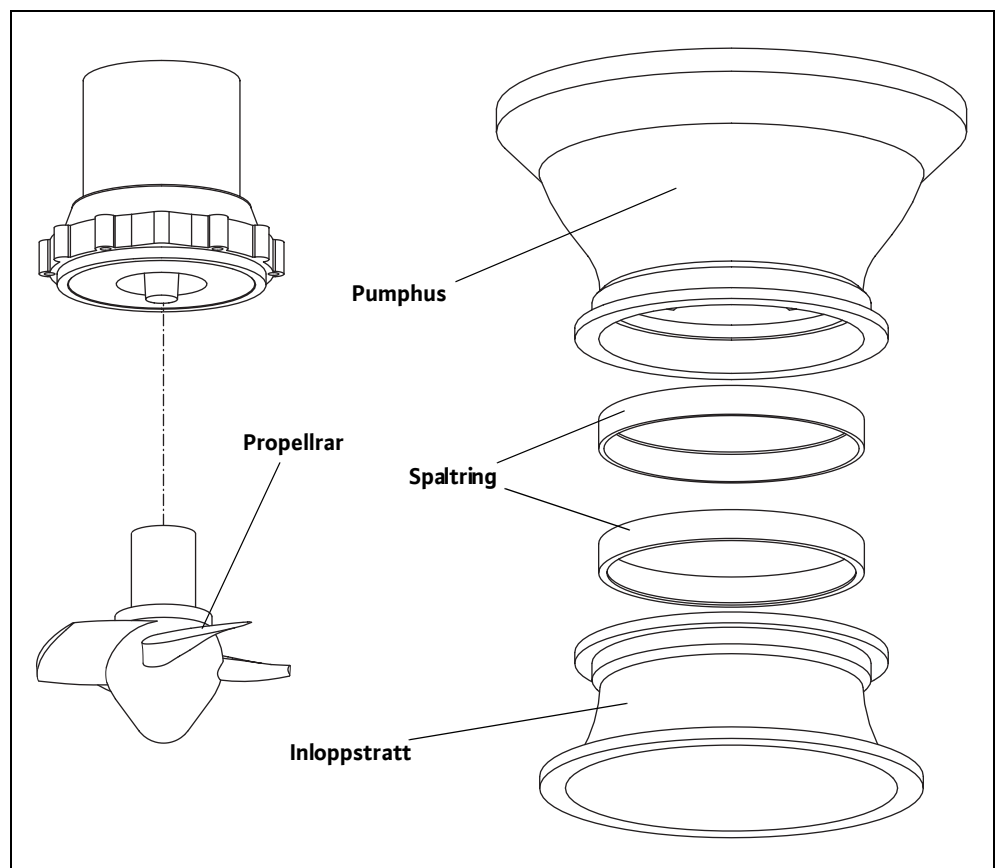


Fig. 3-1: Propeller

Maskinens uppbyggnad

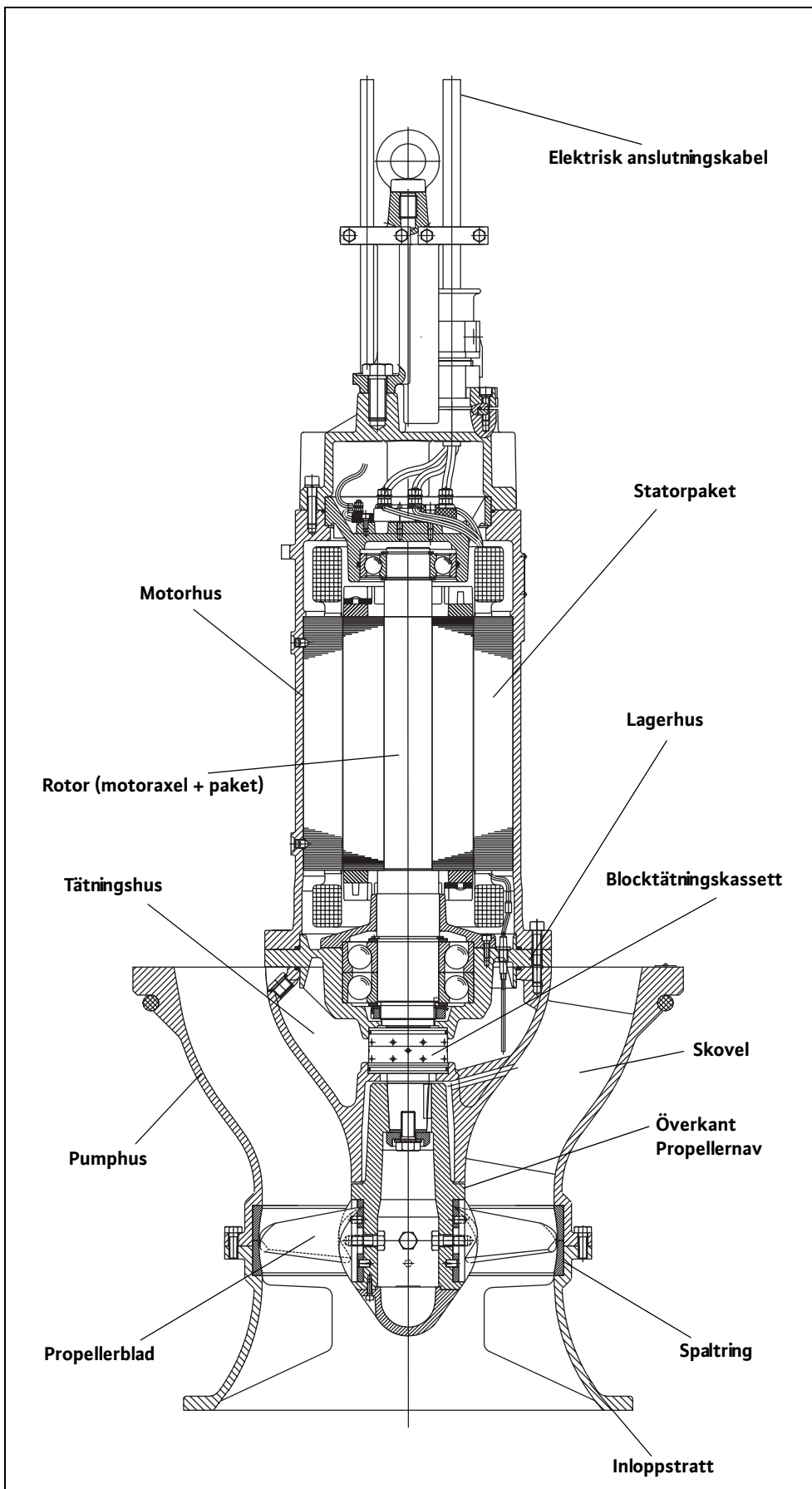


Fig. 3-2: Maskinens uppbyggnad

Typbeteckning

Typkoden innehåller information om maskinens utförande

Exempel pump: KPR340-6°	
KPR	Dränkbar propellerpump
340	Propellerdiameter
6°	Propellervinkel
Exempel motor: T 24-4/36P Ex	
T	Motortyp
24	Paketets diameter
4	Poltal
36	Paketlängd i cm (avrundat)
P	Motor för KPR
Ex	Ex-gokännande

Tabell 3-1: Typbeteckning

Kylning

T-motorn är en så kallad torr motor, d.v.s. motorrummet är luftfyllt. Värmeavledningen sker över husets delar. Värmen avleds till pumpmediet. Beakta följande:

Maskinen måste sänkas ned till propellernavets övre kant.

Typskylt

Symbol	Beteckning	Symbol	Beteckning
P-Typ	Pumptyp	MFY	Tillverkningsår
M-Typ	Motortyp	P	Märkeffekt
S/N	Maskinnummer	F	Frekvens
Q	Flödesmängd	U	Märkspänning
H	Pumphöjd	I	Märkström
N	Varvtal	I _{ST}	Startström
TPF	Mediets temperatur	SF	Servicefaktor
IP	Skyddsklass	I _{SF}	Ström vid servicefaktor
OT	Driftsätt (s = våt/e = torr)	MC	Motorbrytare
Cos φ	Cosinus phi	∇	Max. nedsänkingsdjup
IMφ/S	Rotorns diameter / antal steg		

Tabell 3-2: Förklaring typskylt

4 Transport och lagring

Direkt efter att leveransen har mottagits ska du kontrollera att den är skadefri och fullständig. Vid eventuella fel måste transportföretaget resp. tillverkaren underrättas redan samma dag som leveransen har mottagits, därefter kan inga anspråk göras gällande. Eventuella skador måste antecknas på leverans- eller fraktsedeln.

Leverans

Vid transporten får endast härför ämnade och tillåtna lyftdon, transportmedel och lyftanordningar användas. Dessa måste ha tillräcklig bärförmåga och bärkraft för att transportera produkten säkert. Om kedjor används måste de säkras så att de inte kan slira.

Transport

Personalen måste vara utbildad för dessa arbeten och beakta alla gällande säkerhetsföreskrifter.

Produkten levereras från tillverkaren resp. transportföretaget i en lämplig förpackning. Förpackningen skyddar normalt sett produkten mot skador under transport och lagring. Spara förpackningen för återanvändning, om produkten ofta byter uppställningsplats.

Var försiktig, skydda mot frost!

Om dricksvatten används som kyl-/smörjmedel måste produkten skyddas mot frost (min. temperatur +3 °C) vid transport. Är detta inte möjligt, måste enheten tömmas och torkas!

Nylevererade produkter är förberedda på att kunna lagras under minst 1 år. Vid mellanlagring måste produkten rengöras grundligt innan den lagras!

Lagring

Följande måste beaktas före lagringen:

- Ställ produkten på ett stabilt underlag och säkra den så att den inte kan välta. Lagra dränkbara omrörare och tryckpumpar horisontellt, och smutsvattenpumpar, avloppsvattenpumpar och undervattenspumpar vertikalt. Undervattenspumpar kan också lagras horisontellt. Se till att dessa inte kan böjas. Det kan annars uppkomma otillåtna böjspänningar.

Fara - vältningsrisk!

Ställ aldrig upp produkten osäkrad. Risk för skador om den välter!



- Våra produkter kan lagras i temperaturer ned till max. -15°C. Lagerutrymmet måste vara torrt. Vi rekommenderar en frostsäker lagring i ett utrymme med en temperatur mellan 5°C och 25°C.

Produkter som är fyllda med dricksvatten måste lagras i utrymmen med en temperatur mellan +3 °C och +40 °C. Är detta inte möjligt, måste produkterna tömmas och torkas!

- Produkten får inte lagras i utrymmen där svetsningsarbeten genomförs, gaserna resp. strålningen kan angripa elastomerdelar och beläggningar.
- Produkter med sug- och/eller tryckluftsanslutning ska tillslutas för att undvika att föroreningar kommer in i systemet.
- Alla strömkablar ska skyddas mot mekanisk påverkan, skador och fuktighet..

Fara - elektrisk ström!

Skadade strömkablar kan orsaka livsfarliga skador! Defekta kablar måste genast bytas ut av behörig elektriker.



Var försiktig, skydda mot fukt!

Kabeln skadas och kan inte längre användas om det kommer in fukt i den. Kabeländarna får inte doppas ned i pumpmediet eller i andra vätskor.

- Produkten måste skyddas mot direkt solljus, värme, damm och frost. Värme eller frost kan leda till stora skador på propellrar, rotorerna och beläggningar!
- Rotorerna resp. propellrarna måste med jämna mellanrum vridas. På så sätt fastnar inte lagret och glidringstärningen smörjfilm förnyas. Vridningen förhindrar, på produkter med växellåda, att växeldrevet fastnar och förnyar smörjfilmen på glidringstärningen.



Varning – vassa kanter!

Under drift kan det bildas vassa kanter på rotorerna och propellrar. Risk för skador! Använd skyddshandskar.

- Efter en längre lagringstid måste produkten, före idrifttagande, rengöras från föroreningar t.ex. damm och oljeavlagringar. Rotorerna och propellrar ska kontrolleras så att de har en smidig gång, pumphuset ska kontrolleras så att det inte har skador.

Före idrifttagandet ska vätskenivån (olja, motorfyllning, o.s.v.) kontrolleras, och vid behov fyllas på. Produkter med dricksvattenkyllning ska före idrifttagandet helt fyllas med dricksvatten! Uppgifter om fyllningen fås i maskindatabladet!

Skadade beläggningar måste omedelbart lagas. Endast en intakt beläggning uppfyller sitt tänkta ändamål!

När man beaktar dessa regler, kan produkten lagras över en längre tidsperiod. Det är normalt att elastomerdelarna och beläggningarna försprödas under lagring. Vi rekommenderar att de kontrolleras och byts ut vid behov om delarna lagras längre än 6 månader. Kontakta tillverkaren.

Återleverans

Produkter som ska återleveras till fabrik måste vara rena och korrekt förpackade. Att produkten är ren, innebär att produkten har rengjorts från föroreningar, eller har dekontaminerats om den har används i hälsovådliga medium. Förpackningen måste skydda produkten mot skador. Vid frågor, vänd dig till tillverkaren!

5 Uppställning

För att undvika maskinskador eller personsador under uppställningen ska följande punkter beaktas:

- Uppställningen – montering och installation – får endast utföras av kvalificerad personal under beaktande av säkerhetsanvisningarna.
- Kontrollera om maskinen uppvisar transportsador innan uppställningen görs.

När kalk-, ler- eller cementhaltigt vatten har matas genom maskinen måste den spolas med rent vatten. På så sätt förhindrar man att hårda avlagringar bildas, som kan leda till driftstopp.

Allmänt

Vid användning av nivåstyrningar: beakta uppgifterna för min. vattenövertäckning. Inneslutningar av luft måste undvikas i rörledningssystemet; använd lämpliga avluftningsanordningar. Skydda maskinen mot frost.

Möjliga vertikala monteringsätt för maskinen:

Monteringsätt

- Montering i rör med avlopp under golvet/marken
- Montering i rör i täckt inloppskammare
- Montering i rör-bräddavloppsutförande

Utrymmet måste vara dimensionerat för resp. maskin. En lyftanordning måste utan problem kunna monteras, den krävs för montering/demontering av maskinen. Maskinens uppställningsplats måste kunna nås av lyftanordningen. Maskinen måste stå på fast, stabilt underlag.

Pumpgropen

Matarkablarna för el ska förläggas på ett säkert sätt och så att montering/demontering kan utföras utan problem.

Byggnadsdelar och fundament måste vara stabila, så att maskinen kan fästas på ett säkert och funktionsdugligt sätt. Den som driver anläggningen eller respektive leverantör ansvarar för att fundamenten tillverkas och att de har rätt dimension, hållfasthet och belastningsförmåga!

Torrkörning är inte tillåtet. Vid större nivåvariationer rekommenderas nivåstyrning eller torrkörningskydd.

Använd styr- och avledningsplåtar för mediets tillopp. Om en vattenstråle träffar vattenytan eller maskinen kommer det in luft i pumpmediet. Det leder till dåliga inflödnings- och matningsförhållanden för pumpen. På grund av detta går maskinen mycket ojämnt, vilket i sin tur leder till större slitage.

Monteringstillbehör

Den maximala bärförmågan måste vara större än maskinens, komponenternas och kablarnas maximala vikt. Maskinen måste kunna lyftas och sänkas utan risk. Det får inte finnas några hinder/föremål inom svängraden.

Svängbart lyftdon

Elkablarna ska med kabelhållare enligt föreskrifterna, på rörledningen eller andra komponenter. De måste förhindra att elkablarna hänger löst och skadas. Beroende på kabellängden måste en kabelhållare monteras var 2–3 m.

Kabelhållare

Se till att nödvändiga verktyg (t.ex. skruvnycklar) och/eller material (t.ex. pluggar, stift, förankringsdelar, o.s.v.) finns till hands. Fastsättningsmaterialet måste ha tillräcklig hållfasthet, så att säker montering möjliggörs.

Fastsättningsmaterial och verktyg

Montering

Beakta följande vid montering av maskinen:

- Arbetena får endast utföras av utbildad, behörig personal. Arbeten på elinstallationen får endast utföras av behörig elektriker.
- Lyft alltid maskinen i bärhandtaget resp. lyftöglan, använd aldrig elkabeln till att lyfta maskinen. Vid montage med kedjor måste kedjorna förbindas med lyftöglan resp. bärhandtaget genom en schackel. Endast tekniskt godkända fästdon får användas.
- Beakta alla föreskrifter, regler och bestämmelser gällande arbeten med och under hängande last.
- Använd personlig skyddsutrustning.
- Om det finns risk att giftiga eller kvävande gaser samlas ska motsvarande åtgärder vidtas!
- Beakta dessutom gällande olycksförebyggande föreskrifter, arbetarskyddsbestämmelserna och anvisningarna i denna drift- och underhållshandbok.
- Kontrollera maskinens ytskikt (beläggning) före montering. Åtgärda ev. brister.

Endast en intakt beläggning ger optimalt korrosionsskydd.



Fara – man kan falla ner!

Vid montering av maskinen och dess komponenter arbetar man direkt vid bassängkanten. Är man oaksam eller bär felaktig klädsel, kan man falla över kanten. Det kan det vara livsfarligt! Vidta motsvarande säkerhetsåtgärder.

- 1 Sätt ned pumpen i stålroret eller betongschaktet.
- 2 Se till att pumpen sitter på stödringen och att den centreras på den koniskt formade ringen.
- 3 Rundsnöret runt pumphuset fungerar som tätning mellan tryck- och sugsidan efter centreringsringen.
- 4 Kablarna i rörschaktet ska dras genom förskruvningen och spännas så att de inte kan slå mot rörväggen under drift.
- 5 Kedjan ska vara sträckt men inte lyfta maskinen.

Uppställning

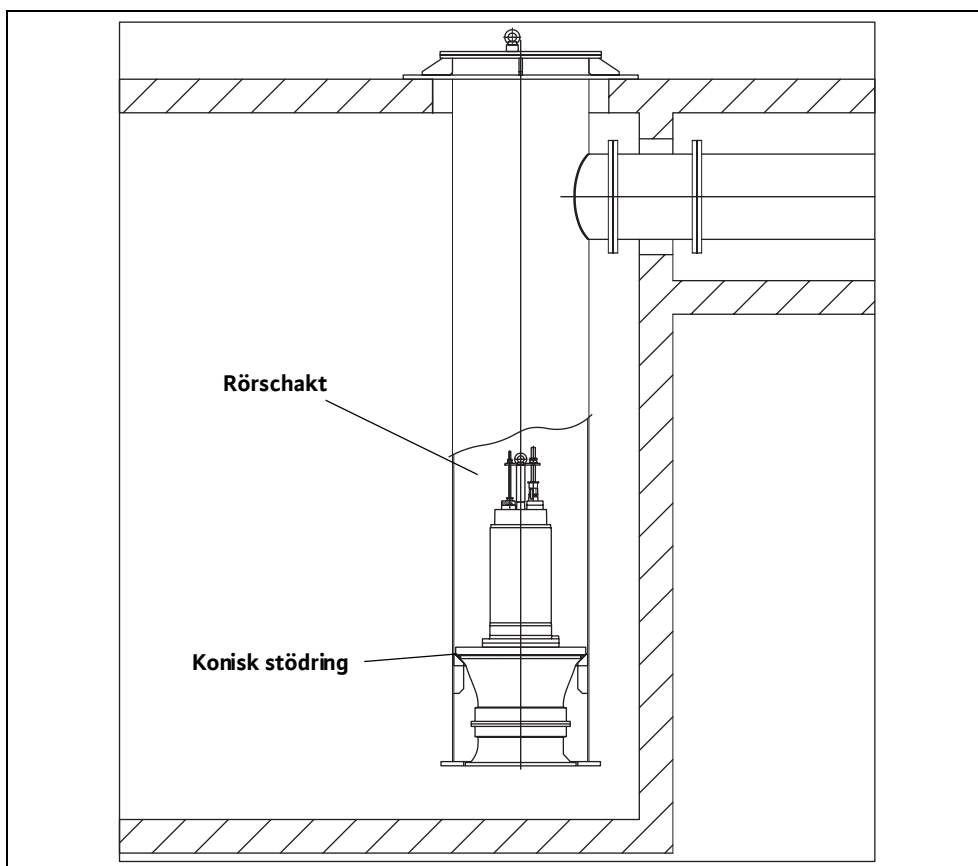


Fig. 5-1: Montering i rör med avlopp under golvet/marken

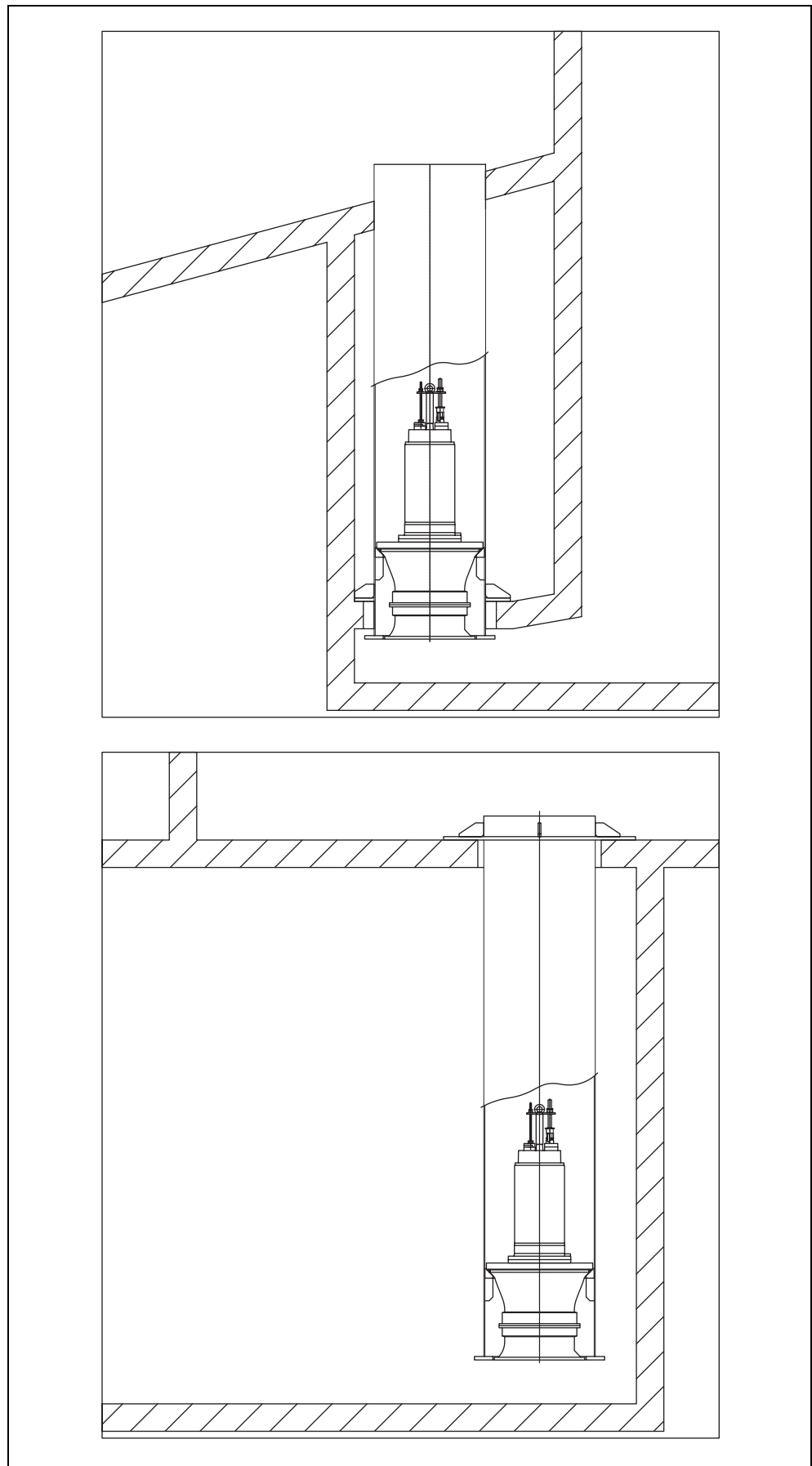


Fig. 5-2: **Montering i rör i täckt inloppskammare och rör-bräddavloppsutförande**

Maskinen måste alltid vara nedsänkt till propellernavets övre kant i pumpmediet.

För optimal driftsäkerhet rekommenderas ett torrkörningsskydd. För detta kan nivåvakter eller elektroder användas. Nivåvakten/elektroden monteras i schaktet och stänger av maskinen om den minsta tillåtna vattenövertäckningen underskrids.

Beakta uppgifterna om minsta vattenövertäckning!

Om endast en nivåvakt eller elektrod används som torrkörningsskydd vid starkt varierande nivåer, finns det risk för att maskinen ständigt slås på och av!

Det kan leda till att motorns max. påslagningar överskrids.

Torrkörningsskydd

Åtgärd

Det här alternativet innebär att motorn stängs av när den minsta tillåtna vattenövertäckningen underskrids och att den slås på manuellt när vattennivån når tillåten nivå igen.

Manuell återställning

Med hjälp av en andra brytpunkt (extra nivåvakt eller elektrod) fås en tillräckligt stor differens mellan avstängnings- och startnivå. Därigenom undviker man att maskinen ständigt slås av och på. För den här funktionen kan ett nivårelä användas.

Separat återinkopplingspunkt

Före demonteringen måste maskinen kopplas bort från elnätet.

Maskinen lyfts upp ur schaktet med hjälp av en lyftanordning och kedjan resp. draglinan. Schaktet måste inte tömmas. Se till att elkabeln inte skadas!

Demontering

Fara – giftiga ämnen!

Maskiner som pumpar hälsofarliga medier kan innebära livsfara. Dessa maskiner måste dekontamineras innan några andra arbeten utförs på dem! Använd erforderlig personlig skyddsutrustning!



6 Idrifttagande

Kapitlet "Idrifttagande" innehåller viktig information som behövs för säkert idrifttagande och säker manövrering av maskinen.

Följande måste beaktas och kontrolleras:

- Monteringsätt
- Driftsätt
- Minsta vattenövertäckning / max. nedsänkingsdjup

Kontrollera alltid dessa punkter och åtgärda ev. brister efter längre stillestånd!

Drift- och underhållshandboken måste alltid finnas tillgänglig för hela personalen, antingen vid maskinen eller på en annan speciell plats.

För att undvika materialskador och personskador under idrifttagandet ska följande punkter beaktas:

Idrifttagandet av maskinen får endast utföras av kvalificerad, behörig personal under beaktande av säkerhetsanvisningarna.

- Alla som arbetar med maskinen måste ha tagit emot, läst och förstått denna drift- och underhållshandbok. Detta ska bekräftas genom en underskrift i "operatörslistan".
- Aktivera alla säkerhetsanordningar och nödstopp-anordningar innan maskinen tas i drift.
- Eltekniska och mekaniska inställningar får endast göras av behörig, härför utbildad personal.
- Maskinen är bara avsedd för här angivna driftförhållanden.

Maskinens konstruktion motsvarar teknikens senaste utveckling, den har tillverkats så att den arbetar länge och störningsfritt under normala driftförhållanden. En förutsättning är dock att alla krav uppfylls och anvisningarna beaktas.

Små oljeläckage kan vid leveransen förekomma på den mekaniska tätningen, det enda man behöver göra då är att avlägsna oljeläckagen innan maskinen sänks ned.

Kontrollera följande punkter:

- Kabeldragning – inga slingor, lätt spänd
- Kontrollera mediets temperatur och nedsänkingsdjupet – se maskindatabladet
- Pumpsumpen ska rengöras.
- Rengör rörledningssystemet på tryck- och sugsidan och öppna alla ventiler/spjäll
- Fyll pumhuset, d.v.s. det måste fyllas fullständigt med pumpmediet
- Kontrollera att tillbehörsutrustningen, rörledningssystemet och fastsättningsanordningarna sitter fast ordentligt
- Kontrollera eventuella nivåstyrningar resp. torrkorningsskydd

Genomför en isolationsprovning och en kontroll av vätskenivån enligt kapitel 7.

Förberedelser

Vid val av och dragning av elledningar och anslutning av motorn ska gällande standarder och bestämmelser följas. Motorn måste ha ett motorskydd. Vid anslutning av motorn ska databladet "Elektrisk anslutning" beaktas. Beakta rotationsriktningen! Maskinen skadas av felaktig rotationsriktning. Kontrollera driftspänningen och se till att strömupptagningen är jämn på alla faser, se maskindatabladet.

Elinstallation

Kontrollera att alla temperaturgivare och övervakningsanordningar, t.ex. tätningshuskontroll, är anslutna, genomför en funktionstest. Uppgifterna finns i databladet "Elektriska anslutningar".



Fara – elektriskt ström!

Det kan uppstå livsfarliga situationer om felaktiga arbeten utförs vid elinstallationen! Alla maskiner som levereras med fria kabelländar (utan kontakter) måste anslutas av behörig elektriker.

Rotationsriktning

Den elektriska anslutningen måste utföras enligt anvisningarna i databladet "Elektriska anslutningar". Kontrollen av rotationsriktningen sker med ett provningsinstrument för fasföljd. Instrumentet kopplas parallellt till pumpens anslutning och visar aktuell fasföljd. För att maskinen ska fungera korrekt måste fasföljden vara från vänster till höger.

Om fasföljden är från höger till vänster måste två faser bytas.

Var försiktig vid felaktig rotationsriktning!

För maskinen krävs det fasföljd från vänster till höger. Maskinen skadas av felaktig rotationsriktning!

Motorskydd och startsätt

Motorskydd

Minimikravet är ett termiskt relä/motorskydd med temperaturkompensering, differentialutlösning och återinkopplingspärre enligt VDE 0660 resp. motsvarande nationella bestämmelser. Om maskinen ansluts till ett elnät där det ofta förekommer störningar rekommenderar vi att ytterligare skyddsanordningar installeras (t.ex. överspännings-, underspännings- eller fasbortfall-relä, blixtskydd, o.s.v.). Beakta alla gällande föreskrifter, lagar och bestämmelser vid anslutning av maskinen.

Startsätt med kablar med öppna ändar (utan stickkontakt)

Direkt start

Vid full belastning ska motorskyddet ställas in på märkströmmen. Vid dellast rekommenderar vi att motorskyddet ställs in på ett värde 5 % över uppmätt ström vid driftpunkten.

Start Y-D-koppling (stjärn-/triangelkoppling)

Om motorskyddet har installerats i kretsen:

Ställ in motorskyddet på 0,58 x märkströmmen. Vid stjärnkoppling får starttiden vara maximalt 3 sekunder.

Om motorskyddet inte har installerats i kretsen:

Ställ in motorskyddet på märkströmmen vid full belastning.

Start med starttransformator/mjukstart

Vid full belastning ska motorskyddet ställas in på märkströmmen. Vid dellast rekommenderar vi att motorskyddet ställs in på ett värde 5 % över uppmätt ström vid driftpunkten. Starttiden vid reducerad spänning (ca. 70 %) får vara maximalt 3 sekunder.

Drift med frekvensomformare

Maskinen kan köras med frekvensomformare.

Beakta databladet i handbokens bilaga!

Startsätt med stickkontakt/reglerdon

Aggregat med stickkontakt

Stick in stickkontakten i uttaget och slå på maskinen med på-/avknappen på reglerdonet.

Aggregat med reglerdon

Beakta anvisningarna till reglerdonet.

Märkströmmen överskrids kortvarigt under startfasen. Efter startfasen bör driftströmmen inte överskrida märkströmmen.

Efter starten

Om motorn inte startar omedelbart efter påslagning, måste maskinen genast stängas av igen. Iakta paustiderna, enligt Tekniska data, innan maskinen slås på igen. Stäng genast av maskinen igen om det fortfarande föreligger en störning. Maskinen får inte startas på nytt förrän felet har åtgärdats.

Kontrollera följande punkter:

- Driftspänning (tillåten avvikelse +/- 5 % av märkströmmen)
- Frekvens (tillåten avvikelse +/- 2 % av märkfrekvensen)
- Strömförbrukning (tillåten avvikelse mellan faserna maximalt +/- 5 %)
- Spänningsskillnad mellan faserna (maximalt 1 %)
- Brytfrekvens och paustider (se Tekniska data)
- Lufttillförsel vid tilloppet, ev. måste en avledningsplåt monteras
- Minsta vattenövertäckning, nivåstyrning, torrkörningsskydd
- Jämn gång
- Kontrollera med avseende på läckage, åtgärda vid behov enligt kapitel "Underhåll"

Glidringstätningarna måste "köras in" en viss tid, därför kan mindre läckage förekomma i början. Denna "inkörningstid" varar ung. 1-3 månader. Genomför flera oljebyten under denna tid. Kontakta tillverkaren om det förekommer större läckage även efter denna inkörningstid!

Inom gränsområdet får den maximala avvikelsen vara: +/- 10% för märkspänning och + 3 % till - 5 % för märkfrekvensen. Räkna med större avvikelser från driftdatan (se även DIN VDE 0530, del 1). Maximalt tillåten spänningsskillnad mellan faserna: 1%. Maskinen bör inte köras länge inom gränsområdet.

Drift inom gränsområdet

7 Underhåll

Maskinen och hela anläggningen måste kontrolleras och underhållas regelbundet. Underhållsintervallen bestäms av tillverkaren och gäller för de allmänna användningsområdena/-villkoren. Konsultera tillverkaren om aggressiva och/eller abrasiva pumpmedier används, intervallen måste då ev. förkortas.

Följande punkter ska beaktas:

- Denna drift- och underhållshandbok måste vara tillgänglig för underhållspersonalen, anvisningarna måste beaktas. Utför inga andra underhållsarbeten eller -åtgärder än de som beskrivs här.
- Alla underhållsarbeten, kontroller och rengöringsarbeten ska utföras noggrant på en säker arbetsplats; arbetena får endast utföras av behörig, utbildad personal. Personlig skyddsutrustning måste användas! Under alla arbeten måste maskinen vara bortkopplad från elnätet. Säkra den mot obehörig återinkoppling. Vid arbeten i bassänger och/eller behållare måste säkerhetsåtgärder vidtas enligt gällande, förebyggande olycksfallsföreskrifter (BGV/GUV).
- Över en vikt på 50kg, får endast tekniskt felfria och godkända lyftanordningar/lyftdon användas för att lyfta/sänka maskinen.

Kontrollera att fästdon, linor och handvinschens säkerhetsanordningar är i tekniskt felfritt skick. Arbetena får endast påbörjas om lyftanordningarna är i felfritt skick. Det kan uppstå livsfarliga situationer om de här kontrollerna inte genomförs!

- Arbeten på maskinens och anläggningens elinstallation får endast utföras av behörig elektriker. Vid Ex-godkända maskiner: beakta även kapitlet "Ex-skydd enligt ...-standard"! Defekta säkringar måste bytas ut. De får inte repareras! Använd endast säkringar med angiven strömstyrka och av angiven typ.
- Öppen eld, öppna flammor och rökning är förbjudna vid användning av lättantändliga lösnings- och rengöringsmedel.
- Maskiner, som används för eller är i kontakt med hälsofarliga medier, måste dekontamineras. Se till att det inte kan bildas/inte finns några hälsofarliga gaser.

Vid skador p.g.a hälsofarliga medier resp. gaser: utför första hjälpen enligt föreskrifterna på arbetsplatsen och kontakta genast läkare!

- Se till att material och verktyg finns på plats. Se till att arbetsplatsen är ren och ordentlig - det underlättar säker och felfri manövrering av maskinen. Tag alltid bort använt rengöringsmaterial och verktyg från maskinen när arbetet är klart. Förvara alla material och verktyg på härför avsedd plats.
- Drivmedier (t. ex. olja, smörjmedel o.s.v.) ska samlas upp i lämpliga behållare när de byts ut; hantera dem enligt gällande bestämmelse (EU-direktiv 75/439/EEG och gällande nationella bestämmelser om avfallshantering) Använd skyddsklädsel vid rengörings- och underhållsarbeten. Klädseln ska omhändertas enligt gällande bestämmelser om avfallshantering (i Tyskland: TA 524 02) och EU-direktiv 91/689/EEG. Använd endast de smörjmedel som rekommenderas av tillverkaren. Oljor och smörjmedel får inte blandas. Använd endast originaldelar från tillverkaren.

Testkörning eller funktionskontroll av maskinen får endast göras under beaktande av de allmänna användningsvillkoren!

Drivmedel

Här finns en översikt över användbara drivmedel:

Tillverkare	Transmissionsolja (DIN 51 519 / ISO VG 220 typ CLP)	Transformatorolja (DIN 57370 / VDE 0370)	Vitolja
Aral	Degol BG 220	Isolan T	Autin PL*
Shell	Omala 220	Diala D	ONDINA G13*, 15*, G17*
Esso	Spartan EP 220	UNIVOLT 56	MARCOL 52*, 82*
BP	Energol GR-XP 220	Energol JS-R	Energol WM2*
DEA	Falcon CLP 220	Eltec GK 2	
Texaco	Meropa 220	KG 2	Pharmaceutical 30*, 40*
ELF Mineralöle		TRANSFO 50	ALFBELF C15
Tripol	Food Proof 1810/220*		

Tabell 7-1: Drivmedelsöversikt

Smörjfetter som kan användas enligt DIN 51818 / NLGI klass 3.

- Esso Unirex N3
- Tripol Molub-Alloy-Food Proof 823 FM*

Beakta följande vid användning av vitolja:

- Drivmedlen som fylls på och/eller byts på maskinen, måste vara från samma tillverkare.
- Maskiner, som har körts med andra drivmedel, måste rengöras noga innan de kan köras med vitolja.

Smörjmedel, som är godkända för livsmedel enligt USDA-H1, är markerade med "*"!

De angivna drivmedlen används i motor- och/eller tätningshus.

Underhållsintervall

Översikt över nödvändiga underhållsintervall:

Före det första idrifttagandet eller efter lång lagring

- Kontroll av isolationsmotståndet
- Kontroll av påfyllningsnivåer på tätningshus/-kammare - drivmedel måste nå till påfyllningsöppningens underkant

En gång i månaden

- Kontroll av strömupptagning och spänning
- Kontroll av ställon för termistorer (kalledare), kompressionsrum osv.

En gång per halvår

- Visuell kontroll av elkablar
- Visuell kontroll av kabelhållare och linuppspänning
- Visuell kontroll av tillbehör, t.ex. upphängningsanordning, lyftanordningar, osv.

8000 drifttimmar eller senast efter 2 år

- Kontroll av isolationsmotståndet
- Drivmedelsbyte tätningshus/-kammare
- Tömning av läckagekammare (finns inte på alla modeller!)
- Funktionstest, alla säkerhets- och övervakningsanordningar

- Kontroll av ytskicket (beläggningen), åtgärda vid behov
- Allmän översyn

Vid användning av kraftigt abrasiva och/eller aggressiva medier ska underhållsintervallerna förkortas med 50 %!

15000 drifttimmar eller senast efter 5 år

Översikt över enskilda underhållsarbeten:

Underhållsarbeten

Strömupptagningen och spänningen ska kontrolleras regelbundet på alla tre faser. Vid normal drift är värdena konstanta. Små variationer beror på pumpmediets beskaftenhet. Med hjälp av strömupptagningsvärdena kan skador och/eller felaktiga funktioner på rotor/propeller, lager och/eller motorn upptäckas och åtgärdas i god tid. På så sätt kan större följdskador förhindras och risken för maskinstillestånd reduceras.

Kontroll av strömupptagning och spänning

Kontrollera att ställdonen fungerar som de ska. Defekta komponenter måste genast bytas ut, annars äventyras maskinens säkerhet. Observera den detaljerade informationen om testmetoden (finns i driftinstruktionerna till resp. ställdon).

Kontroll av ställdon för termistorer (kalledare), kompressionsrum osv.

För att kontrollera isolationsmotståndet måste man koppla bort elkabeln. Sedan kan motståndet mätas med en isolationsmätare (mätspänningen (likspänning) är 1000volt). Följande värden får inte underskridas:

Kontroll av isolationsmotståndet

Vid det första idrifttagandet får isolationsmotståndet ej underskrida 20megaohm. Vid ytterligare kontroller måste isolationsmotståndet vara större än 2megaohm.

För litet isolationsmotstånd: det kan ha kommit in fukt i kabeln och/eller motorn.

Anslut inte maskinen, kontakta tillverkaren!

Elkablarna måste kontrolleras med avseende på blåsor, sprickor, repor, skavställen och/eller böj/klämställen. Om skador fastställs måste den skadade elkabeln genast bytas ut.

Visuell kontroll av elkablar

Kabeln får endast bytas av tillverkaren eller av en auktoriserad resp. certifierad serviceverkstad. Maskinen får endast tas i drift igen när alla skador har åtgärdats yrkesmässigt!

Vid användning i bassäng resp. schakt utsätts draglinorna/kabelhållarna (karbinhakarna) och linuppspänningen för större slitage. Därför krävs regelbundna kontroller för att förhindra att draglinorna/kabelhållarna (karbinhakarna) och/eller linuppspänningen slits ut och skadas.

Visuell kontroll av kabelhållare (karbinhakar) och linuppspänning (draglina)

Byt genast ut draglinorna/kabelhållare (karbinhakar) och linuppspänning om något tecken på slitage fastställs!

Kontrollera att tillbehörsutrustningen, t.ex. upphängningsanordningar, lyftanordningar etc. sitter fast ordentligt. Löst sittande och/eller defekt utrustning måste genast repareras resp. bytas ut.

Visuell kontroll av tillbehör

Övervakningsanordningar är t.ex. temperaturgivare (sensor) i motorn, tätningshuskontroll, motorskyddsrelä, överspänningsrelä o.s.v.

Funktionstest, alla säkerhets- och övervakningsanordningar

Motorskydds- och överspänningsreläer samt andra utlösare kan aktiveras manuellt för provning.

För kontroll av tätningshuskontrollen och temperaturgivare måste maskinen först svalna till omgivningstemperatur och övervakningsanordningens anslutningsledning måste kopplas bort i koppelingskåpet. Övervakningsanordningen mäts med en ohmmeter. Följande värden ska mätas:

Bimetallgivare: Värdet "0" – inget motstånd

Termistorgivare (kalledare): "kallt motstånd" för en givare är mellan 20 och 100ohm. Vid tre seriekopplade givare ger det 60 till 300ohm.

PT 100-givare: PT 100-givare har ett värde på 100ohm vid 0°C. Mellan 0°C och 100°C höjs detta värde per 1°C med 0,385ohm. Vid en omgivningstemperatur på 20°C fås ett värde på 107,7ohm.

Tätningshuskontroll: Värdet måste gå mot "oändligt". Vid lägre värden kan det finnas vatten i oljan. Beakta även anvisningarna till utvärderingsreläet (tillval).

Kontakta tillverkaren vid större avvikelser!

Kontroll av säkerhets- och övervakningsanordningar till lyftanordningen, se resp. driftsinstruktion.

Allmän översyn

Vid en allmän översyn utförs, förutom de normala underhållsarbetena, kontroll av motorlagren, axeltätningarna, O-ringarna och elkablarna, vid behov byts delarna ut. Dessa arbeten får endast genomföras av tillverkaren eller av en auktoriserad serviceverkstad.

Drivmedelsbyte

Kontrollera hur mycket föroreningar och vatten de tappade drivmedlen innehåller. Är drivmedlen starkt förorenade och innehåller de mer än 1/3 vatten, måste ett byte genomföras igen efter 4 veckor. Om det fortfarande finns vatten i drivmedlet, kan en tätning vara defekt. Kontakta då tillverkaren.

Vid användning av tätningshus- eller läckageövervakning, meddelar övervakningen om tätningen är defekt, inom de nästkommande 4 veckorna efter bytet.

Vid byte av drivmedel gäller generellt:

Stäng av maskinen, låt den svalna, koppla bort den från elnätet (ska göras av behörig elektriker!), rengör maskinen och ställ upp den vertikalt.

Varma eller heta drivmedel kan stå under tryck. Risk för brännskador om drivmedel läcker ut. Låt först maskinen svalna till omgivningstemperatur!

Säkra den så att den inte kan välta/förskjutas! Vid vissa ytbehandlingar (t.ex. Ceram C0) har pluggarna ett plastskydd. Dessa måste tas bort, efter bytet måste de sättas på igen och förses med en syrabeständig tätningssmassa (t.ex. SIKAFLEX 11FC).

Tätningshus

Eftersom det finns flera olika varianter och utföranden av dessa motorer, varierar placeringen på pluggarna beroende på pumpdel.

- 1 Skruva långsamt ut påfyllningspluggen (D+) till kompressionsrummet.

Observera: Drivmedlet kan stå under tryck!

- 2 Skruva ut avtappningspluggen (D-). Töm ut drivmedlet och samla upp det i en lämplig behållare. Rengör avtappningspluggen, sätt in en ny tätningring och skruva in pluggen igen. För fullständig tömning måste maskinen lutas sidleds något.

Se till att maskinen inte kan välta/förskjutas!

- 3 Fyll på drivmedel genom påfyllningspluggens öppning (D+). Beakta föreskrivna drivmedel och påfyllningsmängd.
- 4 Rengör påfyllningspluggen (D+), sätt in en ny tätningring och skruva in pluggen igen.

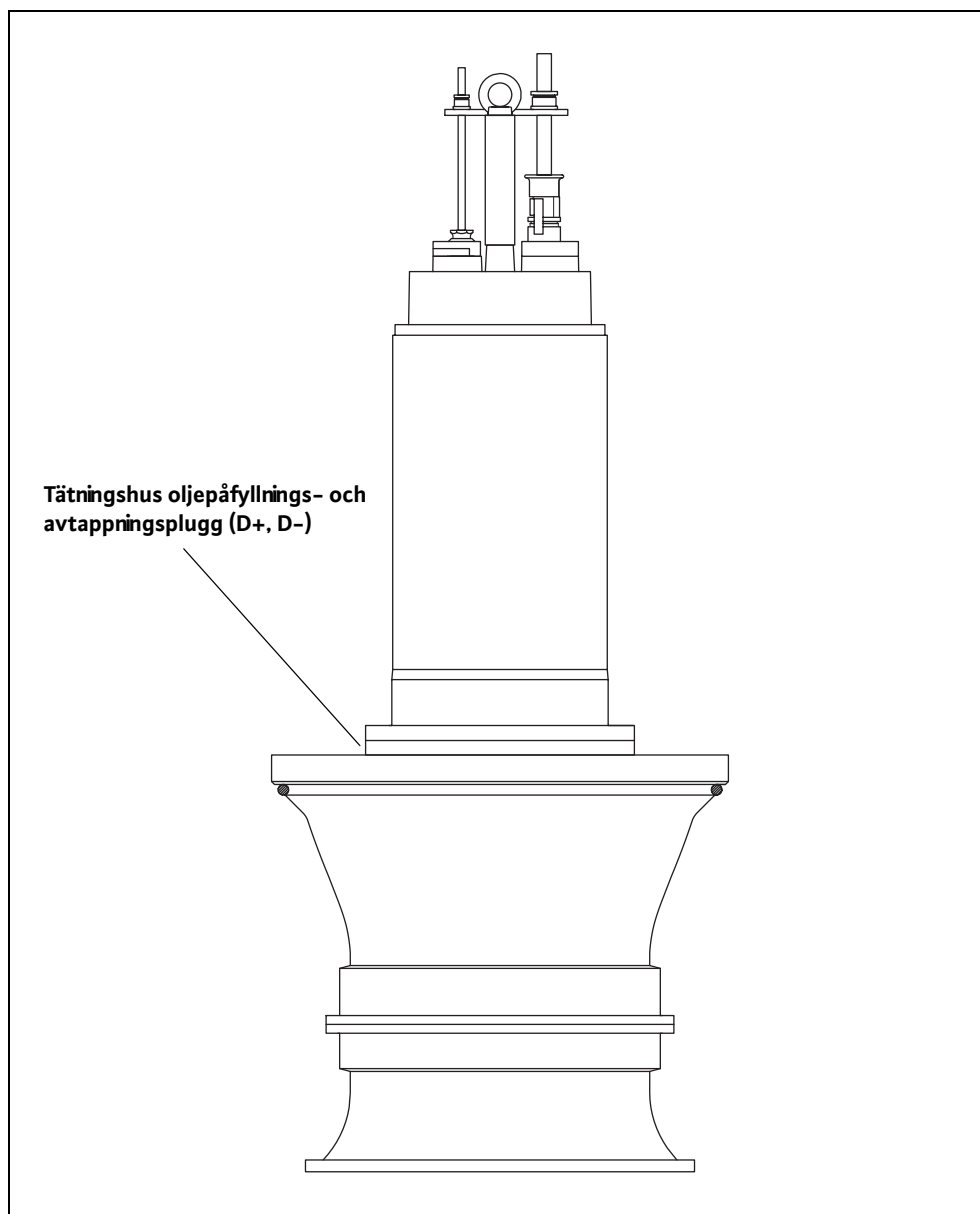


Fig. 7-1: Pluggarnas placering

På den här maskinen är följande reparationer möjliga:

- Propellerbyte
- Byte av spaltringar

Beakta alltid följande vid dessa arbeten:

- Tätningsringar och tätningar/packningar måste alltid bytas ut.
- Skruvsäkringar som fjäderbrickor och den självhämmande skruvsäkringen (Nord-Lock) måste alltid bytas ut.
- Om ingen självhämmande skruvsäkring (Nord-Lock) används som skruvlåsning, eller om en sådan inte kan användas, ska skruvar i A2- resp. A4-material användas. Åtdragningsmomenten måste nogt iakttas.
- För självhämmande Nord-Lock-skruvsäkring får endast skruvar med Dacromet-beläggning (hållfasthetsklass 10.9) användas.

Reparationer

- Använd aldrig våld vid de här arbetena!

Vid reparationer gäller generellt:

Stäng av maskinen, koppla bort den från elnätet (ska göras av behörig elektriker!), rengör maskinen och ställ upp den horisontalt. Säkra den så att den inte kan välta/förskjutas! Vid vissa ytbehandlingar (t.ex. Ceram C0) har pluggarna ett plastskydd. Dessa måste tas bort, efter bytet måste de sättas på igen och förses med en syrabeständig tätningssmassa (t.ex. SIKAFLEX 11FC).

Propellerbyte

- Lossa skruvarna från pumphuset och lägg dem åt sidan med fjäderringen.
- Lyft försiktigt den axiella maskinen något; lyft lodrätt.
- Slå lätt mot inloppstratten med en gummihammare så att den lossnar från pumphuset.
- Skruva ut de tre cylinderskruvarna (M5) och ta bort propellerkonan.
- Skruva ut sexkantskruven (M16) och lägg den åt sidan med underläggsbrickan.
- Dra bort propellern från axeln. Om propellern sitter fast kan den dras bort med en hjulavdragare eller med två järnspekt.
- Monteringen görs i omvänd ordningsföljd.

Använd vid behov nya spaltringar när propellern monteras.

Byte av spaltring

Om spalten blir för stor mellan propellerblad och spaltring minskar maskinens kapacitet och/eller det leder till tilltäppning. Spaltringen har konstruerats så att den kan bytas ut. Därigenom minimeras reservdelskostnaderna och slitaget på inloppstratten och pumphuset reduceras.

Anvisningar för byte av spaltring följer med reservdelen!

Byte av tätningsdelar

Byte av tätningsdelar mot mediet, som t.ex. blocktätningskassett och mekaniska tätningar kräver kunskap om och erfarenhet med dessa känsliga komponenter. Dessutom måste stora delar av maskinen demonteras.

Vid byte får endast originaldelar användas!

Kontrollen och bytet av dessa delar sker vid den allmänna översynen som genomförs av tillverkarer, eller av speciellt utbildad personal.

Vid ex-godkända maskiner: beakta även kapitlet "Ex-skydd enligt ...-standard"!

Åtdragningsmoment

Översikt över åtdragningsmoment för dacromet-behandlade skruvar med skruvsäkring (Nord-Lock):

Gänga	Hållfasthet 10,9	
	Nm	kp m
M5	9,2	0,94
M6	15,0	1,53
M8	36,8	3,75
M10	73,6	7,50
M12	126,5	12,90
M16	316,3	32,24
M20	621,0	63,30
M24	1069,5	109,02

Tabell 7-2: Dacromet-behandlade skruvar med skruvsäkring (Nord-Lock)

Gänga	Hållfasthet 10,9	
	Nm	kp m
M27	1610,0	164,12
M30	2127,5	216,87

Tabell 7-2: Dacromet-behandlade skruvar med skruvsäkring (Nord-Lock)

Översikt över åtdragningsmoment för rostfria skruvar utan skruvsäkring:

Gänga	Nm	kp m	Gänga	Nm	kp m
M5	5,5	0,56	M16	135,0	13,76
M6	7,5	0,76	M20	230,0	23,45
M8	18,5	1,89	M24	285,0	29,05
M10	37,0	3,77	M27	415,0	42,30
M12	57,0	5,81	M30	565,0	57,59

Tabell 7-3: Rostfria skruvar utan skruvsäkring (Nord-Lock)

8 Urdrifttagande

I det här kapitlet ges en översikt över olika sätt att ta maskinen ur drift.

Vid tillfällig avstängning förblir maskinen monterad och kopplas inte bort från elnätet. Maskinen måste då vara helt neddoppad så att den skyddas mot frost och isbildning. Se till att varken pumpgropen eller pumpmediet kan frysa igen.

På så sätt förblir maskinen driftklar. Vid längre stilleståndsperioder bör maskinen regelbundet (en gång i månaden till en gång i kvartalet) köras i 5 minuter (funktionskörning).

Var försiktig!

Funktionskörningar får bara göras under gällande drift- och användningsvillkor (se kapitel "Produktbeskrivning"). Torrkörning är inte tillåtet! Om detta inte beaktas kan det leda till totalskada!

Kortvarigt urdrifttagande

Stäng av anläggningen, koppla bort maskinen från elnätet, demontera och ställ den på lager. Följande måste beaktas för lagringen:

Varning - heta delar!

Tänk på maskinens temperatur vid demontering. Delarna kan vara över 40 °C varma. Låt först maskinen svalna till omgivningstemperatur!



Urdrifttagande/lagring

Var försiktig!

Motorer med dricksvatten får endast lagras i en omgivningstemperatur mellan 3 °C och 40 °C. Är detta inte möjligt måste motorn tömmas och torkas!

- Rengör maskinen.
- Förvara maskinen i ett rent och torrt utrymme, skydda maskinen mot frost.
- Ställ upp maskinen vertikalt på stabilt underlag och säkra den så att den inte kan välta.
- På pumparna måste tryck- och suganslutningarna förslutas med lämpligt material (t.ex. folie).
- Säkra elkabeln vid kabelgenomföringen så att kabeln inte deformeras.
- Skydda elkabelns ändar mot fukt.
- Skydda maskinen mot direkt solstrålning; på så sätt förebyggs försprödning av elastomer-delar och maskinens ytskikt.
- Vid förvaring i verkstäder: Strålningen och gaserna som uppstår vid elsvetsning förstör elastomer och tätningar.
- Vid längre lagringstid måste rotorn resp. propellern regelbundet (var sjätte månad) vridas för hand. Det förhindrar både tryckmärken på lagren och att rotorn fastnar.
- Beakta även kapitlet "Transport och Lagring".

Rengör först maskinen; avlägsna damm och oljeavlagringar. Genomför sedan alla nödvändiga underhållsarbete- och åtgärder (se kapitel "Underhåll"). Kontrollera att glidringstättningen är i felfritt skick och fungerar som den ska.

När dessa arbeten har utförts kan maskinen monteras (se kapitel "Uppställning") och anslutas till elnätet; anslutningen ska göras av behörig elektriker. Följ anvisningarna i kapitel "Idrifttagande" för att ta maskinen i drift igen.

Maskinen får endast startas i felfritt och driftklart skick.

Idrifttagande efter lång lagringstid

9 Felsökning och åtgärder

För att undvika materialskador och personskador under åtgärdandet av störningar ska följande punkter beaktas:

- Låt endast utbildad personal åtgärda störningarna. De olika arbetena måste utföras av personal med behörighet inom resp. område – arbeten på elinstallationen får t.ex. endast utföras av behörig elektriker.
- Säkra maskinen mot återinkoppling: koppla bort den från elnätet. Vidta lämpliga skyddsåtgärder.
- Se till att en andra person kan stänga av maskinen om så krävs.
- Säkra rörliga maskindelar så att inga personer kan skadas.
- Egenmäktiga ändringar på maskinen sker på egen risk, tillverkaren övertar inget ansvar för sådana ändringar!

Störning: maskinen startar inte

Orsak	Åtgärd
Strömavbrott, kortslutning resp. jordslutning på ledning och/eller motorledning	Låt en fackmann kontrollera ledning och motor, byt ut vid behov
Säkringar löser ut, motorskydd och/eller övervakningsanordningar	Låt en fackman kontrollera anslutningarna och korrigera dem vid behov Se till att motorskydd och säkringar sätts in resp. ställs in enligt de tekniska specifikationerna, återställ övervakningsanordningarna Kontrollera om rotorn/propellern kärvar, rengör vid behov, åtgärda så att den inte kärvar längre
Tätningshuskontrollen (tillval) har brutit strömkretsen (beroende på förhållandena på plats)	Se störning: läckage mekanisk tätning, tätningshuskontrollen signalerar störning resp. stänger av maskinen

Tabell 9-1: maskinen startar inte

Störning: maskinen startar, men motorskyddet löser ut kort efter start

Orsak	Åtgärd
Termisk utlösare på motorskyddet fel inställt	Låt en fackman jämföra utlösarens inställning med de tekniska specifikationerna, värdet ska vid behov korrigeras
Ökad strömförbrukning genom stort spänningsfall	Låt en fackman mäta fasernas spänning och ändra anslutningen vid behov
Tvåfasdrift	Låt en fackman kontrollera anslutningen och korrigera den vid behov
För stora spänningsskillnader på de tre faserna	Låt en fackman kontrollera anslutningen och elsystemet och korrigera vid behov
Rotor/propeller bromsas p.g.a. "fastklistring", tilltäppning och/eller fasta partiklar, ökad strömförbrukning	Stäng av maskinen, säkra den mot återinkoppling, åtgärda rotorn/propellern så att den inte kärvar längre, eller rengör sugstutsen

Tabell 9-2: maskinen startar, men motorskyddet löser ut kort efter start

Orsak	Åtgärd
Mediets densitet för hög	Kontakta tillverkaren

Tabell 9-2: maskinen startar, men motorskyddet löser ut kort efter start

Störning: maskinen går, men pumpar inte

Orsak	Åtgärd
Inget pumpmedium	Öppna inloppet till behållaren resp. öppna ventilen/spjället
Inlopp tilltäppt	Rengör inlopp, spjäll/ventil, insugningsdel, sugstuts resp. sugfilter
Rotor/propeller blockeras resp. bromsas	Stäng av maskinen, säkra den mot återin-koppling, åtgärda rotor/propeller så att de inte kärvar längre
Defekt slang/rörledning	Byt defekta delar
Intermittent drift	Kontrollera elsystemet
Fel rotationsriktning	Kontrollera maskinen med avseende på skador Kasta om 2 faser i nätkabeln

Tabell 9-3: maskinen går, men pumpar inte

Störning: maskinen går men inställda driftvärden hålls inte

Orsak	Åtgärd
Inlopp tilltäppt	Rengör inlopp, spjäll/ventil, insugningsdel, sugstuts resp. sugfilter
Spjäll/ventil i tryckledning stängd	Öppna spjället/ventilen helt
Rotor/propeller blockeras resp. bromsas	Stäng av maskinen, säkra den mot återin-koppling, åtgärda rotor/propeller så att de inte kärvar längre
Luft i anläggningen	Kontrollera rörledningar, tryckkapsel och/eller pumpdel, avlufta vid behov
Maskinen pumpar mot för högt tryck	Kontrollera spjället/ventilen i tryckledningen, öppna ev. helt, använd en annan rotor, kontakta tillverkaren
Slitage	Byt slitna delar
Defekt slang/rörledning	Byt defekta delar
Otillåten gashalt i pumpmediet	Kontakta tillverkaren
Tvåfasdrift	Låt en fackman kontrollera anslutningen och korrigera den vid behov

Tabell 9-4: maskinen går men inställda driftvärden hålls inte

Orsak	Åtgärd
Vattennivån sjunker för långt under drift	Kontrollera tillförseln och anläggningens kapacitet, kontrollera nivåstyrningens inställningar och funktion

Tabell 9-4: maskinen går men inställda driftvärden hålls inte

Orsak	Åtgärd
Maskinen går inom otillåtet driftområde	Kontrollera maskinens driftdata och korrigera vid behov och/eller anpassa driftförhållandena
Sugstuts, sugfilter och/eller rotor/propeller tilltäppta	Rengör sugstuts, sugfilter och/eller rotor/propeller
Rotorn kärvar	Stäng av maskinen, säkra den mot återin-koppling, åtgärda rotorn så att den inte kärvar längre
Otillåten gashalt i pumpmediet	Kontakta tillverkaren
Tvåfasdrift	Låt en fackman kontrollera anslutningen och korrigera den vid behov
Fel rotationsriktning	Kontrollera maskinen med avseende på skador Kasta om 2 faser i nätkabeln
Slitage	Byt slitna delar
Motorlager defekt	Kontakta tillverkaren
Maskinen har monterats "under spänning"	Kontrollera monteringen, använd gummikom-pensatorer vid behov

Tabell 9-5: maskinen går ojämnt och "bullrar"

Störning: maskinen går ojämnt och "bullrar"

Tätningshuskontrollen är tillval och finns inte för alla modeller. Uppgifterna finns i orderbekräftelsen resp. på anslutningsschemat.

Orsak	Åtgärd
Kondensvatten har bildats p.g.a. långt stillastående och/eller stora temperaturvariationer	Kör maskinen kortvarigt (max. 5 min.) utan tätningshuskontroll
Utjämningsbehållaren (tillval till polderpumpar) hänger för högt	Installera utjämningsbehållaren högst 10 meter över insugningsdelens underkant
Större läckage vid inkörning av nya mekaniska tätningar	Oljebyte
Kabel till tätningshuskontroll defekt	Byt tätningshuskontroll
Mekanisk tätning defekt	Byt mekanisk tätning, kontakta tillverkaren!

Tabell 9-6: läckage mekanisk tätning, tätningshuskontrollen signalerar störning resp. stänger av maskinen

Störning: läckage mekanisk tätning, tätningshuskontrollen signalerar störning resp. stänger av maskinen

Felsökning och åtgärder

Ytterligare åtgärder

Kontakta kundtjänst om ovanstående åtgärder inte hjälper. Kundtjänsten kan:

- ge anvisningar/råd per telefon eller skriftligt
- åtgärda på plats
- kontrollera resp. reparera maskinen i fabriken

Beakta att det kan uppstå ytterligare kostnader genom vissa av dessa tjänster! Detaljerad information erhålls av kundtjänsten.

B Ex-skydd enligt Atex-standard zon 1

Detta kapitel innehåller speciell information för innehavare och driftledare av maskiner som är byggda och certifierade för drift i explosionsfarliga omgivningar.

Allmänna uppgifter

Kapitlet utvidgar och kompletterar följdaktligen säkerhetsanvisningarna för denna maskin. Dessutom kompletterar och/eller utvidgar det också "Allmänna säkerhetsanvisningar" (kapitel 2) och måste därför läsas och förstås av alla maskinens användare och operatörer.

Detta kapitel gäller endast för Ex-maskiner och innehåller därför tilläggsanvisningar! Dessa uppgifter hämtas från typskylten och maskinens datablad.

EX-motorerna är certifierade av ett anmält organ enligt EG-direktiv 94/09/EG (ATEX 95) och de europeiska standarderna DIN EN 60079-0, EN 60079-1 och EN 60079-7 (gäller för motorkonstruktioner större än T42). Motorn är certifierad för drift i explosionsfarliga områden som kräver elektriska apparater av apparatgrupp II, kategori 2. Motorerna kan följdaktligen användas i zon 1 och zon 2.

Certifikat och klassificering

Dessa motorer får ej användas i zon 0.

De ickeelektriska apparaterna som t.ex. pumpdelar, rörverk, sönderdelningsanordningar osv., motsvarar också EU-riktlinjen 94/09/EG.

Vid drifttyperna S1, S2 får maskinen endast startas och drivas när den är installerad och fylld (pumphus fullständigt fyllt med pumpmedium).

T-motorerna måste sänkas ned till motorhusets övre kant om inget annat anges eller om inte någon upphissningsdrift är planerad!

Ex-symbolen och Ex-märkningen finns på typskylten. Ex-märkningen anger:

Ex-symbol och Ex-märkning

- Ex=Ex-skyddad apparat enligt euronorm
- d=tändskydd motorhus: tryckfast kapsling
- de=tändskydd motorhus: tryckfast kapsling
tändskydd anslutningsklämmor: förhöjd säkerhet
- II=ämnad för explosionsfarliga orter förutom gruvor
- B=ämnad för användning tillsammans med gaser av undergrupp B (alla gaser förutom H₂, C₂H₂, CS₂)
- T4=max. yttemperatur på apparaten är 135 °C

Våra motorer av denna skyddstyp är utrustade med en temperaturövervakning enligt följande:

Skyddstyp "tryckfast kapsling"

Lindning: Temperaturbegränsare 140°C, temperaturregulator option 130°C

Motorer av storlek T12 och T13

Lindning: temperaturregulator 130°C, temperaturbegränsare 140°C

Motorer av storlek T17 och större

Lindning: temperaturbegränsare 120°C, olja: temperaturbegränsare 100°C

Motorer av storlek FK17.1 och större

Lindning: Temperaturbegränsare 160°C, temperaturregulator option 140°C

Motorer av storlek T20.1

Ex-skydd enligt Atex-standard zon 1

Motorer av storlek HC20.1,
FKT27.1 och FKT27.2

Lindning: temperaturbegränsare 160°C, plåtpaket: temperaturbegränsare 110°C

Temperaturövervakningen ska anslutas så att den automatiskt kan återstartas när temperaturregulatorn löser ut. När "temperaturbegränsaren" har löst ut får återstart endast vara möjlig efter tryckning på "upplåsningsknappen".

Speciella förutsättningar

Vid EU-intyg för konstruktionsritningar (se Ex-nummer på datablad) som är försedda med ett "X", måste speciella förutsättningar beaktas vid drift i explosionsfarliga områden.

Allmänt ska följande beaktas

- Anslutningen av icke isolerad ledning i motorn måste göras i ett område utan explosionsfara resp. inom motorhuset enligt föreskrifterna om tändskydd i DIN EN 60079-0.
- Motorerna får köras med en spänningstolerans på +/- 10 %.

Motorerna T 56 och FKT 56 får dock bara köras med en spänningstolerans på +/- 5 %.

Beakta följande vid frekvensomriktardrift

Vid frekvensomriktardrift måste motorerna skyddas med en inrättning för temperaturövervakning. Inrättningen består av:

- inbyggd temperatursensor i motorns lindning (Drillings-kalledare DIN 44082 – temperatur, se motortyp)
- inbyggd temperatursensor i plåtpaketet (enkel-kalledare DIN 44082 – temperatur, se motortyp T20.1 och HC20.1)
- en lämplig utlösare

Extern övervakning kompressionsrum

För maskiner som är utrustade med **extern** kompressionsrumsövervakning, får elektroderna endast anslutas till en egensäkrad strömkrets, skyddstyp Ex i.

Vi rekommenderar användning av våra relä ER 143.

Drift- och uppställnings-sätt

Beakta vid drift av maskinen de föreskrivna drift- och uppställningssätten. Dessa anges i maskindatabladet.

Vid driftsätt S1 (kontinuerlig drift) och S2 (korttidsdrift) måste pumpdelen alltid vara helt nedsänkt i pumpmediumet och vara fylld med pumpmedium.

Upphissningsdrift

För följande motorer är upphissningsdrift möjlig under en viss tid: T 12, T 13, T 17, T 20.1, T 24, T 30 och T 34

Motorerna måste ha utrustats med temperaturregulator (låg temperatur) och temperaturbegränsare (hög temperatur). Vid upphissningen får motorn kopplas med temperaturregulatorn. Vid detta driftsätt måste man se till att maximalt tillåtna inkopplingar/h inte överskrids. Med detta driftsätt kan vätskenivån sänkas ned till motorns underkant.

För motor T 12 är en maximal medium- resp. omgivningstemperatur på 30 °C tillåten vid upphissningsdrift.

Underhålls- och reparationsarbeten, konstruktionsmässiga förändringar

Underhållsarbetena och reparationerna ska genomföras enligt denna drift- och underhållshandbok. Sådana reparationsarbeten och/eller konstruktionsmässiga förändringar, som inte beskrivs i denna drift- och underhållshandbok eller påverkar Ex-skyddets säkerhet, får endast utföras av tillverkaren eller av tillverkaren certifierade serviceverkstäder.

Reparation

De genomslagssäkra spalterna får endast repareras enligt konstruktiva anvisningar från tillverkaren. Reparation enligt värdena i tabellerna 1 och 2, DIN EN 60079-1, är inte tillåtet.

Använd endast förslutningsskruvar som angivits av tillverkaren, skruvarna måste minst motsvara hållfasthetsklass A2-50.

Nedanstående tabell visar vilka tätningar som kan bytas ut utan att explosionsskyddet påverkas:

Tättningsbyte på ex-motorer

Motortyp	Mekanisk tätning mot mediet	Kassett
T 12	OK	--
T 13	OK	--
T 17	OK	--
T 20	OK	OK
T 20.1	OK	OK ₃
T 24	--	OK
T 30	--	OK
T 34	--	OK
T 56	OK	--
FK 17.1	--	--
FKT 27.1, FKT 27.2	--	OK
FKT 56	OK	--
HC 20.1	OK	OK ₃

Tabell B-1: Tättningsbyte på ex-motorer

Teckenförklaring till tabellen:

-- = finns inte, resp. byte ej möjligt utan att explosionsskyddet påverkas negativt

OK = byte möjligt utan att explosionsskyddet påverkas

OK₃ = byte av kassett möjligt, mekanisk tätning kan inte tas bort

Följande skyltar monteras på maskinen.

Använda skyltar

Typskylten sitter på motorhuset. På skylten finns den tekniska datan.

Typskylt

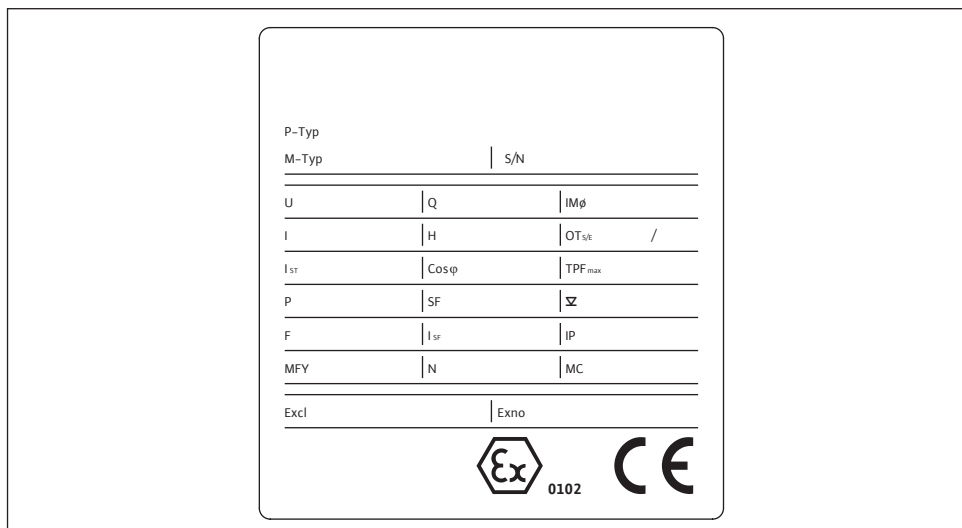


Fig. B-1: Typskylt

C Användning med statisk frekvensomriktare

WILO-produkter kan användas med vanliga frekvensomriktare som finns tillgängliga i handeln. De betecknas vanligtvis som "pulsamplitudmodulerade". Följande punkter ska emellertid beaktas vid användning av omriktare:

Alla WILO-motorer i serieutförande kan användas. **Kontakta fabriken om märkspänningar på över 415 V ska användas.** Märkeffekten på motorn ska, på grund av den extra uppvärmingen genom övertoner, ligga ca 10 % över pumpens effektbehov. Vid omriktare med **låg övertonsandel på utgången** kan den 10-procentiga effektreserven eventuellt reduceras. Detta uppnås för det mesta med utgångsfilter. Fråga tillverkaren av omriktaren.

Omriktaren dimensioneras efter motorns märkström. Val av motoreffekt i kW kan vara svårt, då undervattensmotorer till skillnad från normmotorer uppvisar **avvikande data. Avloppsvattensmotorer märks med motsvarande märkeffekt** (katalog-typbladseffekt).

Undervattensmotorer har vattensmjörda lager. För att bygga upp en smörjfilm krävs det ett visst min. varvtal.

Kontinuerlig drift vid frekvenser lägre än 25 Hz (30 Hz, 4-pol.) ska undvikas, eftersom avsaknad av smörjmedel i samband med eventuella mekaniska svängningar leder till skador på lagren.

Körning i det lägsta varvtalsområdet (ned till 12,5 Hz) bör inte pågå längre än 2 sekunder.

I praktiken ska varvtalet inte sänkas lägre än att en flödesmängd på minst 10 % av maximalflödet återstår. Det exakta värdet beror på typ, fråga tillverkaren.

Det finns inget föreskrivet min. varvtal för avlopps- och smutsvattenpumpar.

Man ska dock se till att aggregatet, speciellt inom det lägsta varvtalsområdet, arbetar utan ryck och svängningar. Glidringstätningarna kan annars skadas och bli otäta.

Det är viktigt att pumpaggregatet arbetar utan svängningar, resonanser, pendlingar och onormalt högt buller i hela arbetsområdet (vid oklarheter, fråga tillverkaren).

Ett förhöjt motorbuller är normalt om strömförsörjningen har övertoner.

Vid parametreringen av omriktaren ska inställningen av den kvadratiske kurvan (U/f-kurva) göras mycket noggrant för pumpar och fläktar! Denna inställning gör att utspänningen anpassas till pumpens effektbehov vid frekvenser < 50 Hz. Nyare omriktare erbjuder automatisk energioptimering – denna funktion har samma verkan som ovanstående inställning. För de här inställningarna och övriga parametrar, se bruksanvisningen till omriktaren.

Undervattensmotorer med vattenkyld motorlindning påverkas lättare av spänningstoppar än torra motorer.

Följande gränsvärden får inte överskridas:
Max. spänningsökningshastighet: 500 V/μs
Max. spänningstoppar mot jord: 1250 V

De här värdena gäller för brunnpumpar < 1 kV och nås vanligtvis genom användning av sinusfilter eller du/dt filter. För > 1 kV: fråga tillverkaren om tillåtna värden. Dessutom bör omriktarens pulsfrekvens ställas in så lågt som möjligt.

Val av motor och omriktare

Minsta varvtal för dränkbara pumpar (brunnspumpar)

Min. varvtal för avlopps- och smutsvattenpumpar

Drift

Max. spänningstoppar och ökningshastighet

Användning med statisk frekvensomriktare

EMC

Det kan bli nödvändigt att skärma av ledningar, lägga kabeln i metallrör så väl som att bygga in filter för att uppfylla EMC-direktivet (elektromagnetisk kompatibilitet). Vilka åtgärder som krävs för att kraven i EMC-direktivet ska uppfyllas beror på typ av omriktare, omriktarens fabrikat, använd kabellängd och andra faktorer. Det är därför nödvändigt att i varje enskilt fall ta reda på vilka åtgärder som krävs genom att läsa bruksanvisningen till omriktaren eller genom att ta kontakt med tillverkaren.

Motorskydd

Förutom den inbyggda elektriska strömövervakningen i omriktaren resp. de termiska reläerna i elsystemet rekommenderar vi att temperaturgivare byggs in i motorn. Lämpliga temperaturgivare är termistorgivare (PTC-motstånd) och temperaturgivare PT 100.

Explosionsskyddade motorer (typbeteckning med tillägg "Ex") som används i FO-drift måste principiellt utrustas med PTC-motstånd. Dessutom måste ett godkänt motorskyddsrelä för PTC-motstånd (t.ex. MSS) användas.

Drift till 60 Hz

En WILO-undervattensmotor kan regleras till 60 Hz, under förutsättning att motorn är märkt för pumpens högre effektbehov. Märkeffekten kan hämtas ur 50 Hz-databladet.

Verkningsgrad

Förutom motorns och pumpens verkningsgrad måste man ta hänsyn till omriktarens verkningsgrad (ca 95 %) Verkningsgraden minskar till lägre värden för alla komponenter när varvtalet reduceras.

Formler

Flödesmängd	Pumphöjd	Effekt
$Q_2 = Q_1 * \left(\frac{n_2}{n_1} \right)$	$H_2 = H_1 * \left(\frac{n_2}{n_1} \right)^2$	$P_2 = P_1 * \left(\frac{n_2}{n_1} \right)^3$

Tabell C-1: Formler

Sammanfattning

Om ovan nämnda punkter beaktas och om anvisningarna för omriktaren följs, möjliggörs en problemfri, varvtalsreglerad drift med WILO-produkterna.



wilo



Local contact at
www.wilo.com/contact

Pioneering for You

WILO SE
Wilopark 1
44263 Dortmund
Germany
T +49 (0)231 4102-0
F +49 (0)231 4102-7363
wilo@wilo.com
www.wilo.com