

Wilo-EMU D, DCH, K, KD, KM, NK, SCH
Wilo-Sub TWI 8/TWI 10
Wilo-Actun ZETOS-K
+ NU...T/U...T-Motor (Trinkwasser/drinking water)



tr Montaj ve kullanma kılavuzu



İçindekiler

1	Giriş	1-1
	Ön söz	1-1
	Bu kılavuzun yapısı	1-1
	Kalifiye personel	1-1
	Resimler	1-1
	Telif hakkı	1-1
	Kullanılan kısaltmalar ve teknik terimler	1-1
	Üretici adresi	1-3
	Değişiklik yapma hakkı saklıdır	1-3
2	Güvenlik	2-1
	Talimatlar ve emniyet uyarıları	2-1
	Kullanılan direktifler ve CE işareti	2-2
	Genel güvenlik	2-2
	Elektrik çalışmaları	2-3
	Elektrik bağlantısı	2-3
	Toprak bağlantısı	2-3
	İşletme esnasında nasıl davranılmalıdır	2-3
	Emniyet ve denetim tertibatları	2-4
	Muhtemel patlayıcı ortamlarda çalıştırılması	2-4
	Ses basınç seviyesi	2-4
	Sıvılar	2-4
	Garanti koşulları	2-5
3	Ürün tanımı	3-1
	Ürünle ilgili genel bilgiler	3-1
	Talimatlara uygun kullanım ve kullanım alanları	3-1
	Kullanım koşulları	3-1
	Yapısı	3-1
	Soğutma	3-3
	Tip tanımı	3-3
	Tip etiketi	3-3
	Teknik bilgiler	3-4
		3-6
4	Taşıma ve depolama	4-1
	Teslimat	4-1
	Taşıma	4-1
	Depolama	4-1
	Geriye iade	4-2

5	Yerleştirme	5-1
	Montaj çeşitleri	5-1
	Çalışma alanı	5-1
	Montaj aksesuarları	5-1
	Sökme işlemi	5-9
		5-9
6	Devreye alma	6-1
	Hazırlık çalışmaları	6-1
	Elektrik	6-1
	Dönme yönü	6-2
	Motor koruması ve çalıştırma şekilleri	6-2
	Çalıştırdıktan sonra	6-2
7	Bakım	7-1
	İşletme sınırları	7-1
	Glikollara genel bakış	7-2
	Bakım zamanları	7-2
	Bakım çalışmaları	7-3
8	Devre dışı bırakma	8-1
	Geçici olarak devre dışı bırakma	8-1
	Tamamen devre dışı bırakma / depolama	8-1
	Uzun süre depolamadan sonra tekrar devreye alınması	8-1
		8-2
9	Arıza arama ve giderilmesi	9-1
	Arıza: Makine çalışmıyor	9-1
	Arıza: Makine çalışıyor, fakat kısa bir devreye almadan sonra motor koruma anahtarı devreye giriyor	9-1
	Arıza: Makine çalışıyor, fakat sıvı pompalamıyor	9-2
	Arıza: Makine çalışıyor, verilen işletme değerlerine erişilemiyor	9-2
	Arıza: Makine sarsıntılı ve gürültülü çalışıyor	9-3
	Arıza: Mekanik salmastrada sızıntı, sızdırmaz bölme kontrolü arıza bildiriyor veya makine kapanıyor	9-3
	Arıza giderilmesi için yapılacak diğer işlemler	9-4
A	Makine operatörü ve revizyon listesi	A-1
	Makine operatörü listesi	A-1
	Bakım ve revizyon listesi	A-2

B	Statik frekans konvertöründe işletim	B-1
	Bilinen üreticilerin temel donanımları	B-1
	Bilinen üreticilerin özel donanımları	B-1
	Motorun ve konvertörün seçilmesi	B-1
	Dalgıç pompalarda (kuyu pompaları) asgari devir sayısı	B-1
	İşletim	B-1
	Azami aşırı voltajlar ve artış hızı	B-1
	EMC	B-1
	Motor koruması	B-2
	Aşırı frekanslı işletim	B-2
	Verimlilik derecesi	B-2
	Frekans konvertörü işletimi için önemli motor verileri	B-3
C	Girdap önleme plakası	C-1
	Ürünle ilgili genel bilgiler	C-1
	Montaj	C-1
D	NU4 / NU5 / NU7 motorlarının doldurulması ile ilgili uyarı	D-1
	Ürünle ilgili genel bilgiler	D-1
	Seçkin özellikler	D-1
	Motor sıvısı	D-1
E	NU 611 ve NU 811 motorlarının doldurulması ile ilgili uyarı	E-1
	Ürünle ilgili genel bilgiler	E-1
	Seçkin özellikler	E-1
	Motor sıvısı	E-1
F	Sprinkler pompası olarak kullanma	F-1
	Talimatlara uygun kullanım ve kullanım alanları	F-1
	İzin verilen agregalar	F-1
	Sprinkler pompalarının özellikleri	F-1
	Teknik bilgiler	F-1
	Kullanılan etiketler	F-1
G	Temiz su makinelerinin montajı ile ilgili uyarı	G-1
H	U21...serisi motorlar için doldurma kılavuzu	H-1
	Ürünle ilgili genel bilgiler	H-1
	Motor sıvısı	H-1

I Su ceketlerinin kullanılması ile ilgili uyarılar

I-1

Ürünle ilgili genel bilgiler

I-1

Su ceketinde farklı uygulamalar

I-1

1 Giriş

Sayın Müşterimiz,

Şirketimizin ürünlerinden birini tercih ettiğiniz için teşekkür ederiz. Tekniğin en son durumuna göre yapılmış bir ürün satın aldınız. İlk devreye almadan önce bu işletme ve bakım el kitabını itina ile okuyunuz. Bu ürünün güvenli ve tasarruflu bir şekilde kullanılmasının sağlanması sadece bu şekilde sağlanabilir.

Bu dokümanda kurallara uygun kullanımından etkin bir şekilde yararlanabilmek için gerekli her ürün bilgisi mevcuttur. Ayrıca, tehlikelerin vaktinde tanınması, onarım giderlerinin azaltılması ve durma zamanlarının kısaltılması ve ürünün ömrünü uzatmak ve güvenilirliğini artırmak için gerekli her türlü bilgi mevcuttur.

Devreye almadan önce, tüm güvenlik koşulları ve üretici verileri yerine getirilmelidir. Bu işletme ve bakım el kitabı kazalardan korunma ve kaza önleme ile ilgili mevcut ulusal yönetmeliklere ek olarak kullanılmalıdır. Bu kılavuz personel için daima erişilebilir bir şekilde ürünün kullanıldığı yerde hazır olarak bulundurulmalıdır.

Bu kılavuz birden fazla bölümden oluşmaktadır. Her bölümün başlığından bu bölümde tanımlanan konular hakkında bilgi alabilirsiniz.

Numaralarla belirtilen bölümler her ürünle ilgili standart bölümlerdir. Burada ürün ile ilgili ayrıntılı bilgiler verilmektedir.

Alfabetik sıraya göre verilen bölümler müşteriye özel olarak verilmektedir. Burada seçtiğiniz aksesuarlar, özel kaplamalar, bağlantı şemaları, uygunluk beyanı vb. bilgileri bulunur.

Önemli bölümlerin tümü başlıklarla verildiğinden, içindekiler aynı zamanda çapraz referans olarak kullanılabilir. Her bölümün başlığı dış sütunda verildiğinden, sayfalar hızlı olarak çevrildiğinde de kolayca görünebilirler.

Tüm önemli talimatlar ve emniyet uyarıları ayrıca işaretlenmiştir. Bu metinlerin yapısı ile ilgili tam bilgiler Bölüm 2'de «Güvenlik» verilmektedir.

Bu ürün ile çalışan tüm personel yaptıkları işler için usta olmalıdır, örn. elektrik tesisatındaki çalışmalar kalifiye bir elektrik ustası tarafından yapılmalıdır. Tüm personel erişken olmalıdır.

Operatörler ve bakım elemanlar ayrıca ulusal kaza önleme yönetmeliklerini de temel bilgi olarak bilmelidir.

Personelin bu işletme ve bakım el kitabında belirtilen talimatları okumuş ve anlamış olması sağlanmalı ve gerektiğinde bu kılavuz gerekli olan dilde üreticiden yeniden sipariş edilmelidir.

Kullanılan resimler ürünle ilgili yapay ve orijinal çizimlerdir. Ürün sayımızın çok fazla olması ve modüler sistemdeki ürün boyutlarının farklılığı, bunun başka bir şekilde uygulanmasına olanak tanımamaktadır. Tam resimler ve boyut bilgileri için ölçüm bilgi föyüne, planlama yardımcısına ve/veya montaj şemasına bakınız.

Bu işletme ve bakım el kitabının telif hakkı üreticiye aittir. Bu işletme ve bakım el kitabı montaj, kullanım ve bakım personeli için öngörülmüştür. İçinde bulunan talimatların ve çizimlerin tamamen veya kısmen kopyalanması, dağıtılması veya rekabet amaçlı olarak değerlendirilmesi ve üçüncü kişilere verilmesi yasaktır.

Bu işletme ve bakım el kitabında çeşitli kısaltmalar ve teknik terimler kullanılmaktadır. Tüm kısaltmalar 1 numaralı ve teknik terimler ise 2 numaralı tabloda verilmektedir.

Ön söz

Bu kılavuzun yapısı

Kalifiye personel

Resimler

Telif hakkı

Kullanılan kısaltmalar ve teknik terimler

Kısaltmalar	Açıklama
l.ç.	lütfen çeviriniz
ilg.	ilgili
yd.	veya
yakl.	yaklaşık
b.a.	bunun anlamı
ol.	olası
ger.	gerektiğinde
da.	dahil
min.	en az, minimum
maks.	en fazla, maksimum
o.s.	olasılıkla
vb.	ve benzerleri
vd.	ve diğerleri
vdb.	ve daha başka
ay.bk.	ayrıca bakınız
örn.	örneğin

Tablo 1-1: Kısaltmalar

Teknik terim	Açıklama
Susuz çalışma	Ürün tam hızda çalışıyor, fakat içinde pompalanan sıvı yok. Kuru çalışma mutlaka önlenmeli, gerektiğinde bir koruyucu donanım monte edilmelidir!
«Yaş» yerleştirme şekli	Bu yerleştirme şeklinde ürün tamamen sıvıya daldırılır. Tamamen pompalanan sıvı içinde kalır. Maks. daldırma derinliği ve min. su ile örtülme seviyesi ile ilgili bilgiler göz önünde bulundurulmalıdır!
«Kuru» yerleştirme tipi	Bu yerleştirme şeklinde ürün kuru olarak yerleştirilir, yani sıvı ürüne bir boru sistemi üzerinden taşınır ve yine bir boru sistemi üzerinden boşaltılır. Ürün pompalanan sıvıya batırılmaz. Ürünün yüzey sıcaklıklarının çok yüksek olabileceği dikkate alınmalıdır!
«Mobil» yerleştirme şekli	Bu yerleştirme şeklinde ürün bir ayak ile donatılır. İstenen her yere yerleştirilip kullanılabilir. Maks. daldırma derinliği ve min. su ile örtülme seviyesi ile ilgili bilgiler ve ürün yüzeylerinin çok sıcak olabileceği göz önünde bulundurulmalıdır!
«S1» modu (sürekli işletme)	Anma yükü altında, uzun süre çalıştırıldığında da yükselmeyen sabit bir sıcaklığa erişilir. İşletme vasıtası, izin verilen maksimum sıcaklıklarını aşmadan sürekli olarak anma yükünde çalışabilir.

Tablo 1-2: Teknik terimler

Teknik terim	Açıklama
«S2» modu (kısa süreli işletme)	Anma yük altındaki işletme süresi bir sonraki durma süresine göre daha kısadır. Maks. çalışma süresi, örn S2-15. Bu süre içerisinde işletme vasıtası, izin verilen maksimum sıcaklıkları aşmadan sürekli olarak anma yükünde çalışabilir. Durma süresi, makine sıcaklığı soğutucu madde sıcaklığından 2K'den fazla sapma göstermeyene kadar devam etmelidir.
«Höpürdetme işletmesi»	Höpürdetme işletmesi kuru çalıştırma gibidir. Ürün tam hızda çalışır, fakat çok az miktarda sıvı pompalanır. Höpürdetme işletmesi sadece çok az tip makine ile mümkündür, bkz. Bölüm «Ürün tanımı».
Kuru çalışma koruması	Ürün üstündeki su seviyesi minimum bir değere eriştiğinde, kuru çalışma koruması ürünü otomatik olarak kapatmalıdır. Bunun için bir şamandıra anahtarı monte edilir.
Seviye kontrolü	Seviye kontrolü farklı doluluk durumlarında ürünü otomatik olarak kapatmalı veya çalıştırmalıdır. Bunun için bir veya iki adet şamandıra anahtarı monte edilir.

Tablo 1-2: Teknik terimler

WILO SE

Nortkirchenstr. 100

DE - 44263 Dortmund

Telefon: +49 231 4102-0

Faks: +49 231 4102-7363

İnternet: www.wilo.comE-posta: wilo@wilo.com*Üretici adresi*

Tesislerde ve /veya montaj parçalarında teknik değişiklik yapma hakkı üreticiye aittir. Bu işletme ve bakım el kitabı başlık sayfasında belirtilen ürün için geçerlidir.

Değişiklik yapma hakkı saklıdır

2 Güvenlik

Bu bölümde genel olarak geçerli olan emniyet uyarıları ve teknik talimatlar verilmektedir. Ayrıca her bölümde de özel emniyet uyarıları ve teknik talimatlar mevcuttur. Ürünün çeşitli kullanım aşamalarında (yerleştirme, işletme, bakım, taşıma vb.) tüm uyarılara ve talimatlara dikkat edilmeli ve uyulmalıdır! Tüm personelin bu uyarılara ve talimatlara uymasından işletici sorumludur.

Bu kılavuzda mala ve insanlara gelecek zararlarla ilgili talimatlar ve emniyet uyarıları kullanılmaktadır. Personelin bu talimatları ve emniyet uyarılarını tam olarak anlayabilmeleri için, aşağıdaki farklı vurgulamalar kullanılmaktadır:

Talimatlar ve emniyet uyarıları

Bir talimat kenardan 10mm içeride ve 10pt büyüklüğünde ve kalın harflerle yazılır. Talimatlarda, bir önceki metne veya belirli bölümlere gönderme yapan veya kısa talimatları vurgulayan bir metin bulunur. Örnek:

Talimatlar

Ex ruhsatlı makinelerde, lütfen «...standardına uygun Ex koruma» bölümünü dikkate alınız!

Emniyet uyarıları kenardan 5mm içeride ve 12pt büyüklüğünde ve kalın harflerle yazılır. Sadece mal hasarlarına sebep olabilecek durumları belirten uyarılar gri renkte ve kalın harflerle yazılır.

Emniyet uyarıları

Kişisel zararlara karşı uyarı uyarılar siyah harflerle yazılır ve daima bir tehlike sembolü ile gösterilir. Güvenlik işareti olarak tehlike, yasak ve yapılması gerekenler işaretleri kullanılır. Örnek:



Kullanılan emniyet sembolleri, DIN, ANSI vb. geçerli genel talimatlara ve yönetmeliklere uygundur.

Her emniyet uyarısı aşağıdaki sinyal sözcüklerden biri ile başlar:

Sinyal sözcük	Anlamı
Tehlike	Ağır yaralanmalar veya can kaybı oluşabilir!
Uyarı	Ağır yaralanmalar oluşabilir!
Dikkat	Yaralanma tehlikesi mevcuttur!
Dikkat (sembolsüz bir uyarı)	Ağır hasarlar oluşabilir, tamamen harap olma olasılığı da mevcuttur!

Tablo 2-1: Sinyal sözcükler ve anlamları

Emniyet uyarıları bir sinyal sözcük ile başlar, arkasından tehlike tanımlanır ve tehlike kaynağı ile olası sonuçları belirtilerek en son olarak da bu tehlikenin nasıl önlenebileceği konusunda bir uyarı verilir.

Örnek:

Dönen parçalara dikkat edin uyarısı!
Elleriniz dönen rotora sıkışabilir veya kopabilir. Makineyi durdurun ve rotorun durmasını ekleyin.

Kullanılan direktifler ve CE işareti

Ürünlerimiz için geçerli talimatlar

- çeşitli AB direktifleri,
- çeşitli ülkeler tarafından uyarlanmış standartlar,
- ve çeşitli ulusal normlar.

Kullanılan direktifler ve standartlarla ilgili tam bilgiler için AB uygunluk beyanına bakınız. Bu beyan AB Direktifi 98/37/ET, Ek II A uyarınca verilmektedir.

Bunun dışında ürünle ilgili kullanım, montaj ve sökme çalışmaları için ayrıca çeşitli ulusal yönetmelikler de temel alınmıştır. Bunlara örnek olarak kaza önleme talimatları, VDE talimatları, cihaz güvenliği yasası vb. verilebilir.

CE işareti tip etiketinde veya tip etiketi yakınında bulunur. Tip etiketi motor mahfazasında veya şasisinde bulunur.

Genel güvenlik

- Ürünü sökme ve takma çalışmaları sadece bir kişi tarafından yapılmamalıdır.
- Tüm çalışmalar (montaj, sökme, takma) sadece makine kapatıldıktan sonra yapılmalıdır. Ürün elektrik şebekesinden ayrılmalı ve yanlışlıkla çalışmaması için kilitlemelidir. Tüm dönen parçalar durmalıdır.
- Her türlü arıza veya düzensiz bir çalışma durumu operatör tarafından derhal amirine bildirilmelidir.
- Güvenliği tehlikeye sokacak bir durum oluştuğunda, operatör makineyi derhal durdurmalıdır. Bu durumlara örnekler:
 - Emniyet ve/veya denetleme tertibatlarının bozulması
 - Önemli parçalarda hasar oluşması
 - Elektrik donanımlarında, kablolarda ve izolasyonlarda hasar oluşması
- Makinenin emniyetli bir şekilde kullanılabilmesi için, aletler ve diğer malzemeler sadece öngörülen belirli yerlerde saklanmalıdır.
- Kapalı mekanlarda çalışma yapıldığında, yeterli miktarda havalandırma sağlanmalıdır.
- Kaynak çalışmalarında ve/veya elektrikli aletlerle çalışma yaparken patlama tehlikesi olmaması sağlanmalıdır.
- Sadece yasal olarak şart koşulan ve ruhsat verilen bağlama parçaları kullanılmalıdır.
- Bağlama parçaları ilgili koşullara (dış hava koşulları, asma tertibatı, yük vb.) uygun durumda olmalıdır. Kullandıktan sonra makineden ayrılmayacak olanlarının üzerinde mutlaka bağlantı parçasıdır işareti bulunmalıdır. Bağlantı parçaları itina ile saklanmalıdır.
- Yükleri kaldırmak için kullanılan mobil iş vasıtaları tüm çalışma süresinde sağlam kalacak bir şekilde kalmaları sağlanmalıdır.
- Kılavuzlanmamış yükleri kaldırmak için mobil iş vasıtaları kullanıldığında, bunların devrilmemesi, kaymaması vb. önlemler alınmalıdır.
- Havada asılı yüklerin altına hiç kimse olmaması için önlemler alınmalıdır. Ayrıca, asılı yüklerin insanların bulunduğu yerlerin üzerinden geçirilmesi yasaktır.
- Yük kaldırmak için mobil iş vasıtaları kullanıldığında, gerekli durumlarda (örn. görüş alanı kapalı), ikinci bir kişi yön göstermelidir.
- Kaldırılmış yük, olası bir enerji kesilmesi durumunda hiç kimsenin yaralanmaması sağlandıktan sonra taşınmalıdır. Dış mekanlarda yapılan bu gibi işlere, hava koşulları bozulduğunda devam edilmemelidir.

Bu uyarılara tam olarak uyulmalıdır. Uyulmaması durumunda, kişisel hasarlar ve/veya ağır mal hasarları oluşabilir.

Elektrikli ürünlerimiz alternatif akım veya endüstriyel kuvvetli akımla çalışırlar. Yerel yönetmeliklere (örn VDE 0100) uyulmalıdır. Bağlantı için «Elektrik Bağlantısı» teknik bilgi föyü dikkate alınmalıdır. Teknik verilere mutlaka uyulmalıdır!

Elektrik çalışmaları

Makine bir koruyucu tertibat tarafından kapatıldığında, tekrar çalıştırılmadan önce, hata giderilmelidir.

Elektrik şoku tehlikesi!

Elektrik çalışmaları esnasında yanlış bir işlem yapılması hayati tehlike oluşturur! Bu çalışmalar sadece usta bir elektrik teknisyeni tarafından yapılmalıdır.



Neme karşı dikkatli olunuz!

Kabloya nem girmesi kablonun hasar görmesine ve artık kullanılmaz duruma gelmesine sebep olabilir. Kablonun ucu kesinlikle pompalanan suya veya başka bir sıvıya batırılmamalıdır. Kullanılmayan damarlar bağlanmamalıdır!

Operatör ürünün elektrik akımı beslemesi ile elektrik akımını kapatma olanakları hakkında bilgi sahibi olmalıdır.

Elektrik bağlantısı

Makinenin elektrikli anahtarlama tertibatlarına bağlanmasında, özellikle yumuşak kalkış kontrol ünitesi veya frekans inverterleri gibi elektronik cihazlar kullanıldığında, EMU koşullarına uymak için, anahtarlama cihazı üreticisinin talimatlarına uyulmalıdır. Akım taşıyan kablolarla kumanda kabloları için ayrı ayrı ekranlama önlemleri gerekebilir (örn. özel kablo vb.).

Bağlantı sadece, anahtarlama cihazları uyarlanmış olan AB standartlarına uygun ise, yapılmalıdır. Mobil telefonlar tesisatta parazitlere sebep olabilir.

Elektromanyetik ışınım tehlikesi!

Elektromanyetik ışınım kalp pili taşıyan kişilerde hayati tehlike oluşturur. Tesiste ilgili etiketlerle bu duruma işaret edin ve kalp pili taşıyan kişileri uyarın!



Ürünlerimiz (makine ile koruyucu donanımlar ve operatör yeri, yardımcı kaldırma düzenekleri) daima topraklanmalıdır. İnsanların makine ve pompalanan sıvı ile temas etme olasılığı varsa (örn. şantiyelerde), topraklanmış bağlantının dışında, ayrıca bir kaçak akım koruma tertibatı da kullanılmalıdır.

Toprak bağlantısı

Elektrikli ürünler geçerli standartlara göre motor koruma sınıfı IP 68'e uygundur.

Ürün çalıştırılırken, kullanıldığı yerde geçerli olan yasalar ile iş yeri güvenliği, kaza önleme kuralları ve elektrikli makinelerin kullanılması ile ilgili yönetmeliklere dikkat edilmelidir. İş akışının güvenli bir şekilde gerçekleşmesi için, personel iş yerlerine işletici tarafından görevlendirilmelidir. Yönetmeliklere uyulmasından tüm personel sorumludur.

İşletme esnasında nasıl davranılmalıdır

İşletme esnasında sıvının basılması için bazı makine parçaları (rotor, pervane) dönmektedir. Sıvıda bulunan bazı maddeler bu parçalarda sivri kenarlar oluşturabilir.

Dönen parçalara dikkat edin uyarısı!

Elleriniz dönen parçalara sıkışabilir veya kopabilir. Çalışan pompaya veya dönen parçalarına kesinlikle dokunmayınız. Bakım ve onarım çalışmalarından önce, makineyi kapatın ve dönen parçaların durmasını bekleyin!



Emniyet ve denetim tertibatları

Ürünlerimiz çeşitli emniyet ve denetim tertibatları ile donatılmıştır. Bu parçalara, örneğin emme süzgeçleri, termik sensörler, sızdırmaz bölme kontrolleri vb. aittir. Bu tertibatlar kesinlikle sökülmemeli veya kapatılmamalıdır.

Termik sensörler, şamandıra anahtarlar gibi tertibatlar devreye almadan önce bir usta tarafından bağlanmalı («Elektrik bağlantısı» teknik bilgi föyüne bakınız) ve doğru çalıştıkları kontrol edilmelidir. PCT termistör ve PT100 sensör gibi bazı tertibatların kusursuz olarak çalışmaları için bir anahtarlama cihazına gerek olduğunu unutmayınız. Bu anahtarlama cihazı üreticiden veya elektrik malzemesi satan yerlerden alınabilir.

Personel kullanılan tertibatları tanımalı ve nasıl çalıştıklarını bilmelidir.

Dikkat!

Emniyet ve denetim tertibatları izinsiz olarak sökülen veya hasarlı olan ve/veya doğru çalışmayan makineler çalıştırılmamalıdır!

Muhtemel patlayıcı ortamlarda çalıştırılması

Ex işaretli ürünler muhtemel patlayıcı ortamlarda çalıştırmaya uygundur. Bu ortamlarda kullanılacak ürünler belirli koşulları yerine getirmelidir. Aynı şekilde işletici de belirli koşullara ve yönetmeliklere uymalıdır.

Muhtemel patlayıcı ortamlarda kullanılmalarına izin verilen ürünlerin adlarında «Ex» (örn. T...Ex...) eki bulunur! Bu «Ex» sembolü tip etiketinde de bulunur! Muhtemel patlayıcı ortamlarda kullanıldığında, «...standardına uygun Ex koruma» bölümüne dikkat edilmelidir!

Ses basınç seviyesi

Bu ürün boyutuna ve gücüne (kW) bağlı olarak, işletme esnasında yakl. 70dB (A) ile 110dB (A) arasında gürültü oluşturur.

Gerçek ses basınç seviyesi ise bazı faktörlere bağlıdır. Bu faktörlere örnek olarak, yerleştirme şekli (yaş, kuru, mobil), aksesuar bağlantısı (örneğin asma tertibatı) ve boru hatları, işletme noktası, daldırma derinliği ve daha başkaları verilebilir.

Ürün çalıştığı yerde, başka işletme noktasında veya işletme koşullarında çalışıyorsa, işletici tarafından ayrıca bir ölçüm daha yapılmasını öneririz.



Dikkat: Kulaklık takınız!

Geçerli yasalara ve talimatlara göre 85 dB (A) üzerindeki ses basınç seviyelerinde kulaklık takılması şarttır! Bu kuralın uyulmasından işletici sorumludur!

Sıvılar

Pompalanan her sıvı karışımına, yıpratma ve aşındırma özelliklerine, kuru madde miktarına ve diğer bazı faktörlere bağlı olarak farklılık göstermektedir. Ürünlerimiz genel olarak çeşitli alanlarda kullanılabilir. Bu konuda tam bilgi elde edebilmek için, Bölüm 3'e, makine teknik bilgi föyüne ve sipariş onayına bakınız. Yoğunlukta, viskozitede veya genel bileşiminde olacak değişikliklerin ürünün çoğu parametrelerini değiştirebileceğine dikkat edin.

Ayrıca farklı sıvılar için, farklı malzemeler ve rotor şekilleri kullanılması gerektiğini de unutmayınız. Siparişte verdiğiniz bilgiler ne kadar ayrıntılı ise, ürünümüz sizin kullanımınıza o kadar uygun duruma getirilebilir. Kullanma alanında ve/veya sıvıda bir değişiklik olduğunda, ürünü yeni koşullara uygun duruma getirebilmemiz için, bize haber veriniz.

Ürün başka bir sıvı için kullanılacak ise, aşağıdaki noktalara dikkat edilmelidir:

- Pis ve/veya atık su için kullanılmış olan ürünler, temiz su ve içme suyu için kullanılmadan önce iyice yıkanmalıdır.
- Sağlığa zararlı sıvılar için kullanılmış olan ürünler, başka bir sıvı için kullanılmadan önce, iyice kirlerden temizlenmelidir. Ayrıca, bu ürünün başka bir sıvı için kullanılmasının uygun olup olmadığı açıklığa kavuşturulmalıdır.

- Bir yağlayıcı veya soğutucu sıvı (örn. yağ) ile çalışan ürünlerde, mekanik salmastra hasar gördüğünde, bu sıvılar pompalanan sıvıya karışabilir.

**Patlayıcı sıvılar tehlike oluşturur!
Bu ürünle patlayıcı sıvı (örn. benzin, parafin vb.) basılması kesinlikle yasaktır. Bu ürünler bu sıvılar için tasarlanmamıştır!**



Bu bölümde garanti koşulları ile ilgili genel bilgiler bulunmaktadır. Sözleşme maddeleri bu bölümde verilen bilgilere göre daha önceliklidir!

Garanti koşulları

Üretici, aşağıdaki koşullara uyulması durumunda sattığı ürünlerde oluşacak her türlü hatayı düzeltmeyi kabul eder:

- Bu hata bir malzeme, üretim ve/veya konstrüksiyon ayıbı ise.
- Hatalar garanti süresinden önce yazılı olarak üreticiye haber verildi ise.
- Ürün sadece amacına uygun olarak kullanıldı ise.
- Tüm emniyet ve denetim tertibatları uzman elemanlar tarafından bağlandı ve kontrol edildi ise.

Genel

Garanti süresi, sözleşmede aksi belirtilmedikçe, devreye almadan sonra 12 ya da teslimat tarihinden itibaren maks. 18 aydır. Bunun dışındaki sözleşmeler sipariş onayında yazılı olarak belirtilmelidir. Bu süre en az, ürün için sözleşmede belirtilen garanti süresinin sonuna kadardır.

Garanti süresi

Onarım, değiştirme ve donatma parçalarda sadece orijinal yedek parçalar kullanılmalıdır. Sadece bu sayede uzun ömür ve yüksek güvenlik sağlanabilir. Bu parçalar bizim ürünlerimiz için özel olarak tasarlanmıştır. Ürün üzerinde izinsiz donanım değişikliği veya orijinal olmayan parça kullanımı üründe ağır hasarlar ve/veya ağır yaralanmalara sebep olabilir.

Yedek parçalar, donanımlar

Öngörülen bakım ve kontrol çalışmaları düzenli olarak yapılmalıdır. Bu çalışmalar sadece eğitilmiş, kalifiye ve yetkili personel tarafından yapılmalıdır. **Birlikte verilen bakım ve revizyon listesindeki çalışmaların yapılması zorunludur** ve bu sayede öngörülen kontrol ve bakım çalışmalarını denetleyebilirsiniz. Bu işletme ve bakım el kitabında belirtilmeyen bakım çalışmaları ve her türlü onarım çalışması sadece üretici ile üretici tarafından yetkilendirilen servis atölyelerinde yapılmalıdır.

Bakım

Makine operatörü listesi eksiksiz olarak **doldurulmalıdır**. Bu liste ile, ürünle herhangi bir şekilde ilgili olan herkes bu işletme ve bakım el kitabını aldığını, okuduğunu ve anladığını onaylar.

Makine operatörü listesi

Güvenliği tehlikeye sokan arızalar ve hasarlar kurallara uygun olarak ve derhal bu iş için eğitilmiş personel tarafından giderilmelidir. Bu ürün sadece teknik olarak kusursuz bir durumda ise, çalıştırılmalıdır. Sözleşmede belirtilen garanti süresi içerisinde üründe onarım çalışmaları sadece üretici ve/veya yetkili bir servis atölyesi tarafından yapılmalıdır! Üretici hasar görmüş ürüne bakmak için ürünün fabrikaya gönderilmesini talep etme hakkını saklı tutar!

Üründe oluşan hasarlar

Aşağıdaki durumlardan biri veya birkaçı oluştuğunda, üründe oluşacak hasarlardan sorumluluk kabul edilmez:

Sorumsuzluk

- İşletici ve/veya sipariş veren tarafından yanlış bilgi verilmesi sonucu tarafımızdan hatalı boyutlandırma yapıldığında
- Alman yasalarına ve bu işletme ve bakım el kitabında geçerli olan gerekli taleplere, emniyet uyarılarına ve talimatlara uyulmaması
- Kurallara uygun olmayan depolama ve taşıma
- Kurallara uygun olmayan montaj/sökme
- Yetersiz bakım
- Kurallara uygun olmayan onarım
- Yetersiz inşaat temeli veya inşaat çalışmaları

- Kimyasal, elektro-kimyasal ve elektrik etkileri
- Aşınma

Böylece her türlü kişisel, mal ve/veya finansal sorumluluk da üretici sorumluluğu dışındadır.

3 Ürün tanımı

Bu makine büyük bir itina ile üretilmiştir ve daimi olarak kalite kontrolünden geçirmektedir. Doğru bir montaj ve bakım ile arızasız bir işletme sağlanır. Bu makine kapalı ve komple bir ünite olarak teslim edilir.

Patlama tehlikesi!

Bu tip makineler patlama korumalı değildir ve bu sebepten muhtemel patlayıcı ortamlarda kullanılmaları yasaktır!

Ürünle ilgili genel bilgiler



Makinenin kullanım alanlarına örnekler:

- Derin kuyulardan, şaftlardan, toplama, depolama veya ara depolama haznelerinden (örn. göller, barajlar, nehirler) içme suyu, kullanma suyu ve termal su pompalamak için
- Su dağıtımı ve kazanılması, basınç yükseltilmesi
- Yeraltı suyu seviyesinin tutulması ve düşürülmesi
- Yangın söndürme ve sprinkler tertibatları
- Sulama, yağmurlama, soğutma, püskürtme, su arıtımı, fiske tertibatları vb.

Talimatlara uygun kullanım ve kullanım alanları

Bu makine, temiz veya maks. 35g/m³ kum içeren kirli suların pompalanması için kullanılır. Pompalanan sıvının standart makine tipinde yoğunluğu 1000kg/m³ ve maksimum viskozitesi 1 mPas olmalıdır. Bunun dışında, aşındırıcı ve agresif sıvılar için özel tipleri (G-CuSn10 ve başka malzemeler) de mevcuttur. Bu durumlarda üretici ile temasa geçiniz. Agreganızın tipi ile ilgili tam bilgiler için, teknik bilgilere bakınız.

Kullanım koşulları

Makineye bu iş için öngörülen kullanma yerinden kumanda edilir.

Makinenin devreye alınabilmesi için motorun doldurulmuş ve makinenin sıvıya daldırılmış olarak monte edilmiş olması gerekmektedir. Kuru çalışmaya izin verilmez.

Bu makine bir pompa ve bir de motor bölümünden oluşur. Bu her iki parça birbirlerine sabit olarak bağlıdır ve agregayı oluştururlar.

Yapısı

Dalgıç motorda su geçirmez PVC ya da PE2 tel sargı bulunur. Elektrik besleme kablosu maks. mekanik yüklere göre boyutlandırılmıştır ve pompalanan sıvıya karşı basınçlı su geçirmeyecek şekilde yalıtılmıştır. Motordaki kablo bağlantıları da pompalanan sıvıya karşı yalıtılmıştır. Pompa parçalarının bağlantısı standarttır (≥10") veya NEMA direktiflerine uygundur (≤8").

Motor

Dalgıç pompa bir emme parçasından, pompa kademelerinden ve basma ağzından oluşur. Kademe sayısı bir taraftan motorun gücüne ve diğer taraftan da istenen basma yüksekliğine bağlıdır. Mahfaza parçaları pik döküm veya G-CuSn10 gibi özel malzemenin yapılmış olabilir. Motorların bağlantısı standarttır ve NEMA direktiflerine uygundur.

Pompa

Makine bakım gerektirmeyen özel yataklarla donatılmıştır. Motor yatağı motor sıvısı ve pompa yatağı da pompalanan sıvı tarafından yağlanır.

Motor ve pompa yatakları

Pompa ve motor bölümleri arasında mekanik salmastralar (SiC/SiC çifti) veya mil sızdırmazlık halkaları bulunur.

Sızdırmazlık

Rotorlar radyal veya yarı radyal tipte olabilir. Malzeme olarak bronz veya plastik kullanılır. Rotorlarda, uygulama durumuna bağlı olarak aksel kuvvetleri azaltan delikler mevcuttur.

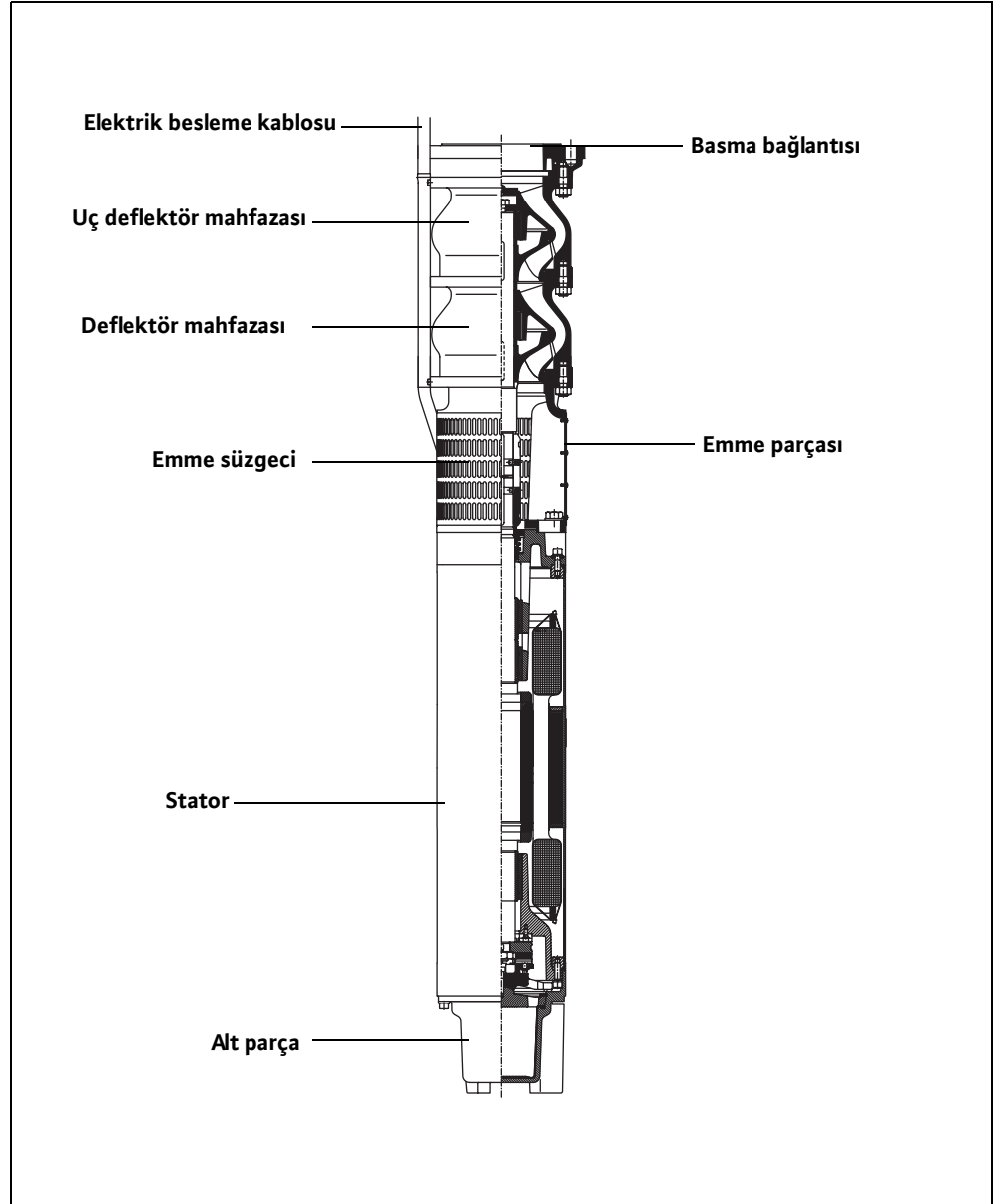
Rotorlar

Ürün tanımı

Emniyet ve denetim tertibatları

Dalgıç pompa istek üzerine sıcaklık duyar elemanları ile donatılabilir. Motorun yapısına ve teknik özelliklerine bağlı olarak, bi-metal duyar elemanlar veya PTC termistörlerle donatılabilir. Bu denetim tertibatları motoru aşırı ısınmaya karşı korurlar.

Bir sıcaklık duyar elemanı takılı olup olmadığı, duyar elemanın tipi ve bağlantıları ile ilgili bilgiler için «Elektrik Bağlantı Şeması» teknik bilgi föyüne bakınız!



Şekil. 3-1: Makinenin yapısı

Bu seriye ait motorlar pompalanan sıvı üzerinden soğutulur. Isı doğrudan motor mahfazası ve stator gömleği üzerinden dışarıya pompalanan sıvıya aktarılır.

Soğutma

Makinenin yapı tipi hakkında bilgiler tip anahtarından alınabilir.

Tip tanımı

Örnek pompa: NK 86 X (S)-8	
NK 86	dahili ürün adı (TWI..., NK..., K..., KD..., D..., KM..., KP..., DCH..., SCH..)
X	P = Polder pompa
S	trimlenmiş rotor
8	Kademe adeti
Örnek motor: x 801X-2/75	
x	Motor tipi (NU = Su altı motoru, M = Denizci tipi su altı motoru)
801	dahili ürün tanım sayısı
X	Motor sıvısı (T = Kullanma suyu, yok = Üretici dolumu P35/P100)
2	Kutup sayısı
75	Paket uzunluğu (cm, yuvarlanmış)

Tablo 3-1: Tip tanımy

U15..., U17... ve U21... motorlar genelde kullanma suyu ile doldurulur. Bu tiplerde motor tanımında «T» bulunmaz!

Tip etiketi

Sembol	Tanım	Sembol	Tanım
P tipi	Pompa tipi	MFY	Üretim Tarihi
M tipi	Motor tipi	P	Nominal güç
S/N	Makinenin numarası	F	Frekans
Q	Debi	U	Nominal gerilim
H	Basma yüksekliği	I	Nominal akım
N	Hız	I _{ST}	Kalkış akımı
TPF	Sıvı sıcaklığı	SF	Servis katsayısı
IP	Koruma sınıfı	I _{SF}	Servis katsayısındaki akım
OT	Çalışma türü (s = yaş / e = kuru)	MC	Motor bağlantısı
Cos φ	Kosinüs fi	∇	maks. daldırma derinliği
IMφ / S	Rotorun yarıçapı / kademe sayısı		

Tablo 3-2: Tip etiketinin açıklaması

4 Taşıma ve depolama

Teslim alınan makinede derhal hasarlı veya eksik olup olmadığı kontrol edilmelidir. Olası hatalarda makinenin teslim alındığı gün derhal nakliye şirketine veya üreticiye haber verilmelidir, aksi takdirde garanti hakkı kaybolur. Olası hasarlar irsaliye veya kargo dokümanlarına not edilmelidir.

Teslimat

Taşımak için sadece öngörülen ve onay verilen bağlama parçaları, taşıma vasıtaları ve kaldırma araçları kullanılmalıdır. Bu malzemelerin taşıma kapasiteleri ürünün tehlikesiz bir şekilde taşınmasını sağlayacak güçte olmalıdır. Zincir kullanıldığında, zincirin kaymasını önleyici önlemler alınmalıdır.

Taşıma

Personel bu çalışmaları yapabilecek kalifiye elemanlardan oluşmalı ve çalışma esnasında geçerli tüm güvenlik talimatlarına uymalıdır.

Ürünler üretici veya tedarikçi tarafından, uygun ambalajlar içerisinde teslim edilir. Bu sayede normal durumlarda taşıma ve depolama hasarları önlenmiş olur. Makinenin yeri çok sık değiştirildiğinde, ambalaj yeniden kullanılmak üzere saklanmalıdır.

Don tehlikesi!

Soğutma ve yağlama maddesi olarak kullanma suyu kullanıldığında, ürün donmaya karşı korumalı (min. sıcaklık +3 °C) olarak taşınmalıdır. Bu mümkün değilse, ürün boşaltılmalı ve kurutulmalıdır!

Yeni teslim edilen ürünler, en az 1 yıl süre ile depolanabilecek şekilde hazırlanmıştır. Ara depolarda tutulan ürün son deposuna götürülmeden önce, iyice temizlenmelidir!

Depolama

Son depolamada aşağıdaki noktalara dikkat edilmelidir:

- Ürün sağlam bir zemine dik olarak yerleştirilmeli ve düşmemesi için emniyete alınmalıdır. Burada dalgıç mikserler ve booster pompalar yatay, pis su pompaları, atık su pompaları ve dalgıç pompalar dik olarak depolanmalıdır. Dalgıç pompalar yatay olarak da depolanabilir. Burada, pompaların bel vermelerine dikkat edilmelidir. Aksi durumlarda izin verilmeyen bükülme gerilimleri oluşabilir.

Düşme tehlikesi!

Bu ürün kesinlikle emniyet önlemi almadan yerleştirilmemelidir. Ürün yere düştüğünde, yaralanma tehlikesi oluşur!



- Ürünlerimiz maks. -15 °C'ye kadar depolanabilir. Depo kuru olmalıdır. Donma korumalı olarak 5 °C ile 25 °C arasındaki sıcaklıklarda bir yerde depolanmasını öneririz.

Kullanma suyu ile dolu olan ürünler ortam sıcaklığı +3 °C ile +40 °C arasında olan yerlerde depolanmalıdır. Bu mümkün değilse, bu ürünler boşaltılmalı ve kurutulmalıdır!

- Oluşan gazların ve ışınımın kaplamalarda ve elastomer parçalarda hasar oluşturma tehlikesi olduğundan, bu ürün kaynak çalışmaları yapılan yerlerde depolanamaz.
- Emme ve/veya basma bağlantılı ürünlerde, bu bağlantılar iyice kapatılarak kirlenmeler önlenmelidir.
- Elektrik kabloları kıvrılmaları, hasarlara ve neme karşı korunmalıdır..

Elektrik şoku tehlikesi!

Hasarlı elektrik besleme kabloları hayati tehlike oluşturur! Arızalı kablolar derhal kalifiye elektrik ustaları tarafından değiştirilmelidir.



Neme karşı dikkatli olunuz!

Kabloya nem girmesi kablonun hasar görmesine ve artık kullanılmaz duruma gelmesine sebep olabilir. Bu sebepten kablonun ucu kesinlikle pompalanan suya veya başka bir sıvıya batırılmamalıdır.

- Ürünü doğrudan güneş ışınlarına, ısıya, toza ve dona karşı koruyunuz. Aşırı sıcaklık ve don pervanelerde, rotorlarda ve kaplamalarda ağır hasarlara sebep olabilir!
- Rotorlar veya pervaneler düzenli aralıklarla döndürülmelidir. Bu sayede yatakların sıkışması önlenir ve mekanik salmastranın yağlayıcı filmi tazelenir. Şanzımanlı tip ürünlerde, dönme hareketi şanzıman pinyonunun sıkışması önlenir ve pinyonların yağlayıcı filmi tazelenir (yüzey paslanmasını önler).



Keskin kenarlara karşı uyarı!

Rotorlarda ve pervanelerde keskin kenarlar oluşabilir. Yaralanma tehlikesi mevcuttur! Koruyucu eldiven giyiniz.

- Uzun bir süre depoda kalan ürün, devreye alınmadan önce toz ve yağ tabakaları gibi pisliklerden temizlenmelidir. Rotorların ve pervanelerin kolayca döndükleri, mahfaza kaplamalarında hasar olup olmadığı kontrol edilmelidir.

Sıvıların (yağ, motor dolumu vb.) dolun seviyeleri devreye almadan önce kontrol edilmeli ve gerektiğinde, sıvı ilave edilmelidir! Kullanma suyu doldurulan ürünler gerektiğinde, devreye alma öncesi tamamen kullanma suyu ile doldurulmalıdır! Dolun miktarı bilgileri makinenin teknik bilgi föyünden alınabilir!

Hasar gören kaplamalar derhal düzeltilmelidir. Sadece kusursuz kaplamalar görevlerini iyi yaparlar!

Bu kurala dikkat ettiğinizde, ürününüz uzun süreli olarak depolanabilir. Elastomer parçaların ve kaplamaların zamanla doğal olarak pürüzleşebileceğine de dikkat edilmelidir. Altı aydan daha uzun süreli depolamalarda, bu parçaların kontrol edilmesini ve gerektiğinde değiştirilmesini önermekteyiz. Bu konuda lütfen üretici firma ile görüşünüz.

Geriyeye iade

Fabrikaya geri gönderilen ürünler temiz ve doğru olarak ambalajlanmış olmalıdır. Ürün üzerindeki pislikler temizlendiğinde ve sağlığa zararlı sıvılarda kullanıldığında, zararlı maddelerden arındırıldığında temiz demektir. Ambalajı ürünü hasarlara karşı korumalıdır. Sorunuz varsa, üreticiye başvurunuz!

5 Yerleştirme

Yerleştirme esnasında oluşabilecek makine hasarlarını ve tehlikeli yaralanmaları önlemek için aşağıdaki noktaları dikkate alınız:

- Yerleştirme çalışmaları – makinenin montajı ve takılması – sadece uzman kişiler tarafından, ilgili güvenlik talimatlarına uyularak gerçekleştirilmelidir.
- Yerleştirme çalışmalarına başlamadan önce makinede, nakliye sırasında oluşabilecek hasar kontrolü yapın.

Makinenin düşey montaj olanakları:

- Dar ve derin kuyulara, kuyulara, tanklara, havzalara ve şaftlara yaş yerleştirme (opsiyon olarak su gömleği ile)

Makinenin yatay montaj olanakları:

- Tanklara, havzalara ve şaftlara yaş olarak yerleştirme (opsiyon olarak su gömleği ile)

Öngörülen montaj şekli için, teknik bilgilere bakınız.

Montaj çeşitleri

Çalışma alanı ilgili makineye uygun olmalıdır. Makinenin montajı/sökülmesi için gerekli olan bir kaldırma tertibatının sorunsuz bir şekilde monte edilebilmesi sağlanmalıdır. Makinenin yerleştirme ve kullanma yerlerine kaldırma düzeni ile tehlikesiz bir şekilde erişilebilmelidir. Yerleştirme yerinin tabanı sağlam olmalıdır.

Elektrik besleme kabloları tehlikesiz bir çalışma ve sorunsuz bir sökme/takma işlemi yapılabilecek şekilde olmalıdır.

Duvarlar ve temeller yeterli taşıma kapasitelerine sahip olmalıdır. Ancak bu sayede güvenli ve çalışan bir bağlantı sağlanabilir. Temellerin hazırlanmasından, şekillerinin ve boyutlarının doğruluğundan ve taşıma kapasitelerinden ve sağlamlıklarından işletici veya tedarikçi firma sorumludur!

Kuru çalıştırma kesinlikle yasaktır. Bu sebepten, aşırı seviye değişimlerinde bir seviye kontrolü veya kuru çalışma koruması kullanılmasını önermekteyiz.

Pompalanan sıvı girişinde deflektör vb. kullanılmalıdır. Su yüzeyinde veya makinede su huzmesi oluştuğunda, pompalanan sıvıya hava girer. Bu da pompada, uygun olmayan akıntılara ve basma koşullarına sebep olur. Bunun sonucu olarak da makine sesli ve düzensiz çalışır ve aşınma olasılığı artar.

Çalışma alanı

Montaj aksesuarları

Maksimum taşıma kapasitesi, montaj parçaları ile makinenin ve kabloların maksimum ağırlıklarından daha fazla olmalıdır. Makine tehlikesiz ve sorunsuz bir şekilde kaldırılıp indirilebilmelidir. Döndürme alanı içerisinde herhangi bir engel veya nesne bulunmamalıdır.

Döndürülebilen kaldırma tertibatı

Kablo tutucuları elektrik besleme kablolarını doğru bir şekilde boru hatlarına veya diğer yardımcı düzenlere bağlamak için kullanılır. Bu sayede elektrik besleme kablolarının aşağıya sarkmaları ve hasar görmeleri önlenir. Kabloların uzunluklarına göre, her 2-3m'de bir bir kablo tutucu kullanılmalıdır.

Kablo tutucu

Gerekli olan aleti (örn. ağızlı anahtar) ve/veya diğer malzemeleri (örn. dübel, temas pimi, vb.), hazır bulundurunuz. Tespit malzemesi, güvenli bir montaj için yeterli ölçüde sağlam olmalıdır.

Tespit malzemesi ve aletler

Motor sıvısı

Bu agregalarda montaj öncesi doldurulmaları gereken motorlar kullanılmaktadır. Motora kullanma suyu (damıtık değil) doldurulur.

NU 611T ve NU 811T fabrikada doldurularak teslim edilir!

Bu agregalar donma korumalı değildir. Bu duruma uygun olarak depolanmaları (ortam sıcaklığı 3 °C ile 40 °C arasında) ve doldurulduktan sonra derhal monte edilmelidir.

Motor dışarıdan doldurulabilecek şekilde tasarlanmıştır. Motorun dolun sıvısı ve seviyesi montaj öncesi kontrol edilmelidir.

Kullanılacak sıvı ve gerekli miktarlar için teknik bilgilere bakınız.

Lütfen aşağıdaki motorlarda ".... motorlarının doldurulması uyarıları" ek bilgi föyüne dikkat edin: NU 4..., NU 5..., NU 7...

NU 611 ve NU 811 motorlarda dolun seviyesi kontrolü ve doldurma işlemleri sadece fabrika müşteri hizmetleri tarafından yapılmalıdır!

Düşey montaj

Kilit vidalar motor mahfazasında veya emme parçasında bulunur. Bunun için emme süzgecinin sökülmesi gerekebilir.

Motorların doldurulması

- 1 Makineyi dik duruma getirin veya asın ve gerektiğinde emme süzgecini çıkartın.
- 2 Kilit vidasını (1) sızdırmazlık halkası ile sökün. Sızdırmazlık halkasının hasar görmemesine veya kaybolmamasına dikkat edin.

NU8...T, NU9...T, NU12...T ve U17 tiplerinde 2 kilit vidası (1) bulunur.

- 3 Uygun bir huni ile saf, soğuk kullanma suyunu (**damıtık değil**) vida deliğine doldurun. Sıvı her iki vida deliğinin hemen altına kadar dolduğunda, doğru seviyeye erişildi demektir.
- 4 Kilitleme vidasını (1) tekrar sıkılmadan önce, motordaki hava tamamen çıkana kadar yakl. 30 dakika bekleyin. İleri geri sallayarak bu işlemi destekleyin. Gerektiğinde, tekrar saf, soğuk kullanma suyu (**damıtık değil**) doldurulmalıdır.

NU12..., NU12...T ve U17 tiplerinde doldurma esnasında havalandırma işlemi için bir delik kullanılır.

- 5 Kilit vidasını (1) sızdırmazlık halkası ile takarak sıkın.

Dolun seviyesinin kontrolü

- 1 Makineyi dik duruma getirin veya asın ve gerektiğinde emme süzgecini çıkartın.
- 2 Kilit vidasını (1) sızdırmazlık halkası ile sökün. Sızdırmazlık halkasının hasar görmemesine veya kaybolmamasına dikkat edin.
- 3 Dolun seviyesi her iki vida deliğinin hemen altına kadar olmalıdır. Gerektiğinde, tekrar saf, soğuk kullanma suyu (**damıtık değil**) doldurulmalıdır. Bunun için, bkz. «Motorların doldurulması».

Motorların boşaltılması

- 1 Makineyi dik duruma getirin veya asın ve gerektiğinde emme süzgecini çıkartın.
- 2 Motorun alt tarafındaki kilit vidasını (2) sızdırmazlık halkası ile sökün (boşaltma).
- 3 Motorun üst tarafındaki kilit vidasını (1) sızdırmazlık halkası ile sökün (havalandırma).
- 4 Sıvının tamamı boşaldıktan sonra, kilit vidalarını (1) ve (2) tekrar sıkın.

Yatay montaj

Kilit vidalar motor mahfazasında veya stator gömleğinde bulunur. Montajda, kilit vidalarının ve tip etiketinin yukarıya bakmasına da dikkat edin!

Motorların doldurulması

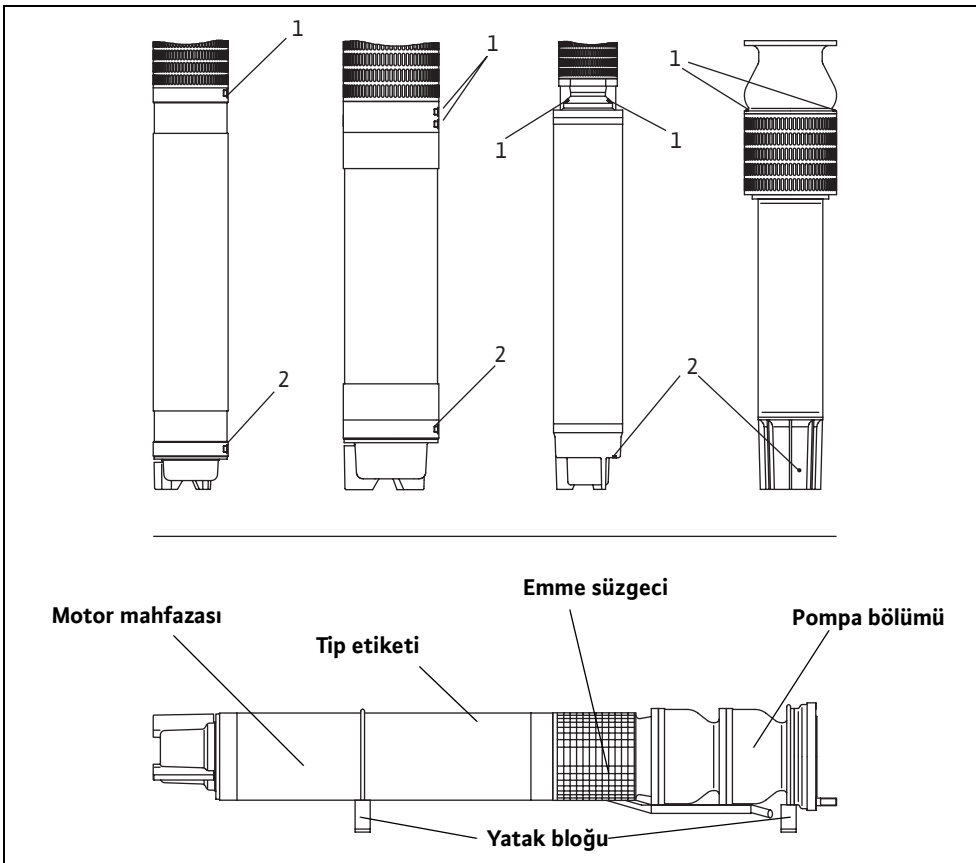
- 1 Kilit vidalarını (1) ve (2) sızdırmazlık halkası ile birlikte sökün. Sızdırmazlık halkasının hasar görmemesine ve/veya kaybolmamasına dikkat edin.
- 2 Uygun bir huni ile saf, soğuk kullanma suyunu (**damıtık değil**) vida deliklerinden birine (2) doldurun. Diğer delik dolma işlemi esnasında motorun havalandırılması için kullanılır. Su vida deliğine kadar geldiğinde, doğru seviyeye erişildi demektir.

- 3 Kilit vidaları (1) ve (2) sıkmadan önce, motordaki tüm havanın boşalabilmesi için yakl. 30 dakika bekleyin. Gerekliğinde, tekrar saf, soğuk kullanma suyu (**damıtık değil**) doldurulmalıdır.
- 4 Kilit vidalarını (1) ve (2) sızdırmazlık halkası ile takarak sıkın.

- 1 Kilit vidalarını (1) ve (2) sızdırmazlık halkası ile birlikte sökün. Sızdırmazlık halkasının hasar görmemesine ve/veya kaybolmamasına dikkat edin.
- 2 Dolum seviyesi vida deliğinin hemen altına kadar olmalıdır. Gerekliğinde, tekrar saf, soğuk kullanma suyu (**damıtık değil**) doldurulmalıdır. Bunun için, bkz. «Motorların doldurulması».

Dolum seviyesinin kontrolü

Motoru boşaltmak için, motor sökülmalıdır. Burada «Düşey montaj» bölümünde «Motorların boşaltılması» başlığı altında açıklanan adımları yerine getiriniz.

Motorların boşaltılması

Şekil 5-1: Motor dolumunun kontrolü ve doldurulması - düşey ve yatay montaj

Montaj

Makineyi monte ederken dikkat edilecek noktalar:

- Bu alıřmalar sadece usta personel tarafından yapılmalıdır. Bu alıřmalar sadece bir elektrik teknisyeni tarafından yapılmalıdır.
- Makineyi kaldırmak iin kayıř veya zincir kullanın. Bunlar agregaya baėlantı parası zerinden baėlanmalıdır. Sadece yapı tekniėi bakımından ruhsat verilmiř baėlantı paraları kullanılmalıdır.
- Aėır ve havada asılı ykler altında alıřma ile ilgili tm ynetmelikleri, talimatları ve yasaları da dikkate alınız.
- Gerekli olan ilgili koruyucu donanımları tařıyınız.
- Zehirli veya boėucu gazların birikme tehlikesi varsa, gerekli karřı nlemleri uygulayın!
- Ayrıca, kaza nleme talimatları, mesleki kuruluřların gvenlik talimatları ve bu iřletme ve bakım el kitabındaki uyarılar da dikkate alınmalıdır.
- Montaj ncesi makinenin kaplaması kontrol edilmelidir. Tespit edilen hatalar dzeltilmelidir. Sadece saėlam bir kaplama korozyona karřı optimum koruma saėlar.



Dřme tehlikesi!

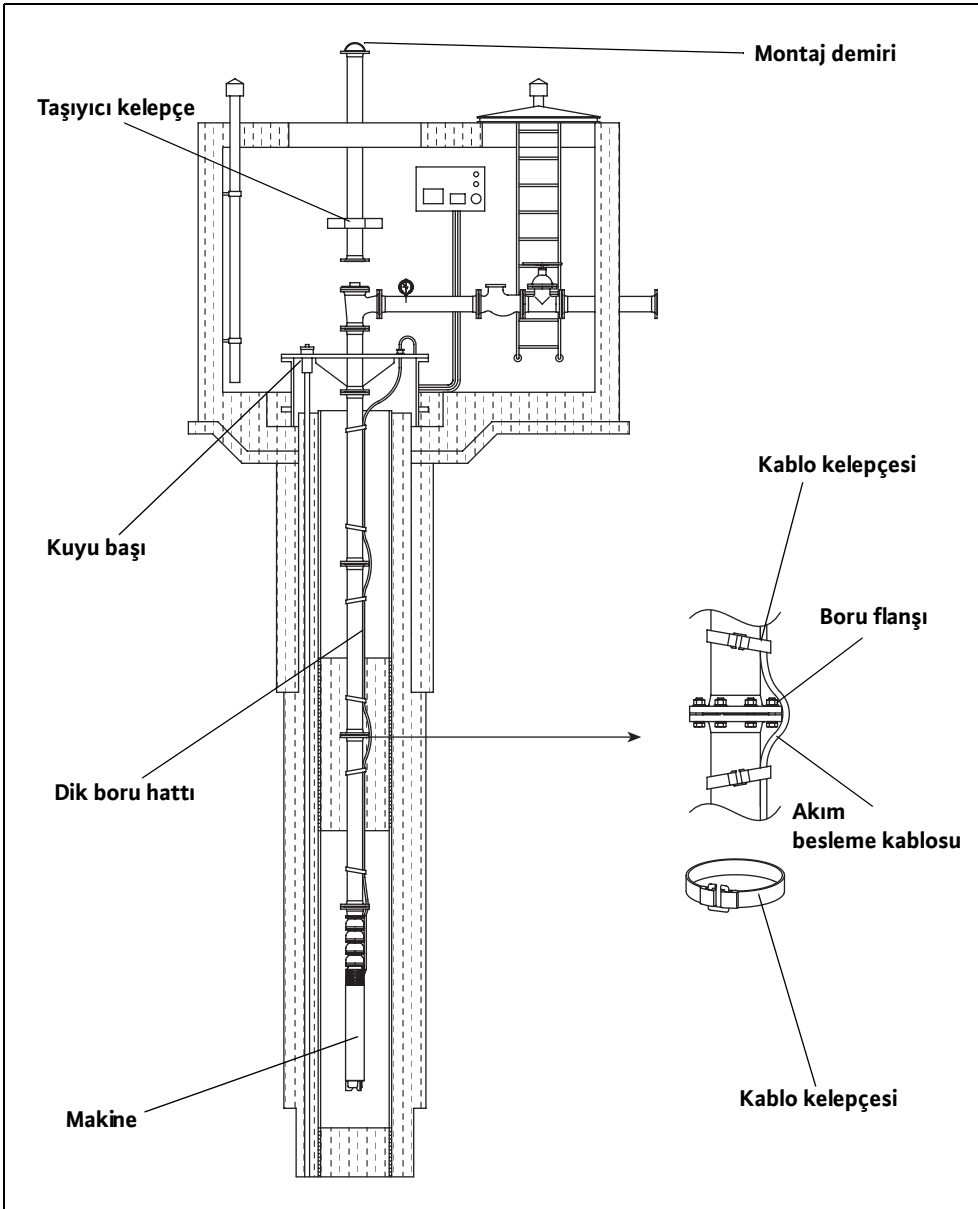
Makineyi ve aksesuarlarını monte ederken, doėrudan kuyu veya havza kenarında alıřılır. Dikkatsizlik veya yanlıř elbise seėimi dřmenize sebep olabilir. Hayati tehlike mevcuttur! Bunu nlemek iin gerekli tm emniyet tedbirlerini alınız.

Yeterli soėutmayı saėlayabilmek iin, makineler alıřma esnasında daima suya daldırılmıř olmalıdır. Minimum su ile rtme seviyesine dikkat ediniz.

Kuru alıřtırma kesinlikle yasaktır! Bu sebepten daima bir kuru alıřma koruması monte edilmesini nermekteyiz. Su seviyesi ok fazla deėiřiyorsa, bir kuru alıřma koruması veya seviye kontrol nitesi monte edilmelidir!

Bu montaj şeklinde makine doğrudan dik boru hattına monte edilir. Montaj derinliği de boru hattı tarafından belirlenir. Gerilmeleri ve çamurlanmayı önlemek için, makine kuyunun dibine oturmamalıdır. Motora çamur bulaşması durumunda, optimum bir ısı dağılımı sağlanamaz ve motor aşırı şekilde ısınabilir. Ayrıca, kum karışması tehlikesi oluşabileceği için, motor filtre borusu yakınlarına da monte edilmemelidir. Bu durumda aşınma tehlikesi artar. Bunu önlemek için, gerektiğinde bir su gömleği kullanılmalıdır.

Düşey montaj (isteğe bağlı olarak su gömleği ile)



Şekil. 5-2: Düşey montaj

Flanşlı boru hatları ile bir kuyuya düşey montaj

Yeterli taşıma kapasitesine sahip bir kaldırma tertibatı kullanınız. Kuyu ağzına boydan boya iki kalas yerleştirin. Bunların üzerine daha sonra taşıma kelepçesi yerleştirileceğinden, taşıma kapasiteleri yeterli olmalıdır. Dar kuyu deliklerinde bir merkezleme tertibatı kullanılarak, makinenin kuyu duvarına temas etmesi önlenmelidir. Makineyi düşey olarak yerleştirin ve düşmemesi veya kaymaması için emniyete alın. Kolondaki flanşa montaj kolu takın, kaldırma tertibatını montaj koluna asın ve ilk boruyu kaldırın. Kolonun serbest ucunu makinedeki çek valfa veya basma ağzına bağlayın. Bağlantılar arasında bir conta kullanılmalıdır. Cıvataları daima alttan yukarıya doğru takarak somunları yukarıdan itibaren sıkmaya başlayın. Ayrıca, cıvatalar çapraz sırada ve eşit miktarlarda sıkılarak, contanın tek taraflı bastırılması önlenmelidir. Kabloyu hemen flanşın üst tarafında bir kablo bağı ile tespit edin. Dar deliklerde kolonların flanşlarında kablo geçiş çentikleri bulunmalıdır.

Makineyi boru hattı ile birlikte kaldırın, kuyunun üzerine döndürün ve kolon üzerindeki taşıma kelepçesi gevşek olarak tespit edilebilecek kadar aşağıya indirin. Kablonun ezilmemesi için kelepçenin dışında kalmasına dikkat edin. Taşıma kelepçesi daha sonra destek için hazırlanmış olan kalasların üzerine yerleştirilir. Şimdi sistem tekrar, üst kolonun flanşı taşıma kelepçesine oturana kadar tekrar aşağıya indirilebilir.

Montaj kolunu flanştan sökün ve bir sonraki kolonun flanşına takın. Kolonu kaldırın, kuyunun üzerine döndürün ve serbest ucu kolonun flanşına takın. Bağlantılar arasına tekrar conta yerleştirin. Kaldırma tertibatını gergin tutun, taşıma kelepçesini sökün, kabloyu flanşın hemen altında ve üstünde bir kablo bağı ile bağlayın. Kesitleri büyük olan ağır kablolarda, her 2-3 metrede bir bir kablo kelepçesi kullanılması önerilir. Birden fazla kabloda her kablo teker teker bağlanmalıdır. Kolonu, flanş kuyuya indirilene kadar indirin, taşıma kelepçesini tekrar monte edin ve kolonu bir sonraki flanş taşıma kelepçesine oturana kadar indirin.

Bu işleme, dik boru istenen derinliğe monte edilene kadar devam edin. En son flanştaki montaj kolunu çözün ve kuyu başının kapağını monte edin. Kaldırma tertibatını kuyu kapağına asın ve biraz kaldırın. Taşıma kelepçesini çıkartın, kabloyu kuyu başının kapağından geçirin ve kuyu başının kapağını kuyuya indirin. Kuyu başı kapağının vidalarını sıkın.

Vida dişli boru hattı ile bir kuyuya düşey montaj

Burada yapılması gerekenler hemen hemen flanşlı boru hatlarında olduğu gibidir. Fakat aşağıdaki noktaya dikkat edilmelidir:

Borular arasındaki bağlantı borulardaki dişlerle gerçekleşir. Bu borular birbirlerine sızdırmaz bir şekilde bağlanmalıdır. Bunun için boru dişine keten veya teflon bant sarılmalıdır. Boru dişleri birbirlerine takılırken, boruların hizalı olmasına (eğilmemelidir) dikkat edilerek dişlerin hasar görmesi önlenmelidir.

Makinenizin dönme yönüne (bkz. «Elektrik Bağlantı Şeması» teknik bilgi föyü) dikkat edin ve birbirlerine uyan dişli borular kullanın (sağ veya sol dişli) ve istemeden çözülmeleri için boru dişlerine emniyet macunu sürün.

Montaj için destek olarak kullanılan taşıma kelepçesi bağlantı manşonunun alt tarafına **sabit** olarak monte edilmelidir. Kelepçenin boruya tam oturması için vidalarını eşit miktarlarda sıkın (kelepçenin kolları birbirlerine değmemelidir).

ZSM sistemi boru hatları ile bir kuyuya düşey montaj

ZSM boru hattı sistemi kullanılması kolay bir geçme sistemdir. Montaj için:

Yeterli taşıma kapasitesine sahip bir kaldırma tertibatı kullanınız. Kuyu ağzına boydan boya iki kalas yerleştirin. Bunların üzerine daha sonra taşıma kelepçesi yerleştirileceğinden, taşıma kapasiteleri yeterli olmalıdır. Makineyi düşey olarak yerleştirin ve düşmemesi veya kaymaması için emniyete alın. Flanş veya dişli bağlantı parçasını ZSM sistemine aktarın. Montaj kolunu manşona takın ve yaylı çubuklarla emniyete alın, kaldırma tertibatını montaj koluna asın ve ilk dik boruyu yukarıya kaldırın. Kolonun serbest ucunda, iki O-ring contayı öngörülen girintilere geçirin ve bir miktar gıda maddesine uygun yağlayıcı püskürterek çek valfa veya makinenin basma ağzına geçirin. Yaylı çubukları tamamen deliklere geçirin. Kabloyu hemen manşonun üst tarafında bir kablo bağı ile tespit edin.

Makineyi kolonla birlikte kaldırın, kuyunun üzerine döndürün ve indirin. Makine kuyuya indirildikten sonra, taşıma kelepçesini üst manşonun alt kısmında, kolona bağlayın. Taşıma kelepçesi iki kalasın üzerine oturana kadar indirmeye devam edin.

İki yaylı çubuğu dışarıya alın, montaj kolunu manşondan çıkartın. Bir sonraki borudaki manşona takın ve yaylı çubuklarla emniyete alın. Kolonu kaldırın, kuyunun üzerine döndürün. Serbest ucunda, iki O-ring contayı öngörülen girintilere geçirin ve bir miktar gıda maddesine uygun yağlayıcı püskürtün. Şimdi de bu ucunu kuyuya giden diğer borunun manşonuna geçirin ve deliklere yaylı çubukları takın. Kaldırma tertibatını gergin tutun, taşıma kelepçesini sökün, kabloyu manşonun hemen altında ve üstünde bir kablo bağı ile bağlayın. Kesitleri büyük olan ağır kablolarda, her 2-3 metrede bir bir

kablo kelepçesi kullanılması önerilir. Birden fazla kabloda her kablo teker teker bağlanmalıdır. Manşonun kuyuya inebilmesi için kolonları bir miktar indirin, üst manşonun alt tarafına yine taşıma kelepçesi takın ve taşıma kelepçesi iki kalasa oturana kadar kolonu aşağıya indirin.

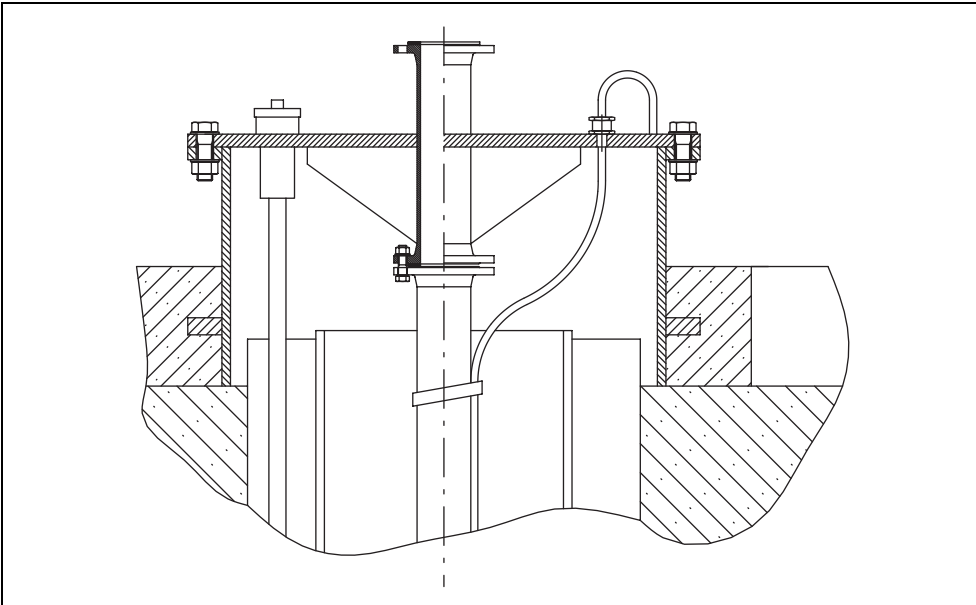
Bu işleme, dik boru istenen derinliğe monte edilene kadar devam edin. Son manşondaki montaj kolunu çıkartın ve kuyu başı kapağını monte edin. Burada da tekrar iki O-ring contayı takın ve gıda maddesine uygun yağlayıcı püskürtün. Kaldırma tertibatını kuyu başının kapağına asın ve biraz kaldırın. Taşıma kelepçesini çıkartın, kabloyu kuyu başının kapağından geçirin ve kuyu başının kapağını kuyuya indirin. Kuyu başı kapağının vidalarını sıkın.

Kuyu başı kuyunun su sızdırmaz şekilde kapatılmasını sağlar ve makinenin kendi ağırlığından, kablolardan, boru hattından ve kuyu suyu seviyesinin üzerindeki su sütununun oluşturduğu tüm kuvvetleri karşılar.

Seçenek olarak kilitleme borusuna kaynak edilen ve betona gömülen tipleri mevcuttur.

Boyutlar, bağlantılar ve donatımları için siparişte belirtilen teknik özellikler temel alınmalıdır. Malzeme olarak DIN 50974'e göre sıcak galvanizli çelik veya paslanmaz çelik seçilebilir.

Kuyunun kuyu başı ile kapatılması

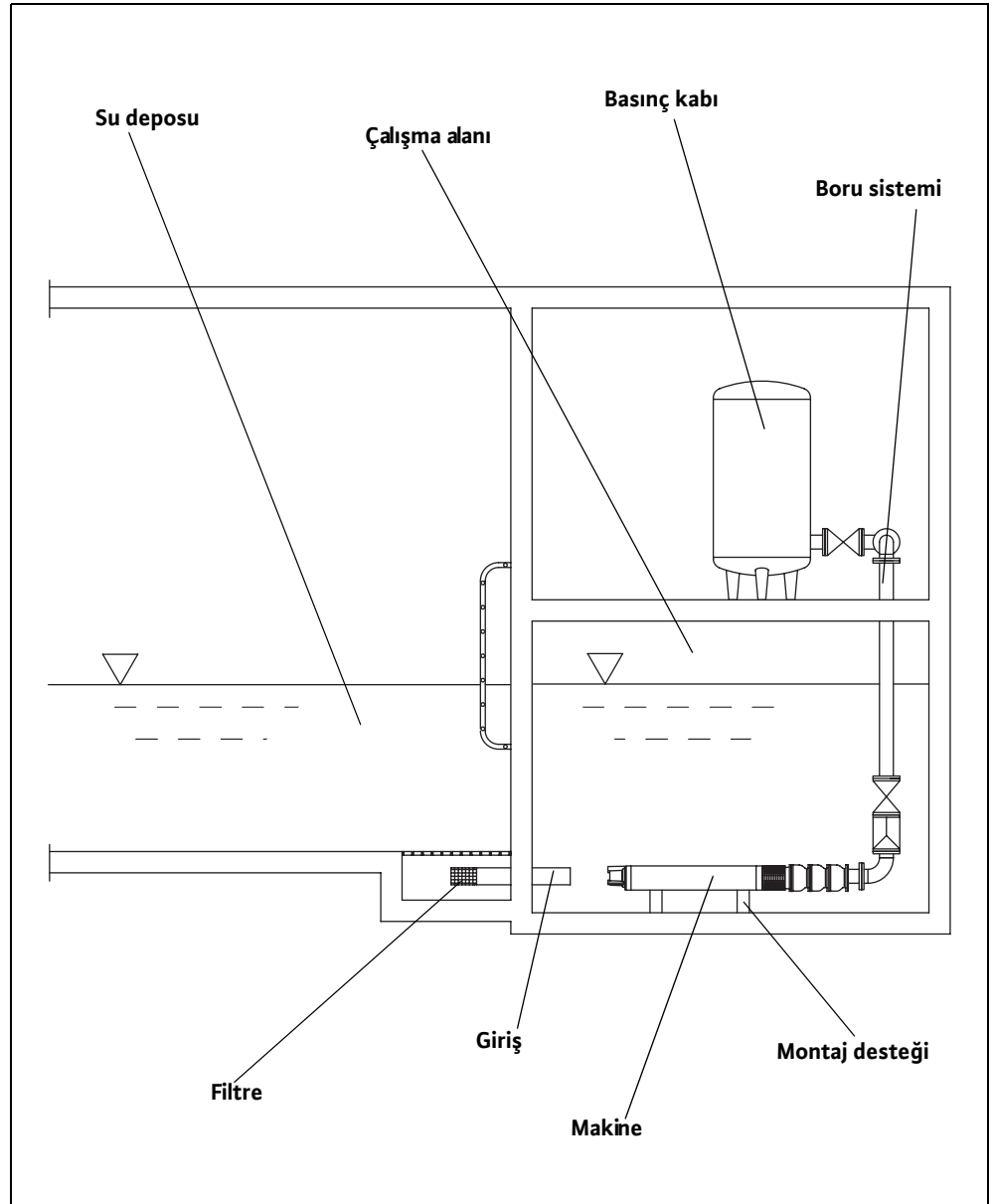


Şekil. 5-3: Kuyu başı

Yerleştirme

Yatay veya eğimli (yük başa gelmemelidir) montaj

Bu montaj şeklinde makine iki yatak bloğu üzerine monte edilir. Makine doğrudan pompalanan sıvı içerisinde bulunur ve bir boru hattına flanşlanır. Yatak blokları verilen mesafelerde monte edilerek, makinenin bel vermesi önlenmelidir. Bağlanan boru hattı kendi kendini taşımalıdır, yani makine tarafından desteklenmemelidir.



Montajda, boru hatlarının kendi kendilerini taşımasına ve borularla kaidenin yeterli taşıma kapasitesine sahip olmasına dikkat edilmelidir!**Havzaya/tanka yatay montaj**

Boru sistemi ve makine ayrı ayrı monte edilir.

Yatay montaj şeklinde makine yatak blokları üzerine monte edilir. Tam pozisyonlarını planlama dokümanlarından alabilirsiniz.

Bunun için makinenin kullanılacağı çalışma alanının tabanına tespit delikleri açın. Kesme saplama, delik mesafeleri ve boyutları ile ilgili bilgiler ilgili montaj bilgi föylerinden alınabilir. Yatak bloklarını zemine tespit edin ve makineyi uygun bir kaldırma tertibatı ile doğru pozisyona getirin ve gerekli tespit malzemesi ile yatak bloklarına tespit edin. Vidaların ve dübellerin mukavemetlerinin yeterli olmasına dikkat edin.

Makine sabit olarak monte edildikten sonra, boru sistemi monte edilebilir veya hazır monte edilmiş bir boru sistemine flanşa bağlanabilir. Makinenin ve boru hattının bağlantılarının aynı yükseklikte olmalarına dikkat edin. Basma borusunu basma bağlantısına bağlayın.

Boru hattı ve agregası flanşı arasına bir conta yerleştirilmelidir. Contanın hasar görmemesi için tespit vidaları çapraz sırada sıkılmalıdır.

Makine bağlantılarının boru sistemini desteklememesine ve boru sisteminin titreşimsiz ve gerilimsiz olarak monte edilmesine dikkat edin (gerektiğinde elastik bağlantı parçaları kullanın).

Kabloları hiçbir zaman (çalışırken, bakım çalışmalarında vb.) hiç kimse (bakım personeli vb.) için tehlike oluşturmayacakları şekilde serin. Elektrik kablolarında hasar olmamalıdır. Elektrik bağlantısı yetkili bir usta tarafından, «Elektrik Bağlantı Şeması» teknik bilgi föyüne uygun olarak yapılmalıdır.

Tüm elektrik kablolarının başka ürünlere yakın olmamasına dikkat edin. Bu ürünler elektrik kablolarına zarar verebilir ve makinede ağır hasarlar oluşabilir.

Aynı zamanda, kilit vidalarının ve tip etiketinin yukarıya bakmasına da dikkat edin!

Sökme işleminde dikkat edilmesi gereken noktalar;

- makine yetkili bir usta tarafından elektrik şebekesinden ayrılmalı ve yanlışlıkla çalışmaması için emniyete alınmalı,
- makineyi kaldırırken dik boru hattındaki su sütununun ağırlığı da hesaplanmalı ve

Daha sonra da komple tesisatı, örn. boru sistemini makineden ve makineyi de montaj desteklerinden sökebilirsiniz. Makineyi sökmek için önce bir kaldırma tertibatı ile emniyete alıp kaldırabilirsiniz. Makinenin sökülebilmesi için boru sisteminin en azından bir bölümü sökülmalıdır.

Zehirli maddeler tehlikesi!

Sağlığa zararlı sıvıların basıldığı pompalarda hayati tehlike mevcuttur. Bu makineler diğer çalışmalara başlamadan önce zararlı maddelerden temizlenmelidir! Bu işlem esnasında gerekli koruyucu donanımları giyiniz!

**Sökme işlemi**

6 Devreye alma

Makinenin güvenli bir şekilde devreye alınması ve kullanılması için operatörlere verilmesi gereken tüm önemli talimatlar «Devreye Alma» bölümünde verilmektedir.

Aşağıdaki talimatlar mutlaka yerine getirilmeli ve kontrol edilmelidir:

- Yerleştirme tipi
- İşletme türü
- Minimum su ile örtme seviyesi / Maks. daldırma derinliği
- Motor doldurulmuş veya motorun dolmuş seviyesi doğru

Uzun süre duran makinelerde de bu bilgiler kontrol edilmeli ve tespit edilen hatalar giderilmelidir!

İşletme ve bakım el kitabı daima makinenin yanında veya bu iş için öngörülen bir yerde saklanmalıdır.

Makinede devreye almada insanlara ve makineye zarar vermemek için, aşağıdaki noktalara dikkat edilmelidir:

Makinenin devreye alınması, sadece uzman ve kalifiye kişiler tarafından, ilgili güvenlik talimatlarına uyularak gerçekleştirilmelidir.

- Makinede çalışan tüm personel «İşletme ve Bakım El Kitabını» almalı, okumalı ve anlamalıdır. Bunu «Makine operatörü listesini» imzalayarak onaylamalıdır.
- Devreye almadan önce tüm emniyet tertibatlarını ve Acil Stop donanımlarını etkinleştiriniz.
- Elektro teknik ve mekanik ayarlar sadece ustalar tarafından yapılmalıdır.
- Bu makine sadece burada belirtilen işletme koşullarında kullanmak için uygundur.

Bu makine tekniğin en son durumuna göre yapılabildiği monte edilmiştir. Normal koşullarda uzun süre ve güvenli bir şekilde çalışır. Bunun için taleplere ve uyarılara dikkat edilmelidir.

Hazırlık çalışmaları

Aşağıdaki noktaları kontrol ediniz:

- Kablo serimleri – döngü yok, hafif gergin
 - Pompalanan sıvının sıcaklığını ve daldırma derinliğini kontrol edin – teknik bilgilere bakınız
 - Makinenin yerinde sabit olması ve titreşimsiz olarak çalışması sağlanmalıdır
 - Aksesuarlar, ayaklar, yatak blokları vb. yerlerinde sabit olmalıdır.
 - Yerleştirme işlemi bizim verdiğimiz planlama yardımları ve montaj verilerine göre yapıldı.
 - Emme alanı, pompa çukuru ve boru hatlarında pislik olmamalıdır. Besleme şebekesine bağlamadan önce, boru hattı ve makine yıkanmalıdır.
 - Devreye almadan önce motor sıvısının yalıtım kontrolü ve dolmuş seviyesi kontrolü yapılmalıdır. Bu konudaki bilgiler için «Bakım» ve «Yerleştirme» bölümlerine bakınız.
 - Boru hattının havalandırılabilmesi için, basma tarafındaki sürgüler ilk devreye almada yarıya kadar açılmalıdır.
- Elektrikli kapatma armatürleri kullanılarak su darbeleri önlenir veya azaltılabilir. Makine, sürgü kısılmış veya kapanmış olarak («KP» tiplerinde değil) gerçekleştirilebilir.

Sürgüler kapalı veya çok kısılmış olarak uzun bir süre (>5dakika) çalıştırılması veya kuru çalıştırılması yasaktır.

«KP...» tiplerinde sürgüler daima tamamen açık olmalıdır! Bu tip makineler kesinlikle sürgüler kapalı olarak çalıştırılmamalıdır.

Kablolarının seçiminde ve serilmesinde ve motoru bağlarken ilgili yerel yönetmeliklerle VDE talimatlarına uyulmalıdır. Motorun bir motor koruma anahtarı ile korunması gerekmektedir. Motoru bağlarken «Elektrik Bağlantısı» veri bilgi föyü dikkate alınmalıdır. Dönme yönüne dikkat ediniz! Dönme yönü yanlış olduğunda, makine istenen randımanı veremez ve en kötü şartlar altında hasar

Elektrik

da görebilir. İşletme gerilimini kontrol edin ve tüm fazların makine veri föyüne göre aynı miktarda akım tğketmesine dikkat edin.

Tüm sıcaklık sensörlerinin ve denetleyicilerin, örn. sızdırmaz bölme kontrolü, bağlı olmasını ve doğru çalıştıklarını kontrol edin. Bununla ilgili bilgiler için «Elektrik Bağlantı Şeması» veri bilgi föyüne bakınız.



Elektrik şoku tehlikesi!

Elektrikle çalışırken yanlış hareket edilmesi hayati tehlike oluşturur! Kablo uçları açık (fişsiz) teslim edilen tüm makineler kalifiye elektrik teknisyeni tarafından bağlanmalıdır.

Dönme yönü

Makine «Elektrik Bağlantı Şeması» veri bilgi föyüne göre bağlanmalıdır. Dönme yönü bir dönme alanı kontrol aleti ile kontrol edilir. Bu alet pompaya paralel olarak bağlanır ve mevcut döner alanın dönme yönünü gösterir. Makinenin doğru çalışması için dönme yönü sağa doğru olmalıdır.

Sola dönen bir alan gösterildiğinde, iki fazın değiştirilmesi gerekir.

Verilen pompalama ve kapasite değerlerine sadece, sağa dönen bir dönme alanı ile erişilebilir. Makine...

Motor koruması ve çalıştırma şekilleri

Motor koruması

Burada minimum koruma olarak bir termik röle / motor koruma anahtarı (sıcaklık kompanzasyonlu), fark tetiklemesi ve VDE 0660 veya ulusal yönetmeliklere uygun yanlışlıkla çalışma kilidi. Makineler çok sık arızalanan elektrik şebekelerine bağlandığında, ayrıca başka koruma tertibatları (aşırı gerilim, düşük gerilim korumaları veya faz kaybı röleleri, paratoner vb.) önerilmektedir. Makine bağlanırken yerel ve yasal yönetmeliklere uyulmalıdır.

Bu makine bir yangın söndürme ve sprinkler sisteminde kullanıldığında, kesinlikle bir koruyucu donanım tarafından kapatılmamalıdır! Motor koruması arızalara sadece işaret etmelidir!

Ucu açık kablolarda (fişsiz) çalıştırma şekilleri

Doğrudan çalıştırma

Motor koruması tam yükte anma akımına ayarlanmalıdır. Kısmi yüklerde çalıştırıldığında, motor korumasını işletme noktasında ölçülen akım değerinin %5'i kadar daha fazla ayarlanmasını önermekteyiz.

Yıldız üçgen bağlantı

Hatta bir motor koruması varsa:

Motor koruması 0,58 x anma akım olarak ayarlanmalıdır. Yıldız bağlantıda kalkış süresi maks. 3sn olmalıdır.

Hatta bir motor koruması yoksa:

Tam yükte motor korumasını anma akımına ayarlayın.

Marş trafosu / yumuşak kalkış çalıştırma şekli

Motor koruması tam yükte anma akımına ayarlanmalıdır. Kısmi yüklerde çalıştırıldığında, motor korumasını işletme noktasında ölçülen akım değerinin %5'i kadar daha fazla ayarlanmasını önermekteyiz. Düşük gerilimdeki (yakl. %70) kalkış süresi maks. 3sn olmalıdır.

Frekans inverterleri ile çalıştırma

Bu makine frekans inverterleri ile birlikte çalıştırılabilir.

Bu konuda bu kılavuzun ekinde verilen veri bilgi föyüne dikkat ediniz!

Çalıştırdıktan sonra

Kalkış esnasında kısa bir süre için anma akımının üzerine çıkılır. Bu işlem tamamlandıktan sonra, işletme akımı artık anma akımının üzerine çıkmamalıdır.

Motor açıldığında derhal çalışmazsa, hemen tekrar kapatılmalıdır. Yeniden çalıştırmadan önce, teknik verilerde belirtilen aç-kapat molalarına uyulmalıdır. Yeni bir arızada makine derhal kapatılmalıdır. Yeniden çalıştırmayı denemeden önce, hata bulunmalı ve giderilmelidir.

Aşağıdaki noktalar kontrol edilmelidir:

- İşletme gerilimi (anma geriliminden +/- %5 sapmaya izin verilir)
- Frekans (anma frekansından +/- %2 sapmaya izin verilir)
- Akım tüketimi (fazlar arasında izin verilen sapma maks. %5)
- Fazlar arasında izin verilen gerilim farkı (maks. %1)
- Devreye girme sıklığı ve molalar (teknik verilere bakınız)
- Hava girişi - Minimum su ile örtülme seviyesine dikkat edin!
- Sessiz çalışma

Sınır alanında çalıştırmada işletme verilerinde anma geriliminden +/- %10 ve anma frekansından +%3 ile -%5 arasında bir sapmaya izin verilir. İşletme verilerinde daha büyük sapmalar olabilir (ayrıca, bkz. DIN VDE 0530 Bölüm 1). Fazlar arasındaki gerilim farkı maks. %1 olmalıdır. Sınır alanında sürekli çalışma önerilmez.

Sınır alanında çalışma

7 Bakım

Makine ve tüm sistem düzenli aralıklarla kontrol edilmeli ve bakımı yapılmalıdır. Bakım zamanı üretici tarafından tespit edilir ve sadece genel kullanım koşulları için geçerlidir. Agresif ve aşındırıcı pompalanan sıvılar için üreticiye danışılmalıdır. Bu durumlarda bakım aralıklarının kısaltılması gerekebilir.

Aşağıdaki noktalara dikkat ediniz:

- Bu işletme ve bakım el kitabı bakım personeline verilmeli ve çalışmalarda göz önünde bulundurulmalıdır. Sadece burada belirtilen bakım çalışmaları ve önlemleri yerine getirilmelidir.
- Makine ve tertibatın bütün bakımı, kontrol ve temizlik çalışmaları çok dikkatli olarak sadece güvenli bir yerde, eğitilmiş personel tarafından yapılmalıdır. Gerekli koruyucu elbiseler giyilmelidir. Makine yapılacak çalışmalar için elektrik şebekesinden ayrılmalıdır. İstmeden oluşabilecek bir çalışma önlenmelidir. Havzada ve/veya tanklarda çalışma yaparken mutlaka BGV & GUV tarafından öngörülen koruma önlemleri de alınmalıdır.
- Ağırlığı 50 kg'den fazla olan makinelerin kaldırılması ve indirilmesi için teknik bakımdan kusursuz ve resmi makamlarca onaylanmış yardımcı kaldırma tertibatları kullanılmalıdır.

El vincinin bağlantı parçasının, halatların ve emniyet donanımlarının teknik bakımdan kusursuz olduklarından emin olunuz. Yardımcı kaldırma tertibatı teknik olarak kusursuz ise, çalışmalara başlanabilir. Bu kontrol yapılmazsa, hayati tehlike mevcuttur!

- Makine ve tertibattaki elektrik çalışmaları sadece uzman bir kişi tarafından yapılmalıdır. Ex ruhsatlı makinelerde, lütfen «...standardına uygun Ex koruma» bölümünü dikkate alınız! Hasarlı sigortalar değiştirilmelidir. Onarımları kesinlikle yasaktır! Sadece belirtilen akım değerinde ve öngörülen tipte sigortalar kullanılmalıdır.
- Kolay alev alan solvent ve temizlik maddeleri kullanıldığında, açıkta ateş, ışık bulundurmak ve sigara içmek yasaktır.
- Sağlığa zararlı sıvıları sirküle eden veya bu sıvıların temas halinde olan makineler zararlı maddelerden temizlenmelidir. Ayrıca sağlığa zararlı gazların oluşmamasına ve mevcut olmamasına da dikkat edilmelidir.

Sağlığa zararlı sıvıların veya gazların yaralanma durumunda, işyerinde asılı olan ilk yardım önlemlerine göre önlem alınmalı ve derhal bir doktora gidilmelidir!

- Gerekli olan aletlerin ve malzemelerin mevcut olmasını sağlayınız. Makinede güvenli bir çalışma için düzen ve temizlik şarttır. Çalışmalar sona erdiğinde, kullanılmış olan temizlik maddelerini ve aletleri makinede bırakmayınız. Tüm malzemeleri ve aletleri öngörülen yerlerinde saklayınız.
- İşletme sıvıları (örn. yağlar, yağlayıcılar, vb.) uygun kaplarda toplanmalı ve kurallara uygun olarak bertaraf edilmelidir (75/439/AET direktifi ve §§ 5a, 5b AbfG kararname). Temizlik ve bakım çalışmalarında uygun bir koruyucu elbise giyilmelidir. Bu elbiseler TA 524 02 ve AB Direktifi 91/689/AET uyarınca bertaraf edilmelidir. Sadece üretici tarafından önerilen yağlayıcılar kullanılmalıdır. Yağlar ve yağlayıcılar birbirlerine karıştırılmamalıdır. Sadece üreticiye ait orijinal parçaları kullanınız.

Makine ile bir deneme sürüşü veya işlev kontrolü, sadece genel işletme koşulları altında yapılmalıdır!

Motora yatakların yağlanması ve ayrıca dahili soğutma için bir işletme sıvısı doldurulur. Bunun için sadece kullanma suyu (damıtık değil) veya özel bir üretici dolumu (P35, P100) kullanılır. Kullanma suyu doldurulan motorlar «T» ile işaretlenmişlerdir, örn. NU 911T.

İşletme sıvıları

Kullanma suyu ile doldurulan motorlar don korumalı olarak işletilmeli ve depolanmalıdır!

Üzerinde «T» işareti olmayan motorlar (istisnalar: U15, U17, U21...) bize ait üretici sıvısı ile doldurulmuştur. Bu konudaki tam bilgiler için, teknik bilgilere bakınız.

Üretici sıvıları P35 ve P100 bir propilenglikol konsantratu (P35 = %35 / P100 = %100) ve su (P35 = %65 / P100 = %0) karışımından oluşur. Soğutma sistemini doldurmak için, sadece verilen oranda su ile karıştırılacak olan üretici sıvısı kullanılmalıdır. Ancak bu sayede, don ve korozyon koruması sağlanabilir. Üretici sıvısı ile -15 °C'ye kadar don koruması sağlanır.

Üretici dolumu resmi makamların talimatlarına uygun olarak bertaraf edilmelidir. (Gerektiğinde yetkili atık toplama kuruluşları birliğine başvurunuz!)

Kullanma suyu dolumu atık suya tahliye edilebilir.

Glikollara genel bakış

Teknik Bilgiler:

Durum	Üretimi durduruldu	Kullanılan ürün	Olası alternatif ürünler	
Ürün adı	Thermofrost	Zitrec	Pekasol L	Propilenglikol
Firma	BP	LEU Energie GmbH & Co. KG	Prokühlsol GmbH	Fauth & Co. KG
Baz	Monopropilenglikol	Propan-1,2-diol	Propan-1,2-diol	Propan-1,2-diol
Renk	yok	yok	hafif sarı	yok
Safılık derecesi	%80 - %94,99	%96	-	%98
Yoğunluk	1,056 g/ml	1,051 g/ml	1,050 g/cm ³	1,051 g/ml
Kaynama noktası	140 °C	164 °C	185 °C	188 °C
ph değeri	7,9	9,9	7,5 - 9,5	-
Su	%3 - %9,99	maks. %5	-	%0,20
Nitrit	serbest	serbest	serbest	serbest
Amin	-	serbest	serbest	serbest
Fosfat	-	serbest	serbest	serbest
Silikat	-	serbest	serbest	serbest
Su için tehlikeli madde sınıfı	1	1	1	1
FDA ruhsatı	-	evet	-	-
HT1 onayı	-	evet	-	-
Afssa onayı	-	evet	-	-
Not	-	-	-	sıhhi uygulamalar için

Tablo 7-1: Teknik bilgiler - Glikollara genel bakış

Bakım zamanları

Gerekli bakım zamanlarına genel bakış:

Ayda bir

- Akım tüketimi ve gerilim kontrolü

- PTC termistör, sızdırmaz bölme kontrolü vb. için kullanılan kontrol ünitesinin kontrolü

- Yalıtım direncinin kontrolü

Altı ayda bir

- Elektrik besleme kablosunun gözle kontrolü

- Basınç gömleği vb. aksesuarların gözle kontrolü

- Makinede ve yardımcı kaldırma tertibatında bulunan tüm emniyet ve denetim tertibatlarının işlev kontrolü

Her yıl

Gerekli bakım çalışmalarına genel bakış:

Bakım çalışmaları

Akım tüketimi ve gerilim her 3 faz için de düzenli olarak kontrol edilmelidir. Normal işletmede bu değerler sabit kalır. Pompalanan sıvının özelliklerine bağlı olarak hafif sapmalar olabilir. Akım tüketimi üzerinden, rotorda/pervanede, yataklarda ve/veya motorda oluşan hasarlar erkenden tespit edilebilir ve giderilebilir. Bu sayede daha büyük dolaylı hasarlar büyük ölçüde önlenir ve makinenin tamamen devre dışı kalması riski azaltılabilir.

Akım tüketimi ve gerilim kontrolü

Kullanılan kontrol ünitelerinin doğru çalıştıklarını kontrol edin. Bozuk cihazlar derhal değiştirilmelidir. Aksi takdirde, makineyi koruyamazlar. Kontrol işlemi için verilecek bilgilere mutlaka uyulmalıdır (ilgili kontrol ünitesinin işletme kılavuzu).

PTC termistör, sızdırmaz bölme kontrolü vb. için kullanılan kontrol ünitesinin kontrolü

Yalıtım direncini kontrol etmek için elektrik besleme kablosu klemenslerden çıkartılmalıdır. Daha sonra da direnç bir yalıtım kontrol cihazı (ölçme doğru akımı 1000 volt) ölçülür. Aşağıdaki değerlerin altına düşülmemelidir:

Yalıtım direncinin kontrolü

İlk devreye almada izolasyon direnci en az 20 Megaohm olmalıdır. Daha sonraki ölçümlerde bu değer 2 Megaohm'dan daha fazla olmalıdır.

Yalıtım direnci çok düşük: Kabloya ve/veya motora su girmiş olabilir.

Makineyi artık bağlamayın, üretici ile temasa geçin!

Elektrik besleme kablolarında kabarcık, çatlama, çizilme, aşınma ve/veya ezilme yerleri olup olmadığı kontrol edilmelidir. Bir hasar tespit edildiğinde, hasarlı elektrik besleme kablosu derhal değiştirilmelidir.

Elektrik besleme kablosunun gözle kontrolü

Kablolar sadece üretici veya yetkili bir servis tarafından değiştirilebilir. Makineyi tekrar devreye almadan önce hasar bir usta tarafından giderilmiş olmalıdır!

Basınç gömleği vb. aksesuarların yerlerine tam oturdukları veya sızdırmazlıkları gözle kontrol edilmelidir. Gevşek ve/veya hasarlı aksesuarlar derhal onarılmalı ya da değiştirilmelidir.

Aksesuarların gözle kontrolü

Denetim tertibatları olarak, motordaki sıcaklık duyar elemanları, sızdırmaz bölme kontrolü, motor koruma rölesi, aşırı gerilim rölesi vb. sayılabilir.

Emniyet ve denetim tertibatlarının işlev kontrolü

Motor koruyucu, aşırı gerilim rölesi vb. tetikleyiciler test etmek için manuel olarak da devreye alınabilir.

Sıcaklık duyar elemanının kontrolü için, makine ortam sıcaklığına kadar soğutulmalı ve elektrik panosundaki denetleme tertibatı bağlantı kablosu ayrılmalıdır. Daha sonra da, denetim tertibatı bir ohm metre ile kontrol edilebilir. Aşağıdaki değerler ölçülmelidir:

Bi-metal duyar eleman: Değer = «0» - Geçiş

PTC termistör: PTC termistörün soğuğa dayanıklılığı 20 ve 100 Ohm arasında. 3 duyar elemanda bu değer 60 ile 300 Ohm arasında olabilir.

PT 100 duyar elemanı: PT 100 sensörlerin 0°C'deki değeri 100Ohm kadardır. 0°C ile 100°C arasında, bu değer her 1°C için 0,385Ohm kadar yükselir. Ortam sıcaklığı 20°C ise, 107,7Ohm değeri hesaplanır.

Daha büyük sapmalarda lütfen üretici ile temasa geçiniz!

Yardımcı kaldırma tertibatının güvenlik ve denetim tertibatları ilgili işletme kılavuzlarında verilmektedir.

8 Devre dışı bırakma

Bu bölümde çeşitli devre dışı bırakma olanakları ile ilgili genel bir bilgi verilmektedir.

Bu durumda makine takılı olarak kalır ve elektrik şebekesinden ayrılmaz. Geçici devre dışı bırakmada, dona ve buzlanmaya karşı korunabilmesi için makine tamamen pompalanan sıvı içerisinde kalmalıdır. Çalışma alanının ve pompalanan sıvının tamamen donması önlenmelidir.

Bu şekilde makine her zaman için kullanıma hazırdır. Daha uzun süreli durmalarda, makine düzenli aralıklarla (ayda veya dört ayda bir) 5 dakika çalıştırılmalıdır.

Dikkat!

Çalıştırma denemesi sadece geçerli işletme ve kullanım koşulları altında gerçekleşmelidir (bkz. Bölüm «Ürün tanımı»). Kuru çalışmaya izin verilmez! Bu kurallara uyulmaması komple hasarlara sebep olabilir!

Tesisi kapatın, makineyi elektrik şebekesinden ayırın, sökün ve depolayın. Depolamada aşağıdaki noktalara dikkat edilmelidir:

Sıcak parçalara dikkat edin uyarısı!

Makineyi sökerken mahfaza yüzeyinin sıcaklığına dikkat edin. Bu yüzeyler 40°C'den daha sıcak olabilir. Önce makinenin ortam sıcaklığına kadar soğumasını bekleyin!

Geçici olarak devre dışı bırakma

Tamamen devre dışı bırakma / depolama



Dikkat!

Kullanma suyu ile dolu olan ürünler depolandığında ortam sıcaklığının 3°C ile 40°C arasında olması sağlanmalıdır. Bu mümkün değilse, motor boşaltılmalı ve makine kurutulmalıdır!

- Makineyi temizleyin.
- Temiz ve kuru bir yerde depolayın, makineyi don tehlikesine karşı koruyun.
- Sağlam bir zemine dik olarak yerleştirin ve düşmemesi için emniyete alın.
- Pompalarda basınç ve emme bağlantıları uygun malzemelerle (örn. folyo) kapatılmalıdır.
- Kablo kılavuzundaki elektrik kablosu bağlantısı kalıcı deformasyonlara karşı korunmalıdır.
- Akım besleme kablosunun uçlarını neme karşı koruyun.
- Makineyi doğrudan güneş ışınlarına karşı koruyarak, mahfaza kaplamasındaki elastomer parçalarda gevreme oluşmasını önleyin.
- Atölyelerde depolamada dikkat edilmesi gerekenler: Elektrik kaynağı yaparken oluşan gazlar ve ışınım salmastraların elastomerlerini tahrip eder.
- Uzun süreli depolamalarda, rotor ya da pervane düzenli olarak (altı ayda bir) elle döndürülmelidir. Bu sayede yataklarda baskı noktaları oluşması ve rotorun sıkışması önlenir.
- «Taşıma ve Depolama» bölümüne dikkat ediniz.

Makine tekrar çalıştırılmadan önce birikmiş tozlardan ve yağlardan temizlenmelidir. Daha sonra da gerekli bakım önlemleri ve çalışmaları yerine getirilmelidir («Bakım» bölümüne bakınız). Mekanik salmastrada hasar olup olmadığı ve çalışması kontrol edilmelidir.

Uzun süre depolamadan sonra tekrar devreye alınması

Bu alıřmalar tamamlandıktan sonra, makine monte edilip («Yerleřtirme» blmne bakınız) bir usta tarafından elektrik řebekesine baęlanmalıdır. Tekrardan devreye alırken «Devreye Alma» blmne uyulmalıdır.

Makine sadece, kusursuz ve iřletmeye hazır bir durumda ise, alıřtırılmalıdır.

9 Arıza arama ve giderilmesi

Makinede arıza gidermede insanlara ve makineye zarar vermemek için, aşağıdaki noktalara dikkat edilmelidir:

- Arıza giderme çalışmaları sadece kalifiye personel varsa yapılmalıdır; çalışmalar sadece eğitilmiş ustalar tarafından yapılmalıdır, örneğin elektrikle ilgili çalışmalar bir elektrik teknisyeni tarafından yapılmalıdır.
- Makineyi elektrik şebekesinden ayırarak yanlışlıkla çalışmaması için emniyete alın. Uygun önlemler alın.
- Makinenin her zaman ikinci bir kişi tarafından güvenli olarak durdurulabileceği bir olanak sağlayın.
- Hareketli makine parçalarını emniyete alarak yaralanmaları önleyin.
- Makinede izinsiz değişiklik yapılması kendi sorumluluğunuz altındadır ve üretici tarafından verilen her türlü garanti hakkının kaybına sebep olur.

Arıza: Makine çalışmıyor

Nedeni	Giderilmesi
Akım beslemesinde kesinti, kısa devre ya da kabloda ve/veya motor sargısında toprak kaçağı	Kabloyu ve motoru bir ustaya kontrol ettirin ve gerektiğinde değiştirin
Sigortaların atması, motor koruma anahtarının ve/veya denetleme tertibatlarının devreye girmesi	Bağlantıları bir ustaya kontrol ettirin ve gerektiğinde değiştirin Motor koruma anahtarları ile sigortaları teknik bilgilere göre monte edin veya ayarlayın, denetim tertibatlarını resetleyin Rotorun/pervanesinin kolay dönmesini kontrol edin ve gerektiğinde, yeniden hareket edebilmelerini sağlayın
Sızdırmaz bölme kontrolü (opsiyonel) akım devresini kesti (işleticiye bağlı)	Bakılacak arıza: Mekanik salmastrada sızıntı, sızdırmaz bölme kontrolü arıza bildiriyor veya makine kapanıyor

Tablo 9-1: Makine çalışmıyor

Nedeni	Giderilmesi
Motor koruma anahtarındaki termik tetikleyicinin ayarı yanlış	Ustadan tetikleyicinin ayarını teknik bilgilerle karşılaştırmasını ve gerektiğinde düzeltmesini isteyin
Aşırı gerilim düşmesinden dolayı yüksek akım tüketimi	Her faz için gerilim değerleri bir usta tarafından kontrol edilmeli ve gerektiğinde bağlantı değiştirilmelidir
2 faz çalışma	Bağlantıyı bir ustaya kontrol ettirin ve gerektiğinde düzelttirin
3 faz arasındaki gerilim farkları çok fazla	Bağlantıyı ve anahtarlama tesisatını bir ustaya kontrol ettirin ve gerektiğinde düzelttirin

Tablo 9-2: Makine çalışıyor, fakat kısa bir devreye almadan sonra motor koruma anahtarı devreye giriyor

Arıza: Makine çalışıyor, fakat kısa bir devreye almadan sonra motor koruma anahtarı devreye giriyor

Nedeni	Giderilmesi
Dönme yönü yanlış	Şebeke kablosunun 2 fazını değiştirin
Rotor/pervane sıkışma, tıkanma ve/veya katı cisimler tarafından frenleniyor, yüksek akım tüketimi	Makineyi kapatın, yanlışlıkla çalışmaması için emniyete alın, rotorun/pervanenin dönmesini sağlayın ya da emme ağzını temizleyin
Sıvının yoğunluğu çok fazla	Üretici ile temasa geçin

Tablo 9-2: Makine çalışıyor, fakat kısa bir devreye almadan sonra motor koruma anahtarı devreye giriyor

Arıza: Makine çalışıyor, fakat sıvı pompalamıyor

Nedeni	Giderilmesi
Pompalanan sıvı yok	Tank girişini veya sürgüyü açın
Giriş tıkanmış	Besleme hattını, sürgüyü, emme parçasını, emme ağzını veya emme süzgecini temizleyin
Rotor/pervane bloke olmuş veya frenlenmiş	Makineyi kapatın, yanlışlıkla çalışmaması için emniyete alın, rotorun/pervanenin dönmesini sağlayın
Hortum/boru hattında arıza	Arızalı parçaları değiştirin
Kesintili işletme	Tetikleme tertibatını kontrol edin

Tablo 9-3: Makine çalışıyor, fakat sıvı pompalamıyor

Arıza: Makine çalışıyor, verilen işletme değerlerine erişilemiyor

Nedeni	Giderilmesi
Giriş tıkanmış	Besleme hattını, sürgüyü, emme parçasını, emme ağzını veya emme süzgecini temizleyin
Basınç hattındaki sürgü kapalı	Sürgüyü tamamen açın
Rotor/pervane bloke olmuş veya frenlenmiş	Makineyi kapatın, yanlışlıkla çalışmaması için emniyete alın, rotorun/pervanenin dönmesini sağlayın
Dönme yönü yanlış	Şebeke kablosunun 2 fazını değiştirin
Sistemde hava var	Boru hatlarını, basınç gömleğini ve/veya pompa bölümünü kontrol edin ve gerektiğinde havalandırın
Makine basarken çok güçlü bir karşı basınçla karşılaşılıyor	Basınç hattındaki sürgüyü kontrol edin, gerektiğinde tamamen açın, başka bir rotor kullanın, fabrikaya danışın
Aşınma belirtileri	Aşınmış parçaları değiştirin
Hortum/boru hattında arıza	Arızalı parçaları değiştirin

Tablo 9-4: Makine çalışıyor, verilen işletme değerlerine erişilemiyor

Nedeni	Giderilmesi
Pompalanan sıvıda izin verilmeyen miktarda gaz var	Fabrika ile temasa geçin
2 faz çalışma	Bağlantıyı bir ustaya kontrol ettirin ve gerektiğinde düzeltirin
İşletme esnasında su seviyesi çok fazla düşüyor	Sistemin beslemesini ve kapasitesini kontrol edin, seviye kontrolünün ayarlarını ve çalışmasını kontrol edin

Tablo 9-4: Makine çalışıyor, verilen işletme değerlerine erişilemiyor

Arıza: Makine sarsıntılı ve gürültülü çalışıyor

Nedeni	Giderilmesi
Makine izin verilmeyen işletme aralığında çalışıyor	Makinenin işletme verilerini kontrol edin ve gerektiğinde düzeltin ve/veya işletme koşullarına göre ayarlayın
Emme ağzı, süzgeç ve/veya rotor/pervane tıkanmış	Emme ağzı, süzgeç ve/veya rotor/pervaneyi temizleyin
Rotor zor dönüyor	Makineyi kapatın, yanlışlıkla çalışmaması için emniyete alın, rotorun dönmesini sağlayın
Pompalanan sıvıda izin verilmeyen miktarda gaz var	Fabrika ile temasa geçin
2 faz çalışma	Bağlantıyı bir ustaya kontrol ettirin ve gerektiğinde düzeltirin
Dönme yönü yanlış	Şebeke kablosunun 2 fazını değiştirin
Aşınma belirtileri	Aşınmış parçaları değiştirin
Motor yatağı arızalı	Fabrika ile temasa geçin
Makine gerilimle monte edilmiş	Montajı kontrol edin, gerektiğinde lastik kompensatörler kullanın

Tablo 9-5: Makine sarsıntılı ve gürültülü çalışıyor

(Sızdırmaz bölme denetleyicileri opsiyonel donanımlardır ve her tip için mevcut değildir.) Bu konu ile ilgili bilgiler için sipariş onayına veya elektrik bağlantı şemasına bakınız.

Arıza: Mekanik salmastrada sızıntı, sızdırmaz bölme kontrolü arıza bildiriyor veya makine kapanıyor

Nedeni	Giderilmesi
Uzun süreli depolama ve/veya sıcaklık sapmaları kondens suyu oluşmasına sebep oluyor	Makineyi kısa bir süre (maks. 5 dak) için sızdırmaz bölme kontrolü olmadan çalıştırın
Dengeleme kabı (polder pompalarda opsiyon) çok yükseğe asılı	Dengeleme kabını emme parçasının alt kenarının maks. 10m üzerine monte edin
Yeni mekanik salmastraların alışma süresinde aşırı sızıntı	Yağ değişimi gerçekleştirin

Tablo 9-6: Mekanik salmastrada sızıntı, sızdırmaz bölme kontrolü arıza bildiriyor veya makine kapanıyor

Nedeni	Giderilmesi
Sızdırmaz bölme kontrolünün kablosu arızalı	Sızdırmaz bölme kontrolünü değiştirin
Mekanik salmastra arızalı	Mekanik salmastrayı değiştirin, fabrika ile temasa geçin!

Tablo 9-6: Mekanik salmastrada sızıntı, sızdırmaz bölme kontrolü arıza bildiriyor veya makine kapanıyor

Arıza giderilmesi için yapılacak diğer işlemler

Burada açıklanan noktalarla arızayı gideremiyorsanız, müşteri servisine başvurunuz. Servis size şu şekilde yardımcı olabilir:

- müşteri servisi tarafından telefonda ve/veya yazılı yardım
- müşteri servisi tarafından yerinde destek
- makinenin fabrikada kontrolü veya onarımı

Müşteri servisinin bazı hizmetlerinden yararlanmanın ayrıca ücretlendirilebileceğine dikkat ediniz! Bu konu ile ilgili tam bilgileri müşteri servisinden alabilirsiniz.

A Makine operatörü ve revizyon listesi

Ürün ile çalışan herkes, bu işletme ve bakım kılavuzunu aldığı, okuduğunu ve anladığını imzalayarak onaylamalıdır. Ayrıca bu talimatlara tam olarak uymayı kabul eder. Bu talimatlara uyulmaması durumunda, her türlü garanti hakkı kaybolur.

Makine operatörü listesi

Adı	Alındığı tarih	İmza

Tablo A-1: Makine operatörü listesi

Makine operatörü ve revizyon listesi

Bakım ve revizyon listesi

Herkes bakım ve revizyon çalışmalarının kurallara uygun olarak yapıldığını bu listeye kaydeder ve listeyi imzalayarak sorumlu kişiye de imzalattırır.

Bu liste mesleki sigorta kuruluşu kontrol organları, TÜV ve üreticiye istek üzerine gösterilmelidir!

Bakım / revizyon yapılan parça	Tarih	İmza	Yekilinin imzası

Tablo A-2: Bakım ve revizyon listesi

B Statik frekans konvertöründe işletim

Wilo **asen kron motorlar** piyasada standart olarak bulunan frekans konvertörleri ile çalıştırılabilir. **Sürekli manyetik motorlar (PM motorlar)** frekans konvertörleri ile çalıştırılmalıdır. Bunlar genelde "pals genişlik modülasyonlu" konvertörler olarak tasarlanmıştır. **PM motorların, konvertör olmadan çalıştırılması mümkün değildir!** Ancak konvertör işletiminde aşağıdaki noktalar dikkate alınmalıdır.

Bilinen üreticilerin frekans konvertörlerinde standart fonksiyonlar ve parametreler:

Azami frekans – Asgari frekans – Motor sıcaklığı değerlendirmesi – Aşırı akım – Marş süresi – Kapanma süresi – İlk hareket torku – Akım göstergesi – Frekans – Devir sayısı – U/f karakteristiği (santrifüj pompalar için kare yük karakteristik eğrisi) – Aşırı voltaja, düşük voltaja karşı koruma – vs.

Bilinen üreticilerin temel donanımları

Bilinen üreticilerin frekans konvertörlerinde sık sık mevcut olan ek fonksiyonlar:

Arıza teşhisi – Motor seslerinin azaltılması – Rezonans frekanslarının maskelenmesi – Uzaktan veri aktarımı – Uzaktan kumanda – vs.

Bilinen üreticilerin özel donanımları

Her Wilo dalgıç motorun standart modeli kullanılabilir. **415 V'nin üzerinde ölçüm voltajında fabrikaya danışılmalıdır.** Harmonikler nedeniyle ek ısınmadan dolayı, motorun nominal gücü pompanın gereksiniminden yakl. % 10 daha fazla olmalıdır. Düşük harmonik çıkışlı konvertörlerde, % 10'luk güç rezervi uygunsa azaltılabilir. Bu genellikle çıkış filtreleri kullanılarak sağlanır. Konvertör üreticisine danışın.

Motorun ve konvertörün seçilmesi

Konvertör, motorun nominal akımına göre boyutlandırılır! Frekans konvertörünün kW biriminde motor gücüne bağlı olarak seçilmesi (bu seçim türü sık sık uygulanır), zorluklara neden olabilir. kW biriminde motor gücüne göre seçim, standart motorlar için geçerlidir. Ancak bir dalgıç motorun nominal akımı, aynı güç değerinde çoğu zaman daha yüksektir.

Dalgıç motorlarda su yağlamalı yataklar vardır. Bir yağlama filminin oluşması için bir asgari devir sayısı gereklidir.

Asgari frekansın altında sürekli işletimden mutlaka kaçının, aksi takdirde yağlama eksikliği ve meydana gelebilecek mekanik titreşimler nedeniyle yatak hasarları söz konusu olabilir.

Uygulama sırasında devir sayısı ancak azami debinin en az % 10'u kadar debi kalacak kadar düşürülmelidir. Kesin değer, tipe bağlıdır ve bunun için fabrikaya danışılmalıdır.

Dalgıç pompalarda (kuyu pompaları) asgari devir sayısı

Önemli olan, pompa ünitesinin tüm kontrol aralığında titreşim, rezonanslar, harmonik torklar ve aşırı gürültü olmadan çalışmasıdır (gerekirse fabrikaya danışın).

Harmonikli güç kaynağından dolayı motor sesinin fazla olması normaldir.

Konvertörün parametrelendirilmesi sırasında mutlaka pompaların kare karakteristik eğrisi (U/f karakteristik eğrisi) dikkate alınmalıdır! Bu karakteristik eğri, azami frekansın altında frekanslarda çıkış voltajının pompanın güç ihtiyacına uyarlanmasını sağlar. Yeni konvertörler otomatik bir enerji optimizasyonu da sunar; bu aynı etkiyi gösterir. Bu ayar ve diğer parametreler için lütfen konvertörün montaj ve kullanma kılavuzunu dikkate alın.

İşletim

Su soğutmalı sargılı dalgıç motorlar (kuyu pompaları), aşırı voltajlar nedeniyle kuru motorlardan daha fazla tehlike altındadır.

Motorla özgü azami voltaj artış hızı ve toprağa karşı izin verilen azami aşırı voltajlar aşılmamalıdır.

Azami aşırı voltajlar ve artış hızı

Bu değerler, kuyu pompaları <1 kV için geçerlidir ve normalde bir sinüs filtrenin veya du/dt filtrenin kullanımı ile elde edilir. >1 kV motorlarda, izin verilen değerler için fabrikaya danışın. Ayrıca konvertör için mümkün olduğunca düşük bir pals frekansı seçilmelidir.

EMC (elektromanyetik uyumluluk) yönetmeliklerine uymak için ekranlı boru hatlarının kullanımı veya kablunun metal borulara döşenmesi ve filtrelerin montajı gerekli olabilir. EMC yönetmeliklerinin

EMC

Statik frekans konvertöründe işletim

yerine getirilmesi için gerekli olan önlemler, konvertör tipine, konvertör üreticisine, döşenmiş olan kablunun uzunluğuna ve başka faktörlere bağlıdır. Bu nedenle duruma göre uygulanması gereken önlemler için konvertörün montaj ve kullanma kılavuzuna başvurulmalı veya doğrudan konvertör üreticisine danışılmalıdır.

Motor koruması

Konvertöre takılı olan elektrikli akım denetiminin veya anahtarlama donanımına takılı olan termik rölenin yanında motora sıcaklık sensörlerinin monte edilmesini öneririz. Termistör sensörleri (PTC) veya dirençli sıcaklık sensörleri (PT 100) uygundur.

Aşırı frekanslı işletim

Nominal frekansı 50 Hz olan Wilo dalgıç motorlar, 60 Hz'ye kadar çıkarılabilir, nominal frekansı 100 Hz olan motorlar da 120 Hz'ye kadar çıkarılabilir.

Bunun için ön koşul, motorun pompanın yüksek güç ihtiyacı için uygun olmasıdır. Ancak nominal güç için 50 Hz veya 100 Hz için olan veri föylerine başvurulmalıdır.

Verimlilik derecesi

Motorun ve pompanın verimlilik derecesinin yanı sıra konvertörün verimlilik derecesi dikkate alınmalıdır. Tüm bileşenlerin verimlilik dereceleri, devir sayısı düştüğünde daha düşük değerlere değişir.

Formüller

Debi	Basma yüksekliği	Güç
$Q_2 = Q_1 * \left(\frac{n_2}{n_1} \right)$	$H_2 = H_1 * \left(\frac{n_2}{n_1} \right)^2$	$P_2 = P_1 * \left(\frac{n_2}{n_1} \right)^3$

Tablo B: Formüller

*Frekans konvertörü
işletimi için önemli motor
verileri*

Motor tipi	Konstrüksiyon	$f_{nominal}$ [Hz]	Kutup sayısı	f_{min} (S1) [Hz]	Rampada çalışma süresi [sn]	f_{max} [Hz]	Motor terminalerinde maks. voltaj artışı [V/?s]	Motor terminalerinde maks. aşırı voltaj [V]
NU43	kapsüllenmiş, asenkron	50	2	30	1	60	500	1000
NU501	kapsüllenmiş, asenkron	50	2	30	1	60	500	1250
NU511	yeniden sarılabilir, sürekli manyetik	100	4	60	1	120	500	1000
NU611	kapsüllenmiş, asenkron	50	2	25	2	60	500	1250
NU701	kapsüllenmiş, asenkron	50	2	30	1	60	500	1250
NU711	yeniden sarılabilir, sürekli manyetik	100	4	60	1	120	500	1000
NU801	yeniden sarılabilir, asenkron	50	2	25	2	60	500	1250
NU811	yeniden sarılabilir, asenkron	50	2	25	2	60	500	1250
NU911	yeniden sarılabilir, asenkron	50	2	25	2	60	500	1250
NU911	yeniden sarılabilir, asenkron	50	4	30	2	60	500	1250
NU121	yeniden sarılabilir, asenkron	50	4	30	2	60	500	1250
NU122	yeniden sarılabilir, asenkron	50	2	25	2	60	500	1250
NU160	yeniden sarılabilir, asenkron	50	2	25	2	60	500	1250
NU160	yeniden sarılabilir, asenkron	50	4	30	2	60	500	1250
U210	yeniden sarılabilir, asenkron	50	2	25	2	60	500	1250
U210	yeniden sarılabilir, asenkron	50	4	25	2	60	500	1250

Tablo B:

C Girdap önleme plakası

Girdap önleme plakası düşey monte edilmiş makinelerde kullanılabilir. Emme süzgecinin üzerine monte edilir. Motor ve pompa mahfazalarında bulunan iki metal kol üzerinden bağlanır. Girdap önleme plakası hava emişini önler. Bu sayede makine daha düzgün ve homojen olarak çalışır.

Girdap önleme plakası normal durumlarda hazır monte edilmiş olarak teslim edilir. Motor dolumunun seviyesi kontrol edilmesi gerekiyorsa veya ilave dolum yapılacaksa, sökülmeli veya monte edilmelidir.

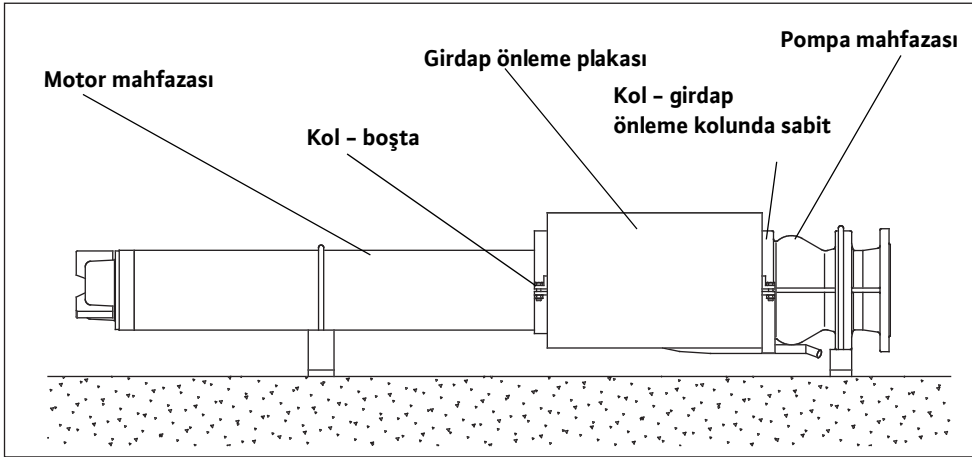
Ürünle ilgili genel bilgiler

Montaj

- Girdap önleme plakasını makine üzerine yerleştirin. Girdap önleme plakasının sabit kolları motor ve pompa mahfazaları üzerinde olmalıdır. Girdap önleme plakası emme süzgecini tamamen örtmelidir.
- Gevşek kolları alttan sabit kollara bastırın.
- Her iki kolu ikişer altıgen başlı civata ve somunlarla birbirlerine bağlayın.
- Her iki koldaki dört altıgen başlı civatayı ve somunları sökün.
- Gevşek kolları çıkartın.
- Şimdi girdap önleme plakasını alabilirsiniz.

Montaj işlemi

Sökme işlemi



Şekil C-1: Girdap önleme plakasının montajı / sökülmesi

D NU4 / NU5 / NU7 motorlarının doldurulması ile ilgili uyarı

Bu motorlarda doldurma, boşaltma ve dolun seviyesinin kontrol edilmesi çalışmaları, bizim motorlarımızdan farklılık gösterir. Bu işlemlerle ilgili çalışmalar, bu bölümde anlatılmıştır.

Ürünle ilgili genel bilgiler

Sadece tam ve doğru olarak doldurulan motorlarda, arızasız bir çalışma sağlanır.

NU4 / NU5 / NU7 motorları, üretici tarafından özel bir dolun ile doldurulur. Böylece bu motorlar bir yıl boyunca -40°C 'de depolanabilir ve -8°C 'de işletilebilir. Motorlar üretici tarafından doldurulur ve çalışmaya hazır olarak teslim edilir.

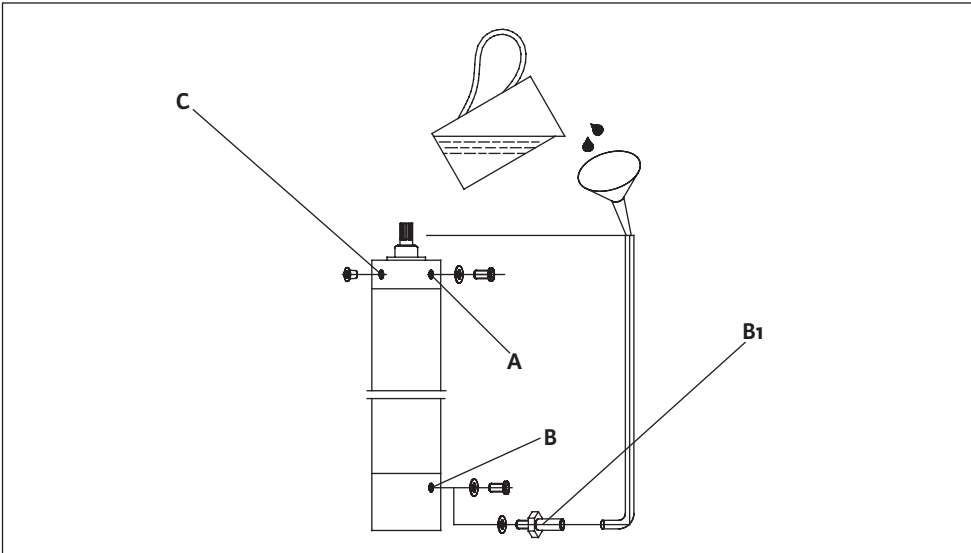
Seçkin özellikler

NU4 motorunda, boşaltma ve doldurma işlemi sadece üretici tarafından yapılabilir. Bu işlemler için makineler üreticiye geri gönderilmelidir. Dolun seviyesi, uzman personel tarafından kontrol edilmelidir.

Motor sıvısı

- 1 Motoru temizleyin ve düşey olarak konumlandırın.
- 2 Hortum bağlantı parçasını (B1) iki salmastra ile vida dişine (B) takın.
- 3 Hunili dolun hortumunu, (B1) bağlantı parçasına takın.
- 4 Huniyi, taşma yerinden (A) daha yüksekte tutun ve taşma yerinden (A) su taşana kadar yavaş yavaş doldurun.
- 5 Vidayı (A) salmastra ile tekrar takın.
- 6 Motoru yatay olarak, hortum bağlantısı yukarıya gelecek şekilde yerleştirin. Dolun hortumunu çekin, hortum bağlantı parçasını (B1) çıkarın ve salmastralı civatayı (B) tekrar sıkın.
- 7 Dolun seviyesini kontrol edin ve gerektiğinde doldurun.

Motoru doldurun (NU4 motoru hariç!)



Şekil D-1: Motorun doldurulması

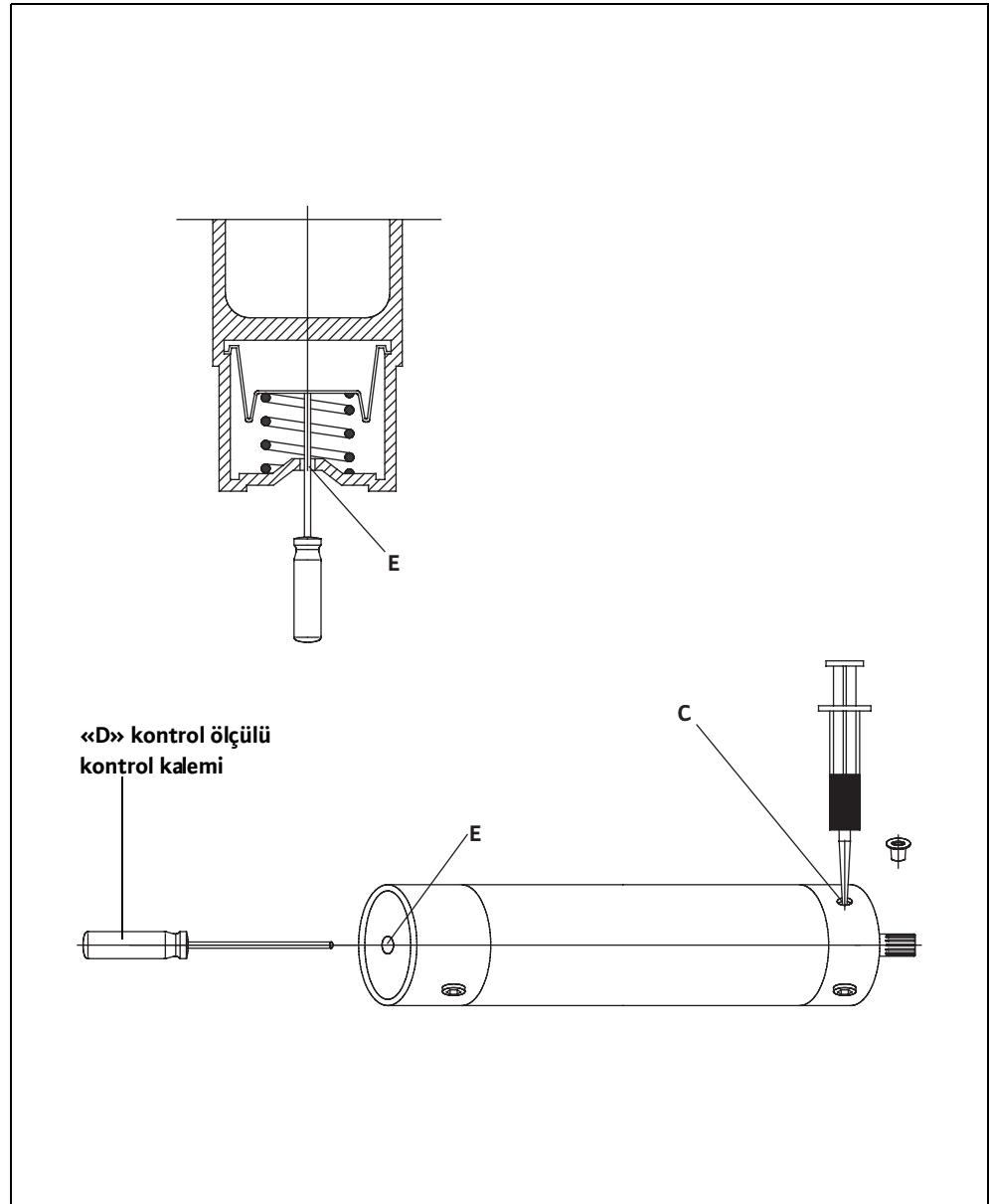
- 1 Motoru, yatay olarak ve vida (B) yukarıda olacak şekilde yerleştirin ve vidayı (B) çıkarın.
- 2 Motoru bir toplama havzasının üzerine getirin ve vidayı (A) sökün. Sıvı boşalır.

Motorun boşaltılması (NU4 motoru hariç!)

NU4 / NU5 / NU7 motorlarının doldurulması ile ilgili uyarı

Dolum seviyesinin kontrol edilmesi ve ayarlanması

- 1 Motoru, delik (C) yukarıda olacak şekilde ve yatay olarak yerleştirin.
- 2 Kontrol kalemini, membran gövdesindeki deliğe (E) sokun ve membran aralığını (D) kontrol edin, bakınız Tablo 1. Kontrol kaleminin ucu, deliğin dış tarafıyla aynı olmalıdır.
- 3 Su seviyesi çok düşük ise filtreyi (C) çıkarın.
- 4 Dolu şırıngayı valfa yerleştirin ve motora su enjekte edin.
- 5 Havasını boşaltmak için, su, hava baloncuğu oluşmadan çıkana kadar kontrol kalemini hafifçe bastırın. Aşırı basınç tehlikesi!
- 6 Membran aralığına (D) erişilene kadar su enjekte edin.
- 7 Filtreyi (C) tekrar takın.



Şekil D-2: Dolum seviyesinin kontrol edilmesi ve düzeltilmesi

Motor tipi	Kontrol ölçüsü (D)	Tolerans
4" 234...	10mm	+/- 2mm
6" 236...	59mm	+/- 2mm
6" 236... (AISI 316 SS)	19mm	+/- 2mm
8" 239... (93kW...150kW)	38mm	+/- 2mm
8" 239... (30kW...75kW)	35mm	+/- 3mm

Tablo D-1: 4", 6" ve 8" motorlar için «D» kontrol ölçüsü

E NU 611 ve NU 811 motorlarının doldurulması ile ilgili uyarı

Bu motorlarda doldurma, boşaltma ve dolun seviyesinin kontrol edilmesi çalışmaları, bizim motorlarımızdan farklılık gösterir. Bu işlemlerle ilgili çalışmalar, bu bölümde anlatılmıştır.

Ürünle ilgili genel bilgiler

Sadece tam ve doğru olarak doldurulan motorlarda, arızasız bir çalışma sağlanır.

Motorlar, üretici tarafından özel bir dolun ile doldurulur. Böylece bu motorlar bir yıl boyunca -40°C'de depolanabilir ve -8°C'de işletilebilir. Motorlar üretici tarafından doldurulur ve çalışmaya hazır olarak teslim edilir.

Seçkin özellikler

«T» işareti olan motorlar kullanma suyu ile (damıtık olmayan) doldurulur. Bu çalışmalar, yerinde, motorlar monte edilmeden ve devreye alınmadan yapılmalıdır. Kullanma suyu ile doldurulan motorlarda donma tehlikesi vardır!

Motor sıvısı

- 1 Motoru temizleyin ve mili (1) yukarıda olacak şekilde düşey olarak yerleştirin.

Dolum seviyesinin kontrol edilmesi ve düzeltilmesi

Motorun düşmemesi için emniyete alınmalıdır.

- 2 Motor gövdesinde yanda veya üstte bulunan (2) vidasını sökün.
- 3 Motor sıvısı, kapağın üst kenarına kadar dolu olmalıdır.
- 4 Gerekliğinde motoru sıvı ile doldurun. (2) vidasını çıkartarak, motoru, üreticinin özel dolunu veya kullanma suyu (damıtık olmayan) ile doldurun. Su delikten taşana kadar motoru doldurun.

Motor, üretici özel dolunu ile doldurulduğunda, maks. 1/2 litre kullanma suyu (damıtık olmayan) ile doldurulabilir. Motor, 1/2 litreden fazla kullanma suyu (damıtık olmayan) ile doldurulduğunda, donmaya karşı koruma azalır.

- 5 Kontrol ettikten sonra (2) vidasını tekrar takın.

Motorun doldurulması

- 1 Motoru temizleyin ve mili (1) yukarıda olacak şekilde düşey olarak yerleştirin.

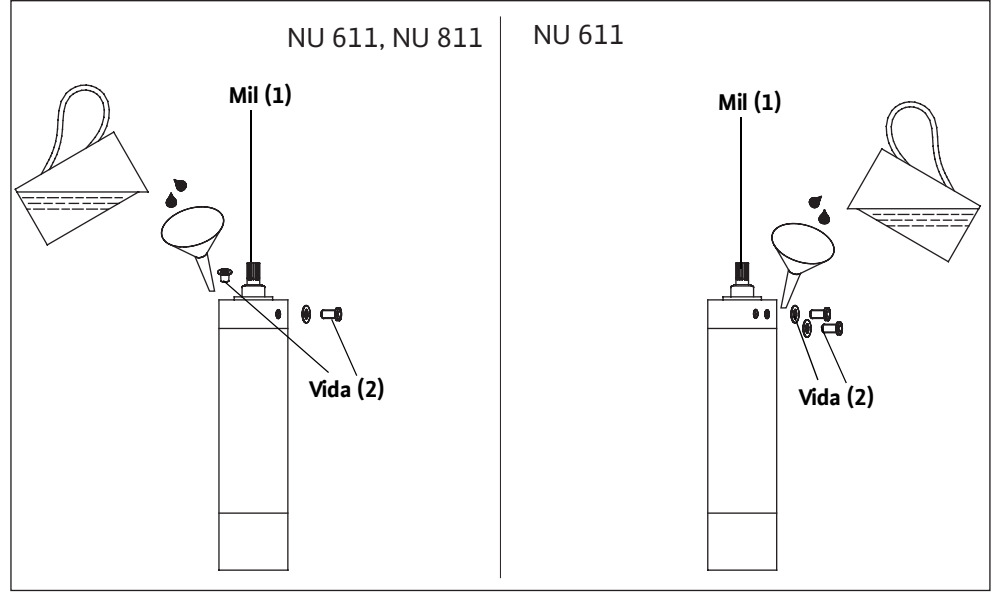
Motorun düşmemesi için emniyete alınmalıdır.

- 2 Motor gövdesinde yanda veya üstte bulunan (2) vidasını sökün.
- 3 (2) vidasını çıkartarak motoru su ile doldurun.

Motor, üretici özel dolunu veya kullanma suyu (damıtık olmayan) ile doldurulabilir. Motor, kullanma suyu (damıtık olmayan) ile doldurulduğunda donmaya karşı korunmaz.

- 4 Su delikten taşana kadar motoru doldurun.
- 5 Kalan havanın tamamı çıkana kadar motoru 30 dakika açık şekilde bırakın.
- 6 Dolun seviyesini kontrol edin ve gerektiğinde deliğin üst kenarına kadar doldurun.

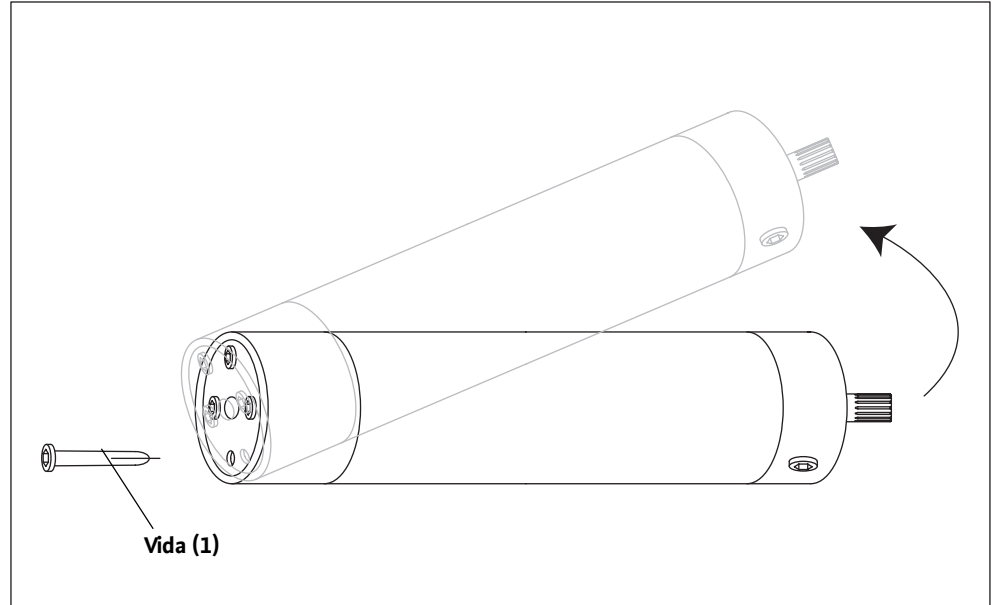
NU 611 ve NU 811 motorlarının doldurulması ile ilgili uyarı



Sekil. E-1: Motorun doldurulması

Motorun boşaltılması

- 1 Motoru yatay olarak yerleştirin ve vidayı (1) çıkarın.
- 2 Motor sıvısı boşalır.
- 3 Kalan sıvının çıkabilmesi için motoru hafif kaldırın.



Sekil. E-2: Motorun boşaltılması

F Sprinkler pompası olarak kullanma

Bu makineler, binaların sulama tesislerinde (yangın söndürme tesisleri) kullanılırlar. Agregalar, bu kullanım alanı için tasarlanmıştır ve belli bir yerden kontrol edilip onaylanırlar.

Sadece uygun onayı (VdS, PAWUS, ...) olan makineler sprinkler pompası olarak kullanılabilirler. İzin, sipariş onayından ve/veya makinenin teknik bilgi föyünden alınabilir.

Talimatlara uygun kullanım ve kullanım alanları

Tabloda onaylı agregaların bir listesi görünür. Bu onay sadece motor ve pompanın agregası olarak bağlanması için geçerlidir. Komponentler tek tek kullanıldığında bu onay geçersizdir.

İzin verilen agregalar

Pompa tipi	Motor tipi	VDS onayı
K 86...	NU 60.../NU 80...	P 4840420
K 87...	NU 60.../NU 80...	P 4840421
KM 350...	NU 80.../NU901...	P 4840422
KM 750...	NU 80.../NU901...	P 4840423
KM 1300...	NU 80.../NU901...	P 4840424
D 500...	NU 801.../NU 901.../NU 121.../ NU 160.../U 156...	P 4080003

Tablo F-1: Onaylı sprinkler pompalarına genel bir bakış

Sprinkler pompaları, motoru önceden doldurulan temiz su agregalarıdır. Basınç gömleği tipinde de kullanılabilirler.

Pompalanan sıvı olarak sadece tabakalaşma eğilimi göstermeyen temiz su kullanılabilir. Pompalanan sıvının maks. sıcaklığı 25°C'den fazla olamaz.

Normal agregalarda min. %2Q_z ve basınç gömleklili agregalarda min. %4Q_z acil durum miktarı olarak sağlanır. Acil işletme miktarlı süre maks. 48h'dir.

İşletmeci, ihtiyaç durumunda gerekli olan pompalan sıvı miktarını ve yeterli elektriği temin etmekle yükümlüdür. Ayrıca sprinkler pompalar devrede iken, denetleme cihazları üzerinden, örn.yüksek gerilim önleyici, FI koruma şalteri, vb. kapatılamazlar!

Sprinkler pompalarının özellikleri

Makineye ait teknik bilgiler, bu kılavuzun teknik bilgi föyünden, ürün teknik bilgi föyü ve sipariş onayında bulunan tanım eğrisi, katalog belgelerinden alınabilir.

Düşey olarak yerleştirilen makinelerde minimum su seviyesi değeri, daima basma ağzının üst kenarına göredir.

Yatay olarak yerleştirilen makinelerde bu değer emme süzgecinin üst sınırına bağlıdır.

Tutma basıncı yüksekliği değerinde, planlama aşamasında emniyet için 0,5m'lik bir ilave hesaplanmalıdır!


Teknik bilgiler

Makine üzerinde aşağıdaki etiketler mevcuttur.

Kullanılan etiketler

Tip etiketi

Tip etiketi motor mahfazasında bulunur. Bu etikette teknik veriler bulunur.

P-Typ		
M-Typ	S/N	
U	Q	IMø
I	H	OT _S ε /
I _{ST}	cosφ	TPF _{max}
P	SF	Σ
F	I _{SF}	IP
MFY	N	MC
IMø	Mat.Ph	VdS
		

Sekil. F-1: Tip etiketi

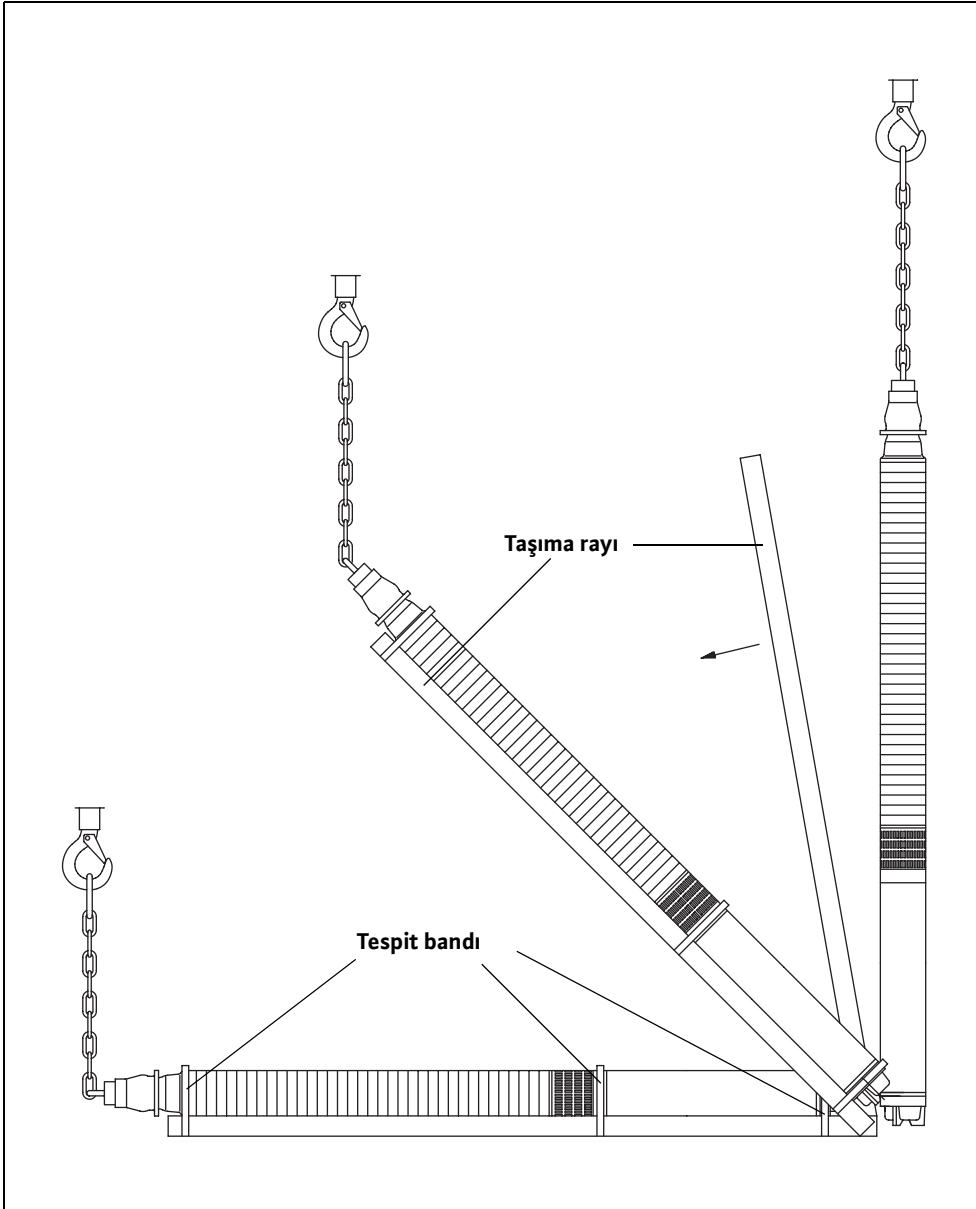
G Temiz su makinelerinin montajı ile ilgili uyarı

Uzun makineler, çok fazla bel verme tehlikesi nedeniyle taşıma rayı ile nakledilmelidir.

Makine düşey montaj pozisyonuna getirildikten sonra taşıma rayı alınabilir. Ayrıca sökerken, yatay duruma getirilmeden önce taşıma rayı tekrar takılmalıdır!

Taşıma rayı, düşey pozisyonda, vinç veya palangaya asılı olarak alınabilir veya takılabilir.

Vida dişli borunun montajında sadece makinenin üst bölümünden (basma bağlantısı veya RV mahfazası) tutulabilir!



Şekil. G-1: Taşıma raylı uzun makine

H U21...serisi motorlar için doldurma kılavuzu

Bu motorlar, daha iyi bir soğutma için, bir soğutma dolaşımı ile donatılmıştır. Soğutma dolaşımındaki hacim dengesi için motorda iki denge membranı vardır. Bu nedenle motor, monte edilmeden ve devreye alınmadan önce özel bir düzenek ile doldurulmalıdır.

Ürünle ilgili genel bilgiler

Motorda hasar olmamasına dikkat ediniz!

Lütfen bu işlemleri dikkatle uygulayınız. Motor sıvısı gereğinden az olarak ve/veya hiç olmadan çalıştırıldığında, motor hasar görür!

Motor sıvısı

- Makineyi düşey olarak yerleştirin veya asın, düşmemesi için emniyete alın.
- Kilit vidasını (1) sızdırmazlık halkası ile sökün, delik havalandırma görevi görür. Yeni bir sızdırmazlık halkası takın!
- Kilit vidasını (2) sızdırmazlık halkası ile sökün. Yeni bir sızdırmazlık halkası takın!
- Doldurma valfinin (5) nipelindeki (4) plastik hortumu (3) takın. Diğer hortum bitimini doldurma pompasına (6) bağlayın.
- Doldurma pompasını (6), soğuk, agresif olmayan kullanma suyu (damıtık olmayan) ile dolu temiz bir tanka (7) yerleştirin.
- Doldurma pompası (6) yardımı ile kullanma suyunu yavaş yavaş ve eşit miktarda havalandırma deliğinden (1) dışarı taşana kadar motora pompalayın.

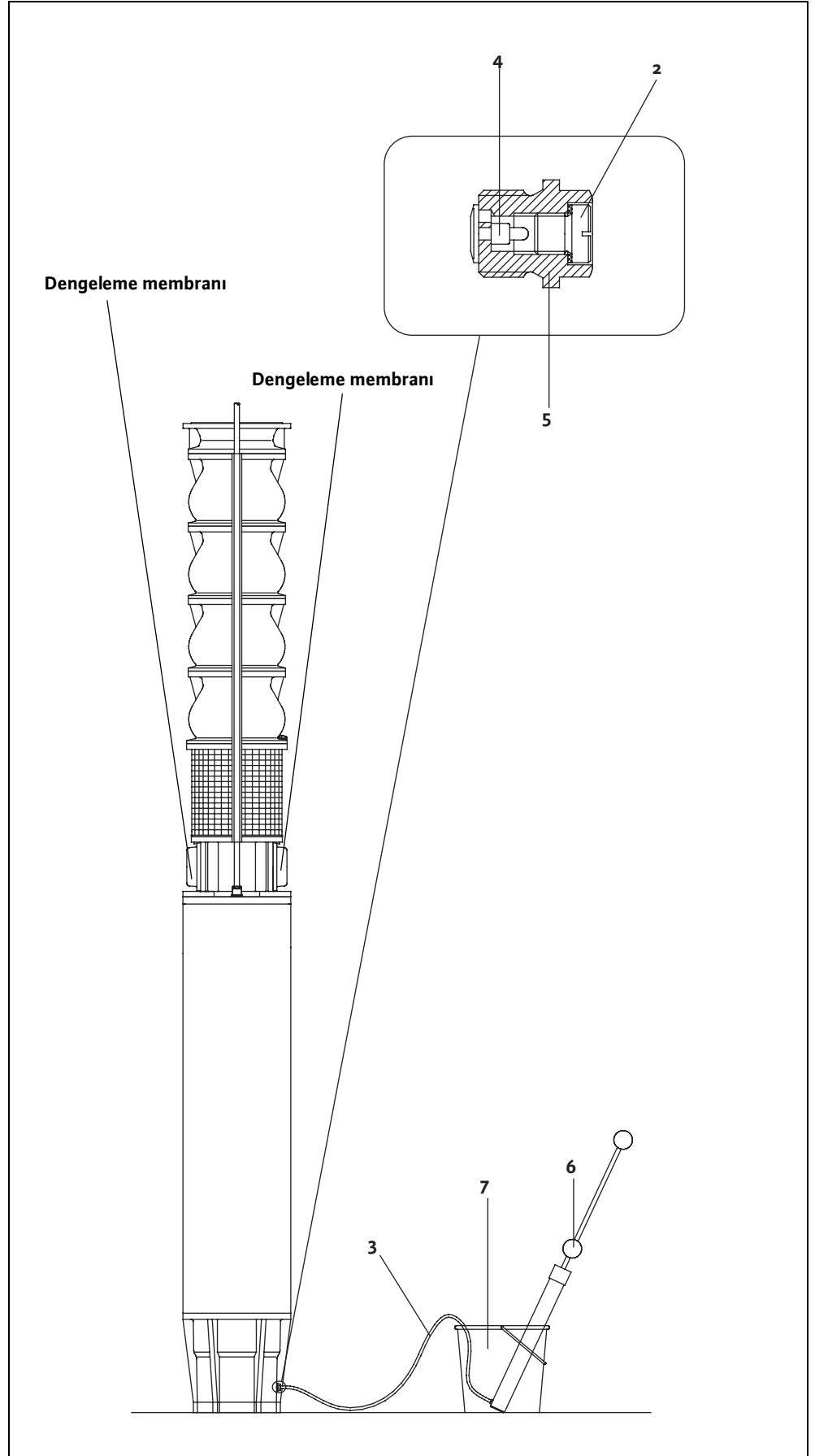
Motorun doldurulması

Tam dolum miktarı makinenin teknik bilgi föyünden alınabilir!

- Motorun içindeki havanın tamamı çıkana kadar yakl. 30 dak. bekleyin. Hafifçe sağa sola çevirmek daha kolay çıkmasını sağlar.
- Sıvıyı, hava baloncucu oluşmadan havalandırma deliğinden (1) çıkana kadar, doldurma pompası (6) ile pompalayın.
- Plastik hortumu (3) nipelinden (4) çıkarın ve her iki kilit vidasını (1 & 2) yeni sızdırmazlık halkaları kullanarak tekrar sıkıca takın.
- Plastik hortumu (3) ve doldurma pompasını (6) kurumaya bırakın, temiz ve kuru bir yerde depolayın.

Motorun boşatılması

- Makineyi dik duruma getirin veya asın, düşmemesi için emniyete alın.
- Kilit vidasını (1) sızdırmazlık halkası ile sökün, delik havalandırma görevi görür. Yeni bir sızdırmazlık halkası takın!
- Doldurma valfini (5) sökün.
- Sıvının tamamı dışarı çıktıktan sonra motoru kurumaya bırakın ve doldurma valfi (5) ile kilit vidasını (1) yeni sızdırmazlık halkaları kullanarak tekrar takın.



Şekil. H-1: U21...-serisinin doldurulması

I Su ceketlerinin kullanılması ile ilgili uyarılar

Bir su ceketini, havanın emilmesi ve pompalan sıvıdaki türbülansın önlenmesi için kullanılır. Su ceketini, yatay ve düşey makineler için kullanılabilir. Motorların doldurulmasında, su ceketini, uygulama şekline göre sökölmesi veya takılı kalabilir.

Ürünle ilgili genel bilgiler

Motorların doldurulması ile ilgili çalışmalar, monte edilmeden ve devreye alınmadan yapılmalıdır. Monte edildikten sonra bu çalışmaların yapılması ya çok zordur ya da imkansızdır.

Su ceketinde farklı uygulamalar

Motorların boşaltılması ile ilgili çalışmalar sadece makine elektrik şebekesinden tamamen kapalı ve demonte olarak uygulanabilir.

Bu işletme ve bakım el kitabında bulunan diğer bölümlerdeki güvenlik uyarılarını da dikkate alınız!

Motor iki delikten doldurulabilir ve boşaltılabilir. Bunun için su ceketinin sökölmesine gerek yoktur.

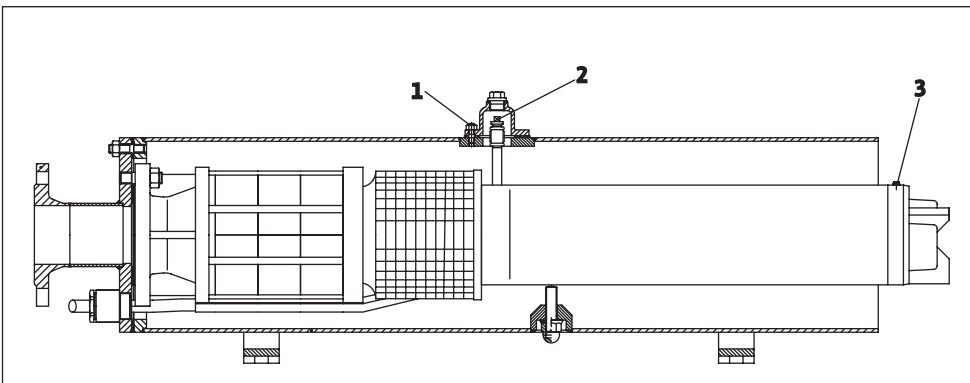
Su ceketini yatay olarak kurulduğunda, motor sökölmeden doldurulabilir

- 1 Bağlantı ağzını (1) çıkarın.
- 2 Kör tapaları (2) ve (3) sızdırmazlık halkası ile sökün.
- 3 Uygun bir huni ile saf, soğuk ve agresif olmayan kullanma suyunu (**damıtık olmayan**) deliğe (2) doldurun. Delik (3) havalandırma işlevi görür.
- 4 Motordaki havanın tamamı çıkana kadar yakl. 30 dakika bekleyin. Gerekliğinde tekrar kullanma suyu ile doldurun.
- 5 Her iki kör tapayı (2) ve (3), sızdırmazlık halkası ile tekrar sıkın.
- 6 Bağlantı ağzını (1) tekrar takın.

Doldurma

- 1 Bağlantı ağzını (1) çıkarın.
- 2 Kör tapaları (2) ve (3), sızdırmazlık halkası ile sökün.
- 3 Delikleri alta getirin.
- 4 Kör tapaları (2) ve (3) sızdırmazlık halkası ile tekrar takın.

Boşaltma



Şekil I-1: Yatay su ceketinin sökölmeden doldurulması

Makinenin hasar görmemesine dikkat ediniz!

Su ceketini sadece üretici tarafından sökölülebilir, aksi halde makine hasar görebilir!

Su ceketlerinin kullanılması ile ilgili uyarılar

Su ceketi düşey olarak kurulduğunda, motor söküldükten sonra doldurulabilir

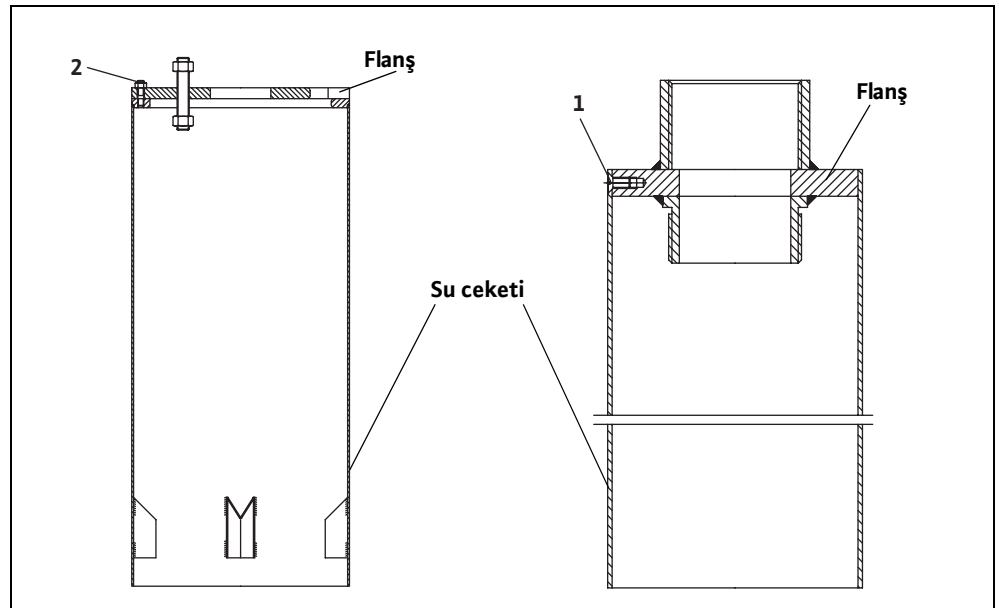
Bu uygulamada, motoru doldurmak ve boşaltmak için su ceketi flanştan gevşetilmelidir ve makine uygun yardımcı aletlerle kaldırılmalıdır. Motorun doldurulması ve boşaltılması veya dolun seviyesinin kontrolü, bu işletme ve bakım el kitabında Bölüm 5'de belirtildiği gibi gerçekleştirilir.

Sökme işlemi

- 1 Makineyi dik duruma getirin ve düşmemesi için emniyete alın.
- 2 Tespit vidalarını (1) veya tespit somunlarını (2) uygun aletle gevşetin ve çıkarın.
- 3 Makineyi uygun yardımcı aletlerle su ceketinden çıkarın.
- 4 Motor sıvısını doldurmak, boşaltmak ve kontrol etmek için Bölüm 5'de belirtilen talimatlara uyunuz.

Montaj

- 1 Makineyi uygun yardımcı aletlerle su ceketine kaldırın.
- 2 Tespit vidalarını (1) veya tespit somunlarını (2) uygun aletle takın ve iyice sıkın.
- 3 Makineyi tekrar monte edin.
- 4 Montaj ve çalıştırma, işletme ve bakım el kitabında, Bölüm 5 ve 6'da belirtildiği gibi yapılmalıdır.



Şekil. I-2: Düşey su ceketinin söküldükten sonra doldurulması

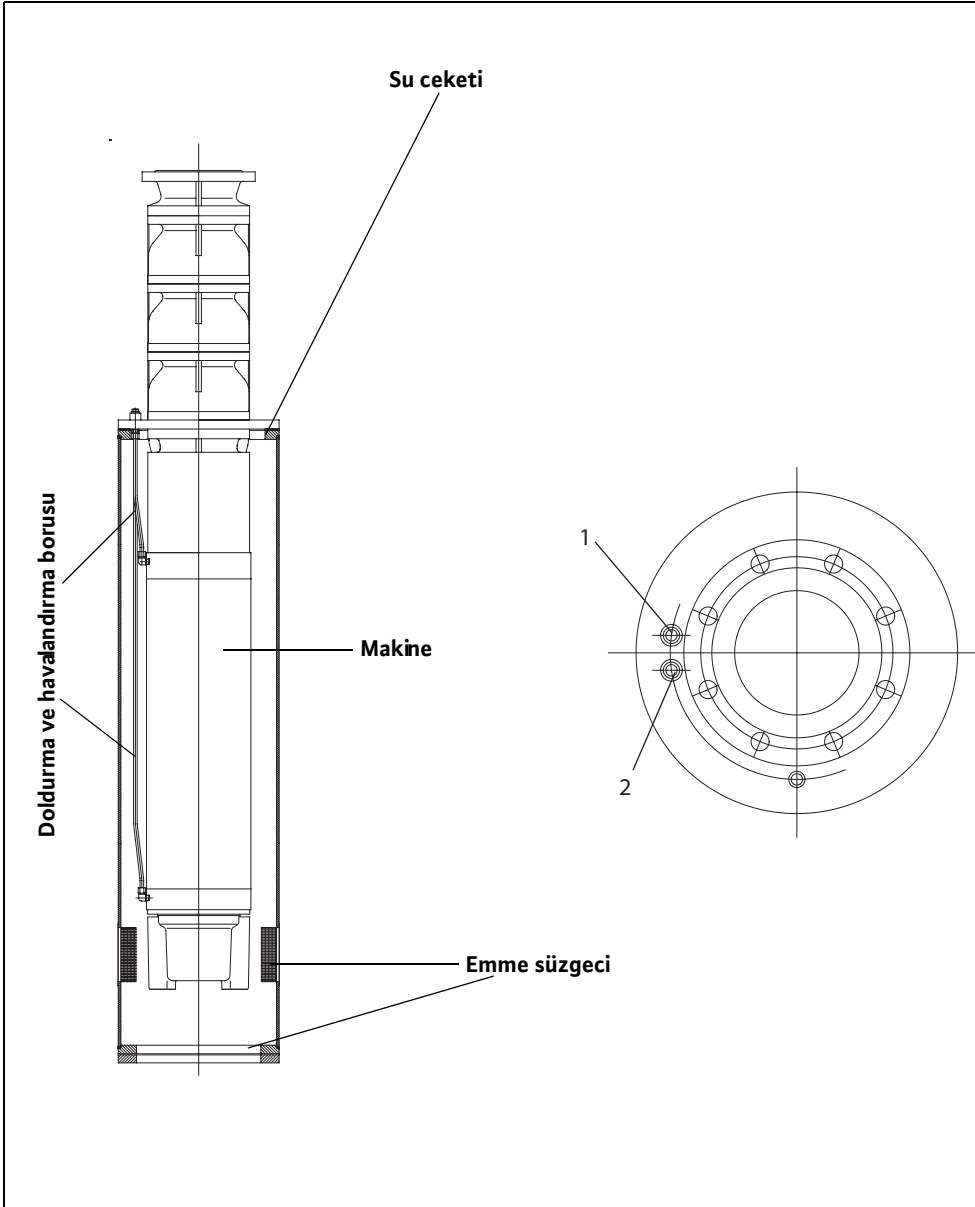
Motor iki besleme hattından doldurulur. Bu borular motor ve flanşa sıkıca bağlıdır.

Motor sadece makine su ceketinde takılı olmadığında boşaltılabilir. Bu çalışmalar sadece üretici tarafından ve üretici ile görüşülerek yetkili servisler ve yetkili personel tarafından gerçekleştirilir!

Su ceketini dikey olarak kurulduğunda, motor sökülmeden doldurulabilir

- 1 Makineyi dik duruma getirin ve düşmemesi için emniyete alın.
- 2 Kilit vidalarını (1) ve (2), yeni sızdırmazlık halkaları kullanarak gevşetin ve çıkarın.
- 3 Uygun bir huni ile saf, soğuk kullanma suyunu (damıtık olmayan!) deliğe (1) doldurun. Delik (2) havalandırma işlevi görür. Dolu miktarı, makinenin teknik bilgi föyünden alınabilir.
- 4 Her iki deliği kapatmadan önce, motordaki havanın tamamı çıkana kadar yakl. 30 dakika bekleyin. Gerekliğinde tekrar su ile doldurun.
- 5 Kilit vidalarını (1) ve (2) yeni sızdırmazlık halkaları kullanarak takın ve iyice sıkın.

Doldurma



Şekil. I-3: Düşey su ceketinin sökülmeden doldurulması





wilo



Local contact at
www.wilo.com/contact

Pioneering for You

WILO SE
Wilopark 1
44263 Dortmund
Germany
T +49 (0)231 4102-0
F +49 (0)231 4102-7363
wilo@wilo.com
www.wilo.com