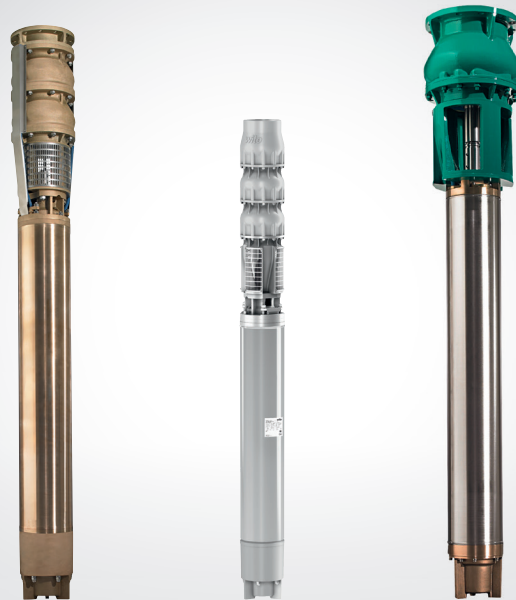


Wilo-EMU D, DCH, K, KD, KM, NK, SCH
Wilo-Sub TWI 8/TWI 10
Wilo-Actun ZETOS-K
+ NU...T/U...T-Motor (Trinkwasser/drinking water)



bg Инструкция за монтаж и експлоатация



Съдържание

| | | |
|----------|--------------------------------------|------------|
| 1 | Увод | 1-1 |
| | Увод | 1-1 |
| | Съдържание на инструкцията | 1-1 |
| | Квалификация на персонала | 1-1 |
| | Илюстрации | 1-1 |
| | Авторско право | 1-1 |
| | Използвани съкращения и термини | 1-1 |
| | Адрес на производителя | 1-3 |
| | Запазено право за изменения | 1-3 |
| | | |
| 2 | Безопасност | 2-1 |
| | Указания и инструкции за безопасност | 2-1 |
| | Наредби и | |
| | SE-сертификати | 2-2 |
| | Общи инструкции за безопасност | 2-2 |
| | Дейности по електрическата система | 2-3 |
| | Електрическо свързване | 2-3 |
| | Заземяване | 2-3 |
| | Поведение по време на работа | 2-3 |
| | Устройства за безопасност и контрол | 2-4 |
| | Работа в експлозивна среда | 2-4 |
| | Ниво на шума | 2-4 |
| | Работни флуиди | 2-4 |
| | Гаранция | 2-5 |
| | | |
| 3 | Описание на продукта | 3-1 |
| | Обща информация | 3-1 |
| | Употреба и сфера на приложение | 3-1 |
| | Условия на експлоатация | 3-1 |
| | Конструкция | 3-1 |
| | Охлаждане | 3-3 |
| | Ключ на обозначението | 3-3 |
| | Заводска табелка | 3-3 |
| | Технически характеристики | 3-4 |
| | | 3-6 |
| | | |
| 4 | Транспорт и съхранение | 4-1 |
| | Доставка | 4-1 |
| | Транспорт | 4-1 |
| | Съхранение | 4-1 |
| | Връщане на доставката | 4-2 |

| | | |
|----------|--|------------|
| 5 | Монтаж | 5-1 |
| | Видове монтаж | 5-1 |
| | Работно помещение | 5-1 |
| | Монтажни принадлежности | 5-1 |
| | Монтаж | 5-4 |
| | Демонтаж | 5-9 |
| | | 5-9 |
| 6 | Въвеждане в експлоатация | 6-1 |
| | Подготвителни работи | 6-1 |
| | Електрическа система | 6-2 |
| | Посока на въртене | 6-2 |
| | Моторна защита и начини за включване | 6-2 |
| | След включване | 6-3 |
| 7 | Поддръжка | 7-1 |
| | Работни среди | 7-1 |
| | Срокове на поддръжка | 7-3 |
| | Дейности по поддръжката | 7-3 |
| | | 7-4 |
| 8 | Извеждане от експлоатация | 8-1 |
| | Временно извеждане от експлоатация | 8-1 |
| | Окончателно извеждане от експлоатация / Съхранение | 8-1 |
| | Въвеждане в експлоатация след продължително съхранение | 8-2 |
| | | 8-2 |
| 9 | Повреди, причини и отстраняване | 9-1 |
| | Повреда: Помпата не работи | 9-1 |
| | Повреда: Помпата работи, защитният моторен прекъсвач изключва много бързо | 9-1 |
| | Повреда: Помпата работи, но не транспортира флуид | 9-2 |
| | Повреда: Помпата работи, но не се спазват зададените работни стойности | 9-2 |
| | Повреда: Помпата работи неравномерно и шумно | 9-3 |
| | Повреда: Теч от механичното уплътнение, контролното устройство на уплътнителната камера сигнализира повреда респ. изключва помпата | 9-4 |
| | Допълнителни дейности при отстраняване на повреди | 9-4 |
| A | Лист на оператора и лист за инспекция | A-1 |
| | Лист на оператора | A-1 |
| | Лист за обслужване и инспекция | A-2 |

| | | |
|----------|--|------------|
| B | Експлоатация на статичен честотен преобразувател | B-1 |
| | Основна окомплектовка на известни производители | B-1 |
| | Специална окомплектовка на известни производители | B-1 |
| | Избор на мотор и преобразувател | B-1 |
| | Минимални обороти при потопяеми помпи (помпи за кладенци) | B-1 |
| | Експлоатация | B-1 |
| | Максимални пренапрежения и скорост на нарастване | B-2 |
| | ЕМС | B-2 |
| | Защита на мотора | B-2 |
| | Режим на експлоатация при завишена честота | B-2 |
| | Степен на ефективност | B-2 |
| | Релевантни данни за мотора в режим на работа с честотен преобразувател | B-3 |
| C | Антивихрова плоча | C-1 |
| | Обща информация | C-1 |
| | Монтаж | C-1 |
| D | Инструкции за запълване на мотори NU 601 Вm.9, NU 611 и NU 811 | D-1 |
| | Обща информация | D-1 |
| | Специфични характеристики | D-1 |
| | Запълване на мотора | D-1 |
| E | Инструкции за запълване на мотори NU4 / NU 5 / NU7 | E-1 |
| | Обща информация | E-1 |
| | Специфични характеристики | E-1 |
| | Запълване на мотора | E-1 |
| F | Приложение като помпа за противопожарни системи | F-1 |
| | Употреба и сфера на приложение | F-1 |
| | Разрешени за употреба агрегати | F-1 |
| | Характеристики на помпите за противопожарни системи | F-1 |
| | Технически характеристики | F-1 |
| | Използвани табелки | F-2 |
| G | Указания за монтаж на големи помпи за чиста вода | G-1 |
| H | Инструкция за запълване на мотори от серия U21... | H-1 |
| | Обща информация | H-1 |
| | Запълване на мотора | H-1 |

I Указания за използване на мантел

I-1

Обща информация

I-1

Различни изпълнения на мантела

I-1

1 Увод

Уважаеми клиенти,

радваме се, че избрахте продукт на нашата фирма. Вие избрахте продукт, изработен в съответствие с актуалното техническо състояние. Настоящата инструкция трябва да бъде прочетена много внимателно преди въвеждане в експлоатация на продукта. Това гарантира безпроблемна и икономична работа на нашия продукт.

Техническата документация съдържа необходимата информация за продукта и възможностите за неговото ефективно приложение в различни области. Ще намерите и полезна информация за навременното откриване на неизправности, за намаляване на разходите за ремонт и престой, повишаване на надеждността и удължаване срока на експлоатация на продукта.

Преди въвеждане в експлоатация да се изпълнят всички изисквания за безопасност, както и да се вземат предвид данните от производителя. Настоящата инструкция за експлоатация и поддръжка допълва и/или разширява националните разпоредби за техниката на безопасност. Тя трябва да бъде достъпна за персонала по всяко време и да бъде на разположение на работното място.

Инструкцията съдържа няколко раздела. Всеки раздел е с подчертано заглавие, което да Ви насочи към неговото съдържание.

Разделите, обозначени с цифри, отговарят на стандартните раздели за всеки отделен продукт. В тях ще намерите подробна информация за избория от Вас продукт.

Разделите, обозначени с букви, се добавят според изискванията на клиента. В тях ще намерите информация за избраните от Вас аксесоари, специални покрития, схеми на електрическо свързване, декларация за съвместимост и мн. др.

Съдържанието представлява кратка препратка, тъй като всички важни точки имат заглавие. Заглавията на всяка точка ще намерите във външната колона.

Всички важни инструкции и указания за безопасност са допълнително подчертани. Точна информация за тези текстове ще намерите в раздел 2 „Безопасност“.

Персоналът, който работи с помпата, трябва да притежава необходимата квалификация за тази дейност, напр. работи по електрическата система могат да се извършват само от квалифициран ел. техник. Целият персонал трябва да бъде пълнолетен.

Персоналът по обслужването и поддръжката трябва да бъде допълнително запознат с националните разпоредби за техника на безопасност.

Изисква се целият персонал да е детайлно запознат с настоящата инструкция, която при необходимост може да се поръча на съответния език от производителя.

При приложените илюстрации става дума за образци и оригинални чертежи на продуктите. Това се налага поради разнообразието на нашите продукти и различните им характеристики. Точни илюстрации и данни за размерите ще откриете в листа с размерите, указанията за избор и/или монтажния план.

Авторското право върху тази инструкция за монтаж и поддръжка принадлежи на производителя. Тази инструкция е предназначена за персонала, отговорен за монтажа, обслужването и поддръжката. Тя съдържа технически разпоредби и чертежи, които не могат да бъдат изцяло или частично възпроизведени, разпространявани или предоставяни на трети лица.

В настоящата инструкция са използвани различни съкращения и термини. Таблица 1 съдържа всички съкращения, таблица 2 – всички термини.

Увод

Съдържание на инструкцията

Квалификация на персонала

Илюстрации

Авторско право

Използвани съкращения и термини

| Съкращения | Обяснение |
|-------------------|----------------------|
| м. об. | моля, обърнете |
| отн. | относно |
| респ. | респективно |
| ок. | около |
| т. е. | тоест |
| ев. | евентуално |
| при необх. | при необходимост |
| вкл. | включително |
| мин. | минимален, минимум |
| макс. | максимален, максимум |
| ев. възм. | евентуално, възможно |
| и т.н. | и така нататък |
| и мн. др. | и много други |
| и мн. др. | и много други |
| вж. също | виж също |
| напр. | например |

Таблица 1-1: Съкращения

| Термин | Обяснение |
|--|--|
| Работа на сухо | Помпата работи с пълни обороти, но не транспортира флуид. Работата на сухо трябва да се избягва съотв. да се монтира защитно устройство! |
| Мокър монтаж | При този вид монтаж помпата се потапя в работния флуид. Тя е изцяло заобиколена от него. Спазвайте изискванията за макс. дълбочина на потапяне и мин. ниво на покриване с вода! |
| Сух монтаж | При този вид монтаж помпата се монтира сухо – т.е. работния флуид се подава и отвежда от тръбопроводната система. Помпата не се потапя в работния флуид. Внимание – повърхността може да бъде много гореща! |
| Подвижен монтаж | При този вид монтаж продуктът е оборудван с опора. Може да бъде монтиран и въведен в експлоатация на което и да е място. Спазвайте изискванията за макс. дълбочина на потапяне и мин. ниво на покриване с вода. Внимание – повърхността може да бъде много гореща! |
| Режим на работа „S1“ (продължителна работа) | При номинален товар се постига постоянна температура, която не се покачва дори при продължителна работа. Помпата и оборудването могат да работят непрекъснато при номинален товар, без да се превишава допустимата температура. |

Таблица 1-2: Термини

| Термин | Обяснение |
|---|--|
| Режим на работа „S2“ (кратковременна работа) | Продължителността на работа е кратка в сравнение с последващата пауза. Макс. просължителност на работа се задава в минути, на пр. S2-15. През това време помпата и оборудването могат да работят непрекъснато при номинален товар, без да се превишава допустимата температура. Паузата трябва да продължи, докато температурата на помпата не се отклони повече от 2K от температурата на охлаждащото средство. |
| Режим на работа със засмукване | Този режим на работа е идентичен с работата на сухо. Помпата работи с пълни обороти, но транспортира ограничени количества работен флуид. Режим на работа със засмукване е възможен при някои типове помпи. Допълнителна информация ще намерите в раздел „Описание на продукта“. |
| Защита от работа на сухо | Защитата от работа на сухо трябва да предизвика автоматично изключване на помпата, когато е достигнато минимално ниво на покриване с вода. Това се осъществява чрез монтирането на поплавък. |
| Регулатор на нивото | Регулаторът на нивото трябва автоматично да изключи помпата при различни нива на запълване. Това се осъществява чрез монтирането на един или два поплавъка. |

Таблица 1-2: Термини

WILO SE
Nortkirchenstr. 100
DE - 44263 Dortmund
Telefon: +49 231 4102-0
Telefax: +49 231 4102-7363
Internet: www.wilo.com
Email: wilo@wilo.com

*Адрес на
производителя*

Производителят си запазва всички права за технически изменения на системите и/или монтажните части. Настоящата инструкция за монтаж и поддръжка се отнася за посочения на заглавната страница продукт.

*Запазено право за
изменения*

2 Безопасност

В този раздел са посочени всички общовалидни изисквания за безопасност и технически инструкции. Във всички останали раздели се съдържат специфични изисквания за безопасност и технически инструкции. По време на различните фази на експлоатационния живот на продукта (монтаж, експлоатация, поддръжка, транспорт и т.н.) трябва да се спазват всички инструкции и указания! Операторът на помпата е отговорен за спазването на тези изисквания и указания.

В настоящата инструкция са описани указания и инструкции за безопасност за предотвратяване на материални щети и наранявания на лица. За да бъдат ясно разбрани от персонала, указанията и инструкциите за безопасност са разделени както следва:

Указания и инструкции за безопасност

Указанията са записани на 10мм от края с подчертан размер на шрифта 10пт. Указанията съдържат текст, който набляга на предходния текст, насочва към определена част от раздела или подчертава кратки указания. Пример:

Указания

При помпи с разрешение за работа в експлозивни среди прочетете и раздел „Противовзривна защита според ... – стандарт“ !

Указанията са записани на 5мм от края с подчертан размер на шрифта 12пт. Инструкции, които насочват към опасност от материални щети, са отпечатани със сив цвят.

Инструкции за безопасност

Инструкции, които насочват към опасност от наранявания на хора, са отпечатани с черен цвят и винаги са придружени от символ за опасност. Като символи за опасност се използват символи за опасност, забрана или заповед. Пример:



Използваните означения на символите за опасност са в съответствие с общовалидните разпоредби, на пр. DIN, ANSI.

Всяка инструкция за безопасност започва с една от следните сигнални думи:

| Сигнална дума | Значение |
|---|--|
| Опасност | Опасност от тежки наранявания или смърт на лица! |
| Предупреждение | Опасност от тежки наранявания на лица! |
| Внимание | Опасност от наранявания на лица! |
| Внимание (Инструкция без символ) | Опасност от значителни материални щети, не е изключена цялостна повреда! |

Таблица 2-1: Сигнални думи и тяхното значение

Инструкциите за безопасност започват със сигнална дума и назоваване на опасността, следва източникът на опасност и възможните последствия и завършват с инструкция за предотвратяване на опасността.

Пример:

**Пазете се от въртящи се части!
Въртящото се работно колело може да смачка или отреже
крайници. Изключете помпата и спрете работното колело.**

Наредби и СЕ-сертификати

Нашите продукти съответстват на

- различни стандарти на ЕО,
- различни стандартизирани норми,
- и разнообразни държавни норми.

Точната информация относно приложените норми и стандарти ще прочетете в Декларацията за съответствие на ЕО. Тя се изготвя съгл. Стандарт на ЕО 98/37/ЕГ, Приложение II А.

За употребата, монтажа и демонтажа на продукта се прилагат допълнително различни държавни норми. Напр. разпоредби за техника на безопасност (UVV, VBG, GUV), VDE-разпоредби, Закон за безопасност на уредите GSG и др.

Знакът СЕ се поставя на заводската табела или в близост до нея. Заводската табела се поставя на корпуса на мотора или на рамката.

Общи инструкции за безопасност

- Монтаж и демонтаж на помпата не бива да се извършва само от едно лице.
- Всички дейности (монтаж, демонтаж, поддръжка, инсталация) трябва да се извършват само при изключена помпа. Тя трябва да бъде изключена от ел. мрежа и да бъде осигурена срещу повторно включване. Всички въртящи се части трябва да бъдат спрени.
- Операторът на помпата трябва веднага да съобщава на отговорното лице за настъпила неизправност или повреда.
- В случай, че се установи повреда, която застрашава сигурността на работния процес, операторът незабавно трябва да изключи помпата. Такива неизправности/повреди са:
 - Блокиране на устройствата за безопасност и контрол
 - Повреда на важни части на помпата
 - Повреда в ел.захранването и изоляциите
- Инструментите и други предмети да се съхраняват само на предвидените за целта места, за да се гарантира безопасно обслужване.
- При работа в затворени помещения да се осигури достатъчно въздух. Осигурете редовното проветряване на помещението.
- При заваряване и/или работа с електроуреди да се предоврати опасност от възникване на експлозия.
- Да се използват само товарозахватни съоръжения, които са обявени и законово разрешени като такива.
- Товарозахватните съоръжения трябва да са пригодени към съответните условия (атмосферни условия, окачващи приспособления, товари и др.) Ако след употреба не се отделят от помпата, тогава изрично се обозначават като товарозахватни съоръжения. *Weiterhin sind Anschlagmittel sorgfältig aufzubewahren.*
- Подвижни съоръжения, които служат за повдигане на товари трябва да се използват така, че да се гарантира тяхната стабилност по време на работа.
- По време на работа на подвижни товарозахватни съоръжения да се вземат мерки за предотвратяване на накланяне, изместване, изплъзване.
- Да се вземат мерки, които не допускат задържането на хора под висящи товари. Строго забранено е движението на висящи товари в незащитени работни места, където обичайно се задържат хора.
- При използването на подвижни товарозахватни съоръжения при необходимост (напр. няма видимост) да се включи второ лице за координиране.

- Товарът, който трябва да се повдигне, трябва да се транспортира така, че при спиране на тока никой да не пострада. Такива дейности на открито следва да се преустановят, ако атмосферните условия се влошат.

Тези инструкции трябва стриктно да се спазват. Неспазването им може да доведе до наранявания на хора и/или значителни материални щети.

Нашите електрически продукти се захранват с променлив промишлен ток. Да се спазват местните разпоредби (напр. VDE 0100). Следвайте схемата в листа „Електрическо свързване“. Техническите данни трябва стриктно да се спазват!

Ако помпата е изключила от предпазител, може да бъде включена след отстраняване на неизправностите.

Опасност от електрически ток!

При неправилна работа с електрически ток съществува опасност за живота! Електрическото свързване да се извършва само от квалифициран електротехник.

Дейности по електрическата система



Опасност от влага!

Проникването на влага в кабела може да го повреди или да го направи неизползваем. Не потапяйте края на кабела в работния флуид или в друга течност. Кабели, които не са използвани, трябва да се освободят от клемите!

Операторът на помпата трябва да е запознат с ел.захранването на помпата и с възможностите за изключване при повреда.

При свързване на помпата към пускателя, особено при използването на устройства за мек пуск или честотни преобразуватели, трябва да спазват изискванията на производителя с цел спазване разпоредбите на EMV. Евентуално са необходими и мерки за екраниране на захранващите и контролните кабели (напр. специални кабели и др.).

Електрическото свързване трябва да се извършва, само ако превключвателите отговарят на нормите на ЕС Мобилните телефони също могат да причинят смущения в електрическата система.

Електрическо свързване

Опасност от електромагнитно излъчване!

Електромагнитното излъчване представлява опасност за живота на лица с пейсмейкъри. Поставете съответната табелка върху системата и инструктирайте засегнатите лица!



Нашите продукти (помпа с включени предпазител и място за обслужване, помощен подемен механизъм) трябва да бъдат заземени. Ако е налице предпоставка за контакт на обслужващите лица с помпата и работната среда (напр. на строителни площадки), заземяването трябва да бъде допълнително обезопасено с дефектнотокова защита.

Електроуредите отговарят на валидните норми за клас на моторна защита IP 68.

Заземяване

По време на работа спазвайте валидните закони и разпоредби за техника на безопасност и работа с електрически машини. За да се осигури безопасността по време на работа, операторът е длъжен да определи задачите на обслужващия персонал. Всички носят отговорност за спазването на разпоредбите.

Поведение по време на работа

По време на работа определни части се въртят (работно колело, пропелер), за да транспортират работния флуид. Поради наличието на определени ингредиенти по тези части могат да се образуват остри ръбове.



Пазете се от въртящи се части!

Въртящите се части могат да смачкат или отрежат крайници. По време на работа не посягайте към помпената част или въртящите се части. Преди започване на дейности по поддръжка или ремонт изключете помпата и изчакайте въртящите се части да спрат!

Устройства за безопасност и контрол

Нашите продукти са оборудвани с различни устройства за безопасност и контрол. Напр. смукателни решетки, термопреобразуватели, контрол на уплътнителната камера и др. Тези устройства не трябва да се демонтират съотв. изключват.

Приспособления като напр. термопреобразуватели, поплавъци и др. трябва да се свържат от специалист преди пускането им в експлоатация (вж. Схеми за ел. свързване) и да се провери правилното им функциониране. Обърнете внимание на това, че определени приспособления се нуждаят от превключвател, за да работят безпроблемно, напр. студен тип термистор и терморезистор RT100. Такъв превключвател можете да закупите от производителя или електротехника.

Персоналът трябва да бъде запознат с използваните устройства и начина им на функциониране.

Внимание!

Помпата не трябва да се въвежда в експлоатация, ако устройствата за безопасност и контрол са отстранени по недопустим начин, повредени и /или не функционират!

Работа в експлозивна среда

Помпите с означение „ex“ са пригодени за работа в експлозивна среда . В тези случаи трябва да се спазват определени изисквания. Операторът на помпата също трябва да спазва определени правила на поведение и разпоредби.

Помпи, които са разрешени за работа в експлозивна среда, са с допълнително означение „Ex“ (напр. Т...Ex...)! На заводската табелка има символ „Ex“! При работа в експлозивна среда да се вземе под внимание Глава „Противовзривна защита съгл. – стандарт“!

Ниво на шума

Според размера и мощността (kW) по време на работа помпата има ниво на шума от около 70 dB (A) до 110 dB (A).

Действителното ниво на шума зависи от много фактори. Напр. начин на монтаж, вид монтаж (мокър, сух, подвижен), закрепване на оборудването (напр. окачващ механизъм) и тръбопровода, работна точка, дълбочина на потапяне и др.

Препоръчително е операторът на помпата да извърши допълнително измерване на работното място, когато помпата работи при спазване на всички условия на експлоатация и е в работната си точка.



Внимание: Носете необходимите средства за защита от шум!

Съгл. валидните закони, стандарти, норми и разпоредби е задължително носенето на слушалки при ниво на шума 85 dB (A)! Операторът на помпата носи отговорност за спазване на изискването!

Работни флуиди

Всеки работен флуид се различава по отношение на състав, агресивност, абразивност и др. Нашите продукти могат да се използват в различни области. По-точна информация ще

намерите в раздел 3, листа с технически данни на помпата и потвърждението на поръчката. Да се вземе под внимание, че много от параметрите на продукта могат да се променят под влияние на промяната в плътността, вискозитета или общия състав.

За различните работни среди са необходими различни работни материали и форми на работното колело. Колкото по-точна информация сте подали при Вашата поръчка, толкова по-добре бихме могли да изберем продукт, който да отговаря на изискванията Ви. Ако възникнат промени в сферата на приложение и/или работния флуид, споделете с нас, за да можем да пригледим нашия продукт към новите условия.

При смяна на работния флуид обърнете внимание на следното:

- Помпи, които са работили в мръсни и/или отпадни води, трябва да бъдат основно почистени преди въвеждане в експлоатация в чиста и питейна вода.
- Помпи, които са транспортирали застрашаващи здравето флуиди, трябва да бъдат напълно обезвредени преди смяна на работната среда. Трябва да се изясни, дали тази помпа изобщо е пригодена за работа в друга среда.
- Помпи, които работят със смазочна или охлаждаща течност (напр. масло), е възможно навлизането на такава в работната среда при повредено механично уплътнение.

Опасност от експлозивни работни флуиди!
Транспортирането на експлозивни работни флуиди (напр. бензин, керосин и др.) е строго забранено. Помпите не са проектирани за работа с тези работни флуиди!



Този раздел съдържа общите условия за гаранция. Договорните споразумения винаги се разглеждат с предимство и не се отменят от този раздел!

Гаранция

Производителят се задължава да отстрани всеки дефект на продадения от него продукт при спазване на следните условия:

- Ако става дума за качествени дефекти на материала, изработката или конструкцията.
- Ако дефектите са изброени и изпратени в писмен вид до производителя в рамките на договорения гаранционен срок.
- Ако продуктът е правилно използван.
- Ако всички приспособления за безопасност и контрол са свързани и проверени от квалифициран персонал.

Обща информация

Ако не е договорено друго, гаранционният срок има продължителност 12 месеца след пускането в експлоатация респ. макс. 18 месеца след датата на доставка. Други споразумения трябва да бъдат писмено представени в потвърждението на поръчката. То тече най-малко до договорения край на гаранционния срок на продукта.

Гаранционен срок

При ремонт, смяна, допълнително монтиране и преустройство е разрешено използването само на оригинални резервни части. Оригиначните резервни части гарантират надеждност и дълъг експлоатационен живот. Тези части са разработени специално за нашите продукти. Самоволни преустройства или използване на неоригинални резервни части може да доведе до повреждане на системата и/или тежки наранявания на хора.

Резервни части, допълнително монтиране и реконструкции

Задължителните дейности по поддръжка и контрол трябва да се извършват редовно. Тези дейности могат да се извършват само от обучен и квалифициран персонал. **Воденето на приложения лист за поддръжка и контрол е задължително** и Ви помага да следите за извършените дейности. Дейности по поддръжката, които не са упоменати в тази инструкция за монтаж и поддръжка, както и всякакъв вид ремонтни дейности могат да се извършват само от производителя и оторизираните сервизи.

Поддръжка

Листът на оператора **трябва** да бъде подробно попълнен. С този лист всеки, който работи с помпата, потвърждава, че е получил, прочел и разбрал настоящата инструкция за експлоатация и поддръжка.

Лист на оператора

Повреди в продукта

Повреди и неизправности, които застрашават безопасността на работния процес, трябва незабавно да бъдат отстранени от квалифициран персонал. Продуктът може да се въведе в експлоатация само в технически изправно състояние. По време на договорения гаранционен срок ремонт на продукта може да бъде извършен само от производителя и/или оторизиран сервиз! Производителят си запазва правото да изпрати повредения продукт за преглед в завода!

Освобождаване от отговорност

Производителят не носи отговорност и не предоставя гаранция за повреди в продукта в следните случаи:

- Погрешно тълкуване от наша страна заради незадоволителни и/или погрешни сведения от оператора на помпата респ. възложителя на поръчката
- Неспазване на инструкциите за безопасност, на разпоредбите и изискванията, които са валидни съгл. немското законодателство и настоящата инструкция за монтаж и поддръжка
- Неправилно съхранение и транспорт
- Монтаж/Демонтаж, които не са извършени съгл. разпоредбите
- Некачествена поддръжка
- Нецелесъобразен ремонт
- Некачествена основа за монтаж респ. некачествени строителни дейности
- Химични, електромеханични и електрически въздействия
- Износване

Производителят не носи отговорност за материални и имуществени вреди, както и за наранявания на хора.

3 Описание на продукта

Помпата е произведена много прецизно и подлежи на постоянен контрол на качеството. Правилният монтаж и поддръжка гарантират безпроблемна работа. Помпата се доставя изцяло окомплектована.

Обща информация

Опасност от експлозия!

Внимание! Помпите от този тип не са взривобезопасни и не трябва да се използват в експлозивна среда!



Области на приложение :

- Изпомпване на питейна, минерална, битова и термална вода от кладенци, шахти, колектори, запасни или междинни резервоари (напр. езера, язовири или реки)
- Водоснабдяване и водочерпене, повишаване на налягането
- Подземно водохващане и понижаване на подпочвените води
- Системи за пожарогасене
- Напояване, дъждуване, охлаждане, миене, оросяване, обработване на води, фонтани и др.

Употреба и сфера на приложение

Помпата се използва за транспортиране на чисти или леко замърсени води с макс. съдържание на пясък 35g/m³. При стандартните изпълнения работният флуид трябва да бъде с макс. плътност 1000kg/m³ и макс. вискозитет 1mPas. Изработват се и специални модели (от G-CuSn10 и други материали) за абразивни и агресивни флуиди. За тези модели е необходима допълнителна консултация с производителя. Точна информация относно модела на Вашия агрегат ще намерите в листа с технически характеристики.

Условия на експлоатация

Обслужването на помпата се осъществява от предвиденото за целта място.

Помпата се въвежда в експлоатация, когато моторът е запълнен, а помпата е инсталирана и потопена. Не се допуска работа на сухо.

Помпеният агрегат се състои от мотор и помпена част. Тези два компонента са здраво сглобени и образуват помпения агрегат.

Конструкция

Потопяемият мотор разполага с водоустойчива намотка от PVC- или PE2-проводник. Захранващият кабел е изчислен за максимално механично натоварване и водоустойчивост спрямо работния флуид. Кабелните връзки в мотора също са водоустойчиви. Свързването на помпените части е стандартизирано ($\geq 10''$) или съответства на нормите NEMA ($\leq 8''$).

Мотор

Потопяемата помпа се състои от смукател, отделните части на помпата и напорния щуцер. Броят на степените зависи от мощността на мотора и от желаните напор. Отделните части на корпуса се изработват от сив чугун или от специални материали, напр. G-CuSn10. Свързването на моторите е стандартизирано или съответства на нормите NEMA.

Помпа

Помпата е оборудвана със специални лагери, които не изискват поддръжка. Лагерите на мотора се смазват от течността в мотора, а лагерите на помпата – от работния флуид.

Лагери на мотора и помпата

Уплътняването между хидравличната част и мотора се осъществява чрез механични уплътнения (със SiC/SiC- двойки) или уплътнения на вала.

Уплътнение

Работните колела се изработват като радиални или полуаксиални. За изработването им се използват бронз и изкуствен материал. Според начина на приложение работните колела имат отвори за ограничаване на осовото усилие.

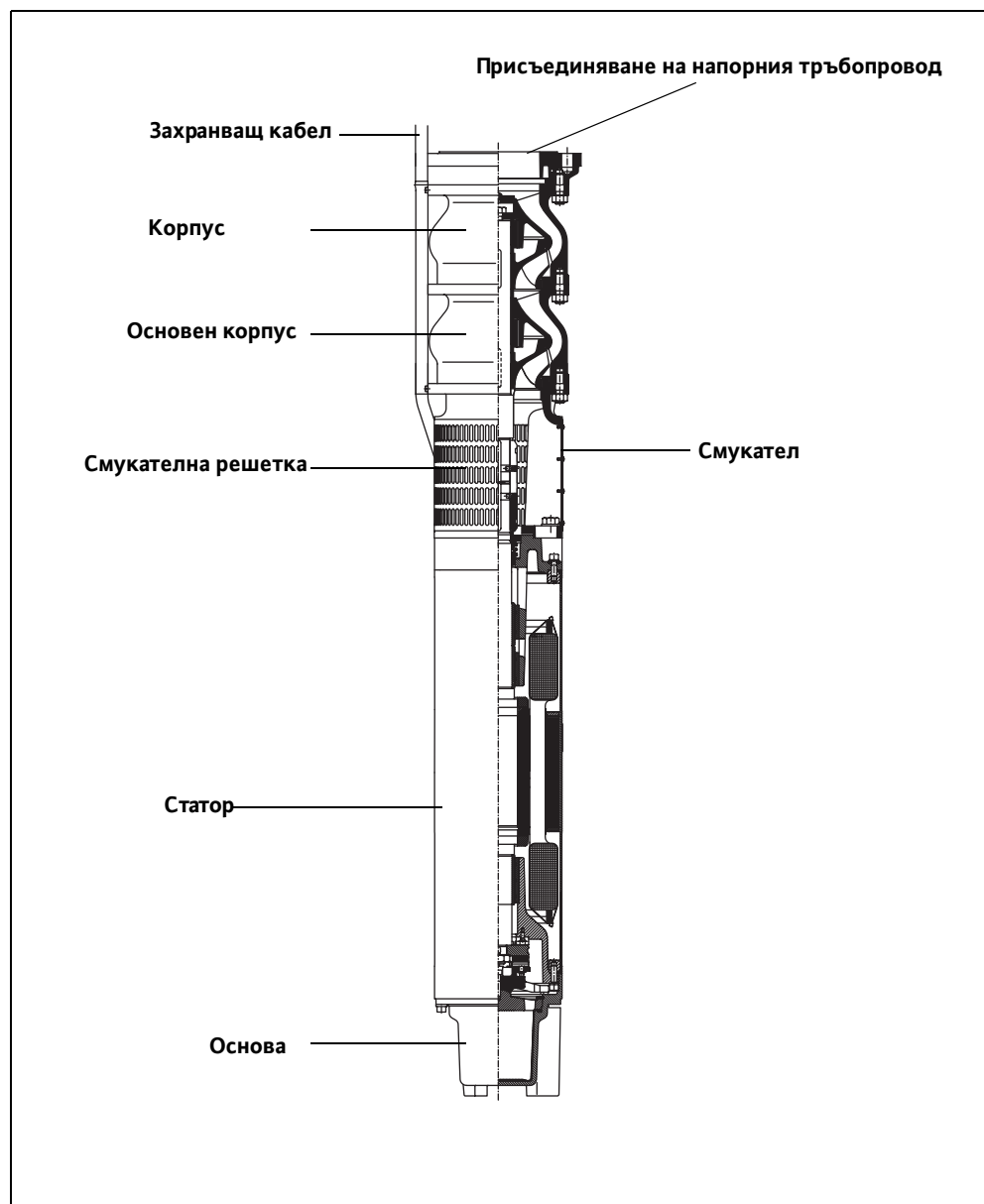
Работни колела

Описание на продукта

Устройства за безопасност и контрол

По желание потопяемият мотор може да бъде оборудван със сензори за температура. Според конструкцията и спецификацията моторът може да бъде оборудван с би-метален сензор или студен тип термистор. Тези устройства предпазват мотора от прегряване.

Информация за това, дали е необходимо монтиране на сензор за температура, какъв вид сензори са използвани и информация за тяхното свързване ще намерите в раздел „Схеми на електрическо свързване“!



Фиг. 3-1: Конструкция на помпата

Моторите от тази серия се охлаждат от работния флуид. Теплоотдаването се осъществява директно през корпуса на мотора и статорния мантел към работния флуид.

Охлаждане

Дава информация относно конструкцията/модела на помпата.

Ключ на обозначението

| Пример помпа: NK 86 X (S)-8 | |
|-----------------------------|--|
| NK 86 | Вътрешно обозначение на продукта (TWI..., NK..., K..., KD..., D..., KM..., KP..., DCH..., SCH..) |
| X | P = Помпа, защитена с диги |
| S | балансирано работно колело |
| 8 | Брой на степените |
| Пример мотор: x 801X-2/75 | |
| x | Тип мотор (NU = потопяем мотор, M = потопяем мотор за кораби) |
| 801 | Вътрешно кодово обозначение на продукта |
| X | Запълване на мотора (T = питейна вода, без обозначение = с работна смес от производителя тип P35/P100) |
| 2 | Брой полюси |
| 75 | Дължина на пакета в см |

Таблица 3-1: Ключ на обозначението

Моторите U15..., U17... и U21... се запълват с питейна вода. При тези модели отпада означението „Т“!

Заводска табелка

| Символ | Обозначение | Символ | Обозначение |
|---------|---|-----------------|-----------------------------|
| P – Тур | Тип помпа | MFY | Година на производство |
| M–Тур | Тип на мотора | P | Номинална мощност |
| S/N | Машинен номер | F | Честота |
| Q | Дебит | U | Номинално напрежение |
| H | Напор | I | Номинален ток |
| N | Обороти | I _{ST} | Пусков ток |
| TRF | Температура на работния флуид | SF | Сервизен фактор |
| IP | Клас на защита | I _{SF} | Ток при сервизен фактор |
| OT | Режим на работа (s = мокър монтаж / e = сух монтаж) | MC | Включване на мотора |
| Cos φ | Cosinus phi | ∇ | Макс. дълбочина на потапяне |

Таблица 3-2: Легенда на заводската табелка

Описание на продукта

| Символ | Обозначение | Символ | Обозначение |
|--------|---|--------|-------------|
| IM/S | Диаметър на работното колело / брой на степените | | |

Таблица 3-2: Легенда на заводската табелка

4 Транспорт и съхранение

При получаване на доставката веднага проверете за повреди при транспортирането. При установяване на повреди при транспортирането още в деня на доставката уведомете спедитора/ производителя. В противен случай не могат да бъдат предявени претенции за рекламация. Установените повреди трябва да се впишат в товарителницата.

Доставка

При транспортиране трябва да се използват само предвидените за целта и одобрени товарозахватни съоръжения, транспортни средства и подежни механизми. Те трябва да са с достатъчна товароносимост и товароподемност, за да се осигури безопасното транспортиране на помпата/системата. При използване на вериги същите да бъдат подсигурени срещу изплъзване.

Транспорт

Персоналът трябва да притежава необходимата квалификация и по време на работа да спазва всички национално валидни разпоредби за техника на безопасност.

Продуктите се доставят от производителя респ. от доставчика в подходяща опаковка. Обикновено тя изключва повреда при транспорт и съхранение. При честа смяна на местоположението съхранявайте опаковката за повторно използване.

Опасност от замръзване!

При употреба на питейна вода като охлаждащо/смазващо средство помпата/системата трябва да бъдат защитени от замръзване при транспортиране (мин. температура +3 °C). Ако няма такава възможност, помпата/системата трябва да бъде изпразнена и подсушена!

Доставените нови продукти са подготвени така, че да могат да се съхраняват мин. 1 година. Продуктът трябва да бъде основно почистен преди оставяне на (междинно) съхранение!

Съхранение

При съхранение спазвайте следното:

- Поставете помпата/системата върху стабилна основа и подсигурете срещу падане. Бъркалките на потопяемите помпи и помпите с напорен мантел да се съхраняват в хоризонтално положение, а помпите за отпадни и замърсени води и потопяемите помпи – във вертикално положение. Потопяемите помпи могат да се съхраняват и в хоризонтално положение. Да се внимава да не се огъват. В противен случай това би довело до недопустими напрежения на огъване.

Опасност от падане!

Не оставяйте помпата необезопасена. Опасност от нараняване при падане на помпата!



- Нашите помпи/системи могат да се съхраняват при температури до макс. -15°C. Складовото помещение трябва да бъде сухо. За защита от замръзване препоръчваме съхранение в помещение с температура между 5°C и 25°C.

Продукти, които са напълнени с питейна вода, трябва да се съхраняват в помещения с температура на околната среда между +3 °C и +40 °C. Ако няма такава възможност, трябва да бъдат изпразнени и подсушени.

- Помпата не може да се съхранява в помещения, в които се извършват заваръчни дейности, тъй като образуващите се газове респ. излъчвания, могат да повредят частите от еластомер и покритията.
- При помпи/системи със свързване на смукател или нагнетател същите да се затворят здраво, за да се избегнат замърсявания.



- Пазете всички захранващи кабели от изкривяване, повреди и влага..

Опасност от електрически ток!

Повредените захранващи кабели представляват опасност за живота! Дефектните кабели трябва незабавно да бъдат сменени от квалифициран електротехник.

Опасност от влага!

Проникването на влага в кабела го уврежда и го направи неизползваем. Не потапяйте края на кабела в работния флуид или в друга течност.

- Пазете продукта от пряка слънчева светлина, нагорещяване, прах и замръзване. Горещината или студа могат да нанесат значителни повреди на пропелерите, работните колела и покритията!
- Работните колела респ. пропелерите трябва да се въртят на равни интервали. По този начин се предотвратява спирането на лагерите и се възобновява смазващия филм върху механичното уплътнение. При помпи/системи с предавка чрез въртенето се предотвратява спирането на задвижващите зъбни колела и се възобновява смазващия филм върху него (предотвратява образуването на повърхностна ръжда).



Предупреждение за остри ръбове!

Върху работните колела и пропелерите могат да се образуват остри ръбове. Опасност от нараняване! За защита носете ръкавици.

- След продължително съхранение помпата/системата трябва да се почисти от замърсявания, напр. прах или остатъци от масло, преди да бъде пусната в експлоатация. Проверете дали работните колела и пропелерите се въртят безпрепятствено, а покритието на корпуса проверете за повреди.

Преди въвеждане в експлоатация трябва да се проверят нивата на запълване (масло, запълване на мотора и т.н.) на отделните продукти и евент. да се допълнят. Помпи, работещи с питейна вода, трябва преди пускане в експлоатация евент. първо да се напълнят изцяло! Информация за видовете запълване ще намерите в листа с технически данни!

Повредените покрития трябва незабавно да се подновят. Само здравето покритие изпълнява своето предназначение!

Спазването на тези правила осигурява по-дълъг период на съхранение на помпата/системата. Вземете под внимание, че частите от еластомер и покритията подлежат на естествена трошливост. При продължителност на съхранение повече от 6 месеца препоръчваме проверката им и при необходимост смяната им. В тези случаи поддържайте обратна връзка с производителя.

Връщане на доставката

Помпи/системи, които биват връщани обратно в завода-производител, трябва да бъдат чисти и правилно опаковани. Чисти означава, че помпата/системата е почистена от замърсявания и при употреба на застрашаващи здравето работни среди е била обезвредена. Опаковката трябва да предпази помпата/системата от повреди. Ако имате въпроси, моля, консултирайте се с производителя!

5 Монтаж

За да се избегнат повреди в агрегата или опасни наранявания при монтажа, спазвайте следните препоръки:

- Дейностите по монтаж и инсталиране на агрегата могат да се извършват само от квалифицирани лица при спазване инструкциите за безопасност.
- Преди започване на монтажните дейности агрегатът трябва да бъде проверен за повреди при транспортирането.

Възможни начини за вертикален монтаж на агрегата:

- Мокър монтаж (с опционален мантел) в сондажи, кладенци, резервоари, водоеми и шахти

Видове монтаж

Възможни начини за хоризонтален монтаж на агрегата:

- Мокър монтаж (с опционален мантел) в резервоари, водоеми и шахти

Информация за препоръчвания начин на монтаж ще намерите в листа с технически характеристики.

Работното помещение трябва да бъде проектирано според съответния агрегат. Да се осигури безпроблемното монтиране на подемен механизъм, който е необходим при монтаж /демонтаж на агрегата. До работната площадка, където е разположен агрегата, трябва да се осигури безопасен достъп с подемния механизъм. Работната площадка трябва да бъде със стабилна основа.

Работно помещение

Захранващите кабели трябва да се положат така, че да се осигури безопасна експлоатация и лесен монтаж /демонтаж.

Частите на конструкцията и фундаментите трябва да притежават достатъчна якост, за да се осигури устойчиво закрепване. Обслужващото лице респ. доставчикът носят отговорност за приготвянето на фундаментите и тяхната изправност по отношение на размер, здравина и устойчивост на натоварване!

Работата на сухо е строго забранена. При по-големи колебания в нивото препоръчваме монтиране на регулатор на нивото или на защита от работа на сухо.

На входа за работния флуид използвайте дефлектори и отражатели. При попадане на водна струя на повърхността на водата или агрегата в работния флуид навлиза въздух. Това води до неблагоприятни условия за работа на помпата при подаване и транспортиране на флуида. Вследствие на това помпата работи неравномерно и е подложена на висока степен на износване.

Монтажни принадлежности

Максималната товарносимост трябва да надвишава максималното тегло на агрегата, монтажните елементи и кабели. Агрегатът трябва да се повдига /спуска лесно и безопасно. В областта на въртене не трябва да има препятствия и предмети.

Накланящ (завъртащ) се подемен механизъм

С помощта на кабелните държачи кабелите се закрепват правилно към тръбопровода или други помощни съоръжения. Те трябва да предотвратят свободното висене както и повреди в захранващите кабели. Според дължината и теглото на кабела е необходимо на всеки 2–3 м да бъде монтиран кабелен държач.

Кабелен държач

Погрижете се винаги да имате на разположение необходимите инструменти (напр. гаечен ключ) и /или други материали (напр. дюбели, анкерни болтове и др.). Крепежните елементи трябва да са с необходимата устойчивост, за да осигурят надежден монтаж.

Крепежни елементи и инструменти

Напълване на мотора

За тези агрегати се използват мотори, които трябва да бъдат запълнени преди монтажа. За запълване се използва питейна вода (но не дестилат).

Моторите NU 611T и NU 811T се доставят напълнени от завода!

Агрегатите не са защитени от замръзване. Трябва да се съхраняват съответно (температура на околната среда между 3 °C и 40 °C) и да се монтират непосредствено след напълването.

Моторът е разработен така, че да може да се запълва отвън. Запълването на мотора респ. контролът на нивото на запълване трябва да се извършат преди монтажа.

Необходимата информация за използваната работна смес и необходимото количество ще намерите в листа с технически характеристики.

При следните мотори моля съблюдавайте допълнително "Инструкции за запълване на мотори ...": NU 4..., NU 5..., NU 7...

Проверката на нивото на напълване както и напълването на моторите NU 611 и NU 811 може да се извърши само от отдела за работа с клиенти на завода!

Вертикален монтаж

Винтовете пробки се намират на корпуса на мотора респ. на смукателя. При необходимост се демонтира смукателната решетка.

Запълване на моторите

- 1 Наклонете или закачете агрегата вертикално и при необходимост свалете смукателната решетка.
- 2 Отвийте пробката (1) с уплътнителния пръстен. Внимавайте да не загубите или повредите уплътнителния пръстен.

Мотори тип NU8...T, NU9...T, NU12...T и U17 са с две винтови пробки (1).

- 3 С помощта на подходяща фуния напълнете с чиста и студена вода (**но не дестилат**) в резбовия отвор. Необходимото ниво на запълване е достигнато, когато течността е малко под двата резбови отвора.
- 4 Завийте винтовете пробки (1) след като изчакате ок. 30 мин., докато моторът напълно се обезвъздуши. Леко поклащане ускорява този процес. Ако е необходимо, допълнете още веднъж с чиста и студена вода (**но не дестилат**).

Отвор за обезвъздушаване по време на запълването има при типовете мотори NU12..., NU12...T и U17.

- 5 Завийте отново пробката за обезвъздушаване (1) с уплътнението.

Контролиране на нивото на запълване

- 1 Наклонете или закачете агрегата вертикално и при необходимост свалете смукателната решетка.
- 2 Отвийте пробката (1) с уплътнителния пръстен. Внимавайте да не загубите или повредите уплътнителния пръстен.
- 3 Нивото на запълване трябва да достига малко под двата резбови отвора. Ако е необходимо, допълнете чиста и студена вода (**но не дестилат**). Вж. също раздел „Запълване на моторите“.

Източване на моторите

- 1 Наклонете или закачете агрегата вертикално и при необходимост свалете смукателната решетка.
- 2 Отвийте пробката (2) с уплътнителния пръстен, които се намират в долната част на мотора (изпразване).
- 3 Отвийте пробката (1) с уплътнителния пръстен, които се намират в горната част на мотора (обезвъздушаване).
- 4 След като флуида изтече напълно, завийте отново винтовете пробки (1) и (2).

Винтовите пробки се намират на корпуса на мотора респ. на статорния мантел. При монтажа винтовите пробки и заводската табелка трябва да сочат нагоре!

Хоризонтален монтаж

- 1 Отвийте пробките (1) и (2) с уплътнителния пръстен. Внимавайте да не загубите или повредите уплътнителния пръстен.
- 2 С помощта на подходяща фуния напълнете с чиста и студена вода (**но не дестилат**) в един от двата отвора. Другият отвор служи за обезвъздушаване на мотора по време на запълването му. Необходимото ниво на водата е достигнато, когато течността достигне до резбовия отвор.
- 3 Преди отново да завиете пробките (1) и (2), изчакайте около 30 мин., докато моторът напълно се обезвъздуши. Ако е необходимо, допълнете отново чиста и студена вода (**но не дестилат**).
- 4 Завийте пробките (1) и (2) с уплътнителния пръстен.

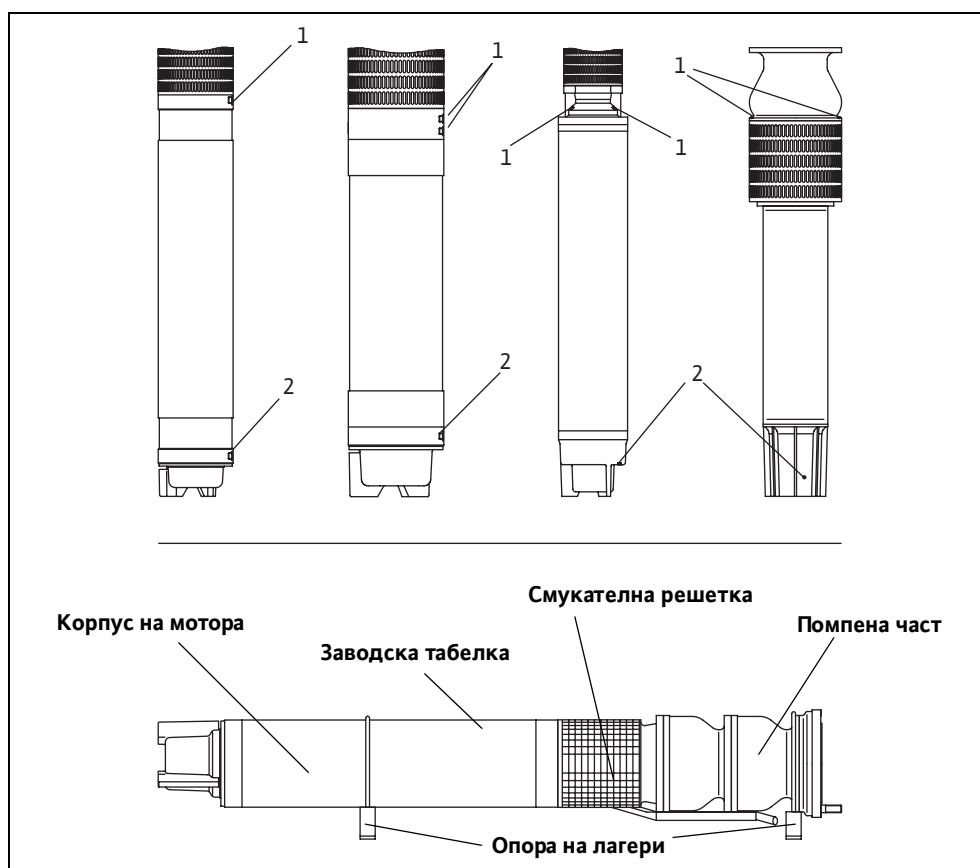
Запълване на моторите

- 1 Отвийте пробките (1) и (2) с уплътнителния пръстен. Внимавайте да не загубите или повредите уплътнителния пръстен.
- 2 Нивото на запълване трябва да достига до резбовия отвор. Ако е необходимо, допълнете чиста и студена вода (**но не дестилат**). Вж. също раздел „Запълване на моторите“.

Контролиране на нивото на запълване

За да се изпразни мотора е необходимо агрегатът да бъде демонтиран. След това спазвайте етапите на работа, описани в „Изпразване на моторите“ в раздел „Вертикален монтаж“.

Източване на моторите



Фиг. 5-1: Контролиране на нивото на запълване и запълване вертикален и хоризонтален монтаж

Монтаж

При монтаж на агрегата спазвайте следните препоръки:

- Монтажът да се извършва само от квалифициран персонал. Електрическото свързване да се извършва само от квалифициран електротехник.
- Използвайте само носещи ремъци или вериги за повдигане на агрегата. Те трябва да бъдат свързани с агрегата чрез товароухватни приспособления. Да се използват само товароухватни съоръжения, които отговарят на строително – техническите изисквания.
- Спазвайте всички разпоредби, правила и закони за работа с тежки и под висящи товари.
- Носете необходимите средства за защита на тялото!
- Ако съществува опасност от натрупване на отровни или задушливи газове, вземете необходимите мерки!
- Спазвайте правилата за експлоатационна безопасност, правилата за техника на безопасност на професионалните сдружения и настоящата инструкция за монтаж и експлоатация.
- Преди монтаж проверете покритието на агрегата. При възникване на дефекти същите следва да се отстранят. Само здравето покритие предлага оптимална антикорозионна защита.

Опасност от падане!



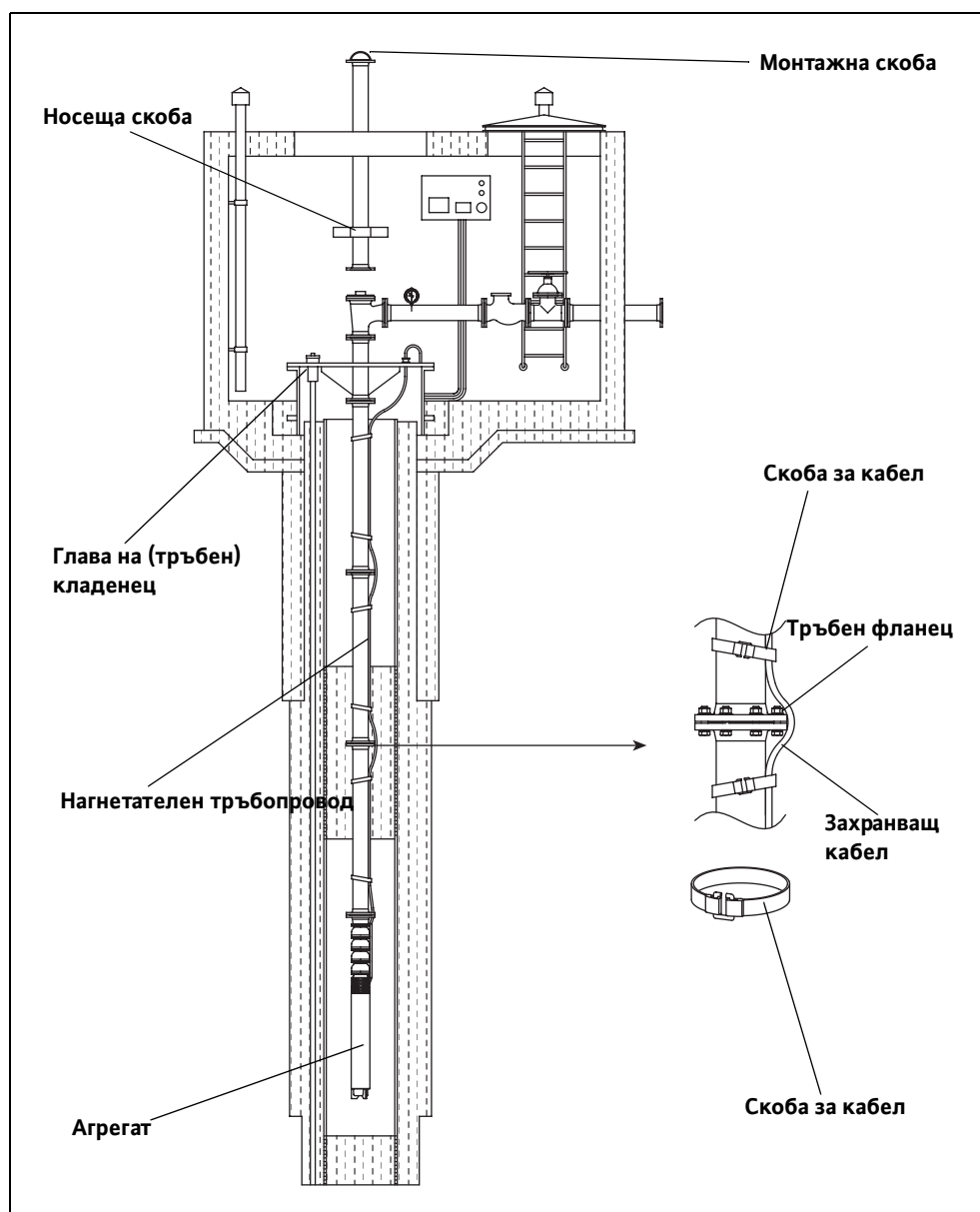
При монтаж на агрегата и оборудването може да се работи директно до ръба на кладенеца или водоема. При невнимание или поради неподходящо облекло има опасност от падане. Опасност за живота! Вземете необходимите предпазни мерки, за да предотвратите това.

За да се постигне необходимото охлаждане, по време на работа тези помпи трябва да бъдат постоянно потопени. Спазвайте минималното ниво на покриване с вода.

Работата на сухо е строго забранена! Препоръчваме монтирането на защита от работа на сухо. При силно колебаещи се нива на водата е необходимо да се монтира защита от работа на сухо или регулатор на нивото!

При този вид монтаж агрегатът се свързва директно към напорния тръбопровод. Дълбочината на потапяне се определя от самия тръбопровод. Агрегатът не трябва да се поставя на дъното на сондажа, тъй като това може да причини деформация или затлачване. Затлачването на мотора може да доведе до намаляване на топлоотделянето и моторът да прегрее. Агрегатът не трябва да се монтира на нивото на филтърната тръба, тъй като може да засмуче пясък. Това би довело до бързо износване. За предотвратяването на тези неблагоприятни въздействия може да се използва мантел.

*Вертикален монтаж
(с опционален мантел)*



Фиг. 5-2: Вертикален монтаж

Вертикален монтаж в кладенец с фланцово присъединяване на тръбопровода

Използвайте само подедни механизми с достатъчна товароподемност. Поставете напречно върху кладенеца две дървени греди. Те трябва да са с достатъчна товароносимост, тъй като върху тях ще поставите носещата скоба. При монтаж в тесни кладенци трябва да се използва центриращ елемент, тъй като агрегата не трябва да се допира до стената на кладенеца. Поставете агрегата във вертикално положение и го подсигурете срещу падане и подхлъзване. Монтирайте монтажната скоба на фланеца на нагнетателния тръбопровод, закачете подедния механизъм на скобата и повдигнете първата тръба. Закрепете свободния край на нагнетателния тръбопровод към възвратния клапан или към напорния шуцер на агрегата. Между връзките поставете уплътнение. Винтовете винаги да се поставят в посока отдолу нагоре, за може гайките да се завият отгоре. Болтовете трябва да се затягат равномерно, за да се избегне натиск върху уплътнението само от една страна. Малко над фланеца закрепете кабела с помощта на скоба. При монтаж в тесни сондажи фланците на напорната тръба трябва да разполагат с жлеbove за кабела.

Повдигнете агрегата с тръбата, наклонете над кладенеца и спуснете надолу, докато носещата скоба може свободно да се закрепи към напорната тръба. Внимание! Кабелът трябва да бъде извън носещата скоба, за да не се смачка. След това носещата скоба се поставя върху опорните греди. Можете да продължите със спускането на помпата / системата, докато горният фланец на напорната тръба легне върху носещата скоба.

Отделете монтажната скоба от фланеца и я поставете върху следващия фланец на напорната тръба. Повдигнете напорната тръба, наклонете над кладенеца и свържете свободния край на тръбата с фланеца. Между връзките поставете уплътнение. Задръжте подедния механизъм, демонтирайте носещата скоба, закрепете кабела под и над фланеца с помощта на скоба. При тежки кабели с голямо сечение е препоръчително на всеки 2-3 метра да се постави кабелен държач. При наличието на повече кабели всеки трябва да бъде поотделно закрепен. Спуснете тръбата, докато фланеца се потопи в кладенеца, монтирайте отново носещата скоба и спуснете тръбата, докато следващия фланец легне върху носещата скоба.

Този процес се повтаря, докато напорната тръба бъде монтирана на желаната дълбочина. При последния фланец свалете монтажната скоба и монтирайте капак на кладенеца. Закачете подедния механизъм в капака и повдигнете леко. Свалете носещата скоба, изведете кабела през капака и спуснете капака върху кладенеца. Закрепете здраво капака.

Вертикален монтаж в кладенец с резбово присъединяване на тръбопровода

Процесът на монтиране на помпата е почти същия както при тръбопровода с фланцово присъединяване. Моля, спазвайте следните препоръки:

Тръбите се свързват помежду си с резба. Тръбите с резбово присъединяване трябва да се свържат плътно и устойчиво една с друга. За тази цел резбовата шийка трябва да се обвие с кълчища или тефлонова лента. При резбово присъединяване тръбите трябва да са разположени в една ос (да не се изкривяват), за да не се повреди резбата.

Следете посоката на въртене (вж. „Схеми на електрическо свързване“) на Вашия агрегат, за да използвате подходящите резби на тръбите (дясна или лява резба) и да подсигурите тръбите срещу неволно разхлабване.

Носещата скоба, която се използва при монтаж, трябва да се монтира директно под свързващата муфа. Болтовете трябва да бъдат равномерно затегнати, така че скобата да бъде устойчиво закрепена към тръбопровода (двете рамена на носещата скоба не трябва да се допират едно в друго).

Вертикален монтаж в кладенец с ZSM – тръбопровода

ZSM – тръбопроводната система е лесна за боравене система с щепселна връзка. Начин на монтаж:

Използвайте само подедни механизми с достатъчна товароподемност. Поставете напречно върху кладенеца две дървени греди. Те трябва да са с достатъчна товароносимост, тъй като върху тях ще поставите носещата скоба. Поставете агрегата във вертикално положение и го подсигурете срещу падане и подхлъзване. Поставете свързващия елемент за фланцово или резбово присъединяване върху ZSM – системата. Поставете монтажната скоба в муфата и подсигурете с две еластични пръчки, окачете подедния механизъм на монтажната скоба и повдигнете първата тръба. На свободния край на тръбата поставете две пръстеновидни уплътнения в предвидените за това жлеbove, нанесете безвредно смазващо вещество и поставете върху възвратния клапан или нагнетателния шуцер на агрегата. Еластичните връзки да се поставят изцяло в отворите. Малко над муфата закрепете кабела с помощта на скоба.

Повдигнете агрегата заедно с тръбата, наклонете над кладенеца и спуснете. След като агрегатът бъде спуснат в кладенеца, носещата скоба се монтира към напорната тръба под горната муфа. След това продължете спускането, докато носещата скоба легне върху двете опорни греди.

Извадете двете еластични пръчки, извадете монтажната скоба от муфата. Поставете в муфата на следващата тръба и подсигурете с две еластични пръчки. Повдигнете напорната тръба, наклонете над кладенеца. На свободния край отново поставете две пръстеновидни уплътнения в предвидените за това жлебове и нанесете известно количество безвредно смазващо вещество. Поставете този край в муфата на другата тръба, която води към кладенеца и поставете еластичните пръчки в отворите. Задръжте подемния механизъм, демонтирайте носещата скоба, закрепете кабела под и над муфата с помощта на скоба. При тежки кабели с голямо сечение е препоръчително на всеки 2–3 метра да се постави кабелен държач. При наличието на повече кабели всеки трябва да бъде поотделно закрепен. Спуснете малко напорната тръба, за да може муфата да се потопи в кладенеца, монтирайте отново носещата скоба под горната муфа и спуснете тръбата, докато носещата скоба легне върху двете опорни греди.

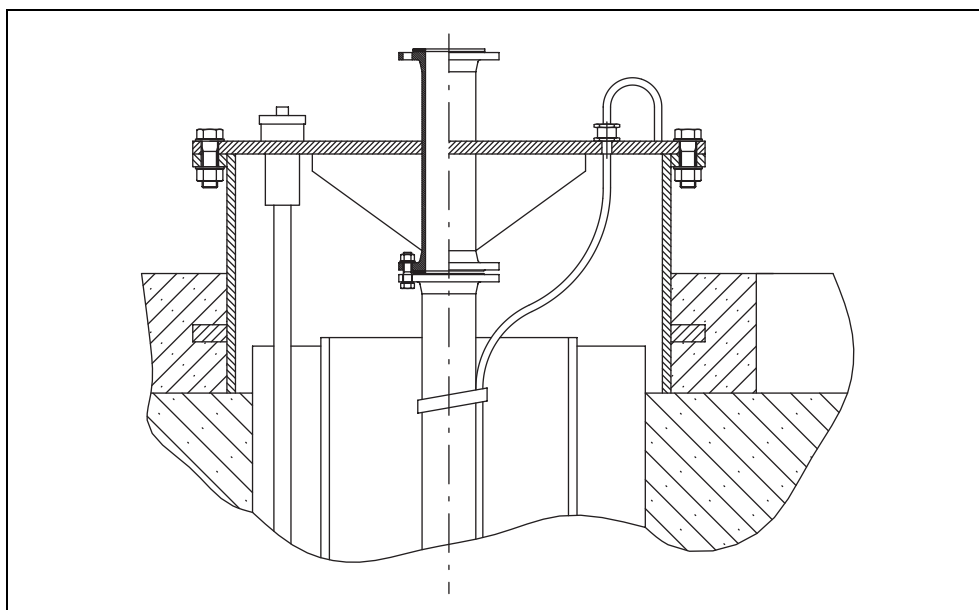
Този процес се повтаря, докато напорната тръба бъде монтирана на желаната дълбочина. При последната муфа свалете монтажната скоба и монтирайте капак на кладенеца. Тук също поставете две пръстеновидни уплътнения и нанесете безвредно смазващо средство. Окачете подемния механизъм на капака и повдигнете леко. Свалете носещата скоба, извадете кабела през капака и спуснете капака върху кладенеца. Закрепете здраво капака.

Главата на кладенеца осигурява херметично затваряне и поема всички сили, произтичащи от чистото тегло на агрегата, кабелите, тръбопровода и водния стълб над водното равнище на кладенеца.

Херметизация на кладенец с глава

Като вариант можете да изберете капаци, които се заваряват към преградната тръба и такива, които се бетонират.

Размерите, присъединяването и оборудването се отнасят към спецификациите на поръчката. Капациите се изработват от висококачествена или от горещо поцинкована стомана съгл. DIN 50974.

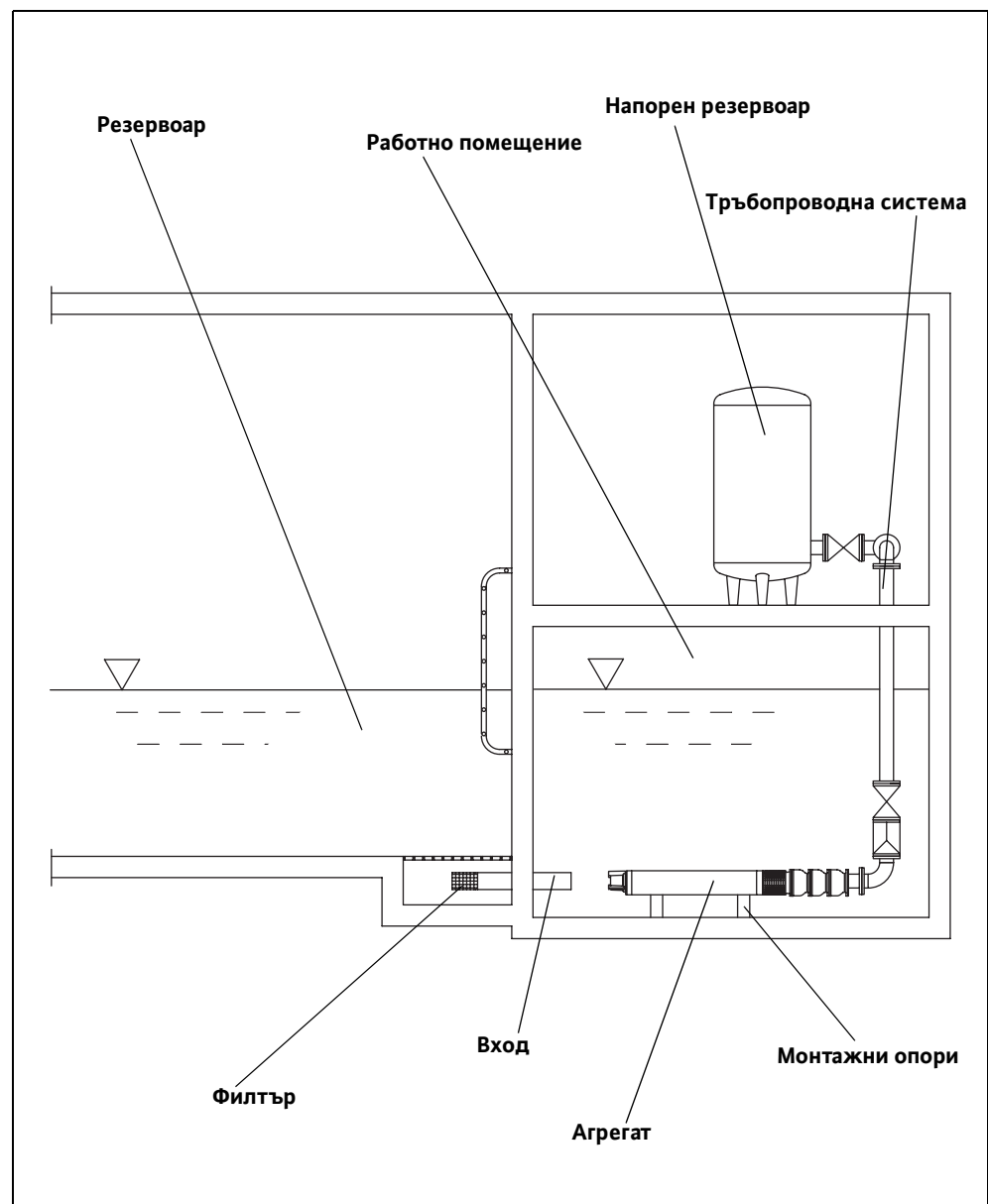


Фиг. 5-3: Глава на (тръбен) кладенец

Монтаж

Хоризонтален монтаж или монтаж под наклон

При този вид монтаж агрегатът се монтира върху две опори (на лагер). Агрегатът контактува пряко с работния флуид и се свързва към тръбопровода с фланец. Опорите се монтират на определено разстояние, за да се предотврати провисване на агрегата. При свързване на тръбопровода да се използват опори или скоби, такаче тежестта му да не се поема от агрегата.



Фиг. 5-4: Хоризонтален монтаж в помпена станция

При този вид монтаж тръбопроводите трябва да са самоносещи; както те, така и фундаменти трябва да притежават необходимата устойчивост!

Хоризонтален монтаж във водоем / резервоар

Тръбната система и бъркалката се монтират поотделно.

При хоризонтален монтаж агрегатът се монтира върху две опори (на лагер). Информация относно точното им разположение ще намерите в документацията за проектиране.

Пробийте отворите за закрепване в пода на работното помещение, където агрегатът ще бъде въведен в експлоатация. Данните за анкерните болтове, разстоянието между отворите и размерите на отворите ще намерите в приложените монтажни листове. Закрепете опорите (на лагер) на пода и с помощта на подходящ подемен механизъм поставете бъркалката на правилното място. Закрепете я с необходимите крепежни елементи върху опорите. Болтовете и дюбелите трябва да са с необходимата устойчивост.

След като бъркалката е устойчиво монтирана, може да се пристъпи към монтиране на тръбната система; при вече монтирана тръбна система може да се предприеме нейното свързване с помощта на фланци. Свързващите елементи на бъркалката и тръбната система трябва да са разположени на една височина. Свържете напорната тръба към нагнетателя.

Между фланците на тръбната система и агрегата трябва да се постави уплътнение. Затегнете крепежните болтове така, че да избегнете повреждане на уплътнението.

Свързващите елементи на бъркалката не трябва да подпират тръбната система. Тръбната система трябва да бъде устойчиво монтирана, за да се избегне възникването на трептения и напрежение (при необходимост използвайте еластични свързващи елементи).

Положете кабелите така, че в нито един момент (по време на работа, при дейности по поддръжката) да не възникне опасност за никого (напр. персонала по поддръжката и др.) Захранващите кабели не трябва да се повреждат. Електрическото свързване трябва да се извърши от квалифициран електротехник съгл. „Схеми на електрическо свързване”.

Всички захранващи кабели трябва да бъдат на разстояние от останалите продукти. Те биха могли да повредят захранващите кабели, което да доведе до повреди в агрегата.

При монтажа винтовете пробки и заводската табелка трябва да сочат нагоре!

При демонтаж спазвайте следното:

- Помпата трябва да бъде изключена от ел. мрежа от квалифициран електротехник и да бъде подсигурана срещу повторно включване.
- При повдигане на помпата да се вземе предвид и теглото на водния стълб в напорния тръбопровод.

След това можете да свалите цялата конструкция, напр. да отделите тръбопроводната система от помпата и да демонтирате помпата от монтажната опора. При демонтаж помпата трябва да бъде подсигурана и повдигната с подемен механизъм. При необходимост демонтирайте част от тръбната система, в противен случай помпата няма да може да бъде демонтирана.

Опасност от отровни субстанции!

Съществува опасност за живота при работа с помпи, които транспортират опасни за здравето работни флуиди. Преди започване на други дейности помпите трябва да бъдат обезвредени! Носете необходимите средства за защита на тялото!



Демонтаж

6 Въвеждане в експлоатация

Разделът „Въвеждане в експлоатация“ съдържа всички важни за обслужващия персонал инструкции, които гарантират безопасно въвеждане в експлоатация и обслужване на помпата.

Задължително да се спазва и контролира следното:

- Вид монтаж
- Режим на работа
- Мин. ниво на покриване с вода / Макс. дълбочина на потапяне
- Моторът да бъде запълнен; нивото на запълване да бъде според изискванията

След продължителен престой тези данни отново да бъдат проверени и да се отстранят установените дефекти!

Инструкцията за монтаж и експлоатация трябва да бъде на разположение в близост до помпата или да се съхранява на предвидено за целта място, където да бъде достъпна за целия обслужващ персонал.

За да се избегнат наранявания на хора или материални щети при въвеждане в експлоатация на помпата, задължително спазвайте следните препоръки:

Въвеждането в експлоатация на помпата трябва да се извършва само от квалифициран и обучен персонал при спазване на инструкциите за безопасност.

- Целият персонал, който работи с помпата, трябва да е получил, прочел и разбрал инструкцията за монтаж и експлоатация. Това следва да се потвърди с подпис в листа на оператора.
- Преди въвеждане в експлоатация активирайте всички приспособления за безопасност и устройствата за аварийно изключване.
- Електротехническите и механични настройки на помпата могат да се извършат само от квалифицирани специалисти.
- Помпата е пригодена за работа само при зададените условия за експлоатация.

Помпата е конструирана и монтирана съобразно най-новите технически изисквания, така че при нормални работни условия да се гарантира продължителна и надеждна експлоатация. Важна предпоставка за това е спазването на всички изисквания и инструкции.

Подготвителни работи

Моля, проверете следното:

- Прокарване на кабела – без клуп, леко изпънат
- Температура на работния флуид и дълбочина на потапяне – вж. листа с технически данни
- Устойчивост на помпата – да се предотврати възникването на вибрации по време на работа
- Устойчивост на оборудването – основа, опори и др.
- Спазване на инструкциите за проектиране и монтаж
- Смукателната камера, утайникът и тръбопроводите трябва да са почистени от замърсявания Преди свързване към захранването изплакнете тръбопровода и помпата.
- Преди въвеждане в експлоатация да се извърши проверка на изолацията и контрол на нивото на запълване в мотора. Допълнителна информация ще намерите в глава „Поддръжка“ и „Инсталиране“.
- Преди първоначален пуск нагнетателните шибъри трябва да са полуотворени, за да се обезвъздуши тръбопровода
Чрез използването на спирателна арматура с електрическо задвижване могат да се

намалят или предотвратят хидравличните удари. Помпата може да се включи при дроселиран или затворен шибър (не важи за типове „КР“).

Продължителност на работата (>5 мин) при затворен или силно дроселиран шибър, както и работа на сухо са забранени.

При типовете „КР...“ шибърите винаги трябва да са изцяло отворени! Помпата не трябва да работи при затворени шибъри.

Електрическа система

При избора и полагането на кабелите на електрическата система както и при свързване на мотора да се спазват валидните местни разпоредби и разпоредбите на VDE. Моторът трябва да бъде защитен с моторен прекъсвач. Свързването на мотора следва да се извърши съгл. „Схеми на електрическо свързване“. Обърнете внимание на посоката на въртене! При неправилна посока на въртене помпата не работи според зададената мощност и при неблагоприятни обстоятелства може да се повреди. Проверете работното напрежение и осигурете равномерна консумация на ел. енергия във всички фази съгл. листа с технически данни.

Всички датчици за температура и устройства за безопасност и контрол, напр. устройство за контрол на уплътнителната камера трябва да са включени и да се провери правилното им функциониране. За допълнителна информация вж. „Схеми на електрическо свързване“.



Опасност от електрически ток!

Опасност за живота при неправилна работа с електрически ток! Свързването на всички машини, които се доставят със свободни краища на кабелите (без щекер), трябва да се извърши от квалифициран ел. техник.

Посока на въртене

Ел. свързване трябва да се извършва съгласно техническия лист „Схеми на електрическо свързване“. Контролът на посоката на въртене се извършва от датчик с въртящо магнитно поле. Той се включва паралелно към клемите на помпата и показва посоката на въртене на наличното магнитно поле. За правилното функциониране на помпата е необходимо дясно въртящо магнитно поле.

Ако се установи ляво въртящо магнитно поле трябва да се разменят две от фазите.

Посочените характеристики на дебита и мощността се достигат само при наличието на дясно въртящо магнитно поле. Машината не е за

Моторна защита и начини за включване

Моторна защита

Минималните изисквания са термично реле / защитен моторен прекъсвач с температурна компенсация, диференциално пускане и блокиращ механизъм срещу повторно включване съгл. VDE 0660 респ. съгл. съответните национални разпоредби. Ако помпите бъдат включени към ел. мрежи, в които често възникват аварии, препоръчваме допълнително монтиране на различни защитни устройства (напр. реле за свръхнапрежение, реле за минимално напрежение или реле за отпадане на фаза, защита от мълнии и др.). При свързването на помпата да се спазват местните и законовите разпоредби.

При използване на помпата в системи за пожарогасене и оросяване същата не трябва да се изключва от защитно устройство при никакви обстоятелства! Моторната защита трябва само да сигнализира за неизправност!

Начини на включване при кабели със свободни краища (без щекер)

При пълно натоварване моторната защита трябва да се настрои според номиналния ток. При частично натоварване се препоръчва моторната защита да се настрои с 5% над номиналния ток в работната точка.

Директно включване

Ако моторната защита е инсталирана в щранга:

Моторната защита се настройва на 0,58 умножено по номиналния ток. Времето за пускане при включване „звезда–триъгълник“ може да продължи макс. 3 сек.

Включване „звезда – триъгълник“

Ако моторната защита не е инсталирана в щранга:

При пълно натоварване моторната защита се настройва според номиналния ток.

При пълно натоварване моторната защита трябва да се настрои според номиналния ток. При частично натоварване се препоръчва моторната защита да се настрои с 5% над номиналния ток в работната точка. Времето за пускане при понижено напрежение (ок. 70 %) може да продължи макс. 3 сек.

Включване пусков трансформатор / мек пуск

Помпата може да работи с честотни преобразуватели.

Работа с честотни преобразуватели

Спазвайте листа с технически характеристики на пускателя в приложението на настоящата инструкция!

При процеса на пускане стойностите на номиналния ток се превишават за кратко. След приключване на този процес стойностите на работния ток не трябва да превишават стойностите на номиналния ток.

След включване

Ако моторът не тръгне веднага след включването, трябва незабавно да бъде изключен. Преди повторно включване да се спази продължителността на паузите според листа с техническите данни. При повторна поява на неизправност помпата незабавно трябва да се изключи. Следващо включване може да се предприеме едва след отстраняването на повредата.

Моля, контролирайте следното:

- Работно напрежение (допустимо отклонение +/- 5% от номиналното напрежение)
- Честота (допустимо отклонение +/- 2% от номиналната честота)
- Консумация на ел. енергия (допустимо отклонение между фазите макс. 5%)
- Разлика в напрежението между отделните фази (макс. 1%)
- Честота на включване и изключване (вж. листа с технически данни)
- Засмукване на въздух – минимално ниво на покриване с вода!
- Спокойна работа

Макс. отклонение от работните характеристики в граничните области трябва да възлиза на +/- 10% от номиналното напрежение и +3% до -5% от номиналната честота. Могат да се очакват по-големи отклонения от работните характеристики (вж. също DIN VDE 0530 част 1). Допустимата разлика в напрежението на отделните фази трябва да възлиза на 1%. Не се препоръчва продължителна работа в граничната област.

Работа в гранична област

7 Поддръжка

Помпата и системата трябва да се проверяват на равни интервали. Периодите на техническо обслужване се определят от производителя и важат за общите условия на експлоатация. При работа с агресивни и/или абразивни работни флуиди се налага консултация с производителя, тъй като в тези случаи периодът на обслужване може да се съкрати.

Спазвайте следните инструкции:

- Инструкцията за монтаж и експлоатация трябва да бъде на разположение и да се спазва от персонала. Позволен са само дейности и мерки по поддръжката, които са описани в настоящата инструкция.
- Всички дейности по поддръжка, инспекция и почистване на помпата/системата да се извършват изключително старателно на обезопасено работно място от квалифициран персонал. Носете необходимото предпазно облекло. Всички дейности трябва да се извършват само след изключване на помпата от електрическата мрежа. Неволното включване трябва да бъде предотвратено. При работа във водоеми и/или резервоари трябва да се вземат необходимите предпазни мерки съгл. BGV/GUV.
- При тегло над 50кг се разрешава използването само на технически изправни и официално разрешени съоръжения за повдигане и спускане на помпата.

Уверете се, че товарозахватното съоръжение, въжето и приспособленията за безопасност на ръчната лебедка са технически изправни. Можете да започнете работа едва след установяването на техническата изправност на подемния механизъм. При неспазването на тези указания съществува опасност за живота!

- Дейности по ел. система на помпата / системата трябва да се извършва само специалист. При помпи с разрешение за работа в експлозивни среди прочетете и раздел „Противовзривна защита според ... – стандарт“ ! Дефектните ел. предпазители да се подменят. В никакъв случай не ги поправете! Разрешено е използването само на предпазители със зададената интензивност на тока и от определения вид.
- При работа с леснозапалими разтворители и детергенти се забранява излагането на открит огън, пряка светлина. Пушенето също е забранено.
- Помпи, които транспортират застрашаващи здравето флуиди или контактуват с такива, трябва да бъдат обезвредени. Да не се допуска образуването или наличието на застрашаващи здравето газове.

При наранявания вследствие на застрашаващи здравето среди / газове да се вземат мерки за оказване на първа помощ според изискванията на работното място и веднага повикайте лекар!

- Погрижете се да имате в наличност необходимите инструменти и материали. Редът и чистотата гарантират сигурна и безпроблемна работа с помпата. След приключване на работа отстранете почистващите материали и инструментите от помпата. Всички материали и инструменти да се съхраняват на предвидено за целта място.
- Работни среди (напр. масла, смазочни средства и др.) да се събират в подходящи съдове и да се изхвърлят съгласно разпоредбите (разпоредба 75/439/EWG и указите съгл. §§ 5a, 5b AbfG). При извършване на дейности по почистване и поддръжка носете необходимото защитно облекло. Защитното облекло да се изхвърля съгл. кодово означение TA 524 02 и разпоредба EG-Richtlinie 91/689/EWG. Разрешено е използването само на препоръчани от производителя смазки. Маслата и смазките не бива да се смесват. Използвайте само оригинални части на производителя.

Тестване на помпата или проверка на функциите може да се извърши само при спазване на общите условия за експлоатация!

Моторът се запълва с работна среда за смазване на лагерите и допълнително вътрешно охлаждане. За целта се използва чиста питейна вода (но не дестилат) или специална

Работни среди

работна смес от производителя (P35, P100). Мотори, запълнени с питейна вода, са с типowo означение „Т“, напр. NU 911Т.

При работа и съхранение мотори, които са запълнени с питейна вода, трябва да бъдат защитени от замръзване!

Мотори без означение „Т“ (изключения: U15, U17, U21...) са запълнени с наша работна смес. Точна информация ще намерите в листа с технически характеристики.

Работните смеси P35 и P100 се произвеждат от концентрат на пропиленгликол (P35 = 35% / P100 = 100%) и вода (P35 = 65% / P100 = 0%). При запълване респ. допълване на охладителната система се разрешава употребата само на тази смес в посоченото съотношение. В противен случай не може да се гарантира защитата от замръзване и корозия. Работната смес гарантира защита от замръзване за температури до -15°C.

Смесите за запълване на мотора P35 и P100 съответстват на клас 1 на замърсяващи водата вещества съгл. разпоредбата VwVwS 1999. При изхвърлянето на тези работни среди да се спазва разпоредбата DIN 52 900 (за пропандиол и пропиленгликол).

Гликол

Технически характеристики:

| Статус | Производствени характеристики | Използван продукт | Възможни алтернативни продукти | |
|-------------------------------------|-------------------------------|---------------------------|--------------------------------|-------------------|
| Име на продукта | Thermofrost | Zitrec | Pekasol L | Пропиленгликол |
| Фирма | BP | LEU Energie GmbH & Co. KG | Prokьhlsol GmbH | Fauth & Co. KG |
| Основа | Монопропиленгликол | Пропан - 1,2-диол | Пропан - 1,2-диол | Пропан - 1,2-диол |
| Цвят | не | не | бледо жълт | не |
| Степен на чистота | 80% - 94,99 % | 96% | - | 98% |
| Плътност | 1,056 g/ml | 1,051 g/ml | 1,050 g/cm ³ | 1,051 g/ml |
| Точка на кипене | 140 °C | 164 °C | 185 °C | 188 °C |
| pH-стойност | 7,9 | 9,9 | 7,5 - 9,5 | - |
| Вода | 3% - 9,99% | макс. 5% | - | 0,20% |
| Нитрит | не съдържа | не съдържа | не съдържа | не съдържа |
| Амин | - | не съдържа | не съдържа | не съдържа |
| Фосфат | - | не съдържа | не съдържа | не съдържа |
| Силикат | - | не съдържа | не съдържа | не съдържа |
| Клас на замърсяващи водата вещества | 1 | 1 | 1 | 1 |
| FDA - разрешение | - | да | - | - |

Таблица 7-1: Технически характеристики - гликол

| Статус | Производствени характеристики | Използван продукт | Възможни алтернативни продукти | |
|------------------------------|-------------------------------|-------------------|--------------------------------|--------------------------|
| HT 1 разрешение за употреба | - | да | - | - |
| Afssa разрешение за употреба | - | да | - | - |
| Забележка | - | - | - | за употреба в медицината |

Таблица 7-1: Технически характеристики – гликол

Преглед на необходимите дейности по поддръжка:

- Контрол на консумацията на ел. енергия и напрежението
- Контрол на използваните превключватели за студен тип термистори, контрол на уплътнителната камера и др.
- Контрол на съпротивлението на изолацията
- Оглед на захранващия кабел
- Оглед на оборудването, напр. напорен мантел и др.
- Функционално изпитване на всички приспособления за безопасност и контрол на агрегата, както и на подемния механизъм

Срокове на поддръжка

Ежемесечно

На всеки 6 месеца

Ежегодно

преглед на отделните дейности по поддръжка:

Дейности по поддръжката

Консумацията на ел. енергия и напрежението на трите фази трябва редовно да се контролира. При нормална работа тя е константна. Леките колебания зависят от свойствата на работната среда. Контролирането на консумацията на ел. енергия допринася за навременното откриване и отстраняване на неизправности и/или работа с грешки на работното колело/пропелера, лагерите и/или мотора. По този начин могат да се избегнат последващи повреди и да се намали рискът от пълна загуба на важни функции.

Контрол на консумацията на ел. енергия и напрежението

Проверете техническата изправност на използваните превключватели. Дефектните уреди трябва да бъдат сменени незабавно, тъй като не осигуряват защита за помпата. Да се спазват точно етапите на извършване на контрол (инструкцията за експлоатация на съответните превключватели).

Контрол на използваните превключватели за студен тип термистори, контрол на уплътнителната камера и др.

Преди проверка на съпротивлението захранващия кабел трябва да бъде освободен от клемите. Съпротивлението се проверява с помощта на омметър (измерваното постоянно напрежение е 1000 волта). Да не се работи под следните стойности:

Контрол на съпротивлението на изолацията

При първоначално въвеждане в експлоатация съпротивлението на изолацията не трябва да бъде под 20 мегаома. При по-нататъшни измервания стойността трябва да бъде по-голяма от 2 мегаома.

Много ниско съпротивление на изолацията: Проникване на влага в кабела и/или мотора.

Не включвайте помпата! Консултирайте се с производителя!

| | |
|---|--|
| <i>Оглед на захранващия кабел</i> | <p>Захранващите кабели трябва да се прегледа за шупли, драскотини, протриване и/или смачкване. При установяване на повреди повреденият кабел незабавно да се подмени.</p> <p>Кабелите могат да се сменят само от производителя или от оторизиран респ. сертифициран сервиз. Помпата може да бъде въведена в експлоатация едва след отстраняване на повредите.</p> |
| <i>Оглед на оборудването</i> | <p>Трябва да се провери дали оборудването, като напр. напорен мантел и др., е херметично и правилно поставено. Незакрепеното и/или дефектното оборудване трябва незабавно да се поправи или подмени.</p> |
| <i>Експлоатационно изпитване на устройствата за безопасност и контрол</i> | <p>Устройства за контрол са напр. температурен датчик в мотора, контрол на уплътнителната камера, реле за моторна защита, реле за свръхнапрежение и др.</p> <p>Релето за моторна защита, релето за свръхнапрежение и други пускатели при тестване могат да се включат ръчно.</p> <p>При проверяване на температурния датчик помпата трябва да бъде охладена до температурата на околната среда, а захранващият кабел на устройството за контрол в разпределителния шкаф да бъде освободен от клемите. След това с помощта на омметър се проверява устройството за контрол. Трябва да се измерят следните стойности:</p> <p>Би-метален сензор: Стойност равна на „0“ – преминаване</p> <p>Студен тип термистор: Студеният тип термистор има съпротивление при студено състояние между 20 и 100 ома. При три термистора в серия би се установила стойност от 60 до 300 ома.</p> <p>PT 100-сензор: PT 100-сензорите имат стойност 100 ома при температура 0 °C . Между 0°C и 100°C тази стойност се повишава с 0,385ома на всеки 1°C. При температура на околната среда от 20 °C се получава стойност 107,7 ома.</p> <p>При по-големи отклонения се консултирайте с производителя!</p> <p>Информация относно проверката на устройствата за безопасност и контрол на подземния механизъм ще намерите в съответната инструкция за монтаж и експлоатация.</p> |

8 Извеждане от експлоатация

Този раздел представя преглед на различните възможности за извеждане от експлоатация.

При този вид изключване помпата остава монтирана и не се изключва от електрическата мрежа. При временното извеждане от експлоатация помпата трябва да остане изцяло потопена, за да бъде защитена от замръзване и заледряване. Работното помещение и работната среда трябва да бъдат защитени от заледряване.

По този начин помпата е подготвена за въвеждане в експлоатация по всяко време. При продължителен престой е необходимо на равни интервали (всеки месец или на всяко тримесечие) да се извърши тестово включване на помпата за 5 минути.

Внимание!

Тестовото включване трябва да се извършва само при спазване на съответните условия на експлоатация (виж Раздел „Описание на продукта“). Не се допуска работа на сухо! Неспазването на изискванията може да доведе до цялостна повреда!

Изключете системата, изключете помпата от електрическата мрежа и демонтирайте. Подгответе за съхранение. Спазвайте следните изисквания:

Пазете се от горещи части!

При демонтаж на машината обърнете внимание на температурата на частите на корпуса. Същите могат да достигнат температура над 40 °C. Най-напред оставете помпата да се охлади до температурата на околната среда!

Временно извеждане от експлоатация

Окончателно извеждане от експлоатация / Съхранение



Внимание!

При продукти, работещи с питейна вода, по време на съхранението трябва да се гарантира температура на околната среда между 3 °C и 40 °C. Ако няма такава възможност, напълването на мотора трябва да бъде изпразнено и машината подсушена!

- Почистете помпата.
- Съхранявайте на чисто и сухо място, защитете помпата от замръзване.
- Поставете помпата във вертикално положение върху стабилна основа и подсигурете срещу падане.
- Напорният и смукателният щуцер трябва да бъдат затворени с подходящи помощни материали (напр. фолио).
- Захранващите кабели на кабелния вход да бъдат защитени от деформиране.
- Краищата на захранващите кабели да бъдат защитени от влага.
- Пазете помпата от пряка слънчева светлина, за да предотвратите трошливост при еластомерите и повреждане на покритието на корпуса.

- При съхранение в работилници обърнете внимание на следното: Излъчванията и газовете, които се образуват при електрозаваряване, разрушават еластомерите на уплътненията.
- При продължително съхранение работното колело и/или пропелерът трябва редовно (на половин година) да се завърта ръчно. Това предотвратява следи от притискане върху лагерите и блокиране на работното колело.
- Спазвайте условията на раздел "Транспорт и съхранение".

Въвеждане в експлоатация след продължително съхранение

Преди включване помпата да се почисти от прах и маслени наслоявания. След това извършете необходимите проверки и дейности по поддръжката (вж. също раздел „Поддръжка“). Проверете изправността и функционирането на механичното уплътнение).

След като приключите помпата може да бъде монтирана (вж. раздел „Монтаж“) и свързана към електрическата мрежа от квалифициран електротехник. При следващо въвеждане в експлоатация спазвайте раздел „Въвеждане в експлоатация“.

Помпата може да се включи само ако е в изправност и готова за работа.

9 Повреди, причини и отстраняване

За да се избегнат наранявания на хора или материални щети при отстраняване на повреди в помпата, задължително спазвайте следните препоръки:

- Отстраняването на неизправностите да се извършва само от квалифициран персонал, т.е. отделните дейности да се извършват от квалифициран персонал, напр. дейностите по електрическата система трябва да се извършват от квалифициран електротехник.
- Помпата трябва да бъде подсигурана срещу неволно включване, като същата се изключва от ел. мрежа. Вземете необходимите предпазни мерки.
- Обезопасете помпата срещу повторно включване от друго лице.
- Защитете подвижните елементи на помпата, за да се предотврати опасност от нараняване на хора.
- Самоволните изменения по конструкцията се извършват на собствен риск и освобождават производителя от предявяване на претенции за гаранция!

Повреда: Помпата не работи

| Причина | Отстраняване |
|---|--|
| Прекъсване в електрозахранването, късо съединение респ. късо съединение към земя и /или в намотките | Моторът и захранването да се проверят и при необходимост да се подновят от ел. техник |
| Задействане на предпазителите, защитния прекъсвач и /или устройствата за контрол | Клемите да се проверят и при необходимост да се подновят. Монтирайте /Настройте защитния моторен прекъсвач и предпазителите според техническите параметри, устройствата за контрол да се върнат в изходно положение. Проверете дали работното колело / пропелерът се въртят свободно и при необходимост да се почистят респ. отново да се задвижат |
| Устройството за контрол на уплътнителната камера (опция) е прекъснало електрическата верига | Вж. повреда: Теч от механичното уплътнение, контролното устройство на уплътнителната камера сигнализира повреда респ. изключва помпата |

Таблица 9-1: Помпата не работи

Повреда: Помпата работи, защитният моторен прекъсвач изключва много бързо

| Причина | Отстраняване |
|---|--|
| Термичният защитен прекъсвач е неправилно настроен | Настройките на прекъсвача да се сравнят с техническите характеристики и при необходимост да се коригират от специалист |
| Повишена консумация на ел. енергия поради пад на напрежението | Стойностите на напрежението на отделните фази да се проверят от специалист и при необходимост да се проверят клемите |

Таблица 9-2: Помпата работи, защитният моторен прекъсвач изключва много бързо

| Причина | Отстраняване |
|--|---|
| Работа на две фази | Клемите да се проверят и при необходимост да се коригират от специалист |
| Много голяма разлика в напрежението на трите фази | Клемите и пускателя да се проверят и при необходимост да се коригират от специалист |
| Моторът се върти в неправилна посока | Разменете две от фазите на мрежовия проводник |
| Работното колело /Пропелерът не се въртят поради залепване, задръстване и /или наличие на твърди частици, повишена консумация на ел. енергия | Изключете помпата, подсигурете срещу повторно включване, задвижете работното колело /пропелера, почистете смукателния щуцер |
| Много висока плътност на работния флуид | Консултирайте се с производителя |

Таблица 9-2: Помпата работи, защитният моторен прекъсвач изключва много бързо

Повреда: Помпата работи, но не транспортира флуид

| Причина | Отстраняване |
|--|--|
| Няма работен флуид | Отворете входа за резервоара респ. шибъра |
| Входът е запушен | Почистете входа, шибъра, смукателя, смукателния щуцер респ. смукателната решетка |
| Работното колело /Пропелерът е блокирал /спрял | Изключете помпата, подсигурете срещу повторно включване, задвижете работното колело /пропелера |
| Дефектен шлаух /тръбопровод | Сменете дефектните части |
| Работа с прекъсване | Проверете пускателя |

Таблица 9-3: Помпата работи, но не транспортира флуид

Повреда: Помпата работи, но не се спазват зададените работни стойности

| Причина | Отстраняване |
|--|--|
| Входът е запушен | Почистете входа, шибъра, смукателя, смукателния щуцер респ. смукателната решетка |
| Шибърът в нагнетателния тръбопровод е затворен | Отворете изцяло шибъра |
| Работното колело /Пропелерът е блокирал /спрял | Изключете помпата, подсигурете срещу повторно включване, задвижете работното колело /пропелера |

Таблица 9-4: Помпата работи, но не се спазват зададените работни стойности

| Причина | Отстраняване |
|---|--|
| Моторът се върти в неправилна посока | Разменете две от фазите на мрежовия проводник |
| Въздух в системата | Проверете тръбопровода, напорния мантел и /или помпената част и при необходимост обезвъздушете |
| Помпата работи срещу много високо налягане | Проверете шибърите в нагнетателния тръбопровод, при необходимост ги отворете изцяло, използвайте друго работно колело, консултирайте се със завода |
| Признаци на износване | Сменете износените части |
| Дефектен шлах / тръбопровод | Сменете дефектните части |
| Недопустимо съдържание на газ в работния флуид | Консултирайте се със завода |
| Работа на две фази | Клемите да се проверят и при необходимост да се коригират от специалист |
| Много голямо понижаване на водното равнище по време на работа | Проверете водоснабдяването и капацитета на системата, проверете настройките и функционирането на регулатора на нивото |

Таблица 9-4: Помпата работи, но не се спазват зададените работни стойности

Повреда: Помпата работи неравномерно и шумно

| Причина | Отстраняване |
|---|--|
| Помпата работи в недопустим режим на работа | Проверете и при необходимост коригирайте работните параметри на помпата и /или условията на експлоатация |
| Смукателният щуцер, смукателната решетка и /или работното колело / пропелерът са запушени | Почистете смукателния щуцер, смукателната решетка и /или работното колело / пропелера |
| Работното колело се движи трудно | Изключете помпата, подсигурете срещу повторно включване, задвижете работното колело |
| Недопустимо съдържание на газ в работния флуид | Консултирайте се със завода |
| Работа на две фази | Клемите да се проверят и при необходимост да се коригират от специалист |
| Моторът се върти в неправилна посока | Разменете две от фазите на мрежовия проводник |
| Признаци на износване | Сменете износените части |

Таблица 9-5: Помпата работи неравномерно и шумно

| Причина | Отстраняване |
|----------------------------------|---|
| Дефект в лагерите на мотора | Консултирайте се със завода |
| Помпата е монтирана с напрежение | Проверете монтажа, при необходимост използвайте гумени компенсатори |

Таблица 9-5: Помпата работи неравномерно и шумно

Повреда: Теч от механичното уплътнение, контролното устройство на уплътнителната камера сигнализира повреда респ. изключва помпата

Устройствата за контрол на уплътнителната камера са опционални и не се предлагат за всички типове помпи. Допълнителна информация ще намерите в потвърждението на поръчката респ. в схемите на електрическо свързване.

| Причина | Отстраняване |
|--|---|
| Образуване на конденз поради продължителен престой и /или високи колебания в температурата | Включете помпата и я оставете да работи за кратко (макс. 5 мин.) без контрол на уплътнителната камера |
| Изравнителният резервоар (опционален за помпи, защитени с диги) е монтиран много високо | Инсталирайте изравнителния резервоар макс. 10m над долния ръб на смукателя |
| Повишен теч при нови механични уплътнения | Сменете маслото |
| Дефектен кабел на уплътнителната камера | Сменете устройството за контрол на уплътнителната камера |
| Дефектно механично уплътнение | Сменете уплътнението, консултирайте се със завода! |

Таблица 9-6: Теч от механичното уплътнение, контролното устройство на уплътнителната камера сигнализира повреда респ. изключва помпата

Допълнителни дейности при отстраняване на повреди

Ако повредата не може да бъде отстранена, обърнете се към отдел „Обслужване на клиенти“. Те могат да Ви помогнат по следните начини:

- консултация по телефона и /или в писмен вид
- обслужване на място
- проверяване респ. ремонт на помпата в завода

Тъй като ангажираме известен ресурс на нашия отдел за обслужване на клиенти, могат да възникнат допълнителни разходи за Ваша сметка! Точна информация ще получите от отдела за обслужване на клиенти.

В Експлоатация на статичен честотен преобразувател

Асинхронните мотори Wilo могат да бъдат експлоатирани с обикновени честотни преобразуватели. Моторите с постоянни магнити (PM-мотори) трябва да се експлоатират с честотни преобразуватели. Те обичайно са проектирани като преобразувател с „широчинно-импулсна модулация“. Експлоатацията на PM-мотори не е възможна без преобразувател! Във всеки случай, обаче, при експлоатацията на преобразувателя трябва да се спазват следните точки.

Обичайни стандартни функции и параметри на честотни преобразуватели на известни производители:

Максимална честота – Минимална честота – Оценка на температурата на мотора – Токов пик – Продължителност на потегляне – Време на изтичане – Пусков момент – Индикация на тока – Честота – Обороти – Волт-амперна U/f характеристика (квадратична характеристика на натоварване за центробежни помпи) – Защита срещу пренапрежение, понижено напрежение – и др.

Чести допълнителни функции при честотни преобразуватели на известни производители:

Диагностика – Намалване на шума на мотора – Скриване на резонансните честоти – Дистанционно предаване на данни – Дистанционно управление – и др.

Всеки потопяем мотор Wilo може да се използва в серийно изпълнение. **За изчислително напрежение над 415 V е необходима консултация в завода.** Изчислената номинална мощност на мотора трябва да бъде около 10 % над необходимата мощност на помпата заради допълнителното загряване поради висшите хармонични съставки. При преобразуватели с изход с малко висши хармоници резервата на мощност от 10 % може евентуално да се редуцира. Най-често това се постига посредством използване на изходящи филтри. Попитайте производителя на преобразувателя.

Оразмеряването на преобразувателя се извършва на базата на номиналния ток на електродвигателя! Често използваният избор на честотен преобразувател според мощността на мотора в kW може да доведе до трудности. Изборът според мощността на мотора в kW се отнася до стандартните двигатели. Номиналният ток на двигателя на даден потопяем мотор обикновено е по-висок при същата мощност.

Потопяемите мотори разполагат с лагери с водно смазване. За изграждане на смазочен филм са необходими минимални обороти.

Винаги избягвайте непрекъсната работа при минимални обороти, тъй като, поради липса на смазване и евентуално възникнали механични вибрации, може да се очаква повреда на лагерите.

На практика оборотите трябва да се понижават само дотолкова, доколкото остава дебит най-малко 10 % от максималния дебит. Точната стойност зависи от типа и трябва да бъде заявена от завода.

Важно е помпеният агрегат да работи без вибрации, резонанс, люлеене и прекомерни шумове в целия диапазон на регулиране (евентуално консултация в завода).

Увеличен шум от електродвигателя поради електрозахранване с повишено съдържание на висши хармоници е нормален.

При определяне на параметрите на преобразувателя задължително да се обърне внимание на настройката на квадратичната характеристика (U/f-характеристика) за помпи и вентилатори! Тази характеристика се грижи за това изходящото напрежение при честоти под максималната честота да бъде адаптирано към необходимата мощност на помпата. По-

Основна окомплектовка на известни производители

Специална окомплектовка на известни производители

Избор на мотор и преобразувател

Минимални обороти при потопяеми помпи (помпи за кладенци)

Експлоатация

Експлоатация на статичен честотен преобразувател

новите преобразуватели предлагат също и автоматично енергийно оптимизиране – това има същия ефект. За тази настройка и другите параметри направете справка в Инструкцията за монтаж и експлоатация на преобразувателя.

Максимални пренапрежения и скорост на нарастване

Потопяемите мотори с намотка с водно охлаждане (помпи за кладенци) са по-застрашени от повреда при пренапрежения в сравнение с мотори в изпълнение за монтаж на сухо.

Специфичната за двигателя максимална скорост на нарастване на напрежението, както и максимално допустимите пренапрежения спрямо земната повърхност не трябва да бъдат надвишавани.

Тези стойности се отнасят за помпи за кладенци <1 kV и обикновено могат да бъдат постигнати чрез използване на синусоиден филтър или du/dt филтър. При мотори >1 kV изпратете запитване за допустимите стойности до завода. Освен това трябва да се избере възможно най-ниската импулсна честота на преобразувателя.

EMC

За да се спазват EMC Директивите (електромагнитна съвместимост), може да се наложи използването на екранирани проводници или полагането на кабела в метални тръби, както и монтирането на филтри. Съответните мерки, необходими за спазване на EMC Директивите, зависят от типа на преобразувателя, производителя на преобразувателя, дължината на положения кабел и от други фактори. В отделни случаи се изисква справка за необходимите мерки, подлежащи на изпълнение, в Инструкцията за монтаж и експлоатация на преобразувателя или осъществяване на директен контакт с производителя на преобразувателя.

Защита на мотора

В допълнение към монтирания електр. контрол на тока в преобразувателя или термичното реле в таблото за управление препоръчваме монтирането на термодатчици в мотора. Подходящи са термодатчици (РТС), както и температурни платки (РТ 100).

Режим на експлоатация при завишена честота

Потопяемите мотори Wilo с номинална честота от 50 Hz могат да бъдат регулирани до 60 Hz, мотори с номинална честота от 100 Hz съответно до 120 Hz.

Предпоставка за това е моторът да е оразмерен за по-високата консумация на мощност на помпата. Номиналната мощност може да се вземе от таблиците с параметри за 50 Hz или 100 Hz.

Степен на ефективност

Освен ефективността на мотора и помпата трябва да се вземе предвид и ефективността на преобразувателя. При намаляване на оборотите ефективността на всички компоненти се променя към по-ниски стойности.

Формули

| Дебит | Напор | Мощност |
|--|--|--|
| $Q_2 = Q_1 * \left(\frac{n_2}{n_1} \right)$ | $H_2 = H_1 * \left(\frac{n_2}{n_1} \right)^2$ | $P_2 = P_1 * \left(\frac{n_2}{n_1} \right)^3$ |

таблица В: Формули

Експлоатация на статичен честотен преобразувател

*Релевантни данни за
мотора в режим на
работа с честотен
преобразувател*

| Вид на мотора | Конструкция | $f_{\text{номинално}}$ [Hz] | Брой полюси | f_{min} (S1) [Hz] | Рампово време [s] | f_{max} [Hz] | Макс. нарастване на напрежението на клемите на мотора [V/?s] | Макс. пренапрежение на клемите на мотора [V] |
|---------------|-------------------------------|--------------------------------|-------------|----------------------------------|----------------------|--------------------------|--|---|
| NU43 | капсулован, асинхронно | 50 | 2 | 30 | 1 | 60 | 500 | 1000 |
| NU501 | капсулован, асинхронно | 50 | 2 | 30 | 1 | 60 | 500 | 1250 |
| NU511 | пренавиваем, постоянен магнит | 100 | 4 | 60 | 1 | 120 | 500 | 1000 |
| NU611 | капсулован, асинхронно | 50 | 2 | 25 | 2 | 60 | 500 | 1250 |
| NU701 | капсулован, асинхронно | 50 | 2 | 30 | 1 | 60 | 500 | 1250 |
| NU711 | пренавиваем, постоянен магнит | 100 | 4 | 60 | 1 | 120 | 500 | 1000 |
| NU801 | пренавиваем, асинхронно | 50 | 2 | 25 | 2 | 60 | 500 | 1250 |
| NU811 | пренавиваем, асинхронно | 50 | 2 | 25 | 2 | 60 | 500 | 1250 |
| NU911 | пренавиваем, асинхронно | 50 | 2 | 25 | 2 | 60 | 500 | 1250 |
| NU911 | пренавиваем, асинхронно | 50 | 4 | 30 | 2 | 60 | 500 | 1250 |
| NU121 | пренавиваем, асинхронно | 50 | 4 | 30 | 2 | 60 | 500 | 1250 |
| NU122 | пренавиваем, асинхронно | 50 | 2 | 25 | 2 | 60 | 500 | 1250 |
| NU160 | пренавиваем, асинхронно | 50 | 2 | 25 | 2 | 60 | 500 | 1250 |
| NU160 | пренавиваем, асинхронно | 50 | 4 | 30 | 2 | 60 | 500 | 1250 |
| U210 | пренавиваем, асинхронно | 50 | 2 | 25 | 2 | 60 | 500 | 1250 |
| U210 | пренавиваем, асинхронно | 50 | 4 | 25 | 2 | 60 | 500 | 1250 |

таблица В:

С Антивихрова плоча

Антивихровата плоча може да се използва при хоризонтално монтирани помпи. Тя се монтира над смукателната решетка. Закрепва се към корпуса на мотора и корпуса на помпата с помощта на две метални скоби. Използването на антивихровата плоча предотвратява засмукването на въздух. По този начин се постига равномерна и спокойна работа на помпата.

Обща информация

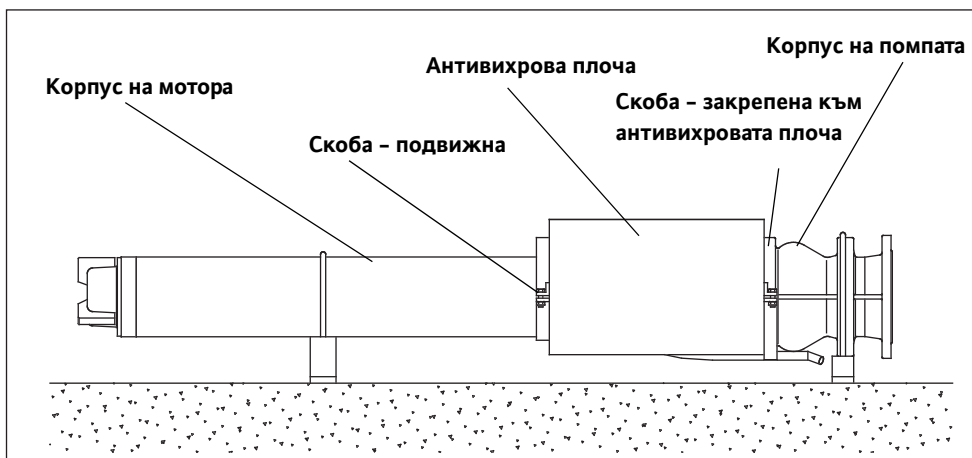
Антивихровата плоча се доставя заводски монтирана. Демонтаж или монтаж се предприема в случаите, когато е необходимо да се контролира или допълва нивото на запълване в мотора.

Монтаж

- Поставете антивихровата плоча върху помпата. Неподвижните скоби на антивихровата плоча трябва да прилегнат плътно върху корпуса на мотора и корпуса на помпата. Смукателната решетка трябва да бъде изцяло покрита от плочата.
- Притиснете подвижните скоби отдолу към неподвижните скоби.
- Свържете двете скоби с по два шестостенни болта и по две шестостенни гайки.
- Разхлабете четирите шестостенни болта и шестостенни гайки на двете скоби.
- Свалете подвижните скоби.
- Свалете антивихровата плоча.

Монтаж

Демонтаж



Фиг. С-1: Монтаж / Демонтаж на антивихровата плоча

D Инструкции за запълване на мотори NU 601 Bm.9, NU 611 и NU 811

Дейностите по запълване, изпразване и контрол на нивото на запълване на тези мотори се отличават от тези на серийните продукти на нашия производител. Етапите на работа са описани в този раздел.

Обща информация

Само правилно и изцяло запълнените мотори гарантират безпроблемна работа.

Моторите са запълнени със специална работна смес от производителя. Това позволява съхранение на този тип мотори при 40°C за срок от 1 година и работа при температури до -8°C. Моторите се запълват от производителя и се доставят готови за експлоатация.

Специфични характеристики

Мотори с означение „Т“ се запълват с питейна вода (но не дестилат). Тези дейности се извършват на място преди монтажа и въвеждането в експлоатация. При мотори, запълвани с питейна вода, съществува опасност от замръзване!

Запълване на мотора

- 1 Почистете мотора и поставете във вертикално положение. Валът (1) трябва да бъде отгоре.

Контролиране и коригиране на нивото на запълване

Подсигурете мотора срещу падане.

- 2 Отвийте винта (2), който се намира отстрани или отгоре на корпуса на мотора.
- 3 Работната смес за запълване на мотора трябва да достига до горния ръб на отвора.
- 4 При необходимост допълнете. Запълнете мотора с работна смес на производителя или с питейна вода (но не дестилат) през отвора на винта (2). Запълвайте мотора, докато излезе вода през отвора.

Ако моторът е запълнен с работна смес на производителя P50, можете да допълните макс. 1/2 литър питейна вода (но не дестилат). При допълване на мотора с повече от 1/2 литър питейна вода (но не дестилат) се понижава защитата от замръзване.

- 5 След извършване на проверка завийте винт (2).

- 1 Почистете мотора и поставете във вертикално положение. Валът (1) трябва да бъде отгоре.

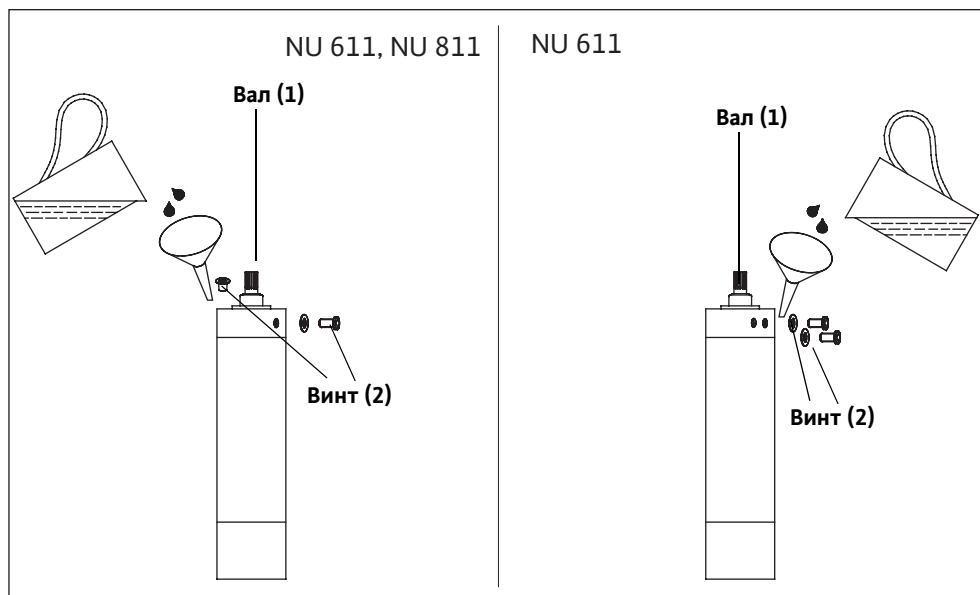
Запълване на мотора

Подсигурете мотора срещу падане.

- 2 Отвийте винта (2), който се намира отстрани или отгоре на корпуса на мотора.
- 3 Запълнете мотора с вода през отвора на винта (2).

Моторът може да бъде запълнен с работна смес P50 или с питейна вода (но не дестилат). Ако бъде запълнен с питейна вода (но не дестилат), моторът не може да бъде защитен от замръзване.

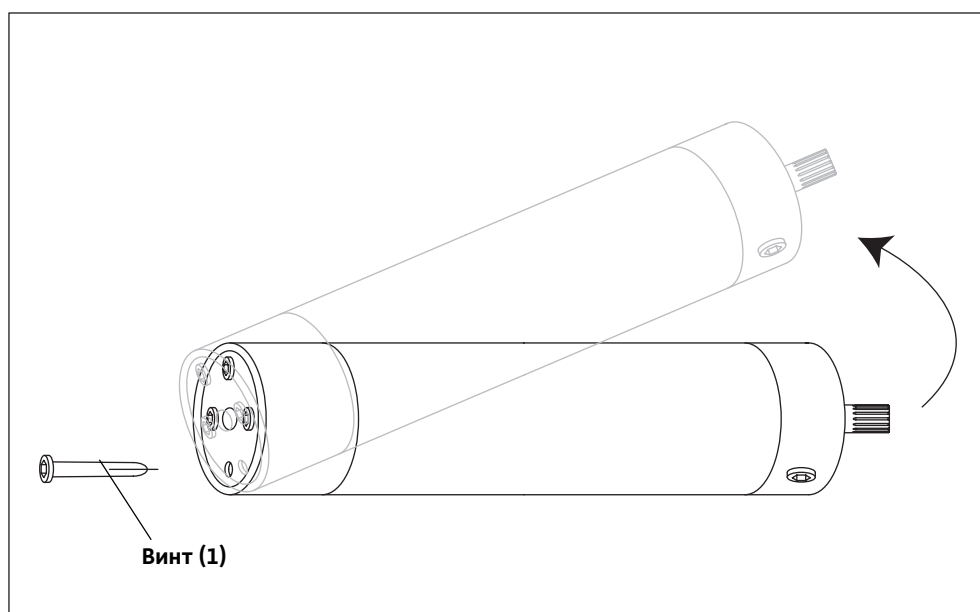
- 4 Запълвайте мотора, докато излезе вода през отвора.
- 5 Оставете мотора отворен за 30 минути, докато излезе останалия въздух.
- 6 Проверете нивото на запълване и при необходимост допълнете до горния ръб на отвора.



Фиг. D-1: Запълване на мотора

Източване на мотора

- 1 Поставете мотора в хоризонтално положение и свалете винта (1).
- 2 Течността от мотора изтича.
- 3 Повдигнете леко мотора, за да изтече останалата течност.



Фиг. D-2: Източване на мотора

Е Инструкции за запълване на мотори NU4 / NU 5 / NU7

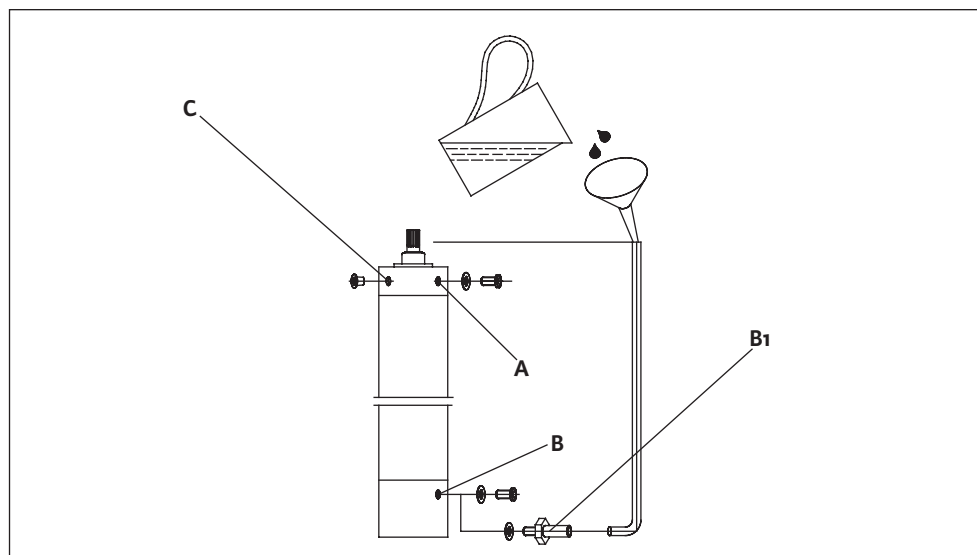
Дейностите по запълване, изпразване и контрол на нивото на запълване на тези мотори се отличават от тези на серийните продукти на нашия производител. Етапите на работа са описани в този раздел.

Само правилно и изцяло запълнените мотори гарантират безпроблемна работа.

Моторите NU4 / NU5 / NU7 са запълнени със специална работна смес от производителя. Това позволява съхранение на този тип мотори при -40°C за срок от 1 година и работа при температури до -8°C . Моторите се запълват от производителя и се доставят готови за експлоатация.

При мотор тип NU4 изпразването и запълването се извършва от производителя. За целта помпите трябва да бъдат изпратени обратно в завода – производител. Контролирането на нивото на запълване трябва да се извършва само от квалифициран персонал.

- 1 Почистете мотора и поставете във вертикално положение.
- 2 Свържете накрайника за шлаух (B1) с две уплътнения към резбовия отвор (B).
- 3 Поставете шлауха за запълване с фуния върху накрайника (B1).
- 4 Задръжте фунията над преливника (A) и запълвайте постепенно, докато излезе вода от преливника (A).
- 5 Завийте отново болта (A) с уплътнението.
- 6 Поставете мотора в хоризонтално положение, като накрайника сочи нагоре. Извадете шлауха за запълване, свалете накрайника (B1) и отново завийте болта (B) с уплътнението.
- 7 Проверете нивото на запълване и при необходимост допълнете.



Фиг. Е-1: Запълване на мотора

Обща информация

Специфични характеристики

Запълване на мотора

Запълване на моторите (не важи за тип NU4!)

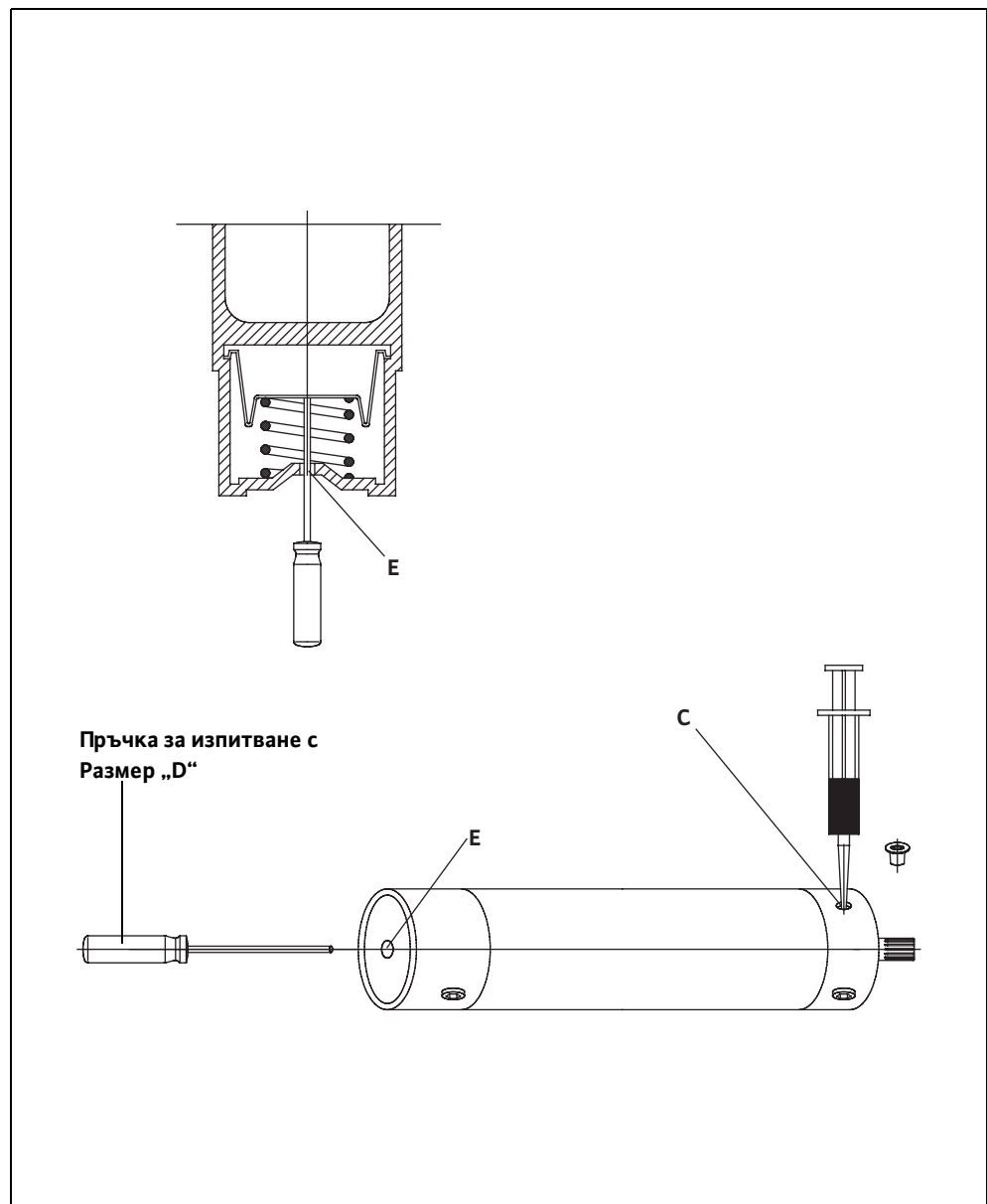
Инструкции за запълване на мотори NU4 / NU 5 / NU7

*Източване на моторите
(не важи за тип NU4!)*

- 1 Поставете мотора в хоризонтално положение, резбовият отвор (В) трябва да сочи нагоре. Свалете винт (В).
- 2 Поставете мотора над колектор и свалете болт (А). Течността изтича.

*Контролиране и коригиране
на нивото на запълване*

- 1 Поставете мотора в хоризонтално положение. Отворът (С) сочи нагоре.
- 2 Поставете пръчката за изпитване в отвора (Е) на мембранныя корпус и проверете разстоянието между мембраните (D) – вж. таблица 1. Маркировката на пръчката за изпитване трябва да съвпада с външния ръб на отвора.
- 3 При установяване на много ниско ниво на водата, свалете филтъра (С).
- 4 Поставете пълна спринцовка във вентила и впръскайте водата в мотора.
- 5 За да обезвъздушите, притиснете леко вентила с пръчката за изпитване, до изтичането на водата без образуване на въздушни мехури. Внимание! Свърхналягане!
- 6 Продължете да впръсквате вода до достигането на разстояние между мембраните (D).
- 7 Поставете отново филтъра (С).



Фиг. Е-2: Контролиране и коригиране на нивото на запълване

| Тип на мотора | Размер (D) | Допустимо отклонение |
|--------------------------|------------|----------------------|
| 4" 234... | 10mm | +/- 2mm |
| 6" 236... | 59mm | +/- 2mm |
| 6" 236... (AISI 316 SS) | 19mm | +/- 2mm |
| 8" 239... (93kW...150kW) | 38mm | +/- 2mm |
| 8" 239... (30kW...75kW) | 35mm | +/- 3mm |

Таблица E-1: Размер „D“ за 4", 6" и 8"-мотори

F Приложение като помпа за противопожарни системи

Тези агрегати се използват в сградни противопожарни системи. Те са конструирани за тази област на приложение и са проверени и разрешени за употреба от официална институция.

Като помпи за противопожарни системи могат да се използват само тези, които имат съответното разрешение (VdS, PAWUS, ...). Разрешението за употреба ще намерите в потвърждението на поръчката и/или листа с технически характеристики.

Употреба и сфера на приложение

В таблицата е даден преглед на разрешените за употреба агрегати. Разрешението важи само за агрегат като комбинация от мотор и помпа. Употребата им като отделни компоненти унищожава разрешението.

Разрешени за употреба агрегати

| Тип помпа | Тип на мотора | Номер на разрешение за употреба съгл. VDS |
|------------|--|---|
| K 86... | NU 60... /NU 80... | P 4840420 |
| K 87... | NU 60... /NU 80... | P 4840421 |
| KM 350... | NU 80... /NU901... | P 4840422 |
| KM 750... | NU 80... /NU901... | P 4840423 |
| KM 1300... | NU 80... /NU901... | P 4840424 |
| D 500... | NU 801... /NU 901... /NU 121... / NU 160... /U 156... | P 4080003 |

Таблица F-1: Преглед на разрешените помпи за противопожарни системи

Помпите за противопожарни системи са агрегати за чиста вода с предварително запълнен мотор. Те могат да се използват и в изпълнение с напорен мантел.

Разрешава се транспортирането само на чиста вода без предпоставки за образуване на наслагвания. Макс. температура на работния флуид не бива да надвишава 25 °C.

Необходимото гарантирано количество при експлоатационни смущения/аварии трябва да възлиза на мин. 2%Q_Z за стандартни агрегати и мин. 4%Q_Z за агрегати с напорен мантел. Продължителността на работа в тези случаи е макс. 48h.

Операторът е отговорен за осигуряването на необходимото количество работен флуид и електрическо захранване. Помпите за противопожарни системи не трябва да бъдат изключвани от устройства за контрол, напр. реле за свръхнапрежение, FI- защитен прекъсвач и др.!

Характеристики на помпите за противопожарни системи

Техническите данни за помпата ще намерите в листа с технически характеристики в настоящата инструкция, продуктовия каталог и характеристиките, приложени към потвърждението на поръчката.

Технически характеристики

При вертикално монтирани помпи изискванията за минимално покриване с вода посочват винаги горния ръб на напорния щуцер.

При хоризонтално монтирани помпи се посочва горния ръб на смукателната решетка.

При проектиране към данните за задържане на налягането трябва да се изчисли допълнителен резерв от 0,5m!


Приложение като помпа за противопожарни системи

Използвани табелки

На помпата са монтирани следните табелки:

Заводска табелка

Заводската табела е поставена на корпуса на мотора. На табелката можете да намерите информация за техническите характеристики.

| | | |
|---|-----------------|---------------------|
| P-Тип | | |
| M-Тип | S/N | |
| U | Q | IM ₀ |
| I | H | OT _{s,E} / |
| I _{ST} | Cosφ | TPF _{max} |
| P | SF | ∅ |
| F | I _{sf} | IP |
| MFY | N | MC |
| IM ₀ | Mat.Ph | VdS |
|  | | |

Фиг. F-1: Заводска табелка

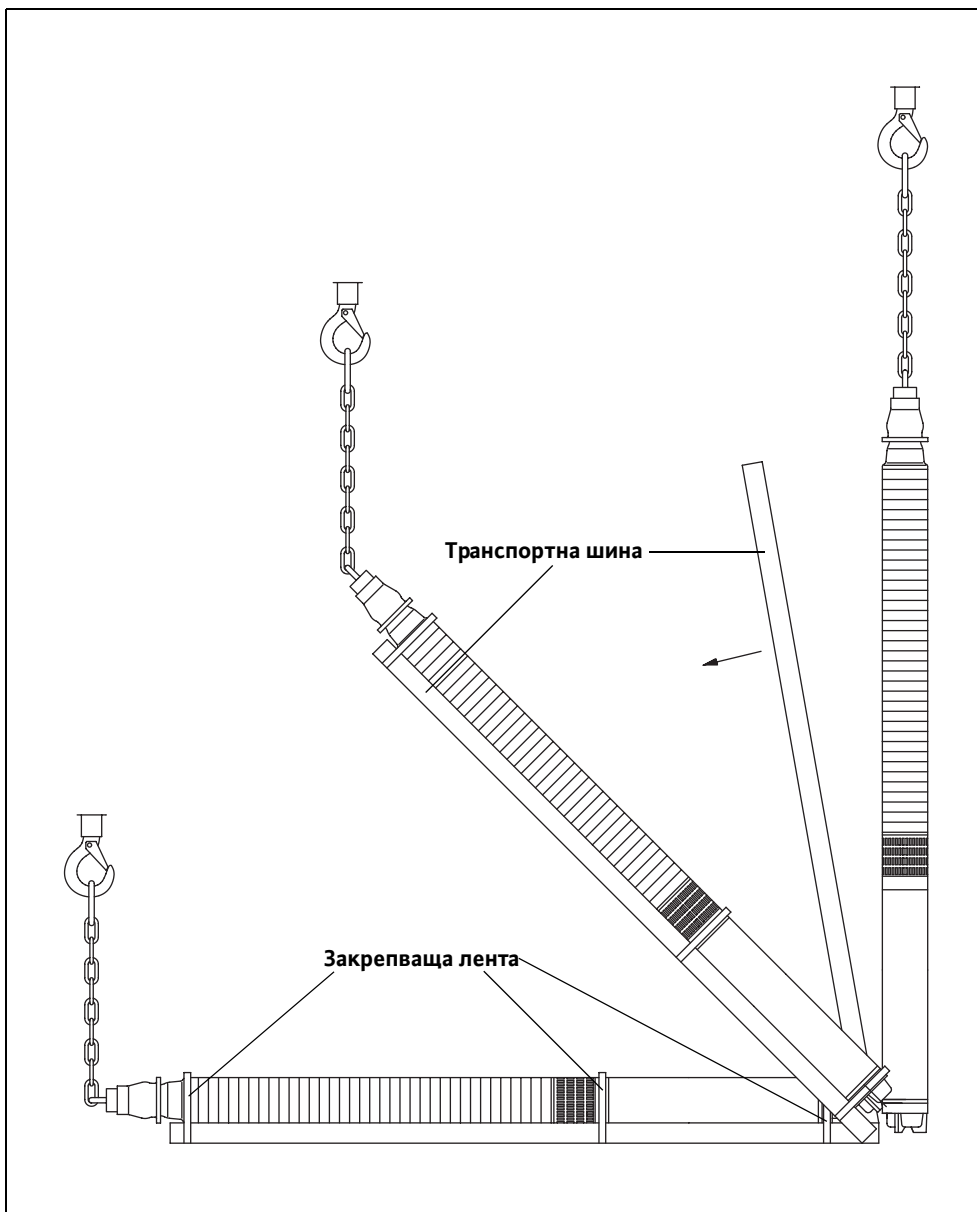
G Указания за монтаж на големи помпи за чиста вода

Поради опасността от недопустимо голямо огъване при помпи с голяма дължина същите трябва да бъдат транспортирани и доставяни върху транспортна шина.

Транспортната шина може да бъде свалена след като помпата е поставена във вертикална монтажна позиция. Транспортната шина трябва да бъде поставена отново при демонтаж преди поставянето на помпата в хоризонтално положение!

Във вертикално положение, закачена на кран или макара, транспортната шина може да бъде свалена респ. поставена.

При монтиране на напорната тръба с резба за насрещна опора може да се използва само най-горната част на помпата (свързането към нагнетателя респ. RV-корпус)!



Фиг. G-1: Дълга помпа с транспортна шина

Н Инструкция за запълване на мотори от серия U21...

Тези мотори са с вътрешен охлаждащ цикъл. За изравняване на обема в охлаждащия цикъл в мотора са монтирани две компенсационни мембрани. Преди монтаж и въвеждане в експлоатация моторът трябва да бъде запълнен чрез специално приспособление.

Обща информация

Опасност от разрушаване на мотора!

Спазвайте точно етапите на работа. При работа с много малко и/или без работна смес за запълване моторът е застрашен от цялостно разрушаване!

Запълване на мотора

- Поставете или закачете вертикално помпата. Подсигурете срещу падане.
- Отвийте пробката (1) с уплътнителния пръстен. Отворът служи за обезвъздушаване. Сменете уплътнителния пръстен!
- Отвийте пробката (2) с уплътнителния пръстен. Сменете уплътнителния пръстен!
- Завийте пластмасовия шлаух (3) към нипела (4) на пълнителния клапан (5). Свържете другия край на шлауха към помпата за запълване (6).
- Поставете помпата за запълване (6) в чист резервоар (7) със студена вода без агресивни примеси (но не дестилат).
- С помощта на помпата за запълване (6) впомпвайте водата бавно и равномерно в мотора, докато изтече отново през обезвъздушаващия отвор (1).

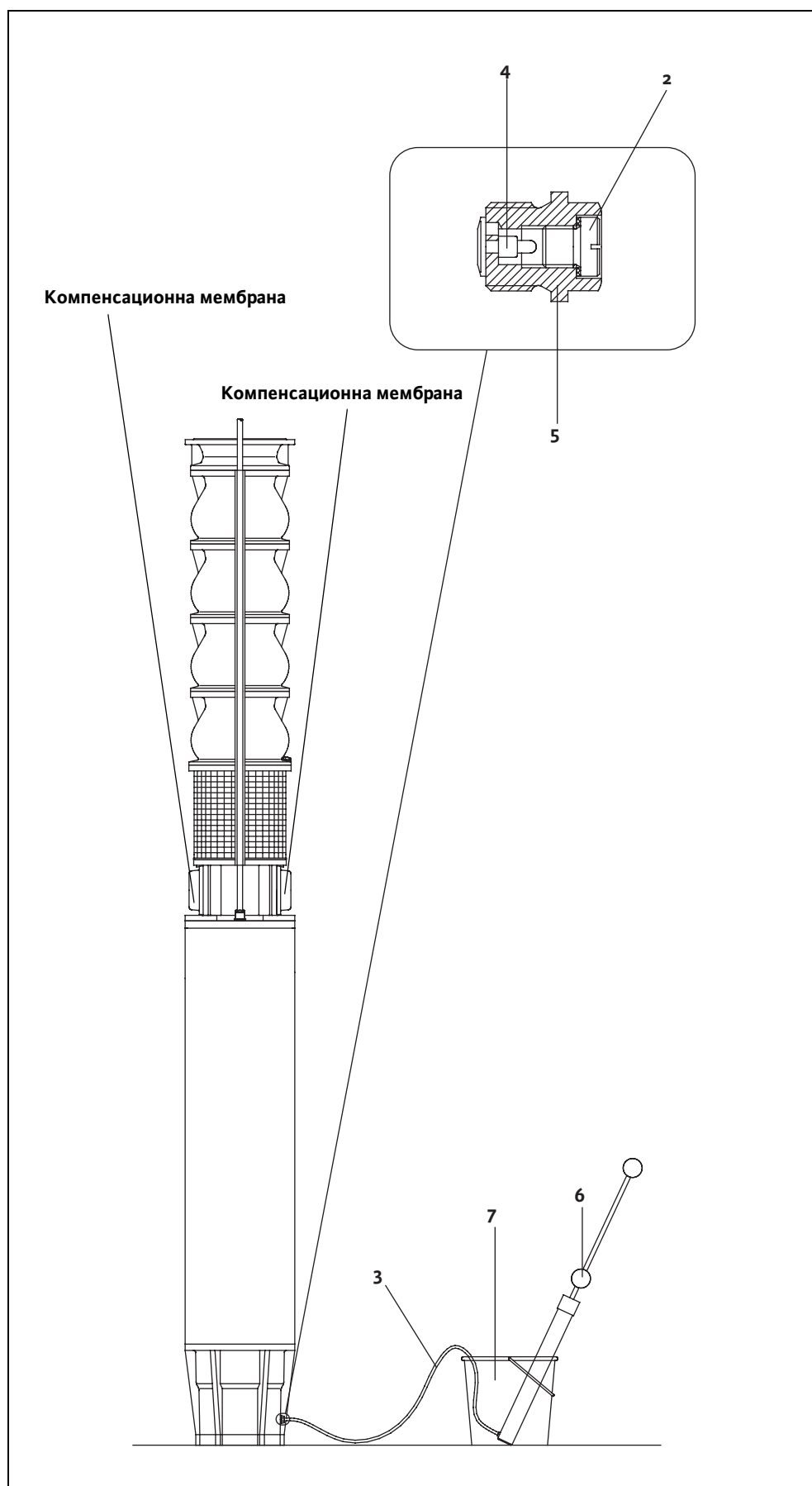
Запълване на мотора

Информация за точното ниво на запълване ще намерите в листа с техническите данни.

- Изчакайте ок. 30 мин., докато вътрешността на мотора напълно се обезвъздуши. Лекото разклащане би спомогнало за това.
- С помпата за запълване (6) продължете да впомпвате течността докато изтече през обезвъздушаващия отвор (1) без образуване на въздушни мехури.
- Свалете пластмасовия шлаух (3) от нипела (4) и затегнете отново двете пробки (1 & 2) с нов уплътнителен пръстен.
- Оставете пластмасовият шлаух (3) и помпата за запълване (6) да изсъхнат. Съхранявайте на чисто и сухо място.

Източване на мотора

- Поставете или закачете вертикално помпата. Подсигурете срещу падане.
- Отвийте пробката (1) с уплътнителния пръстен. Отворът служи за обезвъздушаване. Сменете уплътнителния пръстен!
- Отвийте пълнителния клапан (5).
- След източването на цялата течност подсушете мотора. Завийте отново пълнителния клапан (5) и пробката (1) с нов уплътнителен пръстен.



Фиг. Н-1: Запълване на мотори от серия U21...

I Указания за използване на мантел

Мантелът се използва, за да се предотврати засмукването на въздух и завихряне в работния флуид. Може да се използва за хоризонтални и вертикални помпи. Според изпълнението при запълване на моторите мантелът може да остане монтиран или да се демонтира.

Обща информация

Дейностите по запълване на моторите трябва да бъдат извършени преди монтажа и въвеждането в експлоатация. След монтаж извършването на тези дейности е затруднено или невъзможно.

Различни изпълнения на мантела

Дейностите по източване на моторите могат да се извършват само след като помпата е изключена от ел. мрежа и демонтирана.

Спазвайте инструкциите за безопасност и в останалите раздели на настоящата инструкция за монтаж и поддръжка!

Моторът може да бъде запълнен и източен през два отвора. Не е необходим демонтаж на мантела.

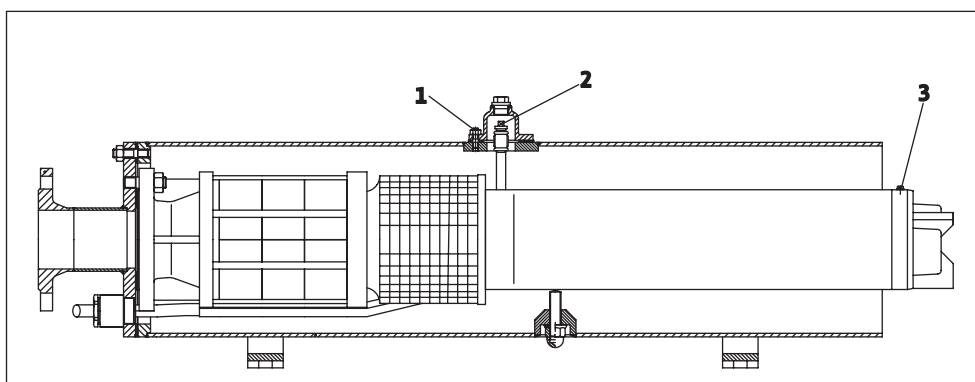
Мантелът е монтиран хоризонтално, запълването на мотора е възможно без демонтаж

- 1 Свалете щуцера (1).
- 2 Отвийте запушалките (2) и (3) с уплътнителния пръстен.
- 3 С помощта на подходяща фуния напълнете с чиста и студена вода без агресивни примеси (**но не дестилат**) в отвора (2). Отвор (3) служи за обезвъздушаване.
- 4 Изчакайте ок. 30 мин., докато моторът напълно се обезвъздуши. Ако е необходимо, допълнете отново.
- 5 Завийте отново запушалките (2) и (3) с уплътнителния пръстен.
- 6 Монтирайте отново щуцера (1).

Запълване

- 1 Свалете щуцера (1).
- 2 Отвийте запушалките (2) и (3) с уплътнителния пръстен.
- 3 Завъртете отворите надолу.
- 4 Завийте отново запушалките (2) и (3) с уплътнителния пръстен.

Източване



Фиг. I-1: Хоризонтално монтиран мантел, запълване без демонтаж

Опасност от повреда на мотора!

Демонтажът на мантела може да се извърши само от производителя. В противен случай това би довело до повреда в мотора!

Мантелът е монтиран вертикално, запълването на мотора е възможно след демонтаж

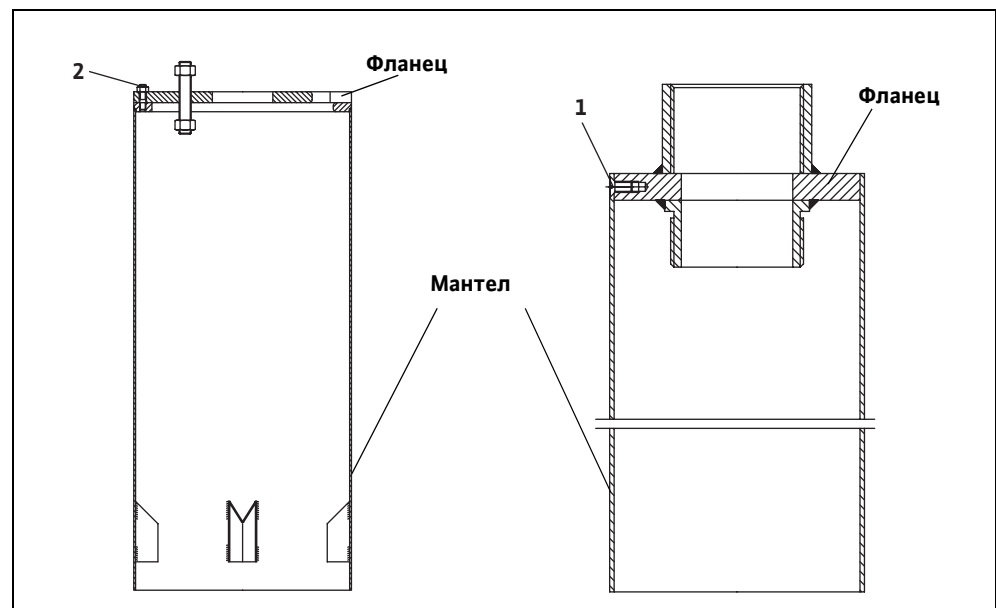
В това изпълнение при запълване и източване на моторите мантелът трябва да бъде освободен от фланците, а моторът да бъде изваден с подходящи помощни средства. Запълването и източването на мотора и контролът на нивото на запълване се извършват съгл. раздел 5 от настоящата инструкция за монтаж и поддръжка.

Демонтаж

- 1 Поставете мотора във вертикално положение и подсигурете срещу падане.
- 2 С подходящ инструмент разхлабете и свалете крепежните болтове (1) респ. крепежните гайки (2).
- 3 С подходящи помощни средства извадете мотора от мантела.
- 4 Относно запълване, източване и контрол на запълването на мотора спазвайте указанията в раздел 5.

Монтаж

- 1 С подходящи помощни средства поставете мотора в мантела.
- 2 С подходящ инструмент завийте и затегнете крепежните болтове (1) респ. крепежните гайки (2).
- 3 Монтирайте мотора отново.
- 4 Монтажът и въвеждането в експлоатация се извършват съгласно раздели 5 и 6 в настоящата инструкция за монтаж и поддръжка.



Фиг. I-2: Вертикално монтиран мантел, запълване след демонтаж

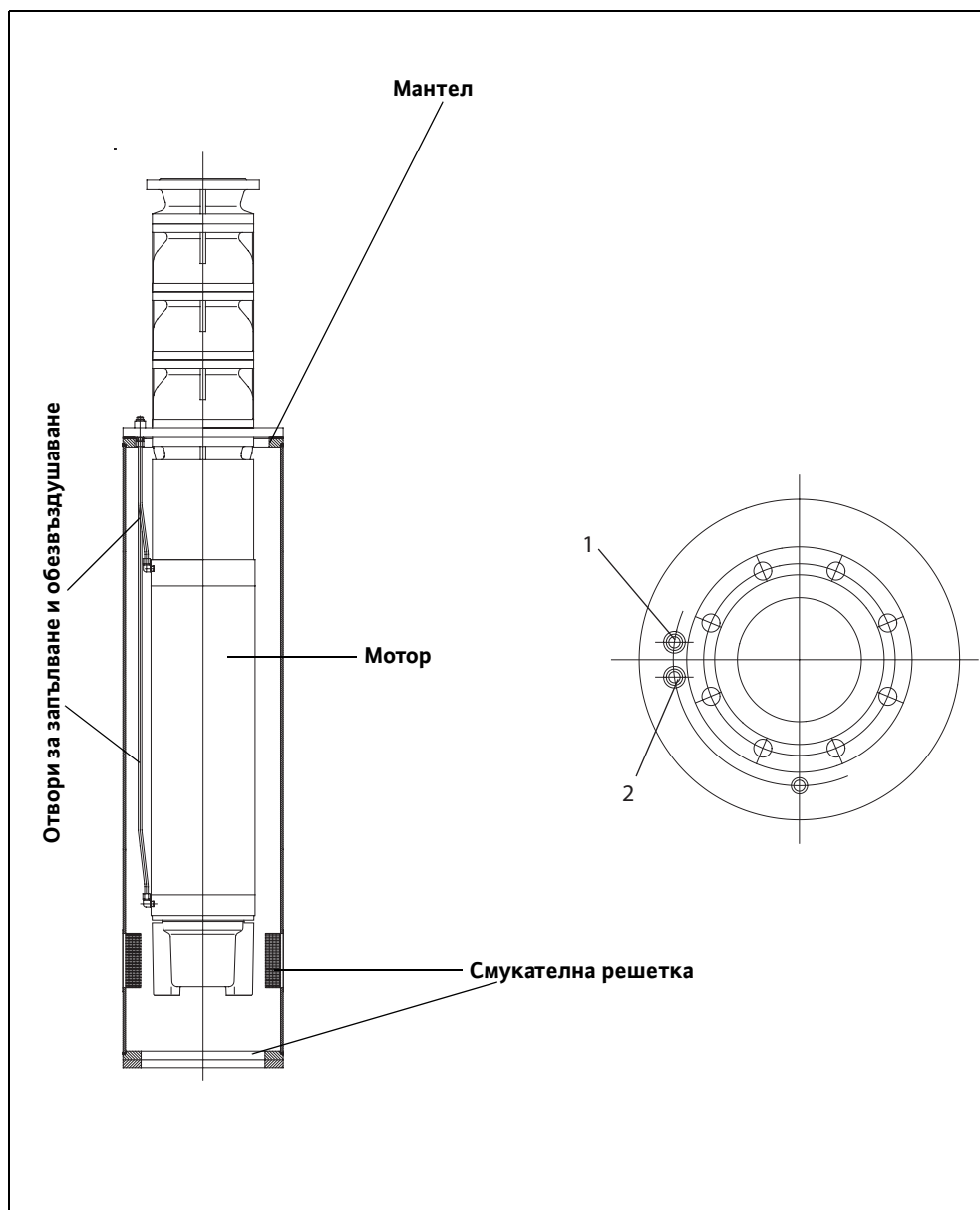
Моторът се запълва през два входа. Те са устойчиво свързани с мотора и фланеца.

Източването на мотора е възможно след демониране на помпата от мантела. Тези дейности могат да се извършват само от производителя, оторизирани сервиси и оторизиран персонал след консултация с производителя!

Мантелът е монтиран вертикално, запълването на мотора е възможно без демонтаж

- 1 Поставете мотора във вертикално положение и подсигурете срещу падане.
- 2 Отвийте и свалете пробките (1) и (2) с уплътнителния пръстен.
- 3 С помощта на подходяща фуния напълнете чиста и студена вода – но не дестилат! – в отвора (1). Отвор (2) служи за обезвъздушаване. Информация за необходимото количество за запълване ще намерите в листа с технически данни.
- 4 Преди да затворите двата отвора изчакайте ок. 30 мин., докато моторът напълно се обезвъздуши. Ако е необходимо, допълнете отново.
- 5 Завийте и затегнете пробките (1) и (2) с нов уплътнителен пръстен.

Запълване



Фиг. I-3: Вертикално монтиран мантел, запълване без демонтаж





wilo



Local contact at
www.wilo.com/contact

Pioneering for You

WILO SE
Wilopark 1
44263 Dortmund
Germany
T +49 (0)231 4102-0
F +49 (0)231 4102-7363
wilo@wilo.com
www.wilo.com