

Wilo-Rexa PRO-S04



zh-CHS 安装及操作说明



Rexa PRO-S
<http://qr.wilo.com/415>



Rexa PRO
<https://qr.wilo.com/772>

目录

1 概述	4	8.2 运营者的责任.....	21
1.1 关于本说明书.....	4	8.3 停止运行.....	21
1.2 版权.....	4	8.4 拆卸.....	22
1.3 保留更改权力.....	4	9 维护和维修	23
1.4 保修和免责声明.....	4	9.1 工作人员资格鉴定.....	23
2 安全	4	9.2 运营者的责任.....	23
2.1 安全说明的标识.....	4	9.3 工作介质.....	23
2.2 工作人员资格鉴定.....	5	9.4 维护间隔.....	23
2.3 个人防护装备.....	6	9.5 维护措施.....	24
2.4 电气作业.....	6	9.6 维修工作.....	26
2.5 监控装置.....	7	10 故障、原因和排除方法	27
2.6 危害健康的流体.....	7	11 备件	29
2.7 运输.....	7	12 废弃处置	29
2.8 使用提升设备.....	7	12.1 油和润滑剂.....	29
2.9 安装/拆卸工作.....	8	12.2 防护服.....	29
2.10 运行期间.....	8	12.3 关于收集损耗的电气产品和电子产品的相关信息.....	29
2.11 清洁和消毒.....	8	13 附件	30
2.12 维护工作.....	8	13.1 拧紧扭矩.....	30
2.13 工作介质.....	8	13.2 在变频器上运行.....	30
2.14 运营者的责任.....	9	13.3 防爆认证.....	31
3 运输和存放	9		
3.1 交货.....	9		
3.2 运输.....	10		
3.3 存放.....	10		
4 应用/使用	10		
4.1 规定用途.....	11		
4.2 未按规定使用.....	11		
5 产品说明	11		
5.1 说明.....	11		
5.2 材料.....	11		
5.3 技术数据.....	11		
5.4 型号代码.....	12		
5.5 在易爆环境中运行.....	13		
5.6 供货范围.....	13		
5.7 附件.....	13		
6 安装及电气连接	13		
6.1 工作人员资格鉴定.....	13		
6.2 安装方式.....	13		
6.3 运营者的责任.....	13		
6.4 安装.....	13		
6.5 电气连接.....	16		
7 试运行	19		
7.1 工作人员资格鉴定.....	19		
7.2 运营者的责任.....	19		
7.3 检查三相交流电机的旋转方向.....	19		
7.4 在易爆环境中运行.....	19		
7.5 接通前.....	19		
7.6 接通和关闭.....	20		
7.7 运行期间.....	20		
8 停止运行/拆卸	21		
8.1 工作人员资格鉴定.....	21		

1 概述

1.1 关于本说明书

本说明书是产品的固定组成部分。遵守本说明书中列出的要求和操作步骤，是正确操作和使用产品的前提条件：

- 在执行所有工作前请仔细阅读本说明书。
- 请妥善保管说明书，以备随时使用。
- 遵守所有产品相关参数。
- 注意产品上的标识。

原版操作说明书以德语撰写。其他语种的说明书均为其翻译件。

1.2 版权

WILO SE © 2024

除非明确允许，否则禁止转发和复制本文档，以及使用和传播其内容。若出现违规行为，则有义务支付损失赔偿。保留所有权利。

1.3 保留更改权力

Wilo保留更改所述数据的权利，恕不另行通知，对于技术性描述不准确和/或遗漏不承担任何责任。说明书中使用的图片可能与实际设备存在偏差，仅用于举例介绍产品。

1.4 保修和免责声明

Wilo对于如下情况，不承担任何保修义务或责任：

- 由于运营者或委托方提供的数据存在缺陷或者错误，导致出现配置欠缺问题
- 不遵守本说明书的内容
- 未按规定使用
- 不按规范存放或运输
- 错误安装或拆卸
- 缺乏维护
- 无授权维修
- 安装基础有缺陷
- 化学、电气或电化学影响
- 磨损

2 安全

本章节主要介绍各生命阶段适用的基础提示信息。不遵守提示会导致：

- 人员受伤
- 环境污染
- 物资损失
- 丧失索赔权利

2.1 安全说明的标识

本安装及操作说明针对物资损失和人身安全问题列举了多项安全说明。其表现形式各有不同：

- 涉及到人身安全问题的安全说明以一个信号词作为开端，配套使用相应的符号并使用灰色作为背景色。



危险

危险类型和危险源！

危险产生的影响以及避免危险说明。

- 涉及到物资损失问题的安全说明也以一个信号词作为开端，但是没有符号。

小心

危险类型和危险源！

影响或信息。

信号词

- **危险！**
如不注意，会导致死亡或重伤！
- **警告！**
如不注意，可能导致人员受伤（重伤）！
- **小心！**
如不遵守，可能造成物资损失，甚至导致全损。
- **提示！**
操作产品时有用的注意事项

文本说明

- ✓ 前提条件
- 1. 操作步骤/细目列举
 - ⇒ 注意事项/指导
 - ▶ 结果

参见项的标识

章节或表格的名称在引号“ ”内。页码在方括号[]内。

图标

本说明书中使用了以下图标：



电击危险



细菌感染危险



爆炸危险



爆炸气体导致危险



手部受伤警告（挤伤、割伤）



高温表面警告



一般警告图标



遵守指示



实用注意事项

2.2 工作人员资格鉴定

- 工作人员必须了解当地现行的事故防范规定。
- 工作人员已阅读安装及操作说明并且理解其中内容。
- 电气作业：受过培训的专业电工
是指接受过相关培训，具备所需知识和经验，能够发现并且规避电力危险的人员。

- 安装/拆卸工作：接受过培训的废水处理专业技术人员
湿井安装和干式地坑安装中的固定件和管道，提升设备，污水设施基础知识
- 保养工作：接受过培训的废水处理专业技术人员
使用/废弃处置用过的工作介质，机械制造基础知识（安装/拆卸）
- 提升工作：接受过提升装置操作培训的专业人员
提升设备，提升装置，吊装孔

儿童和行为能力受限的人

- 未满 16 周岁：禁止使用本产品。
- 未满 18 周岁：在（监管人员）监督下使用！
- 身体、感官或精神上能力不足的人员：禁止使用本产品！

2.3 个人防护装备

规定的防护装备是最低要求。遵守工作规程的相关要求。

防护装备：运输、安装和拆卸以及保养

- 安全鞋：防护等级 S1 (uvex 1 sport S1)
- 防护手套 (EN 388)：4X42C (uvex C500 wet)
- 安全头盔 (EN 397)：符合标准，防止横向变形 (uvex pheos)
(如果使用提升设备)

防护装备：清洁作业

- 防护手套 (EN ISO 374-1): 4X42C + A 型 (uvex protector chemical NK2725B)
- 护目镜 (EN 166)：(uvex skyguard NT)
 - 镜框标记：W 166 34 F CE
 - 镜片标记：0-0.0* W1 FKN CE
 - * 根据 EN 170 的防护等级与此项作业无关。
- 呼吸面罩 (EN 149): 3M 6000 系列半面罩，带过滤器 6055 A2

物品建议

括号中提到的品牌产品仅为建议，不强制购买。也可使用其他公司的同类产品。前提是要满足上述标准。

WILO SE对所提到的产品是否符合相关标准不承担责任。

2.4 电气作业

- 电气作业由专业电工负责执行。
- 将产品断电并采取安全措施防止意外接通。
- 通电时注意遵守当地相关法规。
- 注意遵守当地能源供应公司的相关规定。
- 将电气连接方式等知识告知相关人员。
- 告知相关人员如何关闭产品。
- 遵守本安装及操作说明以及铭牌上给出的技术参数。
- 将产品接地。
- 遵守电气开关设备连接规定。
- 如果使用启动控制器（比如软启动或变频器等），注意遵守电磁兼容性规定。如果需要，考虑采取专业措施（比如使用屏蔽电缆和滤波器等）。

2.5 监控装置

- 更换损坏的接线电缆。请咨询客户服务部。

安装方必须准备下列监控设备：

断路器

- 根据所连接产品的额定电流设计断路器的功率和开关特性。
- 注意遵守当地相关法规。

电机保护开关

- 不带插头的产品：安装一个电机保护开关！
最低要求是配备一个符合本地规定，具备温度补偿、差分触发和重启锁定功能的热敏继电器/电机保护开关。
- 不稳定的电网：如有必要，安装其他保护装置（如过电压、低电压或缺相继电器等）。

漏电断路器 (RCD)

- 根据当地能源供应公司的规定安装漏电断路器 (RCD)。
- 如果人员可能接触到产品和导电液体，则安装漏电断路器 (RCD)。

2.6 危害健康的流体

污水或不流动的积水中会形成有害细菌。可能存在细菌感染危险！

- 穿戴防护装备！
- 拆下之后，应该彻底清洁产品并进行消毒！
- 告知所有工作人员，泵送流体会导致危险！

2.7 运输

- 遵从当地有关作业安全和事故防范措施的现行法律法规。
- 始终应抓握把手搬运产品！

2.8 使用提升设备

如果使用提升设备（提升装置、吊车、环链葫芦等），请注意以下几点：

- 佩戴符合 EN 397 标准的安全头盔！
- 遵守当地有关提升设备的使用规定。
- 确保正确使用提升设备是运营者的责任！
- 提升装置
 - 使用合法且获得认证的提升装置。
 - 根据吊装孔选择提升装置。
 - 按照当地法规将提升装置固定在吊装孔上。
- 提升设备
 - 使用前，检查功能是否正常！
 - 具备足够的承载能力。
 - 确保使用过程中的稳定性。
- 提升过程
 - 防止产品在升降过程中被卡住。
 - 切勿超出允许的最大承载能力！
 - 如果需要（比如视线受阻），安排另外一位工作人员负责协调。
 - 严禁人员在悬挂物下停留！

- 悬挂物切勿从有人员停留的工作位置上方经过！

2.9 安装/拆卸工作

- 遵从当地有关作业安全和事故防范措施的现行法律法规。
- 将产品断电并采取安全措施防止意外接通。
- 所有旋转零部件均须保持静止。
- 密闭空间保持通风顺畅。
- 在密闭空间内作业时，为安全起见，必须有第二个人在场。
- 在密闭的室内或建筑内有毒气体或窒息气体会不断聚集。遵守工作规程要求的保护措施，例如随身携带气体报警设备。
- 彻底清洁产品。
- 如果在危害健康的流体中使用过该产品，需对产品进行消毒！

2.10 运行期间

- 标记并封锁工作区域。
- 在产品运行期间，禁止任何人在工作区域内停留。
- 通过单独的控制器的流程接通和断开产品。停电之后，产品可能会自动接通。
- 如果电机浮出水面，电机外壳温度可能超过 40 °C (104 °F)。
- 一旦发生故障或者出现异常，立即报告主管。
- 如果产品存在缺陷，立即关闭。
- 切勿探入吸水口中。旋转的部件可能会对身体造成挤伤或割伤。
- 打开入口管和压力管中的所有闸阀。
- 通过干转保护确保不会低于最低水浸。
- 声压受多种因素影响（安装、工况点等）。测量运行条件下的当前噪声级。噪声级超过 85 dB(A)，需佩戴耳罩。标记工作区域！

2.11 清洁和消毒

- 使用消毒剂时，需根据生产商说明穿戴防护装备！
- 告知所有工作人员有关消毒剂的信息以及正确使用方法！

2.12 维护工作

- 将产品断电并采取安全措施防止意外接通。
- 彻底清洁产品。
- 如果在危害健康的流体中使用过该产品，需对产品进行消毒！
- 执行保养作业的地点须整洁、干燥、光线充足。
- 只执行本安装及操作说明中列出的保养工作。
- 只使用生产商提供的原装部件。由于使用非原装部件而造成的任何损失，生产商概不承担任何责任。
- 一旦发生流体和工作介质泄露事故，立即收集泄漏物并按照当地现行法规进行废弃处理。

2.13 工作介质

使用以下白油：

- ExxonMobile: Marcol 52
- ExxonMobile: Marcol 82

一般提示

- 立即收集泄漏出的物质。

- 如果发生重大泄漏，请联系客户服务部。
- 如果密封件损坏，油会流入流体中。

急救措施

- 如不慎接触皮肤
 - 用肥皂和水彻底冲洗相应皮肤部位。
 - 如果皮肤发炎，需就医。
 - 如果接触到裸露的皮肤，请就医！
- 如不慎接触眼睛
 - 取下隐形眼镜。
 - 用水彻底冲洗眼睛。
 - 如果眼睛发炎，需就医。
- 如不慎吸入
 - 离开危险区域！
 - 确保空气流通！
 - 如果呼吸道受到刺激、感到头晕或恶心，请立即就医！
- 如不慎吞咽
 - 立即就医！
 - 切勿催吐！

2.14 运营者的责任

- 为工作人员提供以其母语写成的安装及操作说明。
- 为工作人员提供必要的培训，确保其能胜任指派的工作。
- 提供防护装备。保证工作人员穿戴防护装备。
- 使产品上安装的安全和信息标志牌长期保持清晰可读状态。
- 使工作人员了解设备的功能原理。
- 为设备中的危险部件装备触摸防护装置（安装方提供）。
- 标记并封锁工作区域。
- 测量噪声级。噪声级超过 85 dB(A)，需佩戴耳罩。标记工作区域！

3 运输和存放

3.1 交货

- 收到货物之后，立刻检查货物有无缺陷（有无损坏、是否完整）。
- 如有缺陷，标注在运单上！
- 在到货当天，将发现的损坏情况告知运输公司或者生产商。
- 如果不在当天通知，就会丧失索赔权利。

3.2 运输

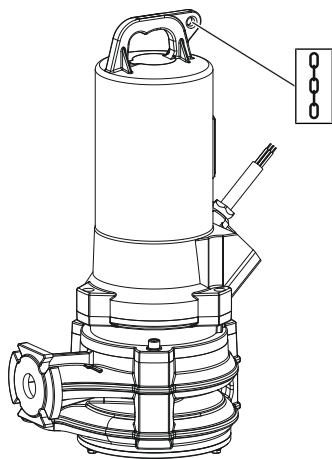


Fig. 1: 吊裝孔

3.3 存放

- 穿戴防护装备！遵守工作规程。
 - 防护手套：4X42C (uvex C500 wet)
 - 安全鞋：防护等级 S1 (uvex 1 sport S1)
- 将水泵挂到吊装孔上！
- 防止接线电缆进水。
- 为了避免水泵在运输途中受损，到达使用地之后再拆除包装。
- 发运使用过的水泵时，必须使用尺寸足够大而且不易撕破的塑料袋进行包装，包装时注意收口。



危险

危害健康的流体会导致危险！

细菌感染危险！

- 水泵拆卸后做消毒处理！
- 遵守工作规程的相关规定！



警告

切割装置的锋利边缘导致受伤危险！

切碎机的边缘极其锋利。此外，在进水口上也可能会形成锋利的边缘。存在割伤危险！

- 佩戴防护手套！
- 切勿用手抓握切碎机！

小心

周围散放的物体可损坏切碎机！

坚硬的物体可损坏切碎机！搁置时请注意切碎机不要撞到物体。

小心

渗入湿气导致全损

液体进入接线电缆会损坏电缆和水泵！切勿将接线电缆端部浸入液体中，存放时须将其牢牢封住。

- 将水泵直立（垂直）放置在坚固的基底上。
- 防止水泵倾翻和移动！
- 水泵最多可存放一年。如果储存时间超过一年，请咨询客户服务部。
- 存放条件：
 - 存储温度范围：-15 °C 至 +60 °C (+5 至 +140 °F)，空气湿度最高：90%，非冷凝。
 - 建议：5 至 25 °C (41 至 77 °F)，相对空气湿度：40 至 50%。
 - 保护水泵避免阳光直射。高温会导致损坏！
- 切勿在执行焊接作业的室内存放水泵。因为焊接时形成的气体或辐射可能侵蚀弹性体零件和涂镀。
- 牢牢封闭住吸入接口和压力连接。
- 保护接线电缆，防止其弯折和损坏。注意弯曲半径！

4 应用/使用

4.1 规定用途

在商业环境中泵送：

- 含有粪便的污水
- 废水（含少量沙子）

根据12050标准进行污水泵送

水泵符合DIN EN 12050-1的要求。

4.2 未按规定使用



危险

输送爆炸性介质会导致爆炸！

输送纯粹形态下的易燃易爆介质（汽油、煤油等）时，会因爆炸而造成生命危险！

- 本水泵并非设计用于此类介质。
- 严禁输送易燃易爆介质。

潜水泵不得用于泵送：

- 原污水
- 饮用水
- 混杂硬物（比如石头、木材、金属等）的流体
- 含有大量磨蚀性物质（比如沙子、砂砾等）的流体。

符合规定的使用还包括遵守本说明的规定。任何超出规定范围的应用均视为不合规规定。

5 产品说明

5.1 说明

完全潜水式切碎机水泵，适用于连续运行模式下的固定和移动湿式安装。

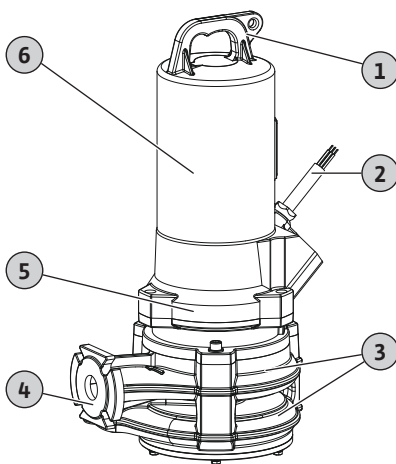


Fig. 2: 概览

1	把手/吊装孔
2	接线电缆
3	双级水力部件外壳
4	压力连接
5	密封壳体
6	电机外壳

Rexa PRO-S04 .../T .../O

双级污水泵，配备具有双重剪切效应的径向切刀。通过法兰连接实现卧式压力连接。水力部件外壳和叶轮由灰口铸铁制成，切刀由经硬化的刀片钢制成。表面冷却三相交流电机，配备电机过热保护（两种温度调节）。充油的密封室，带两个机械密封。电机外壳由灰口铸铁制成。接线电缆带裸露的端部。标配防爆级的整泵。

5.2 材料

- 水泵壳体：EN-GJL-250 (ASTM A48 Class 35/40B)
- 叶轮：EN-GJL-250 (ASTM A48 Class 35/40B)
- 切碎机：1.4528/59 HRC (AISI 440B+Co)
- 电机外壳：EN-GJL-250 (ASTM A48 Class 35/40B)
- 轴：
 - 最大2.5 kW：1.4401 (AISI 316)
 - 最小3.9 kW：1.4021 (AISI 420)
- 电机侧密封件：C/MgSiO₄
- 流体侧密封件：SiC/SiC
- 静态密封件：NBR（丁腈橡胶）

5.3 技术数据

概述

生产日期* [MFY]	见铭牌
电源连接 [U/f]	见铭牌
功耗 [P ₁]	见铭牌

电机额定功率 [P ₂]	见铭牌
最大扬程 [H]	见铭牌
最大体积流量[Q]	见铭牌
激活类型 [AT]	见铭牌
介质温度 [t]	3 ... 40 °C (37 ... 104 °F)
短时介质温度	60 °C (140 °F), 持续3分钟
防护等级	IP68
绝缘等级 [Cl.]	H
转速 [n]	见铭牌
最大开关频率	15 /h
电缆长度	10 m (33 ft)
最大潜水深度	20 m (66 ft)
运行模式	
浸入式	S1
非浸入式	**
压力连接	
法兰连接	DN 40/50, PN 16; ANSI B16.1, Size 2, Class 125
椭圆接口	-
扩展应用	
防爆	IECEX、ATEX、FM
在变频器上运行	允许

*生产日期书写格式符合 ISO 8601 标准：JJJJWww

- JJJJ = 年份
- W = 周缩写词
- ww = 日历周数据

** 电机可浮出水面。电机温度决定了最长运行时间。为此，电机在出厂时配备了温度调节装置（两种温度的电机过热保护）。达到低温时，电机关闭。电机冷却后，可再次自动接通。

小心！如电机配备了温度限制装置（一种温度的电机过热保护），请勿让电机在运行过程中浮出水面！

5.4 型号代码

比如：**Rexa PRO-S03-112A/21T011X540/O**

Rexa	污水潜水泵
PRO	系列
S	切刀
03	压力连接公称直径： • 03 = DN 32/40 • 04 = DN 40/50
112	水力部件定义
A	材料和涂镀规格的标识
2	极数
1	IE等级
T	电源连接规格： • M = 单相交流电 (1~) • T = 三相交流电 (3~)
11	值/10 = 电机额定功率 P ₂ , 单位 kW
X	防爆认证
5	主频率：5 = 50 Hz/6 = 60 Hz
40	额定电压代码
O	附加电气设备： • O = 带裸露电缆端部 • P = 带插头

5.5 在易爆环境中运行

IECEX认证

水泵适合在潜在爆炸环境中运行：

- 设备组：II
 - 类别：2，1区和2区
- 水泵不可在0区使用！

ATEX 认证

水泵适合在潜在爆炸环境中运行：

- 设备组：II
 - 类别：2，1区和2区
- 水泵不可在0区使用！

FM 认证

水泵适合在潜在爆炸环境中运行：

- 防护等级：Explosionproof
 - 类别：Class I, Division 1
- 注意：如果根据 Division 1 布线，则也允许在 Class I, Division 2 中安装。

5.6 供货范围

- 水泵
- 安装及操作说明

5.7 附件

- 接线电缆，固定电缆长度最大为50 m (164 ft)。
- 用于监控密封室的外部棒形电极
- 用于湿式安装的悬挂装置
- 用于移动安装的水泵支脚
- 液位控制装置
- 固定件套件带地脚螺栓
- 固定附件和链条
- 开关设备、继电器和插头

6 安装及电气连接

6.1 工作人员资格鉴定

- 电气作业：受过培训的专业电工
是指接受过相关培训，具备所需知识和经验，能够发现并且规避电力危险的人员。
- 安装/拆卸工作：接受过培训的废水处理专业技术人员
湿井安装和干式地坑安装中的固定件和管道，提升设备，污水设施基础知识

6.2 安装方式

- 带悬挂装置的立式固定湿式安装
- 带水泵支脚的立式便携式湿式安装

6.3 运营者的责任

- 遵守本地现行的事故防范规定和安全规定。
- 遵守有关处理重物或在悬挂物之下工作的所有法律法规。
- 提供防护装备。保证工作人员穿戴防护装备。
- 运行污水处理技术设备时，注意遵守当地实施的废水处理技术法规。
- 避免压力冲击！
高压管道较长且有明显的起伏时，可能出现压力冲击。该压力冲击可能导致水泵损坏！
- 根据运行条件和集水坑规格，保证电机冷却时间。
- 建筑/地基必须具有足够的强度，这样才能安全可靠地固定并确保功能正常。准备建筑/地基并保证其适用性，是运营者的责任！
- 检查现有的咨询文件（安装图、安放位置、入口条件）是否齐全和正确。

6.4 安装



危险

独自执行危险作业导致生命危险！

需要在竖井和狭窄空间内完成的工作，以及存在坠落危险的工作，这两个都是危险工种，不允许单人独自作业！

- 作业时必须有另一名工作人员在场！

- 穿戴防护装备！遵守工作规程。
 - 防护手套：4X42C (uvex C500 wet)
 - 安全鞋：防护等级 S1 (uvex 1 sport S1)

- 安全头盔：EN 397 符合标准，防止横向变形 (uvex pheos) (使用提升设备的情况下)
- 准备安放位置：
 - 干净，无大颗粒固体物
 - 干燥
 - 不上冻
 - 已消毒
- 工作期间，有毒气体或窒息气体会不断聚集：
 - 遵守工作规程要求的保护措施（随身携带气体测量装置、气体报警设备）。
 - 确保充分的通风。
 - 如果出现有毒气体或窒息气体汇集的情况，立即离开工位！
- 始终抓握把手搬运水泵！
- 放置提升设备：平坦的表面，清洁、牢固的地基。存放地点和安放位置必须易于接近。
- 将链条或钢索通过一个卸扣固定在把手/吊装孔上。只使用建筑技术允许使用的提升装置。
- 按规定铺设所有接线电缆。接线电缆不得引发任何危险（绊倒危险，运行中损坏）。检查电缆横截面和电缆长度对于选择的铺设方式来说是否足够。
- 安装开关设备：注意生产商说明书中的规定（IP 等级、防溢流、潜在爆炸环境）！
- 避免流体内进入空气。在入口使用导流板或偏转板。安装排气装置！
- 禁止水泵空运行！避免进入空气。切勿低于最低水位。建议安装干转保护装置！

6.4.1 双头泵运行注意事项

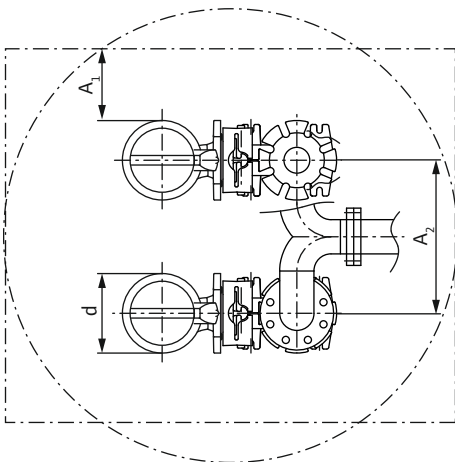


Fig. 3: 最小距离

6.4.2 维护工作

6.4.3 固定湿式安装

如果在一个运行空间内使用多台水泵，则必须遵守水泵与水泵之间，以及水泵与墙壁之间的最小距离。不同类型的设备，距离有所不同：交替运行或并联运行。

d	水力部件外壳直径
A ₁	最小距离： <ul style="list-style-type: none"> - 交替运行：最小 0.3xd - 并联运行：最小 1xd
A ₂	高压管道距离 <ul style="list-style-type: none"> - 交替运行：最小 1.5xd - 并联运行：最小 2xd

如果存放时间超过 12 个月，则在开始安装之前，需要进行以下保养作业：

- 检查密封室中的油，必要时更换。参见章节“给密封室换油”。

水泵安装在集水坑或水池中。如要将水泵与压力管相连，需安装一个悬挂装置。将现场安装的压力管连接至悬挂装置。水泵通过联轴器法兰连接至悬挂装置。

压力管必须满足以下前提条件：

- 连接的压力管能够自行支撑。压力管不允许由悬挂装置支撑！
- 压力管不允许小于水泵的压力连接。
- 存在所有规定的阀（闸阀、止回阀等）。
- 压力管已铺设完毕并采取了相应防冻保护措施。
- 排气装置（例如通气阀）已安装好。水泵和压力管中存在空气会导致出现泵送问题。

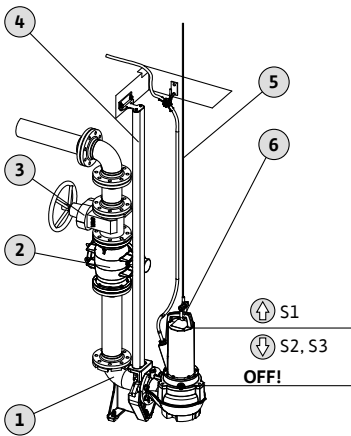


Fig. 4: 固定湿式安装

1	悬挂装置
2	止回阀
3	截止阀
4	导流管 (现场提供)
5	提升设备
6	提升设备吊装孔
⬆	液位以上：浸水运行模式
⬇	液位以下：非浸水运行模式

✓ 安装地点准备工作已完成。

✓ 悬挂装置已安装好。

✓ 联轴器法兰已安装在水泵上。

1. 将提升设备通过一个卸扣固定在水泵吊装孔上。
2. 提升水泵，并将其摆动到集水坑开口上方。
3. 缓慢降下水泵并将导流管插入联轴器法兰。
4. 降下水泵，直到水泵靠在悬挂装置上并自动接合。小心！在降下水泵的过程中，使接线电缆保持略微拉紧的状态！
5. 将提升装置从提升设备上松开并固定在集水坑出口，防止掉落。
6. 正确敷设接线电缆并将其从集水坑中引出。小心！切勿损坏接线电缆！
 - 不得有磨损部位或出现弯折。
 - 避免电缆端部浸入流体。
 - 注意弯曲半径。

► 水泵安装完毕后，进行电气连接。

6.4.4 移动湿式安装

将水泵支脚（可作为附件单独订购）安装到水泵上。使用水泵支脚可将水泵安放在任意使用地点。出口侧连接压力软管。

- 为避免软地基会出现的下沉问题，在安装地点使用硬底座。
- 如果要在同一地点较长时间地使用水泵，则将水泵支脚固定在地面上。这样可以减少振动，并使水泵安静地运行。

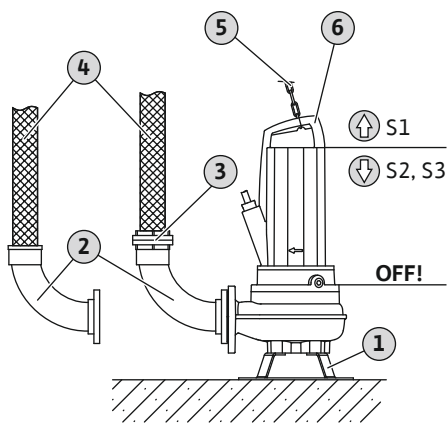


Fig. 5: 移动湿式安装

1	水泵支脚
2	带软管连接或 Storz 管接头的弯管
3	Storz 软管接头
4	压力软管
5	提升设备
6	吊装孔
⬆	液位以上：浸水运行模式
⬇	液位以下：非浸水运行模式

✓ 安装地点准备工作已完成。

✓ 已安装水泵支脚。

✓ 压力连接准备工作已完成：软管连接或 Storz 软管接头安装完毕。

✓ 软地基：设有硬底座。

1. 将提升设备通过一个卸扣固定在水泵吊装孔上。
2. 提升水泵，将其放置在使用地点。
3. 将水泵放在坚固的基底上。避免下沉！
4. 固定水泵，防止移动和倾翻：将水泵支脚固定在地面上。
5. 铺设压力软管并在指定位置（比如排出口）进行正确固定。
6. 专业铺设接线电缆。小心！切勿损坏接线电缆！
 - 不得有磨损部位或出现弯折。
 - 避免电缆端部浸入流体。
 - 注意弯曲半径。

- ▶ 水泵安装完毕后，进行电气连接。

6.4.5 液位控制装置

由安装方负责提供液位控制装置，以便根据液位控制水泵。



危险

安装错误可能会发生爆炸！

如液位控制装置安装在潜在爆炸环境中，错误连接液位控制装置会造成爆炸风险！

- 接线工作必须由专业电工执行。
- 通过防爆切断继电器或齐纳安全栅连接信号变送器。

6.4.6 干转保护

干转保护用于防止出现水泵运行时没有流体，空气进入水力部件的情况。为此，需通过外部控制装置监控允许的最低水位。达到最低水位后，水泵关闭。此外，根据控制装置，还会触发视觉和听觉报警信号。

干转保护可作为附加测量点集成到现有控制装置中。或者，干转保护也可作为唯一的关断装置。视设备安全情况而定，可以自动或手动重启水泵。

建议安装干转保护装置来提高运行可靠性。

6.5 电气连接



危险

触电导致生命危险！

执行电气作业时不按规定操作，会发生电击致死事故！

- 由专业电工负责执行电气作业！
- 遵守当地相关法规！



危险

接线错误会有爆炸的风险！

如果在潜在爆炸环境中使用水泵，接线错误可能会导致爆炸，进而造成生命危险！在潜在爆炸环境中使用时，适用下列原则：

- 接线工作须由专业电工执行。
- 始终在潜在爆炸环境以外对水泵进行电气连接。如果在易爆区域内接线，则在获得防爆认证的外壳（符合 DIN EN 60079-0 标准规定的点火保护等级）内进行接线！
- 在标记的接地端连接电位均衡器。接地端设在接线电缆区域内。必须根据当地法规使用电位均衡器的电缆横截面。
- 通过一个有防爆认证的评测继电器连接电机过热保护装置。
- 通过带有重启锁定功能的温度限制装置执行关闭！只有手动操作解锁按键之后才允许重启！
- 通过一个有防爆认证的评测继电器将外部湿度电极与本安电路相连。
- 进行电气连接时，请注意防爆章节中的详细信息！

- 电源连接符合铭牌上的信息。
- 三相交流电机（3~电机）电源侧馈电具备顺时针旋转磁场。
- 按照当地法规的相关要求铺设接线电缆并按照芯线布局进行连接。
- 连接所有监控设备并检查功能是否正常。
- 按照当地法规的相关要求进行接地。

6.5.1 电源一侧的保险丝

断路器

- 根据所连接产品的额定电流设计断路器的功率和开关特性。
- 注意遵守当地相关法规。

电机保护开关

- 不带插头的产品：安装一个电机保护开关！最低要求是配备一个符合本地规定，具备温度补偿、差分触发和重启锁定功能的热敏继电器/电机保护开关。
- 不稳定的电网：如有必要，安装其他保护装置（如过电压、低电压或缺相继电器等）。

6.5.2 维护工作

6.5.2.1 检查电机绕组的绝缘电阻

漏电断路器 (RCD)

- 根据当地能源供应公司的规定安装漏电断路器 (RCD)。
- 如果人员可能接触到产品和导电液体，则安装漏电断路器 (RCD)。
- 检查电机绕组的绝缘电阻。
- 检查温度传感器的电阻器。

✓ 1000 V 绝缘测量装置

✓ 装有电容器的电机：绕组短路！

1. 检查绝缘电阻。

⇒ 预调试测量值：≥20 MΩ。

⇒ 间隔测量测量值：≥2 MΩ。

▶ 绝缘电阻检查完毕。如果测得的数值与规定参数存在偏差，请咨询客户服务部。

6.5.2.2 检查温度传感器的电阻

✓ 有电阻表可用。

1. 测量电阻器。

⇒ 双金属片测量值：0 欧姆（连续）。

⇒ 3x PTC 传感器测量值：介于 60 和 300 Ohm 之间。

⇒ 4x PTC 传感器测量值：介于 80 和 400 Ohm 之间。

▶ 电阻器检查完毕。如果测得的数值与规定参数存在偏差，请咨询客户服务部。

6.5.3 三相交流电机 (3~电机) 连接

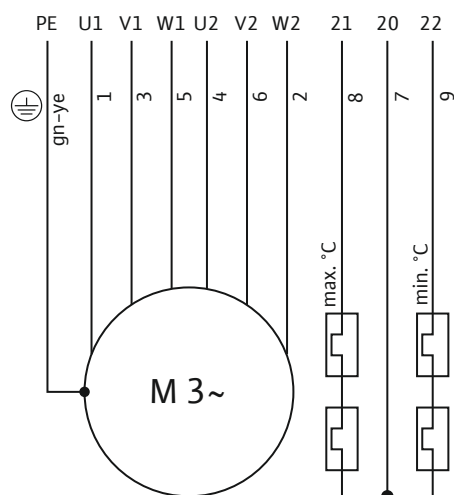


Fig. 6: 3~电机接线图：星三角启动，双金属片

芯线	名称	端子
7	20	热电机监控：中温接口
8	21	电机过热保护：高温
9	22	电机过热保护：低温
1	U1	L1 (绕组始端)
3	V1	L2 (绕组始端)
5	W1	L3 (绕组始端)
4	U2	L1 (绕组末端)
6	V2	L2 (绕组末端)
2	W2	L3 (绕组末端)
绿色/黄色 (gn-ye)	PE	接地

- 接线电缆带裸露的端部。
- 根据接线图在开关设备内接线。
- 具有顺时针旋转磁场的电源连接
- 热电机监控：
 - 传感器：双金属片
 - 温度回路数量：2，温度调节装置
 - 连接值：最大250 V~，2.5 A，cos phi = 1
 - 阈值：由传感器给定。
 - 触发状态：
 - 低温（芯线7/9）：关闭水泵 – 自动重启。
 - 高温（芯线7/8）：关闭水泵 – 手动重启。

6.5.4 可选设备

关于附件电气连接或可用特殊配置的信息。特殊配置的详情见订单确认或配置概览。

6.5.4.1 连接带有PTC传感器的三相交流电机 (3~电机)

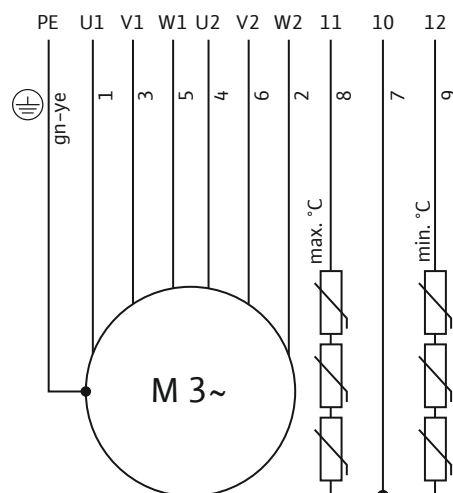


Fig. 7: 3~电机接线图：星三角启动，PTC传感器

芯线	名称	端子
7	10	热电机监控：中温接口
8	11	电机过热保护：高温
9	12	电机过热保护：低温
1	U1	L1 (绕组始端)
3	V1	L2 (绕组始端)
5	W1	L3 (绕组始端)
4	U2	L1 (绕组末端)
6	V2	L2 (绕组末端)
2	W2	L3 (绕组末端)
绿色/黄色 (gn-ye)	PE	接地

- 热电机监控：
 - 必须通过评测继电器（如“CM-MSS”）进行连接。
 - 传感器：PTC传感器
 - 温度回路数量：2，温度调节装置
 - 连接值：2.5至7.5 V=；最大30 V=
 - 阈值：由传感器给定。
 - 触发状态：
 - 低温（芯线7/9）：关闭水泵 – 自动重启。
 - 高温（芯线7/8）：关闭水泵 – 手动重启。

6.5.4.2 连接电机过热保护装置用作温度限制装置

标配电机过热保护装置用作温度调节装置（双温度回路）。也可选配电机过热保护装置作为温度限制装置（单温度回路）：

- 传感器：
 - 双金属片：芯线标识20/21
 - PTC传感器：芯线标识10/11
- 触发状态：如达到阈值，关闭水泵。必须手动重启！

如需在潜在爆炸环境中进行连接，请注意防爆章节中的内容！

6.5.4.3 外部湿度电极的连接

小心

密封室监控的触发状态

湿度电极可识别到水进入密封室。油中的水达到一定量后就会达到阈值。通过评测继电器会触发警报或关闭水泵：

- 如果只发出警报，则水泵可能会彻底损坏。
- 建议：始终关闭水泵！

必须通过评测继电器（如“NIV 101/A”）进行连接：

- 传感器：电极
- 连接值：最大250 V~，2.5 A， $\cos \phi = 1$
- 阈值：30 kOhm
- 触发状态：如果达到阈值，触发警报或关闭水泵！

6.5.5 电机保护设置

6.5.5.1 直接启动

- 满负荷
 - 按照铭牌上的参数将电机保护设置为额定电流。
- 部分负荷
 - 将电机保护设为超过工况点所测电流5%。

6.5.5.2 星三角启动

- 电机保护的设置视安装情况而定：
 - 电机保护安装在电机支线中：将电机保护设置为 $0.58 \times$ 额定电流。
 - 电机保护安装在电源线中：将电机保护设置为额定电流。
- 星形接线法中的最长启动时间：3 s

6.5.5.3 软启动

- 满负荷
按照铭牌上的参数将电机保护设置为额定电流。
- 部分负荷
将电机保护设为超过工况点所测电流 5 %。

请注意以下几点：

- 电耗必须始终低于额定电流。
- 10 s内完成启动和关闭。
- 达到正常运行模式后桥接电子启动器（软启动），避免出现功率损耗。

6.5.6 使用变频器运行

允许使用变频器运行设备。相关要求参见附录并注意遵守！

7 试运行



注意

断电后自动接通

通过单独的控制器的根据流程接通和断开产品。在停电之后，可自动接通产品。

7.1 工作人员资格鉴定

- 操作/控制：操作人员接受了整个系统功能原理的指导

7.2 运营者的责任

- 在水泵上或者指定位置放置安装及操作说明。
- 为工作人员提供以其母语写成的安装及操作说明。
- 保证所有工作人员均已阅读安装及操作说明书并且理解其中内容。
- 设备方面的所有安全装置和紧急停机开关都处于激活状态，并经检查确认功能正常。
- 水泵适合于在规定的工作条件下使用。

7.3 检查三相交流电机的旋转方向

出厂时已将水泵设为正确的旋转方向并经过检查。如果旋转方向正确，则在电源连接处必须存在一个顺时针旋转磁场。水泵不允许在逆时针旋转磁场中运行！

- 检查旋转方向。
使用旋转磁场检测仪检查电源连接处的旋转磁场。
- 校正旋转方向。
如果旋转方向错误，如下改变连接：
 - 直接启动：两相互换。
 - 星-三角启动：互换两个绕组的连接（比如 U1/V1 和 U2/V2）。

7.4 在易爆环境中运行



危险

水力部件中的火花放电可能导致爆炸！

水力部件在运行过程中必须完全充满流体。若在水力部件中有气垫形成，会有因火花放电导致爆炸的风险！

- 防止空气进入流体。在入口处安装偏转板。
- 防止水力部件浮出水面。在相应液位关闭水泵。
- 加装干转保护装置。
- 通过重启锁定功能执行干转保护。

防爆级概述

- 经IECEX批准：是
- 经ATEX批准：是
- 经FM批准：是
- 经CSA-Ex批准：否

获得防爆认证的水泵标识

在爆炸性环境中使用时，水泵型号铭牌上具有下列标识：

- 相应认证的防爆标识
- 防爆等级

注意防爆章节中的内容！

7.5 接通前

接通前，请检查以下几项：

- 电气连接是否符合规定？
- 接线电缆的铺设是否牢固？

- 浮子开关能否任意活动？
 - 附件是否已正确固定？
 - 是否遵守了流体温度？
 - 是否遵守了潜水深度？
 - 压力管和泵井有无沉积物？
 - 压力管路中的所有闸阀是否已打开？
 - 压力管中是否有排气装置可用？
- 水泵和压力管中存在空气会导致出现泵送问题。

7.6 接通和关闭

- 水泵启动时，会短暂超过额定电流。
- 运行过程中不得超过额定电流。

小心！物资损失！如果水泵未启动，立刻关闭水泵。电机损坏！再次接通之前，先排除故障。

采用移动安装方式时，安装注意以下几点：

- 将水泵放在坚固的基底上。避免下沉！
- 如果水泵翻倒，重启前需要先重新放置。
- 如果水泵“跑偏”，将水泵固定在地面上。

水泵带裸露电缆端部

通过单独的现场设置的操作位置（通/断开关，开关设备）来接通和关闭水泵。

7.7 运行期间



警告

旋转部件导致受伤危险！

禁止任何人在水泵工作区域停留。有受伤的危险！

- 标记并封锁工作区域。
- 工作区域无人时，接通水泵。
- 如果有人进入工作区域，立即关闭水泵。



警告

高温表面可能导致烫伤！

电机外壳在运行过程中温度较高，可能导致烫伤。

- 关闭后使水泵冷却到环境温度！

小心

水泵禁止空运行！

禁止水泵干转运行。达到最低水位后，关闭水泵。空运行可能破坏密封件并导致水泵彻底损毁。



注意

电机运行期间浮出水面

电机在出厂时配备了温度调节装置。借此，电机可在运行期间浮出水面。电机温度决定了未浸入状态下的最长运行时间。

- 正确连接电机过热保护装置和温度调节装置！
 - 低温：关闭水泵 – 自动重启。
 - 高温：关闭水泵 – 手动重启。
- 如电机配备了温度限制装置，请勿在运行过程中使电机浮出水面！



注意

抹布可能导致切碎机堵塞！

为了避免流体中的抹布进入切碎机，预先通过机械方式对流入的介质进行清洁。



注意

水位过低导致输送问题

水力部件自排气。泵送过程中触发小型气垫。如果流体降至过低的液位，可能导致输送断流。允许的最低水位必须至少达到水力部件外壳的上边缘！

定期检查以下几项：

- 进水量是否符合水泵输出量。
- 液位控制装置和干转保护装置正确工作。
- 确保最低水浸。
- 确保接线电缆完好无损。
- 水泵无沉积物和结垢现象。
- 无空气进入流体。
- 全部闸阀已打开。
- 安静、无振动运行。
- 未超出最大开关频率。
- 电源连接公差：
 - 工作电压：+/- 10 %
 - 频率：+/- 2 %
 - 各相位之间的电耗：最大 5 %
 - 各个相位之间的电压差：最大 1 %

8 停止运行/拆卸

8.1 工作人员资格鉴定

- 操作/控制：操作人员接受了整个系统功能原理的指导
- 电气作业：受过培训的专业电工
是指接受过相关培训，具备所需知识和经验，能够发现并且规避电力危险的人员。
- 安装/拆卸工作：接受过培训的废水处理技术专业人员的湿井安装和干式地坑安装中的固定件和管道，提升设备，污水设施基础知识

8.2 运营者的责任

- 遵守本地现行的同业工伤事故保险联合会的事事故防范规定和安全规定。
- 遵守有关处理重物或在悬挂物之下工作的法律法规。
- 提供必要的防护装备并保证工作人员佩戴防护装备。
- 在封闭的空间内需提供足够的通风条件。
- 如果出现有毒气体或窒息气体汇集的情况，立刻采取对策！

8.3 停止运行

水泵关闭，但是继续保持组装状态。从而确保水泵随时处于待机状态。

- ✓ 为了保护水泵免遭霜冻和冰冻危害，必须将水泵整个浸入流体中。
- ✓ 最低流体温度：+3 °C (+37 °F)。

1. 关闭水泵。
2. 为操作台采取安全措施（比如锁住主开关），防止意外重启。

- ▶ 停止水泵运行。

如果水泵在停止运行后继续保持安装状态，注意下列几项要求：

- 在停止运行的整个时段内保证符合上述前提条件。如果不能保证满足前提条件，请将水泵拆除！
- 如果定期长时间停止运行，需要执行一次功能运行：
 - 时间段：每月至每季度
 - 运行时间：5 分钟
 - 必须在有效的工作条件下执行功能运行！

**危险**

危害健康的流体会导致危险！

细菌感染危险！

- 水泵拆卸后做消毒处理！
- 遵守工作规程的相关规定！

**危险**

触电导致生命危险！

执行电气作业时不按规定操作，会发生电击致死事故！

- 由专业电工负责执行电气作业！
- 遵守当地相关法规！

**危险**

独自执行危险作业导致生命危险！

需要在竖井和狭窄空间内完成的工作，以及存在坠落危险的工作，这两个都是危险工种，不允许单人独自作业！

- 作业时必须有另一名工作人员在场！

**警告**

高温表面可能导致烫伤！

电机外壳在运行过程中温度较高，可能导致烫伤。

- 关闭后使水泵冷却到环境温度！

工作时需要穿戴以下防护装备：

- 安全鞋：防护等级 S1 (uvex 1 sport S1)
- 防护手套：4X42C (uvex C500 wet)
- 安全头盔：EN 397 符合标准，防止横向变形 (uvex pheos)
(使用提升设备的情况下)

如果在工作中会接触到危害健康的流体，还应穿戴以下防护装备：

- 护目镜：uvex skyguard NT
 - 镜框标记：W 166 34 F CE
 - 镜片标记：0-0.0* W1 FKN CE
- 呼吸保护面罩：3M 6000 系列半面罩，带过滤器 6055 A2

规定的防护装备是最低要求。遵守工作规程的相关要求！

*根据 EN 170 的防护等级与此项作业无关。

8.4.1 固定湿式安装

✓ 停止水泵运行。

✓ 入口侧和压力侧的截止阀已关闭。

1. 断开水泵电源。
2. 将提升设备固定在吊装孔上。
3. 慢慢提起水泵，在导流管上方从运行空间内提出。小心！切勿损坏接线电缆！在提升过程中，使接线电缆保持略微拉紧的状态！
4. 展开接线电缆，固定在电机上。
 - 不要扭结。
 - 不要挤压。
 - 注意弯曲半径。
5. 彻底清洁水泵（参见“清洁和消毒”段落）。

8.4.2 移动湿式安装

✓ 水泵已停止运行。

1. 断开水泵电源。

2. 展开接线电缆，固定在电机上。
 - 不要扭结。
 - 不要挤压。
 - 注意弯曲半径。
3. 从出水口上松开压力管。
4. 将提升设备固定在吊装孔上。
5. 从运行空间中提出水泵。小心！切勿损坏接线电缆！放下时注意接线电缆！
6. 彻底清洁水泵（参见“清洁和消毒”段落）。

8.4.3 清洁和消毒

- 穿戴防护装备！遵守工作规程。
 - 安全鞋：防护等级 S1 (uvex 1 sport S1)
 - 呼吸保护面罩：3M 6000 系列半面罩，带过滤器 6055 A2
 - 防护手套：4X42C + A 型 (uvex protector chemical NK2725B)
 - 护目镜：uvex skyguard NT
- 使用消毒剂：
 - 严格按照生产商说明使用！
 - 根据生产商说明穿戴防护装备！
- 根据当地法规废弃处理冲洗水，例如引入污水管道！
- ✓ 已拆下水泵。
 1. 防水地包装好插头或裸露的电缆末端！
 2. 将提升设备固定在水泵吊装孔上。
 3. 将水泵提升到距离地面大约 30 cm (10 in) 的位置。
 4. 从上到下，向水泵喷射清水。
 5. 通过出水口向内部喷水，以清洁叶轮和水泵内部空间。
 6. 为水泵消毒。
 7. 废弃处理底部的脏污残渣，例如冲入通道。
 8. 使水泵干燥。

9 维护和维修

9.1 工作人员资格鉴定

- 电气作业：受过培训的专业电工
是指接受过相关培训，具备所需知识和经验，能够发现并且规避电力危险的人员。
- 保养工作：接受过培训的废水处理技术专业人员和
使用/废弃处置用过的工作介质，机械制造基础知识（安装/拆卸）

9.2 运营者的责任

- 提供必要的防护装备并保证工作人员佩戴防护装备。
- 使用合适的容器收集工作介质并按规定进行废弃处理。
- 按规定对使用过的防护服进行废弃处理。
- 只使用生产商提供的原装部件。由于使用非原装部件而造成的任何损失，生产商概不承担任何责任。
- 一旦发生流体和工作介质泄露事故，立即收集泄漏物并按照当地现行法规进行废弃处理。
- 提供需要使用的工具。
- 使用易燃溶剂和清洁剂时，应禁止明火、明灯和吸烟。
- 须在设备的检修表中记录保养工作。

9.3 工作介质

9.3.1 油类型

- ExxonMobile: Marcol 52
- ExxonMobile: Marcol 82
- Total: Finavestan A 80 B (经过NSF-H1认证)

9.3.2 加注量

加注量为1800 ml (61 US.fl.oz.)。

9.4 维护间隔

- 定期执行保养作业。
- 根据实际环境条件按合同调整保养间隔。联系客户服务部。
- 如果在运行过程中出现剧烈振动，检查安装情况。

9.4.1 一般工作条件下的维护周期

8000 个运行小时数或者 2 年后

- 目检接线电缆
- 目检附件

- 目检涂层和壳体
 - 检查监控设备的功能
 - 为密封室换油
- 注意！如果装有密封室监控装置，请根据指示换油！

15000个运行小时数或10年后

- 大修

9.4.2 用于污水提升系统的维护周期

当水泵用于建筑内或地下使用的污水提升系统时，请按照 **DIN EN 12056-4** 标准规定维护周期和措施来执行维护工作！

9.4.3 恶劣条件下的维护间隔

在以下操作条件下，请咨询客户服务缩短规定的保养间隔：

- 流体中含有长纤维成分
- 涡流式入口（例如由于空气进入、气蚀）
- 强腐蚀性或磨蚀性流体
- 会生成大量气体的流体
- 在不合适的工况点运行
- 压力冲击

在恶劣条件下使用水泵时，建议签订保养合同。

9.5 维护措施



警告

切割装置的锋利边缘导致受伤危险！

切碎机的边缘极其锋利。此外，在进水口上也可能会形成锋利的边缘。存在割伤危险！

- 佩戴防护手套！
- 切勿用手抓握切碎机！

开始采取保养措施之前，满足下列前提条件：

- 穿戴防护装备！遵守工作规程。
 - 安全鞋：防护等级 S1 (uvex 1 sport S1)
 - 防护手套：4X42C (uvex C500 wet)
 - 护目镜：uvex skyguard NT
 有关镜框和镜片的详细标记请参见“个人防护装备 [► 6]”一章。
- 水泵已彻底清洁并消毒。
- 电机已冷却到环境温度。
- 工作位置：
 - 洁净、照明和通风良好。
 - 工作台面坚固稳定。
 - 有保护装置，防止摔倒和滑倒。

注意！只执行本安装及操作说明中列出的保养作业。

9.5.1 建议的维护措施

建议定期检查电耗和所有三个相位的工作电压，以此保证产品顺畅运行。在正常运行情况下，这些数值保持恒定。受输送流体性质的影响会稍许波动。根据电流消耗值可以早期识别出叶轮、轴承或者电机的损坏或功能失灵，然后修复。电压波动较大，会给电机绕组造成负担，并会导致水泵故障。定期检查可以避免造成严重的间接性损失，同时降低发生全损事故的风险。建议采用远程监控方式进行定期检查。

9.5.2 目检接线电缆

检查接线电缆的以下几方面：

- 气泡
- 裂纹
- 划痕
- 摩擦情况
- 挤压情况

如果接线电缆损坏：

- 立即停止运行水泵！
- 联系客户服务部更换接线电缆！

小心！物资损失！水会通过损坏的接线电缆进入电机。电机进水会导致水泵彻底损毁。

9.5.3 目视检查附件

附件必检项：

- 是否正确固定
- 功能是否正常
- 有无磨损症状，比如振动导致的裂纹

一旦确定存在缺陷，必须立刻维修或者更换附件。

9.5.4 目检涂层和壳体

涂层和壳体不得有任何损伤。如果确定存在缺陷，注意下面几项：

- 修补损坏的涂层。请在客户服务部订购维修套件。
- 如果壳体磨损，请咨询客户服务部！

9.5.5 检查监控设备的功能

检查电阻之前，必须先將水泵冷却至环境温度！

9.5.5.1 检查温度传感器的电阻

✓ 有电阻表可用。

1. 测量电阻器。

⇒ 双金属片测量值：0 欧姆（连续）。

⇒ 3x PTC传感器测量值：介于 60 和 300 Ohm 之间。

⇒ 4x PTC传感器测量值：介于 80 和 400 Ohm 之间。

▶ 电阻器检查完毕。如果测得的数值与规定参数存在偏差，请咨询客户服务部。

9.5.5.2 检查用于进行密封室监控的外部电极的电阻

✓ 有电阻表可用。

1. 测量电阻器。

⇒ 测量值“无限(∞)”：监控设备正常。

⇒ 测量值 ≤ 30 kOhm：油中有水。执行换油！

▶ 电阻器检查完毕。如果换油后测得的数值出现偏差，请咨询客户服务部。

9.5.6 给密封室换油



警告

工作介质承受压力！

电机内部会形成高压！打开螺旋塞时，这种压力会向外冲出。

- 如果打开螺旋塞时不注意，它可能会高速弹出！
- 可能会喷射出高温工作介质！
 - 穿戴防护装备！
 - 执行任何作业之前，应先将电机冷却到环境温度！
 - 遵守规定的工作步骤顺序！
 - 缓慢旋出螺旋塞。
 - 开始泄压之后（可听见空气鸣叫声或嘶嘶声），不要继续转动螺旋塞！
 - 待泄压完成之后，才能完全拧出螺旋塞。

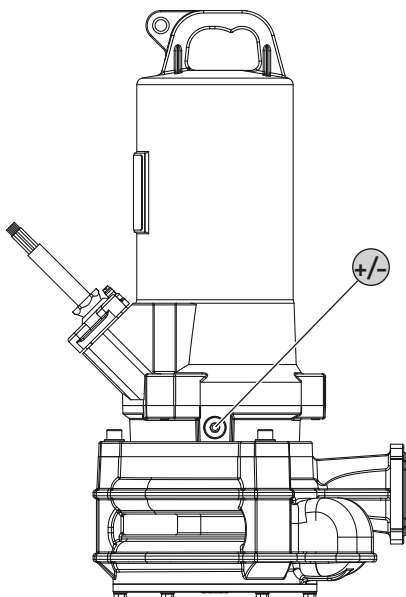


Fig. 8: 密封室：换油

+/- 密封室螺旋塞

✓ 防护装备就位！

✓ 水泵已拆卸、清洁完毕，并完成消毒处理。

1. 将水泵水平放置在坚固的工作台面上。螺旋塞朝上。

2. 防止水泵倾翻和移动！

3. 缓慢旋出螺旋塞。

4. 泄压完成之后，完全拧出螺旋塞。

5. 放置合适的容器用于收集工作介质。

6. 排放工作介质：转动水泵，直到开口朝下为止。

7. 检查工作介质：

⇒ 工作介质清澈：工作介质可重复使用。

⇒ 工作介质脏污（黑色）：注入新的工作介质。

⇒ 工作介质呈乳白色/浑浊：油中有水。机械密封造成的少量泄漏属于正常现象。如果油与水的比例小于 2:1，那么可能损坏机械密封。进行换油并在 4 周后再次检查。如果再次有水进入油中，则通知客户服务部！

⇒ 工作介质中有金属屑：通知客户服务部！

8. 注入工作介质：转动水泵，直到开口朝上为止。通过开口注入工作介质。

⇒ 遵守规定的工作介质类型和数量！

9. 清洁螺旋塞，装入新密封环，重新拧入。最大拧紧扭矩：8 Nm (5.9 ft-lb)！

9.5.7 大修

大修时检查下列部件的磨损和损坏情况：电机轴承、轴封、O形圈和接线电缆。使用原装件更换损坏的部件。如此可保证正常运行。

大修由生产商或者授权的维修厂执行。

9.6 维修工作



警告

切割装置的锋利边缘导致受伤危险！

切碎机的边缘极其锋利。此外，在进水口上也可能会形成锋利的边缘。存在割伤危险！

- 佩戴防护手套！
- 切勿用手抓握切碎机！

开始维修前，必须满足下列前提条件：

- 穿戴防护装备！遵守工作规程。
 - 安全鞋：防护等级 S1 (uvex 1 sport S1)
 - 防护手套：4X42C (uvex C500 wet)
 - 护目镜：uvex skyguard NT
 有关镜框和镜片的详细标记请参见“个人防护装备 [▶ 6]”一章。
- 水泵已彻底清洁并消毒。
- 电机已冷却到环境温度。
- 工作位置：
 - 洁净、照明和通风良好。
 - 工作台面坚固稳定。
 - 有保护装置，防止摔倒和滑倒。

注意！只执行本安装及操作说明书中列出的维修工作。

维修工作的原则：

- 如有流体和工作介质滴落，立刻进行收集！
- 必须更换 O 形圈、密封垫和螺钉锁紧装置！
- 注意附录给出的拧紧扭矩！
- 严格禁止使用蛮力！

9.6.1 螺钉锁紧装置使用提示

螺栓可以配备一个螺钉锁紧装置。出厂时有两种螺栓锁紧方式：

- 液体螺栓防松
- 机械螺栓防松

必须更换螺钉锁紧装置！

液体螺栓防松

使用中等强度的螺丝防松胶（比如 Loctite 243）实现液体螺栓锁紧。施加力度较大时，这种锁紧方式就会失效。如果螺栓锁紧松不开，必须将连接处加热到大约 300 °C (572 °F)。拆卸后彻底清洁部件。

机械螺栓防松

机械螺钉锁紧装置由两个 Nord-Lock 楔形锁紧垫圈构成。螺栓连接的这种锁紧方式通过夹紧力实现。Nord-Lock 螺钉锁紧装置一般仅用于 10.9 强度等级的镀久美特涂层的螺栓。禁止用于不锈钢螺栓！

9.6.2 更换切碎机

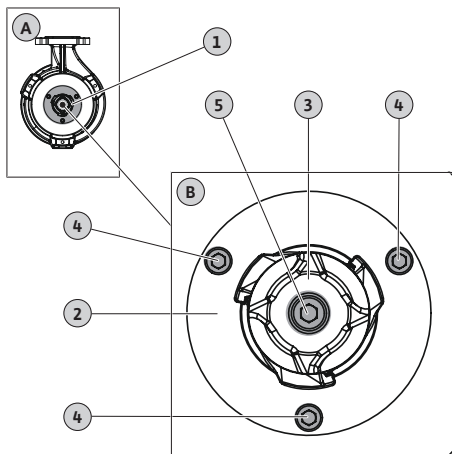


Fig. 9: 更换切碎机

A	概述：底部视图
B	细节图：装有固定件的切碎机
1	切碎机
2	切板
3	切割头
4	切板固定件M6
5	切头固定件M8

- ✓ 已佩戴防护手套！
 - ✓ 水泵已清洁，且在必要时已进行消毒。
 - ✓ 带T型手柄的内六角套筒，5号和6号。
 - ✓ 扭矩扳手。
 - ✓ 使用硬木或塑料材质的楔子（宽度约为10 ... 15 mm）固定切割头。小心！请勿使用金属楔子！金属楔子可能会损伤叶片。
 - ✓ 螺纹锁固胶，中等强度（如Loctite 243）。
1. 固定切割头：将楔子插到切割头和切板之间。
 2. 松开并拧下切割头的紧固螺钉。
 3. 移除楔子。
 4. 拔下切割头。警告！谨防割伤！切勿通过叶片抓握切割头！
 5. 装上新的切割头。
 6. 用螺纹锁固胶浸湿紧固螺钉并将其拧入切割头。用手拧紧两颗紧固螺钉。
 7. 固定切割头：将楔子插到切割头和切板之间。小心！插楔子之前先用手拧紧紧固螺钉！楔子可能会压住切割头。
 8. 以18.5 Nm (13.5 ft·lb) 的扭矩将紧固螺钉拧紧。
 9. 移除楔子。
 10. 松开并拧下切板的紧固螺钉。
 11. 使用楔子小心谨慎地将切板撬开。
 12. 取下切板。警告！谨防割伤！切勿通过叶片抓握切板！
 13. 装入新切板。
 14. 用螺纹锁固胶浸湿切板的紧固螺钉并将其拧入。
 15. 以7.5 Nm (5.5 ft·lb) 的扭矩呈对角拧紧切板的紧固螺钉。
- ▶ 切碎机更换完毕。

注意！注意干燥时间！使用水泵前应先待螺纹锁固胶干燥。

10 故障、原因和排除方法

**警告****旋转部件导致受伤危险！**

禁止任何人在水泵工作区域停留。有受伤的危险！

- 标记并封锁工作区域。
- 工作区域无人时，接通水泵。
- 如果有人进入工作区域，立即关闭水泵。

故障：水泵不启动

1. 电源线断开或者导线/电机绕组发生短路/对地短路。
 - ⇒ 安排专业电工检查接线和电机，必要时进行更换。
2. 触发保险丝、电机保护开关或监控设备
 - ⇒ 安排专业人员检查接线和监控设备，必要时进行改动。
 - ⇒ 安排专业电工按照技术规定安装电机保护开关和保险丝并进行设置，重置监控设备。
 - ⇒ 检查叶轮的灵活性，必要时清洁水力部件

3. 密封室监控设备（选配）电路断路（取决于接线）

⇒ 参见“故障：机械密封泄漏，密封室监控设备报告故障并关闭水泵”

故障：水泵启动后，很快就触发电机保护

1. 电机保护开关设置错误。
⇒ 安排专业电工检查触发器设置并进行修正。
2. 高电压降导致高电耗。
⇒ 安排专业电工检查各相位的电压值。联系电网运营商。
3. 接线只有两相。
⇒ 安排专业电工检查接线并进行修正。
4. 相位之间电压差异大。
⇒ 安排专业电工检查各相位的电压值。联系电网运营商。
5. 旋转方向错误。
⇒ 安排专业电工修正接线。
6. 水力部件堵塞导致高电耗。
⇒ 清洁水力部件，检查入口。
7. 流体密度过高。
⇒ 联系客户服务部。

故障：水泵运行，无流量

1. 无流体。
⇒ 检查入口，打开所有截止阀。
2. 入口堵塞。
⇒ 检查入口，清除堵塞。
3. 水力部件堵塞。
⇒ 清洁水力部件。
4. 出口侧管道系统或压力软管堵塞。
⇒ 消除堵塞，必要时更换损坏的部件。
5. 间歇运行。
⇒ 检查开关设备。

故障：水泵启动，但是达不到工况点

1. 入口堵塞。
⇒ 检查入口，清除堵塞。
2. 出口侧滑阀关闭。
⇒ 完全打开所有截止阀。
3. 水力部件堵塞。
⇒ 清洁水力部件。
4. 旋转方向错误。
⇒ 安排专业电工修正接线。
5. 管道系统中形成气垫。
⇒ 为管道系统排气。
⇒ 频繁形成气垫：寻找进气口，避免进气，必要时在指定位置安装排气装置。
6. 水泵输送背压过高。
⇒ 完全打开出口侧的所有截止阀。
7. 水力部件出现磨损迹象。
⇒ 检查部件（叶轮、吸水口、水泵壳体）并联系客户服务部进行更换。
8. 出口侧管道系统或压力软管堵塞。
⇒ 消除堵塞，必要时更换损坏的部件。
9. 流体生成大量气体。
⇒ 联系客户服务部。

10. 接线只有两相。
 - ⇒ 安排专业电工检查接线并进行修正。
11. 运行期间，液位剧烈降低。
 - ⇒ 检查系统供应/容量。
 - ⇒ 检查液位控制装置的切换点，必要时进行调整。

故障：水泵运行不安静，噪声大

1. 不允许的工况点。
 - ⇒ 检查水泵布局和工况点，咨询客户服务部。
2. 水力部件堵塞。
 - ⇒ 清洁水力部件。
3. 流体生成大量气体。
 - ⇒ 联系客户服务部。
4. 接线只有两相。
 - ⇒ 安排专业电工检查接线并进行修正。
5. 旋转方向错误。
 - ⇒ 安排专业电工修正接线。
6. 水力部件出现磨损迹象。
 - ⇒ 检查部件（叶轮、进水口、水泵壳体）并联系客户服务部进行更换。
7. 电机轴承磨损。
 - ⇒ 联系客户服务部；水泵返厂维修。
8. 水泵已夹紧安装。
 - ⇒ 检查安装情况，必要时安装橡胶补偿器。

故障：密封室监控设备报告故障或者关闭水泵

1. 因存放时间较长或者温度波动大，形成了冷凝水。
 - ⇒ 在不使用铅芯湿度电极的情况下短时运行水泵（不超过 5 分钟）
2. 使用新机械密封时，入口处泄漏量增大。
 - ⇒ 换油。
3. 铅芯湿度电极的电缆损坏。
 - ⇒ 更换铅芯湿度电极。
4. 机械密封损坏。
 - ⇒ 联系客户服务部门。

其他故障排除方法

如果所述方法于故障排除无益，请联系客户服务部。客户服务部门可如下提供帮助：

- 通过电话或邮件提供帮助。
- 提供现场支持。
- 返厂检查和维修。

如果向客户服务部门提出支援请求，可能会产生费用！具体金额请咨询客户服务部。

11	备件	请在客户服务部订购备件。为了减少询问，同时避免出现订购错误，请提供序列号或商品号。保留技术变更权利！
12	废弃处置	
12.1	油和润滑剂	工作介质必须被收集到一个适当的容器中，并根据当地现行的指令废弃处置。一旦有介质滴落，立刻进行收集！
12.2	防护服	穿过的防护服必须根据当地现行的指令废弃处置。
12.3	关于收集损耗的电气产品和电子产品的相关信息	按规定废弃处置和正确回收这些产品，能避免环境污染、保护人身健康。



注意

禁止作为生活垃圾废弃处置！

在欧盟地区，该标志张贴在产品、包装或随附的资料中。它的意思是，相关的电气和电子产品不得作为生活垃圾废弃处置。

在按规定处理、回收和废弃处置相关旧产品时，要注意以下几点：

- 这些产品只能交给专门为此设立且获得认证的垃圾处理场。
- 注意当地现行的规定！

有关按规定废弃处置的信息，请咨询当地社区、最近的垃圾处理场或您购买产品的经销商。关于回收的详细信息请访问www.wilo-recycling.com。

保留技术变更权利！

13 附件

13.1 拧紧扭矩

A2/A4 不锈钢螺栓			
螺纹	拧紧扭矩		
	Nm	kp m	ft·lb
M5	5.5	0.56	4
M6	7.5	0.76	5.5
M8	18.5	1.89	13.5
M10	37	3.77	27.5
M12	57	5.81	42
M16	135	13.77	100
M20	230	23.45	170
M24	285	29.06	210
M27	415	42.31	306
M30	565	57.61	417

配有 Nord-Lock 防松垫圈的镀久美特螺栓（强度等级 10.9）			
螺纹	拧紧扭矩		
	Nm	kp m	ft·lb
M5	9.2	0.94	6.8
M6	15	1.53	11
M8	36.8	3.75	27.1
M10	73.6	7.51	54.3
M12	126.5	12.90	93.3
M16	155	15.81	114.3
M20	265	27.02	195.5

13.2 在变频器上运行

电机可与变频器串联（遵守IEC 60034-17标准）运行。如果额定电压超过 415 V/50 Hz 或 480 V/60 Hz，请咨询客户服务部。由于高次谐波会导致电机额外升温，因此要规划电机的额定功率高出水泵功率需求约10%。如果变频器配备无高次谐波的输出端，可将功率储备降低 10%。使用输出端滤波器可以减弱高次谐波。变频器和滤波器须相互匹配！

根据电机额定电流对变频器进行配置。请注意，水泵在整个调节范围内工作时不得出现晃动和振动（无振动、共振和摆动力矩现象）。否则机械密封会丧失密封性并损坏。注意管路中的流速。如果流速过低，则连接管路中出现沉积物的危险会增加。当测得输送压力为0.4 bar (6 psi) 时，建议最低流速为0.7 m/s (2.3 ft/s)。

请注意，水泵在整个调节范围内工作时不得出现晃动和振动（无振动、共振和摆动力矩现象）。否则机械密封会丧失密封性并损坏。电源受谐波影响，导致发动机噪音音量提升，属于正常现象。

为变频器设置参数时，注意遵守潜水式电动机的二次特征曲线（U/f 特征曲线）的设置！U/f特征曲线会确保在频率低于额定频率（50 Hz或60 Hz）时，输出端电压能够满足水泵的功率需求。新型变频器具有能源自动优化功能 - 这种自动机制的目标是达到相同的效果。进行变频器设置时，请注意变频器的安装及操作说明。

如果电机与变频器同时运行，电机监测可能受到干扰。下列措施可降低或避免干扰：

- 遵守 IEC 60034-25 标准规定的过电压极值和上升速度极值。必要时安装输出滤波器。
- 改变变频器的脉冲频率。
- 如果内部密封室监控设备发生故障，使用外部双杆湿度电极。

下列结构性措施可减少或者避免干扰：

- 干线和控制电缆具有单独的接线电缆（视电机结构尺寸而定）。
- 布线时，在干线和控制电缆之间留出足够的间距。
- 使用已屏蔽的接线电缆。

汇总

- 连续运行时的最低/最高频率：
 - 异步电动机：30 Hz 至额定频率（50 Hz 或 60 Hz）
 - 永磁电机：30 Hz 至型号铭牌上指定的最高频率
注意！最高频率可能低于 50 Hz！
 - 遵守最低流速！
- 注意与电磁兼容性规定有关的附加措施（选择变频器、使用滤波器等）。
- 不得超出电机的额定电流与额定转速。
- 连接双金属或 PTC 传感器。

13.3 防爆认证

本章节详细介绍在爆炸性环境中运行水泵的相关信息。所有工作人员都必须阅读本章节内容。本章节仅适用于获得防爆认证的水泵！

13.3.1 获得防爆认证的水泵标识

在爆炸性环境中使用时，水泵型号铭牌上具有下列标识：

- 相应认证的防爆标识
- 防爆等级
- 认证编号（取决于认证机构）
如果认证机构要求，会在产品铭牌上刻印认证编号。

13.3.2 防护等级

电机的结构规格符合下列防护等级：

- 防火外壳 (ATEX)
- Explosionproof (FM)

电机过热保护规格

- 为限制表面温度，电机配备了热绕组保护作为温度调节装置（双回路温度监控装置）。
- 也可选配热绕组保护作为温度限制装置（单回路温度监控装置）。

13.3.3 规定用途

IECEx认证

水泵适合在潜在爆炸环境中运行：

- 设备组：II
- 类别：2, 1 区和 2 区
水泵不可在 0 区使用！

ATEX 认证

水泵适合在潜在爆炸环境中运行：

- 设备组：II
- 类别：2, 1 区和 2 区
水泵不可在 0 区使用！

FM 认证

水泵适合在潜在爆炸环境中运行：

- 防护等级：Explosionproof
- 类别：Class I, Division 1
注意：如果根据 Division 1 布线，则也允许在 Class I, Division 2 中安装。

13.3.4 电气连接



危险

触电导致生命危险！

执行电气作业时不按规定操作，会发生电击致死事故！

- 由专业电工负责执行电气作业！
- 遵守当地相关法规！

- 始终在潜在爆炸环境以外对水泵进行电气连接。如必须在潜在爆炸环境内接线，请在获得防爆认证的外壳（符合EN 60079-0标准规定的点火保护等级）内进行！如不遵守，爆炸会导致生命危险！接线工作须由专业电工执行。
- 所有位于“防火花区域”以外的监控设备，必须连接一个本安电路（比如 Ex-i 继电器 XR-4...）。
- 电压公差最大不得超过 $\pm 10\%$ 。

13.3.4.1 电机过热保护



危险

电机过热导致爆炸风险！

如果电机过热保护装置接线错误，会有因电机过热导致爆炸的风险！

- 通过带有重启锁定功能的电机过热保护装置执行关闭！
只有手动操作解锁按键之后才允许重启！

- 通过一个有防爆认证的评测继电器（如“CM-MSS”）连接电机过热保护装置。
- 如果使用变频器，将电机过热保护装置与Safe Torque Off (STO)相连。这样可在硬件方面保证关闭。

对于电机过热保护装置，阈值已由安装的传感器确定。视电机过热保护装置的规格，必须实现下列触发状态：

- 温度限制装置（1个温度回路）
如果达到阈值，必须通过重启锁定功能执行一次关闭操作！
- 温度调节装置（2个温度回路）
 - 如果达到低温阈值，可通过自动重启执行一次关闭操作。
小心！过热会导致电机损坏！自动重启完成后，注意遵守最大开关频率和开关暂停时间的相关说明！
 - 如果达到高温阈值，必须通过重启锁定功能执行一次关闭操作！

13.3.4.2 外部电极棒

- 通过一个有防爆认证的评测继电器（如“XR-4 ...”）连接湿度电极。
- 通过本安电路进行连接！

13.3.4.3 在变频器上运行

- 变频器型号：脉冲宽度调制
- 连续运行时的最低/最高频率：
 - 异步电动机：30 Hz 至额定频率（50 Hz 或 60 Hz）
 - 永磁电机：30 Hz 至型号铭牌上指定的最高频率
注意！最高频率可能低于 50 Hz！
 - 遵守最低流速！
- 最小开关频率：4 kHz
- 接线端子板最大过电压：1350 V
- 变频器输出电流：最高为额定电流的 1.5 倍
- 最长过载时间：60 s
- 扭矩应用：二次水泵特征曲线或者自动能量优化程序（比如VVC+）
可根据需求提供转速/扭矩特征曲线！
- 注意与电磁兼容性规定有关的附加措施（选择变频器、滤波器等）。
- 切勿超过电机的额定电流与额定转速。
- 必须能够连接电机自带的温度监控设备（双金属或 PTC 传感器）。
- 如果耐温等级标记为 T4/T3，则适用 T3 级别。

13.3.5 试运行



危险

如果使用错误的水泵，会有爆炸的风险！

如果在潜在爆炸环境中使用未获防爆认证的水泵，可能会导致爆炸，进而造成生命危险！

- 在潜在爆炸环境中仅使用有防爆认证的水泵。
- 检查型号铭牌上的防爆标识。



危险

水力部件中的火花放电可能导致爆炸！

水力部件在运行过程中必须完全充满流体。若在水力部件中有气垫形成，会有因火花放电导致爆炸的风险！

- 防止空气进入流体。在入口处安装偏转板。
- 防止水力部件浮出水面。在相应液位关闭水泵。
- 加装干转保护装置。
- 通过重启锁定功能执行干转保护。



危险

干转保护连接错误可能发生爆炸！

在潜在爆炸环境内安装一个干转保护装置！

- 为干转保护装置配备单独的信号变送器（液位控制装置的冗余安全措施）。
- 通过手动重启锁定功能关闭水泵。

- 潜在爆炸环境由运营者负责划分。
- 在潜在爆炸环境中仅使用相应防爆级的水泵。
- 切勿超过最高介质温度！
- 防止水泵干转运行！由安装方负责采取防范措施（如干转保护装置），以防止水力部件浮出水面。

根据EN 50495标准为类别2装备满足以下条件的安全装置：

- SIL 1级
- 硬件达到零容错标准

13.3.6 维护和维修

- 按规定进行保养。
- 只执行本安装及操作说明中列出的保养工作。
- 在防火花缝开展维修作业时，只能按照生产商提供的设计参数执行作业。不允许按照EN 60079-1标准中表2和3的数值进行维修。
- 请只使用生产商指定的螺钉，最低要求是强度等级达到 600 N/mm² (38.85 长吨-力/英寸²)。

13.3.6.1 修复壳体涂层

修复壳体涂层时，厚度不可超过 2 mm (0.08 in)！涂层厚度较大时，漆层可能产生静电。

危险！有爆炸危险！静电在爆炸性环境中释放会导致爆炸！

13.3.6.2 更换接线电缆

损坏的接线电缆只能由客户服务部或经认证的工厂更换。

13.3.6.3 更换机械密封

介质侧和电机侧的密封件只能由客户服务部或经认证的工厂更换。





wilo



Local contact at
www.wilo.com/contact

Pioneering for You

WILO SE
Wilopark 1
44263 Dortmund
Germany
T +49 (0)231 4102-0
T +49 (0)231 4102-7363
wilo@wilo.com
www.wilo.com