

Wilo-Rexa PRO-S04



sr Uputstvo za ugradnju i upotrebu



Rexa PRO-S
<http://qr.wilo.com/415>



Rexa PRO
<https://qr.wilo.com/772>

Sadržaj

1 Opšte	4	8.1 Kvalifikacija osoblja	24
1.1 O ovom uputstvu	4	8.2 Obaveze operatora	24
1.2 Autorsko pravo	4	8.3 Staviti van pogona	24
1.3 Zadržavanje prava na izmene	4	8.4 Demontaža	24
1.4 Isključenje prava na garanciju i odricanje od odgovornosti	4	9 Održavanje	26
2 Sigurnost	4	9.1 Kvalifikacija osoblja	26
2.1 Označavanje sigurnosnih napomena	4	9.2 Obaveze operatora	26
2.2 Kvalifikacija osoblja	6	9.3 Pogonska sredstva	26
2.3 Lična zaštitna oprema	6	9.4 Intervali održavanja	26
2.4 Električni radovi	7	9.5 Mere održavanja	27
2.5 Nadzorni uređaji	7	9.6 Popravke	30
2.6 Opasnost od fluida opasnog po zdravlje	8	10 Greške, uzroci i otklanjanje	31
2.7 Transport	8	11 Rezervni delovi	34
2.8 Primena opreme za podizanje	8	12 Odlaganje na otpad	34
2.9 Radovi na instalaciji/demontaži	8	12.1 Ulja i maziva	34
2.10 Za vreme rada	9	12.2 Zaštitna odeća	34
2.11 Čišćenje i dezinfekcija	9	12.3 Informacije o sakupljanju dotrajalih električnih i elektronskih proizvoda	34
2.12 Radovi na održavanju	9	13 Prilog	34
2.13 Pogonska sredstva	10	13.1 Startni momenti	34
2.14 Obaveze operatora	10	13.2 Rad na frekventnom regulatoru	35
3 Transport i skladištenje	10	13.3 EX odobrenje	35
3.1 Isporuka	11		
3.2 Transport	11		
3.3 Skladištenje	11		
4 Primena/upotreba	12		
4.1 Namenska upotreba	12		
4.2 Nenamenska upotreba	12		
5 Opis proizvoda	12		
5.1 Opis	12		
5.2 Materijali	13		
5.3 Tehnički podaci	13		
5.4 Način označavanja	13		
5.5 Rad u eksplozivnoj atmosferi	14		
5.6 Opseg isporuke	14		
5.7 Dodatna oprema	14		
6 Instalacija i električno povezivanje	14		
6.1 Kvalifikacija osoblja	14		
6.2 Načini postavljanja	14		
6.3 Obaveze operatora	14		
6.4 Ugradnja	15		
6.5 Električno povezivanje	18		
7 Puštanje u rad	21		
7.1 Kvalifikacija osoblja	21		
7.2 Obaveze operatora	21		
7.3 Kontrola smera obrtanja kod trofaznog motora naizmenične struje	21		
7.4 Rad u eksplozivnoj atmosferi	22		
7.5 Pre uključivanja	22		
7.6 Uključivanje i isključivanje	22		
7.7 Za vreme rada	22		
8 Stavljanje van pogona / demontaža	24		

1 Opšte

1.1 O ovom uputstvu

Ovo uputstvo je sastavni deo proizvoda. Poštovanje ovog uputstva je preduslov za pravilno rukovanje i korišćenje:

- Pre obavljanja bilo kojih aktivnosti na pažljivo pročitati uputstvo.
- Uputstvo čuvati na mestu koje je uvek pristupačno.
- Obratiti pažnju na sve podatke o proizvodu.
- Obratiti pažnju na oznake na proizvodu.

Jezik originalnog uputstva za upotrebu je nemački. Svi ostali jezici ovog uputstva su prevod originalnog uputstva.

1.2 Autorsko pravo

WILO SE © 2024

Prosleđivanje i kopiranje ovog dokumenta, korišćenje i prenošenje njegovog sadržaja je zabranjeno osim ako nije izričito dozvoljeno. Povrede vas obavezuju na plaćanje naknade. Sva prava zadržana.

1.3 Zadržavanje prava na izmene

Wilo zadržava pravo da pomenute podatke menja bez prethodne najave i ne preuzima odgovornost za tehničke greške i/ili propuste. Korišćene ilustracije mogu odstupati od originala i služe kao primer za prikaz proizvoda.

1.4 Isključenje prava na garanciju i odricanje od odgovornosti

Wilo ne preuzima garanciju i odgovornost naročito u sledećim slučajevima:

- Nedovoljno dimenzionisanje usled manjkavih ili pogrešnih informacija operatora ili kupca
- Nepoštovanje ovog uputstva
- Nenamenska upotreba
- Nepravilno skladištenje i transport
- Pogrešna instalacija ili demontaža
- Nepravilno održavanje
- Neovlašćena popravka
- Nedostaci podloge za ugradnju
- Hemijski, električni ili elektrohemijski uticaji
- Habanje

2 Sigurnost

Ovo poglavlje sadrži osnovna uputstva za pojedine faze tokom veka trajanja. Nepoštovanje ovih uputstava može da izazove:

- Ugrožavanje ljudi
- Ugrožavanje okoline
- Materijalne štete
- Gubitak prava na naknadu štete po osnovu garancije

2.1 Označavanje sigurnosnih napomena

U ovom uputstvu za ugradnju i upotrebu koriste se bezbednosna uputstva za materijalnu štetu i telesne povrede. Ova bezbednosna uputstva su različito predstavljena:

- Bezbednosna uputstva za telesne povrede počinju signalnom reči ispred koje je postavljen odgovarajući **simbol** i označena su sivom bojom.



OPASNOST

Vrsta i izvor opasnosti!

Dejstva opasnosti i uputstva za sprečavanje.

- Bezbednosna uputstva za materijalnu štetu počinju signalnom reči i predstavljene su **bez** simbola.

OPREZ

Vrsta i izvor opasnosti!

Dejstvo ili informacije.

Signalne reči

- **OPASNOST!**
Nepoštovanje dovodi do smrti ili ozbiljnih povreda!
- **UPOZORENJE!**
Nepoštovanje može dovesti do (ozbiljnih) povreda!
- **OPREZ!**
Nepoštovanje može dovesti do materijalne štete ili potpunog oštećenja.
- **NAPOMENA!**
Korisna napomena za rukovanje proizvodom

Označavanja teksta

- ✓ Preduslov
- 1. Radni korak / nabranje
 - ⇒ Napomena / uputstvo
 - ▶ Rezultat

Označavanje upućivanja

Naziv poglavlja ili tabele stavlja se pod navodnike „“. Broj stranice se navodi u uglastim zagradama [].

Simboli

U ovom uputstvu se koriste sledeći simboli:



Opasnost od električnog napona



Opasnost od bakterijske infekcije



Opasnost od eksplozije



Opasnost od eksplozivne atmosfere



Upozorenje na povrede šaka (prignječenje, posekotine)



Upozorenje na vruće površine



Opšti znak upozorenja



Voditi računa o uputstvima



Korisna napomena

2.2 Kvalifikacija osoblja

- Osoblje mora biti informisano o lokalnim propisima za zaštitu od nezgoda.
- Osoblje mora da pročita i razume uputstvo za ugradnju i upotrebu.
- Električni radovi: kvalifikovani električar
Osoba sa odgovarajućom stručnom obukom, znanjem i iskustvom, koja prepoznaje opasnosti od električne energije i u stanju je da ih spreči.
- Radovi na instalaciji/demontaži: obučeno stručno lice za tehnologiju otpadnih voda
Pričvršćivanje i postavljanje cevovoda kod montaže u vlažnom i suvom prostoru, oprema za podizanje, osnovna znanja o objektima za otpadnu vodu
- Radovi na održavanju: obučeno stručno lice za tehnologiju otpadnih voda
Primena/odlaganje korišćenih pogonskih sredstava na otpad, osnovna znanja o mašinstvu (instalacija/demontaža)
- Radovi na podizanju: obučeno stručno lice za rukovanje prenosnim mehanizmom sa vitlom
Oprema za podizanje, sredstva za pričvršćivanje, tačke za pričvršćivanje

Deca i osobe sa ograničenim sposobnostima

- Osobe od 16 godina: Upotreba proizvoda je zabranjena.
- Osobe od 18 godina: Proizvod nadgledati tokom upotrebe (supervizor)!
- Lica sa ograničenim fizičkim, čulnim ili psihičkim sposobnostima: Upotreba proizvoda je zabranjena!

2.3 Lična zaštitna oprema

Navedena zaštitna oprema predstavlja minimalni zahtev. Uvažiti zahteve iz pravilnika o radu.

Zaštitna oprema: Transport, ugradnja, demontaža i održavanje

- Zaštitna obuća: Klasa zaštite S1 (uvex 1 sport S1)
- Zaštitne rukavice (EN 388): 4X42C (uvex C500 wet)
- Zaštitni šlem (EN 397): u skladu sa standardima, zaštita od bočnih deformacija (uvex pheos)
(Kada se koristi oprema za podizanje)

Zaštitna oprema: Radovi čišćenja

- Zaštitne rukavice (EN ISO 374-1): 4X42C + tip A (uvex protector chemical NK2725B)
 - Zaštitne naočare (EN 166): (uvex skyguard NT)
 - Oznaka rama: W 166 34 F CE
 - Oznaka stakla: 0-0,0* W1 FKN CE
- * Stepenn zaštite prema EN 170 nije relevantan za ove radove.

- Zaštitna maska za disanje (EN 149): Polumaska 3M serija 6000 sa filterom 6055 A2

Preporuke za proizvod

Brendirani proizvodi navedeni u zgradama su neobavezujući predlozi. Proizvodi drugih proizvođača mogu se ravnopravno koristiti. Preduslov je ispunjavanje navedenih standarda.

WILO SE ne preuzima nikakvu odgovornost za usklađenost navedenog proizvoda sa odgovarajućim standardima.

2.4 Električni radovi

- Električne radove mora da izvede električar.
- Proizvod odvojite od električne mreže i osigurajte od neovlašćenog ponovnog uključivanja.
- Pridržavati se lokalnih propisa za strujni priključak.
- Uskladiti se sa zahtevima lokalnog preduzeća za snabdevanje električnom energijom.
- Osoblje informisati o izvođenju električnog priključka.
- Osoblje informisati o mogućnostima isključenja proizvoda.
- Moraju se poštovati tehnički podaci iz ovog uputstva za ugradnju i upotrebu, kao i podaci na natpisnoj pločici.
- Proizvod uzemljite.
- Pridržavati se propisa za priključak na električni upravljački uređaj.
- Ukoliko se koriste elektronska upravljanja za pokretanje (npr. soft start ili frekventni regulator) moraju da se poštuju propisi o elektromagnetskoj kompatibilnosti. Ako je potrebno, moraju se uzeti u obzir posebne mere (npr. oklopljeni kabl, filter itd.).
- Neispravan priključni kabl odmah zameniti. Konsultovati se sa službom za korisnike.

2.5 Nadzorni uređaji

Sledeći nadzorni uređaji moraju biti postavljeni na objektu:

Strujni prekidač

- Snagu i karakteristiku preklapanja strujnog prekidača izvesti prema nominalnoj struji priključenog proizvoda.
- Pridržavati se lokalnih propisa.

Zaštitni prekidač motora

- Proizvod bez utikača: ugraditi zaštitni prekidač motora!
Minimalni zahtev je termički relej/zaštitni prekidač motora sa kompenzacijom temperature, diferencijalnim aktiviranjem i blokadom ponovnog uključivanja prema lokalnim propisima.
- Nestabilne strujne mreže: po potrebi ugraditi dodatne zaštitne uređaje (npr. relej za prenapon, relej za podnapon ili relej za ispad faza ...).

Prekostrujna zaštitna sklopka (RCD)

- Prekostrujnu zaštitnu sklopku (RCD) instalirati u skladu sa propisima lokalnog preduzeća za snabdevanje električnom energijom.

- Kada osobe mogu da dođu u dodir sa proizvodom i provodnim tečnostima, ugradite prekostrujnu zaštitnu sklopku (RCD).
- 2.6 Opasnost od fluida opasnog po zdravlje**
- U otpadnoj vodi i u ustajalim vodama se formiraju klice opasne po zdravlje. Postoji opasnost od bakterijske infekcije!
- Nositi zaštitnu opremu!
 - Ovaj proizvod mora temeljno da se očisti i dezinfikuje!
 - Sve osobe moraju da budu informisane o fluidu i povezanim opasnostima!
- 2.7 Transport**
- Pridržavati se važećih zakona i propisa o bezbednosti na radu i zaštiti od nesreća na mestu primene.
 - Proizvod uvek nositi za ručku!
- 2.8 Primena opreme za podizanje**
- Ako se koristi oprema za podizanje (prenosni mehanizam sa vitlom, dizalica, lančana dizalica...), pridržavati se sledećih tačaka:
- Nositi zaštitni šlem prema EN 397!
 - Pridržavati se lokalnih propisa za upotrebu opreme za podizanje.
 - Pravilna stručna upotreba opreme za podizanje je obaveza operatera!
 - **Sredstvo za pričvršćivanje**
 - Koristiti zakonski propisane i dozvoljene uređaje za pričvršćivanje.
 - Sredstvo za pričvršćivanje izabrati prema tački za pričvršćivanje.
 - Sredstvo za pričvršćivanje pričvrstiti na tačku za pričvršćivanje u skladu sa lokalnim propisima.
 - **Oprema za podizanje**
 - Pre korišćenja proveriti u pogledu besprekornog funkcionisanja!
 - Dovoljna nosivost.
 - Garantovati stabilnost za vreme upotrebe.
 - **Postupak podizanja**
 - Paziti da se proizvod ne zaglavi prilikom podizanja i spuštanja.
 - Ne prekoračivati maks. dozvoljenu nosivost!
 - Po potrebi (npr. nepreglednost) uključiti još jednu osobu radi koordinisanja.
 - Lica se ne smeju zadržavati ispod visećeg tereta!
 - Teret ne sme da se prenosi iznad radnih mesta na kojima se zadržavaju ljudi!
- 2.9 Radovi na instalaciji/demontaži**
- Pridržavati se važećih zakona i propisa o bezbednosti na radu i zaštiti od nesreća na mestu primene.
 - Proizvod odvojite od električne mreže i osigurajte od neovlašćenog ponovnog uključivanja.
 - Svi rotirajući delovi moraju biti zaustavljeni.

- Zatvorene prostorije dovoljno provetrite.
- Radi sigurnosti, prilikom radova u zatvorenim prostorijama, mora biti prisutna još jedna osoba.
- U zatvorenim prostorima ili zgradama može doći do nagomilavanja otrovnih gasova ili gasova koji izazivaju gušenje. Pridržavati se zaštitnih mera u skladu sa pravilnikom o radu, npr. poneti sa sobom detektor gasa.
- Proizvod temeljno očistiti.
- Kada se proizvod koristi u fluidima opasnim po zdravlje, dezinfikovati proizvod!

2.10 Za vreme rada

- Radno područje obeležite i osigurajte.
- Prilikom rada niko ne sme da se zadržava u radnom području.
- Proizvod se, u zavisnosti od procesa, uključuje i isključuje preko zasebnih upravljačkih jedinica. Nakon nestanka struje proizvod se može automatski uključiti.
- Kada se motor izroni u toku rada, kućište motora može biti zagrejano iznad 40 °C (104 °F).
- Svaka smetnja ili nepravilnost se mora odmah prijaviti odgovornom licu.
- Ukoliko se pojave nedostaci, odmah isključiti proizvod.
- Nikad ne posežite u usisni nastavak. Rotacioni delovi mogu da prignječe ili odseku ekstremitete.
- Otvorite sve zasune u dovodnom i potisnom vodu.
- Obezbediti minimalni nivo vode sa zaštitom od rada na suvo.
- Zvučni pritisak zavisi od više faktora (postavljanje, radna tačka ...). Pod radnim uslovima izmeriti aktuelni nivo buke. Od nivoa buke iznad 85 dB(A) nositi zaštitu za sluh. Označiti radno područje!

2.11 Čišćenje i dezinfekcija

- Kada se koristi sredstvo za dezinfekciju, nositi zaštitnu opremu prema specifikaciji proizvođača!
- Sve osobe moraju da budu informisane o dezinfekcionom sredstvu i pravilnom postupanju sa njim!

2.12 Radovi na održavanju

- Proizvod odvojite od električne mreže i osigurajte od neovlašćenog ponovnog uključivanja.
- Proizvod temeljno očistiti.
- Kada se proizvod koristi u fluidima opasnim po zdravlje, dezinfikovati proizvod!
- Radove na održavanju obavljati na čistom, suvom i dobro osvetljenom mestu.
- Obavljati samo radove na održavanju koji su opisani u ovom uputstvu za ugradnju i upotrebu.
- Koristite samo originalne rezervne delove proizvođača. Upotreba drugih delova, koji nisu originalni delovi, oslobađa proizvođača bilo kakve odgovornosti.

2.13 Pogonska sredstva

- Propuštanje fluida i pogonskog sredstva mora odmah da se pokupi i odloži u skladu sa važećim lokalnim direktivama.

Koriste se sledeća bela ulja:

- ExxonMobile: Marcol 52
- ExxonMobile: Marcol 82

Opšte napomene

- Propuštanja odmah pokupiti.
- U slučaju većih propuštanja, obavestiti službu za korisnike.
- Ako je zaptivanje neispravno, ulje dospeva u fluid.

Mere prve pomoći

- **Kontakt sa kožom**
 - Mesta na koži temeljno oprati vodom i sapunom.
 - U slučaju iritacije kože, potražiti medicinsku pomoć.
 - U slučaju kontakta sa kožom, potražiti medicinsku pomoć!
- **Kontakt sa očima**
 - Skinuti kontaktna sočiva.
 - Temeljno isprati oči vodom.
 - U slučaju iritacije očiju, potražiti medicinsku pomoć.
- **Udisanje**
 - Ukloniti iz područja kontakta!
 - Obezbediti ventilaciju!
 - U slučaju iritacije disajnih puteva, vrtoglavice ili mučnine, odmah potražiti medicinsku pomoć!
- **Gutanje**
 - **Odmah** potražiti medicinsku pomoć!
 - **Ne** izazivati povraćanje!

2.14 Obaveze operatora

- Uputstvo za ugradnju i upotrebu staviti na raspolaganje na jeziku kojim govori osoblje.
- Obezbediti potrebnu obuku osoblja za navedene radove.
- Zaštitnu opremu staviti na raspolaganje. Pobriniti se da osoblje nosi zaštitnu opremu.
- Bezbednosne i informativne oznake postavljene na proizvodu moraju uvek da budu čitke.
- Osoblje mora da bude informisano o načinu funkcionisanja sistema.
- Opasne komponente unutar sistema na objektu opremiti zaštitom od dodirivanja.
- Radno područje obeležite i osigurajte.
- Izmeriti nivo buke. Od nivoa buke iznad 85 dB(A) nositi zaštitu za sluh. Označiti radno područje!

3 Transport i skladištenje

3.1 Isporuka

- Nakon prijema isporuke, isporuku odmah proveriti u pogledu nedostataka (oštećenja, potpunost).
- Zabeležiti postojeće nedostatke na dostavnoj dokumentaciji!
- Nedostaci se na dan prijema moraju prijaviti transportnom preduzeću ili proizvođaču.
- Kasnije prijavljene reklamacije neće se uzimati u obzir.

3.2 Transport

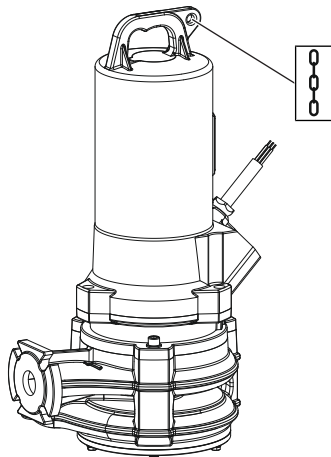


Fig. 1: Potporna tačka

- Nositi zaštitnu opremu! Pridržavati se pravilnika o radu.
 - Zaštitne rukavice: 4X42C (uvex C500 wet)
 - Zaštitna obuća: Klasa zaštite S1 (uvex 1 sport S1)
- Postaviti pumpu na potporna tačku!
- Priključni kabl zaštititi od prodora vode.
- Da se pumpa tokom transporta ne bi oštetila, ambalažu ukloniti tek na mestu ugradnje.
- Korišćena pumpa za otpremu mora biti zapakovana u izdržljivim, nepropusnim i dovoljno velikim plastičnim kesama.

3.3 Skladištenje



OPASNOST

Opasnost od fluida opasnog po zdravlje!

Opasnost od bakterijske infekcije!

- Nakon demontaže dezinfikovati pumpu!
- Pridržavati se informacija iz pravilnika o radu!



UPOZORENJE

Opasnost od povreda usled oštih ivica na uređaju za usitnjavanje!

Mehanizam za usitnjavanje ima ekstremno oštre ivice. Osim toga, na usisnom nastavku se mogu formirati oštre ivice. Postoji opasnost od posekotina!

- Nosite zaštitne rukavice!
- Ne posezati u mehanizam za usitnjavanje!

OPREZ

Oštećenje mehanizma za usitnjavanje usled razletanja predmeta!

Tvrđi predmeti mogu da oštete mehanizam za usitnjavanje! Prilikom skladištenja pazite da nikakvi predmeti ne udaraju u mehanizam za usitnjavanje.

OPREZ

Havarija usled prodora vlage

Prodor vlage u priključne kablove oštećuje kabl i pumpu! Krajevi priključnog kabela se nikad ne smeju uranjati u tečnost i moraju da budu dobro zatvoreni tokom skladištenja.

- Bezbedno postaviti pumpu u uspravnom položaju (vertikalno) na čvrstu podlogu.

- Pumpu osigurati od pada i iskliznuća!
- Pumpu skladištiti najviše godinu dana. Za skladištenje duže od godinu dana konsultujte se sa službom za korisnike.
- Uslovi skladištenja:
 - Maks.: -15 °C do +60 °C (5 do 140 °F), maks. vlažnost vazduha: 90 %, bez kondenzacije.
 - Preporučeno: 5 do 25 °C (41 do 77 °F), relativna vlažnost vazduha: 40 do 50 %.
 - Zaštititi pumpu od direktnog sunčevog zračenja. Prevelika toplota može da dovede do oštećenja!
- Pumpu ne skladištiti u prostorijama u kojima se izvodi zavarivanje. Nastali gasovi, odnosno zračenja, mogu da nagrizaaju elastomerne delove i premaze.
- Usisni priključak i priključak pritiska dobro zatvoriti.
- Priključni kabl zaštititi od savijanja i oštećenja. Voditi računa o radijusu savijanja!

4 Primena/upotreba

4.1 Namenska upotreba

Za pumpanje u komercijalnim sektorima:

- Otpadne vode sa fekalijama
- Otpadna voda (sa manjim količinama peska)

Pumpanje otpadnih voda u skladu sa standardom 12050

Ove pumpe ispunjavaju zahteve standarda DIN EN 12050-1.

4.2 Nenamenska upotreba



OPASNOST

Eksplozija usled pumpanja eksplozivnih fluida!

Prilikom pumpanja lako zapaljivih i eksplozivnih fluida (npr. benzina, kerozina itd.) u njihovom čistom obliku postoji opasnost od smrtonosnih povreda eksplozijom!

- Pumpe nisu koncipirane za ove fluide.
- Pumpanje lako zapaljivih fluida i eksplozivnih fluida je zabranjeno.

Uronjive pumpe **ne smeju** da se koriste za pumpanje:

- Nепrečišćene otpadne vode
- Pitku vodu
- Fluida sa sastojcima u čvrstom stanju (npr. drvo, metal itd.)
- Fluida sa velikim količinama abrazivnih sastojaka (npr. pesak, šljunak).

Namenska upotreba takođe uključuje poštovanje ovih uputstava. Svaka drugačija primena smatra se nenamenskom.

5 Opis proizvoda

5.1 Opis

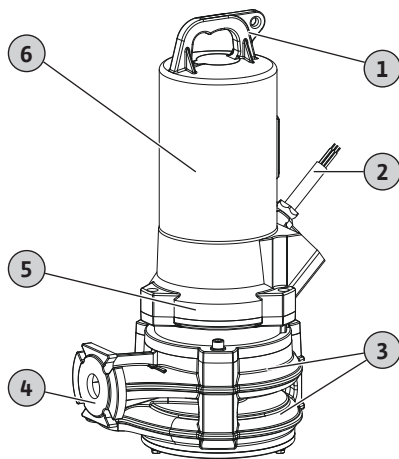


Fig. 2: Pregled

Potpuno uronjivi mehanizam za usitnjavanje pumpe za stacionarnu i prenosivu montažu u vlažnom prostoru u trajnom režimu rada.

1	Drška/tačka za pričvršćivanje
2	Priključni kabl
3	Dvostepeno kućište hidraulike
4	Priključak pritiska
5	Zaptivno kućište
6	Kućište motora

Rexa PRO-S04 .../T .../O

Dvostepena pumpa za otpadnu vodu sa radijalnim mehanizmom za usitnjavanje sa efektom dvostrukog rezanja. Horizontalni priključak pritiska sa prirubničkim spojem. Kućište hidraulike i radna kola od sivog liva, mehanizam za usitnjavanje od kaljenog obradnog čelika. Trofazni (3~) motor sa površinskim hlađenjem i termičkim nadzorom motora (regulacija temperature sa dve temperature). Zaptivna komora napunjena uljem sa dva mehanička zaptivača. Kućište motora od sivog liva. Priključni kabl sa slobodnim krajevima kabla. Agregat serijski sa Ex odobrenjem.

5.2 Materijali

- Kućište pumpe: EN-GJL-250 (ASTM A48 Class 35/40B)
- Radno kolo: EN-GJL-250 (ASTM A48 Class 35/40B)
- Mehanizam za usitnjavanje: 1.4528/59 HRC (AISI 440B+Co)
- Kućište motora: EN-GJL-250 (ASTM A48 Class 35/40B)
- Vratilo:
 - Do 2,5 kW: 1.4401 (AISI 316)
 - Od 3,9 kW: 1.4021 (AISI 420)
- Zaptivanje sa strane motora: C/MgSiO₄
- Zaptivanje sa strane fluida: SiC/SiC
- Zaptivanje, statičko: NBR (Nitril)

5.3 Tehnički podaci

Opšte napomene

Datum proizvodnje* [MFY]	Vidi natpisnu pločicu
Mrežni priključak [U/f]	Vidi natpisnu pločicu
Potrošnja električne energije [P ₁]	Vidi natpisnu pločicu
Nominalna snaga motora [P ₂]	Vidi natpisnu pločicu
Maks. napor pumpe [H]	Vidi natpisnu pločicu
Maks. protok [Q]	Vidi natpisnu pločicu
Način uključivanja [AT]	Vidi natpisnu pločicu
Temperatura fluida [t]	3 ... 40 °C (37 ... 104 °F)
Temperatura fluida, kratkotrajno	60 °C (140 °F) za 3 min
Klasa zaštite	IP68
Klasa izolacije [Cl.]	H
Broj obrtaja [n]	Vidi natpisnu pločicu
Maks. broj uključivanja	15 /h
Dužina kabla	10 m (33 ft)
Dubina uranjanja, maks.	20 m (66 ft)

Režimi rada

Uronjeno	S1
Izronjeno	**

Priključak pritiska

Prirubnički spoj	DN 40/50, PN 16; ANSI B16.1, Size 2, Class 125
Ovalni priključak	-

Proširena primena

Zaštita od eksplozije	IECEX, ATEX, FM
Rad preko frekventnog regulatora	Dozvoljeno

*Datum proizvodnje se navodi u skladu sa ISO 8601: JJJJWww

- JJJJ = godina
- W = skraćenica za nedelju dana
- ww = podatak za kalendarsku nedelju

** Moguće je izranjanje motora. Temperatura motora pri tome definiše maksimalno vreme rada. U tu svrhu je motor fabrički opremljen regulacijom temperature (termički nadzor motora sa dve temperature). Kada se dostigne niska temperatura, motor se isključuje. Nakon hlađenja motora, motor može ponovo da se uključi automatski.

OPREZ! Ako je motor opremljen limitiranjem temperature (termički nadzor motora sa jednom temperaturom), motor ne izranjati tokom rada!

5.4 Način označavanja

Primer: **Rexa PRO-S03-112A/21T011X540/O**

Rexa Uronjiva pumpa za otpadne vode

PRO Serija

S Mehanizam za usitnjavanje

03 Nominalni prečnik priključka pritiska:

- 03 = DN 32/40
- 04 = DN 40/50

112	Odrednica hidraulike
A	Oznaka za verziju materijala i obloge
2	Broj polova
1	IE klasa
T	Verzija mrežnog priključka: <ul style="list-style-type: none"> • M = Monofazna struja (1~) • T = trofazna struja (3~)
11	Vrednost/10 = nominalna snaga motora P ₂ u kW
x	Ex odobrenje
5	Frekvencija mreže: 5 = 50 Hz/6 = 60 Hz
40	Ključ za određeni napon
O	Električna dodatna oprema: <ul style="list-style-type: none"> • O = sa slobodnim krajem kabla • P = sa utikačem

5.5 Rad u eksplozivnoj atmosferi

IECEx odobrenje

Pumpe su pogodne za rad u područjima ugroženim eksplozijom:

- Grupa uređaja: II
- Kategorija: 2, zona 1 i zona 2

Pumpe se ne smeju primenjivati u zoni 0!

ATEX certifikat

Pumpe su pogodne za rad u područjima ugroženim eksplozijom:

- Grupa uređaja: II
- Kategorija: 2, zona 1 i zona 2

Pumpe se ne smeju primenjivati u zoni 0!

FM–odobrenje

Pumpe su pogodne za rad u područjima ugroženim eksplozijom:

- Klasa zaštite: Explosionproof
 - Kategorija: Class I, Division 1
- Napomena: Kada se ožičenje izvodi prema Division 1, instalacija u Class I, Division 2 je takođe dozvoljena.

5.6 Opseg isporuke

- Pumpa
- Uputstvo za ugradnju i upotrebu

5.7 Dodatna oprema

- Priključni kabl sa fiksnom dužinom kabla do maks. 50 m (164 ft).
- Spoljašnja štapna elektroda za nadzor zaplative komore
- Uređaj za ovešenje za montažu u vlažnom prostoru
- Stopa pumpe za mobilnu montažu
- Upravljanja nivoom
- Setovi za pričvršćivanje sa anker vijcima
- Dodatna oprema za pričvršćivanje i lanci
- Upravljački uređaji, releji i utikači

6 Instalacija i električno povezivanje

6.1 Kvalifikacija osoblja

- Električni radovi: kvalifikovani električar
Osoba sa odgovarajućom stručnom obukom, znanjem i iskustvom, koja prepoznaje opasnosti od električne energije i u stanju je da ih spreči.
- Radovi na instalaciji/demontaži: obučeno stručno lice za tehnologiju otpadnih voda
Pričvršćivanje i postavljanje cevovoda kod montaže u vlažnom i suvom prostoru, oprema za podizanje, osnovna znanja o objektima za otpadnu vodu

6.2 Načini postavljanja

- Vertikalna stacionarna montaža u vlažnom prostoru sa uređajem za ovešenje
- Vertikalna prenosiva montaža u vlažnom prostoru sa stopom pumpe

6.3 Obaveze operatora

- Pridržavajte se važećih lokalnih propisa o sprečavanju nesreća i propisa o bezbednosti.
- Pridržavati se svih propisa za rad sa teškim i visećim teretima.
- Zaštitnu opremu staviti na raspolaganje. Pobriniti se da osoblje nosi zaštitnu opremu.

- Za rad tehnoloških postrojenja za otpadne vode uvažiti lokalne propise za tehnologiju otpadnih voda.
- Izbegavati skokove pritiska!
U slučaju dužih cevi pod pritiskom sa izrazitim profilom terena mogu da se jave skokovi pritiska. Ovi skokovi pritiska mogu da dovedu do uništavanja pumpe!
- U zavisnosti od radnih uslova i dimenzija šahta osigurati vreme hlađenja motora.
- Da bi se omogućilo bezbedno i funkcionalno zadovoljavajuće pričvršćenje, konstrukcija i temelj moraju da imaju dovoljnu čvrstoću. Za pripremu i prikladnost konstrukcije/temelja odgovoran je operator!
- Proverite da li je postojeća projektna dokumentacija (planovi instalacije, mesto postavljanja, uslovi dotoka) kompletna i ispravna.

6.4 Ugradnja



OPASNOST

Opasnost od smrtonosnih povreda usled opasnog samostalnog rada!

Radovi u šahtovima i uzanim prostorima, kao i radovi sa opasnošću od pada su opasni radovi. Ovi radovi ne smeju da se izvode kao samostalni rad!

- Radove obavljati samo sa još jednom osobom!

- Nositi zaštitnu opremu! Pridržavati se pravilnika o radu.
 - Zaštitne rukavice: 4X42C (uvex C500 wet)
 - Zaštitna obuća: Klasa zaštite S1 (uvex 1 sport S1)
 - Zaštitni šlem: EN 397 u skladu sa standardima, zaštita od bočnih deformacija (uvex pheos)
(Kod primene opreme za podizanje)
- Priprema mesta postavljanja:
 - Čisto, očišćeno od grubih nečistoća
 - Suvo
 - Zaštićeno od mraza
 - Dezinfikovano
- Prilikom radova može doći do nagomilavanja otrovnih gasova ili gasova koji izazivaju gušenje:
 - Pridržavati se zaštitnih mera u skladu sa pravilnikom o radu (merenje gasa, poneti sa sobom detektor gasa).
 - Obezbedite dovoljnu ventilaciju.
 - Ukoliko dođe do nakupljanja otrovnih gasova ili gasova koji izazivaju gušenje, odmah napustiti radno mesto!
- Pumpu uvek nositi za ručku!
- Postavljanje opreme za podizanje: ravna površina, čista i čvrsta podloga. Mesto za skladištenje i mesto postavljanja moraju biti pristupačni.
- Lanac ili čelično uže pričvrstiti karikom na ručki/tački za pričvršćivanje. Upotrebljavati samo uređaj za pričvršćivanje koji je dozvoljen građevinsko-tehničkim propisima.
- Sve priključne kablove propisno položite. Priključni kabl ne smeju izazvati nikakvu opasnost (spoticanje, oštećenja za vreme rada). Proverite da li su poprečni presek kabla i dužina kabla dovoljni za izabrani način polaganja.
- Instalacija upravljačkih uređaja: Voditi računa o podacima iz uputstva proizvođača (IP klasa, područje ugroženo eksplozijom, zaštićeno od preplavlivanja)!
- Izbegavati unos vazduha u fluid. Na dotoku koristiti usmerivački ili odbojni lim. Ugraditi uređaje za odzračivanje!
- Rad pumpe na suvo je zabranjen! Izbegavati unos vazduha. Minimalni nivo vode se ne sme prekoračiti. Preporučuje se instalacija zaštite od rada na suvo!

6.4.1 Napomene za rad dupleks pumpe

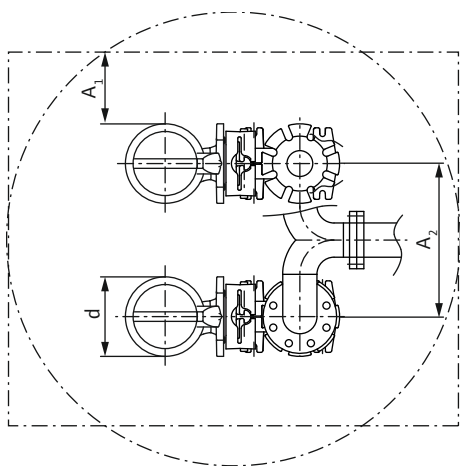


Fig. 3: Minimalna odstojanja

6.4.2 Radovi na održavanju

6.4.3 Stacionarna montaža u vlažnom prostoru

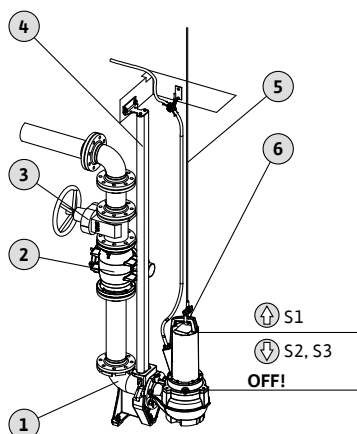


Fig. 4: Stacionarna montaža u vlažnom prostoru

Kada se u radnom prostoru koristi više pumpi moraju da se održavaju minimalna odstojanja između pumpi i od zida. Odstojanja se razlikuju u zavisnosti od vrste sistema: promenljivi režim ili paralelni rad.

d	Prečnik kućišta hidraulike
A ₁	Minimalno odstojanje: - promenljivi režim: min. 0,3 × d - paralelni rad: min. 1 × d
A ₂	Odstojanje potisnih cevi - promenljivi režim: min. 1,5 × d - paralelni rad: min. 2 × d

Nakon skladištenja dužeg od 12 meseci, pre instalacije treba obaviti sledeće radove održavanja:

- Proveriti i po potrebi zameniti ulje u zaptivnoj komori. Vidi poglavlje „Zamena ulja u zaptivnoj komori”.

Pumpa se instalira u šahti ili bazenu. Da bi se pumpa priključila na potisni vod, instalira se uređaj za ovešenje. Na uređaj za ovešenje se priključuje potisni vod na objektu. Pumpa se preko spojne prirubnice priključuje na uređaj za ovešenje.

Potisni vod mora da ispuni sledeće preduslove:

- Priključeni potisni vod je samonoseći. Uređaj za ovešenje **ne** sme da podupire potisni vod!
- Potisni vod ne sme biti manji od priključka pritiska pumpe.
- Sve propisane armature (zasun, nepovratni ventil ...) postoje.
- Potisni vod položiti i zaštititi od mraza.
- Uređaji za odzračivanje (npr. ventili za odzračivanje) su instalirani. Unos vazduha u pumpu i u potisni vod može da dovede do problema sa pumpanjem.

1	Uređaj za ovešenje
2	Nepovratni ventil
3	Stop ventil
4	Cevi za vođenje (postaviti na objektu)
5	Oprema za podizanje
6	Potporna tačka opreme za podizanje
↑	Nivo napunjenosti iznad: vrsta rada u uronjenom stanju
↓	Nivo napunjenosti ispod: vrsta rada u izronjenom stanju

- ✓ Mesto primene je pripremljeno.
- ✓ Uređaj za ovešenje je instaliran.
- ✓ Spojna prirubnica je montirana na pumpi.

1. Opremu za podizanje učvrstiti na tačku za pričvršćivanje pumpe pomoću karike.
2. Podignuti pumpu i nakrenuti je iznad otvora šahta.
3. Polako spuštati pumpu i vodeće cevi gurnuti spojnu prirubnicu.
4. Pumpu spuštati dok ne nalegne na uređaj za ovešenje i automatski se poveže.
OPREZ! Prilikom spuštanja pumpe, priključni kabl držati blago zategnutim!
5. Uređaj za pričvršćivanje odvojiti od sredstva za podizanje i na izlazu šahta osigurati od pada.

6. Priključni kabl položiti na stručan način i izvući iz šahta. **OPREZ! Paziti da se priključni kabl ne ošteti!**
 - Bez mesta habanja ili savijanja.
 - Krajeve kabla ne uranjati u fluid.
 - Voditi računa o radijusu savijanja.

► Pumpa je instalirana, izvršiti električno priključivanje.

6.4.4 Mobilna montaža u vlažnom prostoru

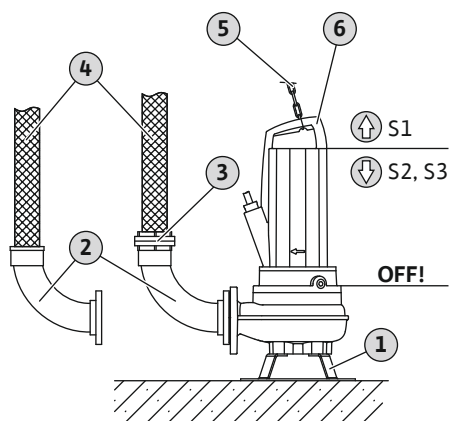


Fig. 5: Prenosna montaža u vlažnom prostoru

1	Stopa pumpe
2	Cevno koleno sa priključkom za crevo ili Storz-fiksnom spojnicom
3	Storz-crevna spojnica
4	Potisno crevo
5	Oprema za podizanje
6	Potporna tačka
⬆️	Nivo napunjenosti iznad: vrsta rada u uronjenom stanju
⬆️	Nivo napunjenosti ispod: vrsta rada u izronjenom stanju

- ✓ Mesto primene je pripremljeno.
 - ✓ Stopa pumpe je montirana.
 - ✓ Pripremljen priključak pritiska: Montiran priključak za crevo ili Storz priključak.
 - ✓ Meka podloga: postoji čvrsti podmetač.
1. Opremu za podizanje učvrstiti na potporna tačku pumpe pomoću karike.
 2. Podići pumpu i postaviti je na mesto primene.
 3. Pumpu spustiti na čvrstu podlogu. Sprečiti tonjenje!
 4. Pumpu osigurati od pomeranja i prevrtanja: Stopu pumpe učvrstiti na pod.
 5. Potisno crevo položiti i pravilno pričvrstiti na navedenom mestu (npr. na odvodu).
 6. Priključni kabl položiti na stručan način. **OPREZ! Paziti da se priključni kabl ne ošteti!**
 - Bez mesta habanja ili savijanja.
 - Krajeve kabla ne uranjati u fluid.
 - Voditi računa o radijusu savijanja.

► Pumpa je instalirana, izvršiti električno priključivanje.

6.4.5 Upravljanje nivoom

Za upravljanje pumpom u zavisnosti od nivoa, na objektu planirati upravljanje nivoom.



OPASNOST

Opasnost od eksplozije usled pogrešne instalacije!

Ako je upravljanje nivoom instalirano u okviru područja ugroženom eksplozijom, postoji opasnost od eksplozije zbog pogrešnog priključka upravljanja nivoom!

- Izvođenje priključka uvek prepustiti električaru.
- Priključiti davač signala preko Ex releja za razdvajanje ili Zener barijere.

6.4.6 Zaštita od rada na suvo

Zaštita od rada na suvo sprečava rad pumpe bez fluida i prodor vazduha u hidrauliku. U tu svrhu se preko eksternog upravljanja nadzire minimalni dozvoljeni nivo punjenja. Kada se dostigne minimalni nivo, pumpa se isključuje. Osim toga, u zavisnosti od upravljanja, aktivira se vizuelni i zvučni alarm.

Zaštita od rada na suvo može da se integriše kao dodatna merna tačka u postojeća upravljanja. Zaštita od rada na suvo se alternativno može koristiti i kao univerzalni uređaj za isključivanje. U zavisnosti od bezbednosti postrojenja, ponovno uključivanje pumpe može da se izvrši automatski ili ručno.

Za optimalnu radnu bezbednost preporučuje se ugradnja zaštite od rada na suvo.

6.5 Električno povezivanje



OPASNOST

Opasnost od smrtonosnih povreda usled električne struje!

Nepravilno postupanje pri električnim radovima dovodi do smrti usled električnog udara!

- Električne radove prepustiti električaru!
- Pridržavati se lokalnih propisa!



OPASNOST

Opasnost od eksplozije usled pogrešnog priključivanja!

Kada se pumpa koristi unutar područja ugroženog eksplozijom, zbog pogrešnog priključka postoji opasnost od smrtonosnih povreda usled eksplozije! Kod primene u područjima ugroženim eksplozijom važi:

- Priključivanje uvek mora da bude obavljeno od strane električara.
- Uvek izvodite električno priključivanje pumpe izvan eksplozivnog područja. Ukoliko se priključivanje vrši unutar eksplozivnog područja, priključivanje obaviti u kućištu koje ima ex-odobrenje (klasa zaštite od zapaljenja u skladu sa DIN EN 60079-0)!
- Vod za izjednačavanje potencijala priključiti na označenu stezaljku za uzemljenje. Stezaljka za uzemljenje je postavljena u području priključnog kabla. Koristiti poprečni presek kabla voda za izjednačavanje potencijala u skladu sa lokalnim propisima.
- Priključiti termički nadzor motora preko releja za upoređenje vrednosti sa Ex odobrenjem.
- Isključivanje putem limitiranja temperature realizovati sa blokadom ponovno uključivanja. Ponovno uključivanje sme da bude moguće tek kada se dugme za deblokadu aktivira ručno!
- Priključite štapne elektrode preko releja za upoređenje vrednosti sa Ex odobrenjem i osiguranim električnim kolom.
- Za električno priključivanje obratite pažnju na dodatne informacije u poglavlju o zaštiti od eksplozija!

- Mrežni priključak odgovara podacima sa natpisne pločice.
- Mrežno napajanje sa desnim obrtnim poljem za trofazne motore naizmenične struje (3~ motor).
- Priključni kabl položiti u skladu sa lokalnim propisima i povezati prema rasporedu žica.
- Priključiti **sve** nadzorne uređaje i proveriti funkcionisanje.
- Izvršiti uzemljenje u skladu sa lokalnim propisima.

6.5.1 Osigurač sa mrežne strane

Strujni prekidač

- Snagu i karakteristiku preklapanja strujnog prekidača izvesti prema nominalnoj struji priključenog proizvoda.
- Pridržavati se lokalnih propisa.

Zaštitni prekidač motora

- Proizvod bez utikača: ugraditi zaštitni prekidač motora!
Minimalni zahtev je termički relej/zaštitni prekidač motora sa kompenzacijom temperature, diferencijalnim aktiviranjem i blokadom ponovnog uključivanja prema lokalnim propisima.
- Nestabilne strujne mreže: po potrebi ugraditi dodatne zaštitne uređaje (npr. relej za prenapon, relej za podnapon ili relej za ispad faza ...).

Prekostrujna zaštitna sklopka (RCD)

- Prekostrujnu zaštitnu sklopku (RCD) instalirati u skladu sa propisima lokalnog preduzeća za snabdevanje električnom energijom.
- Kada osobe mogu da dođu u dodir sa proizvodom i provodnim tečnostima, ugradite prekostrujnu zaštitnu sklopku (RCD).

6.5.4.1 Priključak trofaznog motora naizmenične struje (3~ motor) sa PTC senzorom

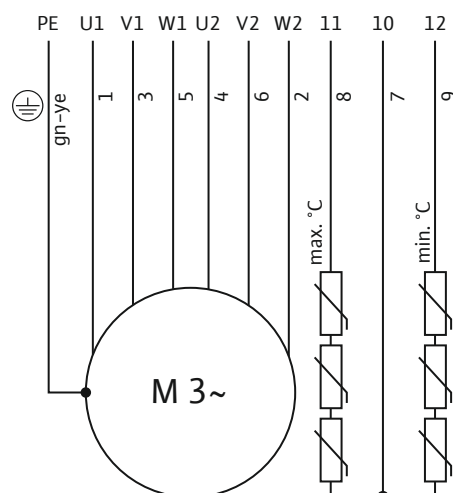


Fig. 7: Šema priključivanja za 3~ motor: uključivanje zvezda-trougao, PTC senzor

Žila	Naziv	Stezaljka
7	10	Termički nadzor motora: Srednji priključak
8	11	Termički nadzor motora: visoka temperatura
9	12	Termički nadzor motora: niska temperatura
1	U1	L1 (početak namotaja)
3	V1	L2 (početak namotaja)
5	W1	L3 (početak namotaja)
4	U2	L1 (kraj namotaja)
6	V2	L2 (kraj namotaja)
2	W2	L3 (kraj namotaja)
Zelena/žuta (gn-ye)	PE	Uzemljenje

- Termički nadzor motora:
 - Priključak mora da se realizuje preko releja za upoređenje vrednosti (npr. „CM-MSS“).
 - Senzor: PTC senzor
 - Broj temperaturnih krugova: 2, regulacija temperature
 - Priključne vrednosti: 2,5 do 7,5 V=; maks. 30 V=
 - Vrednost praga: određuje se pomoću senzora.
 - Stanje aktiviranja:
 - Niska temperatura (žila 7/9): isključivanje pumpe – automatsko ponovno uključenje.
 - Visoka temperatura (žila 7/8): isključivanje pumpe – **ručno** (rukom) ponovno uključenje.

6.5.4.2 Priključak termičkog nadzora motora kao limitiranja temperature

Termički nadzor motora je serijski realizovan kao regulacija temperature (2 temperaturna kruga). Termički nadzor motora se opciono takođe može realizovati kao limitiranje temperature (1 temperaturni krug):

- Senzor:
 - Bimetalni senzor: oznaka žile 20/21
 - PTC senzor: oznaka žile 10/11
- Stanje aktiviranja: kada se dostigne vrednost praga, isključiti pumpu. Ponovno uključenje **se mora izvršiti ručno** (rukom)!

Prilikom priključivanja u okviru područja ugroženog eksplozijom obratiti pažnju na dodatne informacije u poglavlju za zaštitu od eksplozija!

6.5.4.3 Priključak za eksternu štapnu elektrodu

OPREZ

Režim isključivanja za kontrolu zaptivne komore

Štapna elektroda detektuje ulazak vode u zaptivnu komoru. Vrednost praga se postiže od određene količine vode u ulju. Preko releja za upoređenje vrednosti se aktivira alarm ili se isključuje pumpa:

- Ako se javi samo jedan alarm, pumpa može da pretrpi potpuno oštećenje.
- Preporuka: Uvek isključiti pumpu!

Priključak mora da se realizuje preko releja za upoređenje vrednosti (npr. „NIV 101/A“):

- Senzor: Elektroda
- Priključne vrednosti: maks. 250 V~, 2,5 A, $\cos \phi = 1$
- Vrednost praga: 30 kOhm
- Stanje aktiviranja: Ukoliko se dostigne vrednost praga, aktivirati alarm ili isključiti pumpu!

6.5.5 Podešavanje zaštite motora

6.5.5.1 Direktno startovanje

- **Puno opterećenje**
Zaštitu motora podesiti prema nominalnoj struji na natpisnoj pločici.

- **Režim delimičnog opterećenja**
Podesiti zaštitu motora na 5 % iznad izmerene struje u radnoj tački.
- 6.5.5.2 Uključivanje zvezda-trougao**
- Podešavanje zaštite motora zavisi od instalacije:
 - Motorna zaštita u grani motora: Zaštitu motora podesite na 0,58 x nominalna struja.
 - Zaštita motora u mrežnomvodu: Zaštitu motora podesite prema nominalnoj struji.
 - Maksimalno vreme startovanja pri uključivanju u zvezdu: 3 s
- 6.5.5.3 Meko startovanje**
- **Puno opterećenje**
Zaštitu motora podesite prema nominalnoj struji na natpisnoj pločici.
 - **Režim delimičnog opterećenja**
Podesiti zaštitu motora na 5 % iznad izmerene struje u radnoj tački.
- Obratiti pažnju na sledeće stavke:
- Potrošnja struje mora uvek da bude u okviru nominalne struje.
 - Dovod i odvod isključiti u roku od 10 s.
 - Da bi se izbegla disipacija snage za vreme rada, elektronski pokretač (soft starter) premostiti kada se postigne normalan režim rada.
- 6.5.6 Pogon sa frekventnim regulatorom** Rad na frekventnom regulatoru je dozvoljen. Prihvatite odgovarajuće zahteve i obratite pažnju na njih!

7 Puštanje u rad



NAPOMENA

Automatsko uključivanje nakon nestanka struje

Proizvod se preko zasebnih upravljačkih jedinica uključuje i isključuje u zavisnosti od procesa. Nakon nestanka struje proizvod se može automatski uključiti.

- 7.1 Kvalifikacija osoblja**
- Rukovanje/upravljanje: Rukovaoci moraju da budu upućeni u način funkcionisanja kompletnog sistema
- 7.2 Obaveze operatora**
- Staviti na raspolaganje uputstva za ugradnju i upotrebu uz pumpu ili na za to predviđenom mestu.
 - Staviti na raspolaganje uputstva za ugradnju i upotrebu na jeziku kojim govori osoblje.
 - Obezbediti da je sve osoblje pročitalo i razumelo uputstva za ugradnju i upotrebu.
 - Svi sigurnosni uređaji i prekidači za isključivanje u slučaju nužde su aktivni i ispitani na besprekornu funkciju.
 - Pumpa je pogodna za primenu u zadatim uslovima rada.
- 7.3 Kontrola smera obrtanja kod trofaznog motora naizmenične struje**
- Pumpa je fabrički ispitana i podešena na pravilan smer obrtanja. Za pravilan smer obrtanja mora da postoji desno obrtno polje na mrežnom priključku. Pumpa **nije** odobrena za rad na levom obrtnom polju!
- **Proveriti** smer obrtanja.
Obrtno polje na mrežnom priključku proveriti pomoću uređaja za ispitivanje obrtnog polja.
 - **Korigovati** smer obrtanja.
Pri pogrešnom smeru obrtanja priključak promeniti na sledeći način:
 - Direktno startovanje: zameniti dve faze.
 - Pokretanje zvezda-trougao: Zameniti priključke dva namotaja (npr. U1/V1 i U2/V2).

7.4 Rad u eksplozivnoj atmosferi



OPASNOST

Opasnost od eksplozije usled radio udara u hidraulici!

Za vreme rada hidraulika mora biti kompletno napunjena fluidom. Ako se u hidraulici stvara vazdušni jastuk, postoji opasnost od eksplozije usled varničenja!

- Sprečite unos vazduha u fluid. Postavite odbojni lim u dotoku.
- Sprečite izranjanje hidraulike. Pumpu isključiti na odgovarajućem nivou.
- Instalirati dodatnu zaštitu od rada na suvo.
- Zaštitu od rada na suvo realizovati sa blokadom ponovnog uključivanja.

Pregled Ex odobrenja

- Sertifikat prema standardu IECx: da
- Odobrenje u skladu sa standardom ATEX: da
- Odobrenje u skladu sa standardom FM: da
- Odobrenje u skladu sa standardom CSA-Ex: **ne**

Oznake pumpi sa EX odobrenjem

Pumpa koja je dozvoljena za primenu u eksplozivnim atmosferama na natpisnoj pločici mora biti označena na sledeći način:

- „Ex” simbol odgovarajućeg odobrenja
- EX klasifikacija

Obratite pažnju na poglavlje za zaštitu od eksplozija!

7.5 Pre uključivanja

Pre uključivanja proveriti sledeće tačke:

- Da li je električni priključak propisno sproveden?
- Da li e priključni kabl sigurno položen?
- Da li plivajući prekidač može slobodno da se kreće?
- Da li je dodatna oprema pravilno pričvršćena?
- Da li je održana temperatura fluida?
- Da li je održana dubina uranjanja?
- Da li na potisnom vodu i pumpnom šahtu nema taloga?
- Da li je otvoren zasun u potisnom vodu?
- Da li postoje uređaji za odzračivanje u potisnom vodu?

Unos vazduha u pumpu i u potisni vod može da dovede do problema sa pumpanjem.

7.6 Uključivanje i isključivanje

- Kada se pumpa pokrene dolazi do kratkotrajnog prekoračenja nominalne struje.
- U toku rada, nominalna struja se više ne sme prekoračiti.

OPREZ! Materijalna šteta! Ako se pumpa ne pokreće, odmah isključiti pumpu. Oštećenja motora! Pre ponovnog uključivanja prvo otkloniti smetnju.

U slučaju mobilnog postavljanja, obratiti pažnju na sledeće tačke:

- Pumpu spustiti na čvrstu podlogu. Sprečiti tonjenje!
- Prevrnutu pumpu ponovo postaviti pre uključivanja.
- Ako pumpa „šeta“, pumpu zavrtanjima učvrstiti za pod.

Pumpa sa slobodnim krajem kabla

Pumpa se ručno uključuje i isključuje preko zasebnog mesta rukovanja, koje treba da bude postavljeno na objektu (prekidač za uključivanje/isključivanje, upravljački uređaj).

7.7 Za vreme rada



UPOZORENJE

Opasnost od povreda usled rotirajućih delova!

Niko ne sme da se zadržava u radnom području pumpe. Postoji opasnost od povreda!

- Radno područje obeležiti i osigurati.
- Ako u radnom području nema nikoga, uključiti pumpu.
- Ako neko uđe u radno područje, odmah isključiti pumpu.



UPOZORENJE

Opasnost od opekotina na vrućim površinama!

Kućište motora u toku rada može da se zagreje. Može doći do opekotina.

- Pustiti da se pumpa posle isključivanja ohladi do temperature okoline!

OPREZ

Rad pumpe na suvo je zabranjen!

Rad pumpe na suvo je zabranjen. Kada se dostigne minimalni nivo pumpanja, isključiti pumpu. Rad na suvo može da uništi zaptivanje i dovodi do havarije pumpe.



NAPOMENA

Izranjanje motora u toku rada

Motor je fabrički opremljen regulacijom temperature. Na taj način motor može da izroni u toku rada. Temperatura motora definiše maksimalno vreme rada u izronjenom stanju.

- Pravilno priključiti termički nadzor motora sa regulacijom temperature!
 - Niska temperatura: isključivanje pumpe – **automatsko** ponovno uključivanje.
 - Visoka temperatura: isključivanje pumpe – **ručno** (rukom) ponovno uključivanje.
- Ako je motor opremljen limitiranjem temperature, motor **ne izranjati** tokom rada!



NAPOMENA

Krpe za čišćenje i brisanje mogu da izazovu začepljenja mehanizma za usitnjavanje!

Da biste sprečili da krpe za čišćenje i brisanje dospeju u fluid, mehanički prethodno prečistite dolazeći fluid.



NAPOMENA

Problemi pumpanja zbog suviše niskog nivoa vode

Hidraulika je samoventilaciona. Mogu se stvoriti manji vazdušni jastuci tokom procesa pumpanja. Kada je nivo fluida suviše nizak, može doći do razdvajanja protoka. Minimalno dozvoljeni nivo vode mora da doseže do gornje ivice kućišta hidraulike!

Redovno proveravati sledeće stavke:

- Količina dotoka odgovara protoku pumpe.
- Upravljanje nivoom i zaštita od rada na suvo pravilno rade.
- Obezbediti minimalni nivo vode.
- Priključni kabl nije oštećen.
- Pumpa nema taloge i kore.
- Nema unosa vazduha u fluid.
- Svi zasuni su otvoreni.
- Mirniji rad i rad bez vibracija.
- Ne prekoračivati maks. dozvoljeni broj uključivanja.
- Tolerancija mrežnog priključka:
 - Radni napon: +/-10 %
 - Frekvencija: +/-2 %

- Potrošnja struje između pojedinačnih faza: maks. 5 %
- Razlika u naponu između pojedinačnih faza: maks. 1 %

8 Stavljanje van pogona / demontaža

8.1 Kvalifikacija osoblja

- Rukovanje/upravljanje: Rukovaoci moraju da budu upućeni u način funkcionisanja kompletnog sistema
- Električni radovi: kvalifikovani električar
Osoba sa odgovarajućom stručnom obukom, znanjem i iskustvom, koja prepoznaje opasnosti od električne energije i u stanju je da ih spreči.
- Radovi na instalaciji/demontaži: obučeno stručno lice za tehnologiju otpadnih voda
Pričvršćivanje i postavljanje cevovoda kod montaže u vlažnom i suvom prostoru, oprema za podizanje, osnovna znanja o objektima za otpadnu vodu

8.2 Obaveze operatora

- Lokalni propisi o sprečavanju nesreća i propisi o bezbednosti stručnih udruženja.
- Uvažiti propise za rad sa teškim i visećim teretima.
- Potrebnu zaštitnu opremu staviti na raspolaganje i pobrinuti se da osoblje nosi zaštitnu opremu.
- U zatvorenim prostorijama treba obezbediti dovoljnu ventilaciju.
- Kada dolazi do sakupljanja otrovnih gasova ili gasova koji izazivaju gušenje, odmah preduzeti mere zaštite!

8.3 Staviti van pogona

Pumpa se isključuje, ali ostaje i dalje ugrađena. Time je pumpa uvek spremna za rad.

- ✓ Radi zaštite pumpe od mraza i leda, pumpu uvek potpuno uroniti u fluid.
- ✓ Minimalna temperatura fluida: +3 °C (+37 °F).

1. Isključiti pumpu.
2. Mesto rukovanja osigurati od neovlašćenog ponovnog uključivanja (npr. blokadom glavnog prekidača).
 - ▶ Pumpa je van pogona.

Kada pumpa ostane ugrađena nakon stavljanja van pogona, obratiti pažnju na sledeće stavke:

- Obezbediti gore navedene preduslove tokom celog perioda stavljanja van pogona. Ukoliko ovi preduslovi nisu zagarantovani, demontirati pumpu!
- Kod dužeg stavljanja van pogona u redovnim intervalima obavljati funkcionalni rad:
 - Vremenski period: mesečno ili kvartalno
 - Vreme rada: 5 minuta
 - Funkcionalan rad sme da se sprovodi samo pod važećim radnim uslovima!

8.4 Demontaža



OPASNOST

Opasnost od fluida opasnog po zdravlje!

Opasnost od bakterijske infekcije!

- Nakon demontaže dezinfikovati pumpu!
- Pridržavati se informacija iz pravilnika o radu!



OPASNOST

Opasnost od smrtonosnih povreda usled električne struje!

Nepravilno postupanje pri električnim radovima dovodi do smrti usled električnog udara!

- Električne radove prepustiti električaru!
- Pridržavati se lokalnih propisa!



OPASNOST

Opasnost od smrtonosnih povreda usled opasnog samostalnog rada!

Radovi u šahtovima i uzanim prostorima, kao i radovi sa opasnošću od pada su opasni radovi. Ovi radovi ne smeju da se izvode kao samostalni rad!

- Radove obavljati samo sa još jednom osobom!



UPOZORENJE

Opasnost od opekotina na vrućim površinama!

Kućište motora u toku rada može da se zagreje. Može doći do opekotina.

- Pustiti da se pumpa posle isključivanja ohladi do temperature okoline!

Za vreme radova nositi sledeću zaštitnu opremu:

- Zaštitna obuća: Klasa zaštite S1 (uvex 1 sport S1)
- Zaštitne rukavice: 4X42C (uvex C500 wet)
- Zaštitni šlem: EN 397 u skladu sa standardima, zaštita od bočnih deformacija (uvex pheos)
(Kod primene opreme za podizanje)

Ako tokom radova dolazi do kontakta sa fluidima opasnim po zdravlje, dodatno nositi sledeću zaštitnu opremu:

- Zaštitne naočare: uvex skyguard NT
 - Oznaka rama: W 166 34 F CE
 - Oznaka stakla: 0-0,0* W1 FKN CE
- Zaštitnu masku za disanje: Polumaska 3M serija 6000 sa filterom 6055 A2

Navedena zaštitna oprema predstavlja minimalni zahtev. Pridržavati se specifikacija pravilnika o radu!

* Stepen zaštite prema EN 170 nije relevantan za ove radove.

8.4.1 Stacionarna montaža u vlažnom prostoru

- ✓ Pumpa je stavljena van pogona.
 - ✓ Zasuni na strani dotoka i na potisnoj strani su zatvoreni.
1. Pumpu odvojiti od strujne mreže.
 2. Opremu za podizanje pričvrstiti u potpornoj tački.
 3. Pumpu postepeno podizati i preko cevi za vođenje podići iz radnog prostora.
OPREZ! Priključni kabl se ne sme oštetiti! Tokom postupka dizanja priključni kabl držati blago zategnutim!
 4. Namotati priključni kabl i pričvrstiti ga na motor.
 - Ne savijati ga.
 - Ne pritiskati ga.
 - Voditi računa o radijusu savijanja.
 5. Temeljno očistiti pumpu (vidi tačku „Čišćenje i dezinfekcija”).

8.4.2 Prenosna montaža u vlažnom prostoru

- ✓ Pumpa je stavljena van pogona.
1. Pumpu odvojiti od strujne mreže.
 2. Namotati priključni kabl i pričvrstiti ga na motor.
 - Ne savijati ga.
 - Ne pritiskati ga.
 - Voditi računa o radijusu savijanja.
 3. Potisni vod odvojiti od potisnog nastavka.
 4. Opremu za podizanje pričvrstiti u potpornoj tački.
 5. Pumpu podignuti iz radnog prostora. **OPREZ! Priključni kabl se ne sme oštetiti! Prilikom spuštanja obratiti pažnju na priključne kablove!**
 6. Temeljno očistiti pumpu (vidi tačku „Čišćenje i dezinfekcija”).

8.4.3 Čišćenje i dezinfekcija

- Nositi zaštitnu opremu! Pridržavati se pravilnika o radu.

- Zaštitna obuća: Klasa zaštite S1 (uvex 1 sport S1)
 - Zaštitnu masku za disanje: Polumaska 3M serija 6000 sa filterom 6055 A2
 - Zaštitne rukavice: 4X42C + tip A (uvex protector chemical NK2725B)
 - Zaštitne naočare: uvex skyguard NT
 - Primena sredstva za dezinfekciju:
 - Koristiti strogo prema specifikaciji proizvođača!
 - Zaštitnu opremu nositi prema specifikaciji proizvođača!
 - Vodu od ispiranja odvesti npr. u kanal za otpadnu vodu u skladu sa lokalnim propisima!
 - ✓ Pumpa je demontirana.
1. Utikač ili slobodne krajeve kabla upakovati tako da budu otporni na vodu!
 2. Opremu za podizanje učvrstiti na potpornu tačku pumpe.
 3. Pumpu podići oko 30 cm (10 in) iznad poda.
 4. Čistom vodom isprskati pumpu odozgo nadole.
 5. Za čišćenje radnog kola i unutrašnjeg prostora pumpe, vodeni mlaz ka unutrašnjosti uvesti kroz potisni nastavak.
 6. Dezinfikovati pumpu.
 7. Ostatke prljavštine na podu odložiti u otpad, npr. isprati u kanal.
 8. Ostaviti pumpu da se osuši.

9 Održavanje

9.1 Kvalifikacija osoblja

- Električni radovi: kvalifikovani električar
Osoba sa odgovarajućom stručnom obukom, znanjem i iskustvom, koja prepoznaje opasnosti od električne energije i u stanju je da ih spreči.
- Radovi na održavanju: obučeno stručno lice za tehnologiju otpadnih voda
Primena/odlaganje korišćenih pogonskih sredstava na otpad, osnovna znanja o mašinstvu (instalacija/demontaža)

9.2 Obaveze operatora

- Potrebnu zaštitnu opremu staviti na raspolaganje i pobrinuti se da osoblje nosi zaštitnu opremu.
- Pogonska sredstva sakupiti u odgovarajućim rezervoarima i propisno odložiti na otpad.
- Korišćenu zaštitnu odeću propisno odložiti na otpad.
- Koristite samo originalne rezervne delove proizvođača. Upotreba drugih delova, koji nisu originalni delovi, oslobađa proizvođača bilo kakve odgovornosti.
- Propuštanje fluida i pogonskog sredstva mora odmah da se pokupi i odloži u skladu sa važećim lokalnim direktivama.
- Potreban alat staviti na raspolaganje.
- Korišćenje otvorenog plamena, direktnog svetla i pušenje su zabranjeni prilikom primene lako zapaljivih rastvarača i sredstava za čišćenje.
- Radove na održavanju dokumentovati u listi za reviziju postrojenja.

9.3 Pogonska sredstva

9.3.1 Vrste ulja

- ExxonMobile: Marcol 52
- ExxonMobile: Marcol 82
- Total: Finavestan A 80 B (NSF-H1 sertifikovano)

9.3.2 Količine punjenja

Količina punjenja iznosi 1800 ml (61 US.fl.oz.).

9.4 Intervali održavanja

- Radove na održavanju obavljati redovno.
- Intervale održavanja prilagoditi u zavisnosti od realnih ugovornih uslova okoline. Konsultovati se sa službom za korisnike.
- Kada se za vreme rada javljaju jake vibracije, izvršiti kontrolu instalacije.

9.4.1 Intervali održavanja za normalne uslove

8000 radnih sati ili nakon 2 godine

- Vizuelna provera priključnog kabla
- Vizuelna provera dodatne opreme
- Vizuelna provera obloge i kućišta
- Provera funkcionalnosti nadzornih uređaja
- Zamena ulja u zaptivnoj komori

NAPOMENA! Ako je ugrađena kontrola zaptivne komore, zamenu ulja vršiti prema prikazu!

15000 radnih sati ili nakon 10 godina

- Generalni remont

9.4.2 Intervali održavanja za ugradnju u uređaje za odvođenje otpadnih voda

Prilikom primene pumpe u uređajima za odvođenje otpadnih voda u zgradama ili na imanjima moraju se poštovati intervali i radovi na održavanju **prema DIN EN 12056-4!**

9.4.3 Intervali održavanja kod otežanih uslova rada

Pod sledećim radnim uslovima skratiti intervale održavanja u dogovoru sa službom za korisnike:

- Fluidi sa vlaknastim sadržajima
- Turbulentan dotok (npr. uslovljen ulaskom vazduha, kavitacijom)
- Jako korozivni ili abrazivni fluidi
- Jako gasoviti fluidi
- Rad na nepovoljnoj radnoj tački
- Skokovi pritiska

U slučaju otežanih radnih uslova, preporučuje se sklapanje ugovora o održavanju.

9.5 Mere održavanja



UPOZORENJE

Opasnost od povreda usled oštrih ivica na uređaju za usitnjavanje!

Mehanizam za usitnjavanje ima ekstremno oštre ivice. Osim toga, na usisnom nastavku se mogu formirati oštre ivice. Postoji opasnost od posekotina!

- Nosite zaštitne rukavice!
- Ne posezati u mehanizam za usitnjavanje!

Pre početka mera održavanja ispuniti sledeće predušlove:

- Nositi zaštitnu opremu! Pridržavati se pravilnika o radu.
 - Zaštitna obuća: Klasa zaštite S1 (uvex 1 sport S1)
 - Zaštitne rukavice: 4X42C (uvex C500 wet)
 - Zaštitne naočare: uvex skyguard NT
 Za detaljno označavanje ramova i stakala, vidi poglavlje „Lična zaštitna oprema [► 6]“.
- Pumpa je dobro očišćena i dezinfikovana.
- Mehanizam za mešanje je ohlađen do temperature okoline.
- Radno mesto:
 - Čisto, dobro osvetljenje i ventilacija.
 - Čvrsta i stabilna radna površina.
 - Postoji zaštita od pada i iskliznuća.

NAPOMENA! Obavljati samo radove na održavanju koji su opisani u ovom uputstvu za ugradnju i upotrebu.

9.5.1 Preporučene mere održavanja

Za rad bez prekida preporučuje se redovna kontrola potrošnje struje i radnog napona na sve tri faze. Te vrednosti ostaju konstantne pri normalnom radu. Manje oscilacije zavise od svojstva fluida. Na osnovu potrošnje struje mogu pravovremeno da se prepoznaju i otklone oštećenja ili neispravno funkcionisanje radnog kola, ležajeva i motora. Veće oscilacije napona opterećuju namotaj motora i mogu da prouzrokuju otkaz pumpe. Redovnom kontrolom mogu da se spreče veće posledične štete i smanji rizik od potpunog otkaza. U pogledu redovne kontrole preporučuje se primena daljinskog nadzora.

9.5.2 Vizuelna provera priključnog kabla

Proveriti da li kod priključnog kabla ima:

- mehurića
- naprslina
- ogrebotina
- mesta trenja
- Mesta prignječenja

Kada je priključni kabl oštećen:

- Pumpa odmah staviti van pogona!
- Priključni kabl neka zameni služba za korisnike!

OPREZ! Materijalna šteta! Kroz oštećeni priključni kabl prodire voda u motor. Voda u motoru može da dovede do havarije pumpe.

- 9.5.3 Vizuelna provera dodatne opreme** Dodatna oprema mora da se proveru u pogledu sledećeg:
- pravilno pričvršćenje
 - besprekorno funkcionisanje
 - znakovi habanja, npr. pukotine usled oscilacija
- Ustanovljeni nedostaci moraju odmah da se poprave ili se dodatna oprema mora zameniti.
- 9.5.4 Vizuelna provera obloga i kućišta** Obloge i kućišta ne smeju da imaju oštećenja. Kada se ustanove nedostaci, moraju se poštovati sledeće tačke:
- Popraviti oštećenu oblogu. Poručivanje kompleta za popravku preko službe za korisnike.
 - Ako je kućište pohabano, konsultovati se sa službom za korisnike!
- 9.5.5 Provera funkcionalnosti nadzornih uređaja** Za proveru otpornosti pumpa mora biti ohlađena do temperature okoline!
- 9.5.5.1 Provera otpornosti temperaturnog senzora** ✓ Ommetar je na raspolaganju.
1. Izmeriti otpornost.
 - ⇒ Merna vrednost **bimetalnog senzora**: 0 Ohm (prolaz).
 - ⇒ Merna vrednost **3x PTC senzori**: između 60 i 300 oma.
 - ⇒ Merna vrednost **4x PTC senzori**: između 80 i 400 oma.
 - ▶ Otpornost je proverena. Kada izmerena vrednost odstupa od zadate vrednosti, obratiti se službi za korisnike.
- 9.5.5.2 Provera otpornosti štapne elektrode za kontrolu zaptivne komore** ✓ Ommetar je na raspolaganju.
1. Izmeriti otpornost.
 - ⇒ Merna vrednost „beskonačnosti (∞)“: Nadzorni uređaj je u redu.
 - ⇒ Merna vrednost ≤ 30 kOhm: Voda u ulju. Izvršiti zamenu ulja!
 - ▶ Otpornost je proverena. Kada izmerena vrednost i dalje odstupa nakon izmene ulja, obratiti se službi za korisnike.

9.5.6 Zamena ulja u zaptivnoj komori



UPOZORENJE

Pogonska sredstva pod pritiskom!

U motoru se može stvoriti visok pritisak! Ovaj pritisak se rasterećuje **otvaranjem** navojnih zavrtnjeva.

- Nepažljivo otvoreni navojni zavrtnji mogu da se odbace većom brzinom!
- Može da prska vruće pogonsko sredstvo!
 - Nositi zaštitnu opremu!
 - Pre svih radova pustiti da se motor ohladi do temperature okoline!
 - Pridržavati se propisanog redosleda radnih koraka!
 - Navojne zavrtnje postepeno odvrnuti.
 - Čim se pritisak rastereti (čuje se zviždanje ili šuštanje vazduha), prekinuti sa odvrtnjem!
 - Tek kada se pritisak potpuno rastereti, navojni zavrtnj odvrnuti do kraja.

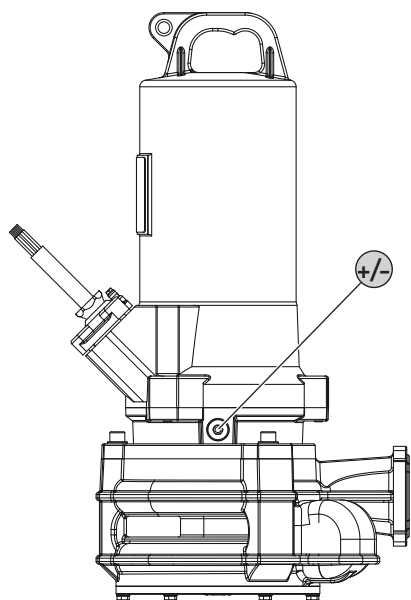


Fig. 8: Zaptivna komora: Zamena ulja

+/- Navojni zavrtnj zaptivne komore

- ✓ Zaštitna oprema je postavljena!
 - ✓ Pumpa je demontirana, očišćena i dezinfikovana.
1. Pumpu odložiti horizontalno na čvrstu radnu površinu. Navojni zavrtnj je okrenut prema gore.
 2. Pumpu osigurati od pada i iskliznuća!
 3. Navojni zavrtnj postepeno odvrnuti.
 4. Kada se pritisak rastereti, navojni zavrtnj odvrnuti do kraja.
 5. Postaviti odgovarajući rezervoar za prihvatanje pogonskog sredstva.
 6. Ispuštanje pogonskog sredstva: Pumpu okretati sve dok otvor ne bude okrenut nadole.
 7. Provera pogonskog sredstva:
 - ⇒ Bistro pogonsko sredstvo: Pogonska sredstva se mogu ponovo koristiti.
 - ⇒ Pogonsko sredstvo zaprljano (crno): Napuniti novo pogonsko sredstvo.
 - ⇒ Mlečno/mutno pogonsko sredstvo: Voda u ulju. Manja propuštanja kroz mehanički zaptivač su normalna. Ako je odnos ulja i vode manji od 2:1, mehanički zaptivač se može oštetiti. Izvršiti zamenu ulja i ponovo proveriti nakon četiri nedelje. Ako u ulju ponovo ima vode, obavestite službu za korisnike!
 - ⇒ Metalni opiljci u pogonskom sredstvu: Obavestite službu za korisnike!
 8. Punjenje pogonskog sredstva: Pumpu okretati sve dok otvor ne bude okrenut nagore. Pogonsko sredstvo napuniti kroz otvor.
 - ⇒ Pridržavati se podataka o vrsti i količini pogonskog sredstva!
 9. Očistiti navojni zavrtnj, postaviti novi zaptivni prsten i ponovo navrteti. **Maks. obrtni moment pritezanja: 8 Nm (5,9 ft·lb)!**

9.5.7 Generalni remont

U toku generalnog remonta kontrolišu se na habanje i oštećenja ležaja motora, zaptivanja vratila, O-prstenovi i priključni kabl. Oštećene komponente se menjaju originalnim delovima. Na taj način se obezbeđuje besprekoran rad.

Generalni remont smeju da izvode samo proizvođač ili ovlašćena servisna radionica.



UPOZORENJE

Opasnost od povreda usled oštih ivica na uređaju za usitnjavanje!

Mehanizam za usitnjavanje ima ekstremno oštre ivice. Osim toga, na usisnom nastavku se mogu formirati oštre ivice. Postoji opasnost od posekotina!

- Nosite zaštitne rukavice!
- Ne posezati u mehanizam za usitnjavanje!

Pre početka popravki ispuniti sledeće preduslove:

- Nositi zaštitnu opremu! Pridržavati se pravilnika o radu.
 - Zaštitna obuća: Klasa zaštite S1 (uvex 1 sport S1)
 - Zaštitne rukavice: 4X42C (uvex C500 wet)
 - Zaštitne naočare: uvex skyguard NT
 Za detaljno označavanje ramova i stakala, vidi poglavlje „Lična zaštitna oprema [► 6]“.
- Pumpa je dobro očišćena i dezinfikovana.
- Mehanizam za mešanje je ohlađen do temperature okoline.
- Radno mesto:
 - Čisto, dobro osvetljenje i ventilacija.
 - Čvrsta i stabilna radna površina.
 - Postoji zaštita od pada i iskliznuća.

NAPOMENA! Obavljati samo popravke koji su opisani u ovom uputstvu za ugradnju i upotrebu.

Kod obavljanja popravki važi:

- Kapi fluida i pogonskog sredstva treba odmah pokupiti!
- O-prstenovi, zaptivači i osigurači zavrtnja uvek moraju da se zamene!
- Pri tom voditi računa o obrtnim momentima pritezanja navedenim u prilogu!
- Primena sile je strogo zabranjena!

9.6.1 Napomene za upotrebu osigurača zavrtnja

Zavrtnji mogu biti predviđeni sa sredstvom za osiguranje zavrtnja. Fabrički se postavljaju dve vrste osigurača zavrtnja:

- Tečna sredstva za osiguranje zavrtnja
- Mehanička sredstva za osiguranje zavrtnja

Uvek obnovite osigurače zavrtnja!

Tečna sredstva za osiguranje zavrtnja

U slučaju tečnih osigurača zavrtnja upotrebljavaju se polučvrsti osigurači zavrtnja (npr. Loctite 243). Ovi osigurači zavrtnja se mogu otpustiti tek uz visoku upotrebu sile. Ako osigurač zavrtnja ne može da se otpusti, spoj se mora zagrejati na 300 °C (572 °F). Nakon demontiranja temeljno očistite komponente.

Mehanička sredstva za osiguranje zavrtnja

Mehanička osiguranja zavrtnja se sastoje iz dve nord-lock konusne podloške. Osiguranje spojeva zavrtnja se u ovom slučaju vrši preko snage stezanja. Nord-Lock osiguranje zavrtnja se može upotrebljavati samo uz Geomet pokrivenim šrafova zatezne jačine 10.9. **Upotreba šrafova otpornih na rđu je zabranjena!**

9.6.2 Zameniti mehanizam za usitnjavanje

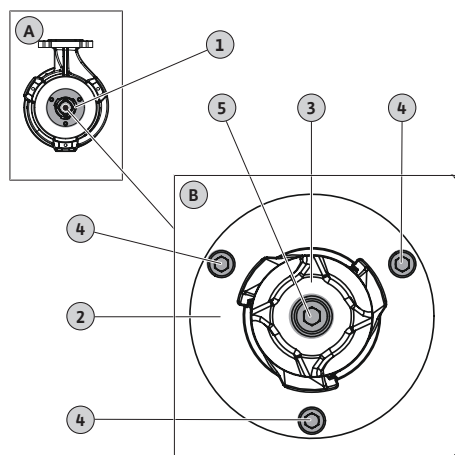


Fig. 9: Zamenja mehanizma za usitnjavanje

A	Pregled: Prikaz odozdo
B	Detaljni prikaz: Mehanizam za usitnjavanje sa pričvrščenjem
1	Mehanizam za usitnjavanje
2	Rezna ploča
3	Rezna glava
4	Pričvrščenje za reznu ploču M6
5	Pričvrščenje za reznu glavu M8

- ✓ Zaštitne rukavice navučene!
 - ✓ Pumpa je očišćena i po potrebi dezinfikovana.
 - ✓ Imbus odvračač sa T-ručkom, veličine 5 i 6.
 - ✓ Moment ključ.
 - ✓ Klin (širina: oko 10 ... 15 mm) od tvrdog drveta ili plastike za fiksiranje rezne glave. **OPREZ! Ne koristiti metalni klin! Metalni klin može da ošteti sečiva.**
 - ✓ Tečno sredstvo za osiguranje zavrtnja, srednje čvrstoće (npr. Loctite 243).
1. Fiksiranje rezne glave: Klin umetnuti između rezne glave i rezne ploče.
 2. Olabaviti i skinuti pričvrtni vijak na reznoj glavi.
 3. Ukloniti klin.
 4. Izvući reznu glavu. **UPOZORENJE! Opasnost od posekotina! Reznu glavu ne hvatati za sečivo!**
 5. Priključiti novu reznu glavu.
 6. Pričvrtni vijak premazati sredstvom za osiguranje zavrtnja i zavrnuti u reznu glavu. Zavrtnjaj za pričvršćivanje ručno zategnuti.
 7. Fiksiranje rezne glave: Klin umetnuti između rezne glave i rezne ploče. **OPREZ! Pre umetanja klina, rukom zategnuti pričvrtni vijak! Klin može zgnječiti reznu glavu.**
 8. Pričvrtni vijak na reznoj glavi skinuti sa 18,5 Nm (13,5 ft·lb).
 9. Ukloniti klin.
 10. Olabaviti i skinuti pričvrtni vijke rezne ploče.
 11. Reznu ploču pažljivo podignuti pomoću klina.
 12. Skinuti reznu ploču. **UPOZORENJE! Opasnost od posekotina! Reznu ploču ne hvatati za sečivo!**
 13. Umetnuti novu reznu ploču.
 14. Pričvrtni vijke rezne ploče premazati sredstvom za osiguranje zavrtnja i zavrnuti.
 15. Pričvrtni vijke na reznoj ploči unakrsno zategnuti sa 7,5 Nm (5,5 ft·lb).
 - ▶ Mehanizam za usitnjavanje je zamenjen.

NAPOMENA! Obratite pažnju na vreme sušenja! Pre korišćenja pumpe sačekati da se sredstvo za osiguranje zavrtnja osuši.

10 Greške, uzroci i otklanjanje



UPOZORENJE

Opasnost od povreda usled rotirajućih delova!

Niko ne sme da se zadržava u radnom području pumpe. Postoji opasnost od povreda!

- Radno područje obeležiti i osigurati.
- Ako u radnom području nema nikoga, uključiti pumpu.
- Ako neko uđe u radno područje, odmah isključiti pumpu.

Greška: Pumpa se ne pokreće

1. Prekid u dovodu struje ili kratak spoj / zemni spoj na vodu ili namotaju motora.

- ⇒ Neka električar proveri priključak i motor i po potrebi zameni.
- 2. Aktiviranje osigurača, zaštitnog prekidača motora ili nadzornih uređaja.
 - ⇒ Neka električar proveri priključak i nadzorne uređaje i po potrebi zameni.
 - ⇒ Neka električar ugradi i podesi zaštitni prekidač motora i osigurače prema tehnički propisanim merama i resetuje nadzorne uređaje.
 - ⇒ Proveriti laku pokretljivost radnog kola, po potrebi očistiti hidrauliku.
- 3. Kontrola zaptivne komore (opciono) je prekinuo električno kolo (zavisno od priključka).
 - ⇒ Pogledajte pod „Greška: Propuštanje mehaničkog zaptivača, kontrola zaptivne komore javlja grešku i isključuje pumpu”.

Greška: Pumpa radi, ali nakon kraćeg vremena je isključuje zaštita motora

1. Zaštitni prekidač motora je pogrešno podešen.
 - ⇒ Neka električar proveri i popravi podešavanje aktiviranja.
2. Povećana potrošnja struje usled većeg pada napona.
 - ⇒ Neka električar proveri vrednosti napona pojedinačnih faza. Konsultovati se sa distribucijom električne energije.
3. Na priključku postoje samo dve faze.
 - ⇒ Neka električar proveri i popravi priključak.
4. Prevelika razlika napona između faza.
 - ⇒ Neka električar proveri vrednosti napona pojedinačnih faza. Konsultovati se sa distribucijom električne energije.
5. Pogrešan smer obrtanja.
 - ⇒ Neka električar popravi priključak.
6. Povećana potrošnja struje usled zapušene hidraulike.
 - ⇒ Očistiti hidrauliku i proveriti dotok.
7. Gustina fluida je prevelika.
 - ⇒ Konsultovati se sa službom za korisnike.

Greška: Pumpa radi, ne postoji protok

1. Nema fluida.
 - ⇒ Proveriti dotok, otvoriti sve zasune.
2. Dotok je začepljen.
 - ⇒ Proveriti dotok i otkloniti začepljenje.
3. Hidraulika je začepljena.
 - ⇒ Očistiti hidrauliku.
4. Potisna strana cevovodnog sistema ili potisno crevo je začepjeno.
 - ⇒ Otkloniti začepljenje i po potrebi zameniti oštećene komponente.
5. Rad sa prekidima.
 - ⇒ Proveriti upravljački uređaj.

Greška: Pumpa se pokreće, ali se ne dostiže radna tačka

1. Dotok je začepljen.
 - ⇒ Proveriti dotok i otkloniti začepljenje.
2. Zatvoriti klizne ventile sa potisne strane.
 - ⇒ Sve zasune potpuno otvoriti.
3. Hidraulika je začepljena.
 - ⇒ Očistiti hidrauliku.
4. Pogrešan smer obrtanja.
 - ⇒ Korigovati priključak od strane električara.
5. Vazdušni jastuk u cevovodnom sistemu.
 - ⇒ Odušiti cevovodni sistem.
 - ⇒ U slučaju česte pojave vazdušnih jastuka: Otkriti mesto unosa vazduha i preduzeti mere sprečavanja, po potrebi ugraditi uređaje za odušivanje na navedenom mestu.

6. Pumpa vrši pumpanje uz preveliki pritisak.
⇒ Sve zasune sa potisne strane potpuno otvoriti.
7. Pojave habanja na hidraulici.
⇒ Proveriti komponente (radno kolo, usisni nastavak, kućište pumpe); neka ih zameni služba za korisnike.
8. Potisna strana cevovodnog sistema ili potisno crevo je začepljeno.
⇒ Otkloniti začepljenje i po potrebi zameniti oštećene komponente.
9. Veoma gasoviti fluid.
⇒ Konsultovati se sa službom za korisnike.
10. Na priključku postoje samo dve faze.
⇒ Proveriti i korigovati priključak od strane električara.
11. Preveliki pad nivoa punjenja tokom rada.
⇒ Proveriti snabdevanje/kapacitet sistema.
⇒ Tačke uključivanja/isključivanja upravljanja nivoom proveriti i po potrebi prilagoditi.

Greška: Pumpa radi nemirno i bučno.

1. Nedoovoljena radna tačka.
⇒ Proveriti konstrukciju pumpe i radnu tačku, konsultovati se sa službom za korisnike.
2. Hidraulika je začepljena.
⇒ Očistiti hidrauliku.
3. Veoma gasoviti fluid.
⇒ Konsultovati se sa službom za korisnike.
4. Na priključku postoje samo dve faze.
⇒ Neka električar proveri i popravi priključak.
5. Pogrešan smer obrtanja.
⇒ Neka električar popravi priključak.
6. Pojave habanja na hidraulici.
⇒ Proveriti komponente (radno kolo, usisni nastavak, kućište pumpe); neka ih zameni služba za korisnike.
7. Pohaban ležaj motora.
⇒ Obavestiti službu za korisnike; pumpu nam vratite u fabriku radi remontovanja.
8. Pumpa je ugrađena u zategnutom stanju.
⇒ Proveriti instalaciju i po potrebi ugraditi gumene kompenzatore.

Greška: Kontrola zaptivne komore javlja grešku ili isključuje pumpu

1. Stvaranje kondenzovane vode usled dužeg skladištenja ili velikih odstupanja temperature.
⇒ Pumpu kratko pokrenuti (maks. 5 min) bez štapne elektrode.
2. Povećano propuštanje na ulazu novih mehaničkih zaptivača.
⇒ Zameniti ulje.
3. Kabl štapne elektrode je neispravan.
⇒ Zameniti štapnu elektrodu.
4. Mehanički zaptivač je neispravan.
⇒ Obavestiti službu za korisnike.

Dalji koraci za otklanjanje grešaka

Ako ovde navedene tačke ne pomognu pri otklanjanju greške, kontaktirati sa službom za korisnike. Služba za korisnike može da pomogne na sledeći način:

- telefonskim ili pisanim putem.
- pružanjem pomoći na licu mesta.
- proverom i popravkom u fabrici.

U slučaju korišćenja usluga službe za korisnike mogu da nastanu dodatni troškovi! Tačne podatke o tome zatražite od službe za korisnike.

11 Rezervni delovi

Poručivanje rezervnih delova se vrši preko službe za korisnike. Kako biste izbegli povratna pitanja i pogrešne porudžbine, uvek navedite serijski broj ili broj artikla. **Zadržavamo pravo na tehničke izmene!**

12 Odlaganje na otpad

12.1 Ulja i maziva

Pogonska sredstva moraju da se sakupljaju u odgovarajućim rezervoarima i da se odlažu na otpad u skladu sa važećim direktivama. Sve kapi treba odmah da se pokupe!

12.2 Zaštitna odeća

Nošena zaštitna odeća mora odmah da se odloži u skladu sa važećim lokalnim direktivama.

12.3 Informacije o sakupljanju dotrajalih električnih i elektronskih proizvoda

Pravilnim odlaganjem na otpad i propisnim recikliranjem ovog proizvoda sprečava se zagađenje životne sredine i opasnost po zdravlje ljudi.



NAPOMENA

Zabranjeno je odlaganje otpada u kućno smeće!

U Evropskoj uniji ovaj simbol se može pojaviti na proizvodu, pakovanju ili pratećoj dokumentaciji. On znači da se odgovarajući električni i elektronski proizvodi ne smeju odlagati sa kućnim smećem.

Za pravilno rukovanje, recikliranje i odlaganje na otpad odgovarajućih starih proizvoda voditi računa o sledećim tačkama:

- Ove proizvode predavati samo na predviđena i sertifikovana mesta za sakupljanje otpada.
- Pridržavati se važećih lokalnih propisa!

Informacije o pravilnom odlaganju na otpad potražiti od lokalnih vlasti, najbližeg mesta za odlaganje otpada ili u prodavnici u kojoj je proizvod kupljen. Dodatne informacije u vezi sa recikliranjem nalaze se na www.wilo-recycling.com.

Zadržavamo pravo na tehničke izmene!

13 Prilog

13.1 Startni momenti

Nerđajući zavrtnji (A2/A4)			
Navoj	Startni momenat		
	Nm	kp m	ft·lb
M5	5,5	0,56	4
M6	7,5	0,76	5,5
M8	18,5	1,89	13,5
M10	37	3,77	27,5
M12	57	5,81	42
M16	135	13,77	100
M20	230	23,45	170
M24	285	29,06	210
M27	415	42,31	306
M30	565	57,61	417

Zavrtnji sa Geomet prevlakom (čvrstoća 10,9) sa Nord-Lock pločicom			
Navoj	Startni momenat		
	Nm	kp m	ft·lb
M5	9,2	0,94	6,8
M6	15	1,53	11
M8	36,8	3,75	27,1
M10	73,6	7,51	54,3

Zavrtnji sa Geomet prevlakom (čvrstoća 10,9) sa Nord-Lock pločicom			
Navoj	Startni momenat		
	Nm	kp m	ft·lb
M12	126,5	12,90	93,3
M16	155	15,81	114,3
M20	265	27,02	195,5

13.2 Rad na frekventnom regulatoru

Motor se može pokrenuti na frekventnom regulatoru u serijskoj verziji (pod nadzorom IEC 60034-17). U slučaju dimenzionisanih napona iznad 415 V/50 Hz ili 480 V/60 Hz konsultovati se sa službom za korisnike. Nominalnu snagu motora izvesti oko 10 % iznad potrebne snage pumpe zbog dodatnog zagrevanja usled viših harmonika. Kod frekventnih regulatora sa visoko harmoničkim izlazom rezerva snage od 10 % se može smanjiti. Smanjenje harmonika se postiže izlaznim filterima. Frekventni regulator i filter moraju da budu međusobno prilagođeni!

Dimenzionisanje frekventnog regulatora se vrši prema nominalnoj struji motora. Obratiti pažnju na to da pumpa u celom regulacionom području radi bez trzaja i vibracija (bez vibracija, rezonanci, oscilatornih momenata). Mehanički zaptivači u suprotnom mogu početi da cure i mogu se oštetiti. Obratiti pažnju na brzinu protoka u cevovodu. Preporučuje se minimalna brzina protoka od 0,7 m/s (2,3 ft/s) pri manometarskom transportnom pritisku od 0,4 bara (6 psi).

Obratiti pažnju na to da pumpa u celom regulacionom području radi bez trzaja i vibracija (bez vibracija, rezonanci, oscilatornih momenata). Mehanički zaptivači u suprotnom mogu početi da cure i mogu se oštetiti. Povećana buka motora je normalna usled snabdevanja strujom koja je zahvaćena sekundarnim frekvencijama.

Prilikom podešavanja parametara frekventnog regulatora treba obavezno obratiti pažnju na podešavanje kvadratne radne krive (radne krive U/f) za uronjive motore! U/f radna kriva se brine za to da se izlazni napon kod frekvencija manjih od nominalne frekvencije (50 Hz, odn. 60 Hz) prilagodi potrebnoj snazi pumpe. Noviji frekventni regulatori takođe nude automatsku optimizaciju energije – time se postiže isti efekat. Za podešavanje frekventnog regulatora pridržavajte se uputstva za ugradnju i upotrebu frekventnog regulatora.

Kod motora koji se koriste sa frekventnim regulatorima mogu se pojaviti greške kod nadzora motora. Sledeće mere mogu smanjiti ove smetnje ili ih izbeći:

- Granične vrednosti prenapona i brzine uključivanja po IEC 60034-25. Po potrebi ugraditi izlazni filter.
- Varijacija impulsne frekvencije frekventnog regulatora.
- U slučaju smetnji interne kontrole zaptivne komore upotrebiti spoljašnju dvostruku štapnu elektrodu.

Sledeće konstrukcione mere mogu doprineti smanjenju odn. sprečavanju smetnji:

- Odvojeni priključni kabl za glavni i upravljački vod (u zavisnosti od ugradne mere motora).
- Prilikom polaganja se pridržavati dovoljnog razmaka između glavnog i upravljačkog voda.
- Upotreba oklopljenih priključnih kablova.

Rezime

- Min./maks. frekvencija kod trajnog režima rada:
 - Asinhroni motori: 30 Hz do nominalne frekvencije (50 Hz ili 60 Hz)
 - Motori sa stalnim magnetom: 30 Hz do navedene maksimalne frekvencije navedene na natpisnoj pločici
- **NAPOMENA! Maksimalna frekvencija može iznositi manje od 50 Hz!**
 - Uzeti u obzir najmanju brzinu protoka!
- Obratite pažnju na dodatne mere opreza na osnovu EMK-propisa (izbor frekventnog regulatora, filtera, itd.).
- Nikada ne premašivati nominalnu struju i nominalni broj obrtaja motora.
- Priključak za bimetalni ili PTC senzor temperature.

13.3 EX odobrenje

Ovo poglavlje sadrži dodatne informacije za rad pumpe u eksplozivnoj atmosferi. Celokupno osoblje mora da pročita ovo poglavlje. **Ovo poglavlje važi samo za pumpe sa EX odobrenjem!**

13.3.1 Oznake pumpi sa EX odobrenjem

Pumpa koja je dozvoljena za primenu u eksplozivnim atmosferama na natpisnoj pločici mora biti označena na sledeći način:

- „Ex” simbol odgovarajućeg odobrenja
- EX klasifikacija
- Broj sertifikacije (zavisno od odobrenja)
Broj sertifikacije je, ako ima odobrenje, odštampan na natpisnoj pločici.

13.3.2 Klasa zaštite

Konstruktivna verzija motora odgovara sledećim klasama zaštite:

- Oklop otporan na pritisak (ATEX)
- Explosionproof (FM)

Verzija termičkog nadzora motora

- Za ograničavanje površinske temperature, motor mora biti opremljen termičkim nadzorom namotaja kao regulacijom temperature (2-kružna kontrola temperature).
- Opciono se termički nadzor namotaja može izvesti kao limitiranje temperature (1-kružna kontrola temperature).

13.3.3 Namenska upotreba

IECEX odobrenje

Pumpe su pogodne za rad u područjima ugroženim eksplozijom:

- Grupa uređaja: II
- Kategorija: 2, zona 1 i zona 2

Pumpe se ne smeju primenjivati u zoni 0!

ATEX certifikat

Pumpe su pogodne za rad u područjima ugroženim eksplozijom:

- Grupa uređaja: II
- Kategorija: 2, zona 1 i zona 2

Pumpe se ne smeju primenjivati u zoni 0!

FM-odobrenje

Pumpe su pogodne za rad u područjima ugroženim eksplozijom:

- Klasa zaštite: Explosionproof
- Kategorija: Class I, Division 1

Napomena: Kada se ožičenje izvodi prema Division 1, instalacija u Class I, Division 2 je takođe dozvoljena.

13.3.4 Električno povezivanje



OPASNOST

Opasnost od smrtonosnih povreda usled električne struje!

Nepravilno postupanje pri električnim radovima dovodi do smrti usled električnog udara!

- Električne radove prepustiti električaru!
- Pridržavati se lokalnih propisa!

- Uvek izvodite električno priključivanje pumpe izvan eksplozivnog područja. Ako se mora izvesti priključivanje u okviru eksplozivnog područja, sprovesti to u kućištu koje ima ex odobrenje (klasa zaštite od zapaljenja po standardu EN 60079-0)! U slučaju nepoštovanja, postoji opasnost od smrtonosnih povreda usled eksplozije! Priključivanje uvek mora da bude obavljeno od strane električara.
- Svi nadzorni uređaji izvan „područja zaštićenih od proboja paljenja” moraju da budu priključeni preko EX releja za razdvajanje (z. B. Ex-i Relais XR-4...).
- Tolerancija napona može iznositi maks. $\pm 10\%$.

13.3.4.1 Termički nadzor motora



OPASNOST

Opasnost od eksplozije usled pregrevanja motora!

Ako je termički nadzor motora pogrešno priključen, postoji opasnost od eksplozije usled pregrevanja motora!

- Isključivanje putem termičkog nadzora motora realizovati sa blokadom ponovno uključivanja!

Ponovno uključivanje sme da bude moguće tek kada se dugme za deblokadu aktivira ručno!

- Priključiti termički nadzor motora preko releja za upoređenje vrednosti sa Ex odobrenjem. (npr. „CM-MSS“).
- Ako se koristi frekventni regulator, termički nadzor motora priključiti na Safe Torque Off (STO). Na taj način je osigurano isključivanje od strane hardvera.

Kod termičkog nadzora motora vrednost praga se definiše ugrađenim senzorima. U zavisnosti od verzije termičkog nadzora motora, mora da usledi sledeći režim isključivanja:

- Ograničenje temperature (1 temperaturni krug)
Kada se dostigne vrednost praga, mora da usledi isključivanje **sa blokadom ponovnog uključivanja!**
- Regulacija temperature (2 temperaturna kruga)
 - Kada se postigne vrednost praga za nižu temperaturu, može da se izvrši isključivanje sa automatskim ponovnim uključivanjem.
OPREZ! Oštećenje motora usled pregrevanja! Ako se vrši automatsko ponovno uključivanje, moraju se voditi podaci za maks. broj uključivanja i pauzu uključivanja!
 - Kada se dostigne vrednost praga za višu temperaturu, mora da usledi isključivanje **sa blokadom ponovnog uključivanja!**

13.3.4.2 Eksterna štapna elektroda

- Priključiti štapnu elektrodu preko releja za upoređenje vrednosti (npr. sa Ex odobrenjem „XR-4 ...“).

- Priključak realizovati sa osiguranim električnim kolom!

13.3.4.3 Rad na frekventnom regulatoru

- Tip frekventnog regulatora: Modulacija širine impulsa
- Min./maks. frekvencija kod trajnog režima rada:
 - Asinhroni motori: 30 Hz do nominalne frekvencije (50 Hz ili 60 Hz)
 - Motori sa stalnim magnetom: 30 Hz do navedene maksimalne frekvencije navedene na natpisnoj pločici

NAPOMENA! Maksimalna frekvencija može iznositi manje od 50 Hz!

- Uzeti u obzir najmanju brzinu protoka!
- Min. uklopna frekvencija: 4 kHz
- Maks. prenapon na steznoj letvi: 1350 V
- Izlazna struja na frekventnom regulatoru : maks. 1,5-struka nominalna struja
- Maks. vreme preopterećenja: 60 s
- Upotreba obrtnog momenta: kvadratna radna kriva pumpe ili postupak automatske optimizacije energije (npr. VVC+)
Potrebne karakteristike broja obrtaja/obrnog momenta su dostupne na upit!
- Obratiti pažnju na dodatne mere opreza u vezi sa propisima o elektromagnetnoj kompatibilnosti (izbor frekventnog regulatora, filtera, itd.).
- Nominalna struja i nominalni broj obrtaja motora nikada se ne sme prekoračiti.
- Mora da postoji mogućnost za priključivanje sopstvene kontrole temperature motora (bimetalni ili PTC senzor).
- Kada je klasa temperature označena sa T4/T3, važi klasa temperature T3.

13.3.5 Puštanje u rad



OPASNOST

Opasnost od eksplozije u slučaju korišćenja pogrešnih pumpi!

Ako se neodobrene pumpe koriste u područjima ugroženim eksplozijom, postoji opasnost od smrtonosnih povreda usled eksplozije!

- U okviru područja ugroženog eksplozijom koristiti samo odobrene pumpe.
- Proveriti oznaku Ex klasifikacije na natpisnoj pločici.



OPASNOST

Opasnost od eksplozije usled radio udara u hidraulici!

Za vreme rada hidraulika mora biti kompletno napunjena fluidom. Ako se u hidraulici stvara vazdušni jastuk, postoji opasnost od eksplozije usled varničenja!

- Sprečite unos vazduha u fluid. Postavite odbojni lim u dotoku.
- Sprečite izranjanje hidraulike. Pumpu isključiti na odgovarajućem nivou.
- Instalirati dodatnu zaštitu od rada na suvo.
- Zaštitu od rada na suvo realizovati sa blokadom ponovnog uključivanja.



OPASNOST

Opasnost od eksplozije u slučaju pogrešnog priključivanja zaštite od rada na suvo!

U okviru područja ugroženog eksplozijom planirati zaštitu od rada na suvo!

- Zaštita od rada na suvo mora biti izvedena sa posebnim davačem signala (redundantni osigurač upravljanja nivoom).
- Isključivanje pumpe realizovati sa odgovarajućom ručnom blokadom ponovnog uključivanja.

- Definiciju područja ugroženog eksplozijom mora da odredi operater.
- U okviru područja ugroženog eksplozijom koristiti samo pumpe sa odgovarajućim Ex odobrenjem.
- **Maks. temperatura fluida** se ne sme prekoračiti!
- Sprečiti rad pumpe na suvo! Da bi se sprečilo izranjanje hidraulike, na objektu planirati odgovarajuće mere (npr. zaštitu od rada na suvo).
Prema EN 50495 za kategoriju 2, planirati sledeći sigurnosni uređaj:
 - SIL-Level 1
 - Tolerancija greške hardvera 0
- Radove na održavanju obavljati u skladu sa propisima.
- Obavljati samo radove na održavanju koji su opisani u ovom uputstvu za ugradnju i upotrebu.
- Popravka na urezima zaštićenim od proboja paljenja sme da bude izvršena **samo** prema konstrukcionim smernicama proizvođača. **Nije** dozvoljena popravka u skladu sa vrednostima iz tabela 2 i 3 standarda EN 60079-1.
- Koristiti samo zavrtnje koje je odobrio proizvođač, koji odgovaraju minimalnoj klasi čvrstoće od 600 N/mm² (38,85 dugih tona-sile/inča²).

13.3.6 Održavanje

13.3.6.1 Popravka obloge kućišta

Ako se obnavlja premaz kućišta, on treba da iznosi maksimalno 2 mm (0,08 in)! Kod većih debljina slojeva može doći do elektrostatičkog punjenja lakiranog sloja.

OPASNOST! Opasnost od eksplozije! Pražnjenje može da izazove eksploziju unutar eksplozivne atmosfere!

13.3.6.2 Zamena priključnog kabla

Oštećeni priključni kabl treba da menja samo služba za korisnike ili sertifikovana radionica.

13.3.6.3 Zamena mehaničkog zaptivača

Zaptivanje sa strane fluida i motora treba da menja samo služba za korisnike ili sertifikovana radionica.



wilo



Local contact at
www.wilo.com/contact

Pioneering for You

WILO SE
Wilopark 1
44263 Dortmund
Germany
T +49 (0)231 4102-0
T +49 (0)231 4102-7363
wilo@wilo.com
www.wilo.com