

Wilo-Rexa PRO-S04



fr Notice de montage et de mise en service



Rexa PRO-S
<http://qr.wilo.com/415>



Rexa PRO
<https://qr.wilo.com/772>

Sommaire

1 Généralités	4	8.2 Obligations de l'opérateur.....	26
1.1 À propos de cette notice	4	8.3 Mise hors service.....	26
1.2 Propriété intellectuelle.....	4	8.4 Démontage.....	26
1.3 Réserve de modifications	4	9 Maintenance	28
1.4 Garantie et clause de non-responsabilité	4	9.1 Qualification du personnel	28
2 Sécurité	4	9.2 Obligations de l'opérateur.....	28
2.1 Signalisation de consignes de sécurité.....	4	9.3 Matière consommable	28
2.2 Qualification du personnel	6	9.4 Intervalles d'entretien	28
2.3 Équipement de protection personnel	6	9.5 Mesures d'entretien	29
2.4 Travaux électriques	7	9.6 Réparations.....	32
2.5 Dispositifs de contrôle	7	10 Pannes, causes et remèdes	33
2.6 Fluides dangereux pour la santé	8	11 Pièces de rechange	36
2.7 Transport.....	8	12 Élimination	36
2.8 Utilisation d'instruments de levage	8	12.1 Huiles et lubrifiants	36
2.9 Travaux de montage/démontage	9	12.2 Vêtements de protection	36
2.10 Pendant le fonctionnement	9	12.3 Informations sur la collecte des produits électriques et électroniques usagés	36
2.11 Nettoyer et désinfecter	10	13 Annexe	36
2.12 Travaux d'entretien	10	13.1 Couples de serrage	36
2.13 Matière consommable.....	10	13.2 Fonctionnement sur convertisseur de fréquence.....	37
2.14 Obligations de l'opérateur	11	13.3 Homologation Ex	38
3 Transport et stockage	11		
3.1 Livraison	11		
3.2 Transport.....	12		
3.3 Stockage	12		
4 Utilisation	13		
4.1 Applications	13		
4.2 Utilisation non conforme.....	13		
5 Description du produit	13		
5.1 Description.....	13		
5.2 Matériaux	13		
5.3 Caractéristiques techniques.....	14		
5.4 Désignation.....	14		
5.5 Fonctionnement en atmosphère explosive	15		
5.6 Contenu de la livraison.....	15		
5.7 Accessoires	15		
6 Montage et raccordement électrique	15		
6.1 Qualification du personnel	15		
6.2 Types d'installation	15		
6.3 Obligations de l'opérateur	15		
6.4 Montage	16		
6.5 Raccordement électrique	19		
7 Mise en service	22		
7.1 Qualification du personnel	23		
7.2 Obligations de l'opérateur.....	23		
7.3 Contrôle du sens de rotation pour un moteur triphasé	23		
7.4 Fonctionnement en atmosphère explosive	23		
7.5 Avant la mise en marche.....	23		
7.6 Marche/arrêt	24		
7.7 Pendant le fonctionnement	24		
8 Mise hors service/démontage	25		
8.1 Qualification du personnel	25		

1 Généralités

1.1 À propos de cette notice

Cette notice fait partie intégrante du produit. Le respect de cette notice est la condition nécessaire à la manipulation et à l'utilisation conformes du produit :

- Lire attentivement cette notice avant toute intervention.
- Conserver la notice dans un endroit accessible à tout moment.
- Respecter toutes les indications relatives à ce produit.
- Respecter les identifications figurant sur le produit.

La langue de la notice de montage et de mise en service d'origine est l'allemand. Toutes les autres versions rédigées en différentes langues sont des traductions de la notice de montage et de mise en service d'origine.

1.2 Propriété intellectuelle

WILO SE © 2024

Toute communication ou reproduction de ce document, sous quelque forme que ce soit, et toute exploitation ou communication de son contenu sont interdites, sauf autorisation écrite expresse. Tout manquement à cette règle est illicite et expose son auteur au versement de dommages et intérêts. Tous droits réservés.

1.3 Réserve de modifications

Wilo se réserve le droit de modifier sans préavis les données susnommées et décline toute responsabilité quant aux inexactitudes et/ou oublis techniques éventuels. Les illustrations utilisées peuvent différer du produit original et sont uniquement destinées à fournir un exemple de représentation du produit.

1.4 Garantie et clause de non-responsabilité

Wilo décline en particulier toute responsabilité ou garantie dans les cas suivants :

- Dimensionnement inadéquat en raison d'indications insuffisantes ou erronées de la part de l'opérateur ou du contractant
- Non-respect de cette notice
- Utilisation non conforme
- Stockage ou transport non conforme
- Montage ou démontage erronés
- Entretien insuffisant
- Réparation non autorisée
- Fondations insuffisantes
- Influences chimiques, électriques ou électrochimiques
- Usure

2 Sécurité

Ce chapitre rassemble des consignes essentielles concernant chaque phase de vie du produit. Le non-respect de ces consignes peut entraîner :

- Une mise en danger des personnes
- Une mise en danger de l'environnement
- Des dommages matériels
- La nullité de toute demande d'indemnisation suite à des dommages

2.1 Signalisation de consignes de sécurité

Dans cette notice de montage et de mise en service, des consignes de sécurité relatives aux dommages matériels et corporels sont utilisées et signalées de différentes manières :

- Les consignes de sécurité relatives aux dommages corporels commencent par une mention d'avertissement, sont **précédées par un symbole correspondant** et sont grisées.



DANGER

Type et source de dangers !

Conséquences des dangers et consignes pour en éviter la survenue.

- Les consignes de sécurité relatives aux dommages matériels commencent par une mention d'avertissement et sont représentées **sans** symbole.

ATTENTION

Type et source de dangers !

Conséquences ou informations.

Mentions d'avertissement

- **DANGER !**
Le non-respect présente un risque de mort ou de blessures très graves !
- **AVERTISSEMENT !**
Le non-respect peut entraîner des blessures (très graves) !
- **ATTENTION !**
Le non-respect peut causer des dommages matériels voire une perte totale du produit.
- **AVIS !**
Remarque utile sur le maniement du produit

Annotation

- ✓ Condition
- 1. Étape de travail/énumération
 - ⇒ Remarque/instructions
 - ▶ Résultat

Identification des références croisées

L'intitulé du chapitre ou du tableau est indiqué entre guillemets « ». Le numéro de la page est spécifié entre crochets [].

Symboles

Symboles utilisés dans cette notice :



Danger lié à la tension électrique



Danger lié à une infection bactérienne



Risque d'explosion



Danger dû à une atmosphère explosive



Avertissement contre les blessures aux mains (écrasement, coupure)



Avertissement contre les surfaces chaudes



Symbole d'avertissement général



Respecter les instructions



Remarque utile

2.2 Qualification du personnel

- Les membres du personnel connaissent les prescriptions locales relatives à la prévention des accidents.
- Le personnel doit avoir lu et compris la notice de montage et de mise en service.
- Travaux électriques : électricien qualifié spécialisé
Personne disposant d'une formation, de connaissances et d'expérience pour identifier les dangers liés à l'électricité et les éviter.
- Travaux de montage/démontage : spécialiste formé en équipements pour stations d'épuration
Fixation et tuyauterie pour installation immergée et à sec, instrument de levage, connaissances de base des installations de traitement des eaux usées
- Travaux d'entretien : spécialiste formé en équipements pour stations d'épuration
Utilisation/élimination des équipements utilisés, connaissances de base en ingénierie mécanique (montage/démontage)
- Opérations de levage : spécialiste formé dans la manutention et les potences de levage
Instruments de levage, accessoires d'élingage, points d'élingage

Enfants et personnes aux capacités limitées

- Personnes de moins de 16 ans : l'utilisation du produit est strictement interdite.
- Personnes de moins de 18 ans : utilisation du produit sous la surveillance d'une personne majeure (superviseur) !
- Personnes dont les capacités physiques, sensorielles et mentales sont limitées : l'utilisation du produit est strictement interdite.

2.3 Équipement de protection personnel

L'équipement de protection spécifié est une exigence minimale. Respecter les prescriptions indiquées dans le règlement intérieur.

Équipement de protection : transport, montage, démontage et entretien

- Chaussures de protection : Classe de protection S1 (uvex 1 sport S1)
- Gants de protection (EN 388) : 4X42C (uvex C500 wet)
- Casque de protection (EN 397) : conforme à la norme, protection contre les déformations latérales (uvex pheos) (lorsqu'un instrument de levage est utilisé)

Équipement de protection : travaux de nettoyage

- Gants de protection (EN ISO 374-1) : 4X42C + type A (uvex protector chemical NK2725B)
- Lunettes de protection (EN 166) : (uvex skyguard NT)
 - Désignation monture : W 166 34 F CE
 - Désignation oculaire : 0-0,0* W1 FKN CE
 * Le niveau de protection spécifié dans la norme EN 170 n'est pas important pour ces types de travaux.
- Appareil respiratoire individuel (EN°149) : Demi-masque 3M Série 6000 avec filtre 6055 A2

Articles recommandés

Les articles de marque mentionnés entre parenthèses sont des suggestions non contraignantes. Les produits d'autres entreprises peuvent également être utilisés. La condition préalable est le respect des normes mentionnées.

WILO SE décline toute responsabilité quant à la conformité des articles mentionnés avec les normes correspondantes.

2.4 Travaux électriques

- Confier les travaux électriques à un électricien qualifié.
- Débrancher le produit de l'alimentation électrique et le protéger contre toute remise en service non autorisée.
- Respecter les prescriptions locales relatives aux raccordements électriques.
- Respecter les prescriptions indiquées par le fournisseur d'énergie local.
- Former le personnel à la réalisation des raccordements électriques.
- Former le personnel sur les moyens de mise à l'arrêt du produit.
- Respecter les indications techniques figurant dans la présente notice de montage et de mise en service et sur la plaque signalétique.
- Effectuer la mise à la terre du produit.
- Respecter les dispositions en vigueur concernant le raccordement au tableau électrique.
- Respecter les instructions concernant la compatibilité électromagnétique pour l'utilisation de commandes de démarrage électroniques (par ex. démarrage progressif ou convertisseur de fréquence). Le cas échéant, tenir compte de mesures spéciales (par ex. câbles blindés, filtres, etc.).
- Remplacer les câbles de raccordement défectueux. Consulter le service après-vente.

2.5 Dispositifs de contrôle

Les dispositifs de contrôle suivants doivent être installés par le client :

Disjoncteur

- Choisir les performances et la caractéristique de commutation du disjoncteur en fonction du courant nominal du produit raccordé.
- Respecter les prescriptions locales en vigueur.

Protection thermique moteur

- Produit sans fiche : monter une protection thermique moteur ! La protection minimale prévoit un relais thermique/une protection thermique moteur comprenant compensation de température, déclenchement du différentiel et blocage de remise en route conformément aux dispositions locales.
- Réseaux électriques instables : monter si besoin des dispositifs de sécurité supplémentaires (p. ex. un relais de surtension, de sous-tension ou de défaillance de phase, etc.).

Disjoncteur différentiel (RCD)

- Monter le disjoncteur différentiel (RCD) selon les directives du fournisseur d'énergie local.
- Lorsque des personnes peuvent être en contact avec le produit et des liquides conducteurs, monter un disjoncteur différentiel (RCD).

2.6 Fluides dangereux pour la santé

Des germes dangereux pour la santé peuvent se développer dans les eaux chargées ou les eaux stagnantes. Cette situation entraîne un risque d'infection bactérienne.

- Porter un équipement de protection!
- Nettoyer et désinfecter soigneusement le produit après le démontage!
- Toutes les personnes doivent connaître le fluide et les dangers qu'il implique!

2.7 Transport

- Respecter les lois et réglementations relatives à la sécurité au travail et à la prévention des accidents sur l'emplacement d'utilisation du produit.
- Toujours saisir le produit par la poignée !

2.8 Utilisation d'instruments de levage

Lorsque des instruments de levage (potence de levage, grue, chaîne ...) sont utilisés, les points suivants sont à respecter :

- Porter un casque de protection conformément à la norme EN 397 !
- Respecter les réglementations locales relatives à l'utilisation des instruments de levage.
- L'opérateur est responsable de l'utilisation conforme de l'instrument de levage.
- **Accessoire d'élingage**
 - Utiliser des accessoires d'élingage prévus et autorisés par la loi.

- Sélectionner l'accessoire d'élingage en fonction du point d'élingage disponible.
- Fixer l'accessoire d'élingage au point d'élingage selon la réglementation locale applicable.
- **Instrument de levage**
 - Vérifier son fonctionnement avant utilisation !
 - Charge admissible suffisante.
 - Assurer la stabilité de l'ensemble durant l'utilisation de l'instrument.
- **Opération de levage**
 - Ne pas bloquer le produit lors du levage et de l'abaissement.
 - Ne pas dépasser la charge admissible maximale autorisée !
 - Si nécessaire, une seconde personne assurant la coordination doit intervenir (p. ex. en cas de visibilité limitée).
 - Personne ne doit stationner sous une charge en suspension.
 - Ne pas déplacer de charges au-dessus des zones de travail occupées.

2.9 Travaux de montage/dé- montage

- Respecter les lois et réglementations relatives à la sécurité au travail et à la prévention des accidents sur l'emplacement d'utilisation du produit.
- Débrancher le produit de l'alimentation électrique et le protéger contre toute remise en service non autorisée.
- Toutes les pièces en rotation doivent être à l'arrêt.
- Aérer suffisamment les locaux fermés.
- Pour raisons de sécurité, une deuxième personne doit être présente en cas de travaux effectués dans des espaces fermés.
- Dans des pièces ou des bâtiments fermés, des gaz toxiques ou étouffants peuvent s'accumuler. Respecter les mesures de protection prévues par le règlement intérieur, p. ex., apporter un détecteur de gaz.
- Nettoyer soigneusement le produit.
- Désinfecter le produit s'il a été utilisé dans un fluide dangereux pour la santé !

2.10 Pendant le fonctionne- ment

- Signaliser et sécuriser la zone d'exploitation.
- En cours de fonctionnement, personne ne doit se trouver dans la zone d'exploitation.
- Le produit est activé et désactivé selon le processus par des commandes séparées. Après des coupures de courant, le produit peut se remettre en marche automatiquement.
- Si le moteur est émergé, la température du carter de moteur peut être supérieure à 40 °C (104 °F).
- Toute panne ou irrégularité doit être signalée immédiatement au responsable.
- Le produit doit être immédiatement arrêté lorsqu'un défaut est constaté.

- Ne jamais saisir la bride d'aspiration. Les pièces en rotation peuvent écraser ou couper les membres.
- Ouvrir toutes les vannes d'arrêt de la conduite d'arrivée et de la conduite de refoulement.
- Assurer un niveau d'eau minimum à l'aide d'une protection contre le fonctionnement à sec.
- La pression acoustique dépend de plusieurs facteurs (installation, point de fonctionnement, ...). Mesurer le niveau sonore actuel dans les conditions d'exploitation. Porter une protection auditive à partir d'un niveau sonore de 85 dB (A). Démarquer la zone de travail !

2.11 Nettoyer et désinfecter

- En cas d'utilisation d'un désinfectant, porter un équipement de protection conforme aux instructions du fabricant !
- Toutes les personnes doivent connaître le désinfectant et la manipulation appropriée!

2.12 Travaux d'entretien

- Débrancher le produit de l'alimentation électrique et le protéger contre toute remise en service non autorisée.
- Nettoyer soigneusement le produit.
- Désinfecter le produit s'il a été utilisé dans un fluide dangereux pour la santé !
- Effectuer les interventions de maintenance dans un lieu propre, sec et bien éclairé.
- Réaliser uniquement les travaux d'entretien qui sont décrits dans la présente notice de montage et de mise en service.
- Utiliser uniquement les pièces d'origine du fabricant. Le fabricant décline toute responsabilité en cas d'utilisation d'autres composants.
- Recueillir immédiatement les fluides et les matières consommables provenant de fuites et les éliminer conformément aux directives locales en vigueur.

2.13 Matière consommable

Les huiles blanches suivantes sont utilisées :

- ExxonMobile: Marcol 52
- ExxonMobile: Marcol 82

Remarques générales

- Nettoyer aussitôt les fuites.
- En cas de fuites importantes, contacter le service après-vente.
- En cas de défaut d'étanchéité, l'huile pénètre dans le fluide.

Premiers secours

- **Contact avec la peau**
 - rincer soigneusement les zones cutanées avec de l'eau et du savon.
 - En cas d'irritation de la peau, consulter un médecin.
 - En cas de contact avec une plaie ouverte, consulter un médecin !

- **Contact avec les yeux**
 - retirer les lentilles de contact.
 - Rincer abondamment les yeux avec de l'eau.
 - En cas d'irritation des yeux, consulter un médecin.
- **Inhalation**
 - Quitter la zone contaminée !
 - Aérer pour renouveler l'air !
 - En cas d'irritation des voies respiratoires, de vertiges ou de nausées, consulter immédiatement un médecin !
- **Ingestion**
 - Consulter **immédiatement** un médecin !
 - **Ne pas** faire vomir la personne intoxiquée !

2.14 Obligations de l'opérateur

- Mettre à disposition la notice de montage et de mise en service rédigée dans la langue parlée par le personnel.
- Garantir la formation du personnel pour les travaux indiqués.
- Mettre l'équipement de protection à disposition. S'assurer que le personnel porte l'équipement de protection.
- La plaque signalétique et de sécurité présente sur le produit doit toujours être lisible.
- Informer le personnel sur le mode de fonctionnement de l'installation.
- Équiper les composants dangereux de l'installation d'une protection de contact fournie par le client.
- Signaliser et sécuriser la zone d'exploitation.
- Mesurer le niveau sonore. Porter une protection auditive à partir d'un niveau sonore de 85 dB (A). Démarquer la zone de travail !

3 Transport et stockage

3.1 Livraison

- Après réception, vérifier immédiatement que le contenu de la livraison est intact et complet.
- Les défauts doivent être stipulés sur le bordereau de livraison ou de transport !
- Tout défaut doit être signalé le jour de la réception auprès de l'entreprise de transport ou du fabricant.
- Toute réclamation ultérieure ne sera pas prise en compte.

3.2 Transport

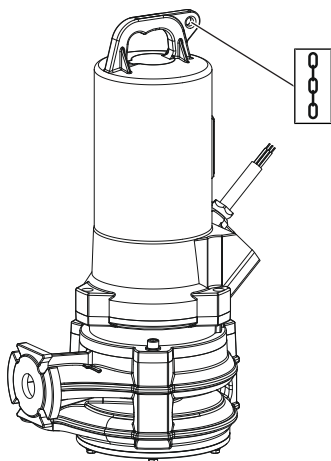


Fig. 1: Point d'élingage

3.3 Stockage

- Porter un équipement de protection! Respecter le règlement intérieur.
 - Gants de protection : 4X42C (uvex C500 wet)
 - Chaussures de protection : Classe de protection S1 (uvex 1 sport S1)
- Accrocher la pompe sur le point d'élingage !
- Protéger le câble de raccordement contre les infiltrations d'eau.
- Afin d'éviter tout risque d'endommagement de la pompe durant le transport, retirer le suremballage uniquement lorsque la pompe est sur le lieu d'installation.
- La pompe usagée doit être emballée dans des sacs en matière plastique résistants et suffisamment grands.



DANGER

Risque sanitaire lié aux fluides dangereux !

Risque d'infection bactérienne !

- Désinfecter la pompe après son démontage.
- Respecter les indications du règlement intérieur !



AVERTISSEMENT

Risque de blessure lié aux arêtes vives du dispositif de coupe !

Le dilacérateur possède des arêtes particulièrement vives. En outre, des arêtes vives peuvent se former sur la bride d'aspiration. Risque de coupures !

- Porter des gants de protection !
- Ne pas toucher le dilacérateur !

ATTENTION

Dilacérateur défectueux en raison d'objets dispersés à proximité !

Tout contact avec des objets durs peut endommager le dilacérateur.

Prendre garde en déposant la pompe qu'aucun objet ne vienne heurter le dilacérateur.

ATTENTION

Détérioration totale due à la pénétration d'humidité

La pénétration d'humidité dans le câble de raccordement endommage le câble et la pompe. Ne jamais immerger l'extrémité du câble de raccordement dans un liquide et l'obturer correctement durant la période de stockage.

- Poser la pompe à la verticale sur un support stable.
- Protéger la pompe contre les chutes et les glissements !
- La durée de stockage maximale de la pompe est d'un an. Si un stockage supérieur à un an est prévu, consulter le service après-vente.
- Conditions de stockage :
 - Maximum : -15 à +60 °C (5 à 140 °F), humidité de l'air max. : 90 %, sans condensation.
 - Conseillé : 5 à 25 °C (41 à 77 °F), humidité relative de l'air : 40 à 50 %.

- Protéger la pompe des rayons directs du soleil. Une chaleur extrême peut endommager le système.
- Ne pas entreposer la pompe dans des locaux où sont effectués des travaux de soudage. Ces travaux entraînent des émissions de gaz et des radiations qui attaquent les parties en élastomère et les revêtements.
- Bien obturer les raccords côté aspiration et côté refoulement.
- Le câble de raccordement doit être protégé contre toute pliure ou détérioration. Respecter le rayon de courbure du câble !

4 Utilisation

4.1 Applications

Pour le pompage en zones artisanales :

- Eaux vannes
- Eaux usées (contenant peu de sable)

Pompage des eaux chargées selon la norme 12050

Les pompes répondent aux exigences de la norme DIN EN 12050-1.

4.2 Utilisation non conforme



DANGER

Risque d'explosion lié au transport de fluides explosifs !

Le transport de fluides aisément inflammables et explosifs (p. ex. essence, kérosène, etc.) sous leur forme pure entraîne un risque de blessures mortelles par explosion !

- Les pompes ne sont pas conçues pour ces produits.
- Le transport de fluides extrêmement inflammables et explosifs est interdit.

Ne pas utiliser les pompes submersibles pour le pompage de :

- Eaux chargées
- Eau potable
- Fluides contenant des éléments solides (p. ex. pierres, bois, métal, etc.)
- Fluides contenant une grande quantité de substances abrasives (p. ex. sable, gravier)

Le respect de cette notice fait aussi partie de l'utilisation conforme. Toute utilisation sortant de ce cadre est considérée comme non conforme.

5 Description du produit

5.1 Description

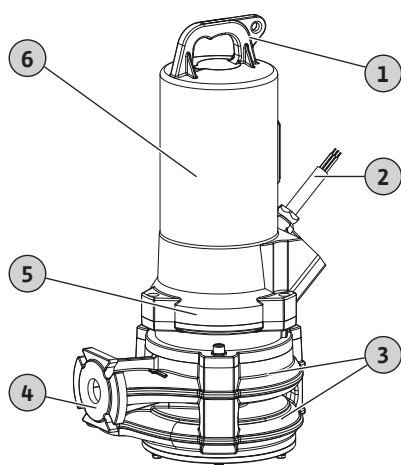


Fig. 2: Aperçu

Pompe dilacératrice à moteur immergé pour l'installation immergée stationnaire et transportable en fonctionnement continu.

1	Poignée/point d'élingage
2	Câble de raccordement
3	Corps hydraulique à deux étages
4	Raccord côté refoulement
5	Corps d'étanchéité
6	Carter du moteur

Rexa PRO-S04 .../T .../O

Pompe pour eaux chargées à deux étages avec dilacérateur radial à double effet de cisaillement. Refoulement horizontal avec raccord à brides. Corps hydraulique et roues en fonte grise, dilacérateur en acier trempé. Moteur 3~ à refroidissement ambiant avec surveillance thermique (régulation de la température avec deux températures). Chambre d'étanchéité remplie d'huile avec deux garnitures mécaniques. Carter du moteur en fonte grise. Câble de raccordement avec extrémités de câble dénudées. Groupe avec homologation Ex de série.

5.2 Matériaux

- Corps de pompe : EN-GJL-250 (ASTM A48 Class 35/40B)
- Roue : EN-GJL-250 (ASTM A48 Class 35/40B)
- Dilacérateur : 1.4528/59 HRC (AISI 440B+Co)

- Carter de moteur : EN-GJL-250 (ASTM A48 Class 35/40B)
- Arbre :
 - Jusqu'à 2,5 kW : 1.4401 (AISI 316)
 - À partir de 3,9 kW : 1.4021 (AISI 420)
- Étanchéité, côté moteur : C/MgSiO₄
- Étanchéité, côté fluide : SiC/SiC
- Étanchéité, statique : NBR (nitrile)

5.3 Caractéristiques techniques

Généralités	
Date de fabrication* [MFY]	Voir plaque signalétique
Alimentation réseau [U/f]	Voir plaque signalétique
Puissance absorbée [P ₁]	Voir plaque signalétique
Puissance nominale [P ₂]	Voir plaque signalétique
Hauteur manométrique max. [H]	Voir plaque signalétique
Débit max. [Q]	Voir plaque signalétique
Type de branchement [AT]	Voir plaque signalétique
Température du fluide [t]	3 ... 40 °C (37 ... 104 °F)
Température du fluide temporaire	60 °C (140 °F) pendant 3 min
Classe de protection	IP68
Classe d'isolation [Cl.]	H
Vitesse de rotation [n]	Voir plaque signalétique
Nombre de démarrages max.	15 /h
Longueur du câble	10 m (33 ft)
Profondeur d'immersion, max.	20 m (66 ft)
Modes de fonctionnement	
Immergé	S1
Non immergé	**
Raccord côté refoulement	
Raccord à brides	DN 40/50, PN 16 ; ANSI B16.1, Size 2, Class 125
Raccord ovale	-
Autres applications	
Protection antidéflagrante	IECEx, ATEX, FM
Fonctionnement sur convertisseur de fréquence	Autorisé

*La date de fabrication est indiquée selon la norme ISO 8601 : JJJJww

- JJJJ = année
- W = abréviation de semaine
- ww = indication de la semaine calendaire

** Il est possible d'émerger le moteur. La température du moteur définit alors la durée de fonctionnement maximale. Pour cela, le moteur est équipé en usine d'une régulation de la température (surveillance thermique du moteur avec deux températures). Lorsque la température basse est atteinte, le moteur s'arrête. Une fois refroidi, le moteur peut se remettre en marche automatiquement.

ATTENTION ! Si le moteur est équipé d'une limitation de la température (surveillance thermique du moteur avec une température), ne pas émerger le moteur pendant le fonctionnement !

5.4 Désignation

Exemple : **Rexa PRO-S03-112A/21T011X540/O**

Rexa Pompe submersible pour eaux chargées

PRO Gamme

S Dilacérateur

03 Diamètre nominal du raccord côté refoulement :

- 03 = DN 32/40
- 04 = DN 40/50

112	Détermination hydraulique
A	Code d'identification du matériau et du revêtement
2	Nombre de pôles
1	Classe IE
T	Version de l'alimentation réseau : <ul style="list-style-type: none"> • M = courant monophasé (1~) • T = courant triphasé (3~)
11	Valeur/10 = puissance nominale du moteur P ₂ en kW
X	Homologation Ex
5	Fréquence du réseau : 5 = 50 Hz/6 = 60 Hz
40	Code pour tension nominale
O	Équipement électrique supplémentaire : <ul style="list-style-type: none"> • O = avec extrémité libre du câble • P = avec fiche

5.5 Fonctionnement en atmosphère explosive

Certification IECEx

Les pompes conviennent pour un fonctionnement dans des secteurs à risque d'explosion :

- Groupe d'appareils : II
- Catégorie : 2, zone 1 et zone 2

Il est interdit d'utiliser les pompes dans la zone 0 !

Homologation ATEX

Les pompes conviennent pour un fonctionnement dans des secteurs à risque d'explosion :

- Groupe d'appareils : II
- Catégorie : 2, zone 1 et zone 2

Il est interdit d'utiliser les pompes dans la zone 0 !

Homologation FM

Les pompes conviennent pour un fonctionnement dans des secteurs à risque d'explosion :

- Classe de protection : Explosionproof
- Catégorie : Class I, Division 1
Avis : Si le câblage est réalisé conformément aux dispositions de la Division 1, une installation en Class I, Division 2 est également autorisée.

5.6 Contenu de la livraison

- Pompe
- Notice de montage et de mise en service

5.7 Accessoires

- Câble de raccordement avec longueurs de câble fixes jusqu'à max. 50 m (164 ft).
- Electrode-tige externe pour la surveillance de la chambre d'étanchéité
- Pied d'assise pour installation immergée
- Piétement de pompe pour installation transportable
- Pilotages du niveau
- Jeux de fixation avec cheville chimique
- Accessoires de fixation et chaînes
- Coffrets de commande, relais et fiches

6 Montage et raccordement électrique

6.1 Qualification du personnel

- Travaux électriques : électricien qualifié spécialisé
Personne disposant d'une formation, de connaissances et d'expérience pour identifier les dangers liés à l'électricité et les éviter.
- Travaux de montage/démontage : spécialiste formé en équipements pour stations d'épuration
Fixation et tuyauterie pour installation immergée et à sec, instrument de levage, connaissances de base des installations de traitement des eaux usées

6.2 Types d'installation

- Installation immergée fixe verticale avec pied d'assise
- Installation immergée mobile verticale avec piétement de pompe

6.3 Obligations de l'opérateur

- Observer les prescriptions locales en vigueur sur la prévention des accidents et les consignes de sécurité.

- Respecter l'ensemble des directives régissant le travail avec des charges lourdes et suspendues.
- Mettre l'équipement de protection à disposition. S'assurer que le personnel porte l'équipement de protection.
- Pour le fonctionnement d'installations d'évacuation d'eaux résiduaire, respecter les directives locales relatives aux équipements pour stations d'épuration.
- Éviter les coups de bélier !
Si l'installation comporte de longues conduites de refoulement dont le profil de terrain est accentué, des chocs de pression peuvent survenir. Ces derniers peuvent provoquer des dommages irréversibles au niveau de la pompe !
- Définir la durée de refroidissement du moteur en fonction des conditions d'exploitation et de la taille de la cuve.
- Les éléments de bâtiments et les fondations doivent présenter la résistance suffisante pour permettre une fixation sûre et adaptée au fonctionnement. L'opérateur est responsable de la mise à disposition et adaptation de l'ouvrage/de la fondation !
- Vérifier que les plans d'installation disponibles (plans de montage, lieu d'installation, conditions d'alimentation) sont complets et corrects.

6.4 Montage



DANGER

Risque de blessures mortelles dû au travail isolé !

Les travaux réalisés dans des cuves et des espaces confinés ainsi que les travaux présentant un risque de chute sont dangereux. Ces travaux ne doivent en aucun cas être réalisés de manière isolée !

- Les travaux doivent obligatoirement être effectués à l'aide d'une deuxième personne.

- Porter un équipement de protection! Respecter le règlement intérieur.
 - Gants de protection : 4X42C (uvex C500 wet)
 - Chaussures de protection : Classe de protection S1 (uvex 1 sport S1)
 - Casque de protection : EN 397 conforme à la norme, protection contre les déformations latérales (uvex pheos)
(lors de l'utilisation d'instruments de levage)
- Préparer l'emplacement d'implantation :
 - Propre, exempt de matières solides grossières
 - Sec
 - Exempt de gel
 - Désinfecté
- Lors des travaux, des gaz toxiques ou asphyxiants peuvent s'accumuler :
 - Respecter les mesures de protection prévues par le règlement intérieur (mesure de gaz, apporter un détecteur de gaz).
 - Assurer une aération suffisante.
 - En cas d'accumulation de gaz toxiques ou asphyxiants, quitter immédiatement le lieu de travail !
- Toujours saisir la pompe par la poignée !
- Installer l'instrument de levage : surface plane, propre et solide. L'entrepôt et le lieu d'installation doivent être accessibles sans problème.
- Fixer la chaîne ou le câble métallique à l'aide d'une manille au niveau du point d'élingage/ de la poignée. Utiliser uniquement des accessoires d'élingage possédant l'homologation technique correspondante.
- Poser tous les câbles de raccordement selon les réglementations en vigueur. Les câbles de raccordement ne doivent générer aucun danger (risque de trébuchement, dommages pendant le fonctionnement). Vérifier que la section et la longueur du câble sont suffisantes pour le type de pose choisi.
- Montage de coffrets de commande : Respecter les indications du fabricant (classe IP, protection contre la submersion, secteurs à risque d'explosion).
- Éviter toute infiltration d'air dans le fluide. Utiliser des tôles de guidage ou des déflecteurs pour l'aspiration. Installer les dispositifs de purge d'air !
- Un fonctionnement à sec de la pompe est interdit ! Éviter les poches d'air. Veiller à ce que le niveau d'eau atteigne toujours le niveau minimal. Il est recommandé de monter une protection contre le fonctionnement à sec.

6.4.1 Remarques pour mode de fonctionnement en pompe double

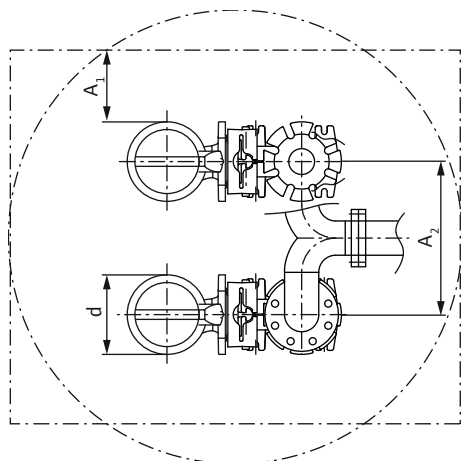


Fig. 3: Distances minimales

6.4.2 Travaux d'entretien

6.4.3 Installation immergée stationnaire

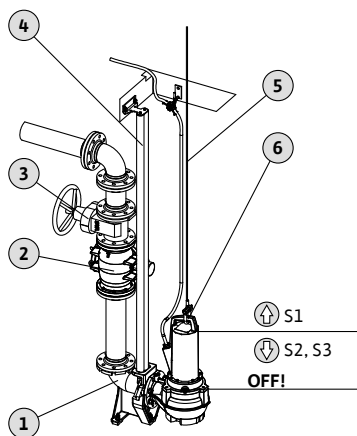


Fig. 4: Installation immergée stationnaire

Lorsque plusieurs pompes sont utilisées dans un seul local d'exploitation, les distances minimales entre les pompes et par rapport au mur doivent être respectées. Il est nécessaire de faire la distinction entre les différentes distances selon le type d'installation : Marche alternée ou marche parallèle.

d	Diamètre du corps hydraulique
A ₁	Distance minimale par rap. au mur : - marche alternée : min. 0,3×d - marche parallèle : min. 1×d
A ₂	Distance par rap. aux conduites de refoulement : - marche alternée : min. 1,5×d - marche parallèle : min. 2×d

Les travaux d'entretien suivants doivent être effectués à l'issue d'une période de stockage de plus de 12 mois avant de procéder au montage :

- Contrôler l'huile dans la chambre d'étanchéité et la remplacer si nécessaire. Voir le chapitre « Vidange d'huile de la chambre d'étanchéité ».

La pompe est installée dans un puits ou un bassin. Un pied d'assise est installé pour raccorder la pompe à la conduite de refoulement. La conduite de refoulement fournie par le client est raccordée au pied d'assise. La pompe est raccordée au pied d'assise au moyen d'une bride d'accouplement.

La conduite de refoulement doit répondre aux conditions préalables suivantes :

- La conduite de refoulement raccordée est autoportante. Le pied d'assise **ne doit pas** servir d'appui à la conduite de refoulement.
- La conduite de refoulement ne doit pas être plus petite que le raccord côté refoulement de la pompe.
- Tous les robinets spécifiés (vanne d'isolement, clapet antiretour, etc.) sont montés.
- La conduite de refoulement est posée à l'abri du gel.
- Dispositifs de purge d'air (p. ex. soupapes d'échappement) installés. La présence de poches d'air dans la pompe et dans la conduite de refoulement peut entraîner des problèmes de circulation du fluide.

1	Pied d'assise
2	Clapet antiretour
3	Vanne d'arrêt
4	Barres de guidage (à fournir par le client)
5	Instrument de levage
6	Point d'élingage pour instruments de levage
⬆	Au-dessus du niveau de remplissage : Mode de fonctionnement immergé
⬇	Au-dessous du niveau de remplissage : Mode de fonctionnement non immergé

- ✓ Site d'utilisation prêt.
- ✓ Pied d'assise installé.
- ✓ Bride d'accouplement montée sur la pompe.

1. Fixer l'instrument de levage au niveau du point d'élingage de la pompe à l'aide d'une manille.
2. Soulever la pompe et la faire pivoter au-dessus de l'ouverture du puits.

3. Abaisser lentement la pompe et introduire les barres de guidage dans la bride d'accouplement.
 4. Abaisser la pompe jusqu'à ce qu'elle repose sur le pied d'assise et s'accouple automatiquement. **ATTENTION ! Maintenir le câble de raccordement légèrement tendu durant la descente de la pompe.**
 5. Desserrer les accessoires d'élingage de l'instrument de levage et les protéger contre les chutes au niveau de la sortie de la cuve.
 6. Poser correctement le câble de raccordement et le faire ressortir du puits. **ATTENTION ! Ne pas endommager le câble de raccordement !**
 - Éviter les frottements ou pliures au niveau des câbles.
 - Ne pas immerger l'extrémité du câble dans le fluide.
 - Respecter le rayon de courbure du câble.
- Pompe installée, procéder au raccordement électrique.

6.4.4 Installation immergée transportable

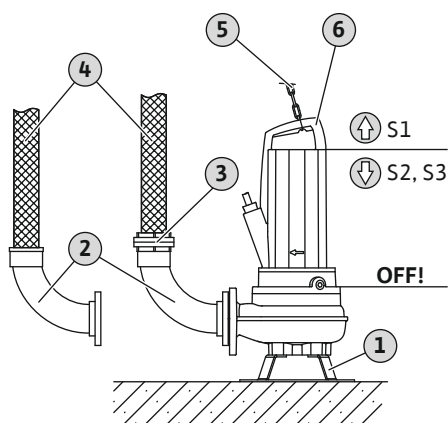


Fig. 5: Installation immergée transportable

Monter le piétement de pompe (disponible en accessoire séparé) sur la pompe. Le piétement de pompe permet de positionner la pompe n'importe où sur le site d'utilisation. Un flexible de refoulement est raccordé côté refoulement.

- Installer une base solide sur le site d'utilisation afin d'éviter tout risque d'enfoncement dans les sols meubles.
- Si la pompe est utilisée de manière prolongée sur le même site d'utilisation, visser le piétement de pompe sur le sol. Cette méthode permet de réduire les vibrations et de rendre le fonctionnement plus silencieux.

1	Piétement de pompe
2	Coude avec raccord tuyau ou raccord fixe Storz
3	Raccord express Storz
4	Flexible de refoulement
5	Instrument de levage
6	Point d'élingage
⬆	Au-dessus du niveau de remplissage : Mode de fonctionnement immergé
⬇	Au-dessous du niveau de remplissage : Mode de fonctionnement non immergé

- ✓ Site d'utilisation prêt.
- ✓ Monté sur piétement de pompe.
- ✓ Raccord côté refoulement préparé : Raccord tuyau ou accouplement Storz monté.
- ✓ Sol meuble : base solide prête.

1. Fixer l'instrument de levage au niveau du point d'élingage de la pompe à l'aide d'une manille.
 2. Soulever la pompe et la poser sur le lieu d'utilisation.
 3. Poser la pompe sur un sol solide. Éviter tout risque d'enfoncement !
 4. Sécuriser la pompe contre tout risque de déplacement et de chute : Visser le piétement de pompe au sol.
 5. Poser le flexible de refoulement et le fixer à un emplacement donné (p. ex. au niveau de l'évacuation).
 6. Poser correctement le câble de raccordement. **ATTENTION ! Ne pas endommager le câble de raccordement !**
 - Éviter les frottements ou pliures au niveau des câbles.
 - Ne pas immerger l'extrémité du câble dans le fluide.
 - Respecter le rayon de courbure du câble.
- Pompe installée, procéder au raccordement électrique.

6.4.5 Pilotage du niveau

Pour une commande de la pompe en fonction du niveau, le client doit fournir un pilotage du niveau.



DANGER

Risque d'explosion dû à une installation erronée !

Si le pilotage du niveau se situe dans un secteur à risque d'explosion, le raccordement erroné du pilotage du niveau entraîne un risque d'explosion !

- Confier le raccordement à un électricien qualifié.
- Raccorder les capteurs de signal par un relais d'isolation Ex ou une barrière Zener.

6.4.6 Protection contre le fonctionnement à sec

La protection contre le fonctionnement à sec permet d'éviter que la pompe ne fonctionne sans fluide et que l'air ne s'infilte dans le système hydraulique. Pour ce faire, une commande externe surveille le niveau de remplissage minimal admissible. Lorsque le niveau minimal est atteint, la pompe s'arrête. De plus, une alarme visuelle et sonore est déclenchée selon le type de commande.

La protection contre le fonctionnement à sec peut être intégrée dans des commandes existantes comme point de mesure supplémentaire. La protection contre le fonctionnement à sec peut également fonctionner comme dispositif d'arrêt indépendant. En fonction de la sécurité de l'installation, la remise en service de la pompe peut s'effectuer automatiquement ou manuellement.

Pour une sécurité de fonctionnement optimale, il est recommandé d'installer une protection contre le fonctionnement à sec.

6.5 Raccordement électrique



DANGER

Risque de blessures mortelles par électrocution !

Un comportement inapproprié lors de travaux électriques induit un risque de décharge électrique pouvant entraîner la mort.

- Les travaux électriques doivent être réalisés par un électricien qualifié.
- Respecter les prescriptions locales en vigueur !



DANGER

Risque d'explosion dû à un raccordement incorrect !

Si la pompe est utilisée dans des secteurs à risque d'explosion, il existe un risque de blessures mortelles par explosion lié à un raccordement incorrect ! Pour une utilisation dans un secteur à risque d'explosion, les points suivants s'appliquent :

- Confier systématiquement le raccordement à un électricien qualifié.
- Toujours procéder au raccordement électrique de la pompe en-dehors du secteur à risque d'explosion. Si le raccordement est effectué dans un secteur à risque d'explosion, réaliser le raccordement dans un boîtier homologué Ex (type de protection conforme à DIN EN 60079-0).
- Raccorder le conducteur d'équipotentialité à la borne de terre indiquée. La borne de terre est placée dans la zone du câble de raccordement. Pour le conducteur d'équipotentialité, utiliser une section de câble conforme aux dispositions locales.
- Raccorder la surveillance thermique du moteur via un relais de contrôle homologué Ex.
- Effectuer un arrêt en utilisant la limitation de la température avec un blocage de remise en route !
Le redémarrage ne doit être possible que si la touche de déverrouillage a été activée manuellement !
- Raccorder l'électrode-tige externe via un relais de contrôle homologué Ex avec circuit de sécurité intrinsèque.
- Pour le raccordement électrique, consulter également les informations supplémentaires fournies dans le chapitre relatif à la protection Ex.

- L'alimentation réseau correspond aux indications de la plaque signalétique.

- Alimentation côté réseau avec champ magnétique tournant à droite pour moteurs triphasés (moteur 3~).
- Disposer le câble de raccordement conformément aux directives locales et raccorder selon l'affectation des fils.
- Raccorder **tous** les dispositifs de contrôle et vérifier leur fonctionnement.
- La mise à la terre doit être conforme aux directives locales.

6.5.1 Protection par fusible côté réseau

Disjoncteur

- Choisir les performances et la caractéristique de commutation du disjoncteur en fonction du courant nominal du produit raccordé.
- Respecter les prescriptions locales en vigueur.

Protection thermique moteur

- Produit sans fiche : monter une protection thermique moteur !
La protection minimale prévoit un relais thermique/une protection thermique moteur comprenant compensation de température, déclenchement du différentiel et blocage de remise en route conformément aux dispositions locales.
- Réseaux électriques instables : monter si besoin des dispositifs de sécurité supplémentaires (p. ex. un relais de surtension, de sous-tension ou de défaillance de phase, etc.).

Disjoncteur différentiel (RCD)

- Monter le disjoncteur différentiel (RCD) selon les directives du fournisseur d'énergie local.
- Lorsque des personnes peuvent être en contact avec le produit et des liquides conducteurs, monter un disjoncteur différentiel (RCD).

6.5.2 Travaux d'entretien

6.5.2.1 Contrôler la résistance d'isolation de l'enroulement de moteur

- ✓ Appareil de mesure d'isolement 1000 V
- ✓ Moteurs avec **condensateur** : Bobinages court-circuités !
- 1. Contrôler la résistance d'isolement.
 - ⇒ Valeur mesurée à la première mise en service : $\geq 20 \text{ M}\Omega$.
 - ⇒ Valeur mesurée à la mesure intermédiaire : $\geq 2 \text{ M}\Omega$.
 - ▶ Résistance d'isolement contrôlée. Si les valeurs mesurées sont différentes des valeurs prescrites, contacter le service après-vente.

6.5.2.2 Contrôler la résistance de la sonde de température

- ✓ Ohmmètre à disposition.
- 1. Mesurer la résistance.
 - ⇒ Valeur mesurée de la **sonde bimétallique** : 0 Ohm (passage).
 - ⇒ Valeur mesurée des **3 capteurs PTC** : entre 60 et 300 ohms.
 - ⇒ Valeur mesurées des **4 capteurs PTC** : entre 80 et 400 ohms.
 - ▶ Résistance contrôlée. Si la valeur mesurée est différente de la valeur prescrite, contacter le service après-vente.

6.5.3 Raccordement du moteur triphasé (moteur 3~)

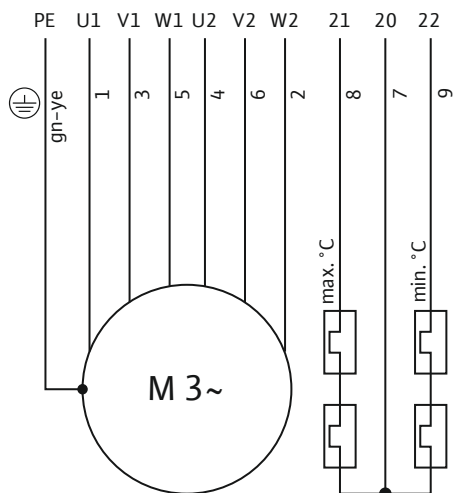


Fig. 6: Schéma de raccordement moteur 3~ : Démarrage étoile-triangle, sonde bimétallique

Fil	Désignation	Borne
7	20	Surveillance thermique du moteur : Raccordement central
8	21	Surveillance thermique du moteur : température élevée
9	22	Surveillance thermique du moteur : température basse
1	U1	L1 (début de bobinage)
3	V1	L2 (début de bobinage)
5	W1	L3 (début de bobinage)
4	U2	L1 (fin de bobinage)
6	V2	L2 (fin de bobinage)
2	W2	L3 (fin de bobinage)
Vert/jaune (gn-ye)	PE	Terre

- Câble de raccordement avec extrémités de câble dénudées.
- Raccordement dans le coffret de commande selon les indications du schéma de raccordement.
- Alimentation réseau avec champ magnétique tournant à droite
- Surveillance thermique du moteur :
 - Capteur : Sonde bimétallique
 - Nombre de circuits de température : 2, régulation de la température
 - Valeurs de raccordement : max. 250 V~, 2,5 A, cos phi = 1
 - Valeur seuil : donnée par le capteur.
 - État de déclenchement :
 - Température basse (fil 7/9) : arrêter la pompe – redémarrage automatique.
 - Température élevée (fil 7/8) : arrêter la pompe – redémarrage **manuel** (à la main).

6.5.4 Équipements en option

Informations sur le raccordement électrique des accessoires ou les configurations spéciales possibles. Pour plus de détails sur la configuration spéciale, se reporter à la confirmation de commande ou l'aperçu de la configuration.

6.5.4.1 Raccordement du moteur triphasé (moteur 3~) avec capteur PTC

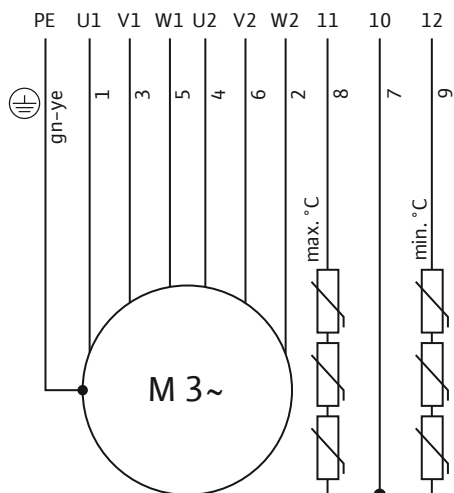


Fig. 7: Schéma de raccordement moteur 3~ : Démarrage étoile-triangle, capteur PTC

Fil	Désignation	Borne
7	10	Surveillance thermique du moteur : Raccordement central
8	11	Surveillance thermique du moteur : température élevée
9	12	Surveillance thermique du moteur : température basse
1	U1	L1 (début de bobinage)
3	V1	L2 (début de bobinage)
5	W1	L3 (début de bobinage)
4	U2	L1 (fin de bobinage)
6	V2	L2 (fin de bobinage)
2	W2	L3 (fin de bobinage)
Vert/jaune (gn-ye)	PE	Terre

- Surveillance thermique du moteur :
 - Le raccordement doit s'effectuer par un relais de contrôle (par ex. « CM-MSS »).
 - Capteur : Capteur PTC
 - Nombre de circuits de température : 2, régulation de la température
 - Valeurs de raccordement : 2,5 à 7,5 V= ; max. 30 V=
 - Valeur seuil : donnée par le capteur.
 - État de déclenchement :
 - Température basse (fil 7/9) : arrêter la pompe – redémarrage automatique.
 - Température élevée (fil 7/8) : arrêter la pompe – redémarrage **manuel** (à la main).

6.5.4.2 Raccordement de la surveillance thermique du moteur servant à la limitation de la température

De série, la surveillance thermique du moteur sert de régulation de la température (2 circuits de température). En option, la surveillance thermique du moteur peut également servir à la limitation de la température (1 circuit de température) :

- Capteur :
 - Sonde bimétallique : Marquage de fil 20/21
 - sonde de température PTC : Marquage de fil 10/11
- État de déclenchement : Lorsque la valeur seuil est atteinte, arrêter la pompe. Le redémarrage doit être effectué **manuellement** (à la main) !

Pour le raccordement dans un secteur à risque d'explosion, respecter les informations supplémentaires figurant dans le chapitre relatif à la protection Ex !

6.5.4.3 Raccordement de l'électrode-tige externe

ATTENTION

État de déclenchement de la surveillance de la chambre d'étanchéité

L'électrode-tige détecte une pénétration d'eau dans la chambre d'étanchéité. À partir d'une certaine quantité d'eau dans l'huile, la valeur seuil est atteinte. Le relais de contrôle entraîne le déclenchement d'une alarme ou l'arrêt de la pompe :

- si une seule alarme est déclenchée, la pompe peut subir une destruction totale.
- Recommandation : Arrêter systématiquement la pompe !

Le raccordement doit s'effectuer par un relais de contrôle (par ex. « NIV 101/A ») :

- Capteur : Électrode
- Valeurs de raccordement : max. 250 V~, 2,5 A, cos phi = 1
- Valeur seuil : 30 kOhm
- État de déclenchement : Lorsque la valeur seuil est atteinte, déclencher l'alarme ou arrêter la pompe !

6.5.5 Réglage de la protection moteur

6.5.5.1 Démarrage direct

- **Pleine charge**
Régler le courant nominal de la protection moteur selon les indications de la plaque signalétique.
- **Fonctionnement en charge partielle**
Régler la protection moteur sur une valeur supérieure de 5 % au courant mesuré au point de fonctionnement.

6.5.5.2 Démarrage étoile-triangle

- Le réglage de la protection moteur dépend de l'installation :
 - Protection moteur installée dans le segment du moteur : régler la protection moteur sur le courant nominal multiplié par 0,58.
 - Protection moteur installée dans le câble d'alimentation : régler la protection moteur sur le courant nominal.
- Temps de démarrage maximal en connexion étoile : 3 s

6.5.5.3 Démarrage en douceur

- **Pleine charge**
Régler le courant nominal de la protection moteur selon les indications de la plaque signalétique.
- **Fonctionnement en charge partielle**
Régler la protection moteur sur une valeur supérieure de 5 % au courant mesuré au point de fonctionnement.

Tenir compte des points suivants :

- L'intensité absorbée doit toujours se situer en dessous du courant nominal.
- Réaliser la mise en marche et l'arrêt en l'espace de 10 s.
- Pour éviter les pertes de puissance, court-circuiter le démarreur électronique (démarrage en douceur) une fois le fonctionnement normal atteint.

6.5.6 Fonctionnement avec convertisseur de fréquence

Le fonctionnement sur convertisseur de fréquence est autorisé. Consulter le document annexe pour connaître les conditions requises et les appliquer.

7 Mise en service



AVIS

Activation automatique suite à une panne de courant

Le produit est activé et désactivé selon le processus par des commandes séparées. Après des coupures de courant, le produit peut démarrer automatiquement.

- 7.1 Qualification du personnel**
- Service/commande : Personnel opérateur, instruit du fonctionnement de l'ensemble de l'installation
- 7.2 Obligations de l'opérateur**
- Cette notice de montage et de mise en service doit toujours se trouver à proximité de la pompe ou dans un endroit prévu à cet effet
 - et être mise à disposition dans la langue parlée par le personnel.
 - S'assurer que l'ensemble du personnel a lu et compris la notice de montage et de mise en service.
 - Tous les dispositifs de sécurité et d'arrêt d'urgence de l'installation sont activés et leur parfait état de fonctionnement a été contrôlé.
 - La pompe n'est conçue que pour une exploitation dans les conditions indiquées.
- 7.3 Contrôle du sens de rotation pour un moteur triphasé**
- Le sens de rotation approprié de la pompe a été contrôlé et réglé en usine. Un champ magnétique tournant à droite doit être présent au niveau de l'alimentation réseau pour que le sens de rotation soit correct. La pompe **n'est pas** conçue pour fonctionner sur un champ magnétique tournant à gauche !
- **Contrôler** le sens de rotation.
Contrôler le champ magnétique au niveau de l'alimentation réseau à l'aide d'un appareil de contrôle de champ magnétique.
 - **Corriger** le sens de rotation.
Si le sens de rotation est incorrect, modifier le raccordement de la manière suivante :
 - Démarrage direct : inverser deux phases.
 - Démarrage étoile-triangle : permuter les raccordements de deux bobinages (par ex. U1/V1 et U2/V2).
- 7.4 Fonctionnement en atmosphère explosive**



DANGER

Risque d'explosion dû à des étincelles dans l'hydraulique !

L'hydraulique doit être entièrement remplie de fluide durant le fonctionnement. La formation de coussins d'air dans l'hydraulique présente un risque d'explosion dû aux étincelles !

- Éviter toute pénétration d'air dans le fluide. Installer le déflecteur sur l'aspiration.
- S'assurer que l'émersion de l'hydraulique n'est pas possible. Arrêter la pompe lorsque le niveau l'exige.
- Installer une protection contre le fonctionnement à sec supplémentaire.
- Équiper la protection contre le fonctionnement à sec d'un blocage de remise en route.

Aperçu des homologations Ex

- Certification selon IECEx : oui
- Homologation selon ATEX : oui
- Homologation selon FM : oui
- Homologation selon CSA-Ex : **non**

Désignation de pompes homologuées Ex

Pour une utilisation en atmosphère explosive, la pompe doit être désignée comme suit sur la plaque signalétique :

- Symbole « Ex » de l'homologation correspondante
- Classification Ex

Respecter le chapitre relatif à la protection Ex !

7.5 Avant la mise en marche

Avant la mise en marche, contrôler les points suivants :

- Le raccordement électrique a-t-il été réalisé conformément aux directives ?
- Le câble de raccordement a-t-il été posé correctement ?
- L'interrupteur à flotteur peut-il bouger librement ?
- L'accessoire est-il correctement fixé ?
- La température du fluide a-t-elle été respectée ?
- La profondeur d'immersion a-t-elle été respectée ?
- La conduite de refoulement et le bassin tampon contiennent-ils encore des dépôts ?
- Toutes les vannes d'arrêt de la conduite de refoulement sont-elles ouvertes ?
- Les dispositifs de purge d'air sont-ils installés dans la conduite de refoulement ?
La présence de poches d'air dans la pompe et dans la conduite de refoulement peut entraîner des problèmes de circulation du fluide.

7.6 Marche/arrêt

- Le courant nominal est dépassé brièvement lors du démarrage de la pompe.
- Ne plus dépasser le courant nominal en cours de fonctionnement.

ATTENTION ! Dommages matériels ! Si la pompe ne démarre pas, arrêter immédiatement la pompe. Dommage moteur ! Résoudre la panne avant de redémarrer.

Respecter les points suivants pour les installations transportables :

- Poser la pompe sur un sol solide. Éviter tout risque d'enfoncement !
- Remettre en place une pompe renversée avant de la démarrer.
- Si la pompe « se déplace », river la pompe au sol.

Pompe avec extrémité de câble dénudée

La pompe est activée et désactivée par un poste de commande (interrupteur, coffret de commande) séparé à fournir par le client.

7.7 Pendant le fonctionnement



AVERTISSEMENT

Risque de blessure lié aux composants en rotation !

Aucune personne n'est autorisée dans la zone de travail de la pompe. Il existe un risque de blessures !

- Signaliser et sécuriser la zone d'exploitation.
- Mettre la pompe en marche lorsque plus aucune personne ne se trouve dans la zone de travail.
- Arrêter immédiatement la pompe dès qu'une personne pénètre dans la zone de travail.



AVERTISSEMENT

Risque de brûlure au niveau des surfaces brûlantes !

Le carter de moteur peut devenir brûlant en cours de fonctionnement. Cela peut entraîner des brûlures.

- Après l'arrêt, laisser la pompe refroidir à température ambiante !

ATTENTION

Le fonctionnement à sec de la pompe est strictement interdit !

Un fonctionnement à sec de la pompe est interdit. Lorsque le niveau de refoulement minimal est atteint, arrêter la pompe. Un fonctionnement à sec risque de détériorer l'étanchéité et d'entraîner une destruction totale de la pompe.



AVIS

Émersion du moteur durant le fonctionnement

Le moteur est équipé en usine d'une régulation de la température. Par conséquent, le moteur peut être émergé durant le fonctionnement. La température du moteur définit la durée de fonctionnement maximale en état non immergé.

- Raccorder correctement la surveillance thermique du moteur avec la régulation de la température !
 - Température basse : arrêter la pompe – redémarrage **automatique**.
 - Température élevée : arrêter la pompe – redémarrage **manuel** (à la main).
- Si le moteur est équipé d'une limitation de la température, **ne pas émerger** le moteur pendant le fonctionnement !



AVIS

L'utilisation de chiffons et lingettes peut provoquer des colmatages dans le dilacérateur !

Afin d'éviter la présence de ces matières pelucheuses dans le fluide, nettoyer au préalable le fluide entrant à l'aide d'un moyen mécanique.



AVIS

Problèmes de pompage dus à un niveau d'eau insuffisant

Le système hydraulique est à purge automatique. De légers coussins d'air se produisent durant le cycle de pompage. Un niveau de fluide trop bas peut entraîner un déplacement du débit. Le niveau d'eau minimal autorisé doit atteindre le bord supérieur du corps hydraulique !

Vérifier régulièrement les points suivants :

- Le débit d'arrivée correspond au rendement (débit) de la pompe.
- Le pilotage du niveau et la protection contre le fonctionnement à sec fonctionnent correctement.
- Le recouvrement d'eau minimal est assuré.
- Le câble de raccordement n'est pas endommagé.
- La pompe ne contient ni dépôts ni incrustations.
- Aucune infiltration d'air dans le fluide.
- Toutes les vannes d'arrêt sont ouvertes.
- Fonctionnement silencieux et provoquant peu de vibrations.
- Nombre de démarrages max. non atteint.
- Tolérances de l'alimentation réseau :
 - Tension de service : $\pm 10\%$
 - Fréquence : $\pm 2\%$
 - Intensité absorbée entre les différentes phases : max. 5 %
 - Différence de tension entre les différentes phases : max. 1 %

8 Mise hors service/démontage

8.1 Qualification du personnel

- Service/commande : Personnel opérateur, instruit du fonctionnement de l'ensemble de l'installation
- Travaux électriques : électricien qualifié spécialisé
Personne disposant d'une formation, de connaissances et d'expérience pour identifier les dangers liés à l'électricité et les éviter.
- Travaux de montage/démontage : spécialiste formé en équipements pour stations d'épuration
Fixation et tuyauterie pour installation immergée et à sec, instrument de levage, connaissances de base des installations de traitement des eaux usées

8.2 Obligations de l'opérateur

- Réglementations locales en vigueur sur la prévention des accidents et les consignes de sécurité des associations professionnelles.
- Respecter les directives régissant le travail avec des charges lourdes et suspendues.
- Mettre à disposition l'équipement de protection requis et s'assurer que le personnel le porte.
- Garantir une aération suffisante dans les espaces fermés.
- En cas d'accumulation de gaz toxiques ou étouffants, prendre immédiatement les contre-mesures nécessaires !

8.3 Mise hors service

La pompe est désactivée, mais reste montée. La pompe est ainsi opérationnelle à tout moment.

✓ Immerger entièrement la pompe dans le fluide pour la protéger du gel et de la glace.

✓ Température minimale du fluide : +3 °C (+37 °F).

1. Arrêter la pompe.
2. Protéger le poste de commande contre toute remise en marche non autorisée (par ex. verrouiller le commutateur principal).

► Pompe arrêtée.

Si la pompe reste montée après sa mise hors service, respecter les points suivants :

- Garantir les conditions indiquées ci-dessus pendant toute la durée de la mise hors service. Si ces conditions ne sont pas garanties, démonter la pompe.
- En cas de mise hors service prolongée, faire fonctionner la pompe à intervalles réguliers.
 - Intervalle : une fois par mois à une fois par trimestre
 - Durée de fonctionnement : 5 minutes
 - Cette phase de fonctionnement ne doit être effectuée que si les conditions d'exploitation requises sont applicables.

8.4 Démontage



DANGER

Risque sanitaire lié aux fluides dangereux !

Risque d'infection bactérienne !

- Désinfecter la pompe après son démontage.
- Respecter les indications du règlement intérieur !



DANGER

Risque de blessures mortelles par électrocution !

Un comportement inapproprié lors de travaux électriques induit un risque de décharge électrique pouvant entraîner la mort.

- Les travaux électriques doivent être réalisés par un électricien qualifié.
- Respecter les prescriptions locales en vigueur !



DANGER

Risque de blessures mortelles dû au travail isolé !

Les travaux réalisés dans des cuves et des espaces confinés ainsi que les travaux présentant un risque de chute sont dangereux. Ces travaux ne doivent en aucun cas être réalisés de manière isolée !

- Les travaux doivent obligatoirement être effectués à l'aide d'une deuxième personne.



AVERTISSEMENT

Risque de brûlure au niveau des surfaces brûlantes !

Le carter de moteur peut devenir brûlant en cours de fonctionnement. Cela peut entraîner des brûlures.

- Après l'arrêt, laisser la pompe refroidir à température ambiante !

Porter l'équipement de protection suivant durant les travaux :

- Chaussures de protection : Classe de protection S1 (uvex 1 sport S1)
- Gants de protection : 4X42C (uvex C500 wet)
- Casque de protection : EN 397 conforme à la norme, protection contre les déformations latérales (uvex pheos)
(lors de l'utilisation d'instruments de levage)

En cas de risque de contact avec des fluides dangereux pendant le travail, porter l'équipement de protection supplémentaire suivant :

- Lunettes de protection : uvex skyguard NT
 - Désignation monture : W 166 34 F CE
 - Désignation oculaire : 0-0,0* W1 FKN CE
- Appareils respiratoires individuels : Demi-masque 3M Serie 6000 avec filtre 6055 A2

L'équipement de protection spécifié est une exigence minimale. Respecter le règlement intérieur !

* Le niveau de protection spécifié dans la norme EN 170 n'est pas important pour ces types de travaux.

8.4.1 Installation immergée stationnaire

- ✓ Pompe mise hors service.
 - ✓ Vannes d'arrêt fermées côté aspiration et côté refoulement.
1. Débrancher la pompe du réseau électrique.
 2. Fixer l'instrument de levage au point d'élingage.
 3. Soulever lentement la pompe et la hisser au-dessus de la barre de guidage en dehors du local d'exploitation. **ATTENTION ! Ne pas endommager le câble de raccordement ! Maintenir le câble de raccordement légèrement tendu lors du levage.**
 4. Enrouler le câble de raccordement et le fixer au moteur.
 - Ne pas plier le câble.
 - Ne pas pincer le câble.
 - Respecter le rayon de courbure du câble.
 5. Nettoyer soigneusement la pompe (voir le point « Nettoyer et désinfecter »).

8.4.2 Installation immergée transportable

- ✓ La pompe est mise hors service.
1. Débrancher la pompe du réseau électrique.
 2. Enrouler le câble de raccordement et le fixer au moteur.
 - Ne pas plier le câble.
 - Ne pas pincer le câble.
 - Respecter le rayon de courbure du câble.
 3. Retirer la conduite de refoulement de la bride de refoulement.
 4. Fixer l'instrument de levage au niveau du point d'élingage.
 5. Lever la pompe et la déplacer hors du lieu d'exploitation. **ATTENTION ! Ne pas endommager le câble de raccordement ! Prendre garde au câble de raccordement lors de la dépose.**
 6. Nettoyer soigneusement la pompe (voir le point « Nettoyer et désinfecter »).

8.4.3 Nettoyer et désinfecter

- Porter un équipement de protection! Respecter le règlement intérieur.
 - Chaussures de protection : Classe de protection S1 (uvex 1 sport S1)
 - Appareils respiratoires individuels : Demi-masque 3M Serie 6000 avec filtre 6055 A2
 - Gants de protection : 4X42C + type A (uvex protector chemical NK2725B)
 - Lunettes de protection : uvex skyguard NT
 - Utilisation de désinfectant :
 - À utiliser strictement selon les instructions du fabricant !
 - Porter un équipement de protection selon les instructions du fabricant !
 - Évacuer l'eau de rinçage conformément aux prescriptions locales, vers le collecteur des eaux chargées par exemple !
 - ✓ Pompe démontée.
1. Disposer les fiches ou les extrémités de câble dénudées dans un emballage étanche à l'eau.
 2. Fixer l'instrument de levage au niveau du point d'élingage de la pompe.
 3. Soulever la pompe à environ 30 cm (10 in) du sol.

4. Asperger la pompe avec de l'eau claire de haut en bas.
5. Pour nettoyer la roue et l'intérieur de la pompe, introduire le jet d'eau par la bride de refoulement.
6. Désinfecter la pompe.
7. Rincer et évacuer dans les égouts, par exemple, les résidus d'impuretés sur le sol.
8. Laisser sécher la pompe.

9 Maintenance

9.1 Qualification du personnel

- Travaux électriques : électricien qualifié spécialisé
Personne disposant d'une formation, de connaissances et d'expérience pour identifier les dangers liés à l'électricité et les éviter.
- Travaux d'entretien : spécialiste formé en équipements pour stations d'épuration
Utilisation/élimination des équipements utilisés, connaissances de base en ingénierie mécanique (montage/démontage)

9.2 Obligations de l'opérateur

- Mettre à disposition l'équipement de protection requis et s'assurer que le personnel le porte.
- Recueillir les matières consommables dans des récipients appropriés et les éliminer conformément à la réglementation.
- Éliminer les vêtements de protection usagés conformément à la réglementation.
- Utiliser uniquement les pièces d'origine du fabricant. Le fabricant décline toute responsabilité en cas d'utilisation d'autres composants.
- Recueillir immédiatement le fluide et la matière consommable provenant de fuites et les éliminer conformément aux directives locales en vigueur.
- Mettre l'outillage requis à disposition.
- En cas d'utilisation de solvants et de nettoyeurs très inflammables, il est interdit de fumer ou d'exposer le matériel à une flamme nue ou à des rayons de lumière directe.
- Documenter les travaux d'entretien dans la liste des révisions de l'installation.

9.3 Matière consommable

9.3.1 Types d'huile

- ExxonMobile: Marcol 52
- ExxonMobile: Marcol 82
- Total: Finavestan A 80 B (certifié NSF-H1)

9.3.2 Quantités de remplissage

La quantité de remplissage est de 1 800 ml (61 US.fl.oz.).

9.4 Intervalles d'entretien

- Effectuer régulièrement les travaux d'entretien conformément aux prescriptions.
- Adapter dans le contrat les intervalles d'entretien en fonction des conditions ambiantes réelles. Consulter le service après-vente.
- Si de fortes vibrations se produisent pendant le fonctionnement de la pompe, contrôler l'installation.

9.4.1 Intervalles d'entretien pour des conditions normales

Toutes les 8000 heures de service ou après 2 ans

- Contrôle visuel du câble de raccordement
- Contrôle visuel des accessoires
- Contrôle visuel du revêtement et du corps
- Contrôle de fonctionnement des dispositifs de contrôle
- Vidange d'huile de la chambre d'étanchéité

AVIS ! Si un dispositif de surveillance de la chambre d'étanchéité est monté, la vidange d'huile a lieu en fonction de l'indicateur !

Toutes les 15 000 heures de service ou après 10 ans

- Révision générale

9.4.2 Intervalle d'entretien pour une utilisation dans des stations de relevage pour eaux chargées

En cas d'utilisation de la pompe dans des stations de relevage pour eaux chargées dans l'enceinte de bâtiments ou de propriétés, les intervalles et mesures de maintenance doivent être réalisées **conformément à la norme DIN EN 12056-4 !**

9.4.3 Intervalle d'entretien en cas de conditions difficiles

Dans les conditions d'exploitation suivantes, raccourcir les intervalles d'entretien spécifiés après consultation auprès du service après-vente :

- Fluides comprenant des composants à fibres longues
- Aspiration turbulente (p. ex. due à l'alimentation en air, une cavitation)
- Fluides fortement corrosifs ou abrasifs

- Fluide très gazeux
- Fonctionnement avec un point de fonctionnement défavorable
- Chocs de pression

Lorsque la pompe est utilisée dans des conditions d'exploitation difficiles, il est conseillé de conclure un contrat d'entretien.

9.5 Mesures d'entretien



AVERTISSEMENT

Risque de blessure lié aux arêtes vives du dispositif de coupe !

Le dilacérateur possède des arêtes particulièrement vives. En outre, des arêtes vives peuvent se former sur la bride d'aspiration. Risque de coupures !

- Porter des gants de protection !
- Ne pas toucher le dilacérateur !

Avant toute opération d'entretien, les conditions suivantes doivent être remplies :

- Porter un équipement de protection! Respecter le règlement intérieur.
 - Chaussures de protection : Classe de protection S1 (uvex 1 sport S1)
 - Gants de protection : 4X42C (uvex C500 wet)
 - Lunettes de protection : uvex skyguard NT
 Désignation détaillée pour la monture et l'oculaire, voir chapitre « Équipement de protection personnel [► 6] ».
- Pompe soigneusement nettoyée et désinfectée.
- Moteur refroidi à température ambiante.
- Lieu de travail :
 - Propre, éclairage et ventilation suffisants.
 - Surface de travail solide et stable.
 - Dispositif de protection contre les chutes et les glissements installés.

AVIS ! Réaliser uniquement les travaux d'entretien qui sont décrits dans la présente notice de montage et de mise en service.

9.5.1 Mesures d'entretien recommandées

Nous conseillons de contrôler régulièrement la consommation de courant et la tension de service sur l'ensemble des trois phrases pour garantir un fonctionnement sans aucune anomalie. Ces valeurs restent constantes en service normal. De légères variations peuvent apparaître en fonction du fluide véhiculé. Le contrôle du courant absorbé signale de manière anticipée les dégâts ou les dysfonctionnements de la roue, des paliers ou du moteur et permet d'y remédier. Les importantes fluctuations de tension exposent l'enroulement du moteur à une contrainte et peuvent provoquer une panne de la pompe. Un contrôle régulier permet d'écartier des risques de dommages importants et de réduire le risque d'une panne générale. Nous conseillons l'utilisation de la télésurveillance pour les contrôles réguliers.

9.5.2 Contrôle visuel du câble de raccordement

Vérifier sur le câble de raccordement l'absence de :

- Boursoufflures
- Fissures
- Rayures
- Points de frottement
- Points de compression

Si le câble de raccordement est endommagé :

- Mettre la pompe aussitôt hors service.
- Faire remplacer le câble de raccordement par le service après-vente.

ATTENTION ! Dommages matériels ! Des câbles de raccordement endommagés permettent à l'eau de s'infiltrer dans le moteur. La présence d'eau dans le moteur entraîne la destruction irrémédiable de la pompe.

9.5.3 Contrôle visuel des accessoires

Les accessoires doivent être contrôlés selon les points suivants :

- Une fixation correcte
- Un fonctionnement sans aucune anomalie
- Signes d'usure, p. ex. fissures dues aux vibrations

Réparer immédiatement les défauts constatés ou remplacer les accessoires.

- 9.5.4 Contrôle visuel des revêtements et du corps** Les revêtements et le corps ne doivent présenter aucun dommage. Lorsque des défauts sont constatés, tenir compte des points suivants :
- Réparer tout revêtement endommagé. Un kit de réparation peut être commandé auprès du service après-vente.
 - Si les différents corps sont usés, consulter le service après-vente !
- 9.5.5 Contrôle de fonctionnement des dispositifs de contrôle** Pour contrôler des résistances, laisser refroidir la pompe à température ambiante !
- 9.5.5.1 Contrôler la résistance de la sonde de température** ✓ Ohmmètre à disposition.
1. Mesurer la résistance.
 - ⇒ Valeur mesurée de la **sonde bimétallique** : 0 Ohm (passage).
 - ⇒ Valeur mesurée des **3 capteurs PTC** : entre 60 et 300 ohms.
 - ⇒ Valeur mesurées des **4 capteurs PTC** : entre 80 et 400 ohms.
 - ▶ Résistance contrôlée. Si la valeur mesurée est différente de la valeur prescrite, contacter le service après-vente.
- 9.5.5.2 Contrôler la résistance de l'électrode externe pour la surveillance de la chambre d'étanchéité** ✓ Ohmmètre à disposition.
1. Mesurer la résistance.
 - ⇒ Valeur mesurée « infinie (∞) » : dispositif de contrôle en ordre.
 - ⇒ Valeur mesurée ≤ 30 kOhms : présence d'eau dans l'huile. Vidanger l'huile !
 - ▶ Résistance contrôlée. Si la valeur mesurée est toujours différente de la valeur prescrite une fois la vidange d'huile effectuée, contacter le service après-vente.

9.5.6 Vidange d'huile de la chambre d'étanchéité



AVERTISSEMENT

Matières consommables sous pression !

Une pression élevée peut se produire dans le moteur ! Cette pression s'échappe à l'ouverture des bouchons filetés.

- Des bouchons filetés ouverts par inadvertance peuvent être éjectés à grande vitesse !
- De la matière consommable chaude peut être projetée.
 - Porter un équipement de protection!
 - Laisser refroidir le moteur à température ambiante avant de procéder aux travaux !
 - Respecter l'ordre prescrit des étapes de travail !
 - Desserrer lentement les bouchons filetés.
 - Dès que la pression s'échappe (sifflement audible ou chuintement de l'air), arrêter de dévisser !
 - Ne dévisser complètement le bouchon fileté que lorsque la pression a été totalement évacuée.

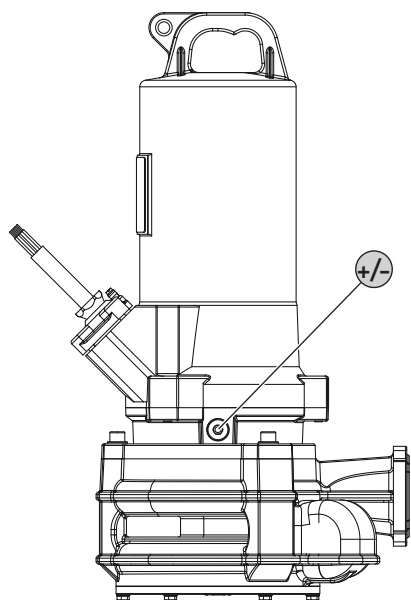


Fig. 8: Chambre d'étanchéité : Vidange d'huile

+/- Bouchon fileté de la chambre d'étanchéité

- ✓ Équipement de protection revêtu.
 - ✓ La pompe est démontée, nettoyée et désinfectée.
1. Poser la pompe à l'horizontale sur une surface de travail résistante. Le bouchon fileté est orienté vers le haut.
 2. Protéger la pompe contre les chutes et les glissements !
 3. Desserrer lentement le bouchon fileté.
 4. Une fois la pression totalement échappée, dévisser complètement le bouchon fileté.
 5. Placer un récipient approprié pour recueillir la matière consommable.
 6. Vidanger la matière consommable : Tourner la pompe jusqu'à ce que l'ouverture soit dirigée vers le bas.
 7. Contrôler la matière consommable :
 - ⇒ Matière consommable claire : la matière consommable peut être réutilisée.
 - ⇒ Matière consommable polluée (noire) : effectuer le remplissage avec une matière consommable propre.
 - ⇒ Matière consommable laiteuse/trouble : présence d'eau dans l'huile. Les fuites mineures par la garniture mécanique sont normales. Lorsque le rapport huile-eau est inférieur à 2:1, la garniture mécanique peut être endommagée. Effectuer la vidange d'huile, puis un contrôle quatre semaines plus tard. Si l'huile contient toujours de l'eau, contacter le service après-vente.
 - ⇒ Présence de copeaux métalliques dans la matière consommable : contacter le service après-vente !
 8. Remplir de matière consommable : Tourner la pompe jusqu'à ce que l'ouverture soit dirigée vers le haut. Verser la matière consommable par l'ouverture.
 - ⇒ Respecter les indications concernant le type et la quantité de matière consommable.
 9. Nettoyer le bouchon fileté, le doter d'une nouvelle bague d'étanchéité et le revisser.

Couple de serrage max. : 8 Nm (5,9 ft·lb) !

9.5.7 Révision générale

Lors de la révision générale, l'état d'usure et d'endommagement des paliers de moteur, des joints d'étanchéité d'arbre, des joints toriques et des câbles de raccordement doit être contrôlé. Les composants endommagés sont remplacés par des pièces d'origine qui garantissent un fonctionnement sans défaut.

Seul le fabricant ou un atelier de service après-vente agréé est habilité à exécuter la révision générale.

9.6 Réparations



AVERTISSEMENT

Risque de blessure lié aux arêtes vives du dispositif de coupe !

Le dilacérateur possède des arêtes particulièrement vives. En outre, des arêtes vives peuvent se former sur la bride d'aspiration. Risque de coupures !

- Porter des gants de protection !
- Ne pas toucher le dilacérateur !

Avant toute opération de réparation, les conditions suivantes doivent être remplies :

- Porter un équipement de protection! Respecter le règlement intérieur.
 - Chaussures de protection : Classe de protection S1 (uvex 1 sport S1)
 - Gants de protection : 4X42C (uvex C500 wet)
 - Lunettes de protection : uvex skyguard NT
 Désignation détaillée pour la monture et l'oculaire, voir chapitre « Équipement de protection personnel [► 6] ».
- Pompe soigneusement nettoyée et désinfectée.
- Moteur refroidi à température ambiante.
- Lieu de travail :
 - Propre, éclairage et ventilation suffisants.
 - Surface de travail solide et stable.
 - Dispositif de protection contre les chutes et les glissements installés.

AVIS ! Réaliser uniquement les travaux de réparation qui sont décrits dans la présente notice de montage et de mise en service.

Lors des travaux de réparation, appliquer les points suivants :

- Nettoyer immédiatement les écoulements de gouttes de fluide et de matière consommable !
- Toujours remplacer les joints toriques, joints d'étanchéité et freins de vis !
- Respecter les couples de serrage renseignés en annexe !
- Le recours à la force est strictement interdit !

9.6.1 Indications relatives aux freins de vis

Les vis peuvent être pourvues d'un frein de vis. Deux versions de frein de vis sont réalisées en usine :

- Résine de freinage
- Frein de vis mécanique

Toujours remplacer le frein de vis !

Résine de freinage

En cas d'utilisation d'une résine de freinage, utiliser un produit de résistance normale/moyenne (p. ex. Loctite 243). Cette résine de freinage peut être desserrée sous l'application d'une force élevée. Si la résine de freinage ne se desserre pas, le raccord doit être chauffé à env. 300 °C (572 °F). Nettoyer soigneusement les composants après le démontage.

Dispositif de blocage de vis mécanique

Le dispositif de blocage mécanique est constitué de deux rondelles Nord-Lock. Dans ce cas, le blocage des vis est sécurisé par la force de serrage. Le dispositif de blocage Nord-Lock ne peut être utilisé qu'avec les vis à revêtement Geomet de la classe de résistance 10.9. **L'utilisation de ce dispositif avec des vis inoxydables est interdite !**

9.6.2 Remplacer le dilacérateur

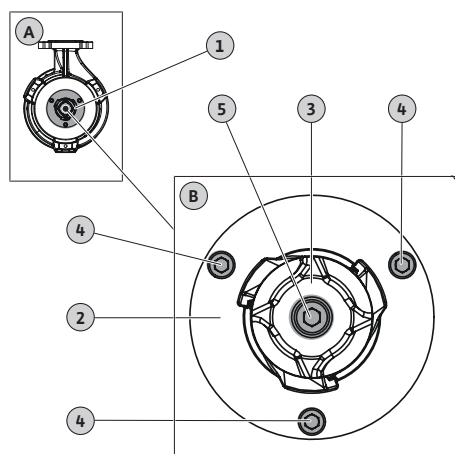


Fig. 9: Remplacement du dilacérateur

A	Aperçu : Vue du bas
B	Vue détaillée : Dilacérateur avec fixation
1	Dilacérateur
2	Plaque de coupe
3	Tête de coupe
4	Fixation de la plaque de coupe M6
5	Fixation de la tête de coupe M8

- ✓ Porter des gants de protection !
 - ✓ Pompe nettoyée et, le cas échéant, désinfectée.
 - ✓ Six pans creux avec poignée T, tailles 5 et 6.
 - ✓ Clé dynamométrique.
 - ✓ Cale (largeur : env. 10 ... 15 mm) en bois dur ou plastique pour fixer la tête de coupe. **ATTENTION ! Ne pas utiliser de cale en métal ! Une cale en métal peut endommager les couteaux.**
 - ✓ Frein de vis liquide, résistance moyenne (par ex. Loctite 243).
1. Fixer la tête de coupe : Insérer la cale entre la tête de coupe et la plaque de coupe.
 2. Desserrer et retirer la vis de fixation de la tête de coupe.
 3. Retirer la cale.
 4. Retirer la tête de coupe. **AVERTISSEMENT ! Risque de coupure ! Ne pas toucher la tête de coupe au niveau du couteau !**
 5. Insérer la nouvelle tête de coupe.
 6. Imprégner la vis de fixation de frein de vis et la serrer dans la tête de coupe. Serrer la vis de fixation à la main.
 7. Fixer la tête de coupe : Insérer la cale entre la tête de coupe et la plaque de coupe. **ATTENTION ! Avant d'insérer la cale, serrer solidement la vis de fixation ! La cale peut repousser la tête de coupe.**
 8. Serrer la vis de fixation sur la tête de coupe à un couple de 18,5 Nm (13,5 ft·lb).
 9. Retirer la cale.
 10. Desserrer et retirer les vis de fixation de la plaque de coupe.
 11. Retirer avec précaution la plaque de coupe avec la cale.
 12. Retirer la plaque de coupe. **AVERTISSEMENT ! Risque de coupure ! Ne pas toucher la plaque de coupe au niveau du couteau !**
 13. Insérer la nouvelle plaque de coupe.
 14. Appliquer du frein de vis sur les vis de fixation de la plaque de coupe et les serrer.
 15. Serrer les vis de fixation de la plaque de coupe en croix à un couple de 7,5 Nm (5,5 ft·lb).
 - ▶ Dilacérateur remplacé.

AVIS ! Respecter le temps de séchage ! Avant d'utiliser la pompe, laisser sécher le frein de vis.

10 Pannes, causes et remèdes



AVERTISSEMENT

Risque de blessure lié aux composants en rotation !

Aucune personne n'est autorisée dans la zone de travail de la pompe. Il existe un risque de blessures !

- Signaler et sécuriser la zone d'exploitation.
- Mettre la pompe en marche lorsque plus aucune personne ne se trouve dans la zone de travail.
- Arrêter immédiatement la pompe dès qu'une personne pénètre dans la zone de travail.

Panne : la pompe ne démarre pas

1. Interruption de l'alimentation électrique, court-circuit/défaut à la terre au niveau du câble ou de l'enroulement du moteur.
 - ⇒ Faire contrôler et remplacer le cas échéant le raccordement et le moteur par un électricien.
2. Déclenchement des fusibles, de la protection thermique moteur ou des dispositifs de contrôle
 - ⇒ Faire contrôler et remplacer le cas échéant le raccordement et les dispositifs de contrôle par un électricien.
 - ⇒ Monter ou faire monter la protection thermique moteur et les fusibles en fonction des dispositions techniques par un électricien, réinitialiser les dispositifs de contrôle.
 - ⇒ Vérifier que les roues tournent librement et nettoyer le cas échéant le système hydraulique
3. La surveillance de la chambre d'étanchéité (en option) a interrompu le circuit électrique (dépend du raccordement)
 - ⇒ Voir « Panne : fuite de la garniture mécanique, La surveillance de la chambre d'étanchéité signale une panne ou arrête la pompe »

Panne : la pompe démarre, la protection moteur se déclenche très rapidement

1. Protection thermique moteur mal réglée.
 - ⇒ Faire contrôler et corriger le réglage du contacteur-disjoncteur.
2. Courant absorbé accru dû à une baisse importante de la tension.
 - ⇒ Faire vérifier les valeurs de la tension de chaque phase par un électricien qualifié. Contacter l'opérateur du réseau de distribution d'électricité.
3. Seules deux phases sont disponibles au niveau du raccordement.
 - ⇒ Faire contrôler et corriger le raccordement par un électricien.
4. Écart de tension trop grand entre les phases.
 - ⇒ Faire vérifier les valeurs de la tension de chaque phase par un électricien qualifié. Contacter l'opérateur du réseau de distribution d'électricité.
5. Sens de rotation incorrect.
 - ⇒ Faire corriger le raccordement par un électricien.
6. Courant absorbé accru dû à obstruction du système hydraulique.
 - ⇒ Nettoyer le système hydraulique et contrôler l'arrivée.
7. La densité du fluide est trop élevée.
 - ⇒ Consulter le service après-vente.

Panne : la pompe démarre, aucun débit disponible

1. Aucun fluide disponible.
 - ⇒ Contrôler l'arrivée, ouvrir toutes les vannes d'arrêt.
2. Arrivée obstruée.
 - ⇒ Contrôler l'arrivée et éliminer obstruction.
3. Système hydraulique obstrué.
 - ⇒ Nettoyer le système hydraulique.
4. Système de tuyauterie côté refoulement ou flexible de refoulement obstrué.
 - ⇒ Éliminer l'obstruction et remplacer le cas échéant les composants endommagés.
5. Fonctionnement intermittent.
 - ⇒ Contrôler l'installation de distribution.

Panne : La pompe démarre, le point de fonctionnement n'est pas atteint.

1. Arrivée obstruée.
 - ⇒ Contrôler l'arrivée et éliminer le colmatage.
2. Robinet fermé côté refoulement.
 - ⇒ Ouvrir complètement toutes les vannes d'arrêt.

3. Système hydraulique obstrué.
⇒ Nettoyer le système hydraulique.
4. Sens de rotation incorrect.
⇒ Faire corriger le raccordement par un électricien.
5. Coussin d'air dans le système de tuyauterie.
⇒ Purger le système de tuyauterie.
⇒ En cas d'apparition fréquente de coussins d'air : identifier la prise d'air et éviter, le cas échéant, de monter des dispositifs de purge d'air à l'endroit indiqué.
6. La pompe véhicule le fluide avec une pression trop élevée.
⇒ Ouvrir complètement toutes les vannes d'arrêt côté refoulement.
7. Signes d'usure au niveau du système hydraulique.
⇒ Contrôler les composants (roue, bride d'aspiration, corps de pompe) et les faire remplacer par le service après-vente.
8. Système de tuyauterie côté refoulement ou flexible de refoulement obstrué.
⇒ Éliminer le colmatage et remplacer les composants endommagés le cas échéant.
9. Fluide très gazeux.
⇒ Consulter le service après-vente.
10. Seules deux phases sont disponibles au niveau du raccordement.
⇒ Faire contrôler et corriger le raccordement par un électricien.
11. Trop forte baisse du niveau de remplissage pendant le fonctionnement.
⇒ Vérifier l'alimentation et la capacité de l'installation.
⇒ Vérifier et, le cas échéant, adapter les points de commutation du pilotage du niveau.

Panne : fonctionnement instable et bruyant de la pompe.

1. Point de fonctionnement inadmissible.
⇒ Contrôler le dimensionnement de la pompe et le point de fonctionnement, consulter le service après-vente.
2. Système hydraulique obstrué.
⇒ Nettoyer le système hydraulique.
3. Fluide très gazeux.
⇒ Consulter le service après-vente.
4. Seules deux phases sont disponibles au niveau du raccordement.
⇒ Faire contrôler et corriger le raccordement par un électricien.
5. Sens de rotation incorrect.
⇒ Faire corriger le raccordement par un électricien.
6. Signes d'usure au niveau du système hydraulique.
⇒ Contrôler les composants (roue, bride d'aspiration, corps de pompe) et les faire remplacer par le service après-vente.
7. Palier de moteur usé.
⇒ Informer le service après-vente ; retourner la pompe à l'usine pour une remise en état.
8. La pompe montée est soumise à des contraintes.
⇒ Contrôler l'installation et, si besoin, utiliser des compensateurs en caoutchouc.

Panne : la surveillance de la chambre d'étanchéité signale une panne ou arrête la pompe

1. Formation d'eau de condensation due à un stockage prolongé ou de fortes variations de température.
⇒ Faire fonctionner la pompe brièvement (max. 5 min) sans électrode-tige.
2. Fuite importante lors du rodage de nouvelles garnitures mécaniques.
⇒ Vidanger l'huile.
3. Le câble de l'électrode-tige défectueux.
⇒ Remplacer l'électrode-tige.

4. Garniture mécanique défectueuse.
 ⇒ Informer le service après-vente.

Mesures supplémentaires permettant l'élimination des pannes

Si les mesures indiquées ici ne suffisent pas à éliminer la panne, contacter le service après-vente. Le service après-vente peut vous aider de la façon suivante :

- Assistance téléphonique ou écrite.
- Assistance sur site.
- Contrôle et réparation en usine.

Certaines prestations de notre service après-vente peuvent être payantes ! Contacter le service après-vente pour obtenir des indications précises à ce sujet.

11 Pièces de rechange

La commande de pièces de rechange s'effectue auprès du service après-vente. Indiquez toujours les numéros de série et/ou de référence pour éviter toute question ou erreur de commande. **Sous réserve de modifications techniques !**

12 Élimination

12.1 Huiles et lubrifiants

Les matières consommables doivent être recueillies dans des cuves appropriées et évacuées conformément à la réglementation locale en vigueur. Nettoyer aussitôt les écoulements de gouttes !

12.2 Vêtements de protection

Les vêtements de protection ayant été portés doivent être éliminés conformément aux directives en vigueur au niveau local.

12.3 Informations sur la collecte des produits électriques et électroniques usagés

L'élimination appropriée et le recyclage conforme de ce produit permettent de prévenir les dommages environnementaux et les risques pour la santé.



AVIS

Ne pas jeter avec les ordures ménagères !

Dans l'Union européenne, ce symbole peut apparaître sur le produit, l'emballage ou les documents d'accompagnement. Il signifie que les produits électriques et électroniques concernés ne doivent pas être éliminés avec les ordures ménagères.

Tenir compte des points suivants pour que le traitement, le recyclage et l'élimination des produits en fin de vie soient effectués correctement :

- Remettre ces produits exclusivement aux centres de collecte certifiés prévus à cet effet.
- Respecter les prescriptions locales en vigueur.

Des informations sur l'élimination conforme sont disponibles auprès de la municipalité locale, du centre de traitement des déchets le plus proche ou du revendeur auquel le produit a été acheté. Pour davantage d'informations sur le recyclage, voir le site www.wilo-recycling.com.

Sous réserve de modifications techniques !

13 Annexe

13.1 Couples de serrage

Vis inoxydables A2/A4			
Filetage	Couple de serrage		
	Nm	kp m	ft-lb
M5	5,5	0,56	4
M6	7,5	0,76	5,5
M8	18,5	1,89	13,5
M10	37	3,77	27,5
M12	57	5,81	42
M16	135	13,77	100

Vis inoxydables A2/A4			
Filetage	Couple de serrage		
	Nm	kp m	ft·lb
M20	230	23,45	170
M24	285	29,06	210
M27	415	42,31	306
M30	565	57,61	417

Vis à revêtement Geomet (résistance 10,9) avec rondelle autobloquante			
Filetage	Couple de serrage		
	Nm	kp m	ft·lb
M5	9,2	0,94	6,8
M6	15	1,53	11
M8	36,8	3,75	27,1
M10	73,6	7,51	54,3
M12	126,5	12,90	93,3
M16	155	15,81	114,3
M20	265	27,02	195,5

13.2 Fonctionnement sur convertisseur de fréquence

Le modèle en série du moteur peut fonctionner sur un convertisseur de fréquence (conformément à la norme IEC 60034-17). Si les tensions assignées sont supérieures à 415 V/50 Hz ou 480 V/60 Hz, consulter le service après-vente. La puissance nominale du moteur doit être supérieure d'environ 10 % au besoin de puissance de la pompe en raison de l'échauffement supplémentaire provoqué par les ondes harmoniques. Pour les convertisseurs de fréquence avec sortie à faibles ondes harmoniques, la réserve de puissance peut être réduite de 10 %. Les ondes harmoniques peuvent être réduites à l'aide de filtres de sortie. Adapter les convertisseurs de fréquence et les filtres en conséquence.

Le convertisseur de fréquence est dimensionné en fonction du courant nominal du moteur. Veiller à ce que la pompe fonctionne sur toute la plage de contrôle sans à-coups, vibrations, résonances et moments oscillants. Sans quoi, les garnitures mécaniques peuvent être endommagées et perdre leur étanchéité. Tenir compte de la vitesse d'écoulement dans la tuyauterie. Si la vitesse d'écoulement est trop faible, le risque de dépôts dans la tuyauterie raccordée augmente. Une vitesse d'écoulement minimale de 0,7 m/s (2,3 pieds/s) avec une hauteur manométrique de refoulement de 0,4 bar (6 PSI) sont recommandées.

Veiller à ce que la pompe fonctionne sur toute la plage de contrôle sans à-coups, vibrations, résonances et moments oscillants. Sans quoi, les garnitures mécaniques peuvent être endommagées et perdre leur étanchéité. Un bruit accru du moteur en raison de l'alimentation électrique soumise aux ondes harmoniques est normal.

Lors du paramétrage du convertisseur de fréquence, veiller à respecter la performance hydraulique quadratique (courbe caractéristique U/f) pour les moteurs immergés. La courbe caractéristique U/f permet d'adapter la tension de sortie aux besoins de puissance de la pompe lorsque les fréquences sont inférieures à la fréquence nominale (50 Hz ou 60 Hz). Les convertisseurs de fréquence récents offrent aussi une optimisation automatique de l'énergie qui occasionne le même effet. Respecter la notice de montage et de mise en service du convertisseur de fréquence pour régler le convertisseur de fréquence.

Sur les moteurs fonctionnant avec un convertisseur de fréquence, des dysfonctionnements du dispositif de surveillance du moteur peuvent survenir. Les mesures suivantes peuvent réduire ou éviter ces défaillances :

- Observer les valeurs limites de surtension et de vitesse de montée conformément à la norme IEC 60034-25. Si nécessaire, installer un filtre de sortie.
- Varier la fréquence de pulsation du convertisseur de fréquence.
- En cas de panne de la surveillance interne de la chambre d'étanchéité, utiliser l'électrode-tige double externe.

Les mesures structurelles suivantes peuvent contribuer à réduire ou à éviter des défaillances :

- Câbles de raccordement séparés pour le câble principal et le câble de contrôle (selon les dimensions du moteur).

- Distance suffisante entre le câble principal et le câble de contrôle.
- Utilisation de câbles de raccordement blindés.

Résumé

- Fréquence min./max. en fonctionnement continu :
 - Moteurs asynchrones : de 30 Hz jusqu'à la fréquence nominale (50 Hz ou 60 Hz)
 - Moteurs à aimant permanent : de 30 Hz jusqu'à la fréquence maximale indiquée sur la plaque signalétique
AVIS ! La fréquence maximale peut être inférieure à 50 Hz.
 - Tenir compte de la vitesse d'écoulement minimale.
- Tenir compte des mesures supplémentaires relatives à la CEM (choix du convertisseur de fréquence, utilisation de filtres, etc.).
- Ne jamais dépasser le courant nominal et la vitesse nominale du moteur.
- Raccordement pour capteur PTC ou bimétallique.

13.3 Homologation Ex

Ce chapitre contient des informations supplémentaires pour le fonctionnement de la pompe en atmosphère à risque d'explosion. L'ensemble du personnel doit lire ce chapitre.
Ce chapitre n'est valable que pour les pompes dotées d'une homologation Ex !

13.3.1 Désignation de pompes homologuées Ex

Pour une utilisation en atmosphère explosive, la pompe doit être désignée comme suit sur la plaque signalétique :

- Symbole « Ex » de l'homologation correspondante
- Classification Ex
- Numéro de certification (selon l'homologation)

Le numéro de certification est imprimé sur la plaque signalétique, si tant est que l'homologation le requiert.

13.3.2 Classe de protection

La version de construction du moteur correspond aux classes de protection suivantes :

- Enveloppe antidéflagrante (ATEX)
- Explosionproof (FM)

Version avec surveillance thermique du moteur

- Pour limiter la température de la surface, le moteur est équipé d'une surveillance thermique des enroulements servant à la régulation de la température (surveillance de la température à 2 circuits).
- En option, la surveillance thermique des enroulements peut également servir à la limitation de la température (surveillance de la température à 1 circuit).

13.3.3 Applications

Certification IECEX

Les pompes conviennent pour un fonctionnement dans des secteurs à risque d'explosion :

- Groupe d'appareils : II
- Catégorie : 2, zone 1 et zone 2

Il est interdit d'utiliser les pompes dans la zone 0 !

Homologation ATEX

Les pompes conviennent pour un fonctionnement dans des secteurs à risque d'explosion :

- Groupe d'appareils : II
- Catégorie : 2, zone 1 et zone 2

Il est interdit d'utiliser les pompes dans la zone 0 !

Homologation FM

Les pompes conviennent pour un fonctionnement dans des secteurs à risque d'explosion :

- Classe de protection : Explosionproof
- Catégorie : Class I, Division 1

Avis : Si le câblage est réalisé conformément aux dispositions de la Division 1, une installation en Class I, Division 2 est également autorisée.

13.3.4 Raccordement électrique



DANGER

Risque de blessures mortelles par électrocution !

Un comportement inapproprié lors de travaux électriques induit un risque de décharge électrique pouvant entraîner la mort.

- Les travaux électriques doivent être réalisés par un électricien qualifié.
- Respecter les prescriptions locales en vigueur !

- Toujours procéder au raccordement électrique de la pompe en-dehors du secteur à risque d'explosion. Si le raccordement doit être effectué dans un secteur à risque d'explosion, réaliser le raccordement dans un boîtier homologué Ex (type de protection conforme à la norme EN 60079-0) ! Risque de blessures mortelles dû à une explosion en cas de non-respect ! Confier systématiquement le raccordement à un électricien qualifié.
- Tous les dispositifs de contrôle hors des « secteurs résistant au claquage » doivent être raccordés par le biais d'un circuit de sécurité intrinsèque (p. ex relais Ex-i XR-4...).
- La tolérance de tension peut atteindre max. $\pm 10\%$.

13.3.4.1 Surveillance thermique du moteur



DANGER

Risque d'explosion dû à une surchauffe du moteur !

Si la surveillance thermique du moteur est mal raccordée, il existe alors un risque d'explosion dû à la surchauffe du moteur !

- Effectuer un arrêt en utilisant la surveillance thermique du moteur avec un blocage de remise en route !
Le redémarrage ne peut être possible que si la touche de déverrouillage a été activée manuellement !

- Raccorder la surveillance thermique du moteur par un relais de contrôle homologué Ex. (par ex. « CM-MSS »).
- Si un convertisseur de fréquence est utilisé, raccorder la surveillance thermique du moteur à Safe Torque Off (STO). Cette configuration garantit l'arrêt physique de l'installation.

Dans le cas d'une surveillance thermique du moteur, la valeur seuil du capteur intégré est définie. En fonction de la version de la surveillance thermique du moteur, l'état de déclenchement suivant doit se produire :

- Limitation de température (1 circuit de température)
Un arrêt avec **blocage contre la remise en route** doit avoir lieu lorsque la valeur seuil est atteinte !
- Régulation de la température (2 circuits de température)
 - Un arrêt avec redémarrage automatique peut avoir lieu lorsque la valeur seuil de température basse est atteinte.
ATTENTION ! Dommages sur le moteur dus à la surchauffe ! Pour un redémarrage automatique, respecter les indications relatives au nombre de démarrages max. et la pause de commutation !
 - Lorsque la valeur seuil de la température haute est atteinte, un arrêt avec **blocage contre la remise en route** doit se produire !

13.3.4.2 Électrode-tige externe

13.3.4.3 Fonctionnement sur convertisseur de fréquence

- Raccorder l'électrode-tige via un relais de contrôle homologué Ex. (par ex. « XR-4 ... »).
- Effectuer le raccordement avec un circuit de sécurité intrinsèque !
- Type de convertisseur : Modulation d'impulsions en largeur
- Fréquence min./max. en fonctionnement continu :
 - Moteurs asynchrones : de 30 Hz jusqu'à la fréquence nominale (50 Hz ou 60 Hz).
 - Moteurs à aimant permanent : de 30 Hz jusqu'à la fréquence maximale indiquée sur la plaque signalétique
AVIS ! La fréquence maximale peut être inférieure à 50 Hz.
 - Tenir compte de la vitesse d'écoulement minimale.
- Fréquence de commutation min. : 4 kHz
- Surtension max. de la plaque à bornes : 1350 V
- Courant de sortie au niveau du convertisseur de fréquence : max. 1,5x le courant nominal

- Durée max. de surcharge : 60 s
- Applications de couple : courbe caractéristique quadratique ou procédé automatique d'optimisation de l'énergie (p. ex. VVC+)
Les courbes caractéristiques de vitesse de rotation/de couple requises sont disponibles sur demande.
- Tenir compte des mesures supplémentaires relatives à la CEM (choix du convertisseur de fréquence, utilisation de filtres, etc.).
- Ne jamais dépasser le courant nominal et la vitesse nominale du moteur.
- Il faut que le raccordement d'un dispositif de surveillance de la température propre au moteur (capteur bimétal ou PTC) soit possible.
- Lorsque la classe de température est identifiée par T4/T3, la classe de température T3 s'applique.

13.3.5 Mise en service



DANGER

Risque d'explosion en cas d'utilisation de pompes inadaptées !

Si des pompes non homologuées sont utilisées dans des secteurs à risque d'explosion, il existe un risque de blessures mortelles par explosion !

- Dans les secteurs à risque d'explosion, utiliser uniquement des pompes homologuées.
- Vérifier le marquage Ex sur la plaque signalétique.



DANGER

Risque d'explosion dû à des étincelles dans l'hydraulique !

L'hydraulique doit être entièrement remplie de fluide durant le fonctionnement. La formation de coussins d'air dans l'hydraulique présente un risque d'explosion dû aux étincelles !

- Éviter toute pénétration d'air dans le fluide. Installer le déflecteur sur l'aspiration.
- S'assurer que l'émersion de l'hydraulique n'est pas possible. Arrêter la pompe lorsque le niveau l'exige.
- Installer une protection contre le fonctionnement à sec supplémentaire.
- Équiper la protection contre le fonctionnement à sec d'un blocage de remise en route.



DANGER

Risque d'explosion en cas de raccordement non conforme de la protection contre le fonctionnement à sec !

Prévoir une protection contre le fonctionnement à sec dans les secteurs à risque d'explosion !

- Équiper la protection contre le fonctionnement à sec d'un capteur de signal séparé (protection redondante par fusible du pilotage du niveau).
- Le dispositif d'arrêt de la pompe doit être équipé d'un verrouillage manuel contre la remise en route.

- L'opérateur est chargé de définir le secteur à risque d'explosion.
- Dans les secteurs à risque d'explosion, utiliser uniquement des pompes possédant l'homologation Ex correspondante.
- Ne pas dépasser la **température de fluide max** !
- Éviter le fonctionnement à sec de la pompe ! Afin d'éviter une émersion de l'hydraulique, il convient de prendre des mesures appropriées (par ex. protection contre le fonctionnement à sec).

Conformément à la norme EN 50495, prévoir le dispositif de sécurité suivant pour la catégorie 2 :

- Niveau SIL 1

- Tolérance 0 aux défaillances matérielles
- 13.3.6 Maintenance**
- Exécuter les travaux d'entretien conformément aux prescriptions.
 - Ne réaliser que les interventions d'entretien décrites dans cette notice de montage et de mise en service.
 - Une réparation sur des fentes résistant au claquage doit être effectuée **uniquement** en conformité avec les prescriptions du fabricant. Les réparations selon les valeurs des tableaux 2 et 3 de la norme EN 60079-1 ne sont **pas** autorisées.
 - Utiliser exclusivement les vis prescrites par le fabricant, celles-ci satisfont au minimum à une classe de résistance de 600 N/mm² (38,85 livres-force/pouce²).
- 13.3.6.1 Réparation du revêtement du boîtier**
- Si le revêtement du corps doit être réparé, noter que l'épaisseur maximale est de 2 mm (0,08 pouces) ! Lorsque les couches sont plus épaisses, la couche de peinture peut accumuler une charge électrostatique.
- DANGER ! Risque d'explosion ! Dans une atmosphère explosive, la décharge peut entraîner une explosion !**
- 13.3.6.2 Remplacement du câble de raccordement**
- Faire remplacer les câbles de raccordement endommagés exclusivement par le service clients ou un atelier certifié.
- 13.3.6.3 Remplacement de la garniture mécanique**
- Faire remplacer les joints côté fluide et côté moteur exclusivement par le service clients ou un atelier certifié.





wilo



Local contact at
www.wilo.com/contact

Pioneering for You

WILO SE
Wilopark 1
44263 Dortmund
Germany
T +49 (0)231 4102-0
T +49 (0)231 4102-7363
wilo@wilo.com
www.wilo.com