

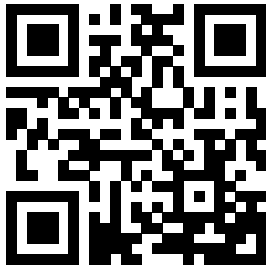
Wilo-CronoLine-IL-E Wilo-CronoTwin-DL-E Wilo-CronoBloc-BL-E



sk Návod na montáž a obsluhu



CronoLine-IL-E
<https://qr.wilo.com/238>



CronoBloc-BL-E
<https://qr.wilo.com/219>



CronoTwin-DL-E
<https://qr.wilo.com/246>

Fig. I IL-E

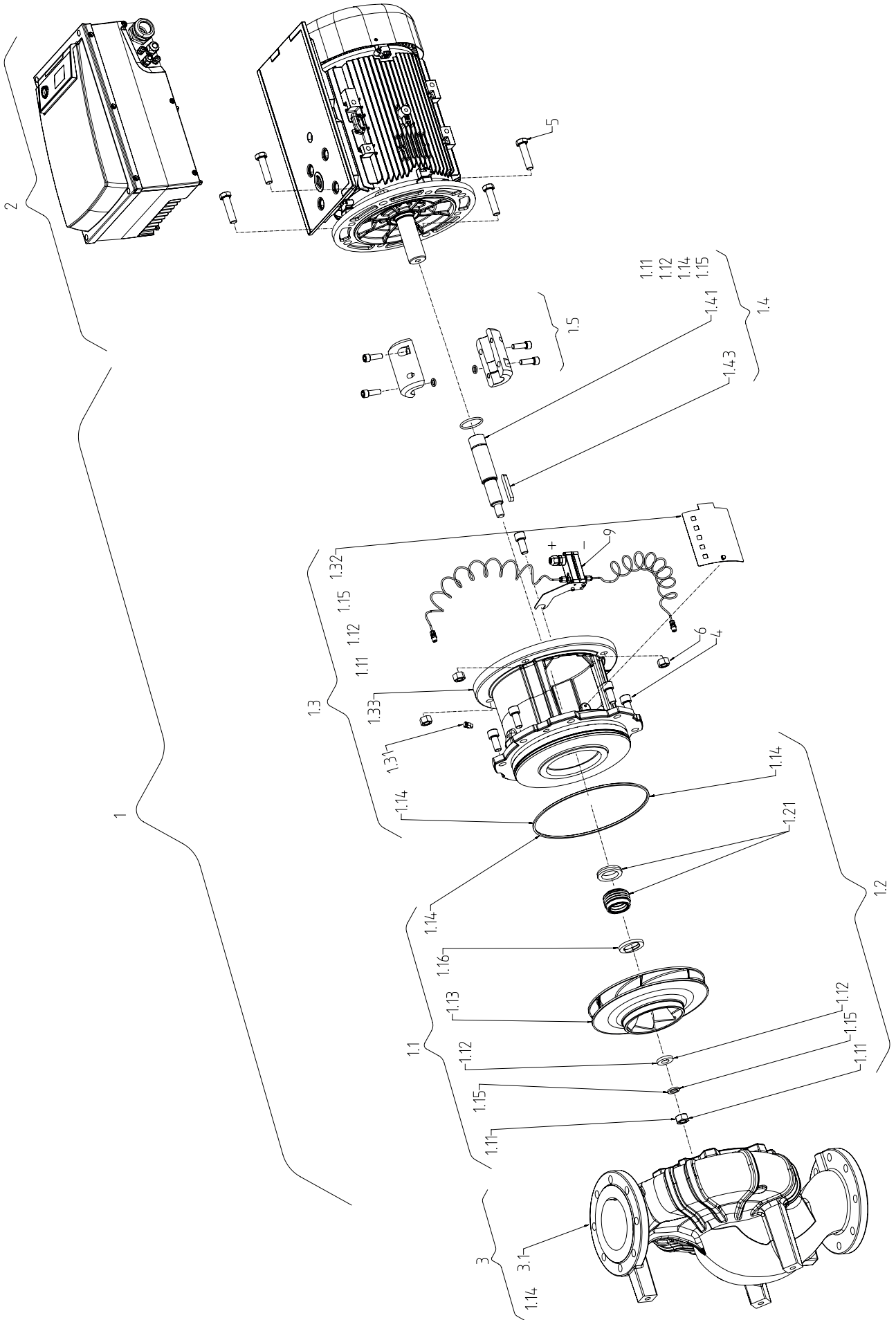


Fig. II: BL-E

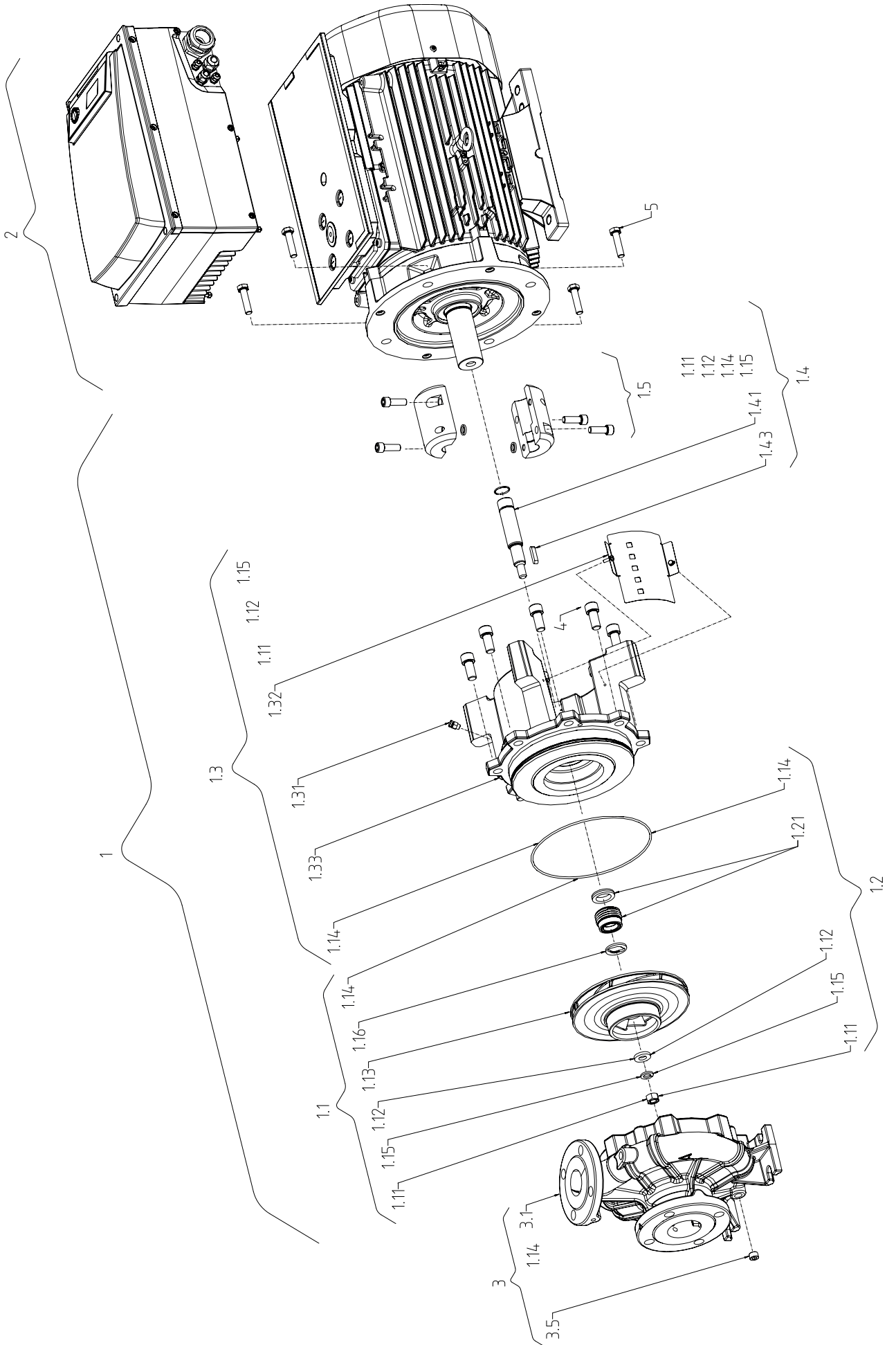


Fig. III: DL-E

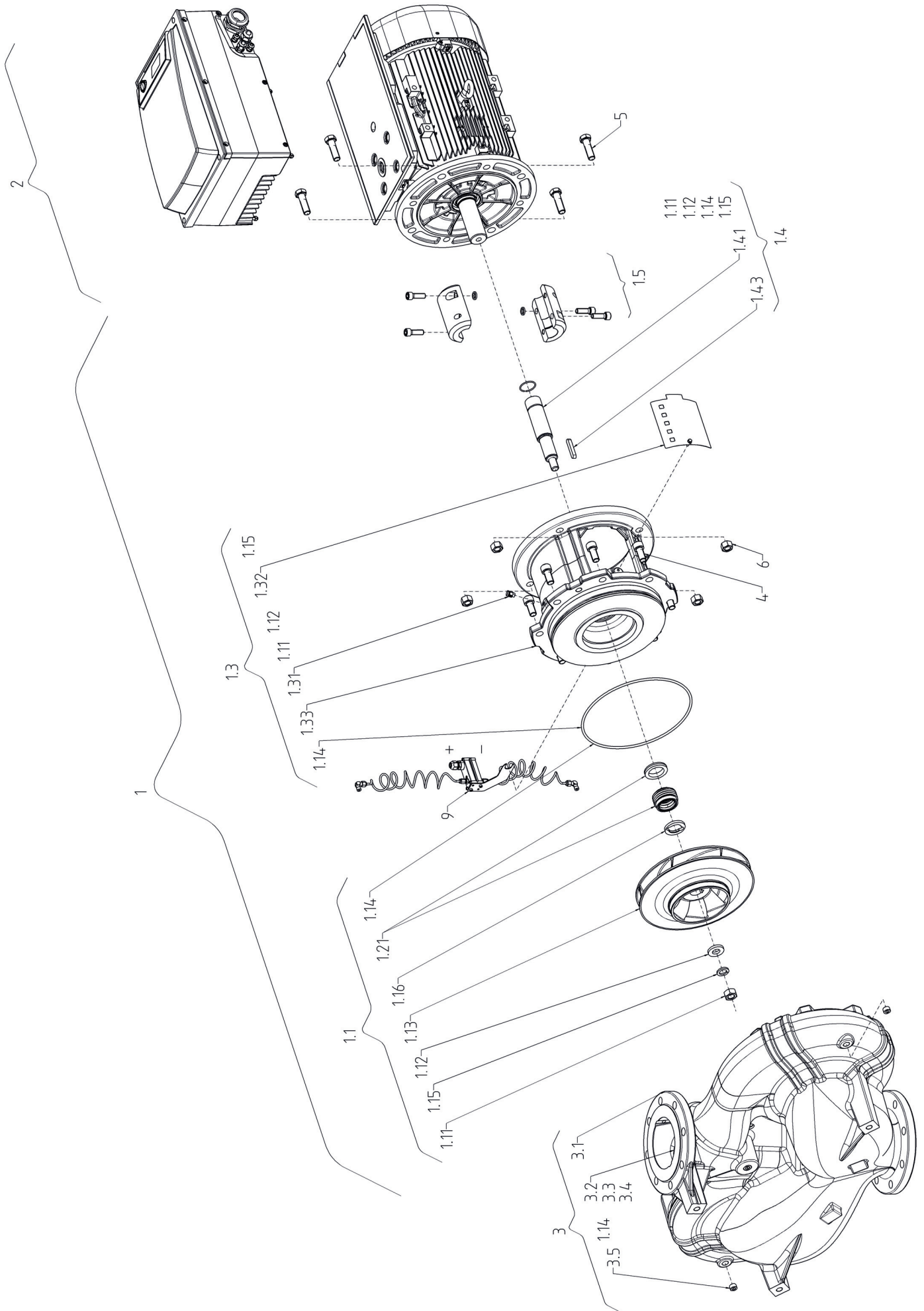


Fig. IV a: \leq DN 80

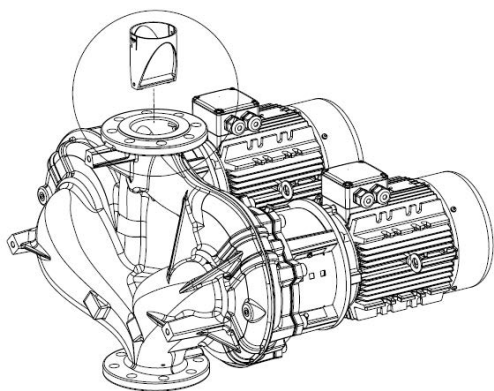


Fig. IV b: DN 100 / DN 125

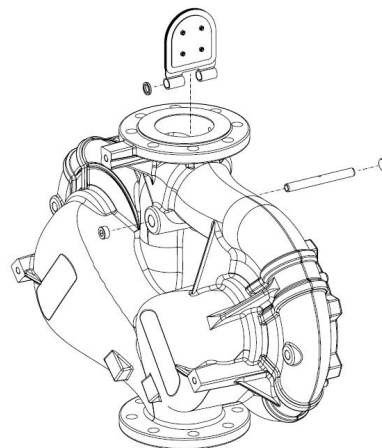
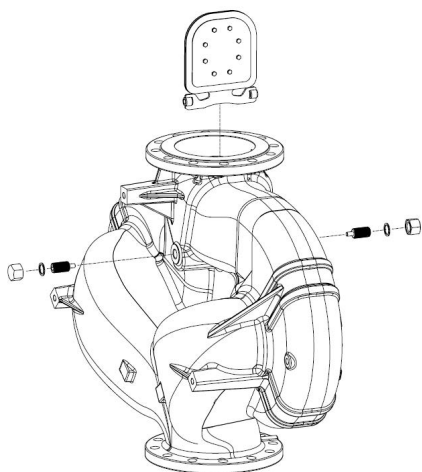


Fig. IV c: DN 150 / DN 200



Obsah

1	Všeobecne	8	10	Uvedenie do prevádzky	42
1.1	O tomto návode	8	10.1	Kvalifikácia personálu	44
1.2	Autorské práva	8	10.2	Plnenie a odvzdušňovanie	44
1.3	Výhrada zmien	8	10.3	Inštalácia zdvojeného čerpadla/inštalácia potrubia v tvare Y	45
2	Bezpečnosť	8	10.4	Nastavenie výkonu čerpadla	45
2.1	Označenie bezpečnostných upozornení	8	10.5	Zapnutie čerpadla	46
2.2	Kvalifikácia personálu	9	10.6	Správanie po zapnutí	46
2.3	Elektrické práce	10	10.7	Prevádzka	47
2.4	Preprava	10	10.8	Nastavenie regulačného režimu	48
2.5	Montážne/demontážne práce	11	11	Ovládanie čerpadla	49
2.6	Počas prevádzky	11	11.1	Ovládacie prvky	49
2.7	Údržbové práce	13	11.2	Štruktúra displeja	50
2.8	Povinnosti prevádzkovateľa	13	11.3	Vysvetlenie štandardných symbolov	50
3	Preprava a skladovanie	14	11.4	Symbole v obrázkoch/inštrukciách	50
3.1	Expedícia	14	11.5	Režimy zobrazovania	51
3.2	Kontrola prepravy	14	11.6	Pokyny k obsluhu	53
3.3	Skladovanie	14	11.7	Referencia prvkov menu	56
3.4	Preprava na účely inštalácie/demontáže	15	12	Vyradenie z prevádzky	62
4	Použitie	16	12.1	Vypnutie čerpadla a dočasné vyradenie z prevádzky	62
4.1	Účel použitia	16	12.2	Vyradenie z prevádzky a uskladnenie	63
4.2	Používanie v rozpore s účelom použitia	17	13	Údržba/opravy	63
5	Údaje o výrobku	17	13.1	Monitorovanie prevádzky	65
5.1	Typový kľúč	17	13.2	Údržbové práce	65
5.2	Technické údaje	17	13.3	Vypúšťanie a čistenie	65
5.3	Rozsah dodávky	19	13.4	Výmena mechanickej upchávky	65
5.4	Príslušenstvo	19	13.5	Výmena motora/pohonu	67
6	Opis čerpadla	19	14	Náhradné diely	71
6.1	Konštrukcia	19	15	Poruchy, príčiny porúch a ich odstraňovanie	72
6.2	Elektronický modul	20	15.1	Mechanické poruchy	74
6.3	Regulačné režimy	20	15.2	Kódy poruchy, zobrazenie na displeji	75
6.4	Funkcia zdvojeného čerpadla/použitie spojovacieho kusu	21	15.3	Potvrdenie chyby	78
6.5	Ďalšie funkcie	25	16	Nastavenia z výroby	82
6.6	Varianty	26	17	Likvidácia	83
7	Inštalácia	26	17.1	Oleje a mazivá	83
7.1	Kvalifikácia personálu	26	17.2	Zmes vody a glykolu	83
7.2	Povinnosti prevádzkovateľa	26	17.3	Ochranný odev	83
7.3	Bezpečnosť	27	17.4	Informácia o zbere použitých elektrických a elektronických výrobkov	84
7.4	Povolené montážne polohy a zmena usporiadania komponentov pred inštaláciou	28			
7.5	Príprava inštalácie	31			
8	Elektrické pripojenie	35			
8.1	Istenie na strane siete	37			
8.2	Požiadavky a hraničné hodnoty týkajúce sa harmonických prúdov	37			
8.3	Príprava elektrického pripojenia	38			
8.4	Svorky	40			
8.5	Obsadenie svoriek	40			
8.6	Pripojenie snímača tlakového rozdielu	42			
8.7	Vytvorenie elektrického pripojenia	42			
9	Ochranné zariadenia	42			

1 Všeobecne

1.1 O tomto návode

Návod je súčasťou výrobku. Dodržiavanie tohto návodu je predpokladom správnej manipulácie a použitia:

- Pred každou činnosťou si pozorne prečítajte návod.
- Návod uschovajte tak, aby bol kedykoľvek dostupný.
- Zohľadnite všetky údaje k výrobku.
- Dodržiavajte označenia na výrobku.

Originál návodu na obsluhu je v nemčine. Všetky ďalšie jazykové verzie sú prekladom originálu návodu na obsluhu.

1.2 Autorské práva

WILO SE © 2024

Je zakázané postupovať tento dokument ďalším osobám, kopírovať ho, zhodnocovať či oznamovať jeho obsah, pokiaľ nebol udelený vyslovený súhlas. Pri porušení autorských práv ste povinný nahradiť škodu. Všetky práva vyhradené.

1.3 Výhrada zmien

Wilo si vyhradzuje právo meniť uvedené údaje bez oznámenia a neručí za žiadne technické nepresnosti a/alebo vynechané údaje. Použité obrázky sa môžu od originálu líšiť a slúžia len na ilustračné zobrazenie výrobku.

2 Bezpečnosť

Táto kapitola obsahuje základné upozornenia pre jednotlivé fázy životnosti tohto produktu. Nerešpektovanie týchto upozornení môže so sebou prinášať nasledujúce ohrozenia:

- Ohrozenie osôb zásahom elektrického prúdu, mechanickými a bakteriologickými vplyvmi, ako aj elektromagnetickými poľami
- Ohrozenie životného prostredia vytekaním nebezpečných látok
- Vecné škody
- Zlyhanie dôležitých funkcií výrobku
- Zlyhanie predpísaných postupov údržby a opravy

Následkom nerešpektovania upozornení je zánik prípadných nárokov na náhradu škody.

Okrem toho dodržiavajte pokyny a bezpečnostné informácie uvedené v ďalších kapitolách!

2.1 Označenie bezpečnostných upozornení

V tomto návode na montáž a obsluhu sú uvedené bezpečnostné upozornenia týkajúce sa zranení osôb a vecných škôd. Tieto bezpečnostné upozornenia sú znázornené rôzne:

- Bezpečnostné pokyny týkajúce sa ohrozenia zdravia ľudí začínajú signálnym slovom, majú na začiatku príslušný **symbol** a majú sivé pozadie.



NEBEZPEČENSTVO

Druh a zdroj nebezpečenstva!

Následky nebezpečenstva a pokyny na ich zabránenie.

- Bezpečnostné pokyny týkajúce sa vecných škôd začínajú signálnym slovom a sú znázornené **bez** symbolu.

UPOZORNENIE

Druh a zdroj nebezpečenstva!

Následky alebo informácie.

Signálne slová

- **NEBEZPEČENSTVO!**
Nerešpektovanie má za následok smrť alebo ťažké zranenia!
- **VAROVANIE!**
Nerešpektovanie môže viesť k (najťažším) zraneniam osôb!
- **UPOZORNENIE!**
Nerešpektovanie môže viesť k vecným škodám, môže vzniknúť aj totálna škoda.
- **OZNÁMENIE!**
Užitočné upozornenie na manipuláciu s výrobkom

Symboly

V tomto návode boli použité nasledovné symboly:



Nebezpečenstvo elektrického napätia



Všeobecný výstražný symbol



Varovanie pred porezaním



Varovanie pred horúcimi povrchmi



Osobné ochranné prostriedky: Noste ochrannú obuv



Osobné ochranné prostriedky: Noste ochranné rukavice



Osobné ochranné prostriedky: Noste ochranné okuliare



Užitočné oznámenie

2.2 Kvalifikácia personálu

Personál musí:

- Byť vyškolený o miestnych platných bezpečnostných predpisoch.
- Mať prečítaný návod na montáž a obsluhu a musí ho pochopiť.

Personál musí mať nasledujúce kvalifikácie:

- Elektrické práce: elektrické práce musí vykonávať kvalifikovaný elektrikár.
- Montážne/demontážne práce: Odborný pracovník musí byť vyškolený v oblasti manipulácie s požadovanými nástrojmi a potrebnými upevňovacími materiálmi.
- Ovládanie musia vykonávať osoby, ktoré boli oboznámené so spôsobom funkcie celého zariadenia.

- Údržbové práce: Odborník musí byť oboznámený s manipuláciou používaných prevádzkových prostriedkov a s ich likvidáciou.

Definícia pojmu „elektrikár“

Odborný elektrikár je osoba s vhodným odborným vzdelaním, poznatkami a skúsenosťami, ktorá dokáže rozpoznať a zabrániť nebezpečenstvám v súvislosti s elektrinou.

Oblasť zodpovednosti, kompetencie a monitorovanie personálu musí zabezpečiť prevádzkovateľ. Ak personál nedisponuje potrebnými vedomosťami, je potrebné jeho vyškolenie a poučenie. V prípade potreby môže vyškolenie z poverenia prevádzkovateľa zabezpečiť výrobca produktu.

2.3 Elektrické práce

- Elektrické práce musí vykonať odborný elektrikár.
- Pri pripojení na miestnu elektrickú sieť musia byť dodržané platné vnútroštátne smernice, normy a predpisy, ako aj predpisy miestneho dodávateľa energií.
- Pred vykonaním akýchkoľvek prác výrobok odpojte z elektrickej siete a zabezpečte proti opätovnému zapnutiu.
- Personál musí byť informovaný o vyhotovení elektrickej prípojky a možnostiach vypnutia výrobku.
- Dodržiavajte technické údaje v tomto návode na montáž a obsluhu, ako aj na typovom štítku.
- Uzemnite výrobok.
- Pri pripojení produktu na elektrické spínacie zariadenia sa musia dodržať predpisy výrobcu.
- Poškodené pripojovacie káble nechajte bezodkladne vymeniť odborným elektrikárom.

2.4 Preprava

- Noste ochranný výstroj:
 - Bezpečnostné rukavice proti porezaniu
 - Bezpečnostná obuv
 - Zatvorené ochranné okuliare
 - Ochranná prilba (pri použití zdvíhacích prostriedkov)
- Používajte len schválené upevňovacie prostriedky stanovené v zákone.
- Upevňovacie prostriedky voľte na základe daných podmienok (počasie, bod upevnenia, záťaž atď.).
- Upevňovacie prostriedky pripevnite vždy na bodoch upevnenia, ktoré sú na to určené (napr. závesné oká).
- Zdvíhacie prostriedky umiestnite tak, aby bola zabezpečená stabilita počas používania.
- Pri používaní zdvíhacích prostriedkov je v prípade potreby (napr. blokovaný výhľad) nutné pre účely koordinácie zaangažovať ďalšiu osobu.

- Pod vznášajúcim sa bremenom sa nesmú zdržiavať žiadne osoby. Bremená **neprepravujte** nad pracoviskami, na ktorých sa zdržiavajú ľudia.

Počas prepravy a pred inštaláciou dbajte na nasledujúce body:

- Nesiahajte do nasávacieho alebo výtlačného hrdla či iných otvorov.
- Zabráňte preniknutiu cudzích predmetov. Až do inštalácie neodstraňujte ochranné kryty alebo obal.
- Na kontrolné účely môžete odstrániť obal alebo kryty z nasávacích a vypúšťacích otvorov. Následne ich opäť nasadte, aby ste zabezpečili ochranu a bezpečnosť čerpadla!

2.5 Montážne/demontážne práce

- Noste ochranný výstroj:
 - Bezpečnostná obuv
 - Bezpečnostné rukavice proti porezaniu
 - Ochranná prilba (pri použití zdvíhacích prostriedkov)
- Na mieste použitia je potrebné dodržiavať platné zákony a bezpečnostné predpisy.
- Dodržiavajte postup pre odstavenie produktu/zariadenia, ktorý je opísaný v návode na montáž a obsluhu.
- Výrobok odpojte z elektrickej siete a zabezpečte proti neoprávnenému opätovnému zapnutiu.
- Všetky otáčajúce sa diely musia byť zastavené.
- Zatvorte uzatvárací posúvač v prítoku a vo výtlačnom potrubí.
- V uzatvorených priestoroch zabezpečte dostatočné vetranie.
- Výrobok dôkladne očistite. Výrobky, ktoré sa používali v médiách ohrozujúcich zdravie, dekontaminujte!
- Zabezpečte, aby pri zváraní alebo prácach s elektrickými prístrojmi nevzniklo nebezpečenstvo výbuchu.

2.6 Počas prevádzky

- Noste ochranný výstroj:
 - Bezpečnostná obuv
 - Bezpečnostné rukavice proti porezaniu
 - Ochrannú prilbu (pri použití zdvíhacích prostriedkov)
- V pracovnej oblasti výrobku sa nesmú zdržiavať žiadne osoby. Počas prevádzky sa v pracovnej oblasti nesmú zdržiavať žiadne osoby.
- Obslužný personál musí každú poruchu alebo nezvyčajnosť okamžite nahlásiť zodpovednej osobe.
- Pri výskyte nedostatkov ohrozujúcich bezpečnosť musí obslužný personál okamžite vypnúť výrobok:
 - Výpadok bezpečnostných a monitorovacích zariadení
 - Poškodenie častí telesa
 - Poškodenie elektrických zariadení
- Otvorte všetky uzatváracie posúvače v nasávacom potrubí a potrubí na strane výtlačku.

- Priesaky čerpaných médií a prevádzkových prostriedkov sa musia okamžite zachytiť a likvidovať v súlade s platnými miestnymi smernicami.
- Nástroje a iné predmety uschovávajúte len na určených miestach.

Tepelné nebezpečenstvo

Väčšina povrchu čerpadla a pohonu sa počas prevádzky môže prehrievať.

Tieto plochy zostávajú horúce aj po vypnutí agregátu. Dotýkajte sa týchto povrchov len so zvýšenou opatrnosťou. Ak sa musíte dotýkať horúcich povrchov, používajte ochranné rukavice.

Zabezpečte, aby vypúšťaná voda pri intenzívnom kontakte nebola príliš horúca.

Komponenty, ktoré sa môžu ohriať, chráňte vhodnými prostriedkami proti dotyku.

Pritom sa nesmie obmedziť ventilátor potrebný na chladenie.

Ohrozenie zachytením odevu alebo predmetov

Aby sa predišlo nebezpečenstvám, ktoré vyplývajú z otáčajúcich sa častí výrobku:

- Nenoste voľne priliehajúci alebo rozstrapkaný odev, resp. šperky.
- Nedemontujte zariadenia na ochranu proti náhodnému kontaktu s pohyblivými dielmi (napr. ochrana spojky).
- Uvedte výrobok do prevádzky vrátane týchto ochranných prostriedkov.
- Prostriedku na ochranu proti náhodnému kontaktu s pohyblivými dielmi sa smú odstraňovať len keď je zariadenie nečinné.

Nebezpečenstvo spôsobené hlukom

Dodržiavajte ustanovenia o ochrane zdravia a bezpečnostné ustanovenia. Ak je výrobok v chode za platných prevádzkových podmienok, prevádzkovateľ musí odmerať akustický tlak.

Pri akustickom tlaku 80 dB(A) je potrebné dodržiavať pokyny uvedené v prevádzkovom poriadku! Prevádzkovateľ okrem toho musí dodržiavať preventívne opatrenia:

- Informovať prevádzkový personál
- Poskytnúť ochranu sluchu

Pri akustickom tlaku 85 dB(A) musí prevádzkovateľ:

- Predpísať povinnosť používania ochrany sluchu
- Vyznačiť hlučné priestory
- Zaviesť opatrenia na zmiernenie hluku (napr. izolácia, protihlukové steny)

Presakovanie

Rešpektujte miestne nory a predpisy. Na ochranu osôb a životného prostredia pred nebezpečnými (výbušnými, jedovatými, horúcimi) látkami zabráňte priesaky čerpadla.

Vylúčte chod čerpadla nasucho. Chod nasucho môže zničiť tesnenie hriadeľa, a tým spôsobiť priesaky.

2.7 Údržbové práce

- Používajte nasledujúce osobné ochranné prostriedky:
 - Zatvorené ochranné okuliare
 - Bezpečnostná obuv
 - Bezpečnostné rukavice proti porezaniu
- Vykonávajte len tie údržbárske práce, ktoré sú opísané v tomto návode na montáž a obsluhu.
- Na údržbu a opravu sa smú použiť len originálne náhradné diely výrobcu. Pri použití iných než originálnych náhradných dielov zaniká akákoľvek záruka výrobcu.
- Priesak média a prevádzkových prostriedkov sa musí okamžite zachytiť a likvidovať v súlade s miestnymi platnými smernicami.
- Nástroje a iné predmety uschovávajte len na určených miestach.
- Po ukončení prác znovu namontujte všetky bezpečnostné a monitorovacie zariadenia a skontrolujte ich správnu funkciu.

2.8 Povinnosti prevádzkovateľa

- Personálu poskytnite návod na montáž a obsluhu v jazyku, ktorý dané osoby používajú.
- Zabezpečiť potrebnú kvalifikáciu personálu pre uvedené práce.
- Určiť okruh zodpovednosti a kompetencie personálu.
- Poskytnúť potrebné ochranné prostriedky a zabezpečiť, aby ich personál nosil.
- Poučiť personál o spôsobe činnosti zariadenia.
- Vylúčiť nebezpečenstvo zásahu elektrickým prúdom.
- Nebezpečné komponenty (extrémne studené, extrémne horúce, rotujúce atď.) vybaviť ochranou pred dotykom na mieste inštalácie.
- Priesaky nebezpečných prepravovaných médií (napr. výbušné, jedovaté, horúce) odvádzať tak, aby pre osoby a životné prostredie nevznikalo žiadne ohrozenie. Dodržiavať vnútroštátne zákonné ustanovenia.
- Ľahko zápalné materiály musí v zásade udržiavať mimo produktov.
- Zabezpečiť dodržiavanie predpisov týkajúcich sa prevencie vzniku úrazov.
- Zabezpečiť dodržiavanie miestnych alebo všeobecných predpisov [napr. IEC, VDE atď.] a miestnych dodávateľov energií.

Rešpektovať oznámenia uvedené na výrobku a trvale ich udržiavať v čitateľnom stave:

- Výstražné upozornenia a upozornenia na nebezpečenstvo
- Typový štítok
- Šípka so smerom otáčania/symbol smeru prúdenia
- Značka pre prípojky

Platí zákaz manipulácie s výrobkom pre deti a osoby mladšie než 16 rokov alebo s obmedzenými fyzickými, zmyslovými alebo duševnými schopnosťami! Nad osobami mladšími než 18 rokov musí vykonávať dozor odborník!

3 Preprava a skladovanie

3.1 Expedícia

Čerpadlo sa dodáva zo závodu zabalené v kartóne alebo upevnené na palete a chránené pred prachom a vlhkosťou.

3.2 Kontrola prepravy

Po dodaní bezodkladne skontrolujte, či počas prepravy nedošlo k poškodeniam a či je dávka kompletná. Jestvujúce poškodenia je nutné zdokumentovať v prepravných dokladoch! Nedostatky je potrebné oznámiť prepravcovi alebo výrobcovi ešte v deň prevzatia zásielky. Neskôr oznámené nároky si už nemôžete uplatniť.

Aby sa čerpadlo pri preprave nepoškodilo, odstráňte prebal až na mieste použitia.

3.3 Skladovanie

UPOZORNENIE

Poškodenie v dôsledku nesprávnej manipulácie pri preprave a uskladnení!

Počas prepravy a prechodného uskladnenia je nutné produkt chrániť pred vlhkosťou, mrazom a mechanickým poškodením.

Prípadné kryty ponechajte na prípojkách k vedeniu, aby sa do telesa čerpadla nedostali nečistoty a iné cudzie telieska.

Hriadeľ čerpadla raz týždenne otočte pomocou nástrčného kľúča, aby sa na ložiskách a pri-varených častiach netvorili ryhy.

Informujte sa v spoločnosti Wilo, aké konzervačné opatrenia sú potrebné, ak je nevyhnutné dlhšie skladovacie obdobie.



VAROVANIE

Nebezpečenstvo poranenia v dôsledku nesprávnej prepravy!

Ak sa bude čerpadlo neskôr opäť prepravovať, musí byť pre túto prepravu bezpečne zabalené. Na tento účel použite originálny alebo ekvivalentný obal.

3.4 Preprava na účely inštalácie/ demontáže



VAROVANIE

Nebezpečenstvo poranenia osôb!

Neodborná preprava môže viesť k zraneniu osôb!

- Prepravky, obaly vyrobené z dosiek, palety alebo krabice vykladajte s ohľadom na veľkosť a konštrukčný typ – použite vysokozdvížny vozík alebo laná.
- Ťažké komponenty s hmotnosťou nad 30 kg nadvihujte pomocou zdvíhacieho zariadenia, ktoré zodpovedá miestnym predpisom.
 - Nosnosť zariadenia upravte podľa hmotností komponentov!
- Čerpadlo prepravujte pomocou dovolených prostriedkov na manipuláciu s bremenom (kladkostroj, žeriav atď.). Prostriedky na manipuláciu s bremenom sa musia upevniť na lamelách čerpadla a prípadne na vonkajšom priemere motora.
 - Pritom je potrebné zabezpečenie proti zošmyknutiu!
- Na nadvihnutie strojov alebo ich častí pomocou očíek používajte iba závesné háky alebo uzatváracie oko reťaze, ktoré sú v súlade s miestnymi bezpečnostnými predpismi.
- Prípadne namontované prepravné oká na motore je možné používať len na prepravu motora, ale nie na prepravu celého čerpadla.
- Nosné reťaze alebo lano vedte cez oká alebo okolo ostrých hrán dobre chránené.
- Ak použijete kladkostroj alebo podobné zdvíhacie zariadenie, dbajte na to, aby sa bremeno dvíhalo zvislým smerom.
- Zabráňte kývaniu zodvihnutého bremena.
 - Použitím druhého kladkostroja je možné zabrániť vibráciám. Pritom musí byť smer ťahu oboch kladkostrojov pod 30° od vertikály.
- Závesné háky, očka alebo uzatváracie oko reťaze nevystavujte ohnutiu – os zaťaženia musí byť rovnaká ako os ťahu!
- Pri nadvíhovaní dbajte na to, aby sa hranica nosnosti ťažného lana pri priečnom ťahu znížila.
 - Bezpečnosť a účinnosť lana je najlepšie zaručená vtedy, keď sa všetky nosné prvky namáhajú podľa možnosti v zvislom smere. Ak je to potrebné, použite zdvíhacie rameno, na ktorom sa nosné lano dá umiestniť vertikálne.
- Bezpečnostnú zónu ohraničte tak, aby bolo vylúčené akékoľvek nebezpečenstvo v prípade, že bremeno alebo jeho časť sa zrúti alebo sa zlomí či pretrhne zdvíhacie zariadenie.
- Bremeno ponechajte v nadvihnutom stave iba na nevyhnutný čas! Pohyb pri zdvíhaní urýchľujte a spomaľujte tak, aby pre personál nevzniklo nijaké nebezpečenstvo.

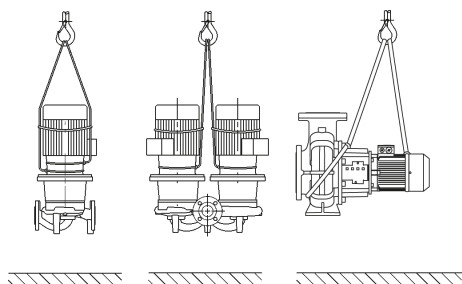


Fig. 1: Preprava čerpadla

Na zdvíhanie pomocou žeriava musí byť čerpadlo opásané vhodnými remeňmi alebo ťažnými lanami podľa znázornenia. Položte remene alebo ťažné laná okolo čerpadla do slučiek, ktoré sa zatiahnu vlastnou hmotnosťou čerpadla.

Prípadne namontované prepravné oká na motore pritom slúžia len na vedenie pri nakladaní bremena!



VAROVANIE

Poškodené prepravné oká sa môžu odlomiť a môžu spôsobiť výrazné osobné škody.

- Vždy skontrolujte, či prepravné oká nie sú poškodené a či sú bezpečne upevnené.

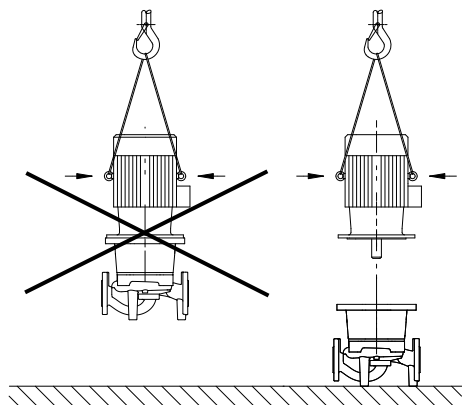


Fig. 2: Preprava motora

Prípadne namontované prepravné oká na motore je možné používať len na prepravu motora, ale nie na prepravu celého čerpadla!



NEBEZPEČENSTVO

Nebezpečenstvo ohrozenia života kvôli padajúcim dielom!

Samotné čerpadlo, ako aj jeho časti, môžu mať veľmi vysokú vlastnú hmotnosť. Padajúce časti predstavujú nebezpečenstvo rezných poranení, pomliaždení, podliatin alebo úderov, ktoré môžu viesť k smrti.

- Vždy používajte vhodné zdvíhacie prostriedky a diely zabezpečte proti spadnutiu.
- Nikdy sa nezdržiavajte pod visiacimi bremenami.
- Pri skladovaní a preprave, ako aj pred všetkými inštalačnými a montážnymi prácami zabezpečte pevnú polohu a pevné umiestnenie čerpadla.



VAROVANIE

Nezabezpečená inštalácia čerpadla môže viesť k poraneniu osôb!

Pätky so závitovými otvormi slúžia výhradne na upevnenie. Voľne inštalované čerpadlo môže byť nedostatočne stabilné.

- Čerpadlo nikdy neukladajte na opornú pätku čerpadla bez zabezpečenia.

4 Použitie

4.1 Účel použitia

Suchobežné čerpadlá konštrukčného radu IL-E (inline samostatné), DL-E (inline zdvojené) a BL-E (blokované) sú určené na použitie ako obehové čerpadlá v technickom zariadení budov.

Čerpadlá môžu byť použité na:

- Teplovodné vykurovacie systémy
- Okruhy chladiacej a studenej vody
- Priemyselné obehové čerpadlá
- okruhy teplonosného média
- Zavlažovanie

Čerpadlá sa môžu používať len pre čerpané médiá uvedené v bode „Technické údaje“.

Inštalácia vo vnútri budovy:

Typické miesta inštalácie sú technické priestory v budove s ďalšími inštaláciami technického zariadenia budov. Priama inštalácia čerpadla v inak využívaných priestoroch (obytných a pracovných priestoroch) sa nepredpokladá. Miesto inštalácie musí byť suché, dobre odvetrané a zabezpečené proti mrazu.

Inštalácia mimo budovy (vonkajšia inštalácia)

- Dodržiavajte prípustné podmienky okolia a druh ochrany.
- Čerpadlo inštalujte v telesa ako ochrane proti poveternostným podmienkam. Rešpektujte povolené teploty okolia (pozri tabuľku „Technické údaje“).
- Chráňte čerpadlo proti poveternostným podmienkam, napr. proti priamemu slnečnému žiareniu, dažďu, snehu.
- Pre ochranu čerpadla je potrebné udržiavať drážky pre odvod kondenzátu bez nečistôt.
- Zabráňte tvorbe kondenzovanej vody vhodnými opatreniami.

K používaniu výrobku v súlade s účelom použitia patrí aj dodržiavanie tohto návodu. Akékoľvek iné používanie sa považuje za používanie, ktoré je v rozpore s účelom výrobku.

4.2 Používanie v rozpore s účelom použitia



VAROVANIE

Chybné používanie čerpadla môže viesť k nebezpečným situáciám a spôsobiť škody!

Neprípustné látky v čerpanom médiu môžu zničiť čerpadlo. Abrazívne pevné látky (napr. piesok) zvyšujú opotrebenie čerpadla.

- Nikdy nepoužívajte čerpané médiá okrem tých, ktoré povoľuje výrobca.
- Ľahko zápalné materiály/médiá musíte udržiavať mimo výrobku.
- Nikdy nedovoľte, aby práce vykonávali neoprávnené osoby.
- Zariadenie nikdy neprevádzkujte mimo uvedených limitov používania.
- Na zariadení nikdy nevykonávajte svojvoľné prestavby.
- Používajte výhradne autorizované príslušenstvo a originálne náhradné diely.

5 Údaje o výrobku

5.1 Typový kľúč

Príklad:

IL-E 80/130-5,5/2-xx
DL-E 80/130-5,5/2-xx
BL-E 65/130-5,5/2-xx

IL	Prírubové čerpadlo ako inline samostatné čerpadlo
DL	Prírubové čerpadlo ako inline zdvojené čerpadlo
BL	Prírubové čerpadlo ako blokové čerpadlo
-E	S elektronickým modulom na elektronickú reguláciu otáčok
80	Menovitá svetlosť DN prírubovej prípojky v mm (pri BL-E: strana výtlaku)
130	Menovitý priemer obežného kolesa v mm ¹⁾
5,5	Menovitý výkon motora P2 v kW
2	Počet pólov motora
xx	Variant: napr. R1 – bez snímača tlakového rozdielu

¹⁾ Nezodpovedá skutočnému priemeru obežného kolesa. Náhradné diely nájdete v katalógu náhradných dielov.

Tab. 1: Typový kľúč

5.2 Technické údaje

Vlastnosť	Hodnota	Poznámka
Rozsah počtu otáčok	750 – 2900 1/min 380 – 1450 1/min	V závislosti od typu čerpadla
Menovité svetlosti DN	IL-E/DL-E: 40 – 200 mm BL-E: 32 – 150 mm (strana výtlaku)	
Potrubné prípojky a prípojky merania tlaku	Príruby PN 16 podľa DIN EN 1092-2	
Povolená teplota média min./max.	-20 °C – +140 °C	V závislosti od média
Teplota okolia počas prevádzky min./max.	0 °C – +40 °C	Nižšie alebo vyššie teploty okolia na vyžiadanie
Teplota počas skladovania min./max.	-20 °C – +60 °C	
Max. povolený prevádzkový tlak	16 bar (do +120 °C) 13 bar (do +140 °C)	
Izolačná trieda	F	
Trieda ochrany	IP 55	

Vlastnosť	Hodnota	Poznámka
Elektromagnetická kompatibilita ¹⁾		
Rušivé vyžarovanie podľa: Odolnosť proti rušeniu podľa:	EN 61800-3:2018-09 EN 61800-3:2018-09	Obytná zóna (C1) Priemyselná zóna (C2)
Hladina akustického tlaku ²⁾	$L_{pA,1m} < 83 \text{ dB (A) ref. } 20 \mu\text{Pa}$	V závislosti od typu čerpadla
Povolené médiá ³⁾	Vykurovací voda podľa VDI 2035 časť 1 a časť 2 Chladiaca/studená voda Zmes vody a glykolu až 40 % Zmes vody a glykolu až 50 %	Štandardné vyhotovenie Štandardné vyhotovenie Štandardné vyhotovenie obj. iba špeciálne vyhotovenie obj.
Povolené médiá ³⁾	Teplonosný olej Iné médiá (na vyžiadanie)	Špeciálne vyhotovenie alebo dodatočné vyhotovenie (za príplatok)
Elektrické pripojenie	3~380 V -5 % +10 % 50/60 Hz 3~400 V ±10 %, 50/60 Hz 3~440 V, ±10 %, 50/60 Hz	Podporované typy siete: TN, TT, IT ⁴⁾
Interný prúdový obvod	PELV, galvanicky oddelený	
Regulácia otáčok	Integrovaný frekvenčný menič	
Relatívna vlhkosť vzduchu	Pri $T_{\text{okolia}} = 30 \text{ °C}$: 90 %, bez kondenzácie Pri $T_{\text{okolia}} = 40 \text{ °C}$: 60 %, bez kondenzácie	

¹⁾ Tento výrobok je profesionálny prístroj v zmysle normy EN 61000-3-2.

²⁾ Priemerná hodnota hladín akustického tlaku na priestorovej meracej ploche kvádrového tvaru vo vzdialenosti 1 m od povrchu čerpadla podľa DIN EN ISO 3744.

³⁾ Ďalšie informácie o prípustných médiách nájdete v časti „Mediá“.

⁴⁾ Pri výkonoch motorov 11 – 22 kW sú voliteľne k dispozícii elektronické moduly pre IT sieť. Dodržanie uvedených hodnôt podľa EN 61800-3 možno zaručiť len pre štandardné vyhotovenie TN/TT sietí. Pri nedodržaní môže dôjsť k rušeniu elektromagnetickej kompatibility.

Tab. 2: Technické údaje

Doplňujúce údaje CH	Povolené čerpané médiá
Vykurovacie čerpadlá	Vykurovací voda (podľa smernice VDI 2035/VdTÜV Tsch 1466/CH: podľa smernice SWKI BT 102-01) ... Žiadne prostriedky, ktoré viažu kyslík, žiadne chemické tesniace prostriedky (dbajte na uzavreté zariadenia odolné voči korózii VDI 2035 (CH: SWKI BT 102-01); netesné miesta opravte).

Vezmite do úvahy, že používanie zmesi vody a glykolu alebo médií, ktoré majú inú viskozitu než čistá voda, zvyšuje príkon čerpadla. Používajte len zmesi s inhibítormi na ochranu proti korózii. **Rešpektujte príslušné pokyny výrobcu!**

- Čerpané médium musí byť bez usadenín.
- Pri použití iných médií je potrebné povolenie spoločnosti Wilo.
- Zmesi s podielom glykolu >10 % ovplyvňujú výpočet prietoku.
- Pri použití zmesi vody a glykolu sa všeobecne odporúča použitie variantu S1 s príslušnou mechanickou upchávkou.

- Pri zariadeniach, ktoré boli vyrobené podľa stavu techniky, je možné za normálnych podmienok zariadenia vychádzať z kompatibility štandardného tesnenia/štandardnej mechanickej upchávky s médiom.

Za nezvyčajných okolností sa prípadne vyžadujú špeciálne tesnenia, napr.:

- látky, ktoré napádajú pevné látky, oleje alebo EPDM v prepravnom médiu,
- Vzduch v systéme a pod.



OZNÁMENIE

Hodnota prietoku, ktorá sa zobrazí na displeji USB pripojenia pre prenos s IČ interface alebo ktorú vydá riadiaci systém budov, sa nesmie použiť na reguláciu čerpadla. Táto hodnota predstavuje len tendenciu.

Hodnota prietoku sa nezobrazuje pri všetkých typoch čerpadla.

V každom prípade je potrebné dodržiavať bezpečnostné údaje média!

5.3 Rozsah dodávky

- Čerpadlo
- Návod na montáž a obsluhu

5.4 Príslušenstvo

Príslušenstvo je nutné objednať zvlášť:

IL-E/DL-E:

- 3 konzoly s upevňovacím materiálom pre inštaláciu na základ

BL-E:

- Podklady na postavenie fundamentu alebo základovej dosky
- Slepá príruha pre teleso zdvojeného čerpadla
- USB pripojenie pre prenos s IČ interface
- IF modul PLR pre napojenie na PLR/konvertor rozhraní
- IF modul LON pre napojenie na sieť LONWORKS
- IF modul BACnet
- IF modul Modbus
- IF modul CAN
- IF modul Wilo-Smart
- Sada DDG

Pre detailný zoznam pozri katalóg, ako aj dokumentáciu náhradných dielov.



OZNÁMENIE

IF moduly možno pripojiť len vtedy, keď je čerpadlo bez napätia.

6 Opis čerpadla

6.1 Konštrukcia

Všetky tu opísané čerpadlá sú nízkotlakové odstredivé čerpadlá v kompaktnej konštrukcii s pripojeným motorom. Mechanická upchávka je bezúdržbová. Čerpadlá možno namontovať ako zabudovateľné čerpadlo priamo do potrubia, ktoré je dostatočne ukotvené, alebo ich možno postaviť na základový podstavec.

Vyhotovenie IL-E/DL-E

Teleso čerpadla je vo vyhotovení konštrukčný typ inline, t.j. nasávacía príruha a príruha na strane výtlaku sa nachádzajú v strednej línii. Všetky telesá čerpadiel sú opatrené liatymi päťkami čerpadiel. Inštalácia na základový podstavec sa odporúča od menovitého výkonu motora $\geq 5,5$ kW a vyššieho.

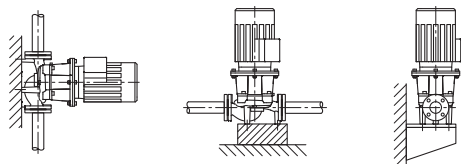


Fig. 3: Náhľad IL-E



OZNÁMENIE

Pre všetky typy čerpadiel/veľkostí telies čerpadiel konštrukčného radu DL-E sú k dispozícii slepé príruhy (príslušenstvo). Výmena zmontovanej jednotky v prípade telesa zdvojeného čerpadla je týmto zaručená. Jeden pohon môže takto zostať naďalej v prevádzke.

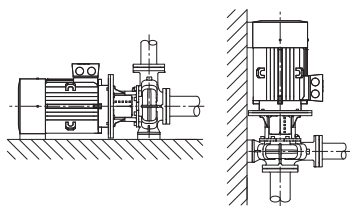
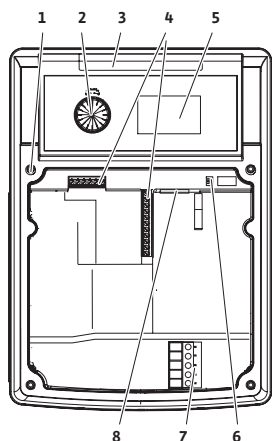


Fig. 4: Náhľad Atmos GIGA-B

6.2 Elektronický modul

1,5 – 7,5 kW:



11 – 22 kW:

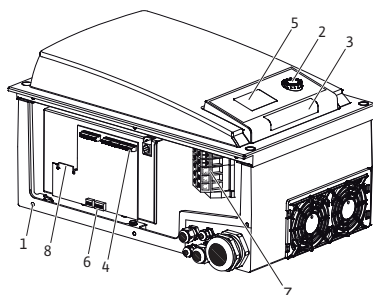


Fig. 5: Elektronický modul, prehľad

6.3 Regulačné režimy

Vyhotovenie BL-E

Čerpadlo so špirálovou komorou s rozmermi podľa DIN EN 733.

Všetky telesá čerpadiel sú opatrené liatymi pätkami čerpadiel. Od výkonu motora $\geq 5,5$ kW: Motory so zliatymi alebo priskrutkovanými nožičkami.

Inštalácia na základový podstavec sa odporúča od menovitého výkonu motora $\geq 5,5$ kW a vyššieho.

V závislosti od tlakového rozdielu a nastaveného regulačného režimu elektronický modul reguluje počet otáčok čerpadla na požadovanú hodnotu nastaviteľnú v prípustnom regulačnom rozsahu.

Plynulé prispôsobenie hydraulického výkonu sa riadi meniacou sa potrebou výkonu systému. Meniace sa požiadavky vznikajú najmä pri použití termostatických ventilov alebo zmiešavačov.

Podstatnými prednosťami elektronickej regulácie sú:

- úspora energie pri súčasnom znižovaní prevádzkových nákladov
- ušetrenie prepúšťacích ventilov
- redukcia hluku prietoku
- prispôsobenie čerpadla premenlivým prevádzkovým požiadavkám

1	Upevňovacie body krytu
2	Ovládacie tlačidlo
3	Infračervené okno
4	Riadiace svorky
5	Displej
6	DIP-spínač
7	Výkonové svorky (sieťové svorky)
8	Rozhranie pre IF modul



OZNÁMENIE

Ďalšie informácie o nastavení regulačného režimu a príslušných parametrov sú uvedené v kapitole „Ovládanie“ a v kapitole „Nastavenie regulačného režimu“.

Voliteľné regulačné režimy sú:

Konštantný diferenciálny tlak ($\Delta p-c$)

Regulácia udržiava konštantnú dopravnú výšku na požadovanej hodnote nastaveného tlakového rozdielu H_s . Regulácia prebieha nezávisle od prietoku a až do dosiahnutia maximálneho rozsahu charakteristiky.

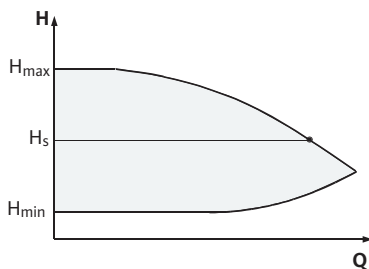
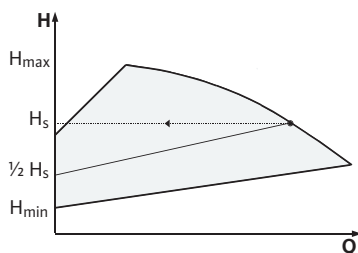
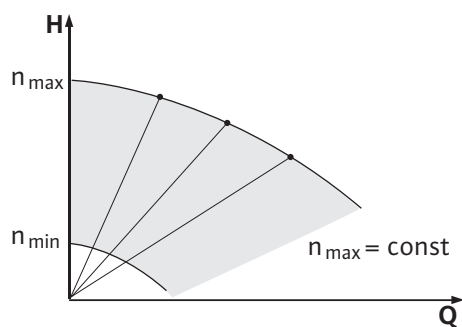
Fig. 6: Regulačný režim $\Delta p-c$ Fig. 7: Regulačný režim $\Delta p-v$ 

Fig. 8: Automatický režim s reguláciou otáčok

Q = prietok

H = tlakový rozdiel (min/max)

H_s = požadovaná hodnota tlakového rozdielu

Variabilný tlakový rozdiel ($\Delta p-v$)

Elektronika mení požadovanú hodnotu tlakového rozdielu, ktorú má čerpadlo dodržiavať, lineárne medzi dopravnou výškou H_s a $\frac{1}{2} H_s$. Požadovaná hodnota tlakového rozdielu H_s sa spolu s prietokom znižuje, resp. zvyšuje.

Q = prietok

H = tlakový rozdiel (min/max)

H_s = požadovaná hodnota tlakového rozdielu



OZNÁMENIE

Pre uvedené regulačné režimy $\Delta p-c$ a $\Delta p-v$ sa vyžaduje snímač tlakového rozdielu, ktorý elektronickému modulu posiela aktuálnu hodnotu.



OZNÁMENIE

Rozsah tlaku snímača tlakového rozdielu sa musí zhodovať s hodnotou tlaku v elektronickom module (menu <4.1.1.0>).

Konštantné otáčky (automatický režim s reguláciou otáčok)

Počet otáčok čerpadla je možné udržiavať na konštantnej hodnote medzi n_{min} a n_{max} . Prevádzkový režim „Automatický režim s reguláciou otáčok“ deaktivuje všetky ostatné regulačné režimy.

Regulácia PID

Ak sa používajú iné snímače alebo ak je vzdialenosť snímačov od čerpadla príliš veľká, štandardné regulačné režimy sa nedajú použiť. V tom prípade je k dispozícii funkcia PID-Control (regulácia Proportional-Integral-Differential).

Vhodne zvolenou kombináciou jednotlivých podielov regulácie môže prevádzkovateľ dosiahnuť rýchlo reagujúcu, stálu reguláciu bez trvalej odchýlky od požadovanej hodnoty. Výstupný signál zvoleného snímača môže nadobudnúť ľubovoľnú medzihodnotu. Príslušná dosiahnutá aktuálna hodnota (signál snímača) sa na stavovej obrazovke menu zobrazuje v percentách (100 % = maximálny rozsah merania snímača).



OZNÁMENIE

Zobrazená percentuálna hodnota pritom len nepriamo zodpovedá aktuálnej dopravnej výške čerpadla (-iel).

Maximálna dopravná výška môže byť dosiahnutá už pri signáli snímača <100 %.

6.4 Funkcia zdvojeného čerpadla/použitie spojovacieho kusu



OZNÁMENIE

Vlastnosti popísané v tejto kapitole sú k dispozícii len vtedy, keď sa využíva interné rozhranie MP (MP = Multi Pump).

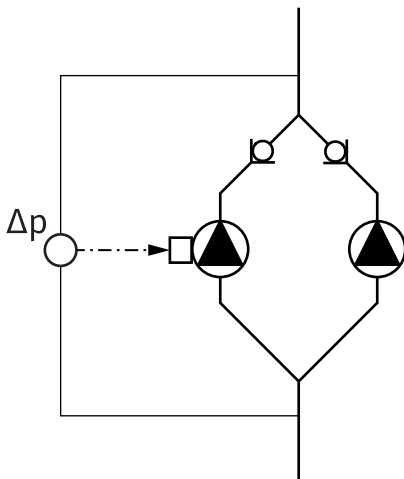


Fig. 9: Príklad – prípojka snímača tlakového rozdielu v inštalácii Y-potrubia

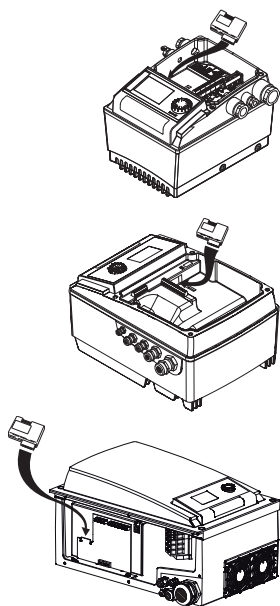


Fig. 10: Použití IF modul

6.4.1 Prevádzkové režimy

6.4.2 Správanie v režime zdvojeného čerpadla

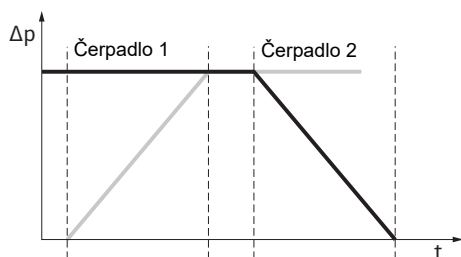


Fig. 11: Výmena čerpadiel, schematicky

Regulácia oboch čerpadiel vychádza z hlavného čerpadla.

Pri poruche čerpadla beží druhé čerpadlo podľa regulačného zadania hlavného čerpadla. Pri totálnom výpadku hlavného čerpadla beží partnerské čerpadlo s počtom otáčok v núdzovom režime. Počet otáčok v núdzovom režime sa môže nastaviť v menu <5.6.2.0> (pozri kapitolu „Prevádzka pri prerušení komunikácie“).

Na displeji hlavného čerpadla sa zobrazí stav zdvojeného čerpadla. Na displeji partnerského čerpadla sa zobrazí „SL“.

V príklade je hlavným čerpadlom ľavé čerpadlo v smere prúdenia. Na toto čerpadlo pripojte snímač tlakového rozdielu!

Meracie body snímača tlakového rozdielu musia ležať v spoločnom zbernom potrubí na sacej a výtlačnej strane zariadenia s dvoma čerpadlami.

Interface modul (IF modul)

Na komunikáciu medzi čerpadlami a radiacím systémom budov je potrebný IF modul (príslušenstvo), ktorý sa nasadzuje v priestore svorkovnice.

Komunikácia hlavné čerpadlo – partnerské čerpadlo prebieha prostredníctvom interného rozhrania (svorka: MP).

Pri čerpadlách používaných v Y-potrubiach, pri ktorých sú elektronické moduly spojené prostredníctvom interného rozhrania, potrebujú IF modul iba hlavné čerpadlá.

Komunikácia	Hlavné čerpadlo	Partnerské čerpadlo
PLR/konvertor rozhraní	IF modul PLR	Nie je potrebný IF modul
Sieť LONWORKS	IF modul LON	Nie je potrebný IF modul
BACnet	IF modul BACnet	Nie je potrebný IF modul
Modbus	IF modul Modbus	Nie je potrebný IF modul
Zbernica CAN	IF modul CAN	Nie je potrebný IF modul

Tab. 3: IF moduly



OZNÁMENIE

Postup a ďalšie vysvetlivky k uvedeniu do prevádzky, ako aj ku konfigurácii IF modulu na čerpadle, sú uvedené v návode na montáž a obsluhu použitého IF modulu.

Hlavný/záložný režim

Vždy pracuje len jedno čerpadlo. Každé z dvoch čerpadiel podáva projektovaný dopravný výkon. Druhé čerpadlo je pripravené pre prípad poruchy alebo beží po výmene čerpadiel.

Výmena čerpadiel

V režime zdvojeného čerpadla sa v periodických intervaloch uskutočňuje výmena čerpadiel (intervaly možno nastaviť; nastavenie z výroby: 24 h).

Výmenu čerpadiel možno aktivovať:

- Interne časovým riadením (menu <5.1.3.2> +<5.1.3.3>)
- Externe (menu <5.1.3.2>) pozitívnou detekciou na kontakte „AUX“
- Manuálne (menu <5.1.3.1>)

Manuálna alebo externá výmena čerpadiel je možná najskôr 5 s po poslednej výmene čerpadiel.

Aktivácia externej výmeny čerpadiel súčasne deaktivuje interne časovo riadenú výmenu čerpadiel.

Schematický opis výmeny čerpadiel:

- Čerpadlo 1 sa otáča (čierna čiara)
- Čerpadlo 2 sa zapne s minimálnymi otáčkami a krátko na to sa rozbehne na požadovanú hodnotu (sivá čiara)
- Čerpadlo 1 sa vypne
- Čerpadlo 2 beží ďalej až po nasledujúcu výmenu čerpadiel



OZNÁMENIE

V automatickom režime s reguláciou otáčok je potrebné počítať s menším zvýšením prietoku. Výmena čerpadiel závisí od doby nábehu a trvá spravidla 2 s. V regulačnom režime môže dôjsť k menším výkyvom v dopravnej výške. Čerpadlo 1 sa ale prispôbi zmeneným podmienkam. Výmena čerpadiel závisí od doby nábehu a trvá spravidla 4 s.

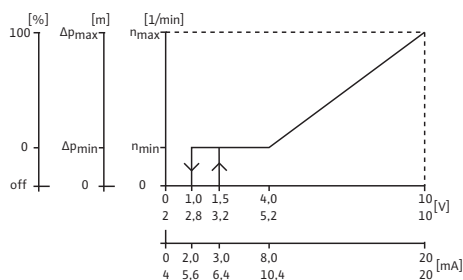


Fig. 12: Správanie vstupov a výstupov

Správanie vstupov a výstupov

Vstup aktuálnej hodnoty In1, vstup požadovanej hodnoty In2.

- Na hlavnom čerpadle: Účinkuje na celý agregát.

„Extern off“

- Na hlavnom čerpadle (menu <5.1.7.0>): Účinkuje v závislosti od nastavenia v menu <5.1.7.0> len na hlavnom čerpadle alebo na hlavnom čerpadle a partnerskom čerpadle.
- Nastavenie na partnerskom čerpadle: Účinkuje len na partnerské čerpadlo.

Poruchové/prevádzkové hlásenia

Samostatné (ESM) alebo zberné poruchové hlásenie (SBM):

Pre centrálné riadiace miesto môže byť na hlavné čerpadlo napojené zberné poruchové hlásenie (SSM). Pri tom smie byť kontakt obsadený len na hlavnom čerpadle. Indikácia platí pre celý agregát.

Pre samostatné poruchové hlásenie musí byť obsadený kontakt na každom čerpadle.

Na hlavnom čerpadle (alebo prostredníctvom USB pripojenia pre prenos s IČ interface) sa toto hlásenie môže naprogramovať ako samostatné (ESM) alebo zberné poruchové hlásenie (SSM) v menu <5.1.5.0>.

Funkcia – „Pohotovosť“, „Prevádzka“, „Sieť zap.“ – EBM/SBM je nastaviteľná v menu <5.7.6.0> na hlavnom čerpadle.



OZNÁMENIE

„Pohotovosť“ znamená: Čerpadlo by mohlo bežať, nevyskytuje sa žiadna chyba.

„Prevádzka“ znamená: Motor sa otáča.

„Sieť zap.“ znamená: Napätie existuje.



OZNÁMENIE

Ak bola pre EBM/SBM zvolená funkcia „Prevádzka“, každá vykonaná ochrana proti zatuhnutiu čerpadla spôsobí niekoľkosekundové hlásenie.

Možnosti obsluhy partnerského čerpadla

Na partnerskom čerpadle sa okrem „Extern off“ a „Zablokovanie/uvoľnenie čerpadla“ nedajú vykonať žiadne ďalšie nastavenia.



OZNÁMENIE

Ak je pri prevádzke zdvojeného čerpadla jeden motor bez napätia, integrované riadenie zdvojeného čerpadla je nefunkčné.

6.4.3 Prevádzka pri prerušení komunikácie

Pri prerušení komunikácie medzi dvomi čerpadlami pri prevádzke zdvojeného čerpadla sa na obidvoch displejoch zobrazí chybový kód „E052“. Po dobu prerušenia sa obidve čerpadlá správajú ako samostatné čerpadlá.


Obidva elektronické moduly hlásia poruchu prostredníctvom kontaktu ESM/SSM.

Partnerské čerpadlo beží v núdzovom režime (automatický režim s reguláciou otáčok), v súlade s vopred nastaveným počtom otáčok v núdzovom režime na hlavnom čerpadle (pozri body menu <5.6.2.0>).

Nastavenie počtu otáčok v núdzovom režime z výroby je na hodnote cca 60 % maximálneho počtu otáčok čerpadla.

- Pri 2-pólových čerpadlách: $n = 1\,850\ 1/\text{min}$
- Pri 4-pólových čerpadlách: $n = 925\ 1/\text{min}$

Po potvrdení indikácie chyby sa po dobu prerušenia komunikácie na obidvoch displejoch čerpadiel objaví indikácia stavu. Tým sa súčasne uvedie do pôvodného stavu kontakt ESM/SSM.

Na displeji partnerského čerpadla sa zobrazuje blikajúci symbol  – čerpadlo beží v núdzovom režime).

(Pôvodné) hlavné čerpadlo sa naďalej správa podľa zadaní pre reguláciu. (Pôvodné) partnerské čerpadlo sa správa podľa zadaní pre núdzový režim. Núdzový režim sa dá opustiť len vyvolaním nastavenia z výroby, odstránením prerušenia komunikácie alebo odpojením od siete/pripojením k sieti.



OZNÁMENIE

Snímač tlakového rozdielu je prepnutý na hlavné čerpadlo!

Počas prerušenia komunikácie nemôže (pôvodné) partnerské čerpadlo bežať v regulačnej prevádzke. Ak partnerské čerpadlo beží v núdzovom režime, na elektronickom module sa nemôžu vykonávať žiadne zmeny. Po odstránení prerušenia komunikácie čerpadlá znova začnú normálnu prevádzku zdvojeného čerpadla tak ako pred poruchou.

Správanie partnerského čerpadla

Opustenie núdzového režimu partnerského čerpadla:

- Vyvolanie nastavenia z výroby

Ak počas prerušenia komunikácie dôjde vyvolaním nastavení z výroby na (pôvodnom) partnerskom čerpadle k opusteniu núdzového režimu, spustí sa (pôvodné) partnerské čerpadlo s nastavením samostatného čerpadla z výroby. Potom beží v prevádzkovom režime $\Delta p-c$ s asi polovicou maximálnej dopravnej výšky.



OZNÁMENIE

Ak nie je prítomný žiadny signál snímača, beží (pôvodné) partnerské čerpadlo na maximálne otáčky.

Aby sa tomuto predišlo, signál snímača tlakového rozdielu (pôvodného) hlavného čerpadla možno preslučkovať. Signál snímača partnerského čerpadla nemá pri normálnej prevádzke zdvojeného čerpadla žiadny vplyv.

- Odpojenie od siete, pripojenie k sieti

Ak počas prerušenia komunikácie dôjde na (pôvodnom) partnerskom čerpadle odpojením od siete/pripojením k sieti k opusteniu núdzového režimu, spustí sa (pôvodné) partnerské čerpadlo s poslednými zadaniami, ktoré predtým od hlavného čerpadla dostalo pre núdzový režim (napríklad automatický režim s reguláciou otáčok so zadanými otáčkami, resp. off).

Správanie hlavného čerpadla

Opustenie núdzového režimu na hlavnom čerpadle:

- Vyvolanie nastavenia z výroby
- Ak počas prerušenia komunikácie dôjde k vyvolaniu nastavení z výroby na (pôvodnom) hlavnom čerpadle, spustí sa toto čerpadlo s nastaveniami z výroby samostatného čer-

padla. Potom beží v prevádzkovom režime Δp -c s asi polovicou maximálnej dopravnej výšky.

- Odpojenie od siete, pripojenie k sieti
Ak počas prerušenia komunikácie dôjde na (pôvodnom) hlavnom čerpadle odpojením od siete/pripojením k sieti k prerušeniu prevádzky, spustí sa (pôvodné) hlavné čerpadlo s poslednými známymi zadaniami z konfigurácie zdvojeného čerpadla.

6.4.4 Zablockovanie alebo uvoľnenie čerpadla

Táto funkcia je k dispozícii len pri prevádzkovom režime zdvojených čerpadiel. V menu <5.1.4.0> môže byť príslušné čerpadlo všeobecne zablockované alebo uvoľnené pre prevádzku. Zablockované čerpadlo nemôže byť uvedené do prevádzky až po manuálne zrušenie zablockovania.

Nastavenie môže byť vykonané na každom čerpadle priamo alebo prostredníctvom infračerveného rozhrania. Ak je čerpadlo (hlavné alebo partnerské) zablockované, čerpadlo už nie je pripravené na prevádzku.

V tomto stave sa rozpozná, zobrazí a ohlásí chyba. Ak sa chyba vyskytne v povolenom čerpadle, zablockované čerpadlo sa nerozbehne. Ochrana proti zatuhnutiu čerpadla sa napriek tomu vykoná, ak je aktivovaná. Interval na pretáčanie čerpadla sa spustí so zablockovaním čerpadla.



OZNÁMENIE

Ak je hlava čerpadla zablockovaná a je aktivovaný prevádzkový režim „paralelný režim“:

V tomto prípade nie je možné zabezpečiť, že sa dosiahne želaný prevádzkový bod s iba jednou hlavou čerpadla.

6.5 Ďalšie funkcie

6.5.1 Ochrana proti zatuhnutiu čerpadla



OZNÁMENIE

Pri dlhšom vypnutí čerpadla sa obežné koleso v telese čerpadla môže zaseknúť.

Ochrana proti zatuhnutiu čerpadla toto riziko znižuje. Má zaručiť prevádzku čerpadla po dlhšom zastavení. Ak je deaktivovaná funkcia ochrany proti zatuhnutiu čerpadla, nemožno garantovať bezporuchové spustenie čerpadla.

Ochrana proti zatuhnutiu čerpadla sa spustí po uplynutí nakonfigurovaného času po tom, ako ochrana proti zatuhnutiu čerpadla alebo hlava čerpadla nepracovali. Interval je možné nastaviť manuálne na čerpadle prostredníctvom menu <5.8.1.2> medzi 2 h a 72 h v krokoch po 1 h. Nastavenie z výroby: 24 h.

Príčina zastavenia nie je podstatná. Ochrana proti zatuhnutiu čerpadla sa opakuje dovtedy, kým čerpadlo nebude riadene zapnuté.

To platí pri funkcii zdvojeného čerpadla (prevádzkový režim „Hlavný režim/záložný režim“) aj pre záložné čerpadlo. Po uplynutí časového intervalu nastaveného v menu <5.8.1.2> pred výmenou čerpadiel prebehne ochrana proti zatuhnutiu čerpadla na záložnom čerpadle.

Funkciu „Ochrana proti zatuhnutiu čerpadla“ je možné deaktivovať prostredníctvom menu <5.8.1.1>. Hneď ako riadenie zapne čerpadlo, preruší sa odpočítavanie pre ďalšie spustenie ochrany proti zatuhnutiu čerpadla.

Doba jedného cyklu ochrany proti zatuhnutiu čerpadla je 5 sekúnd. Počas neho pracuje motor s nastavenými otáčkami. Počet otáčok je možné nakonfigurovať medzi minimálne a maximálne prípustným počtom otáčok čerpadla v menu <5.8.1.3>. Nastavenie z výroby: minimálny počet otáčok.



OZNÁMENIE

Ak bola pre EBM/SBM zvolená funkcia „Prevádzka“, každý vykonaný interval ochrany proti zatuhnutiu čerpadla vyvolá hlásenie. Hlásenie je viditeľné vždy niekoľko sekúnd.

**OZNÁMENIE**

Aj v prípade poruchy dôjde k pokusu o spustenie ochrany proti zatumnutiu čerpadla.

Prostredníctvom menu <4.2.4.0> zobrazuje displej zvyšnú dobu chodu až do najbližšieho spustenia ochrany proti zatumnutiu čerpadla. Toto menu sa zobrazí len vtedy, keď motor stojí. V menu <4.2.6.0> sa zobrazuje počet spustení ochrany proti zatumnutiu. Všetky poruchy, s výnimkou varovaní, ktoré sa vyskytnú počas spustenej ochrany proti zatumnutiu čerpadla, spôsobia vypnutie motora. Na displeji sa zobrazí príslušný kód poruchy.

6.5.2 Ochrana proti preťaženiu

Čerpadlá sú vybavené elektronickou ochranou proti preťaženiu, ktorá v prípade preťaženia čerpadlo vypne.

Na ukladanie údajov sú elektronické moduly vybavené pevnou pamäťou. Pri ľubovoľne dlhom výpadku elektrickej siete zostávajú údaje zachované. Po obnovení napätia čerpadlo ďalej pokračuje v prevádzke s hodnotami nastavenými pred výpadkom.

6.5.3 Spínacia frekvencia

Spínaciu frekvenciu je možné zmeniť prostredníctvom menu <4.1.2.0>, zbernice CAN alebo IR kľúča.

**OZNÁMENIE**

Pri vysokej teplote okolia je možné znížením spínacej frekvencie zmenšiť tepelné zaťaženie elektronického modulu. Prepínanie/zmenu vykonávajte len keď čerpadlo stojí (keď sa motor neotáča).

Nižšia spínacia frekvencia vedie k zvýšenej hlučnosti.

6.6 Varianty

Ak pri čerpadle nie je na displeji k dispozícii menu < 5.7.2.0 > „Korekcia hodnoty tlaku“, ide o variant čerpadla.

Potom k dispozícii nie sú ani tieto funkcie:

- Korekcia hodnoty tlaku (menu <5.7.2.0>)
- Zapínanie a vypínanie zdvojeného čerpadla s optimalizáciou účinnosti
- Zobrazenie tendencie prietoku

7 Inštalácia**7.1 Kvalifikácia personálu**

- Montážne/demontážne práce: Odborný pracovník musí byť vyškolený v oblasti manipulácie s požadovanými nástrojmi a potrebnými upevňovacími materiálmi.

7.2 Povinnosti prevádzkovateľa

- Dbajte na národné a regionálne predpisy!
- Dodržiavajte platné miestne predpisy týkajúce sa prevencie úrazov a bezpečnostné predpisy profesijných združení.
- Poskytnite ochranné prostriedky a zabezpečte, aby ich personál nosil.
- Dodržiavajte všetky predpisy týkajúce sa práce s ťažkými bremenami.

7.3 Bezpečnosť



NEBEZPEČENSTVO

Nebezpečenstvo ohrozenia života v dôsledku chýbajúcich ochranných prostriedkov!

V dôsledku chýbajúcich ochranných prostriedkov krytu elektronického modulu, alebo v oblasti spojenia/motoru môže zásah elektrickým prúdom alebo kontakt s rotujúcimi časťami spôsobiť život ohrozujúce zranenia.

- Pred uvedením do prevádzky sa musia najskôr namontovať demontované ochranné zariadenia ako kryt elektronického modulu alebo kryty spojok!



NEBEZPEČENSTVO

Riziko smrteľného zranenia v dôsledku nenamontovaného elektronického modulu!

Na kontaktoch motora sa môže nachádzať život ohrozujúce napätie! Normálna prevádzka čerpadla je povolená len s namontovaným elektronickým modulom.

- Čerpadlo nikdy nepripájajte ani neprevádzkujte bez namontovaného elektronického modulu!



NEBEZPEČENSTVO

Nebezpečenstvo ohrozenia života kvôli padajúcim dielom!

Samotné čerpadlo, ako aj jeho časti, môžu mať veľmi vysokú vlastnú hmotnosť. Padajúce časti predstavujú nebezpečenstvo rezných poranení, pomliaždenín, podliatin alebo úderov, ktoré môžu viesť k smrti.

- Vždy používajte vhodné zdvíhacie prostriedky a diely zabezpečte proti spadnutiu.
- Nikdy sa nezdržiavajte pod visiacimi bremenami.
- Pri skladovaní a preprave, ako aj pred všetkými inštaláčnymi a montážnymi prácami zabezpečte pevnú polohu a pevné umiestnenie čerpadla.



VAROVANIE

Horúci povrch!

Celé čerpadlo sa môže veľmi zahriať. Hrozí nebezpečenstvo popálenia!

- Pred vykonávaním akýchkoľvek prác nechajte čerpadlo vychladnúť!



VAROVANIE

Nebezpečenstvo obarenia!

Pri vysokých teplota média a systémových tlakoch nechajte čerpadlo najskôr vychladnúť a systém zbavte tlaku.

UPOZORNENIE

Poškodenie čerpadla následkom prehrievania!

Čerpadlo nemôže bežať bez prietoku dlhšie ako 1 minútu. Nahromadením energie vzniká teplo, ktoré môže poškodiť hriadeľ, obežné koleso a mechanickú upchávku.

- Zabezpečte, aby nikdy nedošlo k poklesu pod minimálny prietok Q_{min} .

Približný výpočet Q_{min} :

$$Q_{\min} = 10 \% \times Q_{\max \text{ čerpadlo}} \times \text{skutočný počet otáčok/Max. počet otáčok}$$

7.4 Povolené montážne polohy a zmena usporiadania komponentov pred inštaláciou

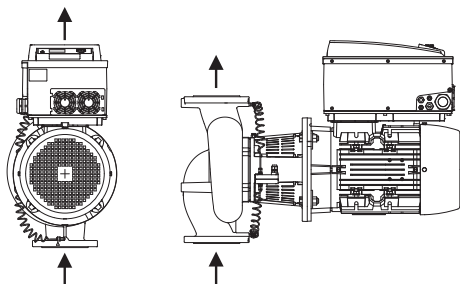


Fig. 13: Usporiadanie komponentov v stave pri dodaní

7.4.1 Povolené montážne polohy s horizontálnym hriadeľom motora

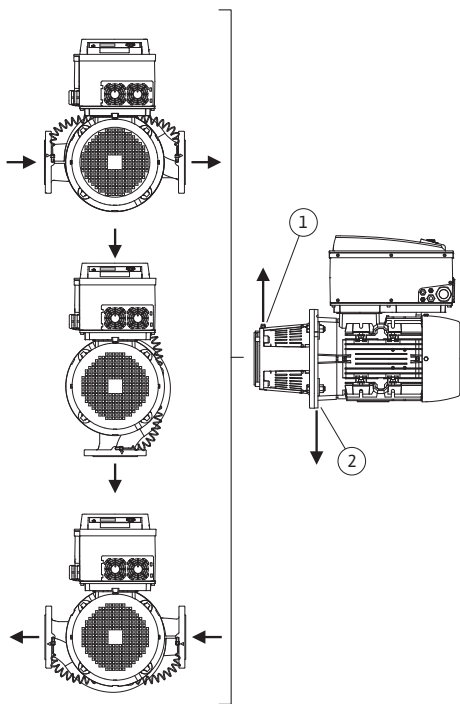


Fig. 14: Povolené montážne polohy s horizontálnym hriadeľom motora

Z výroby predmontované usporiadanie komponentov voči telesu čerpadla (pozri Fig. 13) možno v prípade potreby zmeniť na mieste inštalácie. Toto môže byť potrebné napr. pre nasledujúce prípady:

- Zabezpečenie odvodu vzduchu čerpadla
- Umožnenie lepšieho ovládania
- Zabránenie nepovolených montážnych polôh (motor a/alebo elektronický modul ukazujú smerom nadol).

Vo väčšine prípadov postačuje otočenie nástrčného bloku vzhľadom na teleso čerpadla. Možné usporiadanie komponentov vyplýva z povolených montážnych polôh.

Povolené montážne polohy s horizontálnym hriadeľom motora a elektronickým modulom smerom nahor (0°) sú zobrazené na Fig. 14.

Prípustná je každá montážna poloha okrem polohy „elektronický modul smerom nadol“ (-180°).

Odvzdušnenie čerpadla je optimálne zabezpečené vtedy, keď odvodušňovací ventil smeruje nahor (Fig. 14, pol. 1).

Vznikajúci kondenzát cielene odvádzajte cez príslušné diery, lucernu čerpadla, ako aj motor (Fig. 14, pol. 2).

Na tento účel odstráňte zátku na prírube motora.

CronoLine-IL-E/CronoTwin-DL-E



OZNÁMENIE

Montážna poloha s vodorovným hriadeľom motora je povolená pri CronoLine-IL-E/CronoTwin-DL-E iba po výkon motora 15 kW.

Podpera motora nie je potrebná.

Pri výkone motora >15 kW realizujte montážnu polohu iba so zvislým hriadeľom motora.

CronoBloc-BL-E



OZNÁMENIE

Monoblokové čerpadlá konštrukčného radu CronoBloc-BL-E inštalujte na dostatočné základové podstavce alebo konzoly (Fig. 15).

Motor sa musí podoprieť od výkonu motora 18,5 kW. Pozri príklady montáže.

Pri inštalácii s vertikálnou polohou motora sa musia naskrutkovať nožičky telesa čerpadla a nožičky telesa motora. To sa musí realizovať bez pnutia.

Nerovnosti medzi nožičkami telesa motora a čerpadla sa musia vyrovať, aby sa umožnila inštalácia bez pnutia.

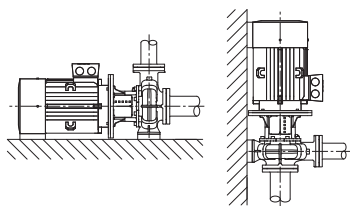
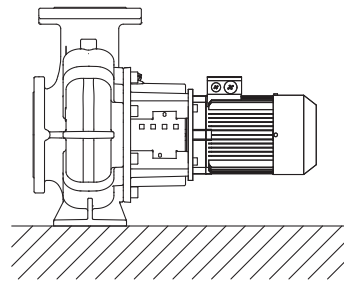
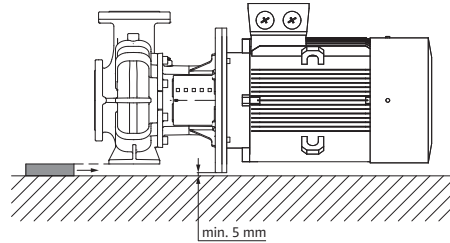


Fig. 15: CronoBloc-BL-E

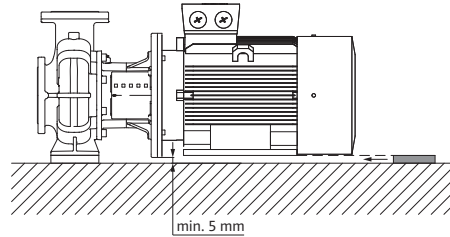
Príklady montáže CronoBloc-BL-E:



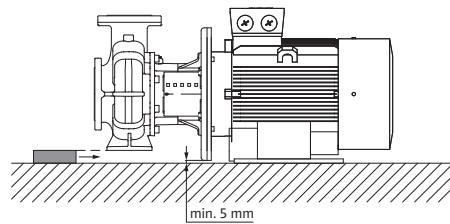
Nie je potrebná žiadna podpora



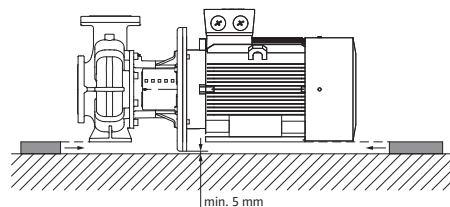
Teleso čerpadla podporované



Motor podporuje



Teleso čerpadla podporované, motor a základový podstavec upevnený



Teleso čerpadla a motor podporované

Príklad upevnenia podstavca skrutkami

- Celý agregát nastavte pri umiestnení na podstavec pomocou vodováhy (na hriadelí/výtláčnom hrdle).
- Podložné plechy (B) umiestnite vľavo a vpravo v bezprostrednej blízkosti upevňovacieho materiálu (napr. skrutiek do kameňa (A)) medzi základovú dosku (E) a podstavec (D).
- Upevňovací materiál pritiahnite rovnomerne a pevne.
- V prípade vzdialenosti $>0,75$ m podložte základovú dosku v strede medzi prvkami upevnenia.

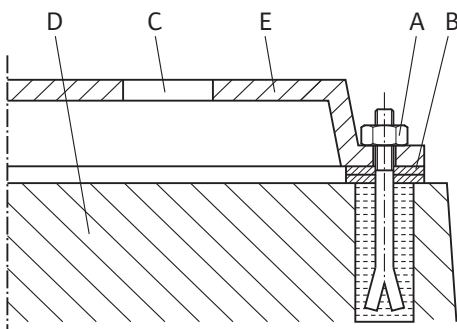


Fig. 16: Príklad upevnenia podstavca skrutkami

7.4.2 Povolené montážne polohy s vertikálnym hriadeľom motora

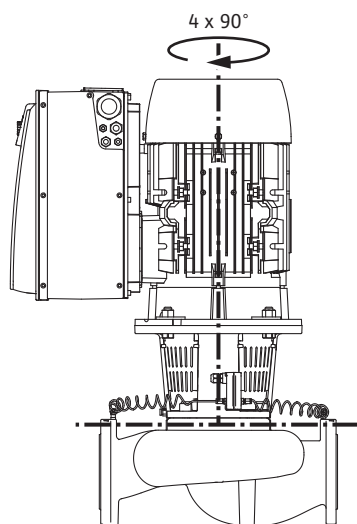


Fig. 17: Povolené montážne polohy s vertikálnym hriadeľom motora

7.4.3 Otočenie nástrčného bloku

Povolené montážne polohy s vertikálnym hriadeľom motora sú zobrazené na Fig. 17.

Dovolená je akákoľvek montážna poloha, okrem „Motor smerom nadol“.

Vznikajúci kondenzát cielene odvádzajte cez príslušné diery, medzikus čerpadla, ako aj motor.

Na tento účel odstráňte zátku na prírubе motora.

Nástrčný blok sa – vzhľadom na teleso čerpadla – môže usporiadať v štyroch rôznych pozíciách (vždy zmenou polohy o 90°).

Nástrčný blok sa skladá z obežného kolesa, lucerny a motora s elektronickým modulom.

Otočenie nástrčného bloku relatívne k telesu čerpadla



OZNÁMENIE

Na uľahčenie montážnych prác môže byť nápomocná inštalácia čerpadla do potrubia. Za týmto účelom nepripájajte čerpadlo elektricky, ani nenapíňajte čerpadlo alebo systém.

Postup montáže nájdete v kapitole „Výmena mechanickej upchávky“.

1. Nástrčný blok otočte do požadovanej polohy o 90° alebo 180° a čerpadlo namontujte v opačnom poradí.
2. Držiak snímača tlakového rozdielu upevnite pomocou jednej zo skrutiek na strane, ktorá sa nachádza oproti elektronickému modulu. Poloha snímača rozdielového tlaku vzhľadom na elektronický modul sa pri tom nemení.
3. O-krúžok (Fig. I/II/III, pol. 1.14) pred inštaláciou dobre navlhčite (O-krúžok nemontujte v suchom stave).



OZNÁMENIE

Vždy musíte dbať na to, aby ste O-krúžok (Fig. I/II/III, pol. 1.14) nena-montovali skrútený, alebo aby sa pri montáži nestlačil.

4. Pred uvedením do prevádzky čerpadlo/zariadenie naplňte a privedte doňho systémový tlak, následne vykonajte kontrolu nepriepustnosti. V prípade priesaku na kruhovom tesniacom krúžku z čerpadla najprv vychádza vzduch. Túto netesnosť možno skontrolovať napr. pomocou spreja na hľadanie priesakov, a to v medzere medzi telesom čerpadla a lucernou, ako aj na ich skrutkových spojoch.
5. Pri pretrvávajúcom priesaku použite v prípade potreby nový kruhový tesniaci krúžok.

UPOZORNENIE

Materiálne škody spôsobené ohnutými alebo zalomenými vedeniami merania tlaku.

Nesprávnou manipuláciou môžete poškodiť vedenie merania tlaku.

Ak sa nástrčný blok otočí, vedenia merania tlaku neohnite ani nezalomte.

6. Na opätovnú montáž snímača tlakového rozdielu ohnite vedenia merania tlaku minimálne a rovnomerne do vhodnej polohy. Pri tom nezdeformujte oblasti na prechodkách.

UPOZORNENIE

Poškodenie v dôsledku neodbornej manipulácie!

Nesprávne zaskrutkovanie skrutiek môže spôsobiť ťažký chod hriadeľa.

Počas zaskrutkovávania skrutiek nástrčným kľúčom na kolese ventilátora motora overte otáčavosť hriadeľa. Skrutky prípadne ešte raz uvoľnite a znovu dotiahnite rovnomerne na križ.



OZNÁMENIE

Ak sa snímač tlakového rozdielu otočí dbajte na to, aby sa nezamenili navesiacia strana a strana výtlaku na snímači tlakového rozdielu!

Pre ďalšie informácie o snímači tlakového rozdielu pozri kapitolu „Elektrické pripojenie“.

7.5 Príprava inštalácie

Skontrolujte, či sa čerpadlo zhoduje s údajmi na dodacom liste; prípadné škody alebo chýbajúce prvky nahláste ihneď firme Wilo. Obaly z dosák/kartóny/obaly skontrolujte tiež, či sa v nich nachádza príslušenstvo, ktoré by mohlo byť súčasťou čerpadla.



VAROVANIE

Nebezpečenstvo zranenia osôb a vecných škôd spôsobené neodbornou manipuláciou!

- Inštaláciu vykonávajte až po ukončení všetkých zväračských a spájkovacích prác a po prípadnom prepláchnutí potrubného systému.
 - Nečistoty môžu zapríčiniť nefunkčnosť čerpadla.

Miesto inštalácie

- Čerpadlo nainštalujte na miesta chránené pred nepriaznivými poveternostnými podmienkami, v dobre vetranom a nevybušnom prostredí, ktoré tlmí otrasy a je chránené pred mrazom a prachom. Čerpadlo sa nesmie inštalovať do vonkajšieho prostredia! Dodržiavajte pokyny z kapitoly „Účel použitia“!
- Čerpadlo namontujte na dobre prístupnom mieste. To umožní neskoršiu kontrolu, údržbu (napr. výmenu mechanickej upchávky) alebo výmenu. Dodržiavajte minimálnu axiálnu vzdialenosť medzi stenou a krytom ventilátora motora: voľný rozmer dokončeného prvku min. 200 mm + priemer krytu ventilátora motora.
- Nad miestom inštalácie čerpadiel nainštalujte zariadenie na umiestnenie zdvíhacieho zariadenia. Celková hmotnosť čerpadla: pozri katalóg alebo list údajov.

Základový podstavec

UPOZORNENIE

Chybný základový podstavec alebo nesprávna inštalácia agregátu!

Chybný základový podstavec alebo nesprávna inštalácia agregátu môžu viesť k poškodeniu čerpadla.

- Tieto poškodenia sú vylúčené zo záruky.
- Agregát čerpadla nikdy neinštalujte na neupevnené alebo nenosné plochy.



OZNÁMENIE

Niektoré typy čerpadiel si vyžadujú oddelenie bloku podstavca aj od samotného telesa, a to pomocou elastickej deliacej vložky (napr. korkovej alebo mafundovej), aby sa tlmili otrasy.



VAROVANIE

Zranenie osôb a vecných škôd spôsobené neodbornou manipuláciou!

Prepravné oká namontované na telese motora sa pri vyššej nosnosti môžu odtrhnúť. To môže viesť k najťažším zraneniam osôb a materiálnym škodám!

- Čerpadlo zdvíhajte len pomocou povolených prostriedkov na uchopenie bremena (napr. kladkostroj, žeriav). Pozri aj kapitolu „Preprava a skladovanie“.
- Prepravné oká namontované na telese motora sú povolené iba na prepravu motora!



OZNÁMENIE

Uľahčite neskoršie práce na agregáte!

- Aby ste nemuseli vyprázdniť celé zariadenie, pred a za čerpadlo zabudujte uzatváracie armatúry.

V prípade potreby zabezpečte spätné klapky.

Pripojenie potrubí

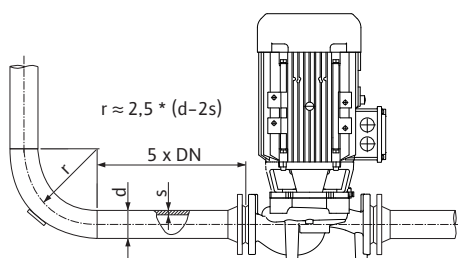


Fig. 18: Stabilizačná trasa pred a za čerpadlom

UPOZORNENIE

Nebezpečenstvo poškodenia v dôsledku neodbornej manipulácie!

Čerpadlo sa nikdy nesmie používať ako pevný bod pre potrubia.



OZNÁMENIE

Zabráňte prúdovej kavitácii!

- Pred a za čerpadlom pripravte stabilizačnú trasu vo forme rovného potrubia. Dĺžka stabilizačnej trasy musí dosahovať aspoň 5-násobok menovitej svetlosti príruby čerpadla.

- Kryty prírub na nasávacích a výtlačných hrdlách čerpadla odstráňte pred inštalovaním potrubia.
- Existujúca NPSH hodnota zariadenia musí byť vždy vyššia ako požadovaná NPSH hodnota čerpadla.
- Sily a momenty, ktoré pôsobia cez potrubný systém na prírubu čerpadla (napr. v dôsledku krútenia, roztiahnutia teplom) nesmú prekračovať dovolené sily a momenty.
- Potrubia a čerpadlo namontujte bez mechanického pnutia.
- Potrubia upevnite tak, aby čerpadlo nenieslo hmotnosť rúr.
- Nasávacie potrubie musí byť podľa možnosti čo najkratšie. Nasávacie potrubie položte smerom k čerpadlu stúpajúc, v prípade prítoku klesajúc. Zabráňte prenikaniu vzduchu.
- Ak je potrebné do nasávacieho potrubia zabudovať lapač nečistôt, musí byť voľný prierez 3 až 4-krát väčší ako prierez potrubia.
- V prípade kratších potrubí musia menovité svetlosti zodpovedať aspoň menovitej svetlosti čerpadlových prípojk. Pri dlhých potrubíach vždy zistite najekonomickejšiu menovitú svetlosť.
- Na zabránenie vysokým tlakovým stratám sa prechodové kusy na väčšie menovité svetlosti prevedú s približne 8° uhlom rozšírenia.
- Pri preprave (napr. v dôsledku sadania materiálu) a manipulácii s čerpadlom (točenie pohonom, nasadenie izolácie) môžu vzniknúť netesnosti na skrutkách upínacieho krúžku. Ďalšie pootočenie skrutky s upínacím krúžkom o 1/4 netesnosť odstráni.

Ak po otočení o 1/4 stále dochádza k priesaku, ďalej neotáčajte, ale vymeňte skrutkový spoj.

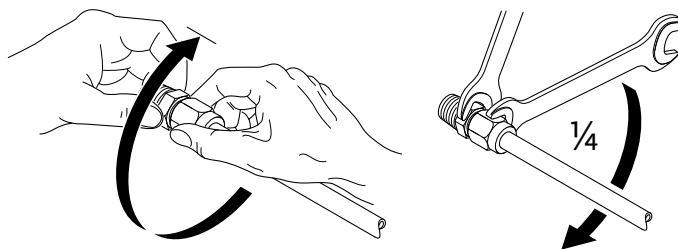


Fig. 19: Ďalšie pootočenie skrutky s upínacím krúžkom o 1/4

Konečná kontrola

Ešte raz skontrolujte adjustáciu agregátu podľa kapitoly „Inštalácia“.

- Dotiahnite skrutky podstavca, ak je to potrebné.
- Skontrolujte správnosť a funkčnosť všetkých prípojok.
- Spojka/hriadeľ by sa mali dať otočiť rukou.

Ak sa spojka/hriadeľ nedajú otočiť:

- Povoľte spojku a nanovo ju dotiahnite, rovnomerne predpísaným krútiacim momentom.

Ak je toto opatrenie neúspešné:

- Demontujte motor (pozri kapitolu „Výmena motora“).
- Vyčistite centrovanie motora a príruby.
- Namontujte motor.

7.5.1 Prípustné sily a momenty na prírubách čerpadla

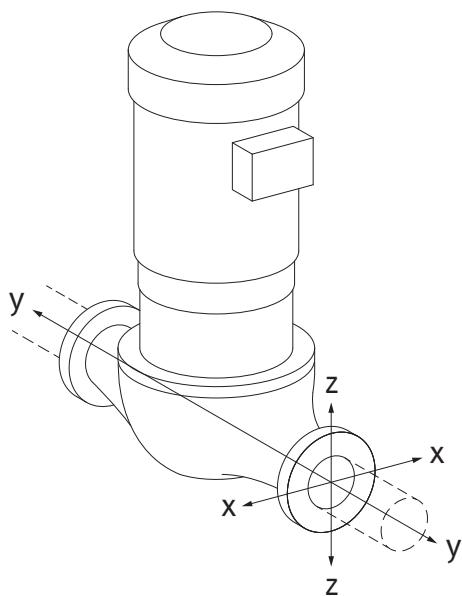


Fig. 20: Zaťažovací stav 16 A, EN ISO 5199, príloha B

Čerpadlo v potrubí visiace, stav 16 A (Fig. 20)

DN	Sily F [N]				Momenty M [Nm]			
	F_x	F_y	F_z	Σ Sily F	M_x	M_y	M_z	Σ Momenty M
Príruha na strane výtlaku a na nasávacej strane								
32	450	525	425	825	550	375	425	800
40	550	625	500	975	650	450	525	950
50	750	825	675	1300	700	500	575	1025
65	925	1050	850	1650	750	550	600	1100
80	1125	1250	1025	1975	800	575	650	1175
100	1500	1675	1350	2625	875	625	725	1300
125	1775	1975	1600	3100	1050	750	950	1525
150	2250	2500	2025	3925	1250	875	1025	1825
200	3000	3350	2700	5225	1625	1150	1325	2400
250	3725	4175	3375	6525	2225	1575	1825	3275

Hodnoty v súlade s normou ISO/DIN 5199 trieda II (2002) príloha B

Tab. 4: Prípustné sily a momenty na prírubách čerpadla vo vertikálnom potrubí

Vertikálne čerpadlo na pätkách čerpadla, stav 17 A (Fig. 21)

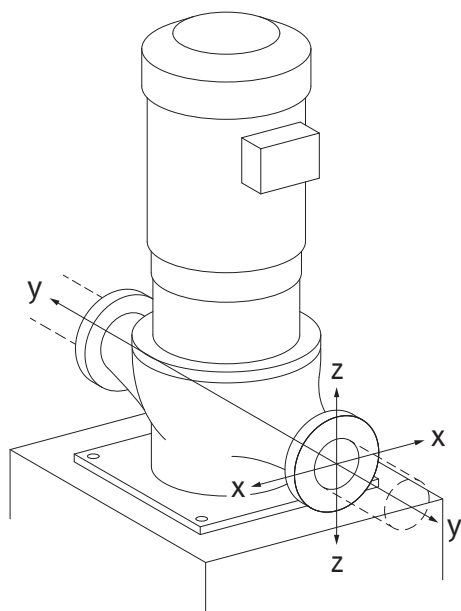


Fig. 21: Zatažovací stav 17 A, EN ISO 5199, príloha B

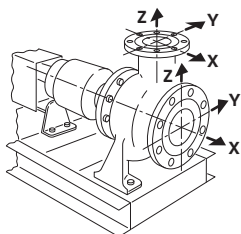


Fig. 22: Zatažovací stav 1A

DN	Sily F [N]				Momenty M [Nm]			
	F_x	F_y	F_z	Σ Sily F	M_x	M_y	M_z	Σ Momenty M
Príruba na strane výtlaku a na nasávacej strane								
32	338	394	319	619	300	125	175	550
40	413	469	375	731	400	200	275	700
50	563	619	506	975	450	250	325	775
65	694	788	638	1238	500	300	350	850
80	844	938	769	1481	550	325	400	925
100	1125	1256	1013	1969	625	375	475	1050
125	1331	1481	1200	2325	800	500	700	1275
150	1688	1875	1519	2944	1000	625	775	1575
200	2250	2513	2025	3919	1375	900	1075	2150
250	2794	3131	2531	4894	1975	1325	1575	3025

Hodnoty v súlade s normou ISO/DIN 5199 trieda II (2002) príloha B

Tab. 5: Prípustné sily a momenty na prírubách čerpadla v horizontálnom potrubí
Horizontálne čerpadlo, hrdlo axiálna os X, stav 1A

DN	Sily F [N]				Momenty M [Nm]			
	F_x	F_y	F_z	Σ Sily F	M_x	M_y	M_z	Σ Momenty M
Príruba na nasávacej strane								
50	578	525	473	910	490	350	403	718
65	735	648	595	1155	525	385	420	770
80	875	788	718	1383	560	403	455	823
100	1173	1050	945	1838	613	438	508	910
125	1383	1243	1120	2170	735	525	665	1068
150	1750	1575	1418	2748	875	613	718	1278
200	2345	2100	1890	3658	1138	805	928	1680

Hodnoty v súlade s normou ISO/DIN 5199 trieda II (2002) príloha B

Tab. 6: Prípustné sily a momenty na prírubách čerpadla
Horizontálne čerpadlo, hrdlo hore os Z, stav 1A

DN	Sily F [N]				Momenty M [Nm]			
	F_x	F_y	F_z	Σ Sily F	M_x	M_y	M_z	Σ Momenty M
Príruba na strane výtlaku								
32	315	298	368	578	385	263	298	560
40	385	350	438	683	455	315	368	665
50	525	473	578	910	490	350	403	718
65	648	595	735	1155	525	385	420	770
80	788	718	875	1383	560	403	455	823
100	1050	945	1173	1838	613	438	508	910
125	1243	1120	1383	2170	735	525	665	1068
150	1575	1418	1750	2748	875	613	718	1278

Hodnoty v súlade s normou ISO/DIN 5199 trieda II (2002) príloha B

Tab. 7: Prípustné sily a momenty na prírubách čerpadla

Ak nie všetky účinné bremená dosahujú maximálne dovolené hodnoty, môže jedno z bremien prekročiť bežnú hraničnú hodnotu. Predpokladom je, aby boli splnené nasledujúce dodatočné podmienky:

- Všetky prvky jednej sily alebo jedného momentu dosahujú najviac 1,4-násobok maximálnej dovolenej hodnoty.
- Sily a momenty pôsobiace na každú prírubu spĺňajú podmienku kompenzácie.

$$\left(\frac{\sum |F|_{\text{effective}}}{\sum |F|_{\text{max. permitted}}} \right)^2 + \left(\frac{\sum |M|_{\text{effective}}}{\sum |M|_{\text{max. permitted}}} \right)^2 \leq 2$$

Fig. 23: Kompenzácia

$\Sigma F_{\text{ef.}}$ a $\Sigma M_{\text{ef.}}$ sú aritmetické súčty oboch prírub čerpadla (prítok a výtok). $\Sigma F_{\text{max. permitted}}$ a $\Sigma M_{\text{max. permitted}}$ sú aritmetické súčty najvyšších dovolených hodnôt oboch prírub čerpadla (prítok a výtok). Algebraické znamienka ΣF a ΣM sa v kompenzácii nezohľadňujú.

Prítok materiálu a teploty

Maximálne povolené sily a momenty platia pre základný materiál sivú liatinu a pre východiskovú teplotu 20 °C.

Pre vyššie teploty sa musia teploty upraviť v závislosti od pomeru ich modulu elasticity nasledujúcim spôsobom:

$$E_{t,GG} / E_{20,GG}$$

$E_{t,GG}$ = modul elasticity sivej liatiny pri zvolenej teplote

$E_{20t,GG}$ = modul elasticity sivej liatiny pri 20 °C

7.5.2 Odvádzanie kondenzátu/izolácia

Použitie čerpadla v klimatizačných, resp. chladiacich zariadeniach:

- Kondenzát vznikajúci v lucerne sa dá cielene odvádzať cez prítomnú dieru. K tomuto otvoru možno tiež pripojiť odtokové potrubie a odvádzať malé množstvo unikajúcej kvapaliny.
- Motory sú vybavené dierami na odvádzanie kondenzovanej vody, ktoré sú z výroby uzavreté plastovými zátkami. Gumová zátka slúži na zaručenie druhu ochrany IP 55.
- Montážna poloha:
Dovolená je akákoľvek montážna poloha, okrem „Motor smerom nadol“.
- Odvzdušňovací ventil (Fig. I/II/III, pol. 1.31) musí smerovať vždy nahor.

UPOZORNENIE

Pri odstránenej gumovej zátku už nie je zaručená trieda ochrany IP 55!



OZNÁMENIE

Pri zariadeniach, ktoré sa izolujú, je spravidla povolené zaizolovať len teleso čerpadla, ale nie lucernu, pohon alebo snímač tlakového rozdielu.

V prípade veľmi silnej tvorby kondenzátu a/alebo ľadu sa môžu plochy lucerney, ktoré sú silne zmáčané kondenzátom, dodatočne zaizolovať (priama izolácia jednotlivých plôch). Uistite sa, že kondenzát je odvádzaný cez odtokový otvor lucerney.

Pri servise nebráňte demontáži lucerney. Nasledujúce komponenty musia byť vždy voľne prístupné:

- Odvzdušňovací ventil
- Spojka
- Ochrana spojky

Zohľadnite normu DIN EN 12828. Pri používaní izolačných materiálov dbajte na kompatibilitu materiálov. Zlúčeniny amoniaku môžu spôsobiť koróziu napätím na mosadzných materiáloch (napr. snímač tlakového rozdielu, odvzdušňovací ventil). Vyhnite sa priamemu kontaktu s mosadznými materiálmi.



NEBEZPEČENSTVO

Riziko smrteľného zranenia vplyvom elektrického prúdu!

Neodborná manipulácia pri práci s elektrickým prúdom spôsobuje smrť zásahom elektrického prúdu!

- Elektrické pripojenie smie vykonávať výlučne kvalifikovaný elektrikár v súlade s platnými predpismi!
- Dbajte na predpisy týkajúce sa prevencie vzniku úrazov!
- Pred začatím prác na výrobku zabezpečte, aby čerpadlo a pohon boli elektricky izolované.
- Zabezpečte, aby zdroj prúdu nikto nemohol znovu zapnúť pred ukončením prác.
- Zabezpečte, aby sa zdroje energie dali izolovať a blokovať. Ak došlo k vypnutiu čerpadla pred bezpečnostným zariadením, zaistite čerpadlo proti opätovnému zapnutiu až do odstránenia chyby.
- Elektrické stroje musia byť vždy uzemnené. Uzemnenie musí zodpovedať pohonu a príslušným normám a predpisom. Uzemňovacie svorky a upevňovacie prvky musia byť vhodne dimenzované.
- Pripojovacie káble sa **nikdy** nesmú dotýkať potrubia, čerpadla alebo telesa motora.
- Ak existuje možnosť, že osoby prídu do styku s čerpadlom a čerpaným médiom, uzemnené spojenie vybavte aj ochranným zariadením proti chybnému prúdu.
- Dodržiavajte návody na montáž a obsluhu príslušenstva!



NEBEZPEČENSTVO

Riziko smrteľného zranenia v dôsledku dotykového napätia! Aj v zapnutom stave sa v elektronickom module môže vyskytovať dotykové napätie z nevybitých kondenzátorov. Práce na elektronickom module sa preto môžu začať až po uplynutí 5 minút!

Dotýkanie sa dielov vedúcich napätie má za následok smrť alebo ťažké zranenia!

- Pred prácou na čerpadle odpojte napájacie napätie na všetkých póloch a zabezpečte ho proti opätovnému zapnutiu! Počkajte 5 minút.
- Skontrolujte, či sú všetky prípojky (aj beznapäťové kontakty) bez napätia!
- Predmety (napr. klince, skrutkovače, drôty) nikdy nestrkajte do otvorov v elektronickom module!
- Namontujte späť odmontované ochranné zariadenia (napr. kryt modulu)!



VAROVANIE

Nebezpečenstvo preťaženia siete! Nedostatočné dimenzovanie siete môže viesť k výpadkom systému a k požiarom káblov spôsobeným preťažením siete.

V prevádzke s viacerými čerpadlami sa krátkodobo môže vyskytnúť súčasná prevádzka všetkých čerpadiel.

Pri návrhu siete zohľadnite prevádzku s viacerými čerpadlami, najmä pokiaľ ide o prierezy káblov a poistky. Každý pohon musí mať vlastný prívod so samostatným istením!



NEBEZPEČENSTVO

Riziko smrteľného zranenia v dôsledku nenamontovaného elektronického modulu!

Na kontaktoch motora sa môže nachádzať život ohrozujúce napätie! Normálna prevádzka čerpadla je povolená len s namontovaným elektronickým modulom.

- Čerpadlo nikdy nepripájajte ani neprevádzkujte bez namontovaného elektronického modulu!

UPOZORNENIE

Riziko vzniku škôd na majetku spôsobené nesprávnym elektrickým pripojením!

- Dbajte na to, aby druh prúdu a napätie pripojenia na sieť zodpovedali údajom uvedeným na typovom štítku čerpadla.

8.1 Istenie na strane siete

Istenie na strane siete musí vždy zodpovedať elektrickému dimenzovaniu čerpadla.

Dodržiavajte predpisy miestneho dodávateľa energií!

Maximálne prípustné istenie, pozri nasledujúcu tabuľku; dbajte na údaje uvedené na typovom štítku.

Výkon P_N	Max. poisťka [A]
1,5 – 11 kW	25
15 kW	35
18,5 – 22 kW	50

Tab. 8: Maximálne prípustné istenie

Istič vedenia

Odporúča sa inštalácia ističa vedenia.



OZNÁMENIE

Vypínacia charakteristika ističa vedenia: B

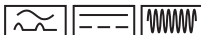
Preťaženie: $1,13 - 1,45 \times I_{men}$

Skrat: $3 - 5 \times I_{men}$

Ochranný spínač proti chybnému prúdu (RCD)

Toto čerpadlo je vybavené frekvenčným meničom. Preto sa nesmie istiť ochranným spínačom proti chybnému prúdu. Frekvenčné meniče môžu negatívne ovplyvniť funkciu ochranného spínania proti chybnému prúdu.

Výnimka: Ochranné spínače proti chybnému prúdu v selektívnom univerzálnom vyhotovení typu B sú povolené:

- Označenie: 
- Spúšťač prúd
 - <math><11 \text{ kW}>> >30 \text{ mA}</math>
 - $\geq 11 \text{ kW}>> >300 \text{ mA}</math>$

8.2 Požiadavky a hraničné hodnoty týkajúce sa harmonických prúdov

Všetky čerpadlá tohto konštrukčného radu sú určené na profesionálne použitie. Pri pripojení k verejnej sieti nízkeho napätia platia tieto normy:

- IEC 61000-3-2 pre prístroje s fázovým prúdom $\leq 16 \text{ A}$
- IEC 61000-3-12 pre prístroje s fázovým prúdom medzi 16 A a 75 A

Čerpadlá s triedami výkonu 11 až 22 kW podliehajú špeciálnym podmienkam pripojenia, pretože $R_{sCE} 33$ v bode pripojenia nie je dostatočné na ich prevádzku. Čerpadlá sa hodnotili podľa tabuľky 4 normy („Trojfázové prístroje za osobitných podmienok“).

Pri všetkých verejných bodoch pripojenia musí byť skratový výkon S_{sc} na rozhraní medzi elektroinštaláciou užívateľa a napájaním vyšší alebo rovnaký ako hodnoty uvedené v tabuľ-

ke. Za správnu prevádzku týchto čerpadiel zodpovedá inštalatér alebo užívateľ, ktorý sa prípadne poradí s prevádzkovateľom siete. Ak priemyselné použitie prebieha pomocou podnikovej odbočky so stredným napätím, tak za podmienky pripojenia je zodpovedný výlučne prevádzkovateľ.

Výkon motora [kW]	Skratový výkon S_{sc} [kVA]
11	≥ 1800
15	≥ 2400
18,5	≥ 3000
22	≥ 3500

Tab. 9: Požadovaný skratový výkon S_{sc}



OZNÁMENIE

Vhodný filter harmonických kmitov medzi čerpadlom a napájaním znižuje podiel harmonického prúdu.

8.3 Príprava elektrického pripojenia

Elektrické pripojenie vytvorte prostredníctvom stacionárneho sieťového pripojenia. Sieťové vedenie musí byť vybavené zástrčkou alebo spínačom všetkých pólov s rozpätím kontaktov v spínači najmenej 3 mm.

Pri použití flexibilných káblov, napr. pripojovacích sieťových káblov alebo komunikačných káblov, použite dutinky.

Sieťové vedenie vždy vedte cez dodanú káblovú priechodku (M25 alebo M40)!

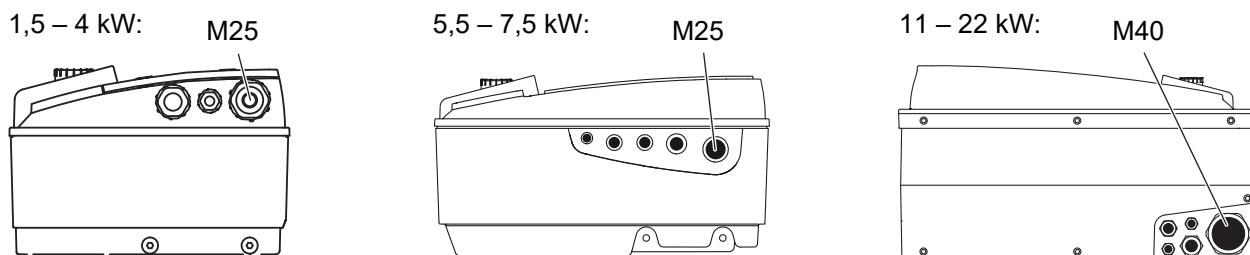


Fig. 24: Káblové priechodky na sieťový pripojovací kábel

Výkon P_N [kW]	Prierez kábla [mm ²]	PE [mm ²]
1,5 – 4	1,5 – 4	2,5 – 4
5,5 – 7,5	2,5 – 6	4 – 6
11	4 – 6	6 – 35
15	6 – 10	
18,5 – 22	10 – 16	

Tab. 10: Prierezy káblov



OZNÁMENIE

Uťahovacie momenty svorkových skrutiek sú uvedené v tabuľke „Uťahovacie momenty káblových priechodiek“.

Používajte výhradne kalibrované momentové kľúče.

Pre dodržanie noriem týkajúcich sa elektromagnetickej kompatibility musia byť nasledujúce káble vždy vyhotovené s tienením:

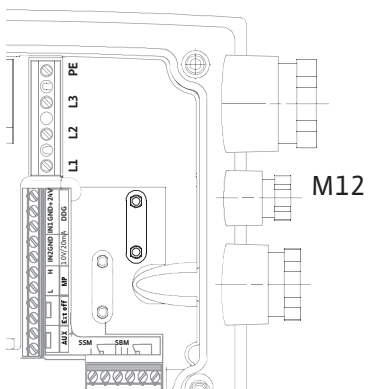
- snímač tlakového rozdielu DDG (ak je nainštalovaný u zákazníka)
 - In2 (požadovaná hodnota)
 - Komunikácia DP pri dĺžkach káblov > 1 m (DP = zdvojené čerpadlo; svorka „MP“)
- Dodržiňte polaritu:
 MA = L => SL = L
 MA = H => SL = H
- EXT. off

- AUX
- Komunikačný kábel IF modul

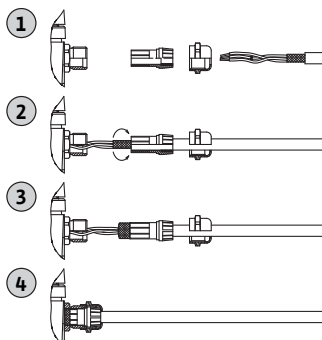
Tienenie sa musí uložiť na káblových svorkách elektromagnetickej kompatibility v elektronickom module a na opačnom konci. Káble pre SBM a SSM nemusia byť tienené.

Pripojte tienenia v/na elektronickom module

1,5 – 4 kW:



5,5 – 7,5 kW:



11 – 22 kW:

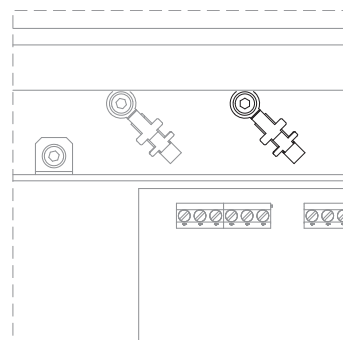


Fig. 25: Pripojte tienenie

- Pri výkone motora < 5,5 kW: v elektronickom module na uzemňovaciu lištu
- Pri výkone motora 5,5 kW a 7,5 kW: na káblovom vstupe
- Pri výkone motora ≥ 11 kW: na káblových svorkách nad svorkovnicou

Pre zabezpečenie ochrany pred kvapkajúcou vodou a odľahčenia ťahu káblových prípojok použite iba káble s vhodným vonkajším priemerom (prierez, ktorý treba dodržať, nájdete v tabuľke „Prierezy káblov“).

Káblové vstupy napevno zaskrutkujte.

Zabezpečte, aby sa do elektronického modulu nedostala kvapkajúca voda.

- Káble v blízkosti kábovej priechodky otočte smerom k odtokovej slučke.
- Neobsadené káblové priechodky uzavrite pomocou prítomných tesniacich krúžkov a pevne zaskrutkujte.

Sieťové vedenie treba položiť tak, aby sa v žiadnom prípade nedotýkalo potrubia a/alebo telesa čerpadla a telesa motora. Pri použití čerpadiel v zariadeniach s teplotou média nad 90 °C sa musí použiť sieťové vedenie dostatočne odolné voči teplu.

Dbajte na dodatočné uzemnenie!

Uťahovacie momenty pre prevlečnú maticu kábovej priechodky

Závit	Uťahovací moment [Nm] $\pm 10\%$	Montážne pokyny
M12x1,5	3,0	1x káblová priechodka M12 rezervovaná pre prípojné vedenie voliteľného snímača tlakového rozdielu
M16x1,5	6,0	
M20x1,5	8,0	
M25x1,5	11,0	
M40x1,5	16,0	

Tab. 11: Uťahovacie momenty pre káblové priechodky

8.4 Svorky

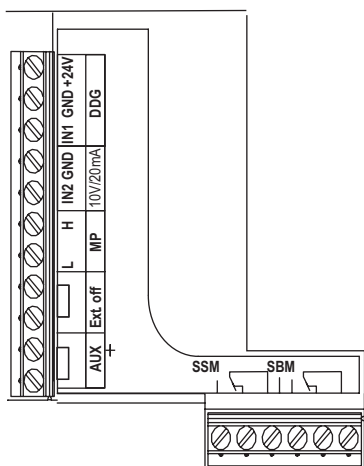


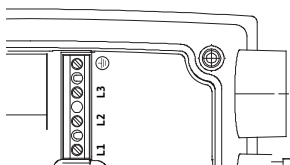
Fig. 26: Riadiace svorky

Riadiace svorky

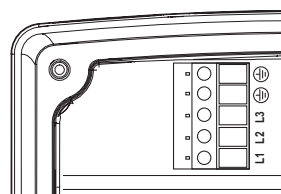
Pozri tiež nižšie uvedenú tabuľku „Obsadenie svoriek“.

Výkonové svorky (sieťové svorky)

1,5 – 4 kW:



5,5 – 7,5 kW:



11 – 22 kW:

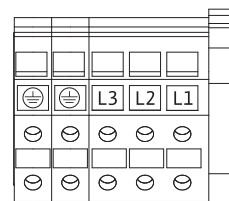


Fig. 27: Výkonové svorky

Pozri tiež nižšie uvedenú tabuľku „Obsadenie svoriek“.

Prídavné uzemnenie



NEBEZPEČENSTVO

Riziko smrteľného zranenia vplyvom elektrického prúdu!

Pretože motory od 11 kW generujú vyšší zvodový prúd, pri nesprávnom elektrickom pripojení vzniká nebezpečenstvo ohrozenia života v dôsledku zásahu elektrickým prúdom!

- Motory od 11 kW pripojte ešte aj na zosilnené uzemnenie.

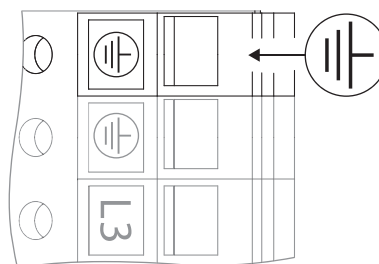


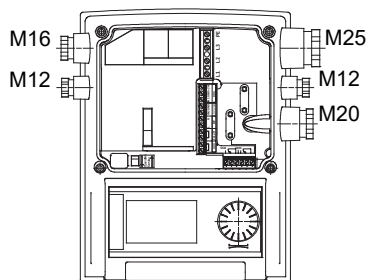
Fig. 28: Prídavné uzemnenie, od 11 kW výkonu motora

	Uťahovací moment [Nm] ± 10 %
Riadiace svorky	0,5
Výkonové svorky	
1,5 – 7,5 kW	0,5
11 – 22 kW	1,3
Uzemňovacie svorky	0,5

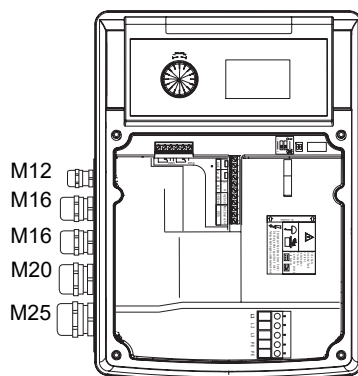
Tab. 12: Uťahovacie momenty pre riadiace, výkonové a uzemňovacie svorky

8.5 Obsadenie svoriek

1,5 – 4 kW:



5,5 – 7,5 kW:



11 – 22 kW:

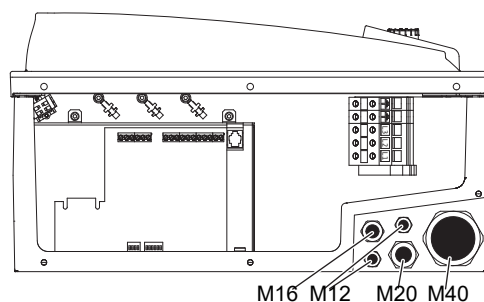


Fig. 29: Káblové prechodky

Označenie	Obsadenie	Upozornenia
L1, L2, L3	Napätie na sieťovej prípojke	3~380 V AC – 3~440 V AC, 50/60 Hz, IEC 38
⊖ (PE)	Prípojenie ochranného vodiča	
In1 (1) (Vstup)	Vstup aktuálnej hodnoty	Druh signálu: Napätie (0 – 10 V, 2 – 10 V) Vstupný odpor: $R_i \geq 10 \text{ k}\Omega$ Druh signálu: Prúd (0 – 20 mA, 4 – 20 mA) Vstupný odpor: $R_i = 500 \Omega$ Možnosť nastavenia parametrov v servisnom menu <5.3.0.0> Prípojené z výroby cez káblovú priechodku M12 prostredníctvom In1 (1), GND (2), + 24 V (3) podľa označení káblov snímača (1, 2, 3).
In2 (vstup)	Vstup požadovanej hodnoty	Pri všetkých prevádzkových režimoch môže byť In2 použitý ako vstup pre diaľkovú reguláciu požadovanej hodnoty. Druh signálu: Napätie (0 – 10 V, 2 – 10 V) Vstupný odpor: $R_i \geq 10 \text{ k}\Omega$ Druh signálu: Prúd (0 – 20 mA, 4 – 20 mA) Vstupný odpor: $R_i = 500 \Omega$ Možnosť nastavenia parametrov v servisnom menu <5.4.0.0>
GND (2)	Kostriace prípojky	Vždy pre vstup In1 a In2
+ 24 V (3) (Výstup)	Jednosmerné napätie pre externý spotrebič/signálny snímač	Zaťaženie: max. 60 mA Napätie je odolné voči skratu. Zaťaženie kontaktov: 24 V DC/10 mA
AUX	Externá výmena čerpadiel	Cez externý beznapätový kontakt sa dá realizovať výmena čerpadiel. Ak bola predtým aktivovaná externá výmena čerpadla, jednorazovým prepojením oboch svoriek sa vykoná výmena čerpadla. Opätovné prepojenie zopakuje tento postup pri dodržaní minimálnej doby chodu. Možnosť nastavenia parametrov v servisnom menu <5.1.3.2> Zaťaženie kontaktov: 24 V DC/10 mA
MP	Multi Pump	Rozhranie pre funkciu zdvojeného čerpadla
Ext. off	Riadiaci vstup „Priorita VYP” pre externý, beznapätový spínač	Prostredníctvom externého beznapätového kontaktu je možné čerpadlo zapnúť/vypnúť. Zariadenia s vysokou frekvenciou spínania (>20 zapnutí/vypnutí za deň) zapínajte/vypínajte prostredníctvom „Extern off”. Možnosť nastavenia parametrov v servisnom menu <5.1.7.0> Zaťaženie kontaktov: 24 V DC/10 mA
SBM	Samostatné/zberné prevádzkové hlásenie, hlásenie pohotovosti a hlásenie sieť zap.	Beznapätové samostatné/zberné prevádzkové hlásenie (prepínací kontakt), hlásenie pripravenosti na prevádzku je k dispozícii na svorkách SBM (menu <5.1.6.0>, <5.7.6.0>). Zaťaženie kontaktov: minimálne prípustné: 12 V DC, 10 mA, maximálne prípustné: 250 V AC/24 V DC, 1 A
SSM	Samostatné/zberné poruchové hlásenie	Beznapätové samostatné/zberné poruchové hlásenie (prepínací kontakt) je k dispozícii na svorkách SSM (menu <5.1.5.0>). Zaťaženie kontaktov: minimálne prípustné: 12 V DC, 10 mA, maximálne prípustné: 250 V AC/24 V DC, 1 A
Rozhranie IF modul	Svorky sériového, digitálneho rozhrania automatického riadenia budov	Voliteľný IF modul sa zasunie do multikonektora vo svorkovnici. Prípojka je zaistená proti otočeniu.

Tab. 13: Položenie svoriek

**OZNÁMENIE**

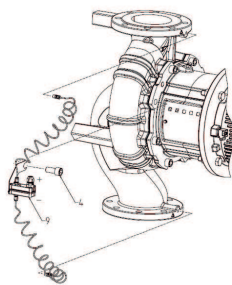
Svorky In1, In2, AUX, GND, Ext. off a MP podľa EN 61800-5-1 spĺňajú požiadavku „bezpečné odpojenie“

- k sieťovým svorkám,
- ako aj k svorkám SBM a SSM (a opačne).

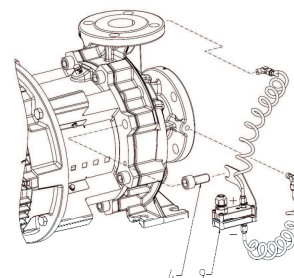
Riadenie je vyhotovené ako okruh PELV (protective extra low voltage). To znamená, že (interné) zásobovanie spĺňa požiadavky na bezpečné odpojenie zásobovania, GND je spojené s PE.

8.6 Pripojenie snímača tlakového rozdielu

IL-E/DL-E



BL-E



Tab. 14: Pripojenie snímača tlakového rozdielu

Kábel	Farba	Svorka	Funkcia
1	čierna	In1	Signál
2	modrá	GND	Kostra
3	hnedá	+24 V	+24 V

Tab. 15: Pripojenie kábla snímača tlakového rozdielu

**OZNÁMENIE**

Elektrickú prípojku snímača tlakového rozdielu vedte cez najmenšiu káblovú priechodku (M12) na elektronickom module.

Pri inštaláciách zdvojeného čerpadla alebo Y-potrubia musíte pripojiť snímač tlakového rozdielu na hlavné čerpadlo. Meracie body snímača tlakového rozdielu umiestnite v spoločnom zbernom potrubí na nasávacej strane a na strane výtlaku zariadenia so zdvojeným čerpadlom.

8.7 Vytvorenie elektrického pripojenia

- Vytvorte prípojky pri dodržaní obsadenia svoriek.
- Čerpadlo/zariadenie uzemnite podľa predpisov.
- **Znovu namontujte zdemontované ochranné zariadenia, napríklad kryt modulu!**

9 Ochranné zariadenia**VAROVANIE****Nebezpečie popálenia na horúcich povrchoch!**

Teleso čerpadla a medzikus sa môžu počas prevádzky zohriať a pri kontakte s nimi spôsobiť popáleniny.

- Zabezpečte príslušnú ochranu pred dotykom.
- Pred vykonávaním akýchkoľvek prác nechajte čerpadlo vychladnúť.
- V závislosti od použitia uterajte teleso čerpadla.
- Dodržiavajte miestne predpisy.



NEBEZPEČENSTVO

Nebezpečenstvo ohrozenia života v dôsledku chýbajúcich ochranných prostriedkov!

V dôsledku chýbajúcich ochranných prostriedkov krytu elektronického modulu, alebo v oblasti spojenia/motoru môže zásah elektrickým prúdom alebo kontakt s rotujúcimi časťami spôsobiť život ohrozujúce zranenia.

- Pred uvedením do prevádzky sa musia najskôr namontovať demontované ochranné zariadenia ako kryt elektronického modulu alebo kryty spojok!
- Pri všetkých prácach používajte ochranný odev, ochranné rukavice a ochranné okuliare!
- Odborný pracovník na to určený musí pred uvedením do prevádzky skontrolovať funkčnosť bezpečnostných zariadení čerpadla, motora a elektronického modulu!
- Čerpadlo nikdy nepripájajte bez elektronického modulu!

UPOZORNENIE

Nebezpečenstvo vecných škôd pri nevhodnom spôsobe prevádzky!

Prevádzka mimo prevádzkového bodu zhoršuje účinnosť čerpadla alebo dokáže poškodiť čerpadlo. Prevádzka nad 5 minút so zatvorenými uzatváracími zariadeniami je kritická, pri horúcich kvapalinách je vo všeobecnosti nebezpečná.

- Čerpadlo neprevádzkuje mimo uvedenej oblasti prevádzky.
- Čerpadlo neprevádzkujte so zatvorenými uzatváracími zariadeniami.
- Zabezpečte, aby hodnota NPSH-A bola vždy vyššia ako hodnota NPSH-R.



VAROVANIE

Nebezpečenstvo poranenia spôsobené vystrekujúcimi médiami a uvoľňujúcimi sa konštrukčnými dielmi!

Neodborná inštalácia čerpadla/zariadenia môže pri uvedení do prevádzky spôsobiť najťažšie zranenia!

- Všetky práce vykonávajte opatrne!
- Počas uvedenia do prevádzky dodržiavajte bezpečný odstup!
- Pri všetkých prácach používajte ochranný odev, ochranné rukavice a ochranné okuliare.

UPOZORNENIE

Nebezpečenstvo vecných škôd pri tvorbe kondenzátu!

Pri používaní čerpadla v klimatizačných, resp. chladiarenských zariadeniach môže dôjsť k tvorbe kondenzátu, a tým k poškodeniu motora. Motory sú vybavené dierami pre odvádzanie kondenzovanej vody, ktoré sú z výroby uzavreté plastovými zátkami.

- Pravidelne otvárajte otvory na odvádzanie kondenzátu v telese motor a vypustíte kondenzát.
- Diery pre odvádzanie kondenzovanej vody následne znovu uzavrite plastovými zátkami.

UPOZORNENIE

Pri odstránenej gumovej zátku už nie je zaručená trieda ochrany IP 55!

10.1 Kvalifikácia personálu

- Elektrické práce: elektrické práce musí vykonávať kvalifikovaný elektrikár.
- Montážne/demontážne práce: Odborný pracovník musí byť vyškolený v oblasti manipulácie s požadovanými nástrojmi a potrebnými upevňovacími materiálmi.
- Ovládanie musia vykonávať osoby, ktoré boli oboznámené so spôsobom funkcie celého zariadenia.

10.2 Plnenie a odvzdušňovanie

UPOZORNENIE

Chod nasucho zničí mechanickú upchávku! Môžu vzniknúť priesaky.

- Vylúčte chod čerpadla nasucho.



VAROVANIE

Pri kontakte s čerpadlom/zariadením hrozí nebezpečenstvo popálenia ale primrznutia.

V závislosti od prevádzkového stavu čerpadla a zariadenia (teplota čerpaného média) môže byť celé čerpadlo veľmi horúce alebo veľmi studené.

- Počas prevádzky dodržiavajte bezpečný odstup!
- Zariadenie a čerpadlo nechajte vychladnúť na izbovú teplotu!
- Pri všetkých prácach používajte ochranný odev, ochranné rukavice a ochranné okuliare.



NEBEZPEČENSTVO

Nebezpečenstvo ohrozenia zdravia a vecných škôd v dôsledku extrémne horúcej alebo extrémne studenej kvapaliny pod tlakom!

V závislosti od teploty čerpaného média môže pri úplnom otvorení odvzdušňovacej skrutky vystúpiť **extrémne horúce** alebo **extrémne studené** čerpané médium v kvapalnom alebo plynnom stave. V závislosti od systémového tlaku môže médium vystreľovať pod vysokým tlakom.

- Odvzdušňovacie zariadenie otvárajte len opatrne.
- Elektronický modul počas odvzdušňovania chráňte pred vystupujúcou vodou.

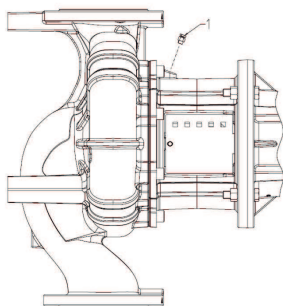


Fig. 30: Odvzdušňovací ventil

Zariadenie odborne naplňte a odvzdušnite.

1. Povoľte odvzdušňovacie ventily a odvzdušnite čerpadlo.
2. Po odvzdušnení znovu dotiahnite odvzdušňovacie ventily, aby nedochádzalo k úniku vody.



OZNÁMENIE

- Vždy udržiavajte minimálny prítokový tlak!

- Na zamedzenie kavitačných zvukov a poškodení musí byť na sacom hrdle čerpadla zabezpečený minimálny prítokový tlak. Minimálny prítokový tlak je závislý od prevádzkovej situácie a prevádzkového bodu čerpadla. Preto sa musí určiť minimálny prítokový tlak.
- Podstatnými parametrami na určenie minimálneho prítokového tlaku sú hodnota NPSH čerpadla v jeho prevádzkovom bode a tlak pary čerpaného média. Hodnota NPSH sa dá nájsť v technickej dokumentácii príslušného typu čerpadla.

10.3 Inštalácia zdvojeného čerpadla/inštalácia potrubia v tvare Y



OZNÁMENIE

Pri čerpaní z otvorenej nádrže (napr. chladiacej veže) sa postarajte o to, aby bola úroveň tekutiny vždy nad nasávacím hrdlom. To zabráni chodu čerpadla nasucho. Musí byť dodržaný minimálny prítokový tlak.



OZNÁMENIE

Pri zdvojených čerpadlách je ľavé čerpadlo v smere prúdenia už u výrobcu nakonfigurované ako hlavné čerpadlo.



OZNÁMENIE

Pri prvom uvedení predkonfigurovanej inštalácie na potrubí tvaru Y do prevádzky majú obidve čerpadlá nastavenie z výroby. Po pripojení komunikačného kábla zdvojeného čerpadla sa zobrazí chybový kód „E035“. Oba pohony bežia s počtom otáčok v núdzovom režime.

Po potvrdení chybového hlásenia sa zobrazí menu <5.1.2.0> a bliká „MA“ (= Master). Na potvrdenie „MA“ musí byť blokovanie prístupu deaktivované a servisný režim aktívny. Obidve čerpadlá sú nastavené na hlavné čerpadlo a na displejoch oboch elektronických modulov bliká „MA“.

- Stlačením ovládacieho tlačidla potvrdíte jedno z čerpadiel ako hlavné čerpadlo. Na displeji hlavného čerpadla sa objaví stav „MA“.
- Pripojte snímač tlakového rozdielu k hlavnému čerpadlu.

Meracie body snímača tlakového rozdielu musia ležať v spoločnom zbernom potrubí na sacej a výtlačnej strane zariadenia s dvoma čerpadlami. Druhé čerpadlo ukazuje stav „SL“ (= záložné čerpadlo = partnerské čerpadlo). Všetky ďalšie nastavenia čerpadla sa odteraz môžu realizovať len na hlavnom čerpadle.



Fig. 31: Nastavenie hlavného čerpadla



OZNÁMENIE

Ak chcete neskôr manuálne zmeniť hlavné čerpadlo, vyvolajte menu <5.1.2.0> (pre informácie k navigácii v servisnom menu pozri kapitolu „Navigácia“).

10.4 Nastavenie výkonu čerpadla

Zariadenie bolo dimenzované na určitý prevádzkový bod (bod plného zaťaženia, vypočítaná maximálna potreba tepelného alebo chladiaceho výkonu). Pri uvedení do prevádzky je potrebné nastaviť výkon čerpadla (dopravnú výšku) podľa prevádzkového bodu zariadenia.

Nastavenie z výroby nezodpovedá výkonu čerpadla potrebnému pre zariadenie. Požadovaný výkon čerpadla sa stanoví pomocou diagramu charakteristiky zvoleného typu čerpadla (napr. z listu údajov).



OZNÁMENIE

Hodnota prietoku, ktorá sa zobrazí na displeji USB pripojenia pre prenos s IČ interface alebo ktorú vydá riadiaci systém budov, sa nesmie použiť na reguláciu čerpadla. Táto hodnota predstavuje len tendenciu.

Hodnota prietoku sa nezobrazuje pri všetkých typoch čerpadla.

UPOZORNENIE

Nebezpečenstvo vecných škôd!

Príliš malý prietok môže spôsobiť poškodenie mechanickej upchávky, pričom minimálny prietok závisí od počtu otáčok čerpadla.

- Zabezpečte, aby nikdy nedošlo k poklesu pod minimálny prietok Q_{min} .

Približný výpočet Q_{\min} :

$$Q_{\min} = 10 \% \times Q_{\max \text{ čerpadlo}} \times \text{skutočný počet otáčok/Max. počet otáčok}$$

10.5 Zapnutie čerpadla

UPOZORNENIE

Nebezpečenstvo vecných škôd!

- Čerpadlo neprevádzkujte so zatvorenými uzatváracími zariadeniami.
- Čerpadlo prevádzkujte len v rámci prípustnej oblasti prevádzky.

Po správnom výkone všetkých prípravných prác a prijatí všetkých potrebných bezpečnostných opatrení je čerpadlo pripravené na rozbeh.

Pred rozbehom čerpadla skontrolujte:

- Plniace a odvzdušňovacie potrubia sú zatvorené.
- Všetky ochranné zariadenia (kryt spojky, kryt modulu atď.) sú správne namontované a pevne priskrutkované.
- Všetky slepé príruby sú odstránené.
- Uzatváracie zariadenie na nasávacej strane čerpadla je celkom otvorené.
- Uzatváracie zariadenie vo výtlačnom potrubí čerpadla je celkom zatvorené alebo len trochu otvorené.



OZNÁMENIE

Na presné určenie čerpaného množstva odporúčame nainštalovať merač prúdenia.



NEBEZPEČENSTVO

Nebezpečenstvo ohrozenia života v dôsledku chýbajúcich ochranných prostriedkov!

V dôsledku chýbajúcich ochranných prostriedkov krytu svorkovnice alebo v oblasti spojenia/motora môže zásah elektrickým prúdom alebo kontakt s rotujúcimi časťami spôsobiť život ohrozujúce zranenia.

- Po dokončení prác sa musia všetky plánované bezpečnostné a ochranné zariadenia odborne nainštalovať a uviesť do funkcie!

- Zapnutie čerpadla: Zapojte napájacie napätie.
- Po dosiahnutí počtu otáčok uzatváracie zariadenie vo výtlačnom potrubí pomaly otvorte a čerpadlo nastavte na prevádzkový bod.
- Počas rozbehu čerpadlo celkom odvzdušnite pomocou odvzdušňovacieho zariadenia.

UPOZORNENIE

Nebezpečenstvo vecných škôd!

Ak sa pri rozbehu vyskytnú nezvyčajné zvuky, vibrácie, teplota alebo priesakovanie:

- Čerpadlo okamžite vypnite a odstráňte príčinu.

Počas zábehu a normálnej prevádzky čerpadla je malý priesak niekoľkých kvapiek normálny. Z času na čas je potrebná vizuálna kontrola. Pri zreteľne rozpoznateľnom priesaku je potrebné vykonať výmenu tesnenia.

10.6 Správanie po zapnutí

Pri prvom uvedení do prevádzky pracuje čerpadlo s nastaveniami z výroby.

- Na individuálne nastavenie alebo prestavenie čerpadla slúži servisné menu, pozri kapitolu „Ovládanie“.
- Na odstraňovanie porúch pozri aj kapitolu „Poruchy, príčiny porúch a ich odstraňovanie“.
- Pre ďalšie informácie o nastavení z výroby pozri kapitolu „Nastavenia z výroby“.

UPOZORNENIE

Nebezpečenstvo vecných škôd! Nesprávne nastavenia pre snímač tlakového rozdielu môže spôsobiť chybné funkcie!

Dodržite odporúčané nastavené hodnoty použitého DDG (pre vstup In1).

10.7 Prevádzka



OZNÁMENIE

Čerpadlo musí bežať pokojne a bez otrasov a nesmie sa prevádzkovať za podmienok, ktoré by boli v rozpore s údajmi v katalógu/liste údajov.



NEBEZPEČENSTVO

Nebezpečenstvo ohrozenia života v dôsledku chýbajúcich ochranných prostriedkov!

V dôsledku chýbajúcich ochranných prostriedkov krytu svorkovnice alebo v oblasti spojenia/motora môže zásah elektrickým prúdom alebo kontakt s rotujúcimi časťami spôsobiť život ohrozujúce zranenia.

- Po dokončení prác sa musia všetky plánované bezpečnostné a ochranné zariadenia odborne nainštalovať a uviesť do funkcie!



VAROVANIE

Pri kontakte s čerpadlom/zariadením hrozí nebezpečenstvo popálenia ale primrznutia.

V závislosti od prevádzkového stavu čerpadla a zariadenia (teplota čerpaného média) môže byť celé čerpadlo veľmi horúce alebo veľmi studené.

- Počas prevádzky dodržiavajte bezpečný odstup!
- Zariadenie a čerpadlo nechajte vychladnúť na izbovú teplotu!
- Pri všetkých prácach používajte ochranný odev, ochranné rukavice a ochranné okuliare.

Zapínanie a vypínanie čerpadla je možné vykonať rôznymi spôsobmi. To závisí od rôznych prevádzkových podmienok a stupňa automatizácie inštalácie. Na to dbajte na nasledovné:

Zastavenie:

- Zabráňte spätnému chodu čerpadla.
- Nepracujte príliš dlho s nízkym prietokom.

Štart:

- Zabezpečte, aby bolo čerpadlo úplne naplnené.
- Nepracujte príliš dlho s nízkym prietokom.
- Väčšie čerpadlá musia mať aspoň minimálnu hladinu prepravného média, aby boli schopné prevádzky.
- Prevádzka pri zatvorenom uzatváracom zariadení môže viesť k prehriatiu rotačnej komory a poškodeniu hriadeľového tesnenia.
- Kontinuálny prítok k čerpadlu musí byť zabezpečený aj s dostatočne vysokou NPSH hodnotou.
- Zabráňte tomu, aby príliš slabý protitlak viedol k preťaženiu motora.
- Aby ste predišli silnému nárastu teplôt v motore a silnému zaťaženiu čerpadla, spojky, motora, tesnení a ložísk, neprekračujte max. 10 zapnutí za hodinu.

Prevádzka zdvojeného čerpadla

Aby bolo záložné čerpadlo pripravené, spustite jeho prevádzku raz za 24 hodín, minimálne však raz týždenne. Pozri aj kapitolu „Správanie pri prevádzke zdvojeného čerpadla“ a kapitolu „Ochrana proti zatuhnutiu čerpadla“.

10.8 Nastavenie regulačného režimu

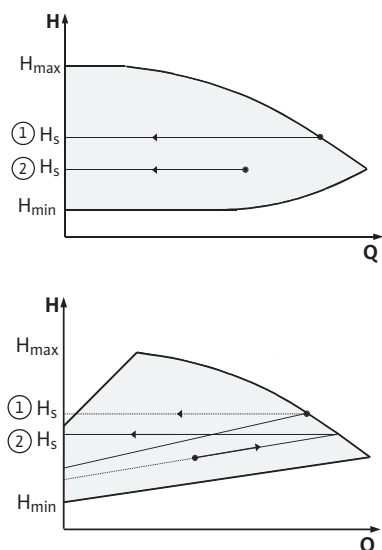
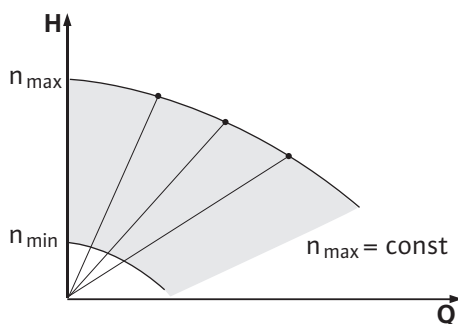
Fig. 32: Regulácia $\Delta p\text{-}c/\Delta p\text{-}v$ 

Fig. 33: Automatický režim s reguláciou otáčok

Regulácia $\Delta p\text{-}c/\Delta p\text{-}v$

Nastavenie	$\Delta p\text{-}c$	$\Delta p\text{-}c$
Prevádzkový bod na max. charakteristike	Z prevádzkového bodu kreslite doľava. Odčítajte požadovanú hodnotu H_s a čerpadlo nastavte na túto hodnotu.	Z prevádzkového bodu kreslite doľava. Odčítajte požadovanú hodnotu H_s a čerpadlo nastavte na túto hodnotu.
Prevádzkový bod v regulačnom rozsahu	Z prevádzkového bodu kreslite doľava. Odčítajte požadovanú hodnotu H_s a čerpadlo nastavte na túto hodnotu.	Na regulačnej charakteristike choďte až po maximálnu charakteristiku, potom vodorovne doľava, odčítajte požadovanú hodnotu H_s a čerpadlo nastavte na túto hodnotu.
Rozsah nastavenia	H_{\min} , H_{\max} pozri charakteristiky (napr. v liste údajov)	H_{\min} , H_{\max} pozri charakteristiky (napr. v liste údajov)

Tab. 16: Regulácia $\Delta p\text{-}c$ 

OZNÁMENIE

Alternatívne sa dá nastaviť aj automatický režim s reguláciou otáčok alebo prevádzkový režim PID.

Automatický režim s reguláciou otáčok

Prevádzkový režim „Automatický režim s reguláciou otáčok“ deaktivuje všetky ostatné regulačné režimy. Počet otáčok čerpadla sa udržiava na konštantnej hodnote a nastavuje sa otočným spínačom. Rozsah regulácie otáčok je závislý od motora a typu čerpadla.

PID-Control

Použitý regulátor PID je štandardný regulátor PID tak, ako je to popísané v literatúre k regulačnej technike.

Regulátor PID určuje rozdiel medzi nameranou aktuálnou hodnotou a požadovanou hodnotou (odchýlka regulácie). Pokúša sa prispôsobiť aktuálnu hodnotu požadovanej hodnote zmenou otáčok čerpadla prostredníctvom svojho výstupného signálu.

S vhodnými snímačmi je možná rôzna regulácia (napr. tlaku, tlakového rozdielu, teploty alebo prietoku). Pri výbere snímača je nutné dbať na elektrické hodnoty uvedené v tabuľke „Položenie svoriek“.

Správanie regulácie možno optimalizovať prostredníctvom zmeny parametrov P, I a D.

Proporcionálny podiel (P-podiel) regulátora priamo a lineárne zosilňuje výstupný signál regulátora. Znamienko P-podielu určuje smer pôsobenia regulátora.

Integrálny podiel (I-podiel) regulátora stanovuje integrál odchýlky regulácie. Konštantná odchýlka znamená lineárne zvyšovanie výstupného signálu, kým sa nedosiahne požadovaná hodnota. I-regulátor je presný, ale pomalý regulátor a nezanecháva po sebe trvalé odchýlky regulácie.

Diferenciálny podiel (D-podiel) regulátora nereaguje na odchýlku regulácie, ale len na rýchlosť jej zmeny. Tak sa ovplyvní reakčná rýchlosť systému. Z výroby je D-podiel nastavený na nulu, pretože takéto nastavenie je vhodné pre mnoho použití.

Parametre meňte len po malých krokoch a kontinuálne kontrolujte účinky na systém. Prispôbenie hodnôt parametrov smie vykonávať len odborník s príslušným vzdelaním v oblasti regulačnej techniky.

Regulačný podiel	Nastavenie z výroby	Rozsah nastavenia	Rozlíšenie krokov
P	0,5	-30,0 – 2,0	0,1
		-1,99 – 0,01	0,01
		0,00 – 1,99	0,01
		2,0 – 30,0	0,1
I	0,5 s	10 ms – 990 ms	10 ms
		1 s – 300 s	1 s

Regulačný podiel	Nastavenie z výroby	Rozsah nastavenia	Rozlíšenie krokov
D	0 s	0 ms – 990 ms	10 ms
	(= deaktivované)	1 s – 300 s	1 s

Tab. 17: Parametre PID

Znamienko P-podielu určuje smer pôsobenia regulácie.

Pozitívny PID-Control (štandard):

Pri pozitívnom znamienku pred P-podielom reaguje regulácia na nedosiahnutie požadovanej hodnoty zvýšením počtu otáčok čerpadla.

Negatívny PID-Control

Pri negatívnom znamienku pred P-podielom reaguje regulácia na nedosiahnutie požadovanej hodnoty znížením počtu otáčok čerpadla.



OZNÁMENIE

Možná porucha pri nesprávnom smere pôsobenia regulácie PID!

Čerpadlo beží len pri minimálnych alebo maximálnych otáčkach. Nereaguje na zmeny hodnôt parametrov.

- Skontrolujte smer pôsobenia regulácie.

11 Ovládanie čerpadla

11.1 Ovládacie prvky

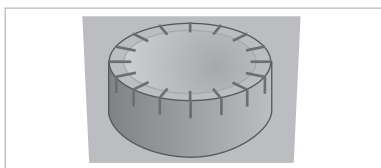


Fig. 34: Ovládacie tlačidlo

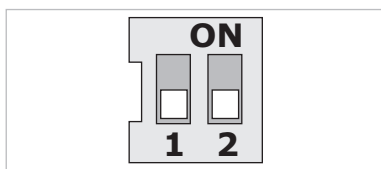




Fig. 35: DIP-spínač

Nastavenie sa vykonávajú otáčaním a stláčaním ovládacieho tlačidla. Ľavým alebo pravým otočením ovládacieho gombíka prechádzate cez menu alebo meníte nastavenia.

- Otáčanie : Výber menu a nastavenie parametrov.
- Stláčanie : Aktivácia menu alebo potvrdenie nastavení.

DIP-spínače sa nachádzajú pod krytom telesa.

Č.	Funkcia
1	Prepínanie medzi štandardným a servisným režimom. Pre ďalšie informácie pozri kapitolu „Aktivácia/deaktivácia servisného režimu“.
2	Aktivácia alebo deaktivácia zablokovania prístupu. Pre ďalšie informácie pozri kapitolu „Aktivácia/deaktivácia zablokovania prístupu“.

Tab. 18: DIP-spínač

11.2 Štruktúra displeja

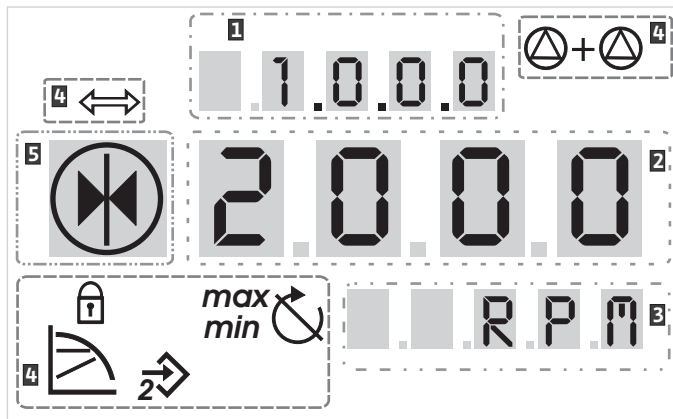


Fig. 36: Štruktúra displeja

1	Číslo menu	2	Štandardné symboly
3	Zobrazenie hodnoty	4	Zobrazenie symbolu
5	Zobrazenie jednotky		



OZNÁMENIE

Zobrazenie na displeji sa dá otočiť o 180°. Viac informácií nájdete v menu pod číslom <5.7.1.0>.

11.3 Vysvetlenie štandardných symbolov

Štandardné symboly sa zobrazujú na indikáciu stavu na displeji, a to na vyššie znázornených miestach:

Symbol	Opis	Symbol	Opis
	Konštantná regulácia otáčok	<i>min</i>	Min-prevádzka
	Konštantná regulácia $\Delta p-c$	<i>max</i>	Max-prevádzka
	PID-Control		Čerpadlo beží
	Vstup In2 (externá požadovaná hodnota) je aktivovaný		Čerpadlo je zastavené
	Zablokovanie prístupu		Čerpadlo beží v núdzovom režime (ikona bliká)
	BMS (Building Management System) je aktívny		Čerpadlo je zastavené v núdzovom režime (ikona bliká)
	Prevádzkový režim DP/MP: Paralelný režim		Prevádzkový režim DP/MP: Hlavný/záložný režim

Tab. 19: Štandardné symboly zobrazenia stavu

11.4 Symboly v obrázkoch/inštrukciách

V kapitole „Pokyny k obsluhu“ ozrejmujú obrázky koncept obsluhy a pokyny pre nastavenie. Nasledovné symboly slúžia na jednoduchšie znázornenie prvkov menu alebo akcií:

11.4.1 Prvky menu



- **Stavová obrazovka menu:** štandardné zobrazenie na displeji.
- **„O úroveň nižšie“:** Prvok menu s podriadenými úrovňami menu, do ktorých možno prejsť (napr. z <4.1.0.0> do <4.1.1.0>).



11.4.2 Činnosti



- **„Informácia“:** Prvok menu s informáciou o stave prístroja alebo o nastaveniach, ktoré sa nedajú zmeniť.
- **„Výber/nastavenie“:** Prvok menu, ktorý poskytuje prístup k meniteľnému nastaveniu (prvok s číslom menu <X.X.X.0>).
- **„O úroveň vyššie“:** Prvok menu s nadriadenými úrovňami menu, do ktorých možno prejsť (napr. z <4.1.0.0> do <4.0.0.0>).
- **Chybová stránka menu:** V prípade chyby sa namiesto stavovej obrazovky zobrazí aktuálne číslo chyby.

- **Otáčanie ovládacieho tlačidla:** Otáčaním ovládacieho tlačidla zvýšenie alebo zníženie nastavení alebo čísla menu.
- **Stlačenie ovládacieho tlačidla:** Stlačením ovládacieho tlačidla aktivácia prvku menu alebo potvrdenie zmeny.
- **Navigovanie:** Vykonávajúce nižšie uvedené pokyny na ovládanie navigácie dovtedy, kým nedosiahnete zobrazené číslo menu.
- **Vyčkanie času:** Zvyšný čas (v sekundách) sa zobrazuje dovtedy, kým sa automaticky dosiahne ďalší stav alebo sa môže uskutočniť manuálne zadanie.
- **Nastavenie DIP-spínača do polohy „OFF“:** spínač DIP číslo „X“ pod krytom telesa dajte do polohy „OFF“.
- **Nastavenie DIP-spínača do polohy „ON“:** spínač DIP číslo „X“ pod krytom telesa dajte do polohy „ON“.

11.5 Režimy zobrazovania

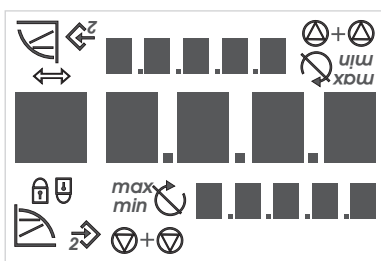


Fig. 37: Test displeja

Test displeja

Hneď ako sa vytvorí napájacie napätie elektronického modulu, prebehne 2-sekundový test displeja. Prítom sa zobrazia všetky znaky displeja. Potom sa objaví stavová obrazovka.

Po prerušení napájacieho napätia vykoná elektronický modul rozličné vypínacie funkcie. Po dobu tohto procesu sa zobrazí displej.



NEBEZPEČENSTVO

Riziko smrteľného zranenia vplyvom elektrického prúdu! Aj pri vypnutom displeji môže byť ešte prítomné napätie.

Kontakt s časťami pod napätím má za následok smrť alebo ťažké zranenia!

- Pred prácami na čerpadle prerušte napájacie napätie a počkajte 5 minút.
- Skontrolujte, či sú všetky prípojky (aj beznapätové kontakty) bez napätia.
- Do otvorov elektronického modulu neštuchajte a ani do nich nič nevsúvajte!

11.5.1 Stavová obrazovka zobrazenia



Štandardným náhľadom zobrazenia je stavová obrazovka. Aktuálne nastavená požadovaná hodnota sa zobrazuje v číslicových segmentoch. Ďalšie nastavenia sa zobrazujú pomocou symbolov.



OZNÁMENIE

Pri prevádzke zdvojeného čerpadla stavová obrazovka dodatočne zobrazuje prevádzkový režim („Paralelný režim“ alebo „Hlavné čerpadlo/záložné čerpadlo“) vo forme symbolov. Displej partnerského čerpadla zobrazuje „SL“.

11.5.2 Režim zobrazenia menu

Cez štruktúru menu sa dajú vyvolať funkcie elektronického modulu. Menu obsahuje pod-menu vo viacerých úrovniach. Každé menu a podmenu má priradené číslo.

Úroveň menu sa dá zmeniť pomocou prvkov menu typu „O úroveň vyššie“ alebo „O úroveň nižšie“, napr. z menu <4.1.0.0> do <4.1.1.0>.

Aktuálne zvolený prvok menu sa dá identifikovať vďaka číslu menu a príslušnému symbolu na displeji.

V rámci úrovne menu sa dajú postupne voliť čísla menu otáčaním ovládacieho tlačidla.



OZNÁMENIE

Ak sa v režime menu ovládacie tlačidlo neovláda po dobu 30 sekúnd, vráti sa displej na stavovú obrazovku. V tomto prípade sa neprijme žiadna zmena.

Každá úroveň menu môže obsahovať štyri rozličné typy prvkov:

Prvok menu „O úroveň nižšie“



Prvok menu „Informácia“



Prvok menu „O úroveň vyššie“



Keď sa na obrazovke zobrazí šípka „O úroveň nižšie“, stlačenie ovládacieho tlačidla spôsobí prechod do najbližšej nižšej úrovne menu. Číslo novej úrovne menu sa po prechode zvýši o ďalšie miesto (napr. pri prechode z menu <4.1.0.0> do menu <4.1.1.0>).

Keď sa zobrazí tento symbol, nie je možné meniť aktuálne nastavenia alebo merania (štandardný symbol „Zablokovanie prístupu“). Zobrazené informácie sú určené len na čítanie.

Keď sa na obrazovke zobrazí šípka „O úroveň vyššie“, stlačenie ovládacieho tlačidla spôsobí prechod do najbližšej vyššej úrovne menu (napr. pri prechode z menu <4.1.5.0> do menu <4.1.0.0>).



OZNÁMENIE

Ak je ovládacie tlačidlo stlačené po dobu 2 sekúnd, kým sa na displeji zobrazuje šípka „O úroveň vyššie“, opäť sa zobrazí stav.

Prvok menu „Výber/nastavenie“



Susedný symbol „Výber/nastavenie“ sa na displeji nezobrazí. V tomto návode symbol označuje prvky menu, ktoré umožňujú výber alebo nastavenie.

Ak je zvolený prvok menu „Výber/nastavenie“, stlačenie ovládacieho tlačidla spôsobí prechod do režimu editácie.

V režime editácie bliká nastaviteľná hodnota. Otáčaním ovládacieho tlačidla sa mení hodnota, opätovným stlačením sa nastavená hodnota uloží.

V niektorých menu sa prijatie zadania po stlačení ovládacieho tlačidla potvrdí krátkym zobrazením symbolu „OK“.

11.5.3 Chybová obrazovka zobrazenia



Fig. 38: Chybová stránka (chybový stav)

Ak sa vyskytne chyba, zobrazenie stavovej obrazovky na displeji sa zmení na chybovú obrazovku. Displej zobrazuje písmeno „E“ a trojmiestny kód poruchy oddelený desatinnou čiarou.

11.5.4 Skupiny menu

Základné menu

- <1.0.0.0>: Nastavenie požadovanej hodnoty
- <2.0.0.0>: Nastavenie prevádzkových režimov
- <3.0.0.0>: Nastavenie „čerpadlo On/Off“

Menu ukazujú nastavenia, ktoré je potrebné tiež zmeniť počas normálnej prevádzky čerpadla.

Infomenu

- **<4.0.0.0>**: Zobrazenie parametrov čerpadla

Menu <4.0.0.0> a prvky jeho podmenu ukazujú namerané údaje, údaje prístroja, prevádzkové údaje a aktuálne stavy.

Servisné menu

- **<5.0.0.0>**: Prístup do nastavení parametrov

Menu <5.0.0.0> a prvky jeho podmenu poskytujú prístup k základným systémovým nastaveniam potrebným k uvedeniu do prevádzky. Podprvky sú chránené pred zapisovaním, pokiaľ nie je aktivovaný servisný režim.

UPOZORNENIE

Nebezpečenstvo vecných škôd!

Nepriemerané zmeny nastavení môžu viesť k chybám v prevádzke čerpadla a v dôsledku toho k materiálnym škodám na čerpadle alebo na zariadení.

- Nastavenia v servisnom režime smú vykonávať výlučne odborníci, a to len pre účely uvedenia do prevádzky.

Menu potvrdenia chyby

- **<6.0.0.0>**: Potvrdenie chyby

Ak sa vyskytne chyba, displej zobrazí chybovú obrazovku. Stlačením ovládacieho tlačidla sa zobrazenie chybovej obrazovky prepne do menu potvrdenia chyby. Po uplynutí čakacej doby možno potvrdiť vyskytujúce sa poruchové hlásenia. Ďalšie informácie pozri kapitolu „Potvrdenie chyby“.

UPOZORNENIE

Nebezpečenstvo vecných škôd!

Potvrdenie chyby bez odstránenia príčiny môže vyvolať ďalšie poruchy. Môžu vzniknúť vecné škody na čerpadle alebo na zariadení.

- Chyby potvrdzujte až po odstránení ich príčiny.
- Odstraňovaním chýb poverte výlučne odborníkov.
- V prípade pochybnosti konzultujte s výrobcom.

Menu zablokovania prístupu

Pre ďalšie informácie pozri kapitolu „Poruchy, príčiny porúch a ich odstraňovanie“

- **<7.0.0.0>**: Zablokovanie prístupu

„Zablokovanie prístupu“ je k dispozícii, ak je DIP–spínač 2 v polohe ON. Menu sa nedá dosiahnuť prostredníctvom normálnej navigácie.

Otáčanie ovládacieho tlačidla aktivuje alebo deaktivuje zablokovanie prístupu. Stlačením ovládacieho tlačidla sa potvrdí výber.

11.6 Pokyny k obsluhu

11.6.1 Prispôsobenie požadovanej hodnoty

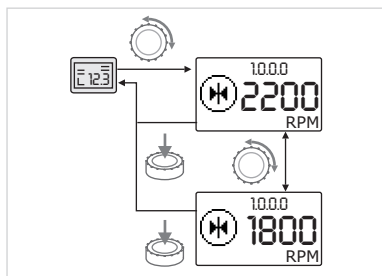





Fig. 39: Zadanie požadovanej hodnoty

Požadovanú hodnotu možno prispôsobiť na stavovej obrazovke.

-  Otočte ovládacie tlačidlo. Zobrazenie prejde do menu <1.0.0.0>, požadovaná hodnota začne blikať. Ďalšie otáčanie zvýši alebo zníži požadovanú hodnotu.
-  Na potvrdenie zmeny stlačte ovládacie tlačidlo. Nová požadovaná hodnota sa prevezme a zobrazenie sa vráti na stavovú obrazovku.

11.6.2 Prechod do režimu menu

Na prechod do režimu menu:

-  Počas toho, ako zobrazenie znázorňuje stavovú obrazovku, držte ovládacie tlačidlo stlačené po dobu 2 sekúnd (okrem prípadu chyby).

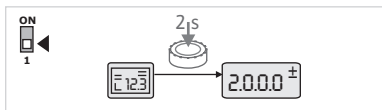


Fig. 40: Režim menu Štandard

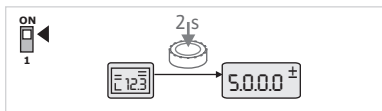


Fig. 41: Režim menu Servis

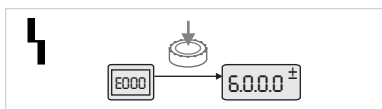


Fig. 42: Režim menu Chyba

11.6.3 Navigácia

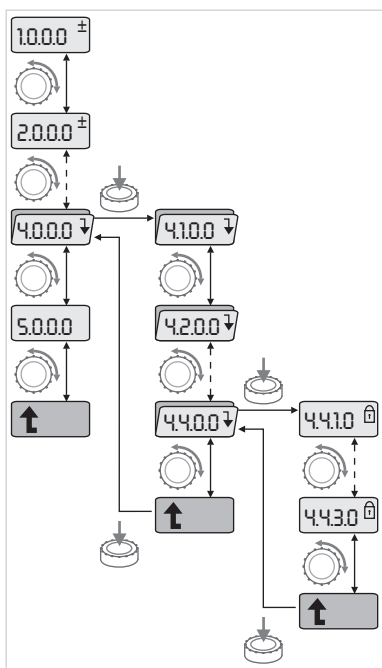


Fig. 43: Príklad navigácie

11.6.4 Zmena výberu/nastavení

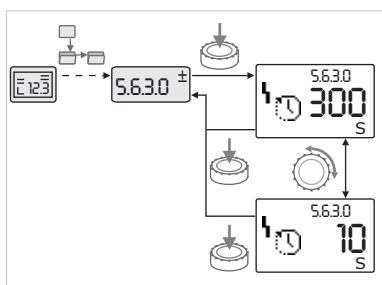


Fig. 44: Nastavenie s návratom k prvku menu „Výber/nastavenia“

Štandardné správanie






Zobrazenie prejde do režimu menu. Zobrazí sa číslo menu <2.0.0.0>.

Servisný režim

Ak je servisný režim aktivovaný (prostredníctvom DIP–spínača 1), najprv sa zobrazí menu <5.0.0.0>.

Chyba

V prípade chyby sa zobrazí číslo menu <6.0.0.0>.

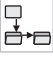


-  Prechod do režimu menu (pozri kapitolu „Prechod do režimu menu“).
-  Všeobecnú navigáciu v menu vykonajte takto (príklad pozri príklad navigácie): Počas navigácie bliká číslo menu.
-  Pre výber prvku menu otáčajte ovládacím tlačidlom. Číslo menu sa zvyšuje alebo znižuje. Tiež sa zobrazí symbol prvku menu a požadovaná alebo aktuálna hodnota.
- Keď sa zobrazí šípka smerujúca nadol pre „O úroveň nižšie“:
 -  Na prechod do ďalšej nižšej úrovne menu stlačte ovládacie tlačidlo. Zobrazí sa číslo novej úrovne menu, napr. pri prechode z <4.4.0.0> do <4.4.1.0>. Zobrazí sa symbol prvku menu a/alebo aktuálna hodnota (požadovaná, skutočná hodnota alebo výber).
 -  Pre návrat do najbližšej vyššej úrovne menu zvolte prvok menu „O úroveň vyššie“ a stlačte ovládacie tlačidlo. Zobrazí sa číslo novej úrovne menu, napr. pri prechode z <4.4.1.0> do <4.4.0.0>.



OZNÁMENIE

Ak je ovládacie tlačidlo stlačené po dobu 2 sekúnd počas toho, ako je zvolený prvok menu „O úroveň vyššie“, preskočí zobrazenie späť na stavovú obrazovku.

Na zmenu požadovanej hodnoty alebo nastavenia:

-  Prejdite k požadovanému prvku menu „Výber/nastavenia“. Zobrazí sa aktuálna hodnota alebo stav nastavenia a príslušný symbol.
-  Stlačte ovládacie tlačidlo. Požadovaná hodnota alebo symbol reprezentujúci nastavenie bliká.
-  Otáčajte ovládacím tlačidlom, kým sa nezobrazí požadovaná hodnota alebo požadované nastavenie. Pre vysvetlenie nastavení reprezentovaných symbolmi pozri tabuľku v kapitole „Referencia prvkov menu“.

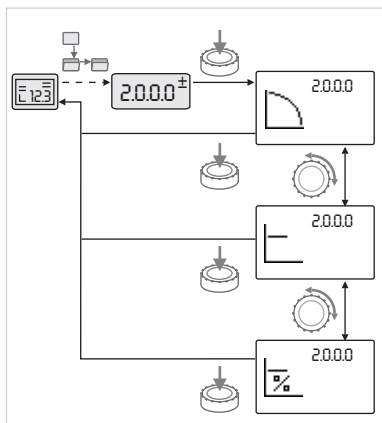


Fig. 45: Nastavenie s návratom k stavovej obrazovke

11.6.5 Vyvolanie informácií

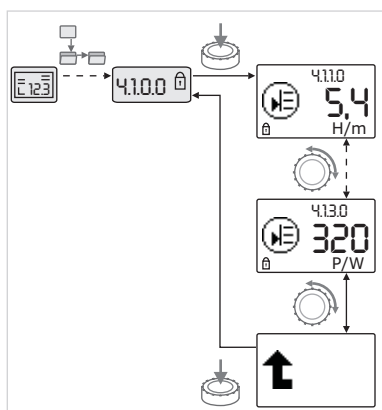


Fig. 46: Vyvolanie informácií

11.6.6 Aktivácia/deaktivácia servisného režimu

-  Znova stlačte ovládacie tlačidlo.

Zvolená požadovaná hodnota alebo zvolené nastavenie sa potvrdí a hodnota alebo symbol prestane blikať. Zobrazenie sa zasa nachádza v režime menu pri nezmenenom čísle menu. Číslo menu blika.



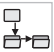



OZNÁMENIE

Po zmene hodnôt v menu <1.0.0.0>, <2.0.0.0> a <3.0.0.0>, <5.7.7.0> a <6.0.0.0> sa zobrazenie vráti späť na stavovú obrazovku.



Pri prvkoch menu typu „Informácia“ nie je možné vykonávať žiadne zmeny. Na displeji sú označené štandardným symbolom „Zablokovanie prístupu“.

Na vyvolanie aktuálnych nastavení:

-  Prejdite k požadovanému prvku menu „Informácia“ (na príklade <4.1.1.0>). Zobrazí sa aktuálna hodnota alebo stav nastavenia a príslušný symbol. Stlačenie ovládacieho tlačidla nemá žiadny účinok.
-  Otáčaním ovládacieho tlačidla aktivujte prvky menu typu „Informácia“ aktuálneho podmenu. Pre vysvetlenie nastavení reprezentovaných symbolmi pozri tabuľku v kapitole „Referencia prvkov menu“.
-  Otáčajte ovládacím tlačidlom, kým sa nezobrazí prvok menu „O úroveň vyššie“.
-  Stlačte ovládacie tlačidlo. Zobrazenie sa vráti na najbližšiu vyššiu úroveň menu (tu <4.1.0.0>).

V servisnom režime sa dajú vykonať dodatočné nastavenia. Režim sa aktivuje alebo deaktivuje nasledovne.

UPOZORNENIE

Nebezpečenstvo vzniku vecných škôd v dôsledku neodborných zmien nastavení!

Neodborné zmeny nastavení môžu viesť k chybám v prevádzke čerpadla a spôsobiť vecné škody na čerpadle alebo na zariadení.

- Nastavenia v servisnom režime smú vykonávať výlučne odborníci, a to len pre účely uvedenia do prevádzky.



- DIP-spínač 1 nastavte do polohy „ON“.

Aktivuje sa servisný režim. Na stavovej obrazovke blika vedľa zobrazený symbol.



Podprvky menu <5.0.0.0> prepínajú z typu prvku „Informácia“ na typ prvku „Výber/nastavenie“ a štandardný symbol „Zablokovanie prístupu“ (pozri symbol) sa pre príslušné prvky skryje (výnimka <5.3.1.0>).

Hodnoty a nastavenia pre tieto prvky sa teraz dajú editovať.

11.6.7 Aktivácia/deaktivácia zablokovania prístupu



- Na deaktiváciu spínač opäť nastavte do východiskovej polohy.

Na zabránenie neprípustných zmien na nastavení čerpadla sa dá aktivovať zablokovanie všetkých funkcií.



Aktívne zablokovanie prístupu sa na stavovej obrazovke zobrazuje štandardným symbolom „Zablokovanie prístupu“.

Na aktiváciu alebo deaktiváciu:



- DIP-spínač 2 nastavte do polohy „ON“.

Vyvolá sa menu <7.0.0.0>.



- Na aktiváciu alebo deaktiváciu zablokovania otáčajte ovládacím tlačidlom.



- Na potvrdenie zmeny stlačte ovládacie tlačidlo.

Aktuálny stav zablokovania:



- Zablokovanie je aktívne
Nemôžu sa vykonávať žiadne zmeny požadovaných hodnôt alebo nastavení. Prístup na čítanie všetkých prvkov menu zostáva zachovaný.



- Zablokovanie je neaktívne Prvky základného menu sa dajú editovať (prvky menu <1.0.0.0>, <2.0.0.0> a <3.0.0.0>).



OZNÁMENIE

Pre úpravu podprvkov menu <5.0.0.0> musí byť dodatočne aktivovaný servisný režim.



- DIP-spínač 2 opäť vráťte do polohy „OFF“.

Zobrazenie sa vráti na stavovú obrazovku.



OZNÁMENIE

Chyby sa napriek aktívnemu zablokovaniu prístupu po uplynutí čakacej doby dajú potvrdzovať.

11.6.8 Termínovanie

Aby sa dalo vytvoriť jednoznačné komunikačné spojenie medzi dvomi elektronickými modulmi, obidva konce vedenia sa musia termínovať.

Elektronické moduly sú z výroby pripravené na komunikáciu s dvojitým čerpadlom a termínovanie je trvalo aktivované. Žiadne ďalšie nastavenia už nie sú potrebné.

11.7 Referencia prvkov menu

Táto kapitola obsahuje prehľad všetkých prvkov všetkých úrovní menu. Číslo menu a typ prvku sú označené oddelene a funkcia každého prvku je vysvetlená. Prípadne sú prítomné aj informácie o možnostiach nastavenia jednotlivých prvkov.



OZNÁMENIE

Niektoré prvky sú za určitých podmienok skryté. Preto sa pri navigácii v menu preskočia.

Príklad: Ak je externé prestavenie požadovanej hodnoty pod číslom menu <5.4.1.0> nastavené na „OFF“, číslo menu <5.4.2.0> sa skryje. Len ak sa externé prestavenie požadovanej hodnoty pod číslom menu <5.4.1.0> nastaví na „ON“, je číslo menu <5.4.2.0> viditeľné.







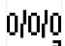














Č.	Označenie	Typ	Symbol	Hodnoty/vysvetlivky	Podmienky zobrazenia
1.0.0.0	Požadovaná hodnota			Nastavenie/zobrazenie požadovanej hodnoty (pre ďalšie informácie pozri kapitolu „Prispôbenie požadovanej hodnoty“)	
2.0.0.0	Regulačný režim			Nastavenie/zobrazenie regulačného režimu (pre ďalšie informácie pozri kapitolu „Nastavenie regulačného režimu“)	
				Konštantná regulácia otáčok	
				Konštantná regulácia $\Delta p-c$	
				PID-Control	
2.3.2.0	$\Delta p-v$ gradient			Nastavenie stúpania $\Delta p-v$ (hodnota v %)	Nezobrazuje sa pri všetkých typoch čerpadiel
3.0.0.0	Čerpadlo on/off			ON Čerpadlo zapnuté	
				OFF Čerpadlo vypnuté	
4.0.0.0	Informácie			Infomenu	
4.1.0.0	Aktuálne hodnoty			Zobrazenie skutočných aktuálnych hodnôt	
4.1.1.0	Snímač aktuálnej hodnoty (In1)			V závislosti od aktuálneho regulačného režimu. $\Delta p-c$, $\Delta p-v$: Hodnota H v m PID-Control: Hodnota v %	Nezobrazuje sa v automatickom režime s reguláciou otáčok
4.1.3.0	Výkon			Aktuálne prijímaný výkon P_1 vo W	
4.2.0.0	Prevádzkové údaje			Zobrazenie prevádzkových údajov	Prevádzkové údaje sa vzťahujú na aktuálne ovládaný elektronický modul
4.2.1.0	Prevádzkové hodiny			Súčet aktívnych prevádzkových hodín čerpadla (počítadlo je možné vynulovať prostredníctvom infračerveného rozhrania)	
4.2.2.0	Spotreba			Spotreba energie v kWh/MWh	
4.2.3.0	Odpočítavanie výmeny čerpadiel			Čas do výmeny čerpadiel v hodinách (pri rozlíšení 0,1 h)	Zobrazuje sa len pri MA (hlavné čerpadlo) a pri internej výmene čerpadiel. Nastavenie možno vykonať v servisnom menu <5.1.3.0>
4.2.4.0	Zvyšková doba chodu do ochrany proti zatumnutiu čerpadla			Čas do ďalšieho spustenia ochrany proti zatumnutiu čerpadla (po vypnutom stave čerpadla na 24 h (napr. prostredníctvom „Extern off“) prebieha automatická prevádzka čerpadla na 5 sekúnd)	Zobrazuje sa len pri aktivovanej ochrane proti zatumnutiu čerpadla
4.2.5.0	Počítadlo sieťových zapnutí			Počet procesov zapnutia napájacieho napätia (počíta sa každé vytvorenie napájacieho napätia po prerušení)	
4.2.6.0	Počítadlo ochrany proti zatumnutiu čerpadla			Počet realizovanej ochrany proti zatumnutiu čerpadla	Zobrazuje sa len pri aktivovanej ochrane proti zatumnutiu čerpadla
4.3.0.0	Stavy				

Č.	Označenie	Typ	Symbol	Hodnoty/vysvetlivky	Podmienky zobrazenia
4.3.1.0	Čerpadlo základného zaťaženia			V zobrazení hodnôt sa staticky zobrazuje identita riadneho čerpadla základného zaťaženia. V zobrazení jednotiek sa staticky zobrazuje identita dočasného čerpadla základného zaťaženia.	Zobrazuje sa len pri MA (hlavné čerpadlo)
4.3.2.0	SSM		 	ON Stav SSM relé, keď sa vyskytlo poruchové hlásenie	
			 	OFF Stav SSM relé, keď sa nevyskytlo poruchové hlásenie	
4.3.3.0	SBM			ON Stav SBM relé, keď je prítomné hlásenie o pripravenosti/prevádzkové hlásenie alebo hlásenie sieťového zapnutia	
				OFF Stav SBM relé, keď nie je prítomné hlásenie o pripravenosti/prevádzkové hlásenie alebo hlásenie sieťového zapnutia	
			 	Prevádzkové hlásenie SBM	
			 	Hlásenie o pripravenosti SBM	
				Hlásenie sieťového zapnutia SBM	
4.3.4.0	Ext. off		 	Prítomný signál vstupu „Extern off“	
			 	OPEN Čerpadlo je vypnuté	
			 	SHUT Čerpadlo je uvoľnené na prevádzku	

Č.	Označenie	Typ	Symbol	Hodnoty/vysvetlivky	Podmienky zobrazenia
4.3.5.0	Typ BMS protokolu			Systém so zbernicou aktívny	Zobrazuje sa, len keď je aktívne BMS
				Systém prevádzkovej zbernice LON	Zobrazuje sa, len keď je aktívne BMS
				Systém prevádzkovej zbernice CAN	Zobrazuje sa, len keď je aktívne BMS
				Gateway protokol	Zobrazuje sa, len keď je aktívne BMS
4.3.6.0	AUX			Stav svorky „AUX“	
4.4.0.0	Údaje prístroja			Zobrazí údaje prístroja	
4.4.1.0	Názov čerpadla			Príklad: IL-E 100/250-11/4 (zobrazenie v bežiacom texte)	Na displeji sa zobrazí základný typ čerpadla, označenia variantov sa nezobrazia
4.4.2.0	Verzia softvéru užívateľského radiča			Zobrazuje verziu softvéru užívateľského ovládača	
4.4.3.0	Verzia softvéru radiča motora			Zobrazuje verziu softvéru radiča motora	
5.0.0.0	Servis			Servisné menu	
5.1.0.0	Multičerpadlo			Zdvojené čerpadlo	Zobrazuje sa len vtedy, keď je aktívne DP (vrát. podmenu)
5.1.1.0	Prevádzkový režim			Hlavný/záložný režim	Zobrazuje sa len pri MA (hlavné čerpadlo)
				Paralelný režim	Zobrazuje sa len pri MA (hlavné čerpadlo)
5.1.2.0	Nastavenie MA/SL			Manuálne prestavenie z režimu hlavného čerpadla na režim záložného (partnerského) čerpadla	Zobrazuje sa len pri MA (hlavné čerpadlo)
5.1.3.0	Výmena čerpadiel				Zobrazuje sa len pri MA (hlavné čerpadlo)
5.1.3.1	Manuálna výmena čerpadla			Vykoná výmenu čerpadiel nezávisle od odpočítavania	Zobrazuje sa len pri MA (hlavné čerpadlo)
5.1.3.2	Interne/externe			Interná výmena čerpadiel	Zobrazuje sa len pri MA (hlavné čerpadlo)
				Externá výmena čerpadiel	Zobrazuje sa len pri MA (hlavné čerpadlo), pozri svorku „AUX“
5.1.3.3	Interne: časový interval			Možnosť nastavenia medzi 8 h a 36 h v krokoch po 4 h	Zobrazí sa, keď je aktivovaná interná výmena čerpadiel
5.1.4.0	Čerpadlo uvoľnené/zablokované			Čerpadlo uvoľnené	
				Čerpadlo zablokované	
5.1.5.0				Samostatné poruchové hlásenie	Zobrazuje sa len pri MA (hlavné čerpadlo)
				Zberné poruchové hlásenie	Zobrazuje sa len pri MA (hlavné čerpadlo)
5.1.6.0	SBM			Samostatné pohotovostné hlásenie	Zobrazuje sa len pri MA (hlavné čerpadlo) a SBM funkcii Pohotovosť/Prevádzka

Č.	Označenie	Typ	Symbol	Hodnoty/vysvetlivky	Podmienky zobrazenia
				Samostatné prevádzkové hlásenie	Zobrazuje sa len pri MA (hlavné čerpadlo)
				Zberné pohotovostné hlásenie	Zobrazuje sa len pri MA (hlavné čerpadlo)
				Zberné prevádzkové hlásenie	Zobrazuje sa len pri MA (hlavné čerpadlo)
5.1.7.0	Extern off			Samostatné Extern off	Zobrazuje sa len pri MA (hlavné čerpadlo)
				Zberné Extern off	Zobrazuje sa len pri MA (hlavné čerpadlo)
5.2.0.0	BMS			Nastavenia k Building Management System (BMS) – automatickému riadeniu budov	Vrátane všetkých podmenu sa zobrazuje len vtedy, keď je BMS aktívne
5.2.1.0	LON/CAN/IF modul Wink/Service			Funkcia Wink dovoľuje identifikáciu prístroja v sieti BMS. „Wink“ sa vykonáva potvrdením.	Zobrazí sa, len ak je aktívny LON, CAN alebo IF modul
5.2.2.0	Lokálna/vzdialená prevádzka			BMS lokálna prevádzka	Dočasný stav, po 5 min. automatický reset na vzdialenú prevádzku
				BMS vzdialená prevádzka	
5.2.3.0	Adresa zbernice			Nastavenie adresy zbernice	
5.2.4.0	IF-Gateway Val A			Špecifické nastavenia IF modulov, v závislosti od typu protokolu	Ďalšie informácie v návodoch na montáž a obsluhu IF modulov
5.2.5.0	IF-Gateway Val C				
5.2.6.0	IF-Gateway Val E				
5.2.7.0	IF-Gateway Val F				
5.3.0.0	In1 (vstup snímača)			Nastavenia k vstupu snímača 1	V automatickom režime s reguláciou otáčok (vr. všetkých podmenu) sa nezobrazuje
5.3.1.0	In1 (rozsah hodnôt snímača)			Zobrazenie rozsahu hodnôt snímača 1	Nezobrazuje sa pri PID-Control
5.3.2.0	In1 (oblasť hodnôt)			Nastavenie rozsahu hodnôt – možné hodnoty: 0 – 10 V/2 – 10 V/0 – 20 mA/4 – 20 mA	
5.4.0.0	In2				Nastavenia k externému vstupu požadovanej hodnoty 2
5.4.1.0	In2 aktívny/neaktívny			ON Externý vstup požadovanej hodnoty 2 aktívny	
				OFF Externý vstup požadovanej hodnoty 2 neaktívny	
5.4.2.0	In2 (oblasť hodnôt)			Nastavenie rozsahu hodnôt – možné hodnoty: 0 – 10 V/2 – 10 V/0 – 20 mA/4 – 20 mA	Nezobrazuje sa, keď In2 = neaktívny
5.5.0.0	Parametre PID			Nastavenia k PID-Control	Zobrazuje sa len pri aktívnom PID-Control (vrátane všetkých podmenu)

Č.	Označenie	Typ	Symbol	Hodnoty/vysvetlivky	Podmienky zobrazenia
5.5.1.0	P-parametre			Nastavenie proporcionálneho podielu regulácie	
5.5.2.0	I-parametre			Nastavenie integrujúceho podielu regulácie	
5.5.3.0	D-parametre			Nastavenie diferencujúceho podielu regulácie	
5.6.0.0	Chyba			Nastavenia k správaniu v prípade chyby	
5.6.1.0	HV/AC			Prevádzkový režim-HV „kúrenie“	
				Prevádzkový režim AC „Chladenie/klimatizácia“	
5.6.2.0	Počet otáčok v núdzovom režime			Zobrazenie počtu otáčok v núdzovom režime	
5.6.3.0	Autom. čas resetu			Čas po automatické potvrdenie chyby	
5.7.0.0	Iné nastavenia 1				
5.7.1.0	Orientácia displeja			Orientácia displeja	
				Orientácia displeja	
5.7.2.0	Dopravná výška pre Inline-čerpádlá			Pri aktívnej korekcii dopravnej výšky sa zohľadní a skoriguje odchýlka tlakového rozdielu nameraného pomocou snímača tlakového rozdielu, ktorý bol z výroby pripojený na príruby čerpadla.	Zobrazuje sa len pri $\Delta p-c$. Nezobrazuje sa pri všetkých variantoch čerpadiel
				Korekcia dopravnej výšky vyp.	
				Korekcia dopravnej výšky zap. (nastavenie z výroby)	
5.7.2.0	Dopravná výška pre mono-blokové čerpádlá			Pri aktívnej korekcii dopravnej výšky sa zohľadní a skoriguje odchýlka tlakového rozdielu nameraného pomocou snímača tlakového rozdielu, ktorý bol z výroby pripojený na príruby čerpadla, ako aj rôzne prírubové priemery.	Zobrazuje sa len pri $\Delta p-c$ a $\Delta p-v$. Nezobrazuje sa pri všetkých variantoch čerpadiel
				Korekcia dopravnej výšky vyp.	
				Korekcia dopravnej výšky zap. (nastavenie z výroby)	
5.7.5.0	Spínacia frekvencia			HIGH Vysoká spínacia frekvencia (nastavenie z výroby)	Prepínanie/zmenu vykonávajú len pri zastavenom čerpadle (keď sa motor neotáča)
				MID Stredná spínacia frekvencia	
				LOW Nízka spínacia frekvencia	
5.7.6.0	Funkcia SBM			Nastavenie k správaniu hlásení	
				Prevádzkové hlásenie SBM	

Č.	Označenie	Typ	Symbol	Hodnoty/vysvetlivky	Podmienky zobrazenia
				Pohotovostné hlásenie SBM	
				Hlásenie sieťového zapnutia SBM	
5.7.7.0	Nastavenie z výroby			OFF (štandardný výkon) Nastavenia sa pri potvrdení nezmenia.	Nezobrazuje sa pri aktívnom zablokovaní prístupu. Nezobrazuje sa, keď je aktívne BMS.
				ON Pri potvrdení sa vykoná reset na nastavenie z výroby. Upozornenie! Všetky manuálne vykonané nastavenia sa stratia.	Nezobrazuje sa pri aktívnom zablokovaní prístupu. Nezobrazuje sa, keď je aktívne BMS. Parametre, ktoré sa zmenia prostredníctvom nastavenia z výroby. Pozri kapitolu „Nastavenia z výroby“.
5.8.0.0	Iné nastavenia 2				
5.8.1.0	Ochrana proti zatuhnutiu čerpadla			ON (nastavenie z výroby) Ochrana proti zatuhnutiu čerpadla je zapnutá	
5.8.1.1	Ochrana proti zatuhnutiu čerpadla aktívna/neaktívna				
				OFF Ochrana proti zatuhnutiu čerpadla je vypnutá	
5.8.1.2	Časový interval ochrany proti zatuhnutiu čerpadla			Možnosť nastavenia medzi 2 h a 72 h v krokoch po 1 h	Nezobrazuje sa, ak bola ochrana proti zatuhnutiu čerpadla deaktivovaná
5.8.1.3	Ochrana proti zatuhnutiu čerpadla – otáčky			Možnosť nastavenia minimálnym a maximálnym počtom otáčok čerpadla	Nezobrazuje sa, ak bola ochrana proti zatuhnutiu čerpadla deaktivovaná
6.0.0.0	Potvrdenie chyby			Pre ďalšie informácie pozri kapitolu „Potvrdenie chýb“.	Zobrazuje sa, len ak sa vyskytla chyba.
7.0.0.0	zablokovanie prístupu			Zablokovanie prístupu neaktívne (zmena možná) (pre ďalšie informácie pozri kapitolu „Aktivácia/deaktivácia zablokovania prístupu“).	
				Zablokovanie prístupu aktívne (zmena nemožná) (pre ďalšie informácie pozri kapitolu „Aktivácia/deaktivácia zablokovania prístupu“)	

Tab. 20: Štruktúra menu

12 Vyradenie z prevádzky

12.1 Vypnutie čerpadla a dočasné vyradenie z prevádzky

UPOZORNENIE

Nebezpečenstvo vecných škôd pri prehrievaní!

Keď je čerpadlo zastavené, horúce čerpané médiá môžu poškodiť tesnenia čerpadla.

Po odpojení zdroja tepla:

- Počkajte na dobeh čerpadla, kým teplota média dostatočne neklesne.

UPOZORNENIE

Nebezpečenstvo vecných škôd vplyvom mrazu!

Pri riziku mrazu:

- Čerpadlo celkom vyprázdňte, aby sa zabránilo poškodeniu.

- Uzatváracie zariadenie **zatvorte vo výtlačnom potrubí**. Ak je vo výtlačnom potrubí nainštalovaná spätná klapka a je prítomný protitlak, uzatváracie zariadenie môže zostať otvorené.
- Uzatváracie zariadenie **v nasávacom potrubí nezatvárajte**.
- Vypnite motor a čerpadlo vypustite. Dbajte na to, aby bolo vypúšťanie pokojné.
- Ak zamrznutie nehrozí, zabezpečte dostatočný stav hladiny tekutiny.
- Čerpadlo mesačne spustite na 5 minút. Tým zabránite usadeninám vo vnútornom priestore čerpadla.

12.2 Vyradenie z prevádzky a uskladnenie



VAROVANIE

Nebezpečenstvo poranenia osôb a poškodenia životného prostredia!

- Obsah čerpadla a preplachovaciu tekutinu likvidujte pri zohľadnení zákonných predpisov.
- Pri všetkých prácach používajte ochranný odev, ochranné rukavice a ochranné okuliare.

- Pred skladovaním čerpadlo dôkladne očistite!
- Čerpadlo celkom vyprázdňte a dôkladne vypláchnite.
- Zvyšky média a oplachovaciu kvapalinu vypustite cez vypúšťaciu zátku, zachyťte ich a zlikvidujte. Rešpektujte miestne predpisy a pokyny v bode „Likvidácia“!
- Saciu a tlakovú prípojku uzavrite uzáverom.
- Po demontáži skladujte čerpadlo na suchom mieste bez prašných častíc.

13 Údržba/opravy

- Údržbové práce: Odborník musí byť oboznámený s manipuláciou používaných prevádzkových prostriedkov a s ich likvidáciou.
- Elektrické práce: elektrické práce musí vykonávať kvalifikovaný elektrikár.
- Montážne/demontážne práce: Odborný pracovník musí byť vyškolený v oblasti manipulácie s požadovanými nástrojmi a potrebnými upevňovacími materiálmi.

Odporúčame, aby údržbu a revíziu zariadenia vykonávala servisná služba spoločnosti Wilo.



NEBEZPEČENSTVO

Riziko smrteľného zranenia vplyvom elektrického prúdu!

Neodborná manipulácia pri elektrických prácach spôsobuje smrť zásahom elektrického prúdu!

- Práce na elektrických zariadeniach musí vždy vykonať elektrikár.
- Pred všetkými prácami odpojte agregát od zdroja napätia a zabezpečte ho proti opätovnému zapnutiu.
- Poškodenia pripojovacieho kábla čerpadla smie odstrániť len elektroinštalatér.
- Dodržiavajte návod na montáž a obsluhu čerpadla, regulácie hladiny a iného príslušenstva.
- Nikdy sa nešpárajte v otvoroch motora ani do nich nič nestrkajte.
- Po skončení prác najprv znovu namontujte odmontované ochranné zariadenia, napríklad kryt svorkovnice alebo kryty spojok.



NEBEZPEČENSTVO

Nebezpečenstvo ohrozenia života kvôli padajúcim dielom!

Samotné čerpadlo, ako aj jeho časti, môžu mať veľmi vysokú vlastnú hmotnosť. Padajúce časti predstavujú nebezpečenstvo rezných poranení, pomliaždení, podliatin alebo úderov, ktoré môžu viesť k smrti.

- Vždy používajte vhodné zdvíhacie prostriedky a diely zabezpečte proti spadnutiu.
- Nikdy sa nezdržiavajte pod visiacimi bremenami.
- Pri skladovaní a preprave, ako aj pred všetkými inštalačnými a montážnymi prácami zabezpečte pevnú polohu a pevné umiestnenie čerpadla.



NEBEZPEČENSTVO

Riziko smrteľného zranenia v dôsledku odhodeneného náradia!

Náradie použité pri údržbových prácach na hriadeli motora sa môže pri dotykoch s rotujúcimi časťami odhodiť. Sú možné zranenia až po smrť!

- Náradie používané pri údržbových prácach sa pred uvedením čerpadla do prevádzky musí celkom odstrániť!



VAROVANIE

Pri kontakte s čerpadlom/zariadením hrozí nebezpečenstvo popálenia ale primrznutia.

V závislosti od prevádzkového stavu čerpadla a zariadenia (teplota čerpaného média) môže byť celé čerpadlo veľmi horúce alebo veľmi studené.

- Počas prevádzky dodržiavajte bezpečný odstup!
- Zariadenie a čerpadlo nechajte vychladnúť na izbovú teplotu!
- Pri všetkých prácach používajte ochranný odev, ochranné rukavice a ochranné okuliare.



VAROVANIE

Obežné koleso má ostré hrany!

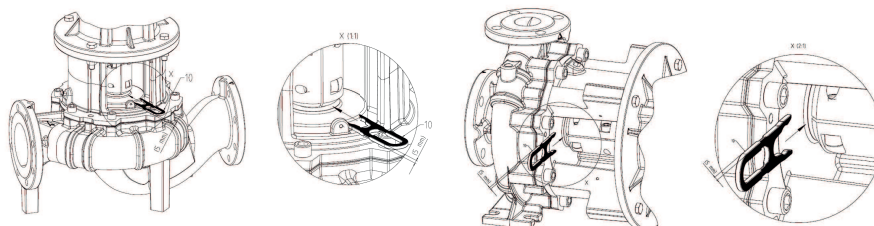
Na obežnom kolese sa môžu tvoriť ostré hrany. Hrozí nebezpečenstvo odtrhnutia končatín!

- Noste rukavice na ochranu pred reznými zraneniami.



OZNÁMENIE

Pri všetkých montážnych prácach používajte pri nastavení správnej pozície obežného kolesa v telese čerpadla montážnu vidlicu!



Montážna vidlica pre nastavovacie práce

13.1 Monitorovanie prevádzky

UPOZORNENIE

Nebezpečenstvo vecných škôd!

Nevhodný prevádzkový režim môže poškodiť čerpadlo alebo motor. Prevádzka so zatvorenými uzatváracími zariadeniami je kritická, pri horúcich kvapalinách je vo všeobecnosti nebezpečná. Čerpadlo nemôže bežať bez prietoku dlhšie ako **1 min.** Nahromadením energie vzniká teplo, ktoré môže poškodiť hriadeľ, obežné koleso a mechanickú upchávku.

- Čerpadlo púšťajte len s médiom.
- Čerpadlo neprevádzkujte so zatvoreným uzatváracím zariadením v nasávacom potrubí.
- Čerpadlo neprevádzkujte dlhší čas so zatvoreným uzatváracím zariadením vo výtlačnom potrubí. Môže dôjsť k prehriatiu čerpaného média.

Čerpadlo musí vždy bežať pokojne a bez vibrácií.

- Pravidelne kontrolujte netesnosti statického tesnenia a tesnenia hriadeľa.
- Pri čerpadlách s mechanickou upchávku počas prevádzky dochádza len k nepatrnému alebo žiadnemu viditeľnému presakovaniu. Ak má tesnenie výraznú netesnosť, povrchy tesnenia sú opotrebované. Tesnenie sa musí vymeniť. Životnosť mechanickej upchávky výrazne závisí od prevádzkových podmienok (teplota, tlak, kvalita média).
- Na zabezpečenie permanentnej prevádzkyschopnosti Wilo odporúča aspoň raz do týždňa na krátku dobu uviesť záložné čerpadlá do prevádzky.
- Dodávku vzduchu k telesu motora kontrolujte v pravidelných intervaloch. Znečistenia zhoršujú chladenie motora a elektronického modulu. Pokiaľ je to potrebné, odstráňte znečistenia a obnovte neobmedzenú dodávku vzduchu.

13.2 Údržbové práce

13.3 Vypúšťanie a čistenie



VAROVANIE

Nebezpečenstvo poranenia osôb a poškodenia životného prostredia!

- Obsah čerpadla a preplachovaciu tekutinu likvidujte pri zohľadnení zákonných predpisov.
- Pri všetkých prácach používajte ochranný odev, ochranné rukavice a ochranné okuliare.

13.4 Výmena mechanickej upchávky

Počas zábehu sa môžu vyskytnúť nepatrné priesaky. Aj počas normálnej prevádzky čerpadla je bežný mierny priesak v podobe spojených kvapiek.

Okrem toho pravidelne vykonávajte vizuálnu kontrolu. Pri výrazne rozpoznateľnom priesaku vymeňte tesnenie.

Spoločnosť Wilo ponúka sadu na opravu, ktorá obsahuje diely potrebné pre výmenu.

Demontáž:



VAROVANIE

Nebezpečenstvo obarenia!

Pri vysokých teplota média a systémových tlakoch nechajte čerpadlo najskôr vychladnúť a systém zbavte tlaku.

1. Zariadenie odpojte od napätia a zabezpečte ho proti nepovolnému opätovnému zapnutiu.
2. Skontrolujte, či je zariadenie odpojené od napätia.
3. Uzemnite a skratujte pracovnú oblasť.
4. Zatvorte uzatváracie zariadenia pred a za čerpadlom.
5. Čerpadlo zbavíte tlaku otvorením odvzdušňovacieho ventilu (Fig. I/II/III, pol. 1.31).



OZNÁMENIE

Pri všetkých nasledujúcich prácach dodržiavajte ťahovací moment predpísaný pre príslušný typ závitú (tabuľka „Ťahovacie momenty“)!

6. V prípade, že kábel je pre demontáž pohonu prikrátky, rozpojte motor a sieťové vedenia.
7. Kryt spojky (Fig. I/II/III, pol. 1.32) demontujte vhodným náradím (napr. skrutkovačom).
8. Uvoľnite skrutky spojky (Fig. I/II/III, pol. 1.5).
9. Uvoľnite skrutky na upevnenie motora (Fig. I/II/III, poz. 5) na motorovej prírubě a pohon zodvihnite z čerpadla pomocou vhodného zdvíhacieho zariadenia.
10. Uvoľnením skrutiek na upevnenie medzikusu (Fig. I/II/III, pol. 4) demontujte jednotku medzikusu so spojkou, hriadeľ, mechanickú upchávku a obežné koleso z telesa čerpadla.
11. Uvoľnite upevňovaciu maticu obežného kolesa (Fig. I/II/III, pol. 1.11), odnítme kužeľovitú pružinovú podložku (Fig. I/II/III, pol. 1.12) a odnítme obežné koleso (Fig. I/II/III, pol. 1.13) z hriadeľa čerpadla.
12. Demontujte dištančnú podložku (Fig. I/II/III, pol. 1.16) a v prípade potreby aj zalícované pero (Fig. I/II/III pol. 1.43).
13. Z hriadeľa stiahnite mechanickú upchávku (Fig. I/II/III, pol. 1.21).
14. Vytiahnite spojku (Fig. I/II/III, pol. 1.5) s hriadeľom čerpadla z medzikusu.
15. Starostlivo vyčistite lícované/ dosadacie plochy hriadeľa. Ak je hriadeľ poškodený, musí sa vymeniť aj ten.
16. Protikrúžok mechanickej upchávky s tesniacou manžetou vyťahnite z príruby medzikusu a vyťahnite aj kruhový tesniaci krúžok (Fig. I/II/III, pol. 1.14). Vyčistite lôžka tesnení.

Inštalácia

1. Do lôžka tesnenia príruby lucerny vtlačte nový protikrúžok mechanickej upchávky s tesniacou manžetou. Ako mazivo sa môže použiť bežný prostriedok na umývanie riadu.
2. Do drážky lôžka kruhového tesniaceho krúžku lucerny namontujte nový kruhový tesniaci krúžok.
3. Skontrolujte klzné povrchy spojky, ak je to potrebné, vyčistite ich a jemne naolejajte.
4. Misky spojky s vloženými dištančnými krúžkami vopred namontujte na hriadeľ čerpadla a predmontovanú jednotku hriadeľa spojky opatrne zaveďte do lucerny.
5. Novú mechanickú upchávku natiahnite na hriadeľ. Ako mazivo použite bežný prostriedok na umývanie riadu (zalícované perá a dištančný krúžok môžete poprípade použiť opäť).
6. Namontujte obežné koleso s podložkami a maticou, prispôsobujte ho vonkajšiemu priemeru obežného kolesa. Dávajte pozor, aby ste nepoškodili mechanickú upchávku kvôli hranám.
7. Predbežne zmontovanú jednotku lucerny opatrne zaveďte do telesa čerpadla a zaskrutkujte. Pritom pridržte rotujúce diely na spojke, aby sa zabránilo poškodeniam mechanickej upchávky.
8. Spájacie skrutky zľahka uvoľnite, predbežne zmontovanú spojku mierne otvorte.
9. Motor namontujte pomocou vhodného zdvíhacieho zariadenia a zoskrutkujte spojenie lucerny s motorom.

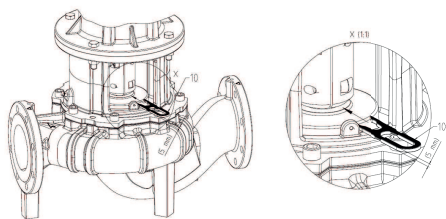
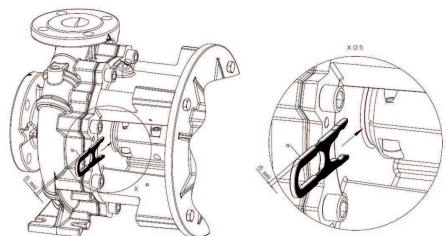


Fig. 47: Nasadenie montážnej vidlice



13.5 Výmena motora/pohonu

13.5.1 Demontáž elektronického modulu

10. Montážnu vidlicu (Fig. 47, pol. 10) zasuňte medzi lucernu a spojku. Montážna vidlica musí sedieť bez vôle.
11. Skrutky spojky (Fig. I/II/III, pol. 1.41) najskôr zľahka pritiahnete, kým nepriliehajú k dištančným krúžkom.
12. Následne spojku rovnomerne zoskrutkujte. Prítom sa cez montážnu vidlicu automaticky nastaví predpísaná vzdialenosť (5 mm) medzi lucernou a spojkou.
13. Demontujte montážnu vidlicu.
14. Ak sú prítomné, tak namontujte vedenia merania tlaku snímača tlakového rozdielu.
15. Namontujte ochranu spojky.
16. Opäť pripojte sieťové vedenie a – ak je prítomný – pripojte aj kábel snímača tlakového rozdielu.



OZNÁMENIE

Dodržiavajte opatrenia týkajúce sa uvedenia do prevádzky (pozri kapitolu „Uvedenie do prevádzky“).

17. Otvorte uzatváracie zariadenia pred a za čerpadlom.
18. Znova zapnite poistku.



NEBEZPEČENSTVO

Riziko smrteľného zranenia vplyvom elektrického prúdu!

Neodborná manipulácia pri elektrických prácach spôsobuje smrť zásahom elektrického prúdu!

- Práce na elektrických zariadeniach musí vždy vykonať elektrikár.
- Pred všetkými prácami odpojte agregát od zdroja napätia, zabezpečte ho proti opätovnému zapnutiu a čakajte 5 minút.
- Skontrolujte, či sú všetky prípojky (aj beznapäťové kontakty) bez napätia!
- Nikdy v otvoroch elektronického modulu nepohybujte žiadnym predmetom a ani do nich nič nekladajte.
- Poškodenia pripojovacieho kábla čerpadla smie odstrániť len elektroinštalatér.
- Dodržiavajte návod na montáž a obsluhu čerpadla, motora a iného príslušenstva.
- Po skončení prác najprv znovu namontujte odmontované ochranné zariadenia, napríklad kryt modulu.



NEBEZPEČENSTVO

Ohrozenie života v dôsledku dotykového napätia! Aj v zapnutom stave sa v elektronickom module môže vyskytovať dotykové napätie z nevybitých kondenzátorov.

Dotýkanie sa dielov vedúcich napätie má za následok smrť alebo ťažké zranenia!

- Pred prácami na čerpadle prerušte napájacie napätie a počkajte 5 minút.
- Skontrolujte, či sú všetky prípojky (aj beznapäťové kontakty) bez napätia.
- Nikdy v otvoroch elektronického modulu nepohybujte žiadnym predmetom a ani do nich nič nekladajte!

Demontáž, moduly 1,5 – 7,5 kW

1. Zariadenie odpojte od napätia a zabezpečte ho proti nepovolanému opätovnému zapnutiu.
2. Zatvorte uzatváracie zariadenia pred a za čerpadlom.

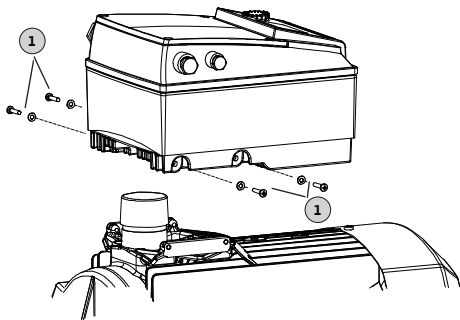


Fig. 48: Výmena elektronického modulu

3. Prekontrolujte stav bez napätia.
4. Uzemnite a skratujte pracovnú oblasť.
5. Rozpojte sieťovú prípojku. V prípade potreby odstráňte kábel snímača tlakového rozdielu.
6. V prípade potreby odstráňte ostatné káble (snímače, hlásenia atď.).
7. Odstráňte skrutky a poistné podložky s jazýčkom (Pol. 1) a elektronický modul vyťahnite zvislo smerom nahor.

UPOZORNENIE

Nebezpečenstvo vecných škôd v dôsledku nenamontovaného elektronického modulu!

Normálna prevádzka čerpadla je povolená len s namontovaným elektronickým modulom!

Bez namontovaného elektronického modulu sa čerpadlo nesmie zapojiť alebo prevádzkovať.



OZNÁMENIE

Demontáž a inštalácia elektronického modulu sa musí vykonať podľa pokynov priložených k náhradnému dielu!

UPOZORNENIE

Nebezpečenstvo vecných škôd v dôsledku nedostatočného vetrania elektronického modulu!

Pri výkonoch motora ≥ 11 kW disponuje elektronický modul pre účely chladienia zabudovaným ventilátorom s reguláciou otáčok. Ventilátor sa automaticky zapne, keď chladiace teleso dosiahne teplotu 60 °C. Ventilátor nasáva vonkajší vzduch, ktorý je vedený cez vonkajšiu plochu chladiaceho telesa. Funguje len vtedy, keď elektronický modul pracuje pod záťažou. V závislosti od okolitých podmienok sa cez ventilátor nasáva prach, ktorý sa môže nahromadiť v chladiacom telese.

- V pravidelných intervaloch kontrolujte, či nie sú elektronické moduly ≥ 11 kW znečistené.
- V prípade potreby vyčistite ventilátor a chladiace teleso.

13.5.2 Inštalácia

Montáž sa musí realizovať na základe detailných výkresov v kapitole „Demontáž“, ako aj celkových výkresov v kapitole „Náhradné diely“.

- Pred inštaláciou očistite jednotlivé diely a skontrolujte, či nie sú opotrebované. Poškodené alebo opotrebované diely vymeňte za originálne náhradné diely.
- Lícované miesta pred inštaláciou natrite grafitom alebo podobným prostriedkom.
- Skontrolujte, či kruhové tesniace krúžky nie sú opotrebované, a v prípade potreby ich obnovte.
- Ploché tesnenia vždy vymeňte.



NEBEZPEČENSTVO

Riziko smrteľného zranenia vplyvom elektrického prúdu!

Neodborná manipulácia pri elektrických prácach spôsobuje smrť zásahom elektrického prúdu!

- Práce na elektrických zariadeniach musí vždy vykonať kvalifikovaný elektrikár.
- Pred všetkými prácami odpojte agregát od zdroja napätia a zabezpečte ho proti opätovnému zapnutiu.
- Poškodenia pripojovacieho kábla čerpadla smie odstrániť len elektroinštalatér.
- Dodržiavajte návod na montáž a obsluhu čerpadla, motora a iného príslušenstva.
- Do otvorov elektronického modulu alebo motora nevkładajte predmety a nepohybujte nimi.
- Čerpadlo nikdy neprevádzkujte bez namontovaného elektronického modulu.
- Po skončení prác najprv znovu namontujte odmontované ochranné zariadenia, napríklad kryt modulu alebo kryt spojok.



OZNÁMENIE

Dodržiavajte výkresy v kapitole „Náhradné diely“.

13.5.2.1 Inštalácia elektronického modulu



NEBEZPEČENSTVO

Riziko smrteľného zranenia vplyvom elektrického prúdu!

Neodborná manipulácia pri elektrických prácach spôsobuje smrť zásahom elektrického prúdu!

- Práce na elektrických zariadeniach musí vždy vykonať elektrikár.
- Pred všetkými prácami odpojte agregát od zdroja napätia, zabezpečte ho proti opätovnému zapnutiu a čakajte 5 minút.
- Skontrolujte, či sú všetky prípojky (aj beznapäťové kontakty) bez napätia!
- Nikdy v otvoroch elektronického modulu nepohybujte žiadnym predmetom a ani do nich nič nevkładajte!
- Poškodenia pripojovacieho kábla čerpadla smie odstrániť len elektroinštalatér.
- Dodržiavajte návod na montáž a obsluhu čerpadla, motora a iného príslušenstva!
- Po skončení prác najprv znovu namontujte odmontované ochranné zariadenia, napríklad kryt modulu!

Inštalácia, moduly 1,5 – 7,5 kW

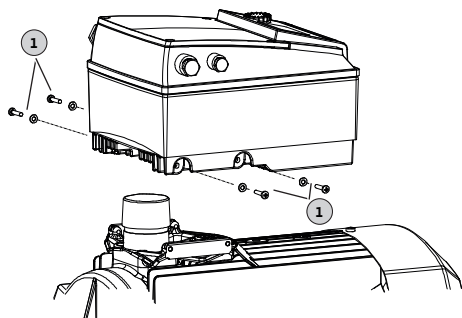


Fig. 49: Spojenie elektronický modul – motor

1. Uzemnite a skratujte pracovnú oblasť. Rozpojte sieťovú prípojku. V prípade potreby odstráňte kábel snímača tlakového rozdielu.
2. Natiahnite nový kruhový tesniaci krúžok na kontaktnú komoru medzi elektronický modul a motor.
3. Elektronický modul zatlačte zvislo smerom nadol do kontaktov motora a upevnite ho skrutkami a poistnými podložkami s jazýčkom (Pol. 1).
4. Odoberte kryt modulu.
5. Pripojte sieťovú prípojku.
6. V prípade potreby pripojte kábel snímača tlakového rozdielu.
7. Všetky ostatné káblové pripojenia nájdete v kapitole „Elektrické pripojenie“.
8. Opatrne zatvorte kryt modulu a pevne ho zaskrutkujte.
9. Pre káblové pripojenia a upevnenie krytu modulu si pozrite aj tabuľku „Uťahovacie momenty skrutiek elektronického modulu“.

Zabezpečte, aby sa do elektronického modulu nedostala kvapkajúca voda.

- Káble v blízkosti káblovej priechodky otočte smerom k odtokovej slučke.
- Neobsadené kábové priechodky uzavrite pomocou prítomných tesniacich krúžkov a pevne zaskrutkujte.

UPOZORNENIE**Nebezpečenstvo vecných škôd v dôsledku nenamontovaného elektronického modulu!**

Normálna prevádzka čerpadla je povolená len s namontovaným elektronickým modulom!

Bez namontovaného elektronického modulu sa čerpadlo nesmie zapojiť alebo prevádzkovať!

**OZNÁMENIE**

Demontáž a inštalácia elektronického modulu sa musí vykonať podľa pokynov priložených k náhradnému dielu!

UPOZORNENIE**Nebezpečenstvo vecných škôd v dôsledku nedostatočného vetrania elektronického modulu!**

Pri výkonoch motora ≥ 11 kW disponuje elektronický modul pre účely chladienia zabudovaným ventilátorom s reguláciou otáčok. Ventilátor sa automaticky zapne, keď chladiace teleso dosiahne teplotu 60 °C. Ventilátor nasáva vonkajší vzduch, ktorý je vedený cez vonkajšiu plochu chladiaceho telesa. Funguje len vtedy, keď elektronický modul pracuje pod záťažou. V závislosti od okolitých podmienok sa cez ventilátor nasáva prach, ktorý sa môže nahromadiť v chladiacom telese.

- V pravidelných intervaloch kontrolujte, či nie sú elektronické moduly ≥ 11 kW znečistené.
- V prípade potreby vyčistite ventilátor a chladiace teleso.

Konštrukčný diel	Závit	Uťahovací moment [Nm] $\pm 10\%$	Montážne pokyny
Riadiace svorky	–	0,5	
Výkonové svorky	–	1,5 – 7,5 kW: 0,5 11 – 22 kW: 1,3	
Uzemňovacie svorky	–	0,5	
Elektronický modul – motor (spojovacie skrutky)	–	4,0	
Kryt modulu	1,5 – 7,5 kW: M4 11 – 22 kW: M6	1,5 – 7,5 kW: 0,8 11 – 22 kW: 4,3	
Prevečná matica káblovej priechodky	M12x1,5 M16x1,5 M20x1,5 M25x1,5 M40x1,5	3,0 6,0 8,0 11,0 16	1x kábová priechodka M12 vyhradená pre pripojovací kábel voliteľného snímača tlakového rozdielu

Tab. 21: Uťahovacie momenty skrutiek elektronického modulu

13.5.3 Uťahovacie momenty skrutiek

Skrutky uťahujte vždy do kríža.

Skrutkový spoj				Uťahovací moment Nm ±10 %
Miesto	Veľkosť hriadela	Veľkosť/trieda pevnosti		
Obežné koleso – hriadel ¹⁾	D28	M14	A2-70	70
Obežné koleso – hriadel ¹⁾	D38	M18		145
Obežné koleso – hriadel ¹⁾	D48	M24		350
Teleso čerpadla – medzikus		M16	8.8	100
Medzikus – motor		M8		25
Medzikus – motor		M10		35
Medzikus – motor		M12		60
Medzikus – motor		M16		100
Spojka ²⁾		M6	10.9	12
Spojka ²⁾		M8		30
Spojka ²⁾		M10		60
Spojka ²⁾		M12		100
Spojka ²⁾		M14		170
Spojka ²⁾		M16		230
Podložná rozpera – teleso čerpadla		M12	8.8	60
		M16		100
Podložná rozpera – pätko čerpadla		M20		170
Podložná rozpera – motor		M24		350

Montážne pokyny:

- 1) Namažte závit prostriedkom Molykote® P37 alebo podobným.
- 2) Skrutky dotiahnite rovnomerne, medzera musí byť na oboch stranách rovnaká.

Tab. 22: Uťahovacie momenty

14 Náhradné diely

Originálne náhradné diely odoberajte výlučne prostredníctvom špecializovaného predajcu alebo servisnej služby Wilo. Aby sa predišlo dodatočným otázkam a nesprávnym objednávkam, pri každej objednávke uvádzajte všetky údaje z typového štítka čerpadla a pohonu.

UPOZORNENIE

Nebezpečenstvo vecných škôd!

Funkčnosť čerpadla môže byť zabezpečená len vtedy, keď sa používajú originálne náhradné diely.

Používajte výlučne originálne náhradné diely Wilo!

Údaje potrebné pri objednávaní náhradných dielov: Čísla náhradných dielov, označenia náhradných dielov, všetky údaje typového štítka čerpadla a pohonu. Tým sa zabráni spätným otázkam a chybným objednávkam.



OZNÁMENIE

Pri všetkých montážnych prácach je na nastavenie správnej polohy obežného kolesa v telese čerpadla potrebná montážna vidlica!

Pre priradenie konštrukčných skupín si pozrite Fig. I/II/III

Č.	Diel	Podrobnosti	Č.	Diel	Podrobnosti
1	Náhradná súprava (komplet)		1.5	Spojka (komplet)	

Č.	Diel	Podrobnosti	Č.	Diel	Podrobnosti
1.1	Obežné koleso (sada):		2	Motor	
1.11		Matica	3	Teleso čerpadla (sada) s:	
1.12		Napínací kotúč	1.14		Kruhový tesniaci krúžok
1.13		Obežné koleso	3.1		Teleso čerpadla (IL-E/BL-E)
1.14		Kruhový tesniaci krúžok	3.2		Prepínacia klapka ≤ DN 80 (iba čerpadlá DL-E)
1.15		Dištančná podložka	3.3		Prepínací uzáver DN 100/DN 125 (len čerpadlá DL-E)
1.16		Dištančná podložka	3.4		Prepínací uzáver DN 150/DN 200 (len čerpadlá DL-E)
1.2	Mechanická upchávka (súprava) s:		3.5		Uzatváracia skrutka pre otvor odtoku
1.11		Matica	4	Upevňovacie skrutky pre lucernu/teleso čerpadla	
1.12		Napínací kotúč	5	Upevňovacie skrutky pre motor/lucernu	
1.14		Kruhový tesniaci krúžok	6	Matica pre motor/upevnenie lucerny	
1.15		Dištančná podložka	7	Podložka pre motor/upevnenie lucerny	
1.21		Mechanická upchávka			
1.3	Lucerna (sada) s:				
1.11		Matica	10	Montážna vidlica (Fig. 47)	
1.12		Napínací kotúč	11	Elektronický modul	
1.14		Kruhový tesniaci krúžok	12	Upevňovacia skrutka pre elektronický modul/motor	
1.15		Dištančná podložka			
1.31		Odvzdušňovací ventil			
1.32		Ochrana spojky			
1.33		Lucerna			
1.4	Spojka/hriadeľ (sada) s:				
1.11		Matica			
1.12		Napínací kotúč			
1.14		Kruhový tesniaci krúžok			
1.41		Spojka/hriadeľ komplet			
1.42		Rozperný poistný krúžok			
1.43		Zalícované pero			
1.44		Skrutky spojky			

Tab. 23: Tabuľka náhradných dielov

15 Poruchy, príčiny porúch a ich odstraňovanie



NEBEZPEČENSTVO

Riziko smrteľného zranenia vplyvom elektrického prúdu!

Neodborná manipulácia pri elektrických prácach spôsobuje smrť zásahom elektrického prúdu!

- Elektrické práce musí vykonať odborný elektrikár!
- Dodržiavajte miestne predpisy!



VAROVANIE

Nebezpečenstvo poranenia v dôsledku otáčajúcich sa konštrukčných dielov!

V pracovnej oblasti čerpadla nesmú zdržiavať žiadne osoby. Hrozí nebezpečenstvo poranenia!

- Označte a ohradte pracovnú oblasť.
- Ak sa v pracovnej oblasti sa nezdržiavajú žiadne osoby, zapnite čerpadlo.
- Keď osoby vojdú do pracovnej oblasti, čerpadlo okamžite vypnite.



VAROVANIE

Obežné koleso má ostré hrany!

Na obežnom kolese sa môžu tvoriť ostré hrany. Hrozí nebezpečenstvo odtrhnutia končatín!

- Noste rukavice na ochranu pred reznými zraneniami.

Ďalšie kroky týkajúce sa odstraňovania porúch

Ak tieto uvedené body nepomôžu pri odstraňovaní poruchy, kontaktujte servisnú službu. Servisná služba vám môže pomôcť nasledovne:

- Telefonická alebo písomná pomoc.
- Podpora na mieste.
- Kontrola a oprava čerpadla v závode.

Pri využití služieb servisnej služby môžu vzniknúť náklady! Podrobnosti získate od servisnej služby.

Indikácie porúch

Poruchy, príčiny porúch a ich odstraňovanie pozri vývojový diagram „Hlásenie porúch/výstražné hlásenie“ v kapitole „Potvrdenie chyby“ a nasledujúce tabuľky. Prvý stĺpec tabuľky vymenúva čísla kódov, ktoré displej zobrazuje v prípade poruchy.



OZNÁMENIE

Ak už príčina poruchy neexistuje, niektoré poruchy sa odstránia samé od seba.

Legenda

Môžu sa vyskytnúť nasledujúce typy chýb s rôznymi prioritami (1 = nízka priorita; 6 = najvyššia priorita):

Typ chyby	Vysvetlenie	Priorita
A	Vyskytla sa chyba; čerpadlo sa ihneď zastaví. Chyba sa musí potvrdiť na čerpadle.	6
B	Vyskytla sa chyba; čerpadlo sa ihneď zastaví. Počítadlo sa zvyšuje a spínacie hodiny bežia nadol. Po 6. výskyte chyby sa z nej stane definitívna chyba. Chyba sa musí potvrdiť na čerpadle.	5

Typ chyby	Vysvetlenie	Priorita
C	Vyskytla sa chyba; čerpadlo sa ihneď zastaví. Ak chyba trvá dlhšie ako 5 min., počítadlo zvýši hodnotu. Po 6. výskyte chyby sa z nej stane definitívna chyba. Chyba sa musí potvrdiť na čerpadle. Inak sa čerpadlo opäť automaticky rozbehne.	4
D	Rovnako ako typ chyby A, avšak s nižšou prioritou.	3
E	Núdzový režim: Varovanie s počtom otáčok v núdzovom režime a aktivovaným SSM	2
F	Varovanie – čerpadlo beží ďalej	1

Tab. 24: Typy chýb

15.1 Mechanické poruchy

Index chýb	Vysvetlenie
1	Dopravný výkon je príliš nízky
2	Presakovanie na telese čerpadla
3	Presakovanie na tesnení hriadeľa
4	Nerovnomerný alebo príliš hlučný chod čerpadla
5	Teplota čerpadla príliš vysoká

Tab. 25: Index chýb

1	2	3	4	5	Príčina	Odstránenie
X					Protitlak je príliš vysoký	<ul style="list-style-type: none"> – Skontrolujte, či zariadenie nie je znečistené – Nastavte prevádzkový bod nanovo
X			X	X	Čerpadlo a/alebo potrubie nie je celkom naplnené	– Odvzdušnite čerpadlo a naplňte nasávacie potrubie
X			X	X	Prítokový tlak príliš nízky alebo sacia výška príliš vysoká	<ul style="list-style-type: none"> – Upracte hladinu kvapaliny – Minimalizujte odpor v nasávacom potrubí – Vyčistite filter – Znížte nasávaciu výšku hlbšou montážou čerpadla
X					Čerpadlo nasáva vzduch alebo nasávacie potrubie presakuje	<ul style="list-style-type: none"> – Vymeňte tesnenie – Skontrolujte nasávacie potrubie
X					Prívod alebo obežné koleso upchaté	– Odstráňte upchatie
X					Tvorba vzduchových vankúšov v potrubí	– Zmeňte vedenie potrubia alebo do zariadenia nainštalujte odvzdušňovací ventil
X					Počet otáčok je príliš nízky	– Upravte počet otáčok
			X		Protitlak čerpadla je príliš nízky	– Znovu nastavte prevádzkový bod
X			X		Viskozita alebo hustota čerpaného média je vyššia ako dimenzovaná hodnota	– Skontrolujte dimenzovanie čerpadla (konzultácia s výrobcom)
		X	X		Čerpadlo je napnuté	– Opravte inštaláciu čerpadla
		X	X		Nesprávna adjustácia agregátu čerpadla	– Opravte adjustáciu
			X	X	Prietok je príliš nízky	– Dodržte odporúčaný minimálny prietok

1	2	3	4	5	Príčina	Odstránenie
	X				Skrutky telesa nie sú správne utiahnuté alebo tesnenie je poškodené	– Skontrolujte uťahovací moment – Vymeňte tesnenie
		X			Mechanická upchávka je netesná	– Vymeňte mechanickú upchávku
			X		Poškodenie ložísk	– Vymeňte ložisko
			X		Cudzie telesá v čerpadle	– Vyčistite čerpadlo
				X	Čerpadlo prečerpáva proti zatvorenej uzatváracíj armatúre	– Otvorte uzatváraciu armatúru vo výtlačnom potrubí

Tab. 26: Príčiny chýb a ich odstránenie

15.2 Kódy poruchy, zobrazenie na displeji

Zoskupenie	Č.	Chyba	Príčina	Odstránenie	Typ chyby	
					HV	AC
–	0	Bez chyby				
Chyba za- riadenia/systé- mu	E004	Podpätie	sieť preťažená	Skontrolujte elektroinštaláciu	C	A
	E005	Prepätie	Sieťové napätie príliš vysoké	Skontrolujte elektroinštaláciu	C	A
	E006	2-fázový chod	Chýbajúca fáza	Skontrolujte elektroinštaláciu	C	A
	E007	Varovanie! Generátorická prevádzka (pretekánie v smere toku)	Prúdenie poháňa koleso čerpadla, vytvára sa elektrický prúd	Skontrolujte nastavenie, skontrolujte funkčnosť za-riadenia Upozornenie! Dlhšia prevádzka môže viesť k poškodeniu elektronického modulu	F	F
Chyby čerpadla	E010	Blokovanie	Hriadeľ je mechanicky blokovaný	Ak nie je blokovanie odstránené po 10 s, čerpadlo vypne. Skontrolujte ľahkosť chodu hriadeľa, obráťte sa na servisnú službu	A	A

Zoskupenie	Č.	Chyba	Príčina	Odstránenie	Typ chyby	
Chyba motora	E020	Nadmerná teplota vinutia	Motor je preťažený	Nechajte motor vychladnúť, skontrolujte nastavenia, skontrolujte/ opravte prevádzkový bod	B	A
			Ventilácia motora obmedzená	Vytvorte voľný prístup vzduchu		
			teplota vody príliš vysoká	Znížte teplotu vody		
	E021	Preťaženie motora	Prevádzkový bod mimo celkovej charakteristiky	Skontrolujte/ opravte prevádzkový bod	B	A
			Sedimenty v čerpadle	Obráťte sa na servisnú službu		
E023	Skrat/uzemnenie	Motor alebo elektronický modul chybný	Obráťte sa na servisnú službu	A	A	
E025	Chyba kontaktu	Elektronický modul nemá kontakt s motorom	Obráťte sa na servisnú službu	A	A	
		vinutie prerušené	chybný motor			Obráťte sa na servisnú službu
E026	WSK alebo PTC prerušené	chybný motor	Obráťte sa na servisnú službu	B	A	
Chyby elektronického modulu	E030	Nadmerná teplota elektronického modulu	Prívod vzduchu k chladiacemu telesu elektronického modulu obmedzený	Vytvorte voľný prístup vzduchu	B	A
	E031	Nadmerná teplota hybridnej/výkonovej časti	Príliš vysoká teplota okolia	Zlepšite vetranie miestnosti	B	A
	E032	Podpätie medziobvodu	kolísanie napätia v elektrickej sieti	Skontrolujte elektroinštaláciu	F	D
	E033	Prepätie medziobvodu	kolísanie napätia v elektrickej sieti	Skontrolujte elektroinštaláciu	F	D
	E035	DP/MP: rovnaká identita prítomná viackrát	Rovnaká identita prítomná viackrát	Znovu priradte hlavné a/alebo partnerské čerpadlo (pozri kap. „Inštalácia zdvojeného čerpadla/Inštalácia Y-potruba“)	E	E

Zoskupenie	Č.	Chyba	Príčina	Odstránenie	Typ chyby	
Chyby komunikácie	E050	BMS timeout komunikácie	Komunikácia cez zbernicu bola prerušená alebo došlo k prekročeniu času či poškodeniu kábla	Skontrolujte káblové spojenie s automatickým riadením budov	F	F
	E051	Nepripustná kombinácia DP/MP	Rozličné čerpadlá	Obráťte sa na servisnú službu	F	F
	E052	DP/MP timeout komunikácie	Kábel komunikácie MP chybný	Skontrolujte káble a káblové spojenia	E	E
Chyba elektronických systémov	E070	Interná chyba komunikácie (SPI)	Interná chyba elektroniky	Obráťte sa na servisnú službu	A	A
	E071	Chyba EEPROM	Interná chyba elektroniky	Obráťte sa na servisnú službu	A	A
	E072	Výkonový diel/menič	Interná chyba elektroniky	Obráťte sa na servisnú službu	A	A
	E073	Nepripustné číslo elektronického modulu	Interná chyba elektroniky	Obráťte sa na servisnú službu	A	A
	E075	Nabíjacie relé chybné	Interná chyba elektroniky	Obráťte sa na servisnú službu	A	A
	E076	Interný transformátor chybný	Interná chyba elektroniky	Obráťte sa na servisnú službu	A	A
	E077	24 V prevádzkové napätie pre snímač tlakového rozdielu chybné	Snímač tlakového rozdielu chybný alebo nesprávne pripojený	Skontrolujte pripojenie snímača tlakového rozdielu	A	A
	E078	Nepripustné číslo motora	Interná chyba elektroniky	Obráťte sa na servisnú službu	A	A
	E096	Infobyte nenašavený	Interná chyba elektroniky	Obráťte sa na servisnú službu	A	A
	E097	Chýba dátový záznam Flexpump	Interná chyba elektroniky	Obráťte sa na servisnú službu	A	A
	E098	Dátový záznam Flexpump je neplatný	Interná chyba elektroniky	Obráťte sa na servisnú službu	A	A
	E121	Skrat PTC motora	Interná chyba elektroniky	Obráťte sa na servisnú službu	A	A
	E122	Prerušenie výkonového dielu NTC	Interná chyba elektroniky	Obráťte sa na servisnú službu	A	A
	E124	Prerušenie elektronického modulu NTC	Interná chyba elektroniky	Obráťte sa na servisnú službu	A	A

Zoskupenie	Č.	Chyba	Príčina	Odstránenie	Typ chyby	
Nepripustná kombinotorika	E099	Typ čerpadla	Boli navzájom spojené rôzne typy čerpadiel	Obráťte sa na servisnú službu	A	A

Tab. 27: Kódy porúch

Ďalšie vysvetlenia ku kódom poruchy

Chyba E021:

Chyba „E021“ sa zobrazuje vtedy, keď sa od čerpadla vyžaduje vyšší výkon, ako je prípustné. Aby nedošlo k nenapraviteľným poškodeniam motora alebo elektronického modulu, tak pohon sa chráni a pre istotu vypne čerpadlo, ak je preťaženie prítomné >1 min. Hlavnými príčinami tejto chyby sú poddimenzovaný typ čerpadla, najmä pri viskóznom médiu, alebo aj príliš veľký prietok v zariadení. Pri zobrazení tohto kódu poruchy sa nevyskytuje porucha v elektronickom module.

Chyba E070; prípadne v spojení s chybou E073:

Dodatočne pripojené signálne alebo riadiace vedenia v elektronickom module môžu vplyvmi elektromagnetickej kompatibility (imisie/rušenie) rušiť internú komunikáciu. To vedie k zobrazeniu kódu poruchy „E070“.

Na kontrolu odsvorkujte všetky komunikačné vedenia v elektronickom module nainštalované zákazníkom. Ak sa už chyba nevyskytuje, mohol by byť prítomný externý rušivý signál na komunikačných vedeniach, ktorý leží mimo platných normovaných hodnôt. Až po odstránení zdroja rušenia môže čerpadlo opäť začať bežať vo svojej normálnej prevádzke.

15.3 Potvrdenie chyby

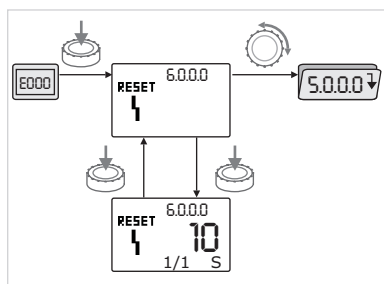




Fig. 50: Navigácia v prípade chyby



V prípade chyby sa namiesto stavovej obrazovky zobrazí chybová obrazovka.

Potom možno navigovať takto:

-  Na prechod do režimu menu stlačte ovládacie tlačidlo. Zobrazí sa blikajúce číslo menu <6.0.0.0>. Otáčaním ovládacieho tlačidla sa v menu dá navigovať ako obvykle.
-  Stlačte ovládacie tlačidlo. Zobrazí sa číslo menu <6.0.0.0>. V zobrazení jednotiek sa zobrazí aktuálny výskyt (x), ako aj maximálny výskyt chyby (y) vo forme „x/y“. Pokiaľ sa chyba nedá potvrdiť, spôsobí opätovné stlačenie ovládacieho tlačidla návrat do režimu menu.



OZNÁMENIE

Timeout 30 sekúnd vedie späť k stavovej obrazovke, resp. k chybovej obrazovke.

Každý kód chyby má svoje vlastné počítadlo chýb, ktoré počíta výskyt chyby za posledných 24 h.

Reset prebehne manuálne, 24 h po „Sieť zap.“ alebo pri opätovnom „Sieť zap.“.

15.3.1 Typy chyby A alebo D

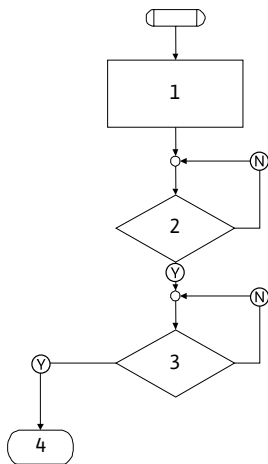


Fig. 51: Typ chyby A, schéma

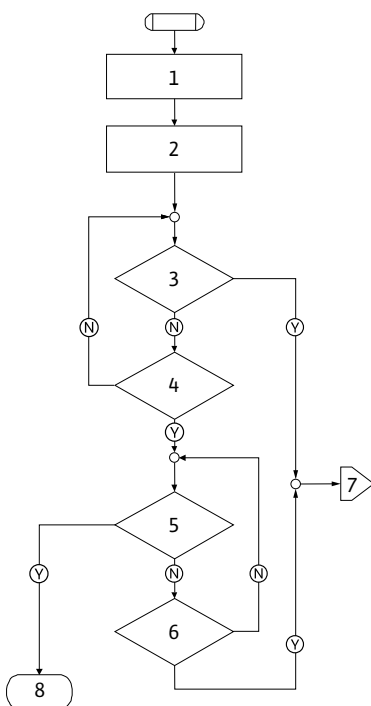


Fig. 52: Typ chyby D, schéma

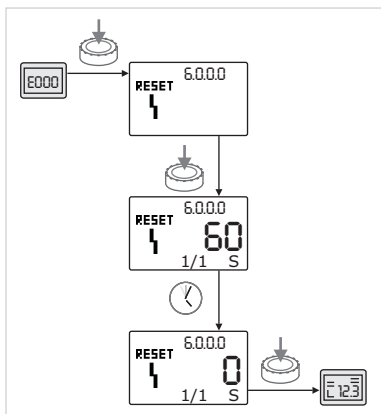


Fig. 53: Potvrdenie typu chyby A alebo D


Krok/vyvolanie programu	Obsah
1	<ul style="list-style-type: none"> Zobrazí sa kód poruchy Motor vyp. Červená LED zap. SSM sa aktivuje Počítadlo chýb sa zvýši
2	>1 min?
3	Chyba potvrdená?
4	Koniec; regulačný režim pokračuje
Y	Áno
N	Nie


Tab. 28: Typ chyby A


Krok/vyvolanie programu	Obsah
1	<ul style="list-style-type: none"> Zobrazí sa kód poruchy Motor vyp. Červená LED zap. SSM sa aktivuje
2	<ul style="list-style-type: none"> Počítadlo chýb sa zvýši
3	Vyskytla sa nová porucha typu „A“?
4	>1 min?
5	Chyba potvrdená?
6	Vyskytla sa nová porucha typu „A“?
7	Rozvetvenie k typu chyby „A“
8	Koniec; regulačný režim pokračuje
Y	Áno
N	Nie


Tab. 29: Typ chyby D

Potvrdenie typu chyby A alebo D:

- 

Na prechod do režimu menu stlačte ovládacie tlačidlo. Zobrazí sa blikajúce číslo menu <6.0.0.0>.
- 

Znova stlačte ovládacie tlačidlo. Zobrazí sa číslo menu <6.0.0.0>. Zobrazí sa zostávajúci čas, do ktorého sa chyba môže potvrdiť.
- 

Vyčkajte zvyšný čas. Čas do manuálneho potvrdenia činí pri type chyby A a D vždy 60 sekúnd.
- 

Znova stlačte ovládacie tlačidlo. Chyba je potvrdená a zobrazí sa stavová obrazovka.

15.3.2 Typ chyby B

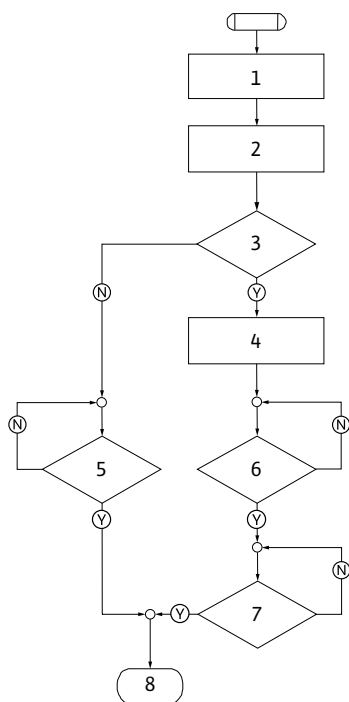
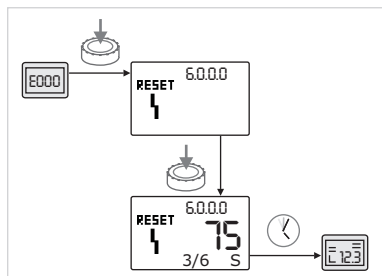
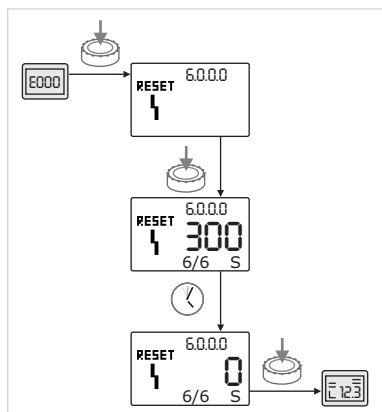


Fig. 54: Typ chyby B, schéma

Výskyt $X < Y$ Fig. 55: Potvrdenie typu chyby B ($X < Y$)Výskyt $X = Y$ Fig. 56: Potvrdenie typu chyby B ($X=Y$)

Krok/vyvolanie programu	Obsah
1	<ul style="list-style-type: none"> Zobrazí sa kód poruchy Motor vyp. Červená LED zap.
2	<ul style="list-style-type: none"> Počítadlo chýb sa zvýši
3	Počítadlo chýb >5 ?
4	<ul style="list-style-type: none"> SSM sa aktivuje
5	>5 min?
6	>5 min?
7	Chyba potvrdená?
8	Koniec; regulačný režim pokračuje
Ⓨ	Áno
Ⓝ	Nie

Tab. 30: Typ chyby B

Potvrdenie typu chyby B:



- Na prechod do režimu menu stlačte ovládacie tlačidlo. Zobrazí sa blikajúce číslo menu $<6.0.0.0>$.



- Znova stlačte ovládacie tlačidlo. Zobrazí sa číslo menu $<6.0.0.0>$.

V zobrazení jednotiek sa zobrazí aktuálny výskyt (x), ako aj maximálny výskyt chyby (y) vo forme „ x/y “.

Ak je aktuálny výskyt chyby menší ako maximálny výskyt:



- Vyčkajte po dobu do automatického resetu.

V zobrazení hodnôt sa zobrazuje zvyšná doba do automatického resetu chyby v sekundách. Po uplynutí času automatického resetu sa chyba potvrdí automaticky a zobrazí sa stavová obrazovka.

**OZNÁMENIE**

Čas automatického resetu možno nastaviť pod číslom menu $<5.6.3.0>$ (zadanie od 10 s do 300 s).

Ak je aktuálny výskyt chyby rovný maximálnemu výskytu:



- Vyčkajte zvyšný čas.

Čas do manuálneho potvrdenia je vždy 300 s. V zobrazení hodnôt sa zobrazuje zvyšný čas po manuálne potvrdenie v sekundách.



- Znova stlačte ovládacie tlačidlo. Chyba je potvrdená a zobrazí sa stavová obrazovka.

15.3.3 Typ chyby C

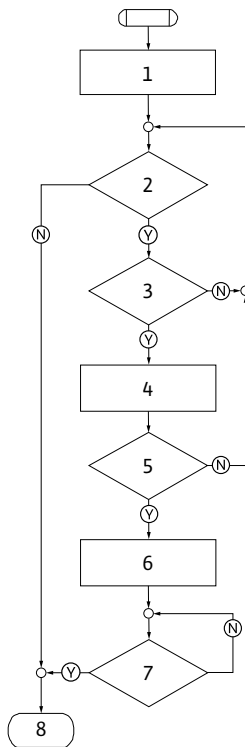


Fig. 57: Typ chyby C, schéma

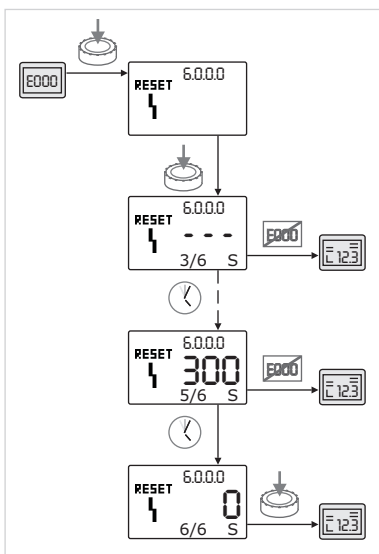


Fig. 58: Potvrdenie typu chyby C

Krok/vyvolanie programu	Obsah
1	<ul style="list-style-type: none"> Zobrazí sa kód poruchy Motor vyp. Červená LED zap.
2	Kritérium chyby splnené?
3	>5 min?
4	<ul style="list-style-type: none"> Počítadlo chýb sa zvýši
5	Počítadlo chýb >5?
6	<ul style="list-style-type: none"> SSM sa aktivuje
7	Chyba potvrdená?
8	Koniec; regulačný režim pokračuje
Ⓨ	Áno
Ⓝ	Nie

Tab. 31: Typ chyby C

Potvrdenie typu chyby C:



- Na prechod do režimu menu stlačte ovládacie tlačidlo. Zobrazí sa blikajúce číslo menu <6.0.0.0>.



- Znova stlačte ovládacie tlačidlo. Zobrazí sa číslo menu <6.0.0.0>.

Zobrazenie hodnoty ukazuje „-- --“.

V zobrazení jednotiek sa zobrazí aktuálny výskyt (x), ako aj maximálny výskyt chyby (y) vo forme „x/y“. Vždy po 300 sekundách sa aktuálny výskyt zvýši o jeden.

**OZNÁMENIE**

Odstránením príčiny chyby sa chyba automaticky potvrdí.



- Vyčkajte zvyšný čas.

Ak je aktuálny výskyt (x) rovný maximálnemu výskytu chyby (y), možno túto chybu potvrdiť manuálne.



- Znova stlačte ovládacie tlačidlo. Chyba je potvrdená a zobrazí sa stavová obrazovka.

15.3.4 Typ chyby E alebo F

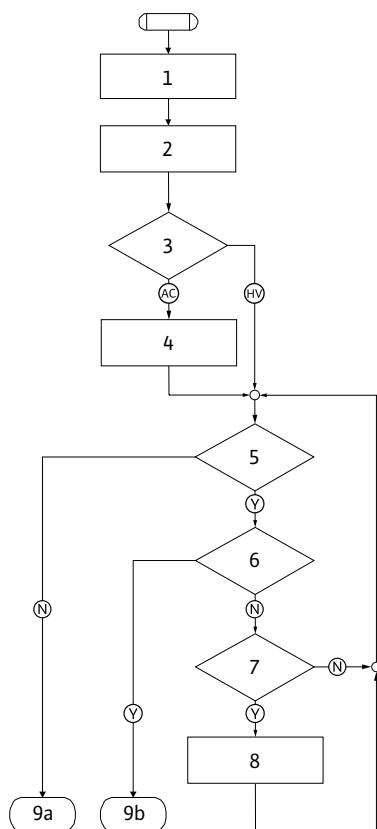


Fig. 59: Typ chyby E, schéma

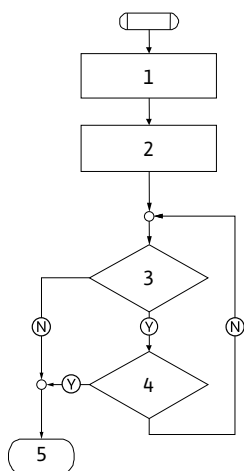


Fig. 60: Typ chyby F, schéma



Fig. 61: Potvrdenie typu chyby E alebo F

Krok/vyvolanie programu	Obsah
1	<ul style="list-style-type: none"> Zobrazí sa kód poruchy Čerpadlo prejde do núdzového režimu
2	<ul style="list-style-type: none"> Počítadlo chýb sa zvýši
3	Matica chýb AC alebo HV?
4	<ul style="list-style-type: none"> SSM sa aktivuje
5	Kritérium chyby splnené?
6	Chyba potvrdená?
7	Matica chýb HV a >30 minút?
8	<ul style="list-style-type: none"> SSM sa aktivuje
9a	Koniec; regulačný režim (zdvojené čerpadlo) pokračuje
9b	Koniec; regulačný režim (samostatné čerpadlo) pokračuje
Ⓨ	Áno
Ⓝ	Nie

Tab. 32: Typ chyby E

Krok/vyvolanie programu	Obsah
1	<ul style="list-style-type: none"> Zobrazí sa kód poruchy
2	<ul style="list-style-type: none"> Počítadlo chýb sa zvýši
3	Kritérium chyby splnené?
4	Chyba potvrdená?
5	Koniec; regulačný režim pokračuje
Ⓨ	Áno
Ⓝ	Nie

Tab. 33: Typ chyby F

Potvrdenie typu chyby E alebo F:



- Na prechod do režimu menu stlačte ovládacie tlačidlo. Zobrazí sa blikajúce číslo menu <6.0.0.0>.



- Znova stlačte ovládacie tlačidlo. Chyba je potvrdená a zobrazí sa stavová obrazovka.



OZNÁMENIE

Odstránením príčiny chyby sa chyba automaticky potvrdí.

16 Nastavenia z výroby

Č. menu	Označenie	Hodnoty nastavené u výrobcu
1.0.0.0	Požadované hodnoty	<ul style="list-style-type: none"> • Automatický režim s reguláciou otáčok: cca 60 % z n_{max} čerpadla • $\Delta p-c$: cca 50 % z H_{max} čerpadla • $\Delta p-v$: cca 50 % z H_{max} čerpadla
2.0.0.0	Regulačný režim	$\Delta p-c$ aktivované
2.3.3.0	Čerpadlo	ON
4.3.1.0	Čerpadlo základného zaťaženia	MA
5.1.1.0	Prevádzkový režim	Hlavný/záložný režim
5.1.3.2	Výmena čerpadla interne/externe	interne
5.1.3.3	Výmena čerpadiel – časový interval	24 h
5.1.4.0	Čerpadlo uvoľnené/zablokované	uvoľnené
5.1.5.0	SSM	Zberné poruchové hlásenie
5.1.6.0	SBM	Zberné prevádzkové hlásenie
5.1.7.0	Extern off	Zberné Extern off
5.3.2.0	In1 (oblasť hodnôt)	0–10 V aktívny
5.4.1.0	In2 aktívny/neaktívny	OFF
5.4.2.0	In2 (oblasť hodnôt)	0–10 V
5.5.0.0	Parametre PID	pozri kapitolu „Nastavenie regulačného režimu“
5.6.1.0	HV/AC	HV
5.6.2.0	Počet otáčok v núdzovom režime	cca 60 % z n_{max} čerpadla
5.6.3.0	Autom. čas resetu	300 s
5.7.1.0	Orientácia displeja	Pôvodná orientácia displeja
5.7.2.0	Korekcia hodnoty tlaku	aktívna
5.7.6.0	Funkcia SBM	SBM: Prevádzkové hlásenie
5.8.1.1	Ochrana proti zatuhnutiu čerpadla aktívna/neaktívna	ON
5.8.1.2	Interval ochrany proti zatuhnutiu čerpadla	24 h
5.8.1.3	Ochrana proti zatuhnutiu čerpadla – otáčky	n_{min}

Tab. 34: Nastavenia z výroby

17 Likvidácia

17.1 Oleje a mazivá

Prevádzkové prostriedky sa musia zachytávať do vhodných nádrží a likvidovať v súlade s platnými smernicami. Nakvapkané množstvá kvapaliny je nutné okamžite zachytiť!

17.2 Zmes vody a glykolu

Prevádzkový prostriedok zodpovedá triede ohrozenia vody 1 podľa správneho predpisu o látkach ohrozujúcich vody (nemecká skratka VwVwS). Pri likvidácii sa musia dodržiavať miestne platné smernice (napr. DIN 52900 o propándiole a propylénglykole).

17.3 Ochranný odev

Použitý ochranný odev sa musí likvidovať podľa miestnych platných smerníc.

17.4 Informácia o zbere použitých elektrických a elektronických výrobkov

Likvidácia v súlade s predpismi a správna recyklácia tohto výrobku zabráni škodám na životnom prostredí a ohrozeniu zdravia osôb.



OZNÁMENIE

Likvidácia s domovým odpadom je zakázaná!

V Európskej únii sa tento symbol môže objaviť na výrobku, obale alebo v sprievodnej dokumentácii. To znamená, že príslušné elektrické a elektronické výrobky sa nesmú likvidovať s domovým odpadom.

Pre správnu manipuláciu, recykláciu a likvidáciu príslušných použitých výrobkov dodržte nasledujúce body:

- Tieto výrobky odovzdajte len do certifikovaných zberní, ktoré sú na to určené.
- Dodržte miestne platné predpisy!

Informácie o likvidácii v súlade s predpismi si vyžiadajte na príslušnom mestskom úrade, najbližšom stredisku na likvidáciu odpadu alebo u predajcu, u ktorého ste si výrobok kúpili. Ďalšie informácie týkajúce sa recyklácie nájdete na www.wilo-recycling.com.

Technické zmeny vyhradené!







wilo



Local contact at
www.wilo.com/contact

Pioneering for You

WILO SE
Wilopark 1
44263 Dortmund
Germany
T +49 (0)231 4102-0
T +49 (0)231 4102-7363
wilo@wilo.com
www.wilo.com