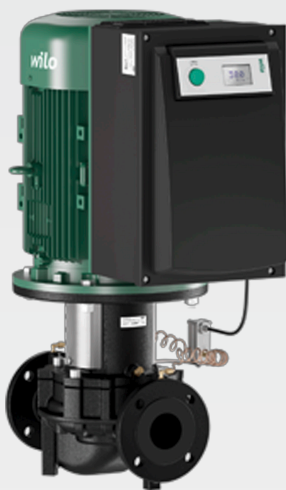


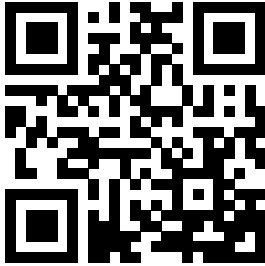
Wilo-CronoLine-IL-E Wilo-CronoTwin-DL-E Wilo-CronoBloc-BL-E



et Paigaldus- ja kasutusjuhend



CronoLine-IL-E
<https://qr.wilo.com/238>



CronoBloc-BL-E
<https://qr.wilo.com/219>



CronoTwin-DL-E
<https://qr.wilo.com/246>

Fig. I IL-E

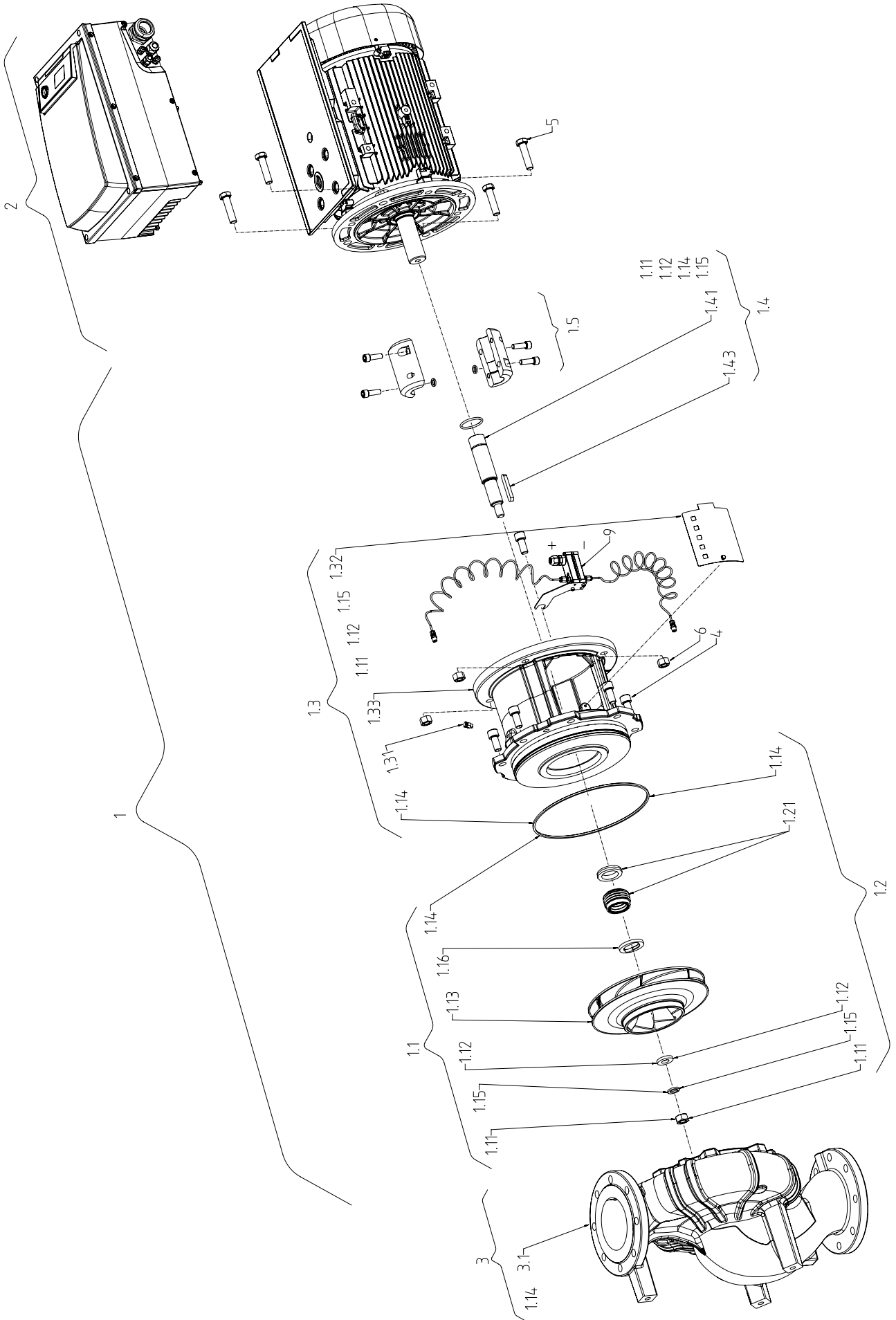


Fig. II: BL-E

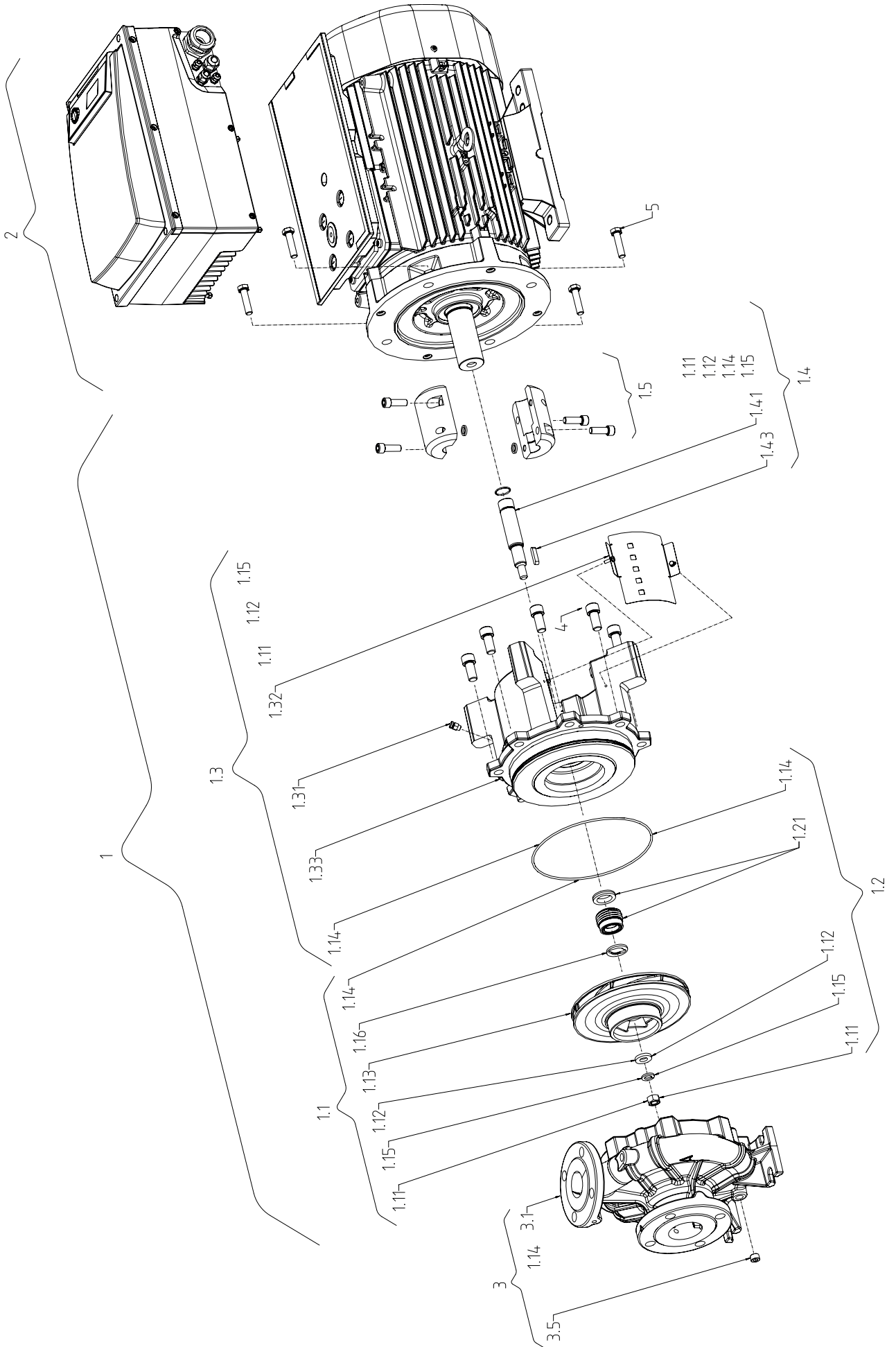


Fig. III: DL-E

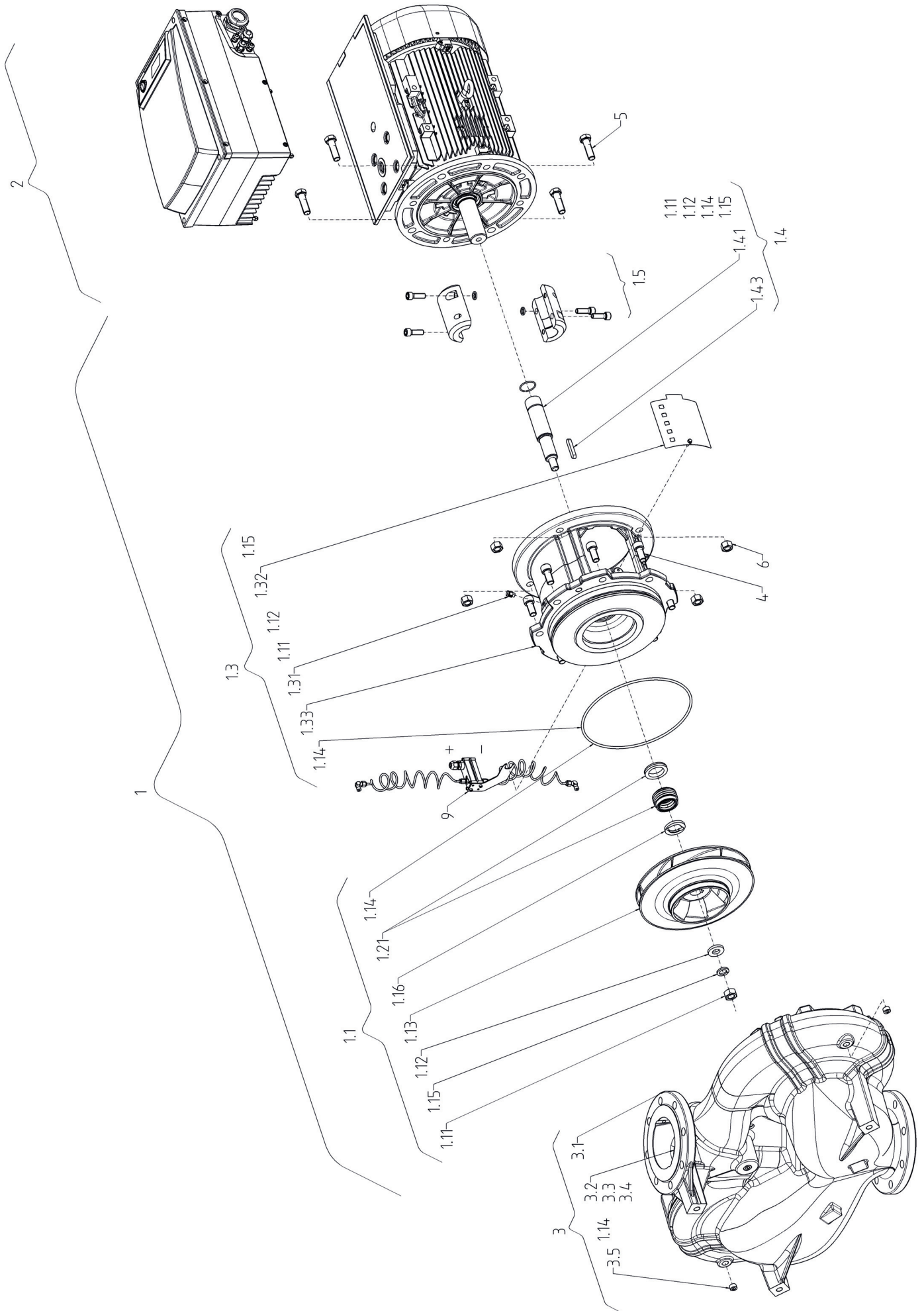


Fig. IV a: \leq DN 80

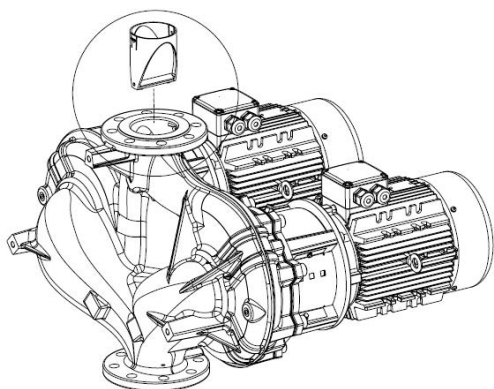


Fig. IV b: DN 100 / DN 125

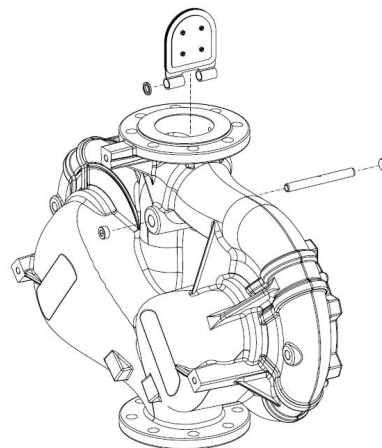
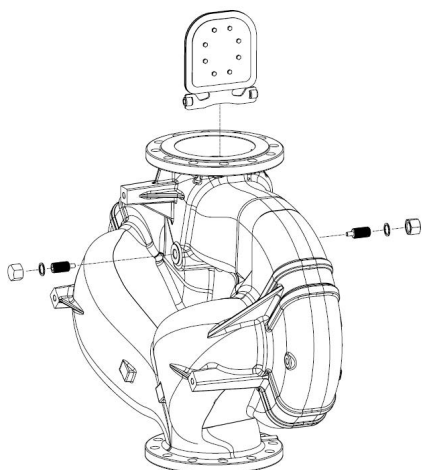


Fig. IV c: DN 150 / DN 200



Sisukord

1 Üldist	8	10.1 Töötajate kvalifikatsioon.....	42
1.1 Selle kasutusjuhendi kohta	8	10.2 Täitmine ja õhuetaldus	43
1.2 Autoriõigus	8	10.3 Topeltpumba/Y-toru paigaldamine	43
1.3 Muudatuste õigus kaitstud.....	8	10.4 Pumba võimsuse seadmine	44
2 Ohutus	8	10.5 Pumba sisselülitamine.....	44
2.1 Ohutusmärkuste märgistamine	8	10.6 Käitumine pärast käivitamist	45
2.2 Töötajate kvalifikatsioon.....	9	10.7 Töörežiim	45
2.3 Elektritööd	10	10.8 Reguleerimisviiside seadmine.....	47
2.4 Transport.....	10	11 Pumba kasutamine	48
2.5 Paigaldamine/eemaldamine	11	11.1 Juhtelemendid	48
2.6 Töötamise ajal	11	11.2 Ekraani ülesehitus.....	49
2.7 Hooldustööd	12	11.3 Standardsümbolite selgitused	49
2.8 Kasutaja kohustused	13	11.4 Graafikutes/juhistes kasutatud sümbolid	49
3 Transport ja ladustamine	13	11.5 Näidikurežiimid	50
3.1 Kauba tarne.....	13	11.6 Käsitsemisjuhised	52
3.2 Transpordi kontrollimine	14	11.7 Viited menüüelementidele	55
3.3 Ladustamine	14	12 Kasutuselt kõrvaldamine	61
3.4 Teisaldamine paigaldamiseks/eemaldamiseks	15	12.1 Pumba väljalülitamine ja ajutine kasutuselt kõrvaldamine	61
4 Rakendamine/kasutamine	16	12.2 Kasutuselt kõrvaldamine ja ladustamine.....	62
4.1 Otstarbekohane kasutamine.....	16	13 Hooldus/korrashoid	62
4.2 Väärkasutus	17	13.1 Töörežiimi kontroll	63
5 Toote andmed	17	13.2 Hooldustööd.....	63
5.1 Tüübikood.....	17	13.3 Tühjendamine ja puhastamine	64
5.2 Tehnilised andmed	17	13.4 Völlitihendi vahetamine.....	64
5.3 Tarnekomplekt	19	13.5 Mootori/ajami vahetamine	65
5.4 Lisavarustus	19	14 Varuosad	69
6 Pumba kirjeldus	19	15 Rikked, põhjused ja kõrvaldamine	70
6.1 Konstruktsioon.....	19	15.1 Mehaanilised tõrked	72
6.2 Elektroonikamoodul	20	15.2 Veakoodid, ekraaninäit	72
6.3 Reguleerimisviisid	20	15.3 Vigade kviteerimine	77
6.4 Kaksikpumba funktsioon /ühendusdetaili kasutamine	21	16 Tehaseseadistused	81
6.5 Täiendavad funktsioonid	25	17 Jäätmekäitlus	82
6.6 Variandid	25	17.1 Õli ja määrded.....	82
7 Paigaldamine	26	17.2 Vee ja glükooli segu.....	82
7.1 Töötajate kvalifikatsioon.....	26	17.3 Kaitseriietus.....	82
7.2 Kasutaja kohustused	26	17.4 Kasutatud elektri- ja elektroonikatoodete kogumise teave	82
7.3 Ohutus.....	26		
7.4 Lubatud paigaldusasendid ja osade paigutuse muutmine enne paigaldamist.....	27		
7.5 Paigaldamise ettevalmistamine.....	30		
8 Elektriühendus	34		
8.1 Võrgupoolne kaitse	36		
8.2 Harmoonilise voolu nõuded ja piirväärtused.....	36		
8.3 Elektriühenduse ettevalmistamine	37		
8.4 Klemmid	39		
8.5 Klemmide paigutus.....	39		
8.6 Rõhkude vahe anduri ühendus.....	41		
8.7 Elektriühenduse loomine	41		
9 Kaitseadised	41		
10 Kasutuselevõtmine	41		

1 Üldist

1.1 Selle kasutusjuhendi kohta

See juhend on toote lahutamatu osa. Kasutusjuhendi järgimine on õige käsitlemise ja kasutamise eeldus:

- lugege juhendit hoolikalt enne igasuguseid tegevusi.
- Hoidke kasutusjuhendit alati kättesaadavas kohas.
- Järgige kõiki toote andmeid.
- Järgige tootel olevaid sümboleid.

Algupärane kasutusjuhend on saksa keeles. Teistes keeltes olevad kasutusjuhendid on tõlgitud originaalkeelest.

1.2 Autoriõigus

WILO SE © 2024

Käesoleva dokumendi edasiandmine ja kopeerimine, selle sisu kasutamine ja edastamine on keelatud, kui seda pole sõnaselgelt lubatud. Rikkumistega kaasneb kohustuslik kahjutasu. Kõik õigused kaitstud.

1.3 Muudatuste õigus kaitstud

Wilo jätab endale õiguse nimetatud andmeid ilma ette teatamata muuta ega vastuta tehniliste ebatäpsuste ja/või väljajätmistest. Kasutatud joonised võivad originaalset erineda ja on mõeldud üksnes toote näitlikuks kujutamiseks.

2 Ohutus

Selles peatükis on oluline teave toote eluetappide kohta. Kui neid juhiseid ei järgita, võivad tekkida näiteks järgmised ohud:

- elektriliste, mehaaniliste ja bakterioloogiliste mõjutuste ning elektromagnetväljade tagajärjel tulenevad ohud inimestele;
- oht keskkonnale ohtlike ainete lekkimise tõttu;
- materiaalne kahju;
- toote oluliste funktsioonide mittetoimimine;
- ettenähtud hooldus- ja parandusmeetodite mittetoimimine.

Juhiste eiramise korral kaob õigus kahju hüvitamisele.

Peale selle tuleb järgida teistes peatükkides toodud ohutusjuhiseid.

2.1 Ohutusmärkuste märgistamine

Selles paigaldus- ja kasutusjuhendis on esitatud materiaalselt ja isikukahjusid puudutavad ohutusmärkused. Neid ohutusmärkusi on kujutatud mitmel moel:

- Isikukahjusid puudutavad ohutusjuhised algavad märgusõnaga, neid on kujutatud vastava **sümboliga** ja neil on hall taust.



OHT

Ohu laad ja allikas!

Ohu mõju ja juhised selle vältimiseks.

- Materiaalselt kahju puudutavad ohutusjuhised algavad märgusõnaga ja neid on kujutatud **ilma sümbolita**.

ETTEVAATUST

Ohu laad ja allikas!

Mõju või teave.

Märgusõnad

- **OHT!**
Selle eiramine võib põhjustada surma või üliraskeid vigastusi!
- **HOIATUS!**
Selle eiramine võib põhjustada (üliraskeid) vigastusi!
- **ETTEVAATUST!**
Selle eiramine võib põhjustada materiaalist kahju, ka täielikku hävinemist.
- **TEATIS!**
Vajalik märkus toote käsitlemise kohta

Sümbolid

Selles juhendis on kasutusel järgnevad sümbolid:



Elektripingest tingitud oht



Üldine hoiatussümbol



Lõikevigastuste hoiatus



Kuumade pealispindade hoiatus



Isikukaitsevahendid: Kandke turvajalatsid



Isikukaitsevahendid: Kandke kaitsekindaid



Isikukaitsevahendid: Kandke kaitseprille



Kasulik teatis

2.2 Töötajate kvalifikatsioon

Personal peab:

- olema teadlik kohalikest õnnetuste vältimise eeskirjadest;
- olema lugenud paigaldus- ja kasutusjuhendit ning sellest aru saanud.

Personalil peab olema järgmine kvalifikatsioon.

- Elektritööd: Elektritöid peab tegema elektrik.
- Paigaldamine/eemaldamine: Spetsialistid peavad olema saanud vajalike tööriistade ja nõutud kinnitusmaterjalide kohta väljaõppe.
- Seadet tohivad kasutada töötajad, kes on läbinud terve seadme talitluse alase koolituse.

- Hooldustööd: Spetsialistid peavad olema tuttavad kasutatavate töövedelikega ning nende jäätmekäitlusega.

Elektriku definitsioon

Elektrik on isik, kellel on erialane väljaõpe, teadmised ja kogemused ning kes teab elektriga seotud ohtusid ja oskab neid vältida.

Käitaja peab tagama personali vastutusala, pädevuse ja seire. Kui personalil pole vajalikke teadmisi, tuleb personali koolitada ja instrueerida. Seadme käitaja võib vajaduse korral tellida koolituse ja instrueerimise seadme tootjalt.

2.3 Elektritööd

- Laske elektritööd teha alati elektrikul.
- Kohaliku vooluvõrguga ühendamisel tuleb kinni pidada riigis kehtivatest nõuetest, standarditest ja eeskirjadest, samuti kohaliku energiaettevõtte nõuetest.
- Enne tööde alustamist tuleb toode eemaldada vooluvõrgust ja tagada, et see ei lülituks uuesti sisse.
- Töötajad peavad olema koolitatud elektriühenduste tegemise ja toote väljalülitamisvõimaluste vallas.
- Järgida tuleb selles paigaldus- ja kasutusjuhendis ning andmesildil olevaid tehnilisi andmeid.
- Toode tuleb maandada.
- Toote ühendamisel elektriliste lülitusseadmetega tuleb järgida tootja eeskirju.
- Laske defektne ühenduskaabel viivitamata elektrikul välja vahetada.

2.4 Transport

- Kandke kaitsevarustust.
 - Kaitsekindad löikevigastuste vältimiseks
 - Turvajalatsid
 - Suletud kaitseprillid
 - Kaitsekiiver (tõsteseadmete kasutamise korral)
- Kasutada tuleb seadusega ette nähtud ja lubatud kinnitusvahendeid.
- Kinnitusvahendite valimisel tuleb arvestada olemasolevaid tingimusi (ilmastikuolud, kinnituspunkt, koorem jne).
- Kinnitusvahendid tuleb kinnitada alati selleks ettenähtud kinnituspunktidesse (nt tõsteaasad).
- Tõsteseade tuleb asetada nii, et kasutamise ajal oleks tagatud stabiilsus.
- Tõsteseadme kasutamisel tuleb vajaduse korral (nt piiratud nähtavuse korral) kasutada koordineerimisel teise inimese abi.
- Inimestel on keelatud olla rippuva koorma all. **Ärge** juhtige koormat üle töökohtade, kus asuvad inimesed.

Transportimisel ja enne paigaldamist tuleb arvestada järgmist:

2.5 Paigaldamine/ eemaldamine

- Ärge pange käsi imi- või surveliitmikusse ega muudesse avadesse.
- Vältige võõrkehade sissetungimist. Jätke kaitsekatted või pakend seniks kohale, kuni neid on paigaldamiseks vaja eemaldada.
- Pakendit või katteid võib imi- või väljalaskeavadelt ülevaatuses eemaldada. Need tuleb seejärel kohe tagasi panna, et kaitsta pumpa ja tagada ohutus.
- Kandke kaitsevarustust:
 - Turvajalatsid
 - Kaitsekindad löikevigastuste vältimiseks
 - Kaitsekiiver (tõsteseadmete kasutamise korral)
- Kinni tuleb pidada kasutuskohas kehtivatest tööohutuse ja õnnetuste vältimise seadustest ning eeskirjadest.
- Paigaldus- ja kasutusjuhendis kirjeldatud toimimisviisist toote/ seadme seiskamiseks tuleb kindlasti kinni pidada.
- Toode tuleb lahutada vooluvõrgust ja kindlustada soovimatu taassisselülitamise vastu.
- Kõik pöörlevad osad peavad olema seistatud.
- Sulgege survetorus ja sisendis olev sulgeventiil.
- Suletud ruumides tuleb hoolitseda piisava ventilatsiooni eest.
- Puhastage toode põhjalikult. Tooted, mis pumpavad tervist ohustavates vedelikes, tuleb saastest puhastada.
- Veenduge, et kõikide keevitustööde või elektriliste seadmetega töötades ei oleks plahvatusohtu.

2.6 Töötamise ajal

- Kandke kaitsevarustust.
 - Turvajalatsid
 - Kaitsekindad löikevigastuste vältimiseks
 - Kaitsekiiver (tõsteseadmete rakendamisel)
- Toote tööalal ei tohi viibida. Töötamise ajal ei tohi inimesed viibida tööalal.
- Kasutaja peab igast rikkest või tavatust asjaolust teavitama kohe vastutavat isikut.
- Kui esinevad järgmised turvalisust ohustavad puudused, peab kasutaja seadme kohe välja lülitama:
 - Ohutus- ja seireseadiste tõrge
 - Korpuse osade kahjustused
 - Elektriseadiste kahjustused
- Avage kõik sulgeventiilid imi- ja survepoolisel torustikul.
- Pumpatavate vedelike ja töövedelike lekke korral tuleb vedelikud kohe kokku koguda ja käidelda kohalike eeskirjade kohaselt.
- Tööriistu ja teisi esemeid tuleb hoida ainult selleks ette nähtud kohtades.

Termilised ohud

Enamik pumba ja ajami pindu võivad töö ajal kuumeneda.

Need pinnad jäävad kuumaks ka pärast seadme väljalülitamist.

Neid pindu tohib ainult eriti ettevaatlikult puudutada. Kui kuumi pindu on vaja puudutada, kandke kaitsekindaid.

Veenduge, et väljalastav vesi ei oleks intensiivsete nahakontaktide puhul liiga kuum.

Komponente, mis võivad kuumeneda, tuleb sobivate seadistega kaitsta puudutamise eest.

Seejuures ei tohi kahjustada jahutuseks vajalikku ventilaatorit.

Riiete või esemete kaasahaaramise oht

Toote pöörlevatest osadest tulenevate ohtude vältimiseks toimige järgmiselt:

- Ärge kandke avaraid või narmendavaid riideid või ehteid.
- Ärge demonteerige liikuvate osadega juhusliku kontakti kaitseks paigaldatud seadiseid (nt ühenduse kaitse).
- Võtke toode kasutusele üksnes nende kaitseseadistega.
- Liikuvate osadega juhusliku kontakti kaitseks paigaldatud seadiseid tohib eemaldada ainult seadme seismise ajal.

Müraga seotud ohud

Järgige kehtivaid tervisekaitse- ja ohutusnõudeid. Kui toodet kasutatakse kehtivates töötingimustes, peab kasutaja mõõtma helirõhutaset.

Alates helirõhutasemest 80 dB(A) tuleb anda tööeeskirjades vastav juhised. Kasutaja peab võtma järgmised ennetusmeetmed:

- Töötajate teavitamine
- Kuulmiskaitse

Alates helirõhutasemest 85 dB(A) peab kasutaja:

- Kehtestama kuulmiskaitse kandmise kohustuse
- Tähistama mürapiirkonnad
- Võtma müravähenduse meetmed (nt isolatsioon, mürakaitseseinad)

Lekked

Järgige kohalikke standardeid ja eeskirju. Vältige inimeste ja keskkonna kaitseks ohtlike (plahvatusohtlike, mürgiste, kuumade) ainete eest pumba lekkeid.

Välitage pumba kuivalt töötamine. Kuivalt töötamine võib hävitada võllitihendi ja põhjustada seeläbi lekkeid.

2.7 Hooldustööd

- Kandke alljärgnevat kaitsevarustust:
 - Suletud kaitseprillid
 - Turvajalatsid

– Kaitsekindad löikevigastuste vältimiseks

- Teha tuleb ainult neid hooldustöid, mida on kirjeldatud selles paigaldus- ja kasutusjuhendis.
- Hooldusel ja parandustööde ajal tohib kasutada ainult tootja originaalosasid. Muude kui originaalosade kasutamise korral loobub tootja igasugusest vastutusest.
- Pumbatava vedeliku ja töövedelike lekke korral tuleb vedelikud kohe kokku koguda ja käidelda kohalike määruste kohaselt.
- Tööriistu ja teisi esemeid tuleb hoida ainult selleks ette nähtud kohtades.
- Pärast tööde lõpetamist tuleb kõik ohutus- ja seireseadised ühendada uuesti ning kontrollida nende veatut talitlust.

2.8 Kasutaja kohustused

- Paigaldus- ja kasutusjuhend peab olema töötajaskonna keeles kättesaadav.
- Töötajatele tuleb tagada töödeks vajalik väljaõpe.
- Tuleb veenduda töötajate vastutusalades ja oskustes.
- Tagada tuleb vajalik kaitsevarustus ja veenduda, et töötajad kannaksid kaitsevarustust.
- Töötajaid tuleb koolitada seadme talitluse vallas.
- Elektrivoolust tingitud ohud tuleb välistada.
- Ohtlikel komponentidel (väga külm, väga kuum, pöörlev jne) peavad olema kohapealsed puutekaitsmed.
- Ohtlike (nt plahvatusohtlike, mürgiste, kuumade) vedelike lekkimise korral tuleb lekkiv vedelik nii ära juhtida, et ei tekiks ohtu inimestele ega keskkonnale. Pidage kinni riigis kehtivatest eeskirjadest.
- Kergsüttivad materjalid tuleb kindlasti tootest eemal hoida.
- Tagage õnnetuste vältimise eeskirjade järgimine.
- Tagage kohalike või üldiste eeskirjade [nt IEC, VDE jne] ja kohalike energia teenusepakkuja eeskirjade järgimine.

Otse tootele paigaldatud juhistest tuleb kinni pidada ja need peavad olema alati loetavad.

- Hoiatus- ja ohumärksused
- Tüübisilt
- Pöörlemissuunda näitav nool / voolusuuna sümbol
- Ühenduste märgistused

Toodet ei tohi kasutada alla 16aastased lapsed ega isikud, kelle füüsilised, sensoorsed või vaimsed võimed on piiratud! Alla 18aastased võivad töötada spetsialistide järelevalve all!

3 Transport ja ladustamine

3.1 Kauba tarne

Pump pakitakse tehases karpi või kinnitatakse kaubaalusele ja seda kaitstakse transpordi ajal tolmu ja niiskuse eest.

3.2 Transpordi kontrollimine

Tarnimisel kontrollige kindlasti, kas tootel on vigastusi ja kas toode on terviklik. Olemasolevad puudused tuleb märkida veodokumentidesse. Puudustest tuleb teatada saabumise päeval transpordiettevõttele või tootjale. Hilisemaid nõudeid ei arvestata. Selleks et pump transpordi ajal kahjustada ei saaks, tuleb väline pakend eemaldada alles kasutuskohas.

3.3 Ladustamine

ETTEVAATUST

Kahjustamine oskamatu käsitsemise tõttu transpordil ja ladustamisel!

Transportimisel ja ladustamisel tuleb toodet kaitsta niiskuse, külma ja mehaaniliste vigastuste eest.

Kui on olemas, jätke pumba ühenduskohtadele katted, et pumbakorpusse ei satuks mustust ega muid võõrkehasid.

Keerake pumba võlli üks kord nädalas otsvõtmega, et vältida laagritele kriimustuste teket ja kinnikleepumist.

Juhul kui on vajalik pikem hoiule panek, pidage konserveerimismeetmete üle nõu Wiloga.



HOIATUS

Valest transportimisest tulenev vigastusoht!

Kui pumpa on vaja hiljem uuesti transportida, tuleb see transpordikindlalt pakkida. Kasutage selleks originaalpakendit või sellega samaväärset pakendit.

3.4 Teisaldamine paigaldamiseks/ eemaldamiseks

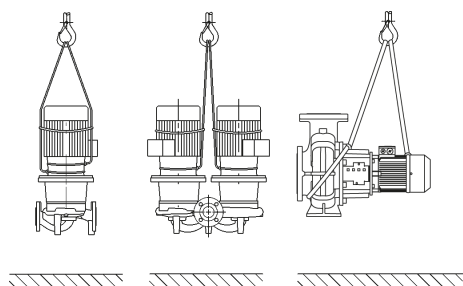


Fig. 1: Pumba teisaldamine



HOIATUS

Isikukahju oht!

Asjatundmatu transportimine või tuua kaasa isikukahju.

- Laadige kastid, laudkastid, kaubaalused või pappkastid nende suuruse ja konstruktsiooni järgi kahveltõstukite või trosside abil maha.
- Tõstke üle 30 kg kaaluvaid raskeid osi alati tõstemehhanismiga, mis vastab kohalikele eeskirjadele.
 - Kandevõime peab vastama alati kaalule.
- Pumba tuleb teisaldada lubatud tõsteseadmetega (nt tali, kraana jne). Tõsteseadmed peavad olema kinnitatud pumbaäärikutele ja vajaduse korral mootori välisümberruumile.
 - Seejuures on vajalik kindlustamine libisemise vastu!
- Masinate ja nende osade tõstmisel tõsteaasadest tohib kasutada ainult kohalikele ohutuseeskirjadele vastavaid konkse ja seekleid.
- Kui mootoril on transpordiaasad, on need ette nähtud ainult mootori, mitte kogu pumba transportimiseks.
- Koormakette või -trosse ei tohi mitte kunagi ilma kaitseta juhtida läbi aasade või üle teravate servade.
- Tali või muu taolise tõstemehhanismi kasutamisel pidage silmas, et koormat tõstetakse vertikaalselt.
- Ülestõstetud lasti õõtsumine peab olema tõkestatud.
 - Teise tali abil saab vältida kõikumist. Seejuures peab mõlema tali liikumissuund olema vertikaali suhtes 30°.
- Ärge kunagi rakendage koormakonksudele, aasadele või seeklitele paindejõude – nende koormatelg peab olema tõmbejõududega ühel joonel.
- Tõstmisel pidage silmas, et koormatrossi koormuspiirang väheneb diagonaalsel tõmbamisel.
 - Trossi ohutus ja tõhusus on kõige paremini tagatud, kui kandvad elemendid on võimalikult vertikaalselt koormatud. Kasutage vajaduse korral tõsteõlga, millele saab koormatrossi vertikaalselt kinnitada.
- Piirake ohutustsoon niimoodi, et välistatud oleks igasugune oht, juhul kui koorem või osa sellest libiseb või kui tõstemehhanism puruneb või rebeneb.
- Ärge hoidke kunagi koormat kauem kui vaja ülestõstetud olekus! Tõstmise ajal kiirendage ja aeglustage nii, et ei tekiks ohtu personalile.

Kraanaga tõstmiseks tuleb pumba ümber panna sobivad rihmad või koormatrossid, nagu on joonisel kujutatud. Rihmad või koormatrossid tuleb asetada pumba ümber silmustega, mis tõmbuvad pumba omakaalu tõttu kinni.

Kui mootori küljes on transpordiaasad, on need ettenähtud ainult juhtimiseks koorma tõstmisel!



HOIATUS

Kahjustunud tõsteaasad võivad lahti tulla ning raskeid kehavigastusi põhjustada.

- Tõsteaasadel tuleb alati kontrollida kahjustuste puudumist ja kinnituse tugevust.

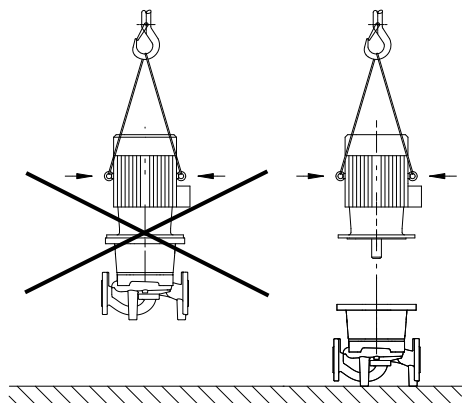


Fig. 2: Mootori transportimine

Kui mootoril on transportiaasad, on need ette nähtud ainult mootori, mitte kogu pumba transportimiseks!



OHT

Allakukkuvate osade tõttu surmavate vigastuste oht!

Pumbal ja selle osadel võib olla väga suur omakaal. Lõikehaavade, muljumis-, marrastus- või löögioht või surm kukkuvate osade tõttu.

- Kasutage alati sobivaid tõsteseadiseid ja vältige tõstetavate osade kukkumisvõimalusi.
- Ärge kunagi seiske tõstetud raskuse all.
- Hoolitsege ladustamisel ja transportimisel ning eelkõige paigaldus- ja koostetööde ajal alati pumba ohutu ja kindla asendi eest.



HOIATUS

Kehavigastuste oht pumba kindlustamata jätmisel!

Keermeaukudega jalad on nähtud ette üksnes kinnitamiseks. Vabaltseisvana ei pruugi pump seista piisavalt kindlalt.

- Pumba ei tohi asetada pumbajalgadele kindlustamata.

4 Rakendamine/kasutamine

4.1 Otstarbekohane kasutamine

Seeria IL-E (inline-üksik), DL-E (inline-kaksik) ja BL-E (plokk) kuivrootor-pumbad on ettenähtud kasutamiseks ringluspumpadena hoonetehnoloogias.

Neid tohib kasutada järgnevalt:

- Soojavee-küttesüsteemides
- Jahutus- ja külmaveeringlustes
- Tööstuslikes ringlussüsteemides
- Soojuskandja kontuurides
- Kastmine

Pumpasid on lubatud kasutada ainult punktis „Tehnilised andmed“ nimetatud pumbatavate vedelike pumpamiseks.

Hoonesisene paigaldamine

Tüüpilised paigalduskohad on hoonete tehnilised ruumid, milles on ka muid hoone tehnikapaigaldisi. Pumba vahetu paigaldamine muu otstarbega ruumidesse (elamis- ja tööruumid) ei ole ette nähtud. Paigalduskoht peab olema kuiv, hästi õhutatud ja külmakindel.

Paigaldamine hoonest välja (välispaigaldus)

- Arvestage lubatud keskkonnatingimusi ja kaitseklassi.
- Paigaldage pump ilmastiku eest kaitsmiseks korpusesse. Järgige lubatavaid keskkonnatemperatuure (vt tabelit „Tehnilised andmed“).
- Kaitske pumba ilmastikutingimuste eest, nt otsene päikesevalgus, vihm, lumi.
- Kaitske pumba nii, et kondensaadi äravoolusooned jääksid mustusest puhtaks.
- Takistage sobivate meetmetega kondensaadi teket.

Sihipärane kasutamine tähendab ka selle kasutusjuhendi järgimist. Igasugune muu kasutamine on ebasihipärane.

4.2 Väärkasutus



HOIATUS

Pumba väärkasutus võib põhjustada ohtlikke olukordi ja kahju!

Pumbatavas vedelikus leiduvad keelatud ained võivad pumba lõhkuda. Abrasiivsed tahkised (nt liiv) kiirendavad pumba kulumist.

- Ärge pumbake tootja heakskiiduta vedelikke.
- Kergsüttivad materjalid/vedelikud tuleb tootest eemal hoida.
- Ärge kunagi laske töid teha volitamata isikutel.
- Ärge kunagi kasutage seadet väljaspool esitatud kasutuspiire.
- Ärge kunagi ehitage seadet omavoliliselt ümber.
- Kasutage ainult lubatud lisavarustust ja originaalvaruosi.

5 Toote andmed

5.1 Tüübikood

Näide:

IL-E 80/130-5,5/2-xx

DL-E 80/130-5,5/2-xx

BL-E 65/130-5,5/2-xx

IL	Ääriklitega pump inline-üksikpumbana
DL	ääriklitega pump inline-kaksikpumbana
BL	ääriklitega pump plokk-pumbana
-E	Elektronikamooduliga pöörlemissageduse elektrooniliseks reguleerimiseks
80	Ääriklite nimiläbimõõt DN mm-tes (BL-E korral: survepool)
130	Tööratta nimiläbimõõt (mm ¹)
5,5	Mootori nimivõimsus P2 (kW)
2	Mootoripooluste arv
xx	Variant, nt R1 – ilma rõhkude vahe andurita

¹) Ei vasta tööratta tegelikule läbimõõdule. Kasutage varuosade jaoks varuosade kataloogi.

Tabel 1: Tüübikood

5.2 Tehnilised andmed

Omadus	Väärtus	Märkus
Pöörlemissageduse vahemik	750 ... 2900 1/min 380 ... 1450 1/min	Olenevalt pumbatüübist
Nimiläbimõõt DN	IL-E/DL-E: 40 ... 200 mm BL-E: 32 ... 150 mm (survepool)	
Toru- ja manomeetriühendused	Äärik PN 16 standardi DIN EN 1092-2 kohaselt	
Vedeliku lubatud temperatuur min/max	-20 °C ... +140 °C	Oleneb vedelikust
Keskonnatemperatuur töö ajal min/max	0 °C ... +40 °C	Madalam või kõrgem keskkonnatemperatuur tellimisel
Hoiustamistemperatuur min/max	-20 °C ... +60 °C	
Max lubatud töö rõhk	16 bar (kuni +120 °C) 13 bar (kuni +140 °C)	
Isolatsiooniklass	F	
Kaitseklass	IP 55	

Omadus	Väärtus	Märkus
Elektromagnetiline ühilduvus ¹⁾		
Tekitatud häired: Häirekindlus:	EN 61800-3:2018-09 EN 61800-3:2018-09	Olmekeskond (C1) Tööstuskeskkond (C2)
Müratase ²⁾	$L_{pA,1m} < 83 \text{ dB (A) ref. } 20 \mu\text{PA}$	Olenevalt pumbatüübist
Lubatavad vedelikud ³⁾	Küttevesi VDI 2035 osa 1 ja osa 2 järgi Jahutusvesi / külm vesi Vee ja glükooli segu kuni 40 mahuprotsenti Vee ja glükooli segu kuni 50 mahuprotsenti	Põhiversioon Põhiversioon Põhiversioon ainult erimudeli korral
Lubatavad vedelikud ³⁾	Soojuskandeõli Muud vedelikud (tellimisel)	Erimudel või lisavarustus (lisatasu eest)
Elektriühendus	3~380 V -5 % +10 % 50/60 Hz 3~400 V ±10 %, 50/60 Hz 3~440 V, ±10 %, 50/60 Hz	Toetatud võrgud: TN, TT, IT ⁴⁾
Sisemine voluring	PELV, galvaaniliselt lahutatud	
Pöörlemissageduse reguleerimine	Integreeritud sagedusmuundur	
Suhteline õhuniiskus	$T_{\text{keskkond}} = 30 \text{ °C}$: 90 %, mittekondenseeruv $T_{\text{keskkond}} = 40 \text{ °C}$: 60 %, mittekondenseeruv	

¹⁾ See toode on standardi EN 61000-3-2 järgi professionaalne seade.

²⁾ Mürataseme keskmine väärtus ruumilisel kuubikujulisel mõõtepinna 1 m kaugusel pumba välispinnast standardi DIN EN ISO 3744 kohaselt.

³⁾ Lisateavet lubatud vedelike kohta leiate jaotisest „Vedelikud“.

⁴⁾ Mootori võimsustele 11 ... 22 kW on valikuliselt saadaval IT-võrkude elektroonikamoodulid. Nimetatud väärtuste järgimist on standardi EN 61800-3 kohaselt võimalik tagada ainult TN/TT-võrkude põhiversiooni korral. Mittejärgimisel võivad tekkida elektromagnetilise ühilduvuse häired.

Tabel 2: Tehnilised andmed

Lisaandmed CH	Lubatud pumbatavad vedelikud
Küttepumbad	Küttevesi (VDI 2035/VdTÜV Tch 1466/CH: SWKI BT 102-01) ... Puuduvad hapnikusidujad ja keemilised tihendusvahendid (pidage silmas korrosioonitehniliselt suletud seadmeid direktiivi VDI 2035 kohaselt (CH: SWKI BT 102-01); töödelge lekkivaid kohti).

Arvestage, et vee ja glükooli segud ning puhtast veest erineva viskoossusega pumbatavad vedelikud suurendavad pumba võimsustarvet. Kasutage ainult korrosioonitõrjeinhibiitoritega segusid. **Arvestage tootja vastavate andmetega.**

- Pumbatav vedelik peab olema setetevaba.
- Muude vedelike puhul on vaja Wilo luba.
- Segud, milles glükooli osamaht on > 10%, mõjutavad vooluhulga arutamist.
- Vee ja glükooli segude rakendamisel on üldiselt soovitatav kasutada sobiva võllitihendiga S1-varianti.
- Tehnika viimase seisu järgi ehitatud süsteemide puhul võib tavaliste süsteemitingimuste korral lähtuda standardse tihendi / standardse võllitihendi sobivusest vedelikuga. Eriolukordades on vaja eritihendeid, nt:
 - tahked ained, õlid või EPDM-i kahjustavad ained pumbatavas vedelikus,
 - Õhu osakaal süsteemis jms.



TEATIS

IR-pulga ekraanile kuvatavat või hoonehaldussüsteemile edastatavat vooluhulga väärtust ei tohi kasutada pumba töö juhtimiseks. See väärtus näitab ainult suundumust.

Vooluhulga väärtust ei väljastata mitte kõigi pumbatüüpide puhul.

Järgige alati pumbatava vedeliku ohutuskaarti!

5.3 Tarnekomplekt

- Pump
- Paigaldus- ja kasutusjuhend

5.4 Lisavarustus

Lisavarustus tuleb eraldi tellida.

IL-E/DL-E:

- 3 paigalduskronsteini koos kinnitusmaterjaliga vundamendisoklile paigaldamiseks

BL-E:

- Alused paigaldamiseks vundamendile või alusplaadi paigaldus
- Kaksikpumba korpuse pimeäärikud
- IR-pulk
- IF-moodul PLR ühendamiseks PLR-i/liidesemuunduriga
- IF-moodul LON ühendamiseks LONWORKS-võrguga
- IF-moodul BACnet
- IF-moodul Modbus
- IF-moodul CAN
- Wilo-Smart IF-moodul
- Rõhkude vahe anduri paigalduskomplekt

Täpsema nimekirja leiate kataloogist või varuosade dokumentidest.



TEATIS

IF-moduleid tohib ühendada ainult siis, kui pump ei ole pingestatud.

6 Pumba kirjeldus

6.1 Konstruktsioon

Kõik siin kirjeldatud pumbad on ühendatud mootoriga kompaktses konstruktsioonis madalrõhu-tsentrifugaalpumbad. Võllitihend on hooldusvaba. Pumpasid saab paigaldada otse nii piisavalt kinnitatud torule kui ka asetada vundamendisoklile.

Versioon IL-E/DL-E

Pumbakorpus on Inline-konstruktsiooniga, s.t, et imi- ja survepoole äärikud asuvad ühel keskjoonel. Kõikidel pumbakorpustel on külgeühendatud pumbajalad. Paigaldamisel vundamendisoklile soovitatakse mootori nimivõimsust $\geq 5,5$ kW ja suuremat.

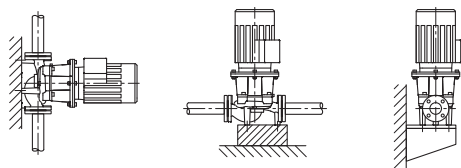


Fig. 3: Vaade IL-E



TEATIS

Seeria DL-E kõigile pumbatüüpidele/korpusesuurustele on saadaval pimeäärikud (lisavarustus). Kaksikpumba korpuse puhul on seega võimalik vahetada mootori tiivikratta plokki. Seejuures võib üks ajam edasi tööle jääda.

Versioon BL-E

Spiraalkorpusega pump mõõtmetega standardi DIN EN 733 kohaselt.

Kõikidel pumbakorpustel on külgeühendatud pumbajalad. Alates mootori võimsusest $\geq 5,5$ kW: Mootorid valatud või külgekeeratavate jalgadega.

Vundamendisoklile paigaldamisel soovitatakse mootori nimivõimsust $\geq 5,5$ kW ja suuremat.

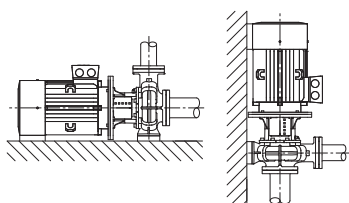
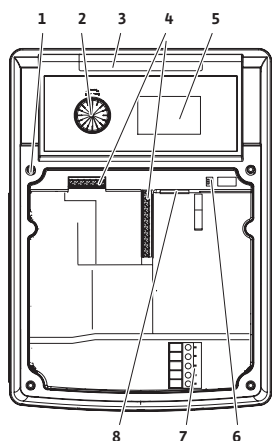


Fig. 4: Atmos GIGA-B vaade

6.2 Elektroonikamoodul

1,5 ... 7,5 kW:



11 ... 22 kW:

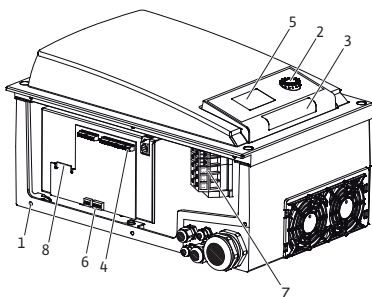


Fig. 5: Elektroonikamoodul, ülevaade

6.3 Reguleerimisviisid

Olenevalt rõhkude vahest ja seadistatud reguleerimisviisist reguleerib elektroonikamoodul pumba pöörlemiskiirust lubatud reguleerimisvahemikuks määratud seadeväärtuse piires.

Hüdraulilise võimsuse pidev kohandamine järgib seadme vahelduvat võimsustarvet.

Vahelduvad tarbed tekivad eriti termostaatventiilide või segistite rakendamisel.

Elektroonilise juhtimise olulised eelised:

- energiasääst ja väiksem töökulu
- diferentsiaalventiile ei ole vaja
- väiksem voolumüra
- pumba kohandamine muutuvate töökoormustega

1	Katte kinnituskohad
2	Juhtnupp
3	Infrapunaaken
4	Juhtklemmid
5	Ekraan
6	DIP lüliti
7	Toiteklemmid (võrguklemmid)
8	IF-mooduli liides



TEATIS

Teavet reguleerimisviisi seadete ja parameetrite kohta leiate ptk „Kasutamine“ ja ptk „Reguleerimisviisi seadmine“.

Valitavad reguleerimisviisid:

Püsiv rõhkude vahe ($\Delta p-c$)

Reguleerimine hoiab tõstekõrgust konstantselt seatud rõhkude vahe seadeväärtusel H_s . Juhtimine toimub sõltumata vooluhulgast ja kuni maksimaalkarakteristiku saavutamiseni.

Q = vooluhulk

H = rõhkude vahe (min/max)

H_s = rõhkude vahe seadeväärtus

Varieeruv rõhkude vahe ($\Delta p-v$)

Pumba elektronika muudab pumba säilitatavat rõhkude vahe seadeväärtust lineaarselt tõstekõrguse H_s ja $\frac{1}{2} H_s$ vahel. Rõhkude vahe seadeväärtus H_s kahaneb või kasvab koos vooluhulgaga.

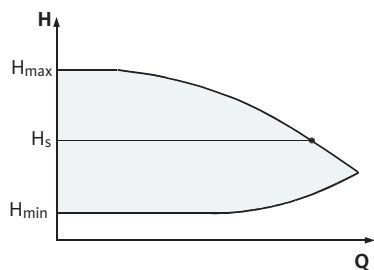


Fig. 6: Reguleerimisviis $\Delta p-c$

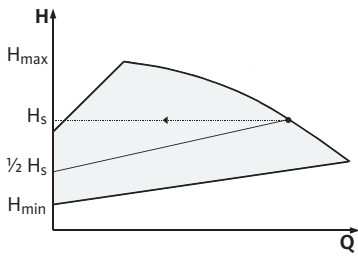


Fig. 7: Reguleerimisviis Δp-v

Q = vooluhulk
 H = rõhkude vahe (min/max)
 H_s = rõhkude vahe seadeväärtus



TEATIS

Reguleerimisviiside Δp-c ja Δp-v jaoks vajatakse rõhkude vahe andurit, mis edastab elektroonikamoodulile rõhkude vahe tegeliku väärtuse.



TEATIS

Rõhkude vahe anduri rõhuvahemik peab vastama rõhu väärtusele elektroonikamoodulis (menüü <4.1.1.0>).

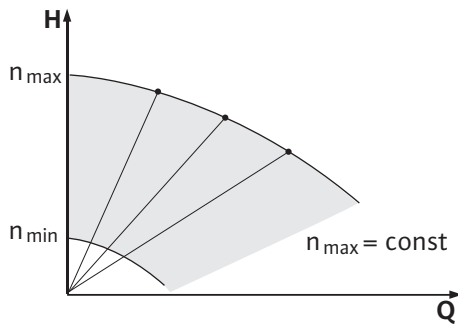


Fig. 8: Juhtrežiim

Konstantne pöörlemiskiirus (juhtrežiim)

Pumba pöörlemiskiirust saab hoida püsival pöörlemiskiirusel vahemikus n_{min} kuni n_{max}. Juhtrežiim lülitab välja kõik ülejäänud reguleerimisviisid.

PID-juhtimine

Kui kasutatakse teistsuguseid andureid või andurite kaugus pumbast on väga suur, ei ole standardsed reguleerimisviisid rakendatavad. Sellistel juhtudel saab kasutada funktsiooni „PID-Control“ (Proportional-Integral-Differential-juhtimine).

Seadeviiside osakaalu sobiva kombinatsiooniga saab käitaja luua kiirelt reageeriva ja nimiväärtust järgiva seadeviisi. Valitud anduri väljundsignaal võib olla suvalise vahepealse väärtusega. Saavutatud tegelik väärtus (anduri signaal) esitatakse menüü olekulehel protsentides (100% = anduri max mõõtevahemik).



TEATIS

Näidatud protsent vastab ainult kaudselt pumba/pumpade tegelikule tõstekõrgusele.

Maksimaalne tõstekõrgus võib olla saavutatud juba anduri signaali < 100% korral.

6.4 Kaksikpumba funktsioon / ühendusdetaili kasutamine



TEATIS

Selles peatükis kirjeldatud omadused on kasutatavad ainult sisemise MP-liidese (MP = Multi Pump) olemasolul.

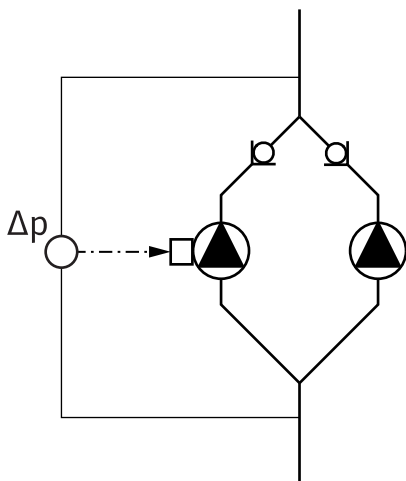


Fig. 9: Näide – rõhkude vahe anduri ühendamine hargmikpaigaldisse

Mõlemat pumba juhib põhipump.

Ühe pumba rikke korral töötab teine pump põhipumba režiimis. Põhipumba täieliku väljalangemise korral hakkab varupump tööle hädataliluse pöörlemiskiirusega. Avariitaliluse pöörlemiskiirus on seadistatav menüüs <5.6.2.0> (vt peatükki „Töö side katkemise korral“).

Põhipumba ekraanil kuvatakse kaksikpumba olekut. Varupumbal kuvatakse ekraanil „SL“. Näiteks on põhipump voolu suunas vaadatuna vasakpoolne pump. Selle pumbaga tuleb ühendada rõhkude vahe andur!

Rõhkude vahe anduri mõõtepunktid peavad olema ühises kollektoris kaksikpumbaga süsteemi imi- ja survepoolel.

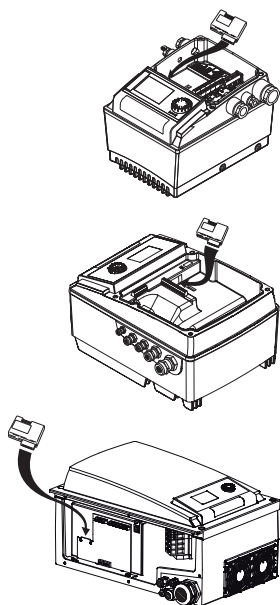


Fig. 10: IF-mooduli paigaldamine

6.4.1 Töörežiimid

6.4.2 Käitumine kaksikpumba režiimis

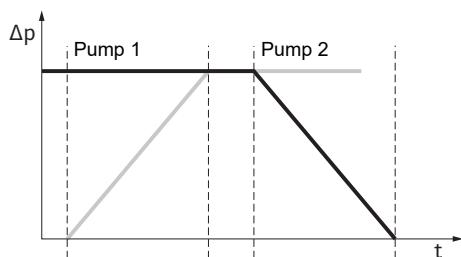


Fig. 11: Pumba ümberlülitus, skemaatiline

Liidesemoodul (IF-moodul)

Pumpade ja hoonehaldussüsteemi vaheliseks sideks on vaja ühte IF-moodulit (lisavarustus), mis ühendatakse klemmiruumi.

Põhi- ja varupumba side toimub sisemise liidese kaudu (klemm: MP).

Hargmikuga kasutatavate pumpade puhul, mille elektroonikamoodulid on omavahel sisemise liidese ühendatud, vajavad ainult põhipumbad ühte IF-moodulit.

Side	Põhipump	Partnerpump
PLR/liidesemuundur	IF-moodul PLR	IF-moodul ei ole vajalik
LONWORKS-võrk	IF-moodul LON	IF-moodul ei ole vajalik
BACnet	IF-moodul BACnet	IF-moodul ei ole vajalik
Modbus	IF-moodul Modbus	IF-moodul ei ole vajalik
CAN-siin	IF-moodul CAN	IF-moodul ei ole vajalik

Tabel 3: IF-moodulid



TEATIS

Toimimisviisi ja lisaselgituse IF-mooduli kasutuselevõtu ja konfiguratsiooni kohta pumbal leiate kasutatava IF-mooduli paigaldus- ja kasutusjuhendist.

Põhi-/ooterežiimil töö

Töötab alati ainult üks pump. Kumbki pump suudab töötada määratud võimsusel Teine pump on valmis tõrke puhul või pärast pumba ümberlülitust tööle asuma.

Pumba ümberlülitus

Kaksikpumba režiimis lülitub pump perioodiliste ajavahemike tagant ümber (ajavahemikud on seatavad; tehaseseadistus: 24h).

Pumba ümberlülituse võib käivitada:

- Sisemise aegrelega (menüüd <5.1.3.2> + <5.1.3.3>)
- Väliselt (menüü <5.1.3.2>) positiivse signaaliga kontaktil „AUX“
- Käsitsi (menüü <5.1.3.1>)

Käsitsi sooritatud või väline pumba ümberlülitus on võimalik kõige varem 5 s pärast eelmist pumba ümberlülitust.

Välise pumba ümberlülituse aktiveerimine inaktiveerib kohe sisemise aegrelega pumba ümberlülituse.

Pumba ümberlülituse skemaatiline kirjeldus:

- Pump 1 pöörleb (must joon)
- Pump 2 lülitatakse sisse min pöörlemissagedusega ja veidi aja pärast töötab see seadeväärtusega (hall joon)
- Pump 1 lülitatakse välja
- Pump 2 töötab kuni järgmise pumba ümberlülituseni



TEATIS

Juhtrežiimis tuleb arvestada aeglustatud vooluhulga suurenemisega. Pumba ümberlülitus sõltub ümberlülitusajast ja kestab üldjuhul 2 s. Reguleerimisrežiimil võib esineda tõstekõrguse kergeid kõikumisi. Kuid pump 1 kohandub muudetud tingimustega. Pumba ümberlülitus sõltub ümberlülitusajast ja kestab üldjuhul 4 s.

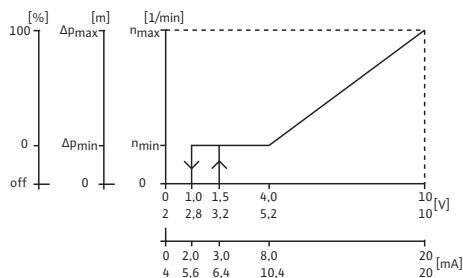


Fig. 12: Sisendi ja väljundi käitumine

Sisendi ja väljundi käitumine

Tegelik väärtuse sisend In1, seadeväärtuse sisend In2.

- Põhipumbal: mõjub kogu seadmele.

„Extern off“

- Põhipumbal (menüü <5.1.7.0>): mõjub olenevalt menüüs <5.1.7.0> tehtud seadistustest ainult põhipumbale või põhi- ja varupumbale.
- Seadistatud varupumbal: mõjub ainult varupumbale.

Vea-/ tööteated

Üksik- (ESM) või koondveateade (SBM):

Keskse juhtorgani jaoks võib koondveateate (SSM) ühendada põhipumbaga. Seejuures peab kontakt olema hõivatud ainult põhipumbas. Näit kehtib kogu seadmele.

Individuaalsete tõrketeadete jaoks peab kontakt olema hõivatud igas pumbas.

Põhipumbal (või IR-pulga kaudu) saab seda signaali menüüs <5.1.5.0> programmeerida üksik- (ESM) või koondveateatena (SSM).

EBM/SBM-funktsiooni – „Töövalmidus“, „Töö“, „Elektritoide sees“ – saab seada põhipumba menüüs <5.7.6.0>.



TEATIS

„Töövalmidus“ tähendab, et pump on tööväimeline, vigu ei ole.

„Töö“ tähendab, et mootor pöörleb.

„Toide sees“ tähendab, et toitepinge on olemas.



TEATIS

Kui EBMi/SBMi jaoks on valitud funktsioon „Töö“, tekitab iga tehtud pumba lühiajaline käivitumine mõneks sekundiks signaali.

Varupumba käsitlemisvõimalused

Varupumbal saab seada ainult „Extern off“ ja „Pumba töö keelamine/lubamine“.



TEATIS

Kui kaksikpumbarežiimis lülitatakse üks mootor pingelt välja, siis integreeritud kaksikpumpade haldamine enam ei toimi.

6.4.3 Töö side katkemise korral

Kaksikpumbarežiimis kahe pumba vahelise side katkemise korral näidatakse mõlemal ekraanil veakoodi „E052“. Katkestuse ajal toimivad mõlemad pumbad üksikpumpadena.

Mõlemad elektroonikamoodulid annavad ESM/SSM-kontakti kaudu teada rikkest.

Varupump töötab hädarežiimis (juhtrežiim) varem põhipumbal seadistatud hädatalitluse pöörlemiskiiruse järgi (vt menüüpunkti <5.6.2.0>).

Hädatalitluse pöörlemiskiiruse tehaseseadistus on umbes 60 % pumba maksimaalsest pöörlemiskiirusest.

- 2 kontaktiga pumpade puhul: $n = 1850$ 1/min
- 4 kontaktiga pumpade puhul: $n = 925$ 1/min

Pärast veanäidu kviteerimist ilmub sidekatkestuse ajaks mõlema pumba ekraanile olekunäit. Sellega lähtestatakse ühtlasi ESM/SSM-kontakt.

Varupumba ekraanil vilgub sümbol (↻) – pump töötab hädatalitlusel).

(Endine) põhipump järgib endiselt juhtimise etteantud väärtusi. (Endine) varupump järgib hädatalitluse etteantud väärtusi. Avariirežiimist saab väljuda ainult tehaseseadistuse aktiveerimisega, pärast sidekatkestuse kõrvaldamist või elektritoite katkestamist/ taastamist.



TEATIS

Rõhkude vahe andur on lülitatud põhipumbale.

Side katkestuse ajal ei saa (endine) varupump töötada reguleerimisrežiimis. Kui varupump töötab hädatalitlusel, ei saa elektroonikamoodulil muudatusi teha.

Pärast sidekatkestuse kõrvaldamist taastavad pumbad tavalise, rikkele eelnenud kaksikpumbarežiimi.

Varupumba käitumine

Partnerpumba hädatalitlusest väljumine

- Taastage tehaseseadistus

Kui andmeside katkestuse ajal väljutakse (endise) varupumba hädatalitlusest tehaseseadistuse taastamisega, käivitub (endine) varupump üksikpumba tehaseseadistustega. See töötab siis töörežiimis Δp -c umbes poole maksimaalse tõstekõrgusega.



TEATIS

Kui anduri signaal puudub, töötab (endine) varupump maksimaalse pöörlemiskiirusega.

Selle vältimiseks võib katkestada rõhkude vahe anduri signaali (endiselt) põhipumbalt. Varupumbal olev anduri signaal ei avalda normaalse kaksikpumbarežiimi korral mõju.

- Toide välja / toide sisse

Kui sidekatkestuse ajal väljutakse (endise) varupumba hädatalitlusest valikuga „Elektritoide välja/sisse“, käivitub (endine) varupump viimaste põhipumbalt hädatalitluse jaoks saadud seadetega (näiteks juhtrežiim etteantud pöörlemiskiirusega või „off“).

Põhipumba käitumine

Põhipumba hädatalitlusest väljumine

- Taastage tehaseseadistus
Kui andmesidekatkestuse ajal taastatakse (endise) põhipumba tehaseseadistus, käivitub see üksikpumba tehaseseadistusega. See töötab siis töörežiimis Δp -c umbes poole maksimaalse tõstekõrgusega.
- Toide välja / toide sisse
Kui sidekatkestuse ajal katkestatakse (endise) põhipumba töö elektritoite välja-/sisselülitamisega, käivitub (endine) põhipump viimaste kaksikpumba konfiguratsioonist teadaolevate seadetega.

6.4.4 Pumba lukustamine või vabastamine

See funktsioon on võimalik ainult kaksikpumba režiimi korral. Menüüst <5.1.4.0> võib vastava pumba üldiselt tööks vabastada või blokeerida. Keelatud pumba ei saa kuni keelu käsitsi tühistamiseni tööks kasutada.

Seada saab vastava pumba juures otse või infrapunaliidese kaudu. Kui pump (põhi- või varupump) blokeeritakse, ei ole pump enam töövalmis.

Selles olekus tuvastatakse ja kuvatakse vead ning esitatakse veateated. Kui lubatud pumbal tekib viga, siis keelatud pump ei käivitu. Sellegipoolest lülitatakse pump lühikeseks ajaks sisse, kui see funktsioon on aktiveeritud. Pumba lühiajalise käivitumise intervall käivitub pumba blokeerimisega.



TEATIS

Kui pumbaüksus on blokeeritud ja töörežiim „Paralleelne töötamine“ aktiveeritud:

sel juhul ei ole võimalik tagada, et ainult ühe pumbaüksusega saavutatakse soovitud tööpunkt.

6.5 Täiendavad funktsioonid

6.5.1 Pumba lühiajaline käivitumine



TEATIS

Pumba pikemal seisakul võib tööratas pumbakorpusesse kinni jääda.

Pumba lühiajaline käivitumine vähendab seda riski. Nii peaks olema tagatud pumba töö pärast pikemat seisakut. Kui funktsioon „Pumba lühiajaline käivitumine“ on välja lülitatud, ei ole enam võimalik pumba tõrgeteta käivitumist tagada.

Pumba lühiajaline käivitumine tehakse konfigureeritava ajavahemiku jooksul pärast pumba või pumbaüksuse seisakut. Intervalli saab pumbal käsitsi seada menüüs <5.8.1.2> 2 tunnist kuni 72 tunnini 1-tunniste sammudena. Tehaseseadistus: 24 h

Seisaku põhjus ei ole oluline. Pumba lühiajaline käivitumine kordub, kuni pumba juhitud sisse ei lülitata.

See kehtib kaksikpumpade funktsiooni puhul (töörežiim „Põhi-/ooterežiimil töö“) ka varupumba jaoks. Kui menüüs <5.8.1.2> seatud ajaintervall enne pumba ümberlülitust lõpeb, toimub varupumbal pumba lühiajaline käivitumine.

Funktsiooni „Pumba lühiajaline käivitumine“ saab menüü <5.8.1.1> kaudu välja lülitada. Niipea kui pump lülitatakse juhitud sisse, katkestatakse pumba järgmise lühiajalise käivitumise mahalugemine.

Pumba lühiajaline käivitumine kestab 5 sekundit. Sel ajal töötab mootor seatud pöörlemiskiirusega. Pumba pöörlemissagedust saab menüüs <5.8.1.3> min ja max lubatud pöörlemissageduse vahemikus konfigureerida. Tehaseseadistus: min pöörlemissagedus.



TEATIS

Kui EBMi/SBMi jaoks on valitud funktsioon „Töö“, tekitab iga tehtud pumba lühiajaline käivitumine signaali. Signaal on mõne sekundi jooksul näha.



TEATIS

Ka vea korral püütakse pumba lühikeseks ajaks käivitada.

Pumba järgmise lühiajalise käivitumiseni jäänud tööaega võib lugeda ekraanil menüüst <4.2.4.0>. Seda menüüd kuvatakse ainult siis, kui mootor seisab. Menüüst <4.2.6.0> saab vaadata pumba lühiajaliste käivitumiste arvu. Kõik vead, välja arvatud hoiatused, mis tuvastatakse pumba lühiajalise käivitumise ajal, lülitavad mootori välja. Ekraanil kuvatakse vastavat veakoodi.

6.5.2 Ülekoormuskaitse

Pumbad on varustatud elektroonilise ülekoormuskaitsemega, mis lülitab pumba ülekoormuse korral välja.

Andmete salvestamiseks on elektroonikamoodulitel staatiline mälu. Andmed ei lähe kaotsi ka kui tahes pika voolukatkestuse korral. Pärast pinget taastumist töötab pump edasi toitekatkestusele eelnevate vaikeväärtustega.

6.5.3 lülitussagedus

Lülitussagedust saab muuta menüü <4.1.2.0>, CAN-siini või IR-pulga kaudu.



TEATIS

Kui keskkonnatemperatuur on kõrge, võib vähendada elektroonikamooduli termilist koormust lülitussageduse vähendamisega. Ümberlülitamiseks/muutmiseks peab pump olema seisatud (mootor ei tohi töötada).

Madalam lülitussagedus põhjustab rohkem müra.

6.6 Variandid

Kui mõne pumba puhul ei ole ekraanil menüüd <5.7.2.0> „Rõhu väärtuse korrektuur“, on tegemist pumba variandiga.

Siis ei saa kasutada ka neid funktsioone:

- rõhu väärtuse korrektuur (menüü <5.7.2.0>)
- efektiivsuse järgi optimeeritud juurde- ja väljalülitamine kaksikpumba puhul
- läbivoolu tendentsi näit

7 Paigaldamine

7.1 Töötajate kvalifikatsioon

- Paigaldamine/eemaldamine: Spetsialistid peavad olema saanud vajalike tööriistade ja nõutud kinnitusmaterjalide kohta väljaõppe.

7.2 Kasutaja kohustused

- Järgige riiklikke ja kohalikke eeskirju!
- Järgida tuleb kehtivaid õnnetuste vältimise ja ohutuseeskirju.
- Hoidke kaitsevarustus saadaval ja veenduge, et personal kannaks kaitsevarustust.
- Järgige kõiki raske koormusega töötamisel kehtivaid eeskirju.

7.3 Ohutus



OHT

Puuduvad kaitseadised põhjustavad surmavate vigastuste ohtu!

Elektroonikamooduli kaitseadiste paigaldamata jätmise või ühenduse-/mootoririkke tõttu võivad elektrilööök või pöörlevate osade puudutamine põhjustada eluohtlikke vigastusi.

- Enne kasutuselevõttu tuleb varem demonteeritud kaitseadised, nagu elektroonikamooduli kate ja sidurikatted tagasi paigaldada.



OHT

Eluohtlik paigaldamata elektroonikamooduli tõttu!

Mootori kontaktidel võib olla eluohtlik pinge!

Pumba normaalrežiim on lubatud ainult paigaldatud elektroonikamooduli korral.

- Pumba ei tohi kunagi ühendada ega kasutada ilma elektroonikamoodulita.



OHT

Allakukkuvate osade tõttu surmavate vigastuste oht!

Pumbal ja selle osadel võib olla väga suur omakaal. Lõikehaavade, muljumis-, marrastus- või löögioht või surm kukkuvate osade tõttu.

- Kasutage alati sobivaid tõsteseadiseid ja vältige tõstetavate osade kukkumisvõimalusi.
- Ärge kunagi seiske tõstetud raskuse all.
- Hoolditsege ladustamisel ja transportimisel ning eelkõige paigaldus- ja koostetööde ajal alati pumba ohutu ja kindla asendi eest.



HOIATUS

Kuumad pealispinnad!

Kogu pump võib väga kuumaks minna. On põletusohu!

- Laske pumbal enne kõiki töid maha jahtuda.



HOIATUS

Põletusoh!

Kui vedeliku temperatuur ja süsteemi rõhk on kõrge, tuleb lasta pumbal jahtuda ja muuta süsteem rõhuvabaks.

ETTEVAATUST

Ülekuumenemine võib pumba kahjustada!

Ärge laske pumbal kauem kui 1 minut ilma läbivooluta töötada.

Akumuleeruva energiaga kaasneb temperatuuri tõus, mis võib kahjustada võlli, tööratas ja võllitihendit.

- Tagage, et vooluhulk ei ole alla min vooluhulga Q_{\min} .

Q_{\min} ligikaudne arvutamine:

$$Q_{\min} = 10\% \times Q_{\max \text{ pump}} \times \text{tegelik pöörete arv} / \text{max pöörete arv}$$

7.4 Lubatud paigaldusasendid ja osade paigutuse muutmine enne paigaldamist

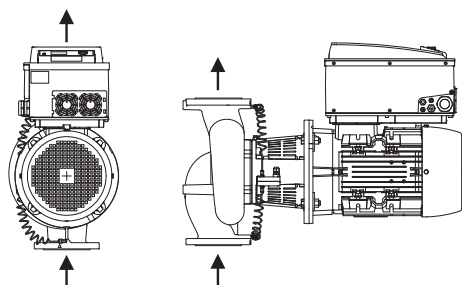


Fig. 13: Osade paigutus tarneseisundis

7.4.1 Lubatud paigaldusasendid horisontaalse mootorivõlliga

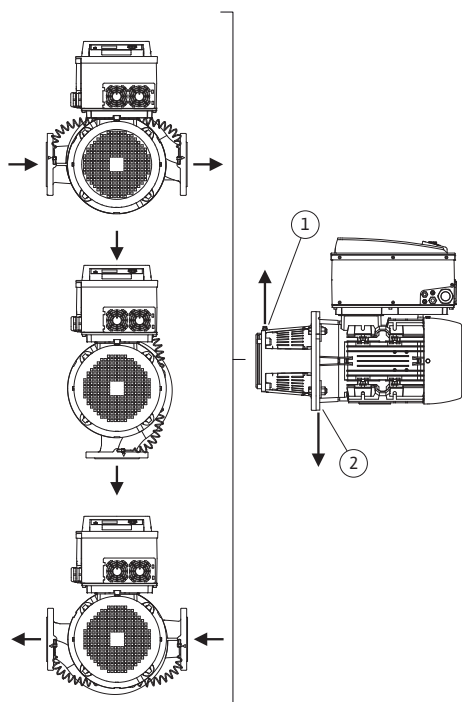


Fig. 14: Lubatud paigaldusasendid horisontaalse mootorivõlliga

Tehases eelpaigaldatud osade asendit pumbakorpusse suhtes (vt Fig. 13) saab vajaduse korral kohapeal muuta. See võib olla vajalik näiteks järgmistel juhtudel:

- Pumba õhueleemalduse tagamine
- Parema kasutuse võimaldamine
- Lubamatute paigaldusasendite vältimine (mootor ja/või elektroonikamoodul on suunatud alla).

Enamikul juhtudel piisab siseosa mooduli pööramisest pumba korpusse suhtes. Osade paigutus tuleneb lubatud paigaldusasenditest.

Horisontaalse mootori võlli ja elektroonikamooduliga ülespoole (0°) lubatud paigaldusasendid on kujutatud joonisel Fig. 14.

Lubatud on kõik paigaldusasendid peale elektroonikamooduli allapoole asendi (-180°).

Pumba õhueleemaldus on optimaalselt tagatud üksnes siis, kui õhueleemaldusklapp näitab üles (Fig. 14, pos 1).

Tekkiva kondensaadi saab puuraukude, pumba distantsääriku ja mootori (Fig. 14, pos 2) kaudu sihipäraselt ära juhtida.

Selleks eemaldage pistik mootori äärikult.

CronoLine-IL-E/CronoTwin-DL-E



TEATIS

Horisontaalse mootori võlliga paigaldusasend on CronoLine-IL-E/CronoTwin-DL-E puhul lubatud ainult alates 15 kW mootori võimsusega.

Mootori toestamine ei ole vajalik.

> 15 kW mootori võimsuse korral peab paigaldusasend olema ainult vertikaalse mootori võlliga.

CronoBloc-BL-E

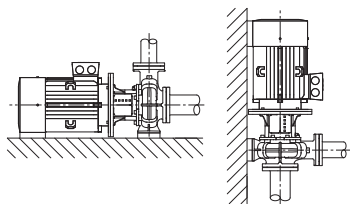


Fig. 15: CronoBloc-BL-E



TEATIS

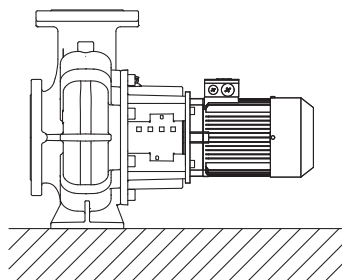
Paigaldage CronoBloc-BL-E seeria plokki-pumbad piisava kandevõimega vundamentidele või paigalduskronsteinidele (Fig. 15).

Mootor peab alates mootori võimsusest 18,5 kW olema toestatud. Vt paigaldusnäiteid.

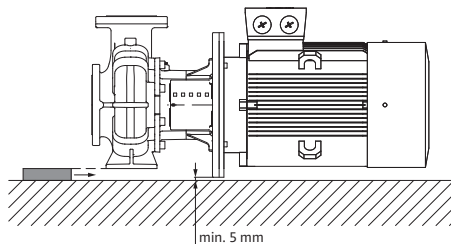
Vertikaalse mootoriasendiga paigaldamise korral peavad pumbakorpuse jalad ja mootori korpuse jalad olema külge kruvitud. See peab toimuma pingestamata.

Mootori ja pumbakorpuse jalgade vahelised ebatasasused tuleb tasakaalustada pingestamata paigalduseks.

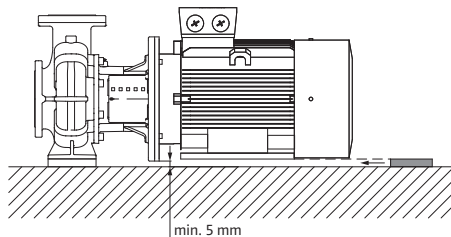
CronoBloc-BL-E paigaldusnäited



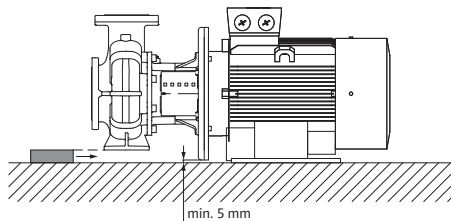
Toestus pole vajalik



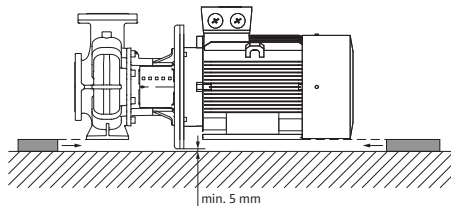
Pumbakorpus on toestatud



Toestatud mootor



Pumbakorpus on toestatud, mootor on kinnitatud vundamendile



Pumbakorpus ja mootor on toestatud

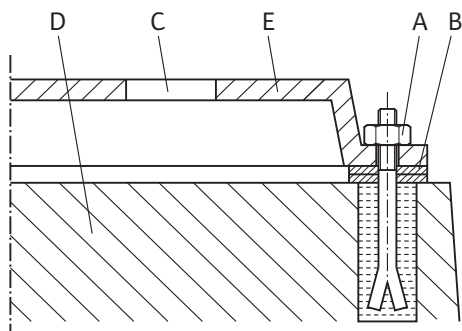


Fig. 16: Näide vundamendi keermeühendusest

7.4.2 Lubatud paigaldusasendid vertikaalse mootorivõlliga

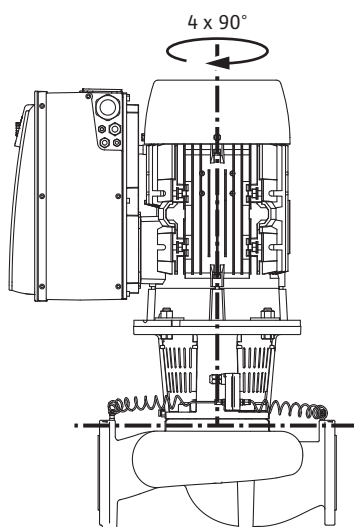


Fig. 17: Lubatud paigaldusasendid vertikaalse mootorivõlliga

7.4.3 Siseosakomplekti keeramine

Näide vundamendi keermeühendusest

- Joondage kogu seade vundamendile paigaldamisel vesiloodi abil (võllil/surveliidmikul).
- Kinnitage alusplaadid (B) alati vasakule ja paremale kinnitusmaterjali vahetusse lähedusse (nt ankurpoldid (A) alusplaadi (E) ja vundamendi (D) vahele).
- Kinnitage kinnitusmaterjal ühtlaselt ja kindlalt.
- Vahemike > 0,75 m korral toestage alusplaati keskelt kinnituselementide vahelt.

Vertikaalse mootori võlliga lubatud paigaldusasendid on kujutatud joonisel Fig. 17.

Lubatud on kõik paigaldusasendid peale alla suunatud mootori.

Tekkiva kondensaadi saab puuraukude, pumba distantsääriku ja mootori kaudu sihipäraselt ära juhtida.

Selleks eemaldage pistik mootori äärikult.

Siseosakomplekt võib paikneda pumbakorpusse suhtes neljas eri asendis (kõik eelmise suhtes 90° pööratult).

Siseosakomplekt koosneb töö rattast, distantsäärikust ja elektroonikamooduliga mootorist.

Siseosakomplekti keeramine pumbakorpusse suhtes



TEATIS

Paigaldustööde lihtsustamiseks võib kasu olla pumba paigaldamisest torustikku. Selleks ei ühendata pumba elektriliselt ega täideta ei pumba ega süsteemi.

Vaadake monteerimissamme peatükist „Võllitihendi vahetamine“.

1. Pöörake siseosa komplekti soovitud suunas 90° või 180° ja paigaldage pump vastupidises järjekorras.
2. Kinnitage rõhkude vahe anduri hoideplekk ühe kruviga elektroonikamooduli vastasküljele. Rõhkude vahe anduri asend elektroonikamooduli suhtes sealjuures ei muutu.
3. Rõngastihendit (Fig. I/II/III, pos 1.14) tuleb enne paigaldamist hästi niisutada (rõngastihendit ei tohi paigaldada kuivalt).



TEATIS

Jälgige alati, et rõngastihend (Fig. I/II/III, pos 1.14) ei oleks paigaldamise ajal keerduks ja et seda ei muljutaks paigaldamisel.

4. Enne kasutuselevõttu tuleb pump/süsteem täita ja süsteem rõhuga survestada ning kontrollida süsteemil lekete puudumist. Rõngastihendi lekke korral väljub pumbast esialgu õhk. Selle lekke puudumist saab tuvastada näiteks lekketuvastusvedeliku pihustamisega pumbakorpuse ja distantsääriku vahelisse pilusse ning keermeühenduste kontrollimisega.
5. Lekke jätkumisel kasutage vajadusel uut rõngastihendit.

ETTEVAATUST

Materiaalse kahju oht paindunud või murdunud rõhumõõdetorude tõttu.

Ebaõige käitlemine võib rõhumõõdetoru kahjustada.

Siseosakomplekti keeramisel ei tohi rõhumõõdetorusid painutada ega murda.

6. Rõhkude vahe anduri tagasi paigaldamiseks painutage rõhumõõdetorud minimaalselt ja ühtlaselt sobivasse kohta. Ärge sealjuures vigastage suru-keermekinnitusi!

ETTEVAATUST

Kahjustusoht oskamatu käitsemise tõttu.

Poltide oskamatu sissekeeramine võib kaasa tuua võlli raske liikumise.

Poltide sissekeeramise ajal kontrollige võlli keeratavust otsvõtmega mootori ventilaatori tiivikul. Vajaduse korral keerake poldid veel kord lahti ja keerake ristisuunas liikudes uuesti ühtlaselt kinni.



TEATIS

Rõhkude vahe anduri ümberpööramiseks ärge ajage vahetusse rõhkude vahe anduril rõhu- ja imipool!

Rõhkude vahe anduri kohta vaadake peatükki „Elektriühendus“.

7.5 Paigaldamise ettevalmistamine

Kontrollige, kas pump vastab saatelehel olevatele andmetele; andke ettevõttele Wilo viivitamata teada mis tahes kahjustustest või puuduvatest osadest. Kontrollige varuosade või lisavarustuse laudkaste/pappkaste/ümbriseid, mis võivad olla pumbale kaasa pakitud.



HOIATUS

Isiku- ja materiaalse kahju oht asjatundmatul käitlemisel!

- Paigaldage alles pärast kõigi keevitus- ja jootmistööde tegemist ning vajaduse korral nõutavat torujuhtmesüsteemi läbipesemist.
 - Mustus võib muuta pumba kasutuskõlbmatuks.

Paigalduskoht

- Paigaldage pump ilmastiku eest kaitstult külmumis- ja tolmukindlasse, hästi ventileeritud, vibratsiooni eest kaitstud ja plahvatusohutusse keskkonda. Pumba ei tohi välja paigaldada. Järgige peatükis „Ostarbekohane kasutamine“ olevaid juhiseid!
- Paigaldage pump hästi ligipääsetavasse kohta. See võimaldab hilisemat kontrollimist, hooldust (nt võllitihendi vahetust) või väljavahetamist. Järgige pikisuunalist miinimumvahet sein ja mootori ventilaatori katte vahel: vaba eemaldamisruum peab olema vähemalt 200 mm + ventilaatori katte läbimõõt.
- Looge pumpade paigalduskohta tõstemehhanismi paigaldamise võimalus. Pumba kogumass: vt kataloogi või andmelehte.

ETTEVAATUST

Vigane vundament või seadme vale paigaldamine!

Vigane vundament või seadme vale paigaldamine vundamendile võib põhjustada pumba defekte.

- Neid defekte garantii ei kata.
- Ärge paigaldage pumbaagregaati mitte kunagi kindlustamata või mittekandvatele aluspindadele.



TEATIS

Osa pumbatüüpide korral tuleb vibratsiooni isoleerimiseks paigaldamisel eraldada vundamendiplokk ehitisest elastse eralduskihiga (nt kork või mafund-plaat).



HOIATUS

Asjatundmatul käitlemisel on kehavigastuste ja materiaalse kahju oht!

Mootorikorpusele paigaldatud tõsteaasad võivad liiga suure raskuse tõttu katki minna. See võib kaasa tuua üliirasked vigastused ja materiaalse kahju toote!

- Tõstke pumba ainult heakskiidetud tõsteseadmetega (nt tali, kraana). Vaadake ka peatükki „Transportimine ja ladustamine“.
- Mootorikorpusele paigaldatud tõsteaasad on heaks kiidetud ainult mootori transportimiseks.



TEATIS

Hõlbustage hilisemaid töid seadmel.

- Selleks et kogu seadet ei oleks vaja tühjendada, paigaldage pumba ette ja järele sulventiilid.

Vajaduse korral on ette nähtud kohustuslik tagasilöögiklapp.

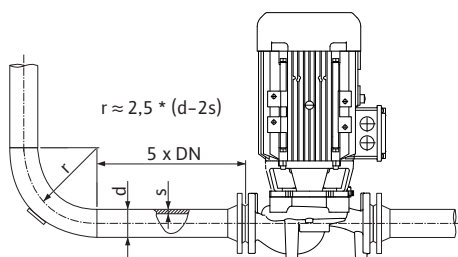


Fig. 18: Summutusala pumba ees ja järel

ETTEVAATUST

Valest käsitsemisest tingitud kahjustuste oht!

Pumpa ei tohi kasutada kunagi torustiku pidepunktina.



TEATIS

Vältige vedeliku tühimikke.

- Pumba ette ja taha tuleb paigaldada summutusala, st sirge toru. Summutusala pikkus peab olema pumbaäärikust vähemalt 5-kordne nimiläbimõõt.

- Eemaldage pumba imi- ja surveleitmike äärikukatted enne toru kinnitamist.
- Seadme olemasolev kasulik positiivne imikõrgus peab alati olema suurem pumba nõutud kasulikust positiivsest imikõrgusest.
- Torujuhtmesüsteemi poolt pumbaäärikule mõjuvad jõud ja momendid (nt väändejõud, termiline paisumine) ei tohi ületada lubatud jõude ja momente.
- Vältige toru ja pumba paigaldamisel mehaaniliste pingete tekkimist.

- Torud tuleb kinnitada nii, et nende raskus ei jääks pumba kanda.
- Hoidke imitoru võimalikult lühikesena. Paigaldage pumba imitoru pidevalt tõusvasse asendisse, sisendi puhul pidevalt langevasse asendisse. Võimalikke õhumulle tuleb vältida.
- Kui imitorus on vajalik kasutada mustusepuudurit, peab selle vaba ristlõige vastama 3–4-kordsele torustiku ristlõikele.
- Lühikeste torude puhul peavad nimiläbimõõdud vastama vähemalt pumbaühenduste omadele. Pikkade torude puhul tehke kindlaks kasumlikem nimiläbimõõt.
- Suuremate rõhukadude vältimiseks peaksid suuremate nimiläbimõõtudega üleminekudetailid olema umbes 8° laiendusnurgaga.
- Surveliitmiku lekked võivad tekkida transpordi käigus (nt vale asend) ja pumba käsitlemisel (ajami keeramisel, isolatsiooni paigaldamisel). Leke kõrvaldatakse surveliitmiku keeramisel veel 1/4 pöörde võrra. Kui pärast seda 1/4 pööret leke ei kao, ärge rohkem keerake, vaid vahetage keermeühendus välja.

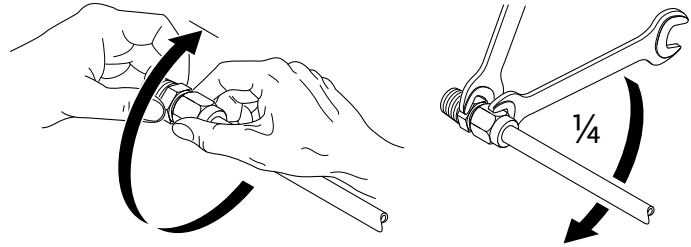


Fig. 19: Surveliitmiku keeramine veel 1/4 pöörde võrra

Lõppkontroll

Kontrollige seadme joendamist veel kord peatüki „Paigaldamine“ järgi.

- Keerake vundamendi polte vajaduse korral kõvemini kinni.
- Kontrollige kõigi ühenduste sobivust ja talitlust.
- Ühendust/võlli peab olema võimalik käsitsi pöörata.

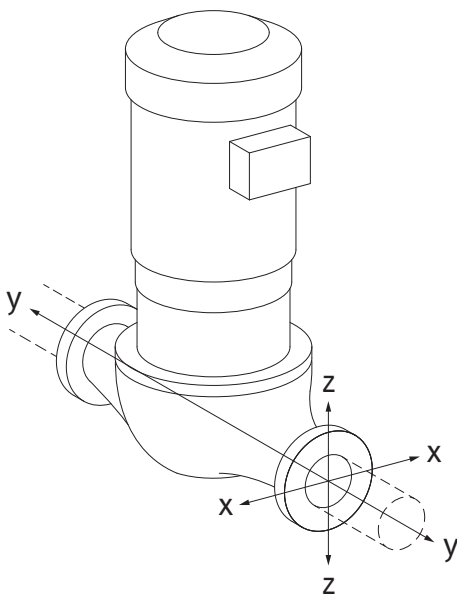
Kui ühendust/võlli ei saa keerata:

- Vabastage ühendus ja kinnitage uuesti ettenähtud pöördemomendiga.

Kui sellest meetmest pole kasu:

- Demonteerige mootor (vaadake peatükki „Mootori vahetamine“).
- Puhastage mootori tsentreeringut ja -äärikut.
- paigaldage mootor uuesti.

7.5.1 Lubatud jõud ja momendid pumbaäärikutel



Pump torus rippuvalt, juhtum 16A (Fig. 20)

DN	Jõud F [N]				Momendid M [Nm]			
	F _x	F _y	F _z	Σ Jõud F	M _x	M _y	M _z	Σ Momendid M
Rõhu- ja imiäärik								
32	450	525	425	825	550	375	425	800
40	550	625	500	975	650	450	525	950
50	750	825	675	1300	700	500	575	1025
65	925	1050	850	1650	750	550	600	1100
80	1125	1250	1025	1975	800	575	650	1175
100	1500	1675	1350	2625	875	625	725	1300
125	1775	1975	1600	3100	1050	750	950	1525
150	2250	2500	2025	3925	1250	875	1025	1825
200	3000	3350	2700	5225	1625	1150	1325	2400
250	3725	4175	3375	6525	2225	1575	1825	3275

Väärtused ISO/DIN 5199 – klass II (2002) – B-lisa

Fig. 20: Koormusjuhtum 16A, EN ISO 5199, B-lisa

Tabel 4: Lubatud jõud ja momendid pumbaäärikutel vertikaalses torustikus

Vertikaalpump pumbajalgadel, juhtum 17A (Fig. 21)

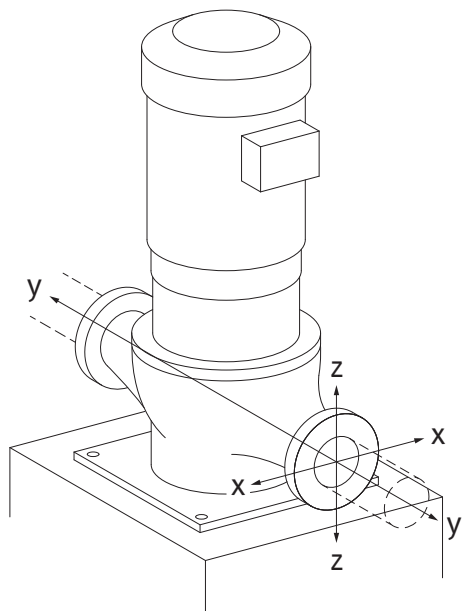


Fig. 21: Koormusjuhtum 17A, EN ISO 5199, B-lisa

DN	Jõud F [N]				Momendid M [Nm]			
	F_x	F_y	F_z	Σ Jõud F	M_x	M_y	M_z	Σ Momendid M
Rõhu- ja imiäärik								
32	338	394	319	619	300	125	175	550
40	413	469	375	731	400	200	275	700
50	563	619	506	975	450	250	325	775
65	694	788	638	1238	500	300	350	850
80	844	938	769	1481	550	325	400	925
100	1125	1256	1013	1969	625	375	475	1050
125	1331	1481	1200	2325	800	500	700	1275
150	1688	1875	1519	2944	1000	625	775	1575
200	2250	2513	2025	3919	1375	900	1075	2150
250	2794	3131	2531	4894	1975	1325	1575	3025

Väärtused ISO/DIN 5199 – klass II (2002) – B-lisa

Tabel 5: Lubatud jõud ja momendid pumbaäärikutel horisontaalses torustikus
Horisontaalpump, otsakud aksiaalselt X-telg, juhtum 1A

DN	Jõud F [N]				Momendid M [Nm]			
	F_x	F_y	F_z	Σ Jõud F	M_x	M_y	M_z	Σ Momendid M
Imiäärik								
50	578	525	473	910	490	350	403	718
65	735	648	595	1155	525	385	420	770
80	875	788	718	1383	560	403	455	823
100	1173	1050	945	1838	613	438	508	910
125	1383	1243	1120	2170	735	525	665	1068
150	1750	1575	1418	2748	875	613	718	1278
200	2345	2100	1890	3658	1138	805	928	1680

Väärtused ISO/DIN 5199 – klass II (2002) – B-lisa

Tabel 6: Lubatud jõud ja momendid pumbaäärikutel
Horisontaalpump, otsakud üleval z-telg, juhtum 1A

DN	Jõud F [N]				Momendid M [Nm]			
	F_x	F_y	F_z	Σ Jõud F	M_x	M_y	M_z	Σ Momendid M
Surveäärik								
32	315	298	368	578	385	263	298	560
40	385	350	438	683	455	315	368	665
50	525	473	578	910	490	350	403	718
65	648	595	735	1155	525	385	420	770
80	788	718	875	1383	560	403	455	823
100	1050	945	1173	1838	613	438	508	910
125	1243	1120	1383	2170	735	525	665	1068
150	1575	1418	1750	2748	875	613	718	1278

Väärtused ISO/DIN 5199 – klass II (2002) – B-lisa

Tabel 7: Lubatud jõud ja momendid pumbaäärikutel

Kui kõik mõjuvad koormused ei saavuta maksimaalseid lubatud väärtusi, võib üks neist koormusest ületada tavalist piirväärtust. Eeldus on, et täidetakse järgmised lisatingimused:

- Kõik ühe jõu või ühe momendi komponendid saavutavad kõige enam 1,4-kordse maksimaalse lubatud väärtuse.

- Igale äärikule mõjuvad jõud ja momendid täidavad kompenseeriva võrdsustamise tingimuse.

$$\left(\frac{\sum |F|_{\text{effective}}}{\sum |F|_{\text{max. permitted}}} \right)^2 + \left(\frac{\sum |M|_{\text{effective}}}{\sum |M|_{\text{max. permitted}}} \right)^2 \leq 2$$

Fig. 23: Kompenseeriv võrdsustamine

$\Sigma F_{\text{efektiivne}}$ ja $\Sigma M_{\text{efektiivne}}$ on mõlema pumbaääriku (sisend ja väljund) efektiivsete väärtuste aritmeetilised summad. $\Sigma F_{\text{max. permitted}}$ ja $\Sigma M_{\text{max. permitted}}$ on mõlema pumbaääriku (sisend ja väljund) maksimaalselt lubatud väärtuste aritmeetilised summad. ΣF ja ΣM algebraisi määrke kompenseerivas võrdsustamises ei arvestata.

Materjalide ja temperatuuri mõju

Maksimaalsed lubatavad jõud ja momendid kehtivad põhimaterjalile hallmalm ja temperatuuri lähteväärtusele 20 °C.

Kõrgema temperatuuri jaoks tuleb väärtusi sõltuvalt nende elastsusmoodulite suhtest järgmiselt korrigeerida:

$$E_{t, GG} / E_{20, GG}$$

$E_{t, GG}$ = malmi elastsusmoodul valitud temperatuuri juures

$E_{20, GG}$ = malmi elastsusmoodul temperatuuril 20 °C

7.5.2 Kondensaadi äravool/isolatsioon

Pumba kasutamine kliima- või külmaseadmetes:

- Distsantsäärikusse tekkivat kondensaati saab juhtida ära olemasoleva puuraugu kaudu. Sellele avale saab samuti ühendada äravoolutoru ning väikese koguse väljuvat vedelikku ära juhtida.
- Mootoritel on kondensaadiavad, millesse on tehases paigaldatud kummikorgid. Kummikork on mõeldud kaitseklassi IP 55 tagamiseks.
- Paigaldusasend:
Lubatud on kõik paigaldusasendid peale alla suunatud mootori.
- Õhueleemaldus (Fig. I/II/III, pos. 1.31) peab alati olema üles suunatud.

ETTEVAATUST

Kummikorgi eemaldamise korral ei ole kaitseklass IP55 enam tagatud!



TEATIS

Isoleeritavate seadmete korral tohib üldjuhul isoleerida ainult pumbakorpus, kuid siiski mitte distantsäärikut, ajamit ega rõhkude vahe andurit.

Suure kondensaadi ja/või jää tekke korral saab täiendavalt soojustada ka distantsääriku kondensaadist tugevalt märjaks saanud pindu (üksikute pindade otsene isolatsioon). Veenduge, et kondensaat juhitakse läbi distantsääriku äravooluava.

Hoolduse jaoks ei tohi see distantsääriku lahtivõtmist takistada. Järgmised komponendid peavad alati olema vabalt juurdepääsetavad:

- Õhutusventiil
- Ühendus
- Ühenduse kaitse

Järgige standardit DIN EN 12828. Pidage isolatsioonimaterjalide kasutamisel silmas materjalide ühilduvust. Ammoniaagiühendid võivad messingmaterjalidel (nt rõhkude vahe andur, õhueleemaldusventiil) põhjustada pingemõrakorrosiooni. Vältige otsest kokkupuudet messingmaterjalidega.



OHT

Surmavate vigastuste oht elektrivoolu tõttu!

Ebapädev elektritööde tegemine võib põhjustada surmava elektrilöögi.

- Laske elektriühendus teha ainult kvalifitseeritud elektrikul ja kehtivate eeskirjade kohaselt.
- Järgige õnnetuste vältimise eeskirju!
- Enne tööde alustamist toote juures kontrollige, et pump ja ajam oleks elektriliselt isoleeritud.
- Kontrollige, et enne tööde lõpetamist ei saaks mitte keegi voolubarustust uuesti sisse lülitada.
- Kontrollige, et kõik energiaallikad oleks isoleeritud ja lukustatavad. Kui pump lülitati välja kaitseseadme poolt, tuleb tagada, et seda ei saa enne vea kõrvaldamist uuesti sisse lülitada.
- Elektrimasinad peavad olema alati maandatud. Ajami maandus peab vastama asjasse puutuvatele normidele ja eeskirjadele. Maandusklemmid ja kinnituselemendid peavad olema sobivalt dimensioonitud.
- Ühenduskaablid ei tohi **mitte kunagi** puudutada torustikku, pumba või mootori korpust.
- Kui inimesed võivad puutuda kokku pumba või pumbatava vedelikuga, paigaldage maandatud ühendusele rikkevoolukaitse.
- Järgige lisavarustuse paigaldus- ja kasutusjuhendeid!



OHT

Surmavate vigastuste oht puutepinge tõttu!

Ka vabastatud olekus võib elektroonikamoodulil esineda laengust vabanemata kondensaatori tõttu veel kõrge puutepinge.

Seetõttu võib elektroonikamoodulil alustada töödega alles 5 minuti möödudes.

Pinget juhtivate osade puudutamine toob kaasa surma või rasked vigastused!

- Enne pumbal töötamist lülitage toitepinge kõigi poolustega välja ja kindlustage taassisselülitamise vastu. Oodake 5 minutit.
- Kontrollige kõikidel ühendustel (ka potentsiaalivabasid kontakte) pinge puudumist.
- Ärge mitte kunagi ühendage elektroonikamooduli avadesse esemeid (nt naelad, kruvikeerajad, traat).
- Monteerige demonteeritud kaitseseadised (nt mooduli kaas) tagasi.



HOIATUS

Toitevõrgu ülekoormamise oht! Puudulik toitevõrk võib põhjustada süsteemi rikkeid ja võrgu ülekoormamine kaablipõlenguid.

Mitme pumba kasutamisel võib lühiajaliselt esineda olukordi, kus kõik pumbad korruga töötavad.

Arvestage toitevõrgu loomisel mitme pumba tööga, eriti seoses kasutatavate kaabli ristlõigete ja kaitsmetega. Iga ajam peab saama oma pealevoolutoru koos eraldi kaitsmega!



OHT

Eluohtlik paigaldamata elektroonikamooduli tõttu!

Mootori kontaktidel võib olla eluohtlik pinge!

Pumba normaalrežiim on lubatud ainult paigaldatud elektroonikamooduli korral.

- Pumba ei tohi kunagi ühendada ega kasutada ilma elektroonikamoodulita.

ETTEVAATUST

Valest elektriühendusest tingitud materiaalse kahju oht!

- Jälgige, et võrguühenduse vooluliik ja pinge vastaksid pumba tüübisildil olevatele andmetele.

8.1 Võrgupoolne kaitse

Toitepoolne termokaitse peab alati vastama pumba elektrilahendusele.

Pidage kinni kohaliku energiateenusepakkuja eeskirjadest!

Maksimaalne lubatud termokaitse: vt alljärgnevast tabelist; järgige andmesildi andmeid!

Võimsus P_N	max kaitse [A]
1,5 ... 11 kW	25
15 kW	35
18,5 ... 22 kW	50

Tabel 8: Maksimaalselt lubatud sulavkaitse

Automaatkaitse

Soovitav on paigaldada juhtmete kaitselüliti.



TEATIS

Juhtmete kaitselüliti rakendumiskarakteristik: B

ülekoormus: 1,13–1,45 x I_{nenn}

lühis: 3–5 x I_{nenn}

Rikkevoolukaitselüliti (RCD)

See pump on varustatud sagedusmuunduriga. Seetõttu tohib selle kindlustada rikkevoolukaitselülitiga. Sagedusmuundurid võivad rikkevoolu kaitselülite tööd häirida.

Erand: Lubatud on B tüüpi rikkevoolu kaitselülitid selektiivselt universaalselt voolutundlikus versioonis.

- Tähistus: 
- Aktiveerimisvool
 - < 11 kW: > 30 mA
 - ≥ 11 kW: > 300 mA

8.2 Harmoonilise voolu nõuded ja piirväärtused

Kõik selle seeria pumbad on ette nähtud professionaalseks rakendamiseks. Avaliku madalpingevooluvõrguga ühendamisel kehtivad järgmised standardid:

- IEC 61000-3-2 seadmetele, mille faasivool on ≤ 16 A
- IEC 61000-3-12 seadmetele, mille faasivool on vahemikus 16 A kuni 75 A

Võimsusklasside 11 ... 22 kW pumbad alluvad spetsiaalsetele ühendamistingimustele, kuna $R_{SCE} = 33$ ühenduspunktis ei ole nende töötamiseks piisav. Pumpasid on hinnatud standardi tabeli 4 abil („Kolme faasilised seadmed eritingimustel“).

Kõigis avalikes ühenduspunktides peab lühisvõimsus S_{Sc} kasutaja elektripaigaldise ja varustusvõrgu vahelises liideses olema tabeli väärtustest suurem või nendega võrdne. Nende pumpade nõuetekohase töötamise eest vastutab paigaldaja või kasutaja, vajaduse korral võrgukäitusfirmaga konsulteerides. Kui pumpasid rakendatakse tööstuslikult tehase enda keskpingeväljundist, siis vastutab ühendamistingimuste eest ainult käitaja.

Mootori võimsus [kW]	Lühisvõimsus S_{sc} [kVA]
11	≥ 1800
15	≥ 2400
18,5	≥ 3000
22	≥ 3500

Tabel 9: Vajalik lühisvõimsus S_{sc} **TEATIS**

Pumba ja vooluvõrgu vahele paigaldatud sobiv harmoonikufilter vähendab harmoonilise voolu osakaalu.

8.3 Elektriühenduse ettevalmistamine

Looge elektriühendus statsionaarse võrguühendusega. Võrguühenduskaabli peab olema pistik või kõigi poolustega lüliti, mille kontaktide vahekaugus on vähemalt 3 mm.

Painduvate kaablite, nt võrguühenduskaablite või sidekaablite, kasutamisel tuleb kasutada sooneotsa hülssi.

Juhtige võrguühenduskaabel alati läbi selleks ettenähtud kaabli keermesühenduse (M25 või M40)!

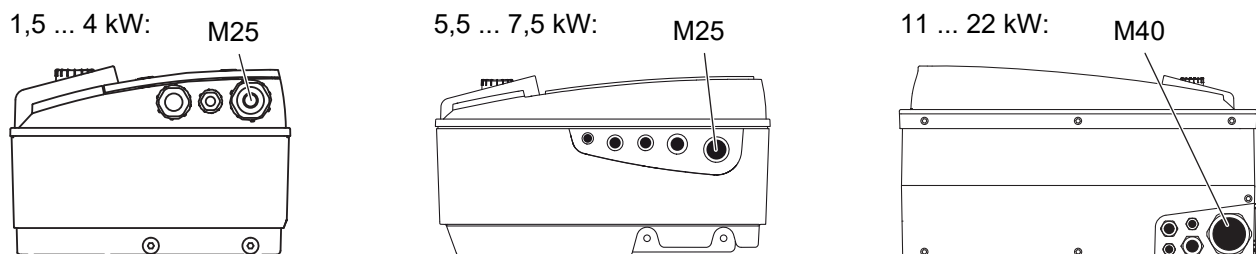


Fig. 24: Kaabli keermesühendused võrguühenduskaablitel

Võimsus P_N [kW]	Kaabli ristlõige [mm ²]	PE [mm ²]
1,5 ... 4	1,5 ... 4	2,5 ... 4
5,5 ... 7,5	2,5 ... 6	4 ... 6
11	4 ... 6	6 ... 35
15	6 ... 10	
18,5 ... 22	10 ... 16	

Tabel 10: Kaabli ristlõiked

**TEATIS**

Kinnituskruvide pingutusmomente vt tabelist „Kaabli keermesühenduste pingutusmomendid“.

Kasutage üksnes kaliibritud momentvõtit.

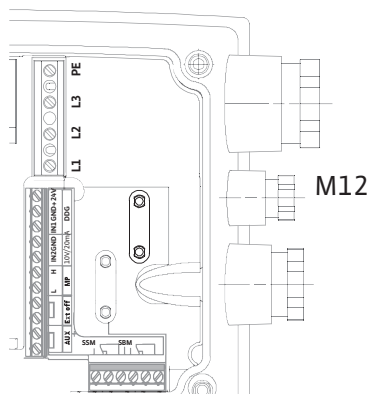
EMÜ standarditest kinnipidamiseks tuleb järgmised kaablid vedada alati varjestatult.

- Rõhkude vahe andur (DDG) (kui on kohapeal paigaldatud)
- In2 (seadeväärtus)
- DP side kaablipikkustel > 1 m (DP = kaksikpump; klemm „MP“)
Jälgige polaarsust:
MA = L => SL = L
MA = H => SL = H
- Ext. Off
- AUX
- IF-mooduli andmesidekaabel

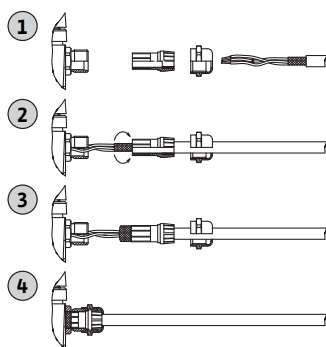
Varjestus peab olema paigaldatud elektroonikamoodulil EMÜ kaabliühendustele ja teise otsa. SBM- ja SSM-kaableid ei ole vaja varjestada.

Varjestuse ühendamine elektroonikamooduliga

1,5 ... 4 kW:



5,5 ... 7,5 kW:



11 ... 22 kW:

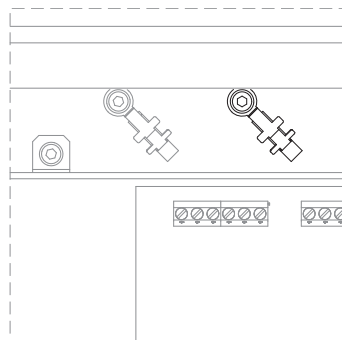


Fig. 25: Varjestuse ühendamine

- Mootori võimsusel < 5,5 kW: elektroonikamoodulis maandussiinidele
- Mootori võimsusel 5,5 kW ja 7,5 kW: kaabli läbiviiguga
- Mootori võimsusel ≥ 11 kW: kaabliklemmidega klemmliistu kohale

Kaabliühenduste tilkveekaitse ja tõmbetõkise tagamiseks tuleb kasutada ainult sobiva välisläbimõõduga kaableid (järgitavat ristlõiget vt tabelist „Kaabli ristlõiked“).

Keerake kaabli läbiviigud kõvasti kinni.

Veenduge, et tilkvesi ei pääseks elektroonikamoodulisse.

- Moodustage kaablis kaabli keermesühenduse lähedal tilkvee ärajuhtimiseks painutatud silmus.
- Kasutamata kaabli läbiviigud tuleb olemasolevate tihendusketastega sulgeda ja tugevalt kinni keerata.

Võrguühenduskaabel tuleb paigaldada nii, et see mingil juhul torustiku ja/või pumba ja mootori korpusega kokku ei puutuks. Pumpade rakendamisel vee temperatuuriga üle 90 °C tuleb kasutada vastava kuumuskindlusega võrguühenduskaablit.

Pidage meeles lisamaandust!

Kaabli keermesühenduste ühendusmutrite pingutusmomendid

Keere	Pingutusmoment [Nm] $\pm 10\%$	Paigaldusjuhised
M12x1,5	3,0	1 x kaabli keermesühendus M12 reserveeritud valikulise rõhkude vahe anduri ühenduskaablile
M16x1,5	6,0	
M20x1,5	8,0	
M25x1,5	11,0	
M40 x 1,5	16,0	

Tabel 11: Kaabli keermesühenduste pingutusmomendid

8.4 Klemmid

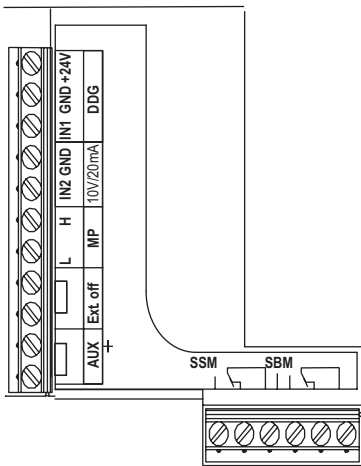


Fig. 26: Juhtklemmid

Juhtklemmid

Vt ka alljärgnevat tabelit „Klemmide paigutus“.

Toiteklemmid (võrguühendusklemmid)

1,5 ... 4 kW:

5,5 ... 7,5 kW:

11 ... 22 kW:

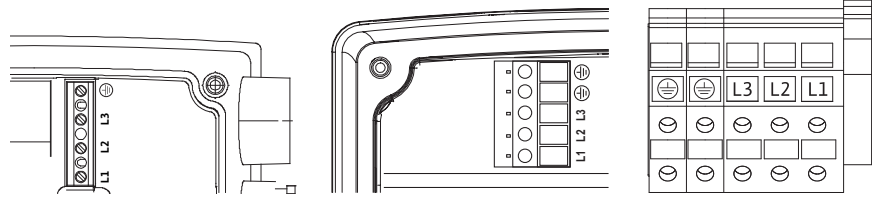


Fig. 27: Võimsusklemmid

Vt ka alljärgnevat tabelit „Klemmide paigutus“.

Täiendav maandus



OHT

Surmavate vigastuste oht elektrivoolu tõttu!

Kuna mootorid tekitavad alates 11 kW suurt lekkevoolu, võib oskamatult loodud elektriühenduste tulemuseks olla surmavate vigastuste oht!

- Ühendage mootorid alates 11 kW lisaks tugevdatud maandusega.

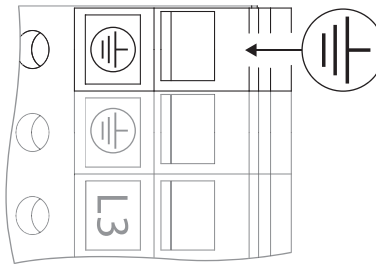


Fig. 28: Lisamaandus, alates 11 kW mootori võimsusest

	Pingutusmoment [Nm] ±10%
Juhtklemmid	0,5
Võimsusklemmid	
1,5 ... 7,5 kW	0,5
11 ... 22 kW	1,3
Maandusklemmid	0,5

Tabel 12: Juht-, võimsus- ja maandusklemmide pingutusmomentid

8.5 Klemmide paigutus

1,5 ... 4 kW:

5,5 ... 7,5 kW:

11 ... 22 kW:

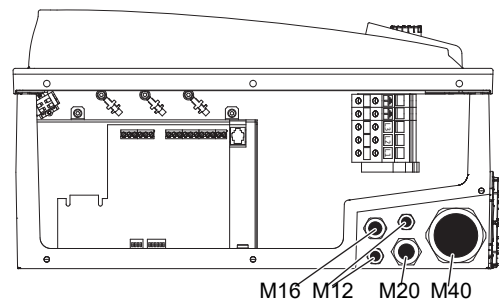
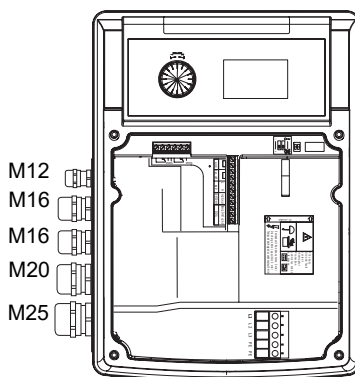
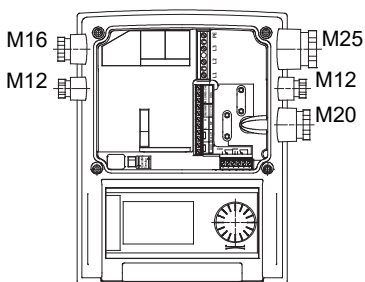


Fig. 29: Kaabli keermesühendused

Nimetus	Funktsioon	Märkused
L1, L2, L3	Võrgupinge	3~380 V AC – 3~440 V AC, 50/60 Hz, IEC 38
⊕ (PE)	Kaitsejuhi ühendus	
In1 (1) (sisend)	Tegeliku väärtuse sisend	<p>Signaali liik: Pinge (0 ... 10 V, 2 ... 10 V) Sisendi takistus: $R_i \geq 10 \text{ k}\Omega$</p> <p>Signaali liik: Vool (0 ... 20 mA, 4 ... 20 mA) Sisendi takistus: $R_i = 500 \Omega$</p> <p>Parameetrid saab määrata teenindusmenüüst <5.3.0.0></p> <p>Tehases kaabli keermesühenduse M12 kaudu ühendatud, In1 (1), GND (2), +24 V (3) andurijuhtme märgistuste järgi (1, 2, 3).</p>
In2 (sisend)	Seadeväärtuse sisend	<p>In2 saab kõigis töörežiimides kasutada sisendina seadeväärtuse kaugreguleerimiseks.</p> <p>Signaali liik: Pinge (0 ... 10 V, 2 ... 10 V) Sisendi takistus: $R_i \geq 10 \text{ k}\Omega$</p> <p>Signaali liik: Vool (0 ... 20 mA, 4 ... 20 mA) Sisendi takistus: $R_i = 500 \Omega$</p> <p>Parameetrid saab määrata teenindusmenüüst <5.4.0.0></p>
GND (2)	Massiühendused	Vastavalt sisendi In1 ja In2 jaoks
+24 V (3) (väljund)	Alalispinge välise tarbija / signaalianduri jaoks	<p>Koormus: max 60 mA</p> <p>Pinge on lühisekindel.</p> <p>Kontakti koormus: 24 V DC / 10 mA</p>
AUX	Väline pumba ümberlülitus	<p>Välise potentsiaalivaba kontakti kaudu saab pumba rakendada pumba ümberlülitust.</p> <p>Kui varem aktiveeriti väline pumba ümberlülitus, teeb mõlema klemmi ühekordne sildamine pumba ümberlülituse. Veelkordne sildamine kordab seda protsessi, pidades kinni minimaalsest tööajast.</p> <p>Parameetrid saab määrata teenindusmenüüst <5.1.3.2> kontakti koormus: 24 V DC / 10 mA</p>
MP	Multi Pump	Kaksikpumba funktsiooni liides
Ext. off	Välise potentsiaalivaba lüliti „Blokeerimine välja lülitatud“ juhtimissisend	<p>Välise potentsiaalivaba kontakti kaudu saab pumba sisse/välja lülitada.</p> <p>Suure lülitussagedusega seadmetes (> 20 sisse-/väljalülitust päevas) tuleb sisse/välja lülitada „Extern off“ kaudu.</p> <p>Parameetrid saab määrata teenindusmenüüst <5.1.7.0> kontakti koormus: 24 V DC / 10 mA</p>
SBM	Üksik/koondtöoteade, valmisolekuteade ja teade „Toide sisse lülitatud“	<p>Potentsiaalivaba üksik/koondtöoteade (ümberlülituskontakt)</p> <p>Valmisolekuteade on saadaval SBM klemmidel (menüüd <5.1.6.0>, <5.7.6.0>).</p> <p>Kontakti koormus: minimaalselt lubatud: 12 V DC, 10 mA, maksimaalselt lubatud: 250 V AC / 24 V DC, 1 A</p>
SSM	Üksik/koondveateade	<p>Potentsiaalivaba üksik/koondveateade (ümberlülituskontakt) on saadaval SSM klemmidel (menüü <5.1.5.0>).</p> <p>Kontakti koormus: minimaalselt lubatud: 12 V DC, 10 mA, maksimaalselt lubatud: 250 V AC / 24 V DC, 1 A</p>
IF-mooduli liides	Digitaalse hooneautomaatika jadaliidese klemmid	<p>Valikuline IF-moodul lükatakse klemmikarbi mitmikpistikusse.</p> <p>Ühendus on pöörämiskindel.</p>

Tabel 13: Klemmide paigutus



TEATIS

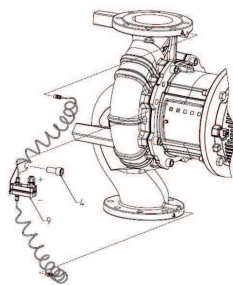
Klemmid In1, In2, AUX, GND, Ext. off ja MP vastavad nõudele „Ohutu lahutamine“ (standardi EN 61800-5-1 järgi)

- toiteklemmidel,
- klemmidel SBM ja SSM (ja vastupidi).

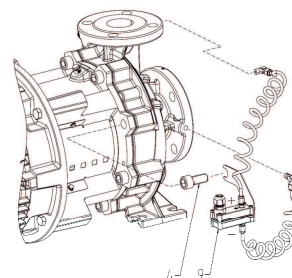
Juhtsüsteem on teostatud PELV (protective extra low voltage) kontuurina. See tähendab, et (sisemine) toide vastab GND poolt toite ohutule lahutamisele esitatud nõuetele ja on PE-ga ühendatud.

8.6 Rõhkude vahe anduri ühendus

IL-E/DL-E



BL-E



Tabel 14: Rõhkude vahe anduri ühendus

Kaabel	Värvus	Klemm	Funktsioon
1	must	In1	Signaal
2	sinine	GND	Mass
3	pruun	+24 V	+24 V

Tabel 15: Ühendus; rõhkude vahe anduri kaabel



TEATIS

Vedage rõhkude vahe anduri elektriühendus läbi elektroonikamoodulis oleva väikseima kaabli keermesühenduse (M12).

Kaksikpumba või Y-toru paigalduse korral ühendage rõhkude vahe andur põhipumbale. Paigutage rõhkude vahe anduri mõõtepunktid ühises kollektoris kaksikpumbaga süsteemi imi- ja survepoolele.

8.7 Elektriühenduse loomine

- Looge ühendused arvestades klemmide funktsioonidega.
- Pump/seade tuleb nõuetekohaselt maandada
- **Monteerige demonteeritud kaitseadised (näiteks mooduli kaas) tagasi.**

9 Kaitseadised



HOIATUS

Kuumadest pindadest tingitud põletusoh!

Pumbakorpus ja distantsäärik võivad töö ajal muutuda kuumaks ning põhjustada puudutamisel põletusi.

- Kasutage puutekaitset.
- Laske pumbal enne igasuguste tööde alustamist maha jahtuda.
- Olenevalt rakendusviisist tuleb pumbakorpus isoleerida.
- Järgige kohalikke eeskirju.



OHT

Puuduvad kaitseeadised põhjustavad surmavate vigastuste ohtu!

Elektronikamooduli kaitseeadiste paigaldamata jätmise või ühenduse-/mootoririkke tõttu võivad elektrilööök või pöörlevate osade puudutamine põhjustada eluohtlikke vigastusi.

- Enne kasutuselevõttu tuleb varem demonteeritud kaitseeadised, nagu elektronikamooduli kate ja sidurikatted tagasi paigaldada.
- Kõigi tööde tegemisel tuleb kanda kaitserõivaid, -kindaid ja -prille.
- Volitatud spetsialist peab enne kasutuselevõtmist kontrollima pumba, mootori ja elektronikamooduli kaitseeadiste talitlust.
- Pumba ei tohi kunagi ühendada ilma elektronikamoodulita.

ETTEVAATUST

Materiaalse kahju oht ebasobiva töörežiimi tõttu!

Töötamine väljaspool tööpunkti mõjutab pumba efektiivsust ja võib pumba kahjustada. Töö üle 5 min suletud sulgeseadmetega on kriitiline, kuumade vedelike korral üldiselt ohtlik.

- Ärge kasutage pumba väljaspool ettenähtud tööpiirkonda.
- Ärge laske pumbal töötada suletud sulgeseadmetega.
- Tagada, et NPSH-A-väärtus on NPSH-R-väärtusest alati kõrgem.



HOIATUS

Väljapaiskuv vedelik ja lahti tulevad komponendid võivad põhjustada vigastusi!

Pumba/seadme ebaõige paigaldus võib kasutuselevõtul põhjustada ülliraskeid vigastusi.

- Tehke kõiki töid ettevaatlikult!
- Hoidke kasutuselevõtul piisavat vahemaad!
- Kõigi tööde tegemisel tuleb kanda kaitserõivaid, -kindaid ja -prille.

ETTEVAATUST

Materiaalse kahju oht kondensaadi moodustumise tõttu!

Pumba kasutamisel kliima- või külmaseadmetes võib moodustuda kondensaati ja mootor võib kahjustada saada. Mootoritel on kondensaadi väljumisavad, mis on tehaseseadistusena suletud plastkorgiga.

- Avage kondensaadi väljumisavad mootori korpuses korrapäraselt ja juhtige kondensaati välja.
- Sulgege seejärel kondensaadi väljumisavad uuesti plastkorgiga.

ETTEVAATUST

Kummikorgi eemaldamise korral ei ole kaitseklass IP55 enam tagatud!

10.1 Töötajate kvalifikatsioon

- Elektritööd: Elektritöid peab tegema elektrik.
- Paigaldamine/eemaldamine: Spetsialistid peavad olema saanud vajalike tööriistade ja nõutud kinnitusmaterjalide kohta väljaõppe.
- Seadet tohivad kasutada töötajad, kes on läbinud terve seadme talitluse alase koolituse.

10.2 Täitmine ja õhueemaldus

ETTEVAATUST

Kuivalt töötamine rikub võllitihendi. Tekkida võivad lekked.

- Välistage pumba kuivalt töötamine.



HOIATUS

Pumba/seadme puudutamisel on põletus- või kinnikülmumisoht!

Sõltuvalt pumba või seadme tööseisundist (pumbatava vedeliku temperatuur) võib kogu pump olla väga kuum või väga külm.

- Hoidke töötamise ajal piisavat vahemaad!
- Laske seadmel ja pumbal ruumitemperatuurile jahtuda.
- Kõigi tööde tegemisel tuleb kanda kaitserõivaid, -kindaid ja -prille.



OHT

Isiku- ja materiaalse kahju oht väga kuuma või väga külma rõhu all oleva vedeliku tõttu!

Olenevalt pumbatava vedeliku temperatuurist võib õhutuskrivi täieliku avamise korral väljuda sealt vedelal või aurustunud kujul **äärmiselt tulist** või **äärmiselt külma** vedelikku. Olenevalt süsteemirõhust võib vedelik suure rõhu all välja paiskuda.

- Avage õhutuskrivi ettevaatlikult.
- Kaitske elektroonikamoodulit õhutamisel väljuva vee eest.

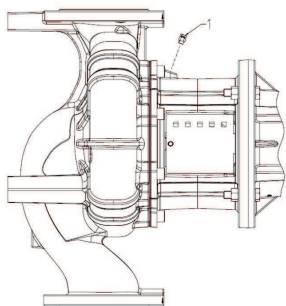


Fig. 30: Õhutusventiil

Täitke seade nõuetekohaselt ja eemaldage õhk.

1. Selleks vabastage õhueemaldusklapid ja eemaldage pumbast õhk.
2. Pärast õhueemaldust tuleb õhueemaldusklapid uuesti kinni keerata, et rohkem vett välja ei saaks tulla.



TEATIS

- Tagage alati minimaalse toiterõhu olemasolu.

- Et kavitatsioonimüra ja -kahjustusi vältida, peab pumba imiava juures olema tagatud minimaalne sisestusrõhk. Minimaalne sisestusrõhk sõltub tööolukorrast ja pumba tööpunktist. Minimaalne sisestusrõhk tuleb määrata selle järgi.
- Olulised parameetrid minimaalse sisestusrõhu määramiseks on pumba kasuliku positiivse imikõrguse väärtus tööpunktis ja pumbatava vedeliku aururõhk. NPSH-väärtuse leiab vastava pumatüübi tehnilisest dokumentatsioonist.



TEATIS

Lahtisest mahutist (nt jahutustorn) pumpamisel peab alati jälgima, et vedelikutase ulatuks üle pumba imiava. See takistab pumba kuivalt töötamist. Minimaalsest pealevoolurõhust tuleb kinni pidada.

10.3 Topelpumba/Y-toru paigaldamine



TEATIS

Kaksikpumpade puhul on juba tehases konfigureeritud voolu suunas vasak pump peapumbaks.



TEATIS

Eelnevalt konfigureerimata Y-toru paigaldise esmakasutuselevõtul on mõlemad pumbad tehaseseadistusega. Pärast kaksikpumba sidekaabli ühendamist kuvatakse veakood „E035“. Mõlemad ajamid töötavad avariialitluse pöörlemissagedusel.

Pärast veateate kviteerimist kuvatakse menüü <5.1.2.0> ja näit 'MA' (= peapump) vilgub. „MA“ kviteerimiseks tuleb juurdepääsu keeld inaktiveerida ja teenindusrežiim peab olema aktiveeritud. Mõlemad pumbad on seatud põhipumbaks („Master“) ja mõlema elektroonikamooduli ekraanil vilgub „MA“.

- Kinnitage üks pumpadest põhipumbaks, vajutades juhtnuppu. Põhipumba ekraanile ilmub olek „MA“.
- Ühendage rõhkude vahe andur põhipumba külge.

Rõhkude vahe anduri mõõtepunktid peavad olema ühises kollektoris kaksikpumbaga süsteemi imi- ja survepoolel. Teine pump näitab olekut 'SL' (= Slave = varupump). Kõiki muid pumba seadeid saab nüüdsest peale teha veel ainult põhipumba kaudu.



Fig. 31: Põhipumba määramine



TEATIS

Põhipumba hilisemaks, käsitsi muutmiseks avage menüü <5.1.2.0> (teenindusmenüüs navigeerimise kohta vt peatükki „Navigeerimine“).

10.4 Pumba võimsuse seadmine

Seade on kohandatud kindla tööpunkti jaoks (täiskoormuspunkt, arvutuslik max soojus- või jahutusvõimsuse vajadus). Kasutuselevõtul tuleb pumba võimsus (tõstekõrgus) seada süsteemi tööpunkti järgi.

Tehaseseadistus ei vasta süsteemile vajalikule pumba võimsusele. Vajalik pumbavõimsus tuvastatakse valitud pumbatüübi tunnusjoone diagrammi abil (nt kataloogist/andmelehel).



TEATIS

IR-pulga ekraanile kuvatavat või hoonehaldussüsteemile edastatavat vooluhulga väärtust ei tohi kasutada pumba töö juhtimiseks. See väärtus näitab ainult suundumust.

Vooluhulga väärtust ei väljastata mitte kõigi pumbatüüpide puhul.

ETTEVAATUST

Materiaalse kahju oht!

Liiga väike vooluhulk võib liugrõngastihendit kahjustada, min vooluhulk oleneb seejuures pumba pöörlemiskiirusest.

- Tagage, et vooluhulk ei ole alla min vooluhulga Q_{min} .

Q_{min} ligikaudne arvutamine:

$$Q_{min} = 10\% \times Q_{max,pump} \times \text{tegelik pöörete arv} / \text{max pöörete arv}$$

10.5 Pumba sisselülitamine

ETTEVAATUST

Materiaalse kahju oht!

- Ärge laske pumbal töötada suletud sulgeseadmetega.
- Pump tohib töötada ainult lubatud tööpiirkonnas.

Kui kõik ettevalmistavad tööd on korralikult tehtud ja kõik vajalikud ettevaatusmeetmed rakendatud, on pump käivitamiseks valmis.

Kontrollige enne pumba käivitamist järgmist:

- Täitmis- ja õhueemaldustorustik on suletud.

- Kõik kaitseseadised (ühenduse kaitse, mooduli kaas jne) on õigesti paigaldatud ja kinni keeratud.
- Kõik pimeäärikud on eemaldatud.
- Sulgeseade on pumba imipoolel täielikult avatud.
- Sulgeseade on pumba survetorul täielikult suletud või ainult veidi avatud.



TEATIS

Pumba pumpamiskoguse täpseks tuvastamiseks on soovitatav paigaldada voolumõõtja.



OHT

Puuduvad kaitseseadised põhjustavad surmavate vigastuste ohtu!

Klemmikarbi kaitseseadiste paigaldamata jätmise või ühenduse-/mootoririkke tõttu võivad elektrilööki või pöörlevate osade puudumine põhjustada eluohtlikke vigastusi.

- Vahetult pärast kõigi tööde lõppu tuleb paigaldada kõik turva- ja ohutusseadised õigesti ja talitlema panna!

- Lülitage pump sisse: Lülitage toitevarustus sisse.
- Pöörlemiskiiruse saavutamise järel avage aeglaselt survetorus sulgeseade ja reguleerige pump tööpunkti tööle.
- Käivitamise ajal eemaldage õhuelektroonika abil pumbast õhk täielikult.

ETTEVAATUST

Materiaalse kahju oht!

Kui käivitamise ajal tekib ebanormaalne müra, vibratsioonid, temperatuur või lekked:

- Lülitage pump kohe välja ja kõrvaldage põhjus.

Pumba sissetöötamisperioodil ning normaalrežiimis on vähene lekkimine (mõni tilk) normaalne. Aeg-ajalt tuleb teha visuaalne kontroll. Silmanähtavate lekete korral tuleb tihend välja vahetada.

10.6 Käitumine pärast käivitamist

Esmakasutuselevõtul töötab pump tehaseadistusega.

- Pumba individuaalsete seadete tegemiseks ja kohandamiseks on teenindusmenüü, vt ptk „Kasutamine“.
- Rikete kõrvaldamise kohta vt ka ptk „Rikked, põhjused ja kõrvaldamine“.
- Tehaseadistuse kohta vt ptk „Tehaseadistused“.

ETTEVAATUST

Materiaalse kahju oht! Rõhkude vahe anduri valed seadistused võivad põhjustada väärtalitlust!

Järgige kasutatava DDG soovitatavaid vaikeväärtusi (sisendi In1 jaoks).

10.7 Töörežiim



TEATIS

Pump peab alati rahulikult ja rappumata töötama ning seda ei tohiks käitada muudel tingimustel kui neil, mis on kataloogis/andmelehel toodud.



OHT

Puuduvad kaitseadised põhjustavad surmavate vigastuste ohtu!

Klemmikarbi kaitseadiste paigaldamata jätmise või ühenduse-/mootoririkke tõttu võivad elektrilööök või pöörlevate osade puudutamine põhjustada eluohtlikke vigastusi.

- Vahetult pärast kõigi tööde lõppu tuleb paigaldada kõik turva- ja ohutusadised õigesti ja talitlema panna!



HOIATUS

Pumba/seadme puudutamisel on põletus- või kinnikülmumisoht!

Sõltuvalt pumba või seadme tööseisundist (pumbatava vedeliku temperatuur) võib kogu pump olla väga kuum või väga külm.

- Hoidke töötamise ajal piisavat vahemaad!
- Laske seadmel ja pumbal ruumitemperatuurile jahtuda.
- Kõigi tööde tegemisel tuleb kanda kaitserõivaid, -kindaid ja -prille.

Pumpa saab erineval viisil sisse ja välja lülitada. See oleneb erinevatest töötingimustest ja paigaldamise automatiseerimismäärast. Seejuures järgige alljärgnevat.

Peatamisprotseduur:

- Vältige pumba tagasilööki.
- Ärge töötage pikalt liiga vähese vooluhulgaga.

Käivitamisprotseduur:

- Veenduge, et pump oleks täielikult täidetud.
- Ärge töötage pikalt liiga vähese vooluhulgaga.
- Suured pumbad vajavad tõrgeteta tööks minimaalset pumbatavat kogust.
- Suletud sulgeseade vastu töötamine võib põhjustada tsentrifuugkambris ülekuumenemist ja võllitihendi kahjustumist.
- Tagage pumbale pidev juurdevool piisavalt suure kasuliku positiivse imikõrgusega.
- Vältige, et liiga nõrk vastusurve põhjustaks mootori ülekoormust.
- Mootoris liiga suure temperatuuritõusu ning pumba, ühenduse, mootori, tihendite ja laagrite ülemäärase koormamise vältimiseks ärge ületage tunnis max 10 käivitamist.

Kaksikpumbarežiim

Varupumba töövalmiduse tagamiseks eemaldage varupump iga 24 h järel, vähemalt üks kord nädalas tööst. Vt ka peatükki „Käitumine kaksikpumba režiimis“ ja peatükki „Pumba lühiajaline käivitumine“.

10.8 Reguleerimisviiside seadmine

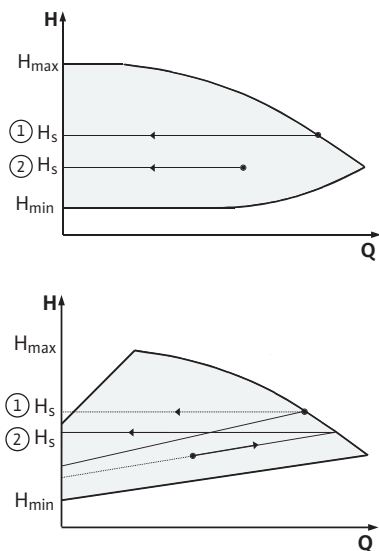
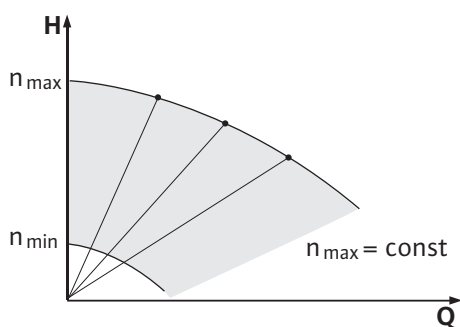
Fig. 32: Juhtimine $\Delta p-c/\Delta p-v$ 

Fig. 33: Juhtrežiim

Juhtimine $\Delta p-c/\Delta p-v$

Seadistus	$\Delta p-c$	$\Delta p-v$
Tööpunkt max tööarakteristikul	Joonistage tööpunkti lähtuvalt vasakule. Lugege seadeväärtust H_s ja reguleerige pump sellele väärtusele.	Joonistage tööpunkti lähtuvalt vasakule. Lugege seadeväärtust H_s ja reguleerige pump sellele väärtusele.
Tööpunkt seadepiirkonnas	Joonistage tööpunkti lähtuvalt vasakule. Lugege seadeväärtust H_s ja reguleerige pump sellele väärtusele.	Liikuge seade tööarakteristikul kuni max tööarakteristikuni, siis horisontaalselt vasakule, lugege seadeväärtust H_s ja seadke pump sellele väärtusele.
Seadistusvahemik	H_{min}, H_{max} vt tööarakteristikut (nt andmelehel).	H_{min}, H_{max} vt tööarakteristikut (nt andmelehel).

Tabel 16: Juhtimine $\Delta p-c$ 

TEATIS

Alternatiivselt võib seada ka juhtrežiimi või PID töörežiimi.

Juhtrežiim

Juhtrežiim lülitab välja kõik ülejäänud reguleerimisviisid. Pumba pöörlemiskiirust hoitakse konstantsel väärtusel ja seatakse pöördnupuga. Pöörlemiskiiruste piirkond oleneb mootorist ja pumbatüübist.

PID-Control

PID juhtseade on standardne PID juhtseade, nagu seda kirjeldatakse vastavas reguleerimise erialakirjanduses.

PID juhtseade tuvastab mõõdetud tegeliku väärtuse ja soovitud seadeväärtuse vahelise erinevuse (seade hälbe). See püüab kohandada tegelikku väärtust seadeväärtusele, muutes oma väljundsignaaliga pumba pöörlemiskiirust.

Sobivate anduritega on võimalikud eri seaded (nt rõhu, rõhkude vahe, temperatuuri või vooluhulga seadmine). Anduri valikul järgige tabelis „Klemmide paigutus“ toodud elektrilisi väärtusi.

Seadeid võib optimeerida parameetreid P, I ja D muutes.

Juhtseadme proportsionaalne osa (P-osa) tugevdab juhtseadme väljundsignaali otse ja lineaarselt. Juhtseadme mõjusauna määrab P-osa ees olev märk.

Juhtseadme integraalne osa (I-osa) integreerib seade hälbe kaudu. Konstantne hälve annab tulemuseks väljundsignaali lineaarse tugevnemise kuni seadeväärtuse saavutamiseni. I-juhtseade on täpne, aga aeglane juhtseade ega jäta jäävat seade hälvet.

Juhtseadme diferentsiaalosa (D-osa) ei reageeri seade hälbele, vaid ainult selle muutumise kiirusele. Seeläbi mõjutatakse süsteemi reageerimiskiirust. Tehases on D-osa väärtuseks seatud null, sest see sobib mitmetele rakendustele.

Muutke parameetreid ainult väikeste sammudena ja jälgige pidevalt selle mõju süsteemile. Parameetreid tohib kohandada ainult automaatikuharidusega spetsialist.

Juhtimise osa	Tehaseseadistus	Seadistusvahemik	Sammu pikkus
P	0,5	-30,0 ... 2,0	0,1
		-1,99 ... 0,01	0,01
		0,00 ... 1,99	0,01
		2,0 ... 30,0	0,1
I	0,5 s	10 ms ... 990 ms	10 ms
		1 s ... 300 s	1 s

Juhtimise osa	Tehaseseadistus	Seadistusvahemik	Sammu pikkus
D	0 s (= inaktiivne)	0 ms ... 990 ms 1 s ... 300 s	10 ms 1 s

Tabel 17: PID-parameetrid

Juhtimise mõju suuna määrab P-osa ees olev märk.

Positiivne PID-Control (standardne)

P-osa positiivse märgi korral reageerib juhtimine seadeväärtusest väiksemale väärtusele pumba pöörlemiskiiruse suurendamisega.

Negatiivne PID-Control

P-osa negatiivse märgi korral reageerib juhtimine seadeväärtusest väiksemale väärtusele pumba pöörlemiskiiruse vähendamisega.



TEATIS

Võimalik väärtalitlus PID-juhtimise vale mõju suuna korral!

Pump töötab ainult minimaalse või maksimaalse pöörlemiskiirusega. See ei reageeri parameetrite muudatustele.

- Kontrollige juhtseadme mõju suunda.

11 Pumba kasutamine

11.1 Juhtelemendid

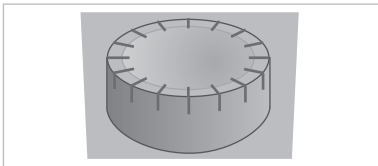


Fig. 34: Juhtnupp

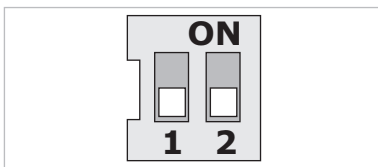




Fig. 35: DIP lüliti

Seadistusi tehakse juhtnuppu keerates ja vajutades. Juhtnuppu vasakule või paremale keerates navigeeritakse menüüde vahel või muudetakse seadistusi.

- Keeramine : menüüde valimine ja parameetrite seadistamine.
- Vajutamine : menüüde aktiveerimine või seadistuste kinnitamine.

DIP lülitid asuvad korpuse katte all.

Nr	Funktsioon
1	Standard- ja teenindusrežiimi vahel ümberlülitamine. Lisateavet vt ptk „Teenindusrežiimi aktiveerimine/inaktiveerimine“.
2	Juurdepääsu keelu aktiveerimine või inaktiveerimine. Lisateavet vt ptk „Juurdepääsu keelu lubamine/keelamine“

Tabel 18: DIP lüliti

11.2 Ekraani ülesehitus

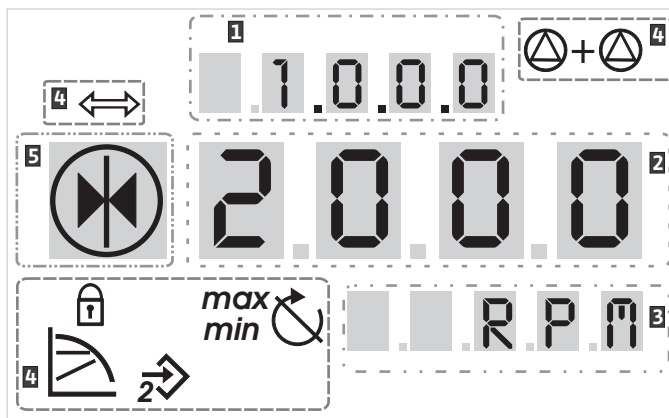


Fig. 36: Ekraani ülesehitus

1	Menüü number	2	Standardsümbolid
3	Väärtuse näit	4	Sümboli näit
5	Ühiku näit		



TEATIS

Ekraaninäitu saab keerata 180°. Muudatusteks vt menüünumbrit <5.7.1.0>.

11.3 Standardsümbolite selgitused

Standardsümbolite näidatakse olekute tähistamiseks ekraanil ülalnäidatud kohtades.

Sümbol	Kirjeldus	Sümbol	Kirjeldus
	Pidev pöörlemiskiiruse reguleerimine		Min režiim
	Konstantne juhtimine Δp-c		Max režiim
	PID-Control		Pump töötab
	Sisend In2 (väline seadeväärtus) on aktiveeritud		Pump on seisatud
	Juurdepääsu keeld		Pump töötab avariirežiimis (ikoon vilgub)
	BMS (Building Management System) on aktiivne		Pump on seisatud avariirežiimis (ikoon vilgub)
	DP/MP-töörežiim: paralleelne töötamine		DP/MP-töörežiim: põhi/varu

Tabel 19: Olekunäidu standardsümbolid

11.4 Graafikutes/juhistes kasutatud sümbolid

Peatükis „Käsitsemisjuhised“ näitlikustavad graafikud kasutamist ja seadistamise juhiseid. Järgmised sümbolid on mõeldud menüüelementide või tegevuste lihtsustatud tähistamiseks.

11.4.1 Menüü elemendid



- **Menüü olekulehekülj:** ekraani standardkuva.
- **„Madalamale tasandile“:** menüüelement koos madalamate menüütasanditega, kuhu saab liikuda (nt menüüst <4.1.0.0> menüüsse <4.1.1.0>).



11.4.2 Tegevused



11.5 Näidikurežiimid

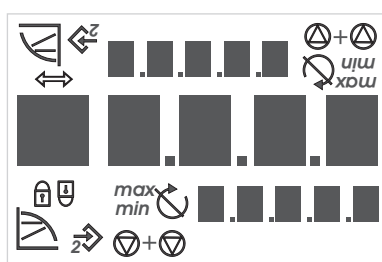


Fig. 37: Ekraani test

11.5.1 Näidiku olekuleht



- **„Teave“:** menüüelement, mis näitab infot seadme oleku või seadistuste kohta, mida ei saa muuta.
- **„Valik/seaded“:** menüüelement, mis võimaldab juurdepääsu muudetavale seadistusele (element menüünumbriga <X.X.X.0>).
- **„Kõrgemale tasandile“:** menüüelement koos kõrgemate menüütasanditega, kuhu saab liikuda (nt menüüst <4.1.0.0> menüüsse <4.0.0.0>).
- **Menüü vigade lehekülge:** vea esinemise korral ei näidata olekulehekülge, vaid hetkel kehtivat veanumbrit.
- **Keerake juhtnupp:** juhtnupu keeramisega saab seadistusi või menüünumbrit suurendada/vähendada.
- **Vajutage juhtnupp:** Juhtnupu vajutamine aktiveerib menüüelemendi või kinnitab muutuse.
- **Navigeerimine:** läbige järgnevad sammud, et liikuda menüüs kuni näidatud menüünumbri.
- **Ootamine:** näidatakse jäänud aega (sekundites) kuni järgmise oleku automaatse saavutamiseni või kuni saab sisestada käsitsi.
- **DIP lüliti seadmine asendisse „OFF“:** seadke DIP lüliti number „X“ korpuse katte all asendisse „OFF“.
- **DIP lüliti seadmine asendisse „ON“:** seadke DIP lüliti number „X“ korpuse katte all asendisse „ON“.

Ekraani test

Niipea kui elektroonikamooduli toide on olemas, viiakse läbi 2 sekundit kestev ekraani test. Selle ajal kuvatakse kõik ekraanimärgid. Seejärel ilmub olekuleht.

Pärast toitepinge katkemist sooritab elektroonikamoodul väljalülitusfunktsioonid. Selle protsessi ajal kuvatakse ekraani.



OHT

Surmavate vigastuste oht elektrivoolu tõttu! Ka väljalülitatud ekraani korral võib seade olla veel pinges all.

Pinget juhtivate osade puudutamine toob kaasa surma või rasked vigastused!

- Lahutage enne töid pump toitepingest ja oodake 5 minutit.
- Kontrollige, kas kõik ühendused (ka potentsiaalivabad kontaktid) on pingestamata.
- Ärge kunagi torkige elektroonikamooduli avasid mingite esemetega ega torgake sinna midagi sisse!

Näidiku standardkuva on olekuleht. Hetkel seadistatud seadeväärtust kuvatakse numbrisegmentides. Lisaseadistusi kuvatakse sümbolitega.



TEATIS

Kaksikpumpadega töös kuvab olekuleht lisaks töörežiimi („Paralleelne töötamine“ või „Põhi/Varu“) sümboli kujul. Varupumba ekraanil kuvatakse näitu „SL“.

11.5.2 Teate menüürežiim

Menüüstruktuuri kaudu saab avada elektroonikamooduli funktsioone. Menüü sisaldab mitmel tasandil alammenüüsid. Igal menüül ja alammenüül on oma number.

Menüütasandeid saab vahetada menüüelementidega „Kõrgem tasand“ või „Madalam tasand“, nt menüült <4.1.0.0> menüüsse <4.1.1.0>.

Praegu valitud menüüelementi näeb ekraanil menüünumbri ja vastava sümboliga.

Valige menüünumbriid menüütasandi piires järjestikku, keerates juhtnuppu.



TEATIS

Kui juhtnuppu pole menüürežiimis 30 sekundi jooksul käsitsatud, pöördub ekraan tagasi olekulehele. Sellisel juhul ei võeta muudatusi üle.

Menüüelement „Madalam tasand“



Menüüelement „Info“



Menüüelement „Kõrgem tasand“



Menüüelement „Valik/Seaded“



11.5.3 Teate vealeht

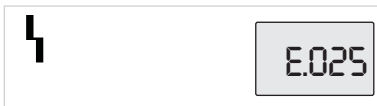


Fig. 38: Vealeht (veaolek)

11.5.4 Menüügrupid

Põhimenüü

Teabemenüü

Iga menüütasand võib sisaldada nelja eri tüüpi elementi.

Kui näidule ilmub nool „Madalam tasand“, liigutakse juhtnupu vajutamise vastavale madalamale tasandile. Uue menüütasandi number suureneb pärast vahetust ühe koha võrra (nt menüüst <4.1.0.0> menüüsse <4.1.1.0>).

Kui see sümbol ilmub, ei saa kehtivaid seadistusi ega mõõtmisi muuta (standardsümbol „Juurdepääsu keeld“). Kuvatud teavet saab vaid lugeda.

Kui näidule ilmub nool „Kõrgem tasand“, liigutakse juhtnupu lühikese vajutamise vastavale kõrgemale tasandile (nt menüüst <4.1.5.0> menüüsse <4.1.0.0>).



TEATIS

Kui juhtnuppu vajutatakse 2 s ja samal ajal kuvatakse noolt „Kõrgem tasand“, liigutakse tagasi olekunäidule.

Kõrvalolev sümbol „Valik/seaded“ ekraanile ei ilmu. Sümbol tähistab selles juhendis menüüelemente, mis lubavad valikut või seadistust.

Kui menüüelement „Valik/seaded“ on valitud, liigutakse juhtnupu vajutamise redigeerimisrežiimi.

Redigeerimisrežiimis vilgub seatav väärtus. Juhtnupu keeramine muudab väärtust, veelkordne vajutamine salvestab seatud väärtuse.

Mõnes menüüs kinnitatakse pärast juhtnupu vajutamist sisestust sümboli „OK“ näitamisega.

Kui tekib viga, vahetab ekraan olekulehelt vealehele. Ekraanil kuvatakse tähte „E“ ja kolmekohalist veakoodi, mida eraldab punkt.

- <1.0.0.0>: Seadeväärtuse seadistus
- <2.0.0.0>: Töörežiimide seadmine
- <3.0.0.0>: Seadistus „Pump On/Off“

Menüüd näitavad seadistusi, mida tuleb vajaduse korral pumba normaalrežiimis muuta.

- <4.0.0.0>: Pumba parameetrite kuva

Menüü <4.0.0.0> ja selle alammenüü elemendid näitavad mõõteandmeid, seadme andmeid, tööandmeid ja hetkeolekuid.

Teenindusmenüü

- **<5.0.0.0>**: Juurdepääs pumba parameetriseadistustele

Menüü <5.0.0.0> ja selle alammenüü elemendid võimaldavad juurdepääsu olulistele kasutuselevõtmise süsteemiseadistustele. Kui teenindusrežiim ei ole aktiveeritud, on alamelemendid kirjutuskaitstud.

ETTEVAATUST**Materiaalse kahju oht!**

Seadete oskamatu muutmine võib tekitada rikkeid pumba töös ja põhjustada pumbas või süsteemi kahjustusi.

- Teenindusrežiimis tohib seadeid teha ainult kasutuselevõtul ja neid tohib teha ainult spetsialist.

Veatuvastusmenüü

- **<6.0.0.0>**: Vigade kviteerimine

Kui tekib viga, kuvatakse ekraanil vealeht. Juhtnupu vajutamine viib vealehelt vigade kviteerimise menüüsse. Aktiivseid veateateid saab pärast ooteaja möödumist kviteerida. Lisateavet vt ptk „Vigade kviteerimine“.

ETTEVAATUST**Materiaalse kahju oht!**

Vigade kviteerimine ilma põhjust kõrvaldamata võib põhjustada teisi rikkeid. Pumbal või seadmel võivad tekkida materiaalsed kahjud.

- Kustutage vigu alles pärast põhjuse kõrvaldamist.
- Rikkeid tohivad kõrvaldada ainult spetsialistid.
- Kahtluse korral kaasata tootja.

Juurdepääsu keelu menüü

Lisateavet vt ptk „Rikked, põhjused ja kõrvaldamine“.

- **<7.0.0.0>**: Juurdepääsu keeld

„Juurdepääsu keeld“ on kasutatav, kui DIP lüliti 2 on astmel ON. Menüüle ei pääse ligi tavanavigatsiooni kaudu.

Juhtnupu keeramine aktiveerib või inaktiveerib juurdepääsu keelu. Juhtnupu vajutamine kinnitab valiku.

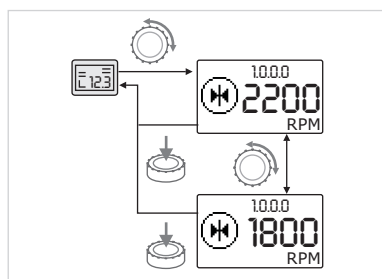


11.6 Käsitsemisjuhised**11.6.1 Seadeväärtuse sobitamine**


Fig. 39: Seadeväärtuse sisestamine

11.6.2 Menüürežiimi vahetamine

Olekulehel saab seadeväärtust kohandada.

-  Keerake juhtnupu. Näit vahetub menüüsse <1.0.0.0>, seadeväärtus hakkab vilkuma. Edasine keeramine suurendab või vähendab seadeväärtust.
-  Muudatuse kinnitamiseks vajutage juhtnupu. Uus seadeväärtus kinnitatakse ja näit liigub olekulehele tagasi.

Menüürežiimi vahetamiseks:

-  Kui näidikul kuvatakse olekuleht, vajutage 2 s kestel juhtnupu (v.a rikke korral).

Tavakäitumine

Näidik vahetub menüürežiimi. Kuvatakse menüü <2.0.0.0>.

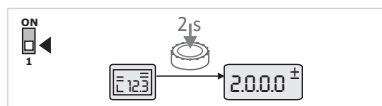


Fig. 40: Menüürežiim Tavaline

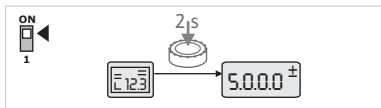


Fig. 41: Menüürežiim teenindamine

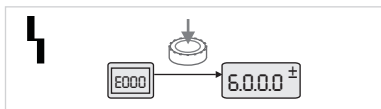


Fig. 42: Menüürežiim Viga

11.6.3 Navigeerimine

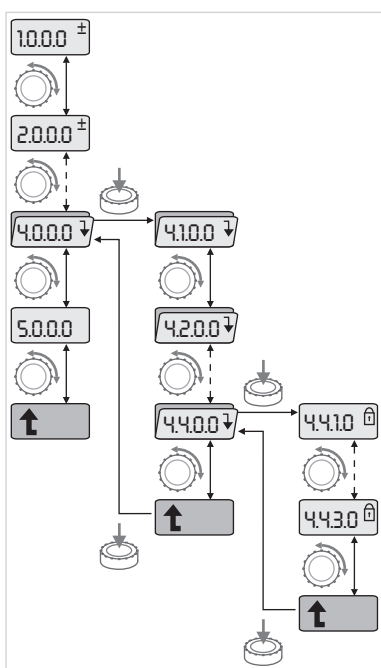


Fig. 43: Navigeerimisnäide

11.6.4 Valikute/seadistuste muutmine

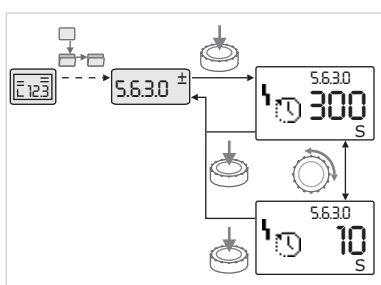



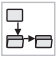



Fig. 44: Seaded naasmisega menüüelemendi „Valik/Seaded“

Teenindusrežiim

Kui teenindusrežiim on aktiveeritud (DIP lülitiga 1), kuvatakse esmalt menüü <5.0.0.0>.

Viga

Vea korral kuvatakse menüü number <6.0.0.0>.

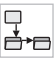



- 
 Vahetage menüürežiimi (vt ptk „Menüürežiimi vahetamine“).
 - 
 Tavanavigeerimine menüüs käib nii (vt navigeerimisnäidet). Navigeerimise ajal vilgub menüü number.
 - 
 Keerake menüüelemendi valimiseks juhtnappu.
 Menüü number suureneb või väheneb. Vajaduse korral kuvatakse menüüelemendi sümbol ja seade- või tegelik väärtus.
- Kui kuvatakse alla suunatud nool tähendusega „Madalam tasand“:
- 
 Vajutage juhtnappu, et liikuda järgmisele madalamale menüütasandile.
 Kuvatakse uue menüütasandi numbrit, nt liikumisel menüüst <4.4.0.0> menüüsse <4.4.1.0>. Kuvatakse menüüelemendi sümbolit ja/või hetkeväärtust (seade-, tegelik väärtus või valik).
 - 
 Liikumaks tagasi lähimale kõrgemale menüütasandile, valige menüüelement „Kõrgem tasand“ ja vajutage juhtnappu.
 Kuvatakse uue menüütasandi numbrit, nt liikumisel menüüst <4.4.1.0> menüüsse <4.4.0.0>.



TEATIS

Kui juhtnappu vajutatakse 2 s ja valitud on menüüelement „Kõrgem tasand“, liigub näit tagasi olekulehele.

Seadeväärtuse või seadete muutmiseks:

- 
 Navigeerige soovitud menüüelemendi „Valik/seaded“ juurde.
 Kuvatakse seadistuse kehtivat väärtust või olekut ja vastavat sümbolit.
- 
 Vajutage juhtnappu. seadeväärtust või seadistust tähistav sümbol vilgub.
- 
 Keerake juhtnappu, kuni kuvatakse soovitud seadeväärtus või seade. Seadeid tähistavate sümbolite selgitused leiata tabelist ptk „Viited menüüelementidele“.
- 
 Vajutage juhtnappu uuesti.

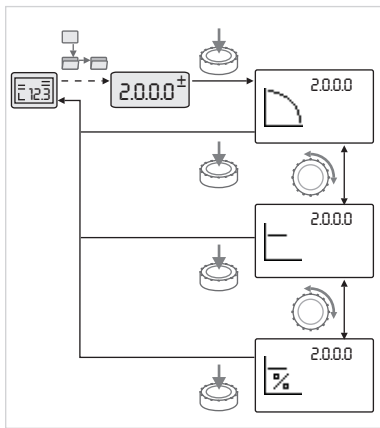


Fig. 45: Seadete tegemine tagasipöördumisega olekulehele

11.6.5 Info pärimine

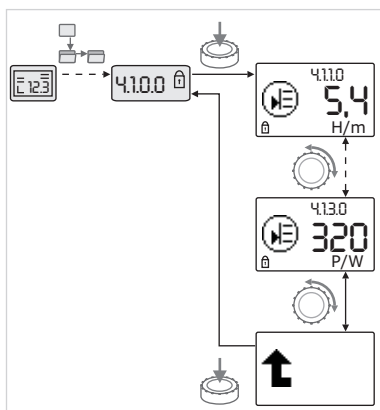


Fig. 46: Info pärimine

11.6.6 Teenindusrežiimi aktiveerimine/ inaktiveerimine

Valitud seadeväärtus või valitud seade kinnitatakse ja väärtus või sümbol ei vilgu enam. Näidik on taas menüürežiimis, menüü number on sama. Menüü number vilgub.



TEATIS

Pärast väärtuste muutmist <1.0.0.0>, <2.0.0.0>, <3.0.0.0>, <5.7.7.0> ja <6.0.0.0> all liigub näit tagasi olekulehele.



„Info“ tüüpi menüüelementides ei saa muudatusi teha. Ekraanil tähistab neid standardsümbol „Juurdepääsu keeld“.

Kehtivate seadistuste avamiseks:

- Navigeerige soovitud menüüelemendi „Info“ juurde (näites <4.1.1.0>). Kuvatakse seadistuse kehtivat väärtust või olekut ja vastavat sümbolit. Juhtnupu vajutamine ei mõjuta midagi.
- Liikuge juhtnupu keeramisega lahti oleva alammenüü „Info“ tüüpi menüüelementidele. Seadeid tähistavate sümbolite selgitused leiate tabelist ptk „Viited menüüelementidele“.
- Keerake juhtnupu, kuni kuvatakse menüüelement „Kõrgem tasand“.
- Vajutage juhtnupu. Näit naaseb lähimale kõrgemale menüütasandile (siin <4.1.0.0>).

Teenindusrežiimis saab teha täiendavaid seadeid. Režiim aktiveeritakse või inaktiveeritakse nii.

ETTEVAATUST

Materiaalse kahju oht seadete oskamatu muutmise tõttu!

Seadete oskamatu muutmine võib tekitada pumba töös rikkeid ja pumba või süsteemi kahjustusi.

- Teenindusrežiimis tohib seadeid teha ainult kasutuselevõtul ja neid tohib teha ainult spetsialist.



- Seadke DIP lüliti 1 asendisse „ON“. Aktiveeritakse teenindusrežiim. Olekulehel vilgub kõrval olev sümbol.



- Menüü <5.0.0.0> alamelemendid vahetuvad elementitüübist „Info“ elementitüübiks „Valik/seaded“ ja standardsümbol „Juurdepääsu keeld“ (vt sümbolit) kaob vastava elemendi puhul (erand <5.3.1.0>).

Nende elementide väärtuseid ja seadistusi saab nüüd muuta.



- Inaktiveerimiseks viige lüliti tagasi algasendisse.



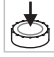
11.6.7 Juurdepääsu keelu aktiveerimine/ inaktiveerimine

Et takistada pumba seadistuste keelatud muudatusi, saab aktiveerida kõikide funktsioonide lukustuse.





Aktiivset juurdepääsu keeldu kuvatakse olekulehel standardsümboliga „Juurdepääsu keeld“.

Aktiveerimiseks või inaktiveerimiseks:

-  Seadke DIP lüliti 2 asendisse „ON“.
Avaneb menüü <7.0.0.0>.
-  Keerake juhtnuppu, et keeld aktiveerida või inaktiveerida.
-  Vajutage muudatuse kinnitamiseks juhtnuppu.

Keelu hetkeolek:

-  Keeld aktiivne
seadeväärtusi või seadistusi ei saa muuta. Kõikide menüüelementide lugemine on võimalik.
-  Keeld inaktiivne; baasmenüü elemente saab muuta (menüüelemendid <1.0.0.0>, <2.0.0.0> ja <3.0.0.0>).



TEATIS

Menüü <5.0.0.0> alamelementide töötlemiseks peab lisaks olema aktiveeritud teenindusrežiim.



- Seadke DIP lüliti 2 asendisse „OFF“.
Näidik naaseb olekulehele.



TEATIS

Vigu saab hoolimata aktiivsest juurdepääsu keelust registreerida.

11.6.8 Ajastamine

Kahe elektroonikamooduli vahel ühetähendusliku side loomiseks tuleb juhtme mõlemad otsad termineerida.

Tehaseseadistuses on elektroonikamoodulid kaksikpumba side jaoks ettevalmistatud ja ajastamine on aktiveeritud. Rohkem seadistusi ei ole vaja teha.

11.7 Viited menüüelementidele




See peatükk annab ülevaate kõigi menüütasandite kõigist elementidest. Menüü number ja elemendi tüüp on eraldi tähistatud, iga elemendi funktsioon selgitatud. Vajaduse korral on lisatud nõuandeid üksikute elementide seadevõimaluste kohta.



















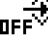







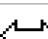

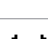
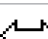

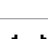




TEATIS

Mõned elemendid on teatud tingimustel peidetud. Need jäetakse seega menüüs navigeerimisel vahele.

Näide: Kui välise seadeväärtuse seaded menüü all <5.4.1.0> on seatud „OFF“ peale, siis menüünumbrit <5.4.2.0> ei kuvata. Ainult siis, kui välise seadeväärtuse seade menüüs <5.4.1.0> on seatud „ON“ peale, on menüünumber <5.4.2.0> nähtav.

Nr	Nimetus	Tüüp	Sümbol	Väärtused/selgitused	Näitamistingimused
1.0.0.0	Seadeväärtus			Seadeväärtuse seadmine/kuvamine (lisateavet vt ptk „Seadeväärtuse sobitamine“)	
2.0.0.0	Reguleerimisviis			Reguleerimisviisi seadmine/kuvamine (lisateavet vt ptk „Reguleerimisviisid“ ja „Reguleerimisviisi seadmine“)	













Nr	Nimetus	Tüüp	Sümbol	Väärtused/selgitused	Näitamistingimused
				Pidev pöörlemiskiiruse reguleerimine	
				Konstantne juhtimine $\Delta p-c$	
				PID-Control	
2.3.2.0	$\Delta p-v$ muutub			$\Delta p-v$ suurenemise seaded (väärtus protsentides)	Ei kuvata kõikide pumbatüüpide korral
3.0.0.0	pump on/off			ON pump sisse lülitatud	
				OFF pump välja lülitatud	
4.0.0.0	Teave			Infomenüüd	
4.1.0.0	Tegelikud väärtused			Tegelike väärtuste kuvamine	
4.1.1.0	Tegeliku väärtuse andur (In1)			Sõltub kehtivast reguleerimisviisist. $\Delta p-c$, $\Delta p-v$: Väärtus H, m PID-Control: väärtus %-des	Ei kuvata juhtrežiimis
4.1.3.0	Võimsus			Hetkel tarvitav võimsus P_1 , W	
4.2.0.0	Tööandmed			Tööandmete kuvamine	Tööandmed puudutavad parajasti kasutatavat elektroonikamoodulit
4.2.1.0	Töötunnid			Pumba aktiivsete töötundide summa (loenduri saab nullida infrapunaliidese kaudu)	
4.2.2.0	Tarbimine			Energiakulu kWh/MWh	
4.2.3.0	Aja mahaloendus pumba ümberlülitumise ni			Aeg pumba ümberlülituseni tundides (0,1 h sammudena)	Kuvatakse ainult MA (põhipump) ja pumba sisemise ümberlülituse korral. Reguleerida teenindusmenüüst <5.1.3.0>
4.2.4.0	Järelejäänud aeg kuni pumba lühiajalise käivitumiseni			Aeg kuni pumba järgmise lühiajalise käivitumiseni (24 h pärast pumba seisakut (nt „Extern off“ kaudu) lülitatakse pumba töö automaatselt 5 sekundiks sisse)	Kuvatakse ainult siis, kui pumba lühiajaline käivitumine on lubatud
4.2.5.0	Toite sisselülituse loendur			Loeb toitepinge sisselülitusi (arvesse läheb iga toitepinge taastamine pärast katkestust)	
4.2.6.0	Pumba lühiajalise käivitumise loendur			Toimunud pumba lühiajaliste käivitumiste arv	Kuvatakse ainult siis, kui pumba lühiajaline käivitumine on lubatud
4.3.0.0	Olekud				
4.3.1.0	Põhikoormuspump			Väärtusnäidikus kuvatakse staatiliselt tavalise põhikoormuspumba identiteet. Ühiku näidul kuvatakse staatiliselt ajutise põhikoormuspumba identiteet.	Kuvatakse ainult MA (põhipump) korral
4.3.2.0	SSM			ON SSM-relee olek tõrke signaali korral	

Nr	Nimetus	Tüüp	Sümbol	Väärtused/selgitused	Näitamistingimused
			  HR  HR/SL	OFF SSM-relee olek tõrke signaali puudumisel	
4.3.3.0	SBM			ON SBM-relee olek töövalmidus-/töösignaali või sisselülitatud elektritoite signaali korral	
				OFF SBM-relee olek töövalmidus-/ töösignaali või sisselülitatud elektritoite signaali puudumise korral	
			  HR  HR/SL	SBM töötamise märguanne	
			  HR  HR/SL	SBM töövalmiduse teade	
			  HR	SBM sisselülitatud toite teade	
4.3.4.0	Ext. off		 OFF  HR  HR/SL	Sisendi „Extern off“ signaal	
			 OFF  HR  HR/SL	OPEN pump on välja lülitatud	
			 OFF  HR  HR/SL	SHUT pump on töösse lubatud	
4.3.5.0	BMS-protokolli tüüp		   	Siinisüsteem aktiivne	Näidatakse ainult aktiivse BMS-i korral
				LON väljasiini süsteem	Näidatakse ainult aktiivse BMS-i korral
				CAN väljasiini süsteem	Näidatakse ainult aktiivse BMS-i korral
				Gateway protokoll	Näidatakse ainult aktiivse BMS-i korral
4.3.6.0	AUX		 AUX	Klemmi „AUX“ olek	
4.4.0.0	Seadmete andmed		 12345	Kuvab seadme andmeid	

Nr	Nimetus	Tüüp	Sümbol	Väärtused/selgitused	Näitamistingimused
4.4.1.0	Pumba nimi		 12345	Näide IL-E 100/250-11/4 (näidik jooksva kirjaga)	Ekraanile kuvatakse ainult pumba põhitüüp, variantide nimetusi ei kuvata
4.4.2.0	Kasutajakontrolleri tarkvaraversioon		 12345	Näitab kasutajakontrolleri tarkvaraversiooni	
4.4.3.0	Mootorikontrolleri tarkvaraversioon		 12345	Näitab mootorikontrolleri tarkvaraversiooni	
5.0.0.0	Teenindus			Teenindusmenüüd	
5.1.0.0	Mitmikpump			Kaksikpump	Näidatakse ainult aktiivse DP korral (koos alamenüüdega)
5.1.1.0	Töörežiim			Põhi-/ooterežiimil töö	Kuvatakse ainult MA (põhipump) korral
				Paralleelne töötamine	Kuvatakse ainult MA (põhipump) korral
5.1.2.0	Seade MA/SL		MA SL	Käsitsi ümberlülitamine põhipumba režiimilt („Master“) varupumba režiimile („Slave“)	Kuvatakse ainult MA (põhipump) korral
5.1.3.0	Pumba ümberlülitus				Kuvatakse ainult MA (põhipump) korral
5.1.3.1	Käsitsi pumba ümberlülitus			Teostab pumba ümberlülituse sõltumatult loendusest	Kuvatakse ainult MA (põhipump) korral
5.1.3.2	Sisemine/väline			Sisemine pumba ümberlülitus	Kuvatakse ainult MA (põhipump) korral
				Väline pumba ümberlülitus	Kuvatakse ainult MA (põhipump) korral, vt klemmi „AUX“
5.1.3.3	Sisemine: Ajavahemik			Seatav vahemikus 8 h kuni 36 h 4 h sammudena	Kuvatakse aktiivse sisemise pumba ümberlülituse korral
5.1.4.0	Pump lubatud/keelatud			Pumba töö lubatud	
				Pumba töö keelatud	
5.1.5.0			 HA	Individaalne tõrketeade	Kuvatakse ainult MA (põhipump) korral
			 HA/SL	Koondveateade	Kuvatakse ainult MA (põhipump) korral
5.1.6.0	SBM		 HA	Üksik-töövalmidusteade	Kuvatakse ainult MA (põhipump) ja SBM-funktsiooni töövalmiduse/töö korral
				Üksikkäituse signaal	Kuvatakse ainult MA (põhipump) korral
			 HA/SL	Koond-töövalmidusteade	Kuvatakse ainult MA (põhipump) korral
			 HA/SL	Koondtööteade	Kuvatakse ainult MA (põhipump) korral
5.1.7.0	Extern off		 OFF HA	Üksik Extern off	Kuvatakse ainult MA (põhipump) korral
			 OFF HA/SL	Koond Extern off	Kuvatakse ainult MA (põhipump) korral
5.2.0.0	BMS			Building Management System (BMS) - hooneautomaatika seaded	Koos kõigi alamenüüdega kuvatakse ainult siis, kui BMS on aktiveeritud

Nr	Nimetus	Tüüp	Sümbol	Väärtused/selgitused	Näitamistingimused
5.2.1.0	LON/CAN/IF-moodul Wink/teenindus			Wink (viite)-funktsioon võimaldab seadme BMS-võrgus tuvastada „Wink“ teostatakse kinnitamisega.	Kuvatakse vaid siis, kui LON, CAN või IF-moodul on aktiveeritud
5.2.2.0	Kohalik/kaugrežiim			BMS kohalik režiim	Ajutine olek, automaatne lülitumine tagasi kaugrežiimi 5 minuti pärast
				BMS-kaugrežiim	
5.2.3.0	Siini aadress			Siini aadressi seadmine	
5.2.4.0	IF-Gateway Val A			IF-moodulite spetsiifiline seadmine olenevalt protokollid tüübist	Lisainfo IF-moodulite paigaldus- ja kasutusjuhendites
5.2.5.0	IF-Gateway Val C				
5.2.6.0	IF-Gateway Val E				
5.2.7.0	IF-Gateway Val F				
5.3.0.0	In1 (anduri sisend)			Anduri sisendi seadistused 1	Ei kuvata koos kõigi alammenüüdega juhtrežiimis
5.3.1.0	In1 (anduri väärtuse vahemik)			Anduri 1 väärtusvahemiku kuvamine	Ei kuvata PID-Control puhul
5.3.2.0	In1 (väärtuste vahemik)			Väärtuste vahemiku seadmine; võimalikud väärtused: 0 ... 10 V/2 ... 10 V/0 ... 20 mA/4 ... 20 mA	
5.4.0.0	In2				Välise seadeväärtuse sisendi 2 seaded
5.4.1.0	In2 aktiivne/inaktiivne			ON Välise seadeväärtuste sisend 2 aktiivne	
				OFF Välise seadeväärtuste sisend 2 ei ole aktiivne	
5.4.2.0	In2 (väärtuste vahemik)			Väärtuste vahemiku seadmine; võimalikud väärtused: 0 ... 10 V/2 ... 10 V/0 ... 20 mA/4 ... 20 mA	Ei kuvata, kui In2 = mitteaktiivne
5.5.0.0	PID-parameetrid			PID-Control seaded	Kuvatakse üksnes siis, kui PID-Control on aktiivne (koos kõigi alammenüüdega)
5.5.1.0	P-parameeter			Seadete proportsionaalosa juhtimine	
5.5.2.0	I-parameeter			Seadete integreeriva osa juhtimine	
5.5.3.0	D-parameeter			Seadete diferentseeriva osa juhtimine	
5.6.0.0	Viga			seadistused vea korral käitumiseks	
5.6.1.0	HV/AC			HV-töörežiim 'Küte'	
				AC-töörežiim 'Jahutus/Kliima'	
5.6.2.0	Avariitalitluse pöörlemiskiirus			Avariitalitluse pöörlemiskiiruse kuvamine	

Nr	Nimetus	Tüüp	Sümbol	Väärtused/selgitused	Näitamistingimused
5.6.3.0	Automaatse lähtestuse aeg			Aeg vea automaatse kviteerimiseni	
5.7.0.0	Muud seaded 1				
5.7.1.0	Ekraanil orienteerumine			Ekraanil orienteerumine	
				Ekraanil orienteerumine	
5.7.2.0	Reaspumpade tõstekõrguse korrigeerimine			Kui tõstekõrguse korrigeerimine on aktiveeritud, arvestatakse ja korrigeeritakse tehaseseadistuses pumba äärikule ühendatud rõhkude vahe anduri mõõdetud rõhuvahe hälvet.	Kuvatakse ainult $\Delta p-c$ korral. Ei kuvata pumba kõikide variantide korral.
				Tõstekõrguse korrigeerimine väljas	
				Tõstekõrguse korrigeerimine sisse lülitatud (tehaseseadistus)	
5.7.2.0	Plokk-pumpade tõstekõrguse korrigeerimine			Kui tõstekõrguse korrigeerimine on aktiveeritud, arvestatakse ja korrigeeritakse tehaseseadistuses pumba äärikule ühendatud rõhkude vahe anduri mõõdetud rõhuvahe hälvet ja äärikute läbimõõdu erinevust.	Kuvatakse ainult $\Delta p-c$ ja $\Delta p-v$ puhul. Ei kuvata pumba kõikide variantide korral.
				Tõstekõrguse korrigeerimine väljas	
				Tõstekõrguse korrigeerimine sisse lülitatud (tehaseseadistus)	
5.7.5.0	lülitussagedus			HIGH Kõrge lülitussagedus (tehasesead)	Ümberlülitamiseks/muutmiseks peab pump olema seisatud (mootor ei tohi töötada).
				MID Keskmise lülitussagedus	
				LOW Madal lülitussagedus	
5.7.6.0	SBM-funktsioon			Seadistused teadete käitumise kohta	
				SBMi töötamise märguanne	
				SBM töövalmiduse teade	
				SBM sisselülitatud toite teade	
5.7.7.0	Tehaseseadistus			OFF (standardseade) Seadistusi ei muudeta kinnitamisel.	Ei kuvata, kui juurdepääsu keeld on aktiivne. Ei kuvata, kui BMS on aktiivne.
				ON Seadistused viiakse kinnitamisel tagasi tehaseseadistusele. Ettevaatus! Kõik käsitsi tehtud seadistused lähevad kaduma.	Ei kuvata, kui juurdepääsu keeld on aktiivne. Ei kuvata, kui BMS on aktiivne. Parameetrid, mida tehaseseadistusega muudetakse, vt ptk „Tehaseseadistused“.
5.8.0.0	Muud seaded 2				
5.8.1.0	Pumba lühiajaline käivitamine			ON (tehaseseadistus) Pumba lühiajaline käivitamine on sisse lülitatud	

Nr	Nimetus	Tüüp	Sümbol	Väärtused/selgitused	Näitamistingimused
5.8.1.1	Pumba lühiajaline käivitumine aktiivne/ inaktiivne				
				OFF Pumba lühiajaline käivitumine on välja lülitatud	
5.8.1.2	Pumba lühiajalise käivitumise ajaintervall			Seatav vahemikus 2 h kuni 72 h 1 h sammudena	Ei näidata, kui pumba lühiajaline käivitumine on keelatud
5.8.1.3	Pumba lühiajaline käivitumine pöörlemiskiirus			Seatav pumba min ja max pöörlemiskiiruse vahel	Ei näidata, kui pumba lühiajaline käivitumine on keelatud
6.0.0.0	Vigade kviteerimine			Lisateavet vt ptk „Vigade kviteerimine“.	Kuvatakse ainult vea korral.
7.0.0.0	Juurdepääsu keeld			Juurdepääsu keeld inaktiivne (muutmine on võimalik) (lisateavet vt ptk „Juurdepääsu keelu aktiveerimine/inaktiveerimine“).	
				Juurdepääsu keeld on aktiivne (muudatuste tegemine ei ole võimalik) (lisateavet vt ptk „Juurdepääsu keelu aktiveerimine/inaktiveerimine“)	

Tabel 20: Menüü struktuur

12 Kasutuselt kõrvaldamine

12.1 Pumba väljalülitamine ja ajutine kasutuselt kõrvaldamine

ETTEVAATUST

Materiaalse kahju oht ülekuumenemise tõttu!

Kuumad vedelikud võivad pumba seisaku ajal kahjustada pumba tihendeid.

Pärast kütteallika väljalülitamist:

- Laske pumbal järeltöötada, kuni vedeliku temperatuur on piisavalt langenud.

ETTEVAATUST

Materiaalse kahju oht pakase tõttu!

Külmumisohu korral:

- Pump tuleb kahjustuste vältimiseks täielikult tühjendada.

- **Sulgege** survetorus olev sulgeseade. Kui survetorus on tagasilöögiklapp ja on olemas vasturõhk, siis võib sulgeseade avatuks jääda.
- **Ärge** sulgege imitorus olevat sulgeseadet.
- Lülitage pump välja ja laske sellel täielikult tühjeneda. Veenduge selle rahulikus peatumises.
- Kui külmumisohu ei ole, hoolitsege piisava vedelikutaseme eest.
- Lülitage pump kord kuus 5 minutiks sisse. Sellega väldite pumbas sette tekkimist.

12.2 Kasutuselt kõrvaldamine ja ladustamine



HOIATUS

Inimvigastuste ja keskkonnakahju oht!

- Pumba sisu ja loputusvedelik tuleb seadussätteid arvestades jäätmekäitlusse saata.
- Kõigi tööde tegemisel tuleb kanda kaitserõivaid, -kindaid ja -prille.



- Enne ladustamist puhastage pumba põhjalikult.
- Tühjendage pump täielikult ja loputage hoolikalt.
- Laske vedeliku ja loputusvahendi jäägid tühjenduskorgi kaudu välja, koguge kokku ja viige jäätmekäitlusse. Järgige kohalikke eeskirju ja nõuandeid punktis „Jäätmekäitlus“.
- Sulgege imi- ja rõhuotsak korgiga.
- Pärast lahtivõtmist tuleb pump kuivatada ja ladustada tolmuvas kohas.

13 Hooldus/korrashoid

- Hooldustööd: Spetsialistid peavad olema tuttavad kasutatavate töövedelikega ning nende jäätmekäitlusega.
- Elekritööd: Elekritöid peab tegema elektrik.
- Paigaldamine/eemaldamine: Spetsialistid peavad olema saanud vajalike tööriistade ja nõutud kinnitusmaterjalide kohta väljaõppe.

Soovitav on lasta pumba hooldada ja kontrollida Wilo klienditeenindusel.



OHT

Surmavate vigastuste oht elektrivoolu tõttu!

Ebapädev elekritööde tegemine võib põhjustada surmava elektrilöögi.

- Laske elektriseadmetega seotud töid teha ainult elektrikul.
- Enne tööde alustamist tuleb seadme toitepinge välja lülitada ja tõkestada uuesti sisselülitamise vastu.
- Pumba ühenduskaabli kahjustusi võib kõrvaldada ainult elektrik.
- Järgige pumba, tasemereguleerimise ja muu lisavarustuse paigaldus- ja kasutusjuhendeid.
- Ärge kunagi torkige mootori avausi ega torgake sinna midagi sisse.
- Pärast tööde lõpetamist paigaldage uuesti eeldemonteeritud kaitseadised, näiteks klemmikarbi kaas või sidurikatted.



OHT

Allakukkuvate osade tõttu surmavate vigastuste oht!

Pumbal ja selle osadel võib olla väga suur omakaal. Lõikehaavade, muljumis-, marrastus- või löögioht või surm kukkuvate osade tõttu.

- Kasutage alati sobivaid tõsteseadiseid ja vältige tõstetavate osade kukkumisvõimalusi.
- Ärge kunagi seiske tõstetud raskuse all.
- Hoolitsege ladustamisel ja transportimisel ning eelkõige paigaldus- ja koostetööde ajal alati pumba ohutu ja kindla asendi eest.



OHT

Minemaviskuvatest tööriistadest tingitud surmavate vigastuste oht!

Hooldustöödel kasutatavad tööriistad võivad mootori võlli pöörlevate osadega kokkupuutumisel käest lennata. Võimalikud on surmaga lõppevad vigastused!

- Hooldustöödel kasutatavad tööriistad tuleb enne kasutuselevõttu pumbast täielikult eemaldada.



HOIATUS

Pumba/seadme puudutamisel on põletus- või kinnikülmumisoht!

Sõltuvalt pumba või seadme tööseisundist (pumbatava vedeliku temperatuur) võib kogu pump olla väga kuum või väga külm.

- Hoidke töötamise ajal piisavat vahemaad!
- Laske seadmel ja pumbal ruumitemperatuurile jahtuda.
- Kõigi tööde tegemisel tuleb kanda kaitserõivaid, -kindaid ja -prille.



HOIATUS

Tööratta servad on teravad.

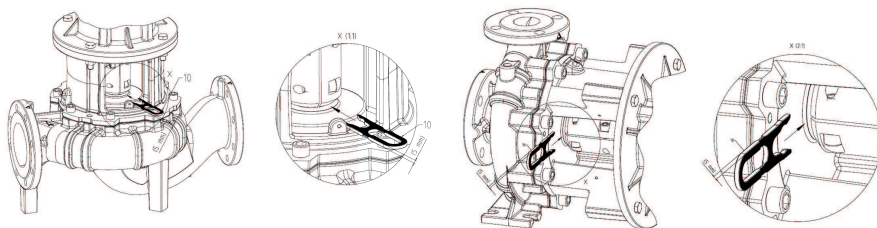
Tööratta juures võivad tekkida teravad servad. Esineb jäsemete löikevigastuste oht.

- Löikevigastuste vältimiseks tuleb kanda kaitsekindaid.



TEATIS

Kasutage kõigi paigaldamistöde korral vaheharki, et tagada tööratta õige asend pumbakorpus.



Vahehark paigaldustööde jaoks

13.1 Töörežiimi kontroll

ETTEVAATUST

Materiaalse kahju oht!

Ebasobiv töörežiim võib pumba või mootorit kahjustada. Töö suletud sulgeseadmetega on kriitiline, kuumade vedelike korral üldiselt ohtlik. Ärge laske pumbal töötada ilma vooluhulgata kauem kui **1 min**. Akumuleeruva energiaga kaasneb temperatuuri tõus, mis võib kahjustada võlli, tööratast ja võllitihendit.

- Laske pumbal töötada ainult vedelikuga.
- Ärge laske pumbal töötada suletud sulgeseadmega imitorus.
- Ärge laske pumbal töötada pikemat aega suletud sulgeseadmega survetorus. Pumbatav vedelik võib üle kuumeneda.

Pump peab igal ajal töötama rahulikult ja vibratsioonideta.

- Staatilistel ja võllitihenditel tuleb korrapäraselt kontrollida lekete puudumist.
- Võllitihendiga pumpadel esineb töö ajal ainult väheseid nähtavaid lekkeid või puuduvad need üldse. Kui tihend ei ole piisavalt tihed, on tihendi pealispinnad kulunud. Tihend tuleb välja vahetada. Võllitihendi tööga sõltub suurel määral töötingimustest (temperatuur, rõhk, vedeliku omadused).
- Wilo soovib varupumpasid nende pideva töövalmiduse tagamiseks vähemalt kord nädalas lühikeseks ajaks tööle rakendada.
- Regulaarsete ajavahemike tagant tuleb kontrollida õhu juurdevoolu mootori korpusesse. Mustus kahjustab mootori ja elektroonikamooduli jahutust. Vajaduse korral eemaldage mustus ja taastage piiranguteta õhu juurdevool.

13.2 Hooldustööd

13.3 Tühjendamine ja puhastamine



HOIATUS

Inimvigastuste ja keskkonnakahju oht!

- Pumba sisu ja loputusvedelik tuleb seadussätteid arvestades jäätmekäitlusse saata.
- Kõigi tööde tegemisel tuleb kanda kaitserõivaid, -kindaid ja -prille.

13.4 Võllitihendi vahetamine

Sissetöötamisperioodil võivad tekkida väikesed lekked. Ka pumba normaalrežiimi ajal on kerge leke üksikute tilkadena tavapärane. Peale selle tehke regulaarselt visuaalne kontroll. Selgelt tuvastatava lekke korral vahetage tihend välja. Wilo pakub paranduskomplekti, mis sisaldab vahetusel vajaminevaid osi.

Eemaldamine



HOIATUS

Põletusoht!

Kui vedeliku temperatuur ja süsteemi rõhk on kõrge, tuleb lasta pumbal jahtuda ja muuta süsteem rõhuvabaks.

1. Lülitage seadmest pinge välja ja kaitske omavolilise uuesti sisselülitamise vastu.
2. Kontrollige, et seade oleks pingestamata.
3. Maandage ja lühistage tööpiirkond.
4. Sulgege pumba ees ja järel olevad sulgeseadised.
5. Vabastage pump rõhust, avades selleks õhutusventiil (Fig. I/II/III, pos. 1.31).



TEATIS

Kõigi järgmiste tööde korral järgige keermetüübi jaoks ette nähtud pingutusmomenti (pingutusmomentide tabel).

6. Ühendage mootor ja toitekaabel, kui kaabel on ajami demonteerimiseks liiga lühike.
7. Demonteerige ühenduse kaitse (Fig. I/II/III, pos 1.32) sobiva tööriistaga (nt kruvikeeraja).
8. Lõdvendage ühendusemooduli ühenduspolte (Fig. I/II/III, pos. 1.5).
9. Vabastage mootoriäärikul olevad mootori kinnituskruvid (Fig. I/II/III, pos. 5) ja tõstke ajam sobivate tõstemehhanismidega pumbalt maha.
10. Vabastage distantsääriku kinnituskruvid (Fig. I/II/III, pos. 4) ja monteerige pumba korpuselt maha distantsääriku moodul koos ühenduse, võlli, võllitihendi ja töörataga.
11. Vabastage tööratte kinnitusmutter (Fig. I/II/III, pos. 1.11), võtke ära selle all olev pingutusketas (Fig. I/II/III, pos. 1.12) ja tõmmake tööratas (Fig. I/II/III, pos. 1.13) pumbavõllilt maha.
12. Demonteerige distantsseib (Fig. I/II/III, pos 1.16) ja vajaduse korral vedrunupp (Fig. I/II/III, pos 1.43).
13. Tõmmake võllitihend (Fig. I/II/III, pos. 1.21) võllilt.
14. Tõmmake ühendus (Fig. I/II/III, pos. 1.5) koos pumbavõlliga distantsäärikust välja.
15. Puhastage võlli kontaktpindasid hoolikalt. Kui võll on kahjustatud, vahetage ka võll välja.
16. Eemaldage võllitihendi vasturõngas koos mansetiga distantsäärikust ja rõngastihendist (Fig. I/II/III, pos 1.14). Puhastage tihendi asukoht.

Paigaldus

1. Suruge uus võllitihendi vasturõngas koos mansetiga distantsääriku tihendi pesa. Määrdena võib kasutada tavalist nõudepesuvahendit.
2. Paigaldage uus rõngastihend distantsääriku rõngastihendi pesa soonde.

3. Kontrollige ühenduse hõõrdepindasid, vajaduse korral puhastage ja õlitage kergelt.
4. Eelpaigaldage ühenduse kausid koos vahelepanud vaheketastega pumbavõllile ja lükake eelpaigaldatud liitmikvõlli detail ettevaatlikult distantsääriku sisse.
5. Tõmmake uus võllitihend võllile. Määrdena võib kasutada tavalist nõudepesuvahendit (vajaduse korral pange vedrunupp ja distantsseib uuesti kokku).
6. Paigaldage alusseibi(de)ga tööratas ja mutter, kinnitage seejuures tööratas välisläbimõõdu juures. Vältige viltu keeramisest tulenevat võllitihendi kahjustamist.
7. Pange eelmonteeritud distantsääriku komplekt ettevaatlikult pumbakorpusesse ja keerake kinni. Hoidke seejuures ühenduse pöörlevaid osasid kinni, et vältida võllitihendi kahjustusi.
8. Keerake ühenduskruvid veidi lõdvemaks, avage veidi eelmonteeritud ühendust.
9. Paigaldage sobiva tõstemehhanismi abil mootor ning kruvige distantsääriku ja mootori vaheline ühendusdetail kinni.
10. Lükake vahehark (Fig. 47, pos 10) distantsääriku ja ühenduse vahele. Vahehark peab istuma lõtkuvalt.
11. Keerake siduripoldid (Fig. I/II/III, pos. 1.4.1) kõigepealt kergelt kinni, kuni siduri poolkausid on vastu vahekettaid.
12. Keerake ühendus seejärel ühtlaselt kinni. Seejuures tagab vahehark automaatselt distantsääriku ja ühenduse vahel ettenähtud vahe 5 mm.
13. Demonteerige vahehark.
14. Monteeri rõhkude vahe anduri rõhu mõõtmise juhtmed (olemasolu korral).
15. Paigaldage ühenduse kaitse.
16. Ühendage rõhkude vahe anduri võrguühendus ja olemasolu korral kaabel uuesti.

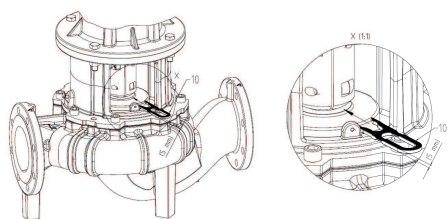
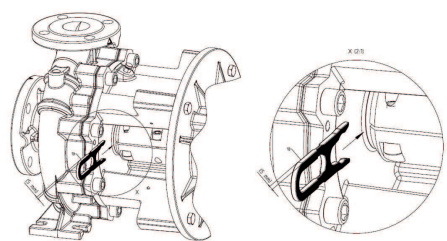


Fig. 47: Vahehargi kohaleasetamine



13.5 Mootori/ajami vahetamine

13.5.1 Elektroonikamooduli eemaldamine



TEATIS

Järgige kasutuselevõtu meetmeid (vt peatükki „Kasutusele võtmine“).

17. Avage pumba ees ja järel olevad sulgeseadised.
18. Lülitage termokaitse uuesti sisse.



OHT

Surmavate vigastuste oht elektrivoolu tõttu!

Ebapädev elektritööde tegemine võib põhjustada surmava elektrilöögi.

- Laske elektriseadmetega seotud töid teha ainult elektrikul.
- Enne kõigi tööde alustamist tuleb seade lülitada pingevabaks ja tõkestada uuesti sisselülitamise vastu ning oodata 5 min.
- Kontrollige, kas kõik ühendused (ka potentsiaalivabad kontaktid) on pingestamata.
- Ärge kunagi torkige elektroonikamooduli avasid mingite esemetega ega torgake sinna midagi sisse.
- Pumba ühenduskaabli kahjustusi võib kõrvaldada ainult elektrik.
- Järgige pumba, mootori ja muu lisavarustuse paigaldus- ja kasutusjuhendeid.
- Pärast tööde lõpetamist paigaldage uuesti varem eemaldatud kaitseseadised, näiteks mooduli kaas.



OHT

Surmavate vigastuste oht puutepinge tõttu! Ka vabastatud olekus võib elektroonikamoodulil esineda laengust vabanemata kondensaatori tõttu veel kõrge puutepinge.

Pinget juhtivate osade puudutamine toob kaasa surma või rasked vigastused!

- Lahutage enne töid pump toitepingest ja oodake 5 minutit.
- Kontrollige, kas kõik ühendused (ka potentsiaalivabad kontaktid) on pingestamata.
- Ärge kunagi torkige elektroonikamooduli avasid mingite esemetega ega torgake sinna midagi sisse!

Eemaldamine, moodulid 1,5 ... 7,5 kW

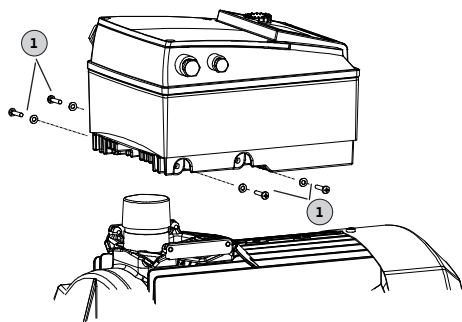


Fig. 48: Elektroonikamooduli vahetamine

1. Lülitage seadmest pinge välja ja kaitske omavolilise uuesti sisselülitamise vastu.
2. Sulgege pumba ees ja järel olevad sulgeseadised.
3. Veenduge, et seade oleks pingestamata.
4. Maandage ja lühistage tööpiirkond.
5. Ühendage võrguühenduskaabli klemmid lahti. Eemaldage rõhkude vahe anduri kaabel (olemasolul).
6. Vajaduse korral eemaldage muud kaablid (andurid, signaalid jne).
7. Eemaldage poldid ja hammasseibid (pos 1) ja tõmmake elektroonikamoodulit vertikaalselt üles.

ETTEVAATUST

Materiaalse kahju oht paigaldamata elektroonikamooduli tõttu!

Pumba normaalrežiim on lubatud ainult paigaldatud elektroonikamooduli korral!

Paigaldamata elektroonikamooduliga pumba ei tohi ühendada ega kasutada!



TEATIS

Elektroonikamooduli eemaldamine ja paigaldamine peavad toimuma juhendi järgi, mis on lisatud varuosale!

ETTEVAATUST

Materiaalse kahju oht elektroonikamooduli puuduliku ventilatsiooni tõttu!

Kui mootori võimsus on ≥ 11 kW, siis on elektroonikamoodulil jahutamiseks sisseehitatud reguleeritava pöörete arvuga ventilaator. Ventilaator lülitub automaatselt sisse, kui jahutusradiaator saavutab $60\text{ }^{\circ}\text{C}$. Ventilaator imeb välisõhku, mis suunatakse üle jahutusradiaatori välispinna. Ventilaator käivitub ainult siis kui elektroonikamoodul töötab koormusega. Olenevalt keskkonnatingimustest võib ventilaator tõmmata sisse tolmu, mis võib koguneda jahutusradiaatorile.

- Kontrollige elektroonikamooduleid ≥ 11 kW regulaarselt, et poleks mustust.
- Puhastage vajaduse korral ventilaator ja jahutusradiaator.

13.5.2 Paigaldus

Paigaldama peab peatükis „Eemaldamine“ toodud sõlmede jooniste ja peatükis „Varuosad“ toodud üldvaatejoonise abil.

- Üksikdetailid tuleb enne paigaldamist puhastada ja tuleb kontrollida nende kulumist. Kahjustatud või lõpuni kulunud detailid asendage originaalvaruosadega.

- Istupinnad tuleb enne paigaldamist grafiidi või mõne muu taolise materjaliga sisse määrida.
- Kontrollige rõngastihenditel kahjustuste puudumist ja vajaduse korral vahetage välja.
- Lametihendid tuleb alati uutega asendada.



OHT

Surmavate vigastuste oht elektrivoolu tõttu!

Ebapädev elektritööde tegemine võib põhjustada surmava elektrilöögi.

- Laske elektriseadmetega seotud töid teha ainult elektrikul.
- Enne tööde alustamist tuleb seadme toitepinge välja lülitada ja tõkestada uuesti sisselülitamise vastu.
- Pumba ühenduskaabli kahjustusi võib kõrvaldada ainult elektrik.
- Järgige pumba, mootori ja muu lisavarustuse paigaldus- ja kasutusjuhendeid.
- Ärge kunagi torkige elektroonikamooduli avasid ega mootorit esemetega ega torgake sinna midagi sisse.
- Pumba ei tohi kunagi kasutada ilma paigaldamata elektroonikamoodulita.
- Pärast tööde lõpetamist paigaldage uuesti varem eemaldatud kaitseseadised, näiteks mooduli kaas või ühenduse katted.



TEATIS

Järgige peatükis „Varuosad“ toodud jooniseid.

13.5.2.1 Elektroonikamooduli paigaldamine



OHT

Surmavate vigastuste oht elektrivoolu tõttu!

Ebapädev elektritööde tegemine võib põhjustada surmava elektrilöögi.

- Laske elektriseadmetega seotud töid teha ainult elektrikul.
- Enne kõigi tööde alustamist tuleb seade lülitada pingevabaks ja tõkestada uuesti sisselülitamise vastu ning oodata 5 min.
- Kontrollige, kas kõik ühendused (ka potentsiaalivabad kontaktid) on pingestamata.
- Ärge kunagi torkige elektroonikamooduli avasid mingite esemetega ega torgake sinna midagi sisse!
- Pumba ühenduskaabli kahjustusi võib kõrvaldada ainult elektrik.
- Järgige pumba, mootori ja muu lisavarustuse paigaldus- ja kasutusjuhendeid.
- Pärast tööde lõpetamist paigaldage uuesti varem eemaldatud kaitseseadised, näiteks mooduli kaas!

Paigaldamine, moodulid 1,5 ... 7,5 kW

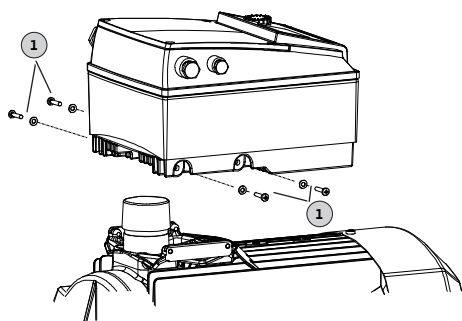


Fig. 49: Ühendus: elektroonikamoodul – mootor

1. Maandage ja lühistage tööpiirkond. Ühendage võrguühenduskaabli klemmid lahti. Eemaldage rõhkude vahe anduri kaabel (olemasolul).
2. Tõmmake kontaktpinnale elektroonikamooduli ja mootori vahele uus rõngastihend.
3. Lükake elektroonikamoodul vertikaalselt alla mootori kontaktidele ning kinnitage poltide ja hammasseibidega (pos 1).
4. Eemaldage mooduli kaas.
5. Ühendage võrguühenduskaabel.
6. Ühendage rõhkude vahe anduri kaabel (olemasolul).
7. Kõigi teiste kaabliühenduste kohta vt ptk „Elektriühendus“.
8. Sulgege mooduli kaas hoolikalt ja keerake kinni.
9. Kaabliühenduste ja mooduli kaane kinnitamise kohta vt ka tabelit „Elektroonikamooduli kruvipingutusmomendid“.

Veenduge, et tilkvesi ei pääseks elektroonikamoodulisse.

- Moodustage kaablis kaabli keermesühenduse lähedal tilkvee ärajuhtimiseks painutatud silmus.
- Kasutamata kaabliäbiviigud tuleb olemasolevate tihendusketastega sulgeda ja tugevalt kinni keerata.

ETTEVAATUST

Materiaalse kahju oht paigaldamata elektroonikamooduli tõttu!

Pumba normaalrežiim on lubatud ainult paigaldatud elektroonikamooduli korral!

Pumpa ei tohi ühendada ega kasutada ilma paigaldamata elektroonikamoodulita!



TEATIS

Elektroonikamooduli eemaldamine ja paigaldamine peavad toimuma juhendi järgi, mis on lisatud varuosale!

ETTEVAATUST

Materiaalse kahju oht elektroonikamooduli puuduliku ventilatsiooni tõttu!

Kui mootori võimsus on ≥ 11 kW, siis on elektroonikamoodulil jahutamiseks sisseehitatud reguleeritava pöörete arvuga ventilaator. Ventilaator lülitub automaatselt sisse, kui jahutusradiaator saavutab 60 °C. Ventilaator imeb välisõhku, mis suunatakse üle jahutusradiaatori välispinna. Ventilaator käivitub ainult siis kui elektroonikamoodul töötab koormusega. Olenevalt keskkonnatingimustest võib ventilaator tõmmata sisse tolmu, mis võib koguneda jahutusradiaatorile.

- Kontrollige elektroonikamoduleid ≥ 11 kW regulaarselt, et poleks mustust.
- Puhastage vajaduse korral ventilaator ja jahutusradiaator.

Komponent	Keere	Pingutusmoment [Nm] $\pm 10\%$	Paigaldusjuhised
Juhtklemmid	–	0,5	
Võimsusklemmid	–	1,5 ... 7,5 kW: 0,5 11 ... 22 kW: 1,3	
Maandusklemmid	–	0,5	
Elektroonikamoodul – mootor (ühenduskruvid)	–	4,0	
Mooduli kaas	1,5 ... 7,5 kW: M4 11 ... 22 kW: M6	1,5 ... 7,5 kW: 0,8 11 ... 22 kW: 4,3	
Kaabli keermesühenduste ühendusmutrid	M12x1,5 M16x1,5 M20x1,5 M25x1,5 M40 x 1,5	3,0 6,0 8,0 11,0 16	1 x kaabli keermesühendus M12 reserveeritud valikulise rõhkude vahe anduri ühenduskaablile

Tabel 21: Elektroonikamooduli kruvipingutusmomendid

13.5.3 Kruvipingutusmomendid

Keerake kruvisid alati ühtlaselt diagonaalis.

Keermeühendused				Pingutusmoment	
Koht	Võlli suurus	Suurus/tugevusklass		Nm ±10%	
Tööratas – Võll ¹⁾	D28	M14	A2-70	70	
Tööratas – Võll ¹⁾	D38	M18		145	
Tööratas – Võll ¹⁾	D48	M24		350	
Pumbakorpus – Distsantsäärik		M16	8.8	100	
Distsantsäärik – Mootor		M8		25	
Distsantsäärik – Mootor		M10		35	
Distsantsäärik – Mootor		M12		60	
Distsantsäärik – Mootor		M16		100	
Ühendus ²⁾		M6		10.9	12
Ühendus ²⁾		M8			30
Ühendus ²⁾		M10	60		
Ühendus ²⁾		M12	100		
Ühendus ²⁾		M14	170		
Ühendus ²⁾		M16	230		
Alusklots – Pumbakorpus		M12	8.8		60
Alusklots – Pumbajalg		M16		100	
Alusklots – Mootor		M20		170	
		M24		350	

Paigaldusjuhised:

- 1) Keerme määrimine vahendiga Molykote® P37 või muu sarnasega.
- 2) Pingutage kruvisid ühtlaselt; hoidke pragu mõlemal pool ühelaiune.

Tabel 22: Pingutusmomendid

14 Varuosad

Hankige originaalvaruosi ainult edasimüüjalt või Wilo klienditeeninduse kaudu. Päringute ja valetellimuste vältimiseks tuleb tellimusele märkida kõik pumba ja ajami tüübisildil olevad andmed.

ETTEVAATUST**Materiaalse kahju oht!**

Pumba veatu talitlus on tagatud ainult originaalvaruosade kasutamisel.

Kasutage ainult Wilo originaalvaruosi.

Varuosade tellimisel vajalikud andmed: varuosade numbrid, varuosade nimetused, kõik pumba ja ajami tüübisildil olevad andmed. Sellega vältite lisapäringuid ja valetellimusi.

**TEATIS**

Kõikide paigaldamistöde puhul läheb kindlasti tarvis vaheharki, et tagada töörratta õige asend pumba korpusel!

Koostu paigutust vt Fig. I/II/III

Nr	Osa	Üksikasjad	Nr	Osa	Üksikasjad
1	Vahetuskomplekt (täielik)		1.5	Ühendus (täielik)	
1.1	Tööratas (paigalduskomplekt) koos:		2	Mootor	

Nr	Osa	Üksikasjad	Nr	Osa	Üksikasjad
1.11		Mutter	3	Pumbakorpus (paigalduskomplekt) koos:	
1.12		Pingutusketas	1.14		Rõngastihend
1.13		Tööratas	3.1		Pumbakorpus (IL-E/ BL-E)
1.14		Rõngastihend	3.2		Ümberlülitusklapp ≤ DN 80 (ainult DL-E pumbad)
1.15		Vaheseibid	3.3		Ümberlülitusklapp DN 100/DN 125 (ainult DL-E-pum- bad)
1.16		Vaheseibid	3.4		Ümberlülitusklapp DN 150/DN 200 (ainult DL-E-pum- bad)
1.2	Võllitihend (paigalduskomplekt) koos:		3.5		Äravooluava kruvikork
1.11		Mutter	4	Kinnituskruid distsantsääriku / pumba korpuse jaoks	
1.12		Pingutusketas	5	Kinnituskruid mootori/ distsantsääriku jaoks	
1.14		Rõngastihend	6	Mutter mootori/ distsantsääriku kinnitamiseks	
1.15		Vaheseibid	7	Seib mootori/distsantsääriku kinnitamiseks	
1.21		Võllitihend			
1.3	Distsantsäärik (paigalduskomplekt) koos:				
1.11		Mutter	10	Vahehark (Fig. 47)	
1.12		Pingutusketas	11	Elektroonikamoodul	
1.14		Rõngastihend	12	Elektroonikamooduli/ mootori kinnituskruid	
1.15		Vaheseibid			
1.31		Õhutusventiil			
1.32		Ühenduse kaitse			
1.33		Distsantsäärik			
1.4	Ühendus/võll (paigalduskomplekt) koos:				
1.11		Mutter			
1.12		Pingutusketas			
1.14		Rõngastihend			
1.41		Ühendus/võll täielik			
1.42		Vedrurõngas			
1.43		Vedrunupp			
1.44		Ühenduse kruvid			

Tabel 23: Varuosatabel

15 Rikked, põhjused ja kõrvaldamine



OHT

Surmavate vigastuste oht elektrivoolu tõttu!

Ebapädev elektritööde tegemine võib põhjustada surmava elektrilöögi.

- Laske elektritööd teha elektrikul.
- Järgige kohalikke eeskirju.



HOIATUS

Vigastusoht pöörlevate komponentide tõttu.

Pumba tööpiirkonnas ei tohi viibida inimesi. Vigastusoht!

- Tähistage ja tõkestage tööpiirkond.
- Kui tööpiirkonnas ei ole inimesi, lülitage pump sisse.
- Kui tööpiirkonda sisenevad inimesed, lülitage pump kohe välja.



HOIATUS

Tööratta servad on teravad.

Tööratta juures võivad tekkida teravad servad. Esineb jäsemete löikevigastuste oht.

- Löikevigastuste vältimiseks tuleb kanda kaitsekindaid.

Rikete kõrvaldamise edasised sammud

Kui siin nimetatud punktid ei aita riket kõrvaldada, konsulteerige klienditeenindusega.

Klienditeenindus saab teid aidata alljärgnevalt:

- Telefoni teel või kirjalikult.
- Kohapealne tugi.
- Kontrollimine ja remont tehases.

Klienditeeninduse abi võib olla tasuta! Täpsed andmed selle kohta saate klienditeenindusest.

Tõrke märgutuled

Rikked, põhjused ja nende kõrvaldamine, vt toimingu kirjeldust „Vea-/hoiatuseteated“ ptk „Vigade kviteerimine“ ja järgnevaid tabeleid. Tabeli esimeses veerus on koodinumbrid, mida kuvatakse rikke korral ekraanil.



TEATIS

Kui tõrke põhjus kaob, kustuvad mõned tõrkenäidud iseenesest.

Legend

Võimalikud on järgmised eri prioriteediga veatüübid (1 = vähem tähtis; 6 = kõige tähtsam).

Veatüüp	Selgitus	Prioriteet
A	Tekkinud on viga, pump seiskub kohe. Viga tuleb pumbal kviteerida.	6
B	Tekkinud on viga, pump seiskub kohe. Loendur loeb edasi ja taimer loendab aega maha. Pärast 6. viga saab sellest lõplik viga. Viga tuleb pumbal kviteerida.	5
C	Tekkinud on viga, pump seiskub kohe. Kui viga esineb üle 5 min, loeb loendur edasi. Pärast 6. viga saab sellest lõplik viga. Viga tuleb pumbal kviteerida. Muidu taaskäivitub pump automaatselt.	4
D	Nagu veatüüp A, aga vähem tähtis.	3
E	Avariitalitus: hoiatus avariitalitluse pöörlemiskiiruse ja aktiveeritud SSM-iga	2
F	Hoiatus – pump töötab edasi	1

Tabel 24: Veatüübid

15.1 Mehaanilised tõrked

Veaindeks	Selgitus
1	Tootlikkus on liiga väike
2	Pumbakorpuse leke
3	Võllitihendi leke
4	Pump töötab rahutult või müraga
5	Pumba temperatuur on liiga kõrge

Tabel 25: Veaindeks

1	2	3	4	5	Põhjus	Abi
X					Vasturõhk on liiga suur	– Kontrollige mustuse esinemist seadmes – Seadistage tööpunkt uuesti
X			X	X	Pump ja/või toru ei ole täielikult täidetud	– Eemaldage pumbast õhk ja täitke imitoru
X			X	X	Sisestusrõhk on liiga väike või on imikõrgus liiga suur	– Korrigeerige vedeliku taset – Minimeerige takistused imitorus – Puhastage filter – Vähendage imikõrgust, paigaldades pumba sügavamale
X					Pump imeb õhku või imitoru lekib	– Vahetage tihend – Kontrollige imitoru
X					Pealevoolutoru või tööratas on ummistunud	– Eemaldage ummistus
X					Õhukoti moodustumine torus	– Muutke toru suunda või paigaldage süsteemi õhueemaldusventiil
X					Pöörlemiskiirus liiga väike	– Kohandage pöörlemiskiirust
			X		Pumba vasturõhk on liiga väike	– Seadistage tööpunkt uuesti
X			X		Pumbatava vedeliku viskoossus või tihedus on suurem kui tööpunkti arvutuse lähteväärtus	– Kontrollige pumba tööpunkti arvutusi (kooskõlas tootjaga)
		X	X		Pump on mehaanilise pinge all	– Korrigeerige pumba paigaldust
		X	X		Pumbaagregaat on halvasti joondatud	– Korrigeerige joondamist
			X	X	Vooluhulk liiga väike	– Pidage kinni soovitatud minimaalsest vooluhulgast
	X				Korpuse kruvid ei ole õigesti pingutatud või tihend on defektne	– Kontrollige pingutusmomenti – Vahetage tihend
		X			Võllitihend on ebatihed	– Vahetage võllitihend
			X		Laagrid on kahjustatud	– Vahetage laagrid
			X		Pumbas on võõrkehad	– Puhastage pumpa
				X	Pump töötab suletud sulgeventiiliga	– Avage sulgeventiil survetorus

Tabel 26: Vigade põhjused ja nende kõrvaldamine

15.2 Veakoodid, ekraaninäit

Grupp	Nr	Viga	Põhjus	Kõrvaldamine	Veatüüp
					HV AC

Grupp	Nr	Viga	Põhjus	Kõrvaldamine	Veatüüp	
–	0	Vigu ei ole				
Seadme/ süsteemi viga	E004	Alapinge	Võrk on üle koormatud	Kontrollige elektripaigaldisi	C	A
	E005	Ülepinge	Toitepinge on liige kõrge	Kontrollige elektripaigaldisi	C	A
	E006	2-faasiline töö	Puuduv faas	Kontrollige elektripaigaldisi	C	A
	E007	Hoiatus! Generaatori töö (läbivool voolusuunas)	Vedelikuvool käitab pumba tööratas, genereeritakse elektrivoolu	Kontrollige seadeid, kontrollige seadme tööd Ettevaatus! Pikem töö võib kahjustada elektroonikam oodulit	F	F
Pumba viga	E010	Blokeerimine	Võll on mehaaniliselt blokeeritud	Kui blokeering pole 10 s möödudes kõrvaldatud, lülitub pump välja. Kontrollige, kas võll käib kergelt, pöörduge klienditeeninduse poole	A	A

Grupp	Nr	Viga	Põhjus	Kõrvaldamine	Veatüüp	
Mootori viga	E020	Mähise liigtemperatuur	Mootor on üle koormatud	Laske mootoril jahtuda, kontrollige seadistust, kontrollige/korrigeerige tööpunkti	B	A
			Mootori ventilatsioon on piiratud	Tagage õhu vaba juurdepääs		
			Veetemperatuur liiga kõrge	Langetage vee temperatuuri		
	E021	Mootori ülekoormus	Tööpunkt väljaspool töögraafikut	Kontrollige/korrigeerige tööpunkti	B	A
			Setted pumbas	Pöörduge klienditeeninduse poole		
	E023	Lühis/maandusviga	Mootori või elektroonikamooduli rike	Pöörduge klienditeeninduse poole	A	A
E025	Kontakti viga	Elektroonikamoodulil puudub kontakt mootoriga	Pöörduge klienditeeninduse poole	A	A	
	Mähis katkenud	Mootor defektne	Pöörduge klienditeeninduse poole			
E026	WSK või PTC katkestus	Mootor defektne	Pöörduge klienditeeninduse poole	B	A	
Elektroonikamooduli viga	E030	Elektroonikamooduli liigtemperatuur	Piiratud õhu juurdevool elektroonikamooduli jahutusradiaatorile	Tagage õhu vaba juurdepääs	B	A
	E031	Hübriid-/toiteploki liigtemperatuur	Keskonna temperatuur on liiga kõrge.	Parandage ruumi ventilatsiooni	B	A
	E032	Vaheahela alapinge	Vooluvõrgu pinged kõikumised	Kontrollige elektripaigaldisi	F	D
	E033	Vaheahela ülepinge	Vooluvõrgu pinged kõikumised	Kontrollige elektripaigaldisi	F	D
	E035	DP/MP: sama identiteet kordub	sama identiteet kordub	Määrake põhija/või varupump uuesti (vt ptk „Kaksikpumbpaigaldis/hargmikpaigaldis“)	E	E

Grupp	Nr	Viga	Põhjus	Kõrvaldamine	Veatüüp	
Andmeside viga	E050	BMS-side aja ületamine	Siinikommunikatsioon on katkenud või aeg ületatud, kaabli katkemine	Kontrollige kaabli ühendust hoone automaatikaga	F	F
	E051	Lubamatu kombinatsioon DP/MP	Eri pumbad	Pöörduge klienditeeninduse poole	F	F
	E052	DP/MP side aja ületamine	MP side kaabel on defektne	Kontrollige kaablit ja kaabliühendusi	E	E

Grupp	Nr	Viga	Põhjus	Kõrvaldamine	Veatüüp	
Elektroonika viga	E070	Sisemine ühendusviga (SPI)	Sisemine elektroonikaviga	Pöörduge klienditeeninduse poole	A	A
	E071	EEPROM-i viga	Sisemine elektroonikaviga	Pöörduge klienditeeninduse poole	A	A
	E072	Toiteplokk/muundur	Sisemine elektroonikaviga	Pöörduge klienditeeninduse poole	A	A
	E073	Elektroonikamooduli lubamatu number	Sisemine elektroonikaviga	Pöörduge klienditeeninduse poole	A	A
	E075	Laadimisreleed on rikkis	Sisemine elektroonikaviga	Pöörduge klienditeeninduse poole	A	A
	E076	Sisemine voolumuundur on defektne	Sisemine elektroonikaviga	Pöörduge klienditeeninduse poole	A	A
	E077	Rõhkude vaheanduri 24 V tööpinge rike	Rõhkude vaheandur on defektne või valesti ühendatud	Kontrollige rõhkude vaheanduri ühendust	A	A
	E078	Mootori lubamatu number	Sisemine elektroonikaviga	Pöörduge klienditeeninduse poole	A	A
	E096	Infobait määramata	Sisemine elektroonikaviga	Pöörduge klienditeeninduse poole	A	A
	E097	Elastse võlliga pumba andmekogum puudub	Sisemine elektroonikaviga	Pöörduge klienditeeninduse poole	A	A
	E098	Elastse võlliga pumba andmekogum on kehtetu	Sisemine elektroonikaviga	Pöörduge klienditeeninduse poole	A	A
	E121	Lühis mootor-PTC	Sisemine elektroonikaviga	Pöörduge klienditeeninduse poole	A	A
	E122	Toiteploki NTC katkestus	Sisemine elektroonikaviga	Pöörduge klienditeeninduse poole	A	A
	E124	Elektroonikamooduli NTC katkestus	Sisemine elektroonikaviga	Pöörduge klienditeeninduse poole	A	A
Lubamatu kombinatsioon	E099	Pumbatüüp	Omavahel on seotud eri pumbatüübid	Pöörduge klienditeeninduse poole	A	A

Tabel 27: Veakoodid

Veakoodide üksikasjalikumad selgitused

Viga E021

Viga „E021“ näitab, et pump vajab suuremat võimsust, kui on lubatud. Et mootor või elektroonikamoodul ei saaks tekiks pöördumatuid kahjustada, kaitseb ajam ennast ja lülitab pumba ohutuse tagamiseks välja, kui ülekoormus kestab > 1 min. Selle vea peamised

põhjused on liiga väikeste mõõtmetega pumba tüüp (eelkõige viskoosse vedeliku puhul) või ka liiga suur vooluhulk seadmes. Selle veakoodi kuvamisel ei ole viga elektroonikamoodulis.

Viga E070, võib esineda koos veaga E073.

Elektroonikamooduli täiendavad signaali- või kontrolljuhtmed võivad elektromagnetilise ühilduvuse tõttu (ültdakistus/häirekindlus) häirida sisemist andmesidet. See kutsus esile veakoodi „E070“ näidu.

Kontrollimiseks lahutage kõik kliendi poolt elektroonikamoodulisse paigaldatud andmesidekaablid. Kui viga enam ei teki, võib andmesidekaablites olla väline rikkesignaali, mis on väljaspool kehtivaid normväärtusi. Pump saab normaalrežiimi naasta alles pärast tõrkeallika kõrvaldamist.

15.3 Vigade kviteerimine

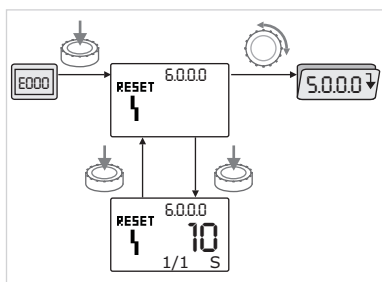


Fig. 50: Navigeerimine vea korral



Veakorra kuvatakse olekulehe asemel vealeht.

Siis saab navigeerida nii:

- Vajutage menüürežiimi vahetamiseks juhtnuppu. Menüü number <6.0.0.0> vilgub. Juhtnupu keeramisega saab menüüs navigeerida nagu ikka.
- Vajutage juhtnuppu. Menüü number <6.0.0.0> ei vilgu. Ühiku näidus näidatakse vea esinemist (x) ning max esinemist (y) kujul 'x/y'. Seni, kuni viga ei saa kviteerida, naastakse järgmise juhtnupu vajutusega menüürežiimi.



TEATIS

30 s ooteaeg viib tagasi olekulehele või vealehele.

Igal veakoodil on eraldi vealoendur, mis loendab vea esinemisi viimase 24 h jooksul.

Lähtestamine toimub käsitsi, 24 h pärast elektritoite sisselülitamist või järgmisel toite sisselülitamisel.

15.3.1 A- või D-tüüpi viga

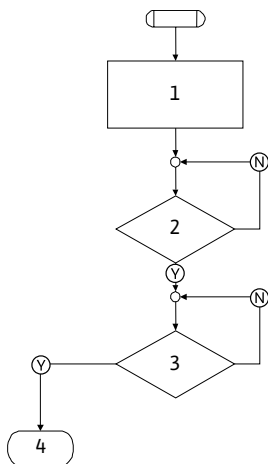


Fig. 51: A-tüüpi vea skeem

Programmi samm/päring	Sisukord
1	<ul style="list-style-type: none"> • Kuvatakse veakoodi • Mootor väljas • Punane LED lülitatakse sisse • Aktiveeritakse SSM • Vealoendur suureneb
2	> 1 min?
3	Kas viga on kviteeritud?
4	Lõpp; seaderežiim jätkub
Ⓨ	Jah
Ⓝ	Ei

Tabel 28: Veatüüp A

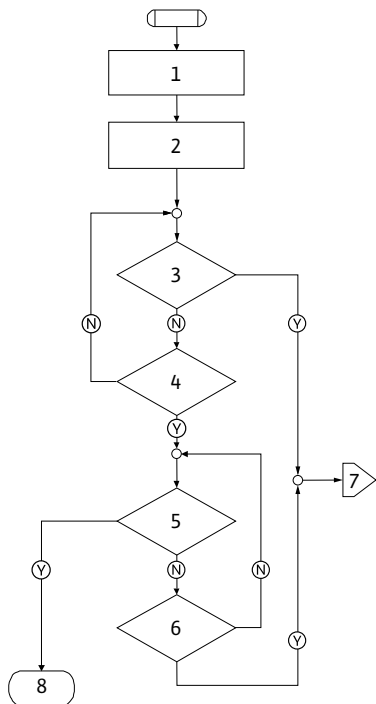


Fig. 52: D-tüüpi vea skeem

Programmi samm/päring	Sisukord
1	<ul style="list-style-type: none"> Kuvatakse veakoodi Mootor väljas Punane LED lülitatakse sisse Aktiveeritakse SSM
2	<ul style="list-style-type: none"> Vealoendur suureneb
3	Kas esineb uus A-tüüpi rike?
4	> 1 min?
5	Kas viga on kviteeritud?
6	Kas esineb uus A-tüüpi rike?
7	Hargnemine A-tüüpi vea suunas
8	Lõpp; seaderežiim jätkub
Ⓨ	Jah
Ⓝ	Ei

Tabel 29: Veatüüp D

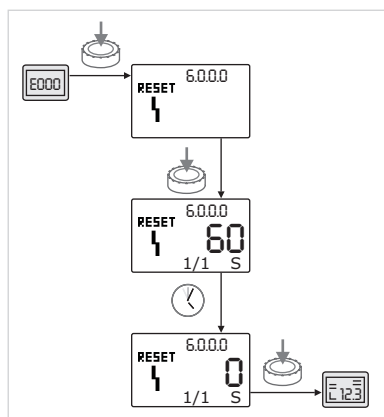






Fig. 53: A- või D-tüüpi vea kviteerimine

A- või D-tüüpi vea kviteerimine:

- 

Vajutage menüürežiimi vahetamiseks juhtnappu. Menüü number <6.0.0.0> vilgub.
- 

Vajutage juhtnappu uuesti. Menüü number <6.0.0.0> ei vilgu. Näidatakse vea kviteerimiseni jäänud aega.
- 

Oodake jääkaja lõpuni. A ja D tüüpi vigade puhul on käsitsi kviteerimiseni jääv aeg alati 60 sekundit.
- 

Vajutage juhtnappu uuesti. Viga on kviteeritud ja kuvatakse olekuleht.

15.3.2 B-tüüpi viga

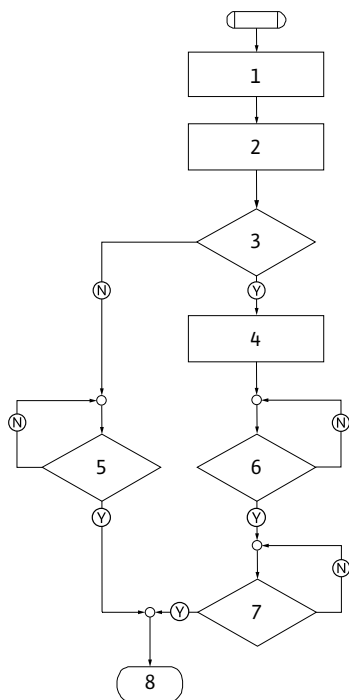


Fig. 54: B-tüüpi vea skeem

Esinemine $X < Y$

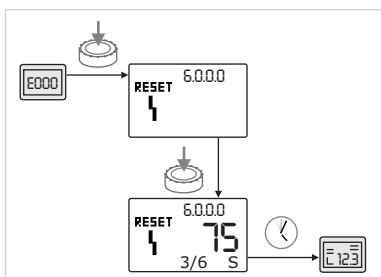


Fig. 55: B-tüüpi vea kviteerimine ($X < Y$)

Esinemine $X = Y$

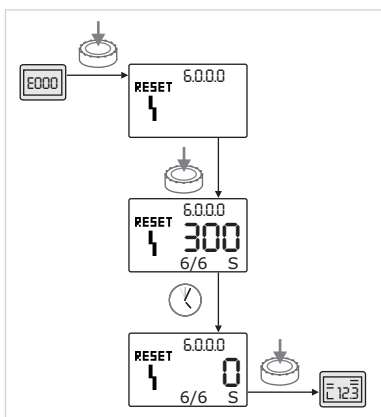


Fig. 56: B-tüüpi vea kviteerimine ($X=Y$)

Programmi samm/päring	Sisukord
1	<ul style="list-style-type: none"> Kuvatakse veakoodi Mootor väljas Punane LED lülitatakse sisse
2	<ul style="list-style-type: none"> Vealoendur suureneb
3	Vealoendur > 5?
4	<ul style="list-style-type: none"> Aktiveeritakse SSM
5	> 5 min?
6	> 5 min?
7	Kas viga on kviteeritud?
8	Lõpp; seaderežiim jätkub
Ⓨ	Jah
Ⓝ	Ei

Tabel 30: B-tüüpi viga

B-tüüpi vea kviteerimine:

- Vajutage menüürežiimi vahetamiseks juhtnuppu. Menüü number <6.0.0.0> vilgub.
- Vajutage juhtnuppu uuesti. Menüü number <6.0.0.0> ei vilgu.

Ühiku näidus näidatakse vea esinemist (x) ning max esinemist (y) kujul „x/y“.

Kui vea tegelik esinemiste arv on väiksem max arvust:

- Oodake ära automaatse lähtestuse aeg.

Väärtusnäidik näidatakse jääkaega kuni vea automaatse lähtestuseni sekundites. Pärast automaatse lähtestuse aja lõppu kviteeritakse viga automaatselt ja kuvatakse olekuleht.



TEATIS

Automaatse lähtestuse aega saab seada menüüs number <5.6.3.0> (vahemik 10 s kuni 300 s)

Kui vea tegelik esinemiste arv võrdub max esinemiste arvuga:

- Oodake jääkaja lõpuni.
- Käsitse kviteerimiseni jääv aeg on alati 300 sekundit. Väärtusnäidik kuvatakse jääkaega kuni vea käsitse kviteerimiseni sekundites.
- Vajutage juhtnuppu uuesti. Viga on kviteeritud ja kuvatakse olekuleht.

15.3.3 C-tüüpi viga

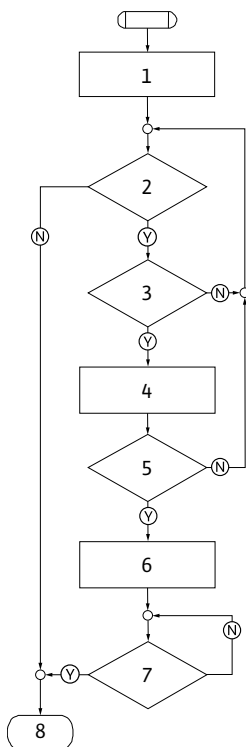


Fig. 57: C-tüüpi vea skeem

Programmi samm/päring	Sisukord
1	<ul style="list-style-type: none"> Kuvatakse veakoodi Mootor väljas Punane LED lülitatakse sisse
2	Veakriteerium täidetud?
3	> 5 min?
4	<ul style="list-style-type: none"> Vealoendur suureneb
5	Vealoendur > 5?
6	<ul style="list-style-type: none"> Aktiveeritakse SSM
7	Kas viga on kviteeritud?
8	Lõpp; seaderežiim jätkub
Ⓨ	Jah
Ⓝ	Ei

Tabel 31: C-tüüpi viga

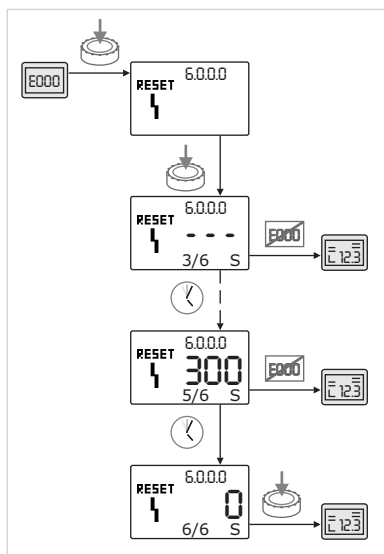


Fig. 58: C-tüüpi vea kviteerimine

C-tüüpi vea kviteerimine:

- Vajutage menüürežiimi vahetamiseks juhtnuppu. Menüü number <6.0.0.0> vilgub.
- Vajutage juhtnuppu uuesti. Menüü number <6.0.0.0> ei vilgu.

Väärtuse näit näitab „- - -“.

Ühiku näidus näidatakse vea esinemist (x) ning max esinemist (y) kujul „x/y“. 300 sekundi möödudes suureneb tegelik esinemine ühe võrra.



TEATIS

Veapõhjuse kõrvaldamine kviteerib vea automaatselt.

- Oodake jääkaja lõpuni.
- Kui tegelik esinemine (x) võrdub vea max esinemistega (y), saab vea käsitsi kviteerida.
- Vajutage juhtnuppu uuesti. Viga on kviteeritud ja kuvatakse olekuleht.

15.3.4 E- või F-tüüpi viga

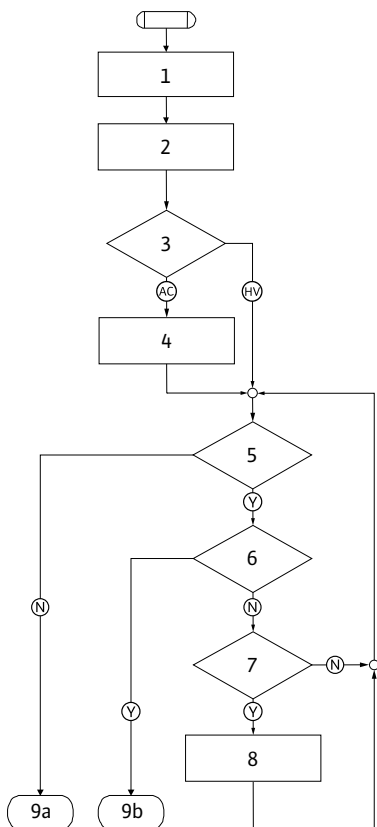


Fig. 59: E-tüüpi viga skeem

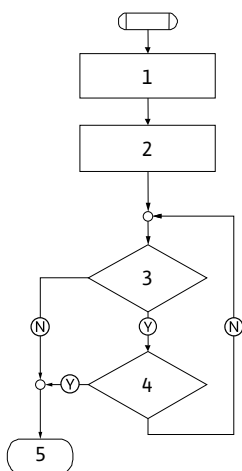


Fig. 60: F-tüüpi viga skeem

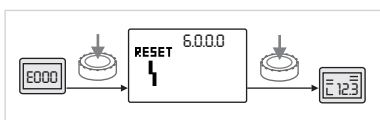


Fig. 61: E- või F-tüüpi viga kviteerimine

Programmi samm/päring	Sisukord
1	<ul style="list-style-type: none"> Kuvatakse veakoodi pump lülitub avariitalitlusse
2	<ul style="list-style-type: none"> Vealoendur suureneb
3	Veemaatriks AC või HV?
4	<ul style="list-style-type: none"> Aktiveeritakse SSM
5	Veakriteerium täidetud?
6	Kas viga on kviteeritud?
7	Veemaatriks HV ja > 30 minutit?
8	<ul style="list-style-type: none"> Aktiveeritakse SSM
9a	Lõpp; seaderežiim (kaksikpump) jätkub
9b	Lõpp; seaderežiim (üksikpump) jätkub
Ⓨ	Jah
Ⓝ	Ei

Tabel 32: Veatüüp E

Programmi samm/päring	Sisukord
1	<ul style="list-style-type: none"> Kuvatakse veakoodi
2	<ul style="list-style-type: none"> Vealoendur suureneb
3	Veakriteerium täidetud?
4	Kas viga on kviteeritud?
5	Lõpp; seaderežiim jätkub
Ⓨ	Jah
Ⓝ	Ei

Tabel 33: Veatüüp F

E- või F-tüüpi viga kviteerimine:

- Vajutage menüürežiimi vahetamiseks juhtnappu. Menüü number <6.0.0.0> vilgub.
- Vajutage juhtnappu uuesti. Viga on kviteeritud ja kuvatakse olekuleht.



TEATIS

Veapõhjuse kõrvaldamine kviteerib viga automaatselt.

16 Tehaseseadistused

Menüü nr	Nimetus	Tehaseseadistuse väärtus
1.0.0.0	Seadeväärtused	<ul style="list-style-type: none"> Juhtrežiim: umbes 60 % pumba n_{max}-st Δp-c: umbes 50 % pumba H_{max}-st Δp-v: umbes 50 % pumba H_{max}-st
2.0.0.0	Reguleerimisviis	Δp -c aktiveeritud
2.3.3.0	Pump	ON
4.3.1.0	Põhikoormuspump	MA
5.1.1.0	Töörežiim	Põhi-/ooterežiimil töö
5.1.3.2	Sisemine/väline pumba ümberlülitus	sisemine
5.1.3.3	Pumba ümberlülituse ajaintervall	24 h
5.1.4.0	Pump lubatud/keelatud	Lubatud
5.1.5.0	SSM	Koondveateade
5.1.6.0	SBM	Koondtöoteade
5.1.7.0	Extern off	Koond Extern off
5.3.2.0	In1 (väärtuste vahemik)	0–10 V aktiivne
5.4.1.0	In2 aktiivne/inaktiivne	OFF
5.4.2.0	In2 (väärtuste vahemik)	0–10 V
5.5.0.0	PID-parameetrid	vt ptk „Reguleerimisviisi seadistamine“
5.6.1.0	HV/AC	HV
5.6.2.0	Avariitalitluse pöörlemiskiirus	umbes 60 % pumba n_{max} -st
5.6.3.0	Automaatse lähtestuse aeg	300 s
5.7.1.0	Ekraanil orienteerumine	Ekraan algsel orienteeritusel
5.7.2.0	Rõhu väärtuse korrektuur	aktiivne
5.7.6.0	SBM-funktsioon	SBM: töötamise märguanne
5.8.1.1	Pumba lühiajaline käivitumine aktiivne/inaktiivne	ON
5.8.1.2	Pumba lühiajalise käivitumise intervall	24 h
5.8.1.3	Pumba lühiajaline käivitumine pöörlemiskiirus	n_{min}

Tabel 34: Tehaseseadistused

17 Jäätmekäitlus

17.1 Õli ja määrded

Töövedelikud tuleb koguda sobivatesse mahutitesse ning käidelda vastavalt kohalikele kehtivatele määrustele. Tilgad tuleb kohe kokku koguda!

17.2 Vee ja glükooli segu

Käitusvedelik vastab veeohutusklassile 1 vastavalt riiklikule määrusele vett ohustavate ainete kohta (VwVwS). Jäätmekäitluse korral tuleb järgida kehtivaid kohalikke määrusi (nt DIN 52900 propaandiooli ja propüleenglükooli kohta).

17.3 Kaitseriietus

Kasutatav kaitsevarustus tuleb käidelda vastavalt kohalikele kehtivatele määrustele.

17.4 Kasutatud elektri- ja elektroonikatoodete kogumise teave

Nende toodete reeglitekohane jäätmekäitlus ja asjakohane ringlussevõtt aitavad vältida keskkonnakahjustusi ning ohtu inimeste tervisele.



TEATIS

Keelatud on visata olmeprügi hulka.

Euroopa Liidus võib see sümbol olla tootel, pakendil või tarnedokumentidel. See tähendab, et neid elektri- ja elektroonikatooteid ei tohi visata olmeprügi hulka.

Vanade toodete reeglitekohase käitlemise, ringlussevõtu ja jäätmekäitluse korral järgige allolevaid punkte.

- Need tooted tuleb viia ainult selleks ette nähtud sertifitseeritud kogumiskohtadesse.
- Järgige kohalikke kehtivaid eeskirju!

Reeglitekohase jäätmekäitluse kohta küsige teavet kohalikust omavalitsusest, lähimast jäätmekäitluskeskusest või edasimüüjalt, kelle käest toote ostsite. Jäätmekäitluse kohta saate lisateavet veebilehelt www.wilo-recycling.com.

Tehniliste muudatuste õigus on reserveeritud!









wilo



Local contact at
www.wilo.com/contact

Pioneering for You

WILO SE
Wilopark 1
44263 Dortmund
Germany
T +49 (0)231 4102-0
T +49 (0)231 4102-7363
wilo@wilo.com
www.wilo.com