

Typ:  
Type: **Ø 2500 mm; 2-fl.**  
Type:

Maßstab:  
Scale: **1:25**  
Echelle:

Technische Änderungen vorbehalten!  
Technical changes reserved!  
Changements techniques réservés!

Nr./No.: **Plh 256**  
Stand: 2023-05-26 Sp

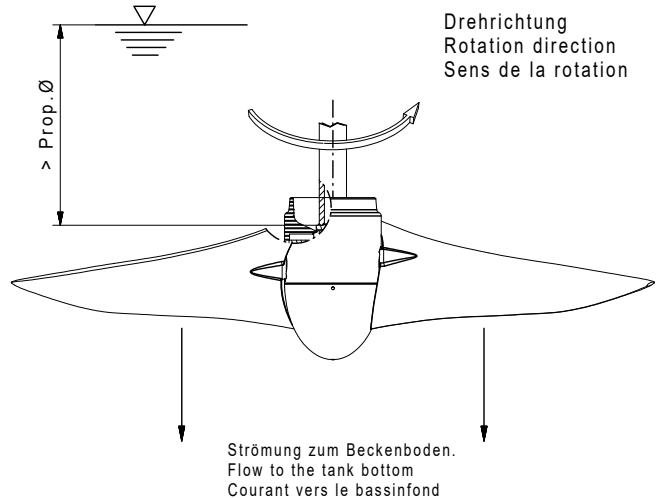
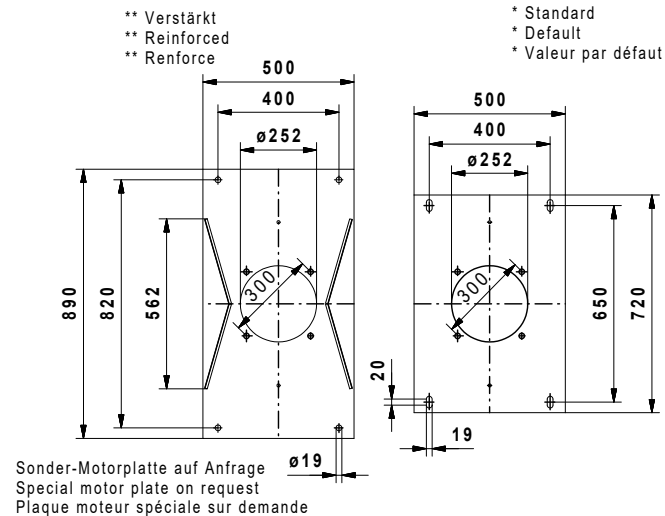
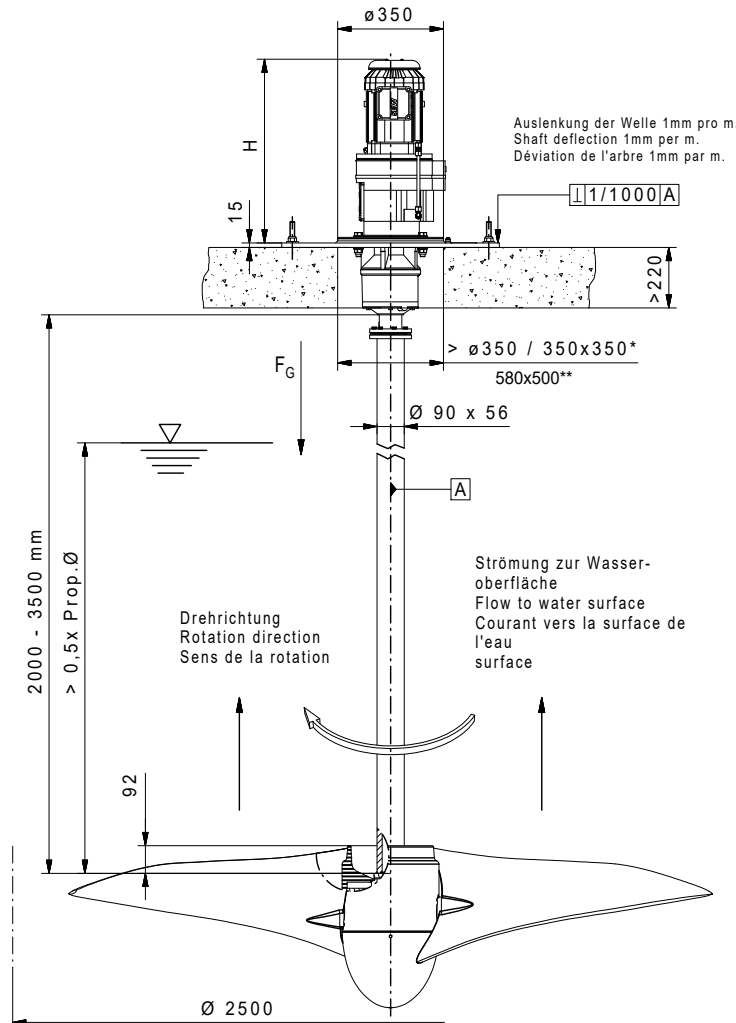
Typ	Motor	P <sub>2</sub>	H	F <sub>Gmin</sub>	F <sub>Gmax</sub>
VM.F6-1/225...-75	RM87 DRU90S4/C	0,75kW	580	325kg	380kg
VM.F6-1/225...-75	RM87 DRN80M4/C	0,75kW	575	320kg	375kg
VM.F6-1/225...-110	RM87 DRN90S4/C	1,10kW	580	325kg	380kg
VM.F6-1/225...-110	RM87 DRU100LSR4/C	1,10kW	610	330kg	385kg
VM.F6-1/225...-150	RM87 DRN90L4/C	1,50kW	610	325kg	380kg
VM.F6-1/225...-150	RM87 DRU100LS4/C	1,50kW	610	330kg	385kg
VM.F6-1/225...-220	RM87 DRN100LM4/C	2,20kW	660	330kg	385kg
VM.F6-1/225...-220	RM87 DRN100LS4/C	2,20kW	610	330kg	385kg
VM.F6-1/225...-220	RM87 DRU100L4/C	2,20kW	660	340kg	395kg
VM.F6-1/225...-300	RM87 DRN100L4/C	3,00kW	660	340kg	395kg

Sämtliche Anschlüsse gedübelt mittels HVA-Verbundanker  
All connections doweled by means of composite anchor HVA  
Tous les raccords par goujonnage d'ancrage de raccordement HVA

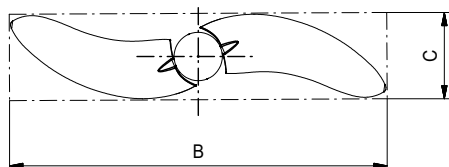
	M20	M16	M12
Bohrloch / Perforation /	Ø24x170	Ø18x125	Ø14x110
Anzugmoment / Tightening torque / Couple au démarrage	150 Nm	80 Nm	40 Nm

Beton / Concrete / Béton ≥ C25  
ungerissen / fissure free / non fissuration

Befestigungselemente:  
Fixing elements  
Éléments de fixation:



M 1 : 50



Winkel / angle	B	C
35°	2515°	565°
40°	2515°	555°

Lieferumfang: Vertikalrührwerk einschließlich Motorplatte, Rührwelle, Propellereinheit und Befestigungselemente.  
Notwendige Änderungen am Bauwerk (z.B. steckbare Geländer, Durchbrüche für die Rührwelle, Abdeckungen und Podeste, sowie die Stromzuführung sind bauseits zu erstellen. Der Betreiber ist für eine ausreichende Stabilität (Statik) der Einbaorte (Brücken / Podeste) verantwortlich.  
Für den ordnungsgemäßen Betrieb und die Einhaltung aller Unfallverhütungs-, Sicherheits- und Hygienevorschriften ist der Betreiber verantwortlich.  
Freier Zugang sowie sichere Bedienung und Montage sind zu ermöglichen.

Scope of delivery: Vertical agitator including motorplate, agitator shaft, propeller unit, and fastening elements. Necessary modifications to the structure (e.g. pluggable railings, apertures for the agitator shaft, covers and platforms and platforms, as well as the power supply are to be provided onto be provided by the customer. The operator is responsible for sufficient stability (statics) of the installation locations (bridges / platforms). The operator is responsible for the proper operation accident prevention, safety and hygiene regulations. Free access as well as safe operation and installation must be ensured.

Contenu de la livraison : Agitateur vertical, y compris la plaque moteur plaque, arbre d'agitation, unité d'hélice et éléments de fixation. Les modifications nécessaires de la structure (par ex. garde-corps, ouvertures pour l'arbre d'agitation, recouvrements et les plates-formes, ainsi que l'alimentation électrique sont à la charge du client doivent être réalisés par le personnel. L'exploitant est responsable d'une sécurité suffisante stabilité (statique) des lieux de montage (ponts / plates-formes) est responsable de la sécurité. Il est responsable du bon fonctionnement et du respect de toutes les prescriptions en matière de prévention des accidents, de sécurité et d'hygiène. L'exploitant est responsable. Le libre accès, l'utilisation et le montage en toute sécurité doivent être rendus possibles.