

Seria: KRAJOWE OCENY TECHNICZNE

KRAJOWA OCENA TECHNICZNA CNBOP-PIB CNBOP-PIB-KOT-2020/0176-1005 wydanie 3

**Niniejsza Krajowa Ocena Techniczna CNBOP-PIB stanowi zastąpienie
Krajowej Oceny Technicznej CNBOP-PIB nr CNBOP-PIB-KOT-2018/0176-1005 wydanie 2**

Na podstawie rozporządzenia Ministra Infrastruktury i Budownictwa z dnia 17 listopada 2016 r. w sprawie krajowych ocen technicznych (Dz. U. 2016 poz. 1968) w wyniku postępowania w sprawie wydania Krajowej Oceny Technicznej dokonanej w Centrum Naukowo-Badawczym Ochrony Przeciwpożarowej - Państwowym Instytucie Badawczym w Józefowie k/Otwocka na wniosek firmy:

Wilo Polska Sp. z o.o.
ul. Jedności 5
05-506 Lesznowola

stwierdza się pozytywną ocenę właściwości użytkowych do zamierzonego zastosowania wyrobu budowlanego pod nazwą:

**Zespoły pomp pożarowych typu COR-(1-4) Helix VF .../SC-FFS,
w odmianach od 1 do 4 pomp, w wielkościach: 604, 606, 608, 609,
610, 611, 612, 613, 614, 615, 616, 618, 620, 621, 623, 625, 627, 1002,
1004, 1006, 1007, 1008, 1009, 1010, 1011, 1012, 1013, 1015, 1019,
1603, 1604, 1605, 1608, 1609, 1610, 1611, 1612, 1613, 1616, 2205,
2207, 2208, 2209, 2210, 2211, 2213, 2214, 2215**
produkowanego przez: **Wilo Polska Sp. z o.o.**
ul. Jedności 5
05-506 Lesznowola

o przeznaczeniu, zakresie, warunkach i na zasadach określonych w załączniku, który jest integralną częścią niniejszej Krajowej Oceny Technicznej CNBOP-PIB.

Termin ważności

od 30 marca 2020 r.
do 23 lutego 2025 r.

Załącznik

Postanowienia ogólne i techniczne



Z-ca Dyrektora
ds. certyfikacji i dopuszczeń

Jacek Zboina
st. bryg. dr inż. Jacek Zboina

Józefów, 30 marca 2020 r.

Krajowa Ocena Techniczna CNBOP-PIB-KOT-2020/0176-1005 wydanie 3 zawiera 63 strony. Dopuszcza się kopiowanie Krajowej Oceny Technicznej tylko w całości. Kopiowanie, publikowanie lub upowszechnianie w każdej innej formie (również elektronicznej) fragmentów Krajowej Oceny Technicznej wymaga pisemnego uzgodnienia z Centrum Naukowo-Badawczym Ochrony Przeciwpożarowej – Państwowym Instytutem Badawczym.

**ZAŁĄCZNIK**

SPIS TREŚCI

- 1. Opis Techniczny Wyrobu**
 - 1.1 Ogólna charakterystyka techniczna wyrobu
 - 1.2 Podział
 - 1.3 Oznaczenia
 - 2. Zamierzone zastosowanie wyrobu**
 - 2.1 Przeznaczenie
 - 2.2 Zakres i warunki stosowania, ograniczenia
 - 2.3 Instalowanie
 - 3. Właściwości użytkowe wyrobu i metody zastosowane do ich oceny**
 - 3.1 Wymagania techniczne/środowiskowe
 - 4. Pakowanie, przechowywanie, transport oraz sposób znakowania wyrobu**
 - 4.1 Pakowanie
 - 4.2 Przechowywanie
 - 4.3 Transport
 - 4.4 Sposób znakowania wyrobu
 - 5. Ocena i weryfikacja stałości właściwości użytkowych**
 - 5.1 Zasady ogólne
 - 5.2 Zakładowa kontrola produkcji (ZKP)
 - 5.3 Wstępne badanie typu
 - 5.4 Badanie gotowych wyrobów
 - 5.5 Metody badań
 - 5.6 Pobieranie próbek do badań
 - 5.7 Ocena wyników badań
 - 6. Pouczenie**
 - 7. Wykaz dokumentów wykorzystywanych w postępowaniu**
- Załączniki**
- INFORMACJE DODATKOWE**



POSTANOWIENIA OGÓLNE I TECHNICZNE

1 OPIS TECHNICZNY WYROBU

1.1 Ogólna charakterystyka techniczna wyrobu

Przedmiotem niniejszej Krajowej Oceny Technicznej są zespoły pomp pożarowych, wirowych, odśrodkowych, pionowych, wielostopniowych, typu COR-(1-4) Helix VF .../SC-FFS, w odmianach od 1 do 4 pomp, w wielkościach: 604, 606, 608, 609, 610, 611, 612, 613, 614, 615, 616, 618, 620, 621, 623, 625, 627, 1002, 1004, 1006, 1007, 1008, 1009, 1010, 1011, 1012, 1013, 1015, 1019, 1603, 1604, 1605, 1608, 1609, 1610, 1611, 1612, 1613, 1616, 2205, 2207, 2208, 2209, 2210, 2211, 2213, 2214, 2215.

Zespoły pomp pożarowych typu COR – (1-4) Helix VF.../SC-FFS są przeznaczone do podnoszenia ciśnienia wody w stałych urządzeniach gaśniczych wodnych mgłowych. Zespoły pomp jw. mogą być także stosowane w instalacjach lub sieciach wodociągowych przeciwpożarowych¹.

1.1.1 Konstrukcja wyrobu

Głównymi elementami zespołów pomp pożarowych są:

- Pionowe, wielostopniowe pompy pożarowe w odmianach Helix VF 604, 606, 608, 609, 610, 611, 612, 613, 614, 615, 616, 618, 620, 621, 623, 625, 627, 1002, 1004, 1006, 1007, 1008, 1009, 1010, 1011, 1012, 1013, 1015, 1019, 1603, 1604, 1605, 1608, 1609, 1610, 1611, 1612, 1613, 1616, 2205, 2207, 2208, 2209, 2210, 2211, 2213, 2214, 2215;
- Urządzenie sterujące i sygnalizujące typu SCe-FIRE;
- Przetwornice częstotliwości;
- Rama montażowa;
- Kolektory ssawny i tłoczny;
- Przetworniki ciśnienia;
- Układ zapewniający przepływ minimalny;
- Moduł zabezpieczający przed suchobiegiem;
- Zawory zwrotne i odcinające;
- Manometry;
- Układ pomiarowy – WILO UP.

Dodatkowym elementem, opcjonalnie wchodzącym w skład zespołów pomp pożarowych, jest moduł odcięcia instalacji bytowej – MOIB.

Zespół pomp pożarowych jest zamontowany na ramie głównej z amortyzatorami wibracji, wykonanej ze stali ocynkowanej, wyposażonej (dotyczy dużych zespołów pomp) w uchwyty transportowe. Zespół składa się z grupy od 1 do 4 pomp wirowych, pionowych, wielostopniowych „In - line”, połączonych z instalacją przeciwpożarową za pośrednictwem kolektorów: dopływowego (ssawnego) i tłoczego. Na każdej pompie, po stronie dopływu i po stronie tłocznej, jest zamontowany zawór odcinający, a po stronie tłocznej, także zawór zwrotny. Na kolektorze tłocznym zespołu jest zamontowany zestaw czujników ciśnienia ze zbiornikiem przeponowym i manometrem. Na kolektorze dopływowym zespołu jest zamontowane urządzenie zabezpieczające przed suchobiegiem WMS (dotyczy tylko trybu bytowego).

¹ Instalacje lub sieci wodociągowe przeciwpożarowe w rozumieniu odpowiednio: rozporządzenia Ministra Spraw Wewnętrznych i Administracji z dnia 7 czerwca 2010 r. w sprawie ochrony przeciwpożarowej budynków, innych obiektów budowlanych i terenów (Dz.U. 2010 nr 109 poz. 719 z późn. zm.) oraz rozporządzenia Ministra Spraw Wewnętrznych i Administracji z dnia 24 lipca 2009 r. w sprawie przeciwpożarowego zaopatrzenia w wodę oraz dróg pożarowych.

W zależności od wymaganych parametrów wydajności, w zespole pomp pożarowych są stosowane różne wielkości pomp typoszeregu Helix VF. Zastosowany zbiornik przeponowy (pojemność całkowita ok. 8 litrów) pełni rolę urządzenia kompensującego małe zmiany ciśnienia i zapobiega oscylacji układu regulacji ciśnienia wokół wartości zadanej podczas włączania i wyłączenia zespołu. Ponadto zbiornik przeponowy umożliwia niewielki pobór wody (np. przy niewielkich przeciekach w instalacji przeciwpożarowej) z zawartego w nim zapasu wody bez włączania pompy zespołu. Zmniejsza to częstotliwość załączania pomp i przyczynia się do stabilizacji warunków pracy zespołu pomp.

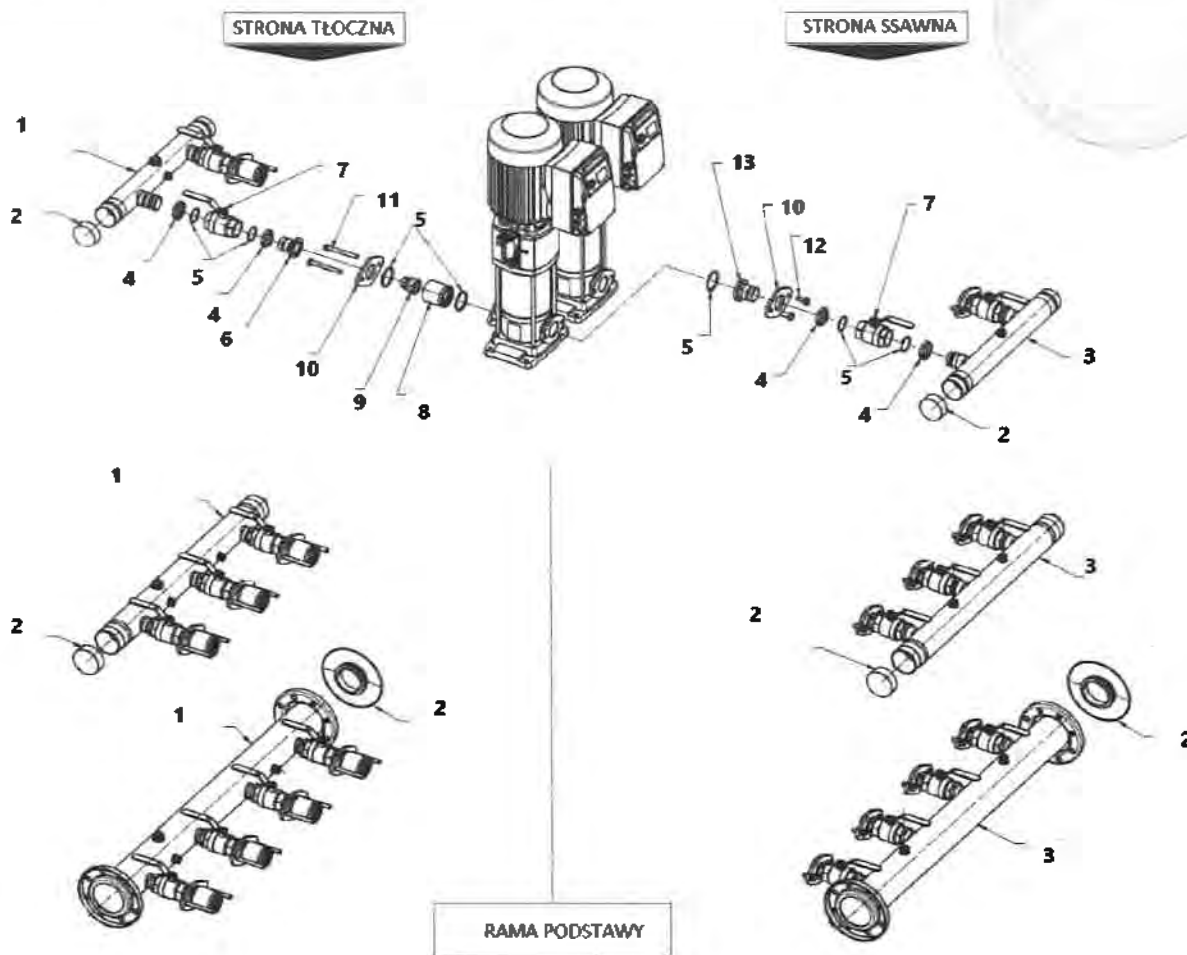
Konstrukcja zespołu pomp umożliwia jego montaż na podłożu betonowym. Przez ustawienie ramy głównej na amortyzatorach wibracji, o regulowanej wysokości, zapewniona jest izolacja dźwiękowa zespołu względem konstrukcji budynku.

Zespół pomp jest wyposażony w króćce gwintowane lub kołnierzowe po stronie ssawnej i tłocznej o wielkości R 1 1/4" do DN 125. Zespół pomp dostarczany jest w stanie gotowym do przyłączenia do instalacji przeciwpożarowych oraz instalacji elektrycznych.

Wygląd przykładowego zespołu pomp pożarowych oraz układu hydraulicznego zespołu przedstawiono, odpowiednio, na rys. 1 i 2. Główne podzespoły zespołu pomp zostały wyszczególnione w tabeli 2 wraz z opisem ich funkcjonalności.



Rys. 1 Wygląd zespołu pomp pożarowych
(Na przykładzie zespołu typu COR-4 Helix VF 1606/SC-FFS)



Rys. 2 Układ hydrauliczny zespołu pomp „COR-FFS”
(Na przykładzie COR-2 Helix VF 16.../SC-FFS, oznaczenie podzespołów na rysunku wg poniższego zestawienia)

Tabela 1

L.p	Nazwa podzespołu	Materiał ²
1	Kolektor tłoczny	Stal nierdzewna
2	Zaślepka	Tworzywo sztuczne
3	Kolektor dopływowy (ssawny)	Stal nierdzewna
4	Nakrętka kontruująca	Mosiądz lub stal nierdzewna
5	O-ring	NBR lub EPDM
6	Element przejściowy	Mosiądz
7	Zawór odcinający	Brąz
8	Korpus zaworu zwrotnego	Mosiądz lub stal nierdzewna
9	Wkład zaworu zwrotnego	Kompozyt tworzywo sztuczne - stal nierdzewna
10	Przeciwnośnierz	Stal nierdzewna
11	Śruba	Stal ocynkowana lub nierdzewna
12	Śruba	Stal ocynkowana lub nierdzewna
13	Element przejściowy	Mosiądz lub stal nierdzewna

² Szczegółowe specyfikacje materiałowe są zawarte w dokumentacji producenta pomp, przedłożonej w procesie wydania Krajowej Oceny Technicznej.

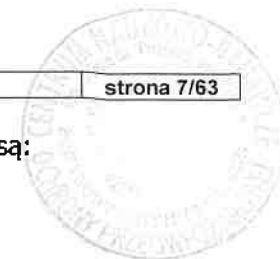
Tabela 2

L.p.	Podzespół	Funkcja
1	Pompa wirowa, odśrodkowa, pionowa, wielostopniowa	Podnoszenie ciśnienia w instalacji przeciwpożarowej lub bytowej ³ .
2	Przetwornice częstotliwości	Zmiana prędkości obrotowej silnika pompy zgodnie z żądaniem sterownika w zależności od ciśnienia uzyskiwanego na kolektorze tłocznym.
3	Urządzenie sterujące i sygnalizujące (sterownik)	Przetwarzanie sygnałów z przetworników ciśnienia, sterowanie pracą pomp, sterowanie modulem odcięcia, sygnalizacja stanów pracy.
4	Przetworniki ciśnienia	Przetwarzanie rzeczywistej zmierzonej wartości ciśnienia w kolektorze tłocznym zespołu pomp na sygnał standardowy, akceptowany przez sterownik.
5	Zbiornik przeponowy	Kompensowanie małych zmian ciśnienia w rurociągu tłocznym.
6	Układ pomiarowy	Pomiar parametrów hydraulicznych zespołu pomp w celu ich okresowej kontroli.
7	Moduł odcięcia	Odcinanie instalacji bytowej w przypadku pracy zespołu pomp w trybie pożarowym.
8	Moduł przepływu minimalnego	Zapewnienie minimalnego przepływu przez pompy w celu ich ochrony przed przegrzaniem, w przypadku pracy zespołu w trybie pożarowym, przy braku przepływu w instalacji przeciwpożarowej.
9	Kolektor ssawny i kolektor tłoczny	Łączą króćce ssawne oraz tłoczne pomp i umożliwiają przyłączenie zespołu pomp do instalacji.
10	Rama montażowa	Umożliwia montaż wszystkich podzespołów zespołu pomp w układzie skupionym (kompaktowym) oraz transport przy użyciu podnośnika (dotyczy dużych zespołów pomp z uchwytyami).
11	Czujnik suchobiegu	Wykrywanie suchobiegu z automatycznym wyłączaniem zespołu pomp w przypadku braku wody lub tylko sygnalizacją tego stanu w przypadku pracy zespołu pomp w trybie pożarowym.
12	Zawór odcinający	Możliwość odcięcia poszczególnych pomp w zespole (np. w celu ich naprawy) bez konieczności zatrzymywania pracy pozostałych pomp.
13	Zawór zwrotny	Zapobiega tłoczeniu wody przez jedną pompę do pozostałych pomp poprzez wspólny kolektor tłoczny. Zapewnia utrzymywanie ciśnienia w instalacji po stronie tłocznej pomp.

Urządzenie sterujące i sygnalizujące (Sterownik zespołu pomp)

Sterownik odpowiedzialny jest za przetwarzanie sygnałów z aparatury kontrolno-pomiarowej oraz obliczanie sygnałów wyjściowych w celu utrzymania wartości regulowanych na zadanym poziomie oraz sygnalizację stanów alarmowych oraz stanów pracy.

³ W rozumieniu instalacji bytowej i/lub technologicznej (dotyczy całej niniejszej Krajowej Oceny Technicznej).



Elementami pomiarowymi dostarczającymi sygnałów wejściowych do sterownika są:

- Czujniki przepływu;
- Przetworniki ciśnienia.

Do podzespołów wykonawczych sterownika należą:

- Przetwornice częstotliwości silników pomp;
- Moduł przepływu minimalnego;
- Moduł odciążenia instalacji bytowej (MOIB).

Na podstawie sygnału standardowego z czujnika przepływu, sterownik ustala tryb pracy jako tryb pożarowy⁴ lub tryb bytowy⁴. W przypadku trybu bytowego zespołu pomp, prędkość obrotowa silników oraz liczba uruchomionych pomp są zmienne w zależności od wartości sygnałów standardowych z przetworników ciśnienia zamontowanych na kolektorze tłocznym zespołu pomp, a zadaniem sterownika jest utrzymanie zadanego punktu pracy określonego wartością ciśnienia w instalacji, bez względu na rzeczywisty wydatek objętościowy wody, będący w granicach zakresu pracy dla danego zespołu pomp. W przypadku pracy w trybie pożarowym wszystkie pompy pozostają uruchomione, a prędkość obrotowa silników jest regulowana w zakresie od 30% do 100% nominalnej prędkości obrotowej w zależności od wartości ciśnienia w kolektorze tłocznym. W celu zapobieżenia uszkodzeniu pomp w trybie pożarowym, przy braku przepływu wody (spowodowanym np. zamknięciem zaworu odcinającego po stronie tłocznej pompy), sterownik uruchamia moduł przepływu minimalnego, zapewniający przepływ wody przez pompę/pompy z wydajnością niezbędną do chłodzenia pompy/pomp.

Sygnał standardowy, przetwarzany przez sterownik na wartość zmierzonego ciśnienia, pochodzi od trzech niezależnych przetworników ciśnienia, umieszczonych na tym samym kolektorze, w równych odstępach od siebie, w odległości między skrajnymi przetwornikami nie większej niż 0,55 m. Sterownik jest w stanie automatycznie wykryć grubą błąd pomiaru i odrzucić wartość obciążoną tym błędem ze zbioru danych wykorzystywanych do dalszego przetwarzania przez sterownik. Wykrycie błędu grubego sygnalizowane jest jako błąd przetwornika i wskazuje stan awaryjny zespołu pomp jednocześnie nie wpływając na możliwość jego pracy w trybie pożarowym. Dalsze przetwarzanie zmierzonych wartości ciśnienia odbywa się zgodnie z metodami statystycznymi przyjętymi przez producenta, zadeklarowanymi w instrukcji obsługi zespołu pomp. Dopuszczalne wahania ciśnienia wokół punktu pracy zostały zadeklarowane przez producenta.

⁴ Ustalenie trybu pracy (pożarowego lub bytowego) przez sterownik dotyczy przypadku, gdy zespół pomp zasila, oprócz instalacji przeciwpożarowych, także inne instalacje (np. bytową i/lub technologiczną). W trybie pożarowym instalacje inne (bytowa i lub technologiczna) są separowane od instalacji przeciwpożarowych, a praca zespołu pomp pożarowych odbywa się wyłącznie na potrzeby instalacji przeciwpożarowych.



Rys. 3 Wygląd sterownika zespołu pomp pożarowych
(Na przykładzie sterownika SCe-FIRE 4x10A)

Sterownik wyposażony jest w analogowe sygnalizatory optyczne, analogowe przyciski sterujące oraz cyfrowy wyświetlacz, którego funkcje zostały szczegółowo opisane w dokumentacji producenta.

Sterownik spełnia następujące funkcje fakultatywne:

- Wyjścia związane ze stanem alarmu pożarowego zgodnie z punktem 3.1.19.3.6 i 3.1.19.3.9
- Testowanie sygnalizacji zgodnie z punktem 3.1.19.7.5.

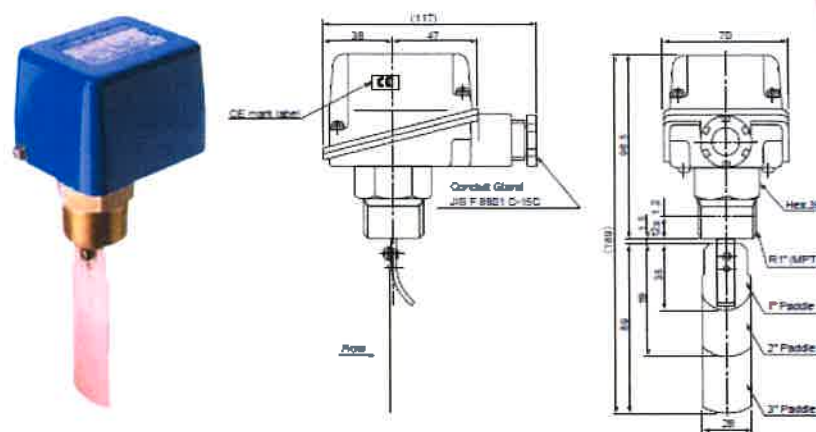
W przypadku trybu pożarowego zespołu pomp, zadziałanie jakiegokolwiek zabezpieczenia (zabezpieczenie przed suchobiegiem, przed przeciążeniem silników pomp, innego) nie ma wpływu na możliwość uruchomienia pomp jak również nie powoduje ich zatrzymania.

Aparatura kontrolno-pomiarowa

Na aparaturę kontrolno-pomiarową składają się czujniki przepływu wody i przetworniki ciśnienia.

Czujniki przepływu są urządzeniami wyposażonymi w przekaźniki, zmieniające dwustanowo wartość sygnału w przypadku wykrycia przepływu. Zasada działania czujnika przepływu wody polega na zmianie stanu czujnika poprzez odchylenie jego ruchomej płytki w momencie wystąpienia przepływu wody w instalacji i zmianie wartości sygnału standardowego wysyłanego do sterownika. Ruchoma płytką czujnika jest wykonana z miedzi, a obudowa czujnika z tworzywa sztucznego. Czujniki mogą być instalowane na rurociągach o średnicy od 1" (DN 25) do 6" (DN 150).

Przetworniki ciśnienia przetwarzają wartość zmierzonego ciśnienia w rurociągu tłocznym na sygnał standardowy z wymaganą dokładnością. Części korpusu przetworników ciśnienia, mające styczność z wodą, są wykonane ze stali nierdzewnej. Dokładność pomiarowa przetworników, uwzględniająca nieliniowość, histerezę oraz powtarzalność, wynosi maksymalnie $\pm 1\%$ zakresu pomiarowego. Maksymalny czas odpowiedzi przetworników nie przekracza 4 ms. Zakres pomiarowy przetworników wynosi 0-25 bar lub 32 bar w zależności od ich typu.



Rys. 4 Wygląd oraz budowa czujnika przepływu
(Na przykładzie czujnika przepływu typu FQS-W30G, firmy Danfoss)



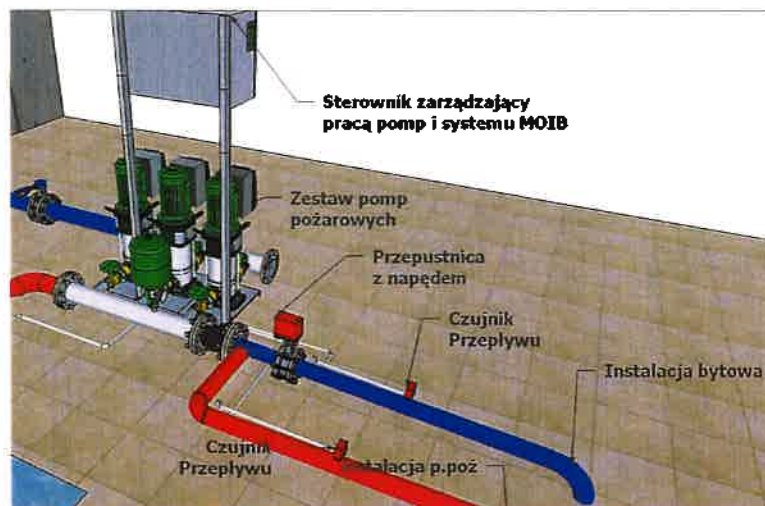
Rys. 5 Wygląd przetwornika ciśnienia
(Na przykładzie przetwornika ciśnienia Danfoss typu MBS 3000)

Moduł odcięcia „Wilo MOIB”

Zadaniem modułu odcięcia jest odseparowanie instalacji bytowej⁵ od instalacji przeciwpożarowej w przypadku pożarowego trybu pracy zespołu pomp oraz powiadomienie o ewentualnym braku spełnienia tej funkcji. Funkcja ta realizowana jest automatycznie poprzez przepustnicę z napędem mechanicznym, zasilaną ze sterownika (urządzenia sterującego i sygnalizującego). Przepustnica jest umiejscowioną na instalacji bytowej, przed pierwszym jej punktem czerpalnym. W przypadku wykrycia przepływu przez czujnik w instalacji przeciwpożarowej, czujnik ten wysyła sygnał o zmianie stanu do sterownika, który przekazuje następnie sygnał do przepustnicy jw. Prowadzi to do automatycznego zamknięcia przepustnicy. Drugi czujnik przepływu jest zlokalizowany na instalacji bytowej, bezpośrednio za przepustnicą, przed pierwszym punktem czerpalnym tej instalacji. W przypadku niezadziałania przepustnicy, czujnik sygnalizuje do sterownika awarię modułu MOIB („Wilo MOIB”). Wyłączenie trybu pożarowego oraz automatyczny powrót modułu odcinającego do stanu normalnego jest możliwy jedynie po bezpośrednim, ręcznym wciśnięciu przycisku resetującego, na sterowniku zespołu pomp. Moduł odcięcia instalacji bytowej stanowi integralny element zespołu pomp, w przypadku gdy ma on podnosić ciśnienie w instalacji przeciwpożarowej oraz bytowej.

W skład modułu wchodzi: 2 czujniki przepływu, płyta główna urządzenia sterującego z oprogramowaniem sterującym oraz przepustnica z napędem elektrycznym.

⁵ W rozumieniu instalacji bytowej i/lub technologicznej (dotyczy całej niniejszej Krajowej Oceny Technicznej).



Rys. 6 Schemat modułu odcięcia instalacji bytowej WILO MOIB VP

Armatura

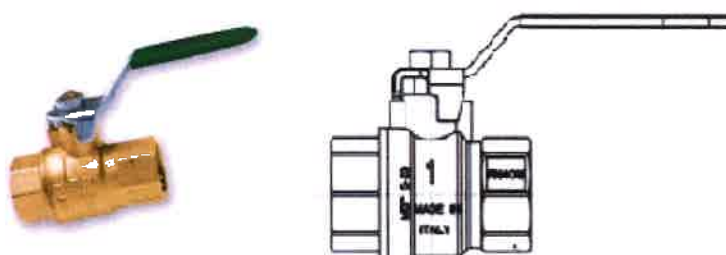
Do armatury należą zawory odcinające, zawory regulacyjne, zawory zwrotne oraz przepustnice, stosowane w zespołach pomp „COR-FFS” oraz w układach pomiarowych „Wilo UP” oraz modułach odcięcia instalacji bytowej „Wilo MOIB”.

Przepustnice składają się z jednoczęściowego trzpienia, połączonego z dyskiem za pośrednictwem wpustu wieloklinowego z samosmarującym się łożyskiem ze stali pokrytej PTFE.

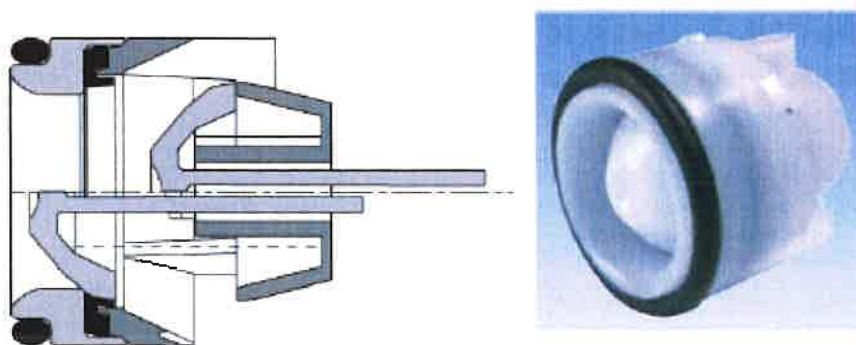
Pełnoprzelotowe zawory kulowe, o ciśnieniu nominalnym do PN 42, są wykonane z mosiądzu z dźwignią ręczną z osłoną z tworzywa sztucznego, chromowaną kulą, uszczelnieniem gniazda zaworu z PTFE, z przyłączami z gwintem wewnętrznym zgodnym z DIN 2999. Dźwignie zaworów są wykonane ze stali nierdzewnej z okładziną z tworzywa sztucznego. Zawory zwrotne składają się z korpusu zaworu z przyłączem przepływu minimalnego oraz wkładki zaworowej będącej właściwym elementem wykonawczym. Korpus wykonany jest z mosiądzu, uszczelki wykonane z NBR, wkładka wykonana jest z polimeru ze sprężyną ze stali nierdzewnej. Zawory zwrotne PN 40 składają się z korpusu, grzybka i pokrywy, wykonanych ze stali nierdzewnej.

Zawory regulacyjne PN 16 do PN 25, w zależności od typu, mają korpusy wykonane są z brązu, a wkład (elementy wewnętrzne) zaworów z mosiądzu z uszczelnieniem gniazda wykonanym z PTFE. Uszczelki O-ring oraz miękkie uszczelnienia wykonano z EPDM. Nakrętki przyłączeniowe wykonane są z mosiądzu, pokrętko i wskaźnik nastawy z tworzywa sztucznego.

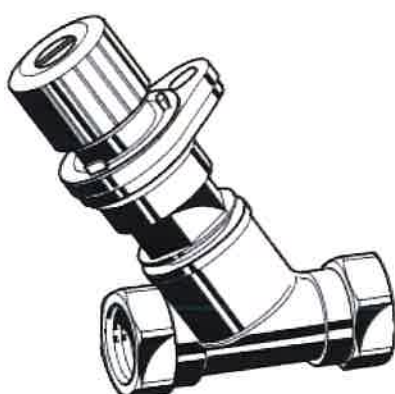
Wygląd oraz konstrukcja armatury zostały przedstawione na rysunkach 7-10.



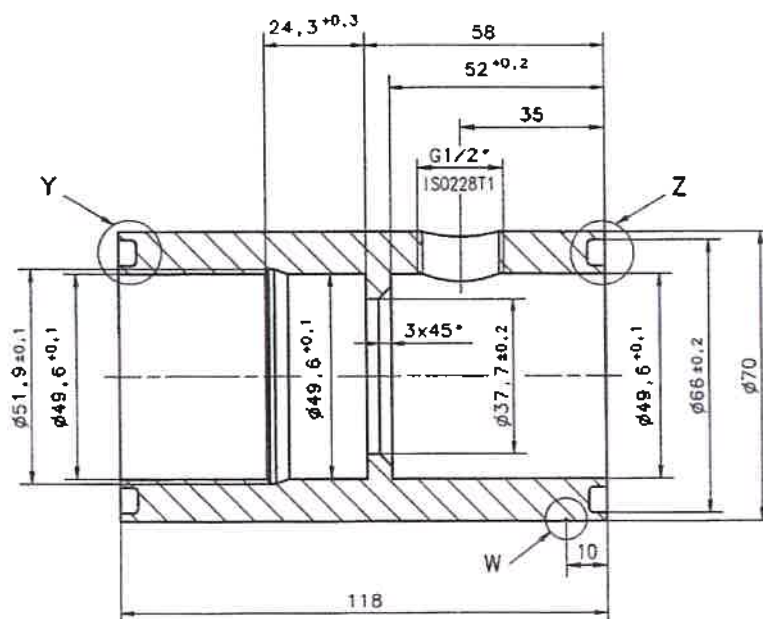
Rys. 7 Wygląd zaworu kulowego KDW-H
(Na przykładzie zaworu 1")



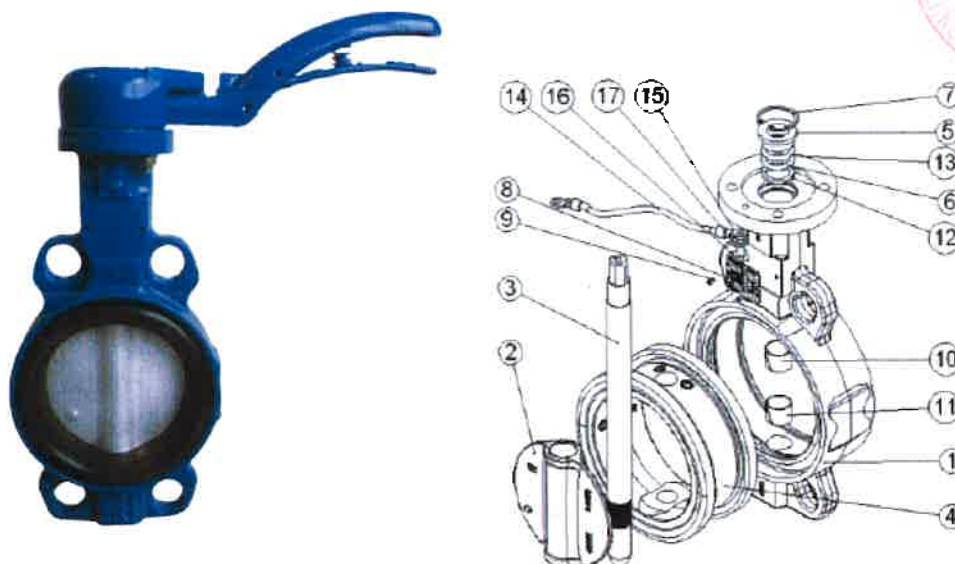
Rys. 8 Wygląd wkładu zaworu zwrotnego typu IN050, firmy WATTS



Rys. 9 Wygląd zaworu regulacyjnego
(Na przykładzie zaworu typu V5010, firmy Honeywell)



Rys. 10 Konstrukcja zaworu zwrotnego ZZPP
(Na przykładzie zaworu typu ZZPP 50)



Rys. 11 Wygląd oraz konstrukcja przepustnicy
(Na przykładzie przepustnicy typu Sylax DN 50, materiał podzespołów przepustnicy podano w tabeli 3, poniżej)⁶

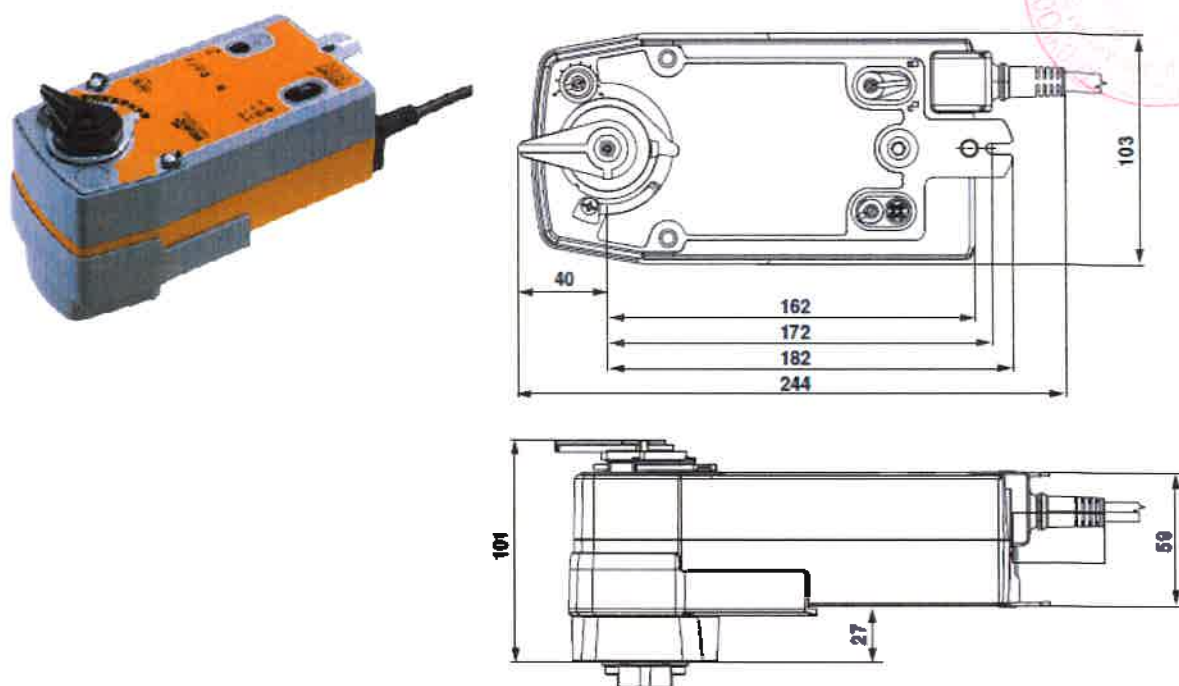
Tabela 3

Lp.	Podzespół
1	Korpus
2	Dysk
3	Trzpień
4	Wykładzina
5	Tuleja doszczelniająca
6	O-ring
7	Zatrask
8	Tabliczka znamionowa
9	Nity
10	Łożysko górne
11	Łożysko dolne
12	Tuleja

Napęd przepustnicy

Napęd przepustnicy typu SRF230A-R rozwija nominalny moment napędowy co najmniej 20 Nm, nominalne napięcie zasilania napędu wynosi 230 V AC. Siłownik ma możliwość ręcznego przestawienia położenia organu zamykającego.

⁶ Podzespoły oznaczone numerami 13 do 17 na rys. 11 odnoszą się do przepustnicy SYLAX w wykonaniu ATEX, nie mającej zastosowania w zespołach pomp będących przedmiotem niniejszej Krajowej Oceny Technicznej.



Rys. 12 Wygląd oraz konstrukcja siłownika przepustnicy
(Na przykładzie siłownika typu SRF230A-R, firmy Belimo)

Układ kontrolno-pomiarowy „Wilo UP”

Zadaniem modułu kontrolno-pomiarowego jest okresowa kontrola parametrów pracy zespołu pomp. Moduł montowany jest poza główną linią przepływu wody⁷. W skład układu pomiarowego wchodzi: przepływomierz elektromagnetyczny, zawór odcinający, zawór regulacyjny z nastawą wstępną, manometr zegarowy. Każdy zespół pomp pożarowych powinien być wyposażony w dedykowany układ pomiarowy.

Przepływomierz elektromagnetyczny charakteryzuje się maksymalnym błędem pomiarowym nie większym niż $\pm 0,5\%$. Użytkownik ma możliwość nastawy rodzaju jednostek, w których będzie wyświetlany wynik pomiaru wydajności i odczytu przepływu chwilowego wody. Przepływomierz ma możliwość przyłączenia do systemu BMS⁸ i zdalnego odczytu parametrów. Zawór regulacyjny z fabryczną nastawą wstępną pozwala na zapobieganie pracy zespołu pomp przy swobodnym wypływie. Przepływ maksymalny przez układ pomiarowy dostosowany jest do wydajności zespołu pomp. Urządzenia układu kontrolno-pomiarowego są zamontowane na odcinku rurociągu ze stali nierdzewnej. Obudowa przepływomierza wykonana jest z aluminium malowanego proszkowo.

⁷ główna linia przepływu wody w rozumieniu rurociągu na odcinku od zespołu pomp do rozgałęzienia punktów wypływu wody instalacji przeciwpożarowej lub (w przypadku gdy zespół pomp przeznaczony jest także do podnoszenia ciśnienia w instalacji bytowej) od zespołu pomp do rozgałęzienia punktów czerpalnych instalacji bytowej.

⁸ Symbol BMS oznacza Building Management System (System Zarządzania Budynkiem).



Rys. 13 Wygląd układu kontrolno-pomiarowego
(Na przykładzie układu kontrolno-pomiarowego typu Wilo UP 40)



Rys. 14 Wygląd głowicy pomiarowej
(Na przykładzie głowicy pomiarowej typu OPTIFLUX 1000)



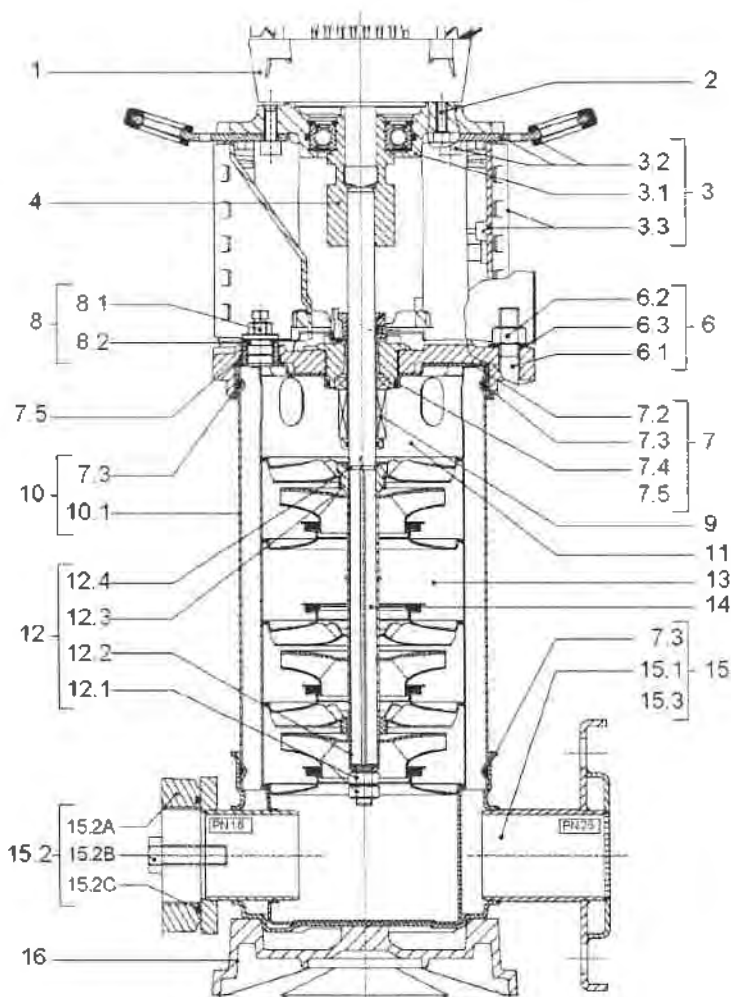
Rys. 15 Wygląd przetwornika przepływomierza elektromagnetycznego
(Na przykładzie przetwornika typu IFC 050)

Pompy pożarowe

Głównymi elementami pomp pożarowych typu Helix VF są:

- Korpus wykonany ze stali nierdzewnej;
- Wirniki ze stali nierdzewnej;
- Wał ze stali nierdzewnej;
- Uszczelnienie statyczne wykonane z EPDM;
- Uszczelnienie mechaniczne.

Korpus pompy ma promieniowy króciec tłoczny i ssawny w układzie in-line. Ze względu na zastosowane uszczelnienie mechaniczne, pompa nie wymaga smarowania uszczelnienia wodą i nie ma urządzenia do zbierania i odprowadzania wycieków. Pompa połączona jest z wałem silnika za pomocą sprzęgła umożliwiającego rozłączenie zespołu pompa-silnik. Możliwe jest zdemontowanie wirników pompy bez demontażu korpusu z układu rurociągów.



Rys. 16 Konstrukcja pompy pożarowej
(Na przykładzie pompy pożarowej typu HELIX VF16)

Tabela 4

Nr poz. na rys. 16	Podzespół	Materiał ⁹
1	Silnik	-
2	Śruby mocujące silnik	Stal
3	Latarnia	Żeliwo
4	Sprzęgło	Stal stopowa
6	Śruba	Stal
7	Podstawa pierścienia uszczelniającego	Stal nierdzewna
8	Korek odpowietrzający	Stal nierdzewna
9	Uszczelnienie	EPDM
10	Płaszcz układu hydraulicznego pompy	Stal nierdzewna
11	Stopień centrujący	Stal nierdzewna
12	Osprzęt wału	Stal nierdzewna
13	Układ hydrauliczny pompy	Stal nierdzewna
14	Wał	Stal nierdzewna
15	Korpus	Stal nierdzewna
16	Podstawa	Żeliwo

Do napędu pomp stosowane są silniki elektryczne o sprawności odpowiadającej klasie IE3¹⁰, o stopniu ochrony co najmniej IP 55. Pompy pożarowe „Wilo Helix VF” są pionowymi pompami wielostopniowymi, różniącymi się, w zależności od typu, wydajnością i liczbą stopni.



Rys. 17 Wygląd pomp pożarowych

(Na przykładzie pompy pożarowej typu Helix First VF 6 - pompa z lewej strony rysunku oraz pompy pożarowej typu Helix VF 22)

⁹ Szczegółowe specyfikacje materiałowe są zawarte w dokumentacji producenta pomp, przedłożonej w procesie wydania Krajowej Oceny Technicznej.

¹⁰ Zgodnie z normą IEC 60034-30 Rotating electrical machines - Part 30: Efficiency classes of line operated AC motors (IE code).

Zbiornik przeponowy

Zbiornik przeponowy jest zbiornikiem ciśnieniowym, z jednej strony przepony znajduje się gaz ściśnięty, z drugiej strony ciecz instalacyjna (woda). Zbiornik może być zastosowany w instalacjach wody pitnej.



Rys. 18 Wygląd zbiornika przeponowego
(Na przykładzie zbiornika przeponowego typu Refix DD8)

Moduł przepływu minimalnego

Moduł przepływu minimalnego zapewnia uzyskanie minimalnego przepływu przez pompę, niezbędnego do chłodzenia pompy w przypadku, gdy zespół pomp pracuje w trybie pożarowym, przy zerowym przepływie po stronie tłocznej pompy (np. na skutek zamknięcia zaworu odcinającego na króćcu tłocznym pompy). Elementem wykonawczym modułu przepływu minimalnego jest zawór elektromagnetyczny, otwierający się po otrzymaniu sygnału ze sterownika zespołu pomp. W przypadku pracy zespołu pomp w trybie normalnym, zawór elektromagnetyczny pozostaje w stanie zamknięcia.



Rys. 19 Wygląd zaworu elektromagnetycznego z cewką w stanie złożonym.
(Na przykładzie zaworu elektromagnetycznego typu EV220B, firmy Danfoss)

1.1.2 Nazwa zakładu produkcyjnego i jego adres

Zespoły pomp pożarowych typu COR – (1-4) Helix VF.../SC-FFS są produkowane w zakładzie produkcyjnym Wilo Polska Sp. z o.o. ul. Jedności 5, 05-506 Lesznówola.

1.2 Podział

Zespoły pomp pożarowych jw. dzielą się głównie ze względu na:

- Liczbę pomp w zespole;
- Wydajność nominalną zespołu pomp;
- Liczbę stopni w pompach zespołu.

1.3 Oznaczenia

W oznaczeniu typów zespołów pomp pożarowych wg 1.1 stosuje się klucz oznaczeń¹¹, zawierający nazwę wyrobu na podstawie podziału wg 1.2.

Przykład oznaczenia z zastosowaniem klucza oznaczeń jw. zespołu pomp pożarowych firmy Wilo, ze zintegrowanymi urządzeniami do regulacji prędkości obrotowej (COR), składającego się z czterech pomp (4) w odmianie Helix VF (Helix VF), każda o wydajności nominalnej 16 m³/h (16), sześciu stopniach (06), ze sterownikiem SCe-FIRE, przeznaczonego do zastosowania w instalacjach przeciwpożarowych (FFS):

COR-4 Helix VF 1606/SC-FFS

2 ZAMIERZONE ZASTOSOWANIE WYROBU

2.1 Przeznaczenie

2.1.1 Zespoły pomp pożarowych typu COR – (1-4) Helix VF.../SC-FFS są przeznaczone do podnoszenia ciśnienia wody w stałych urządzeniach gaśniczych wodnych mgłowych. Zespoły pomp jw. mogą być także stosowane w instalacjach lub sieciach wodociągowych przeciwpożarowych¹².

2.1.2 Możliwe jest zastosowanie zespołów pomp pożarowych jw. do podnoszenia ciśnienia wody w innych instalacjach, niż te wymienione w 2.1.1 (np. w instalacji bytowej), jeżeli przepisy, norma lub wytyczne przyjęte w projektowaniu instalacji wymienionych w 2.1.1. dopuszczają taką możliwość i określają warunki takiego zastosowania¹³.

2.2 Zakres i warunki stosowania, ograniczenia

Zespoły pomp pożarowych typu COR – (1-4) Helix VF.../SC-FFS są przeznaczone głównie do pracy z napływem. W przypadku pracy zespołu pomp w warunkach ssania, nie dopuszcza się zastosowania wspólnego kolektora ssawnego pomp (każda pompa powinna mieć indywidualne przyłącze ssawne do źródła zasilania wodą).

¹¹ Klucz oznaczeń oraz sposób budowy oznaczeń zostały opisane w instrukcji obsługi zespołów pomp „Wilo COR... Helix VF.. SC/FFS Instrukcja montażu i obsługi” nr. WILO/PL/COR/2018/09/013.

¹² Instalacje lub sieci wodociągowe przeciwpożarowe w rozumieniu odpowiednio: rozporządzenia Ministra Spraw Wewnętrznych i Administracji z dnia 7 czerwca 2010 r. w sprawie ochrony przeciwpożarowej budynków, innych obiektów budowlanych i terenów (Dz.U. 2010 nr 109 poz. 719, z późn. zm.) oraz rozporządzenia Ministra Spraw Wewnętrznych i Administracji z dnia 24 lipca 2009 r. w sprawie przeciwpożarowego zaopatrzenia w wodę oraz dróg pożarowych.

¹³ Niniejsza Krajowa Ocena Techniczna nie odnosi się do właściwości użytkowych wyrobu wymaganych przez instalacje inne niż instalacje wymienione w 2.1.1.

W przypadku gdy ten sam zespół pomp ma podnosić ciśnienie w instalacjach przeciwpożarowych i instalacjach wody użytkowej, obligatoryjne jest zastosowanie modułu odcięcia instalacji bytowej „Wilo MOIB”.

Temperatura wody zasilającej zespół pomp pożarowych typu COR – (1-4) Helix VF.../SC-FFS powinna wynosić od 3°C do 50°C. Maksymalne ciśnienie wody po stronie ssawnej zespołu pomp wynosi 10 bar. Zespół pomp jest przeznaczony do pracy w temperaturze otoczenia od 5°C do +40°C i wilgotności względnej powietrza do 50%.

Suma ciśnienia po stronie ssawnej i ciśnienia po stronie tłocznej zespołu pomp nie powinna przekroczyć maksymalnego ciśnienia roboczego zespołu pomp podanego w tabelach 6 i 7, w całym zakresie wartości wydajności zespołu.

Dopuszcza się stosowanie innego układu kontrolno-pomiarowego niż układ kontrolno-pomiarowy „Wilo UP”. Odpowiedzialność za poprawny dobór oraz montaż układu pomiarowego, innego niż układ kontrolno-pomiarowy Wilo UP, ponosi wykonawca instalacji przeciwpożarowej.

Zespół pomp typu COR – (1-4) Helix VF.../SC-FFS powinien być poddawany przeglądom technicznym zgodnie z instrukcjami producenta i obowiązującymi przepisami¹⁴. Przeglądy techniczne powinny być wykonywane zgodnie z zaleceniami firmy Wilo Polska Sp. z o.o.

Tabela 5

Podstawowe parametry eksploatacyjne

Pompowane medium	Woda o temperaturze od 3°C do 40°C bez zanieczyszczeń stałych i/lub agresywnych
Wydajność nominalna ¹⁵	135 l/min - 1724 l/min (w zależności od typu zespołu pomp pożarowych)
Wysokość podnoszenia przy wydajności nominalnej (Wysokość podnoszenia przy maksymalnej dopuszczalnej wydajności Q _{zul} ¹⁵)	20 m -184 m (w zależności od typu zespołu pomp pożarowych)
Wielkość króćca ssawnego	DN 32 – DN 125 (w zależności od typu zespołu pomp)
Wielkość króćca tłoczego	DN 32 – DN 125 (w zależności od typu zespołu pomp)
Maksymalne ciśnienie robocze	16 bar lub 25 bar (w zależności od typu zespołu pomp)
Nominalna prędkość obrotowa pompy	2900 obr/min

Parametry wydajności

Nominalne parametry wydajności zespołów pomp¹⁶ pożarowych podano w tabelach 6 oraz 7. Szczegółowe charakterystyki pomp są zawarte w sprawozdaniach laboratoriów badawczych¹⁷ oraz w dokumentacji producenta.

¹⁴ Zespół pomp, stanowiąc element zasilania wodą instalacji przeciwpożarowych, jest urządzeniem przeciwpożarowym w myśl rozporządzenia Ministra Spraw Wewnętrznych i Administracji z dnia 7 czerwca 2010 roku w sprawie ochrony przeciwpożarowej budynków, innych obiektów budowlanych i terenów. Zgodnie z §3.2 tego rozporządzenia, urządzenia przeciwpożarowe powinny być poddawane przeglądom technicznym nie rzadziej niż raz do roku.

¹⁵ Wydajność nominalna w rozumieniu wartości Q_{zul} wg wytycznych VdS 2100-07:2013-05 VdS-Richtlinien für Wasserlöschanlagen - Sprinklerpumpen - Anforderungen und Prüfmethode.

¹⁶ Parametry wydajności zespołów pomp zostały określone na podstawie parametrów wydajności pomp wchodzących w skład zespołów pomp pożarowych. Parametry wydajności pomp wchodzących w skład zespołów zostały wyznaczone zgodnie z wytycznymi VdS 2100-07:2013-05 VdS-Richtlinien für Wasserlöschanlagen - Sprinklerpumpen - Anforderungen und Prüfmethode.

Tabela 6

Typ zespołu pomp pożarowych			Maksymalne ciśnienie robocze zespołu pomp pożarowych [bar]	Nominalna wydajność zespołu pomp pożarowych [l/min]	Wysokość podnoszenia zespołu pomp pożarowych ¹⁸ [m]	Przepływ minimalny zespołu pomp pożarowych Q _{min} [l/min]	Łączna moc silników w zespole pomp pożarowych [kW]
1	2	3	4	5	6	7	8
COR-1	Helix VF	604	16	135	19	7,5	1,1
COR-1	Helix VF	606	16	135	29	7,5	1,5
COR-1	Helix VF	608	16	135	40	7,5	2,2
COR-1	Helix VF	609	16	135	45	7,5	2,2
COR-1	Helix VF	610	16	135	49	7,5	2,2
COR-1	Helix VF	611	16	135	54	7,5	3
COR-1	Helix VF	612	16	135	61	7,5	3
COR-1	Helix VF	613	16	135	66	7,5	3
COR-1	Helix VF	614	16	135	70	7,5	3
COR-1	Helix VF	615	16	135	75	7,5	4
COR-1	Helix VF	616	16	135	82	7,5	4
COR-1	Helix VF	618	25	135	91	7,5	4
COR-1	Helix VF	620	25	135	100	7,5	5,5
COR-1	Helix VF	621	25	135	108	7,5	5,5
COR-1	Helix VF	623	25	135	118	7,5	5,5
COR-1	Helix VF	625	25	135	127	7,5	5,5
COR-1	Helix VF	627	25	135	138	7,5	5,5
COR-1	Helix VF	1002	16	255	6	13,3	1,1
COR-1	Helix VF	1004	16	255	13	13,3	2,2
COR-1	Helix VF	1006	16	255	19	13,3	3
COR-1	Helix VF	1007	16	255	24	13,3	3
COR-1	Helix VF	1008	16	255	27	13,3	4
COR-1	Helix VF	1009	16	255	31	13,3	4
COR-1	Helix VF	1010	16	255	34	13,3	4
COR-1	Helix VF	1011	16	255	37	13,3	5,5
COR-1	Helix VF	1012	16	255	43	13,3	5,5
COR-1	Helix VF	1013	16	255	45	13,3	5,5
COR-1	Helix VF	1015	16	255	52	13,3	7,5
COR-1	Helix VF	1019	25	255	65	13,3	7,5
COR-1	Helix VF	1603	16	322	26	16,6	3
COR-1	Helix VF	1604	16	322	36	16,6	4
COR-1	Helix VF	1605	16	322	45	16,6	4
COR-1	Helix VF	1608	16	322	72	16,6	7,5
COR-1	Helix VF	1609	16	322	82	16,6	7,5
COR-1	Helix VF	1610	16	322	90	16,6	7,5
COR-1	Helix VF	1611	16	322	98	16,6	9

¹⁷ Laboratoria badawcze, których wyniki badań wykorzystano w postępowaniu związanym z wydaniem niniejszej Krajowej Oceny Technicznej. Wykaz sprawozdań z badań wraz z nazwami instytucji, które je wykonały, podano w rozdziale 7 niniejszej Krajowej Oceny Technicznej.

¹⁸ Wysokość podnoszenia pompy/pomp wchodzących w skład zespołu, przy nominalnej wydajności pompy/pomp podanej w kol. 5 tabel 6 i 7.

COR-1 Helix VF 1612	25	322	110	16,6	11
COR-1 Helix VF 1613	25	322	119	16,6	11
COR-1 Helix VF 1616	25	322	145	16,6	15
COR-1 Helix VF 2205	16	431	59	23,3	7,5
COR-1 Helix VF 2207	16	431	84	23,3	11
COR-1 Helix VF 2208	16	431	95	23,3	11
COR-1 Helix VF 2209	25	431	106	23,3	15
COR-1 Helix VF 2210	25	431	125	23,3	15
COR-1 Helix VF 2211	25	431	137	23,3	15
COR-1 Helix VF 2213	25	431	160	23,3	18,5
COR-1 Helix VF 2214	25	431	172	23,3	22
COR-1 Helix VF 2215	25	431	184	23,3	22

Tabela 7

Typ zespołu pomp pożarowych			Maksymalne ciśnienie robocze zespołu pomp pożarowych [bar]	Nominalna wydajność zespołu pomp pożarowych [l/min]	Wysokość podnoszenia zespołu pomp pożarowych ¹⁸ [m]	Przepływ minimalny zespołu pomp pożarowych Q _{min} [l/min]	Łączna moc silników w zespole pomp pożarowych [kW]
1	2	3	4	5	6	7	8
COR-2 Helix VF 604			16	270	19	15	2,2
COR-2 Helix VF 606			16	270	29	15	3
COR-2 Helix VF 608			16	270	40	15	4,4
COR-2 Helix VF 609			16	270	45	15	4,4
COR-2 Helix VF 610			16	270	49	15	4,4
COR-2 Helix VF 611			16	270	54	15	6
COR-2 Helix VF 612			16	270	61	15	6
COR-2 Helix VF 613			16	270	66	15	6
COR-2 Helix VF 614			16	270	70	15	6
COR-2 Helix VF 615			16	270	75	15	8
COR-2 Helix VF 616			16	270	82	15	8
COR-2 Helix VF 618			25	270	91	15	8
COR-2 Helix VF 620			25	270	100	15	11
COR-2 Helix VF 621			25	270	108	15	11
COR-2 Helix VF 623			25	270	118	15	11
COR-2 Helix VF 625			25	270	127	15	11
COR-2 Helix VF 627			25	270	138	15	11
COR-2 Helix VF 1002			16	510	6	26,6	2,2
COR-2 Helix VF 1004			16	510	13	26,6	4,4
COR-2 Helix VF 1006			16	510	19	26,6	6
COR-2 Helix VF 1007			16	510	24	26,6	6
COR-2 Helix VF 1008			16	510	27	26,6	8
COR-2 Helix VF 1009			16	510	31	26,6	8
COR-2 Helix VF 1010			16	510	34	26,6	8
COR-2 Helix VF 1011			16	510	37	26,6	11
COR-2 Helix VF 1012			16	510	43	26,6	11
COR-2 Helix VF 1013			16	510	45	26,6	11
COR-2 Helix VF 1015			16	510	52	26,6	15

COR-2 Helix VF 1019	25	510	65	26,6	15
COR-2 Helix VF 1603	16	643	26	33,2	6
COR-2 Helix VF 1604	16	643	36	33,2	8
COR-2 Helix VF 1605	16	643	45	33,2	8
COR-2 Helix VF 1608	16	643	72	33,2	15
COR-2 Helix VF 1609	16	643	82	33,2	15
COR-2 Helix VF 1610	16	643	90	33,2	15
COR-2 Helix VF 1611	16	643	98	33,2	18
COR-2 Helix VF 1612	25	643	110	33,2	22
COR-2 Helix VF 1613	25	643	119	33,2	22
COR-2 Helix VF 1616	25	643	145	33,2	30
COR-2 Helix VF 2205	16	863	59	46,6	15
COR-2 Helix VF 2207	16	863	84	46,6	22
COR-2 Helix VF 2208	16	863	95	46,6	22
COR-2 Helix VF 2209	25	863	106	46,6	30
COR-2 Helix VF 2210	25	863	125	46,6	30
COR-2 Helix VF 2211	25	863	137	46,6	30
COR-2 Helix VF 2213	25	863	160	46,6	37
COR-2 Helix VF 2214	25	863	172	46,6	44
COR-2 Helix VF 2215	25	863	184	46,6	44
COR-3 Helix VF 604	16	405	19	22,5	3,3
COR-3 Helix VF 606	16	405	29	22,5	4,5
COR-3 Helix VF 608	16	405	40	22,5	6,6
COR-3 Helix VF 609	16	405	45	22,5	6,6
COR-3 Helix VF 610	16	405	49	22,5	6,6
COR-3 Helix VF 611	16	405	54	22,5	9
COR-3 Helix VF 612	16	405	61	22,5	9
COR-3 Helix VF 613	16	405	66	22,5	9
COR-3 Helix VF 614	16	405	70	22,5	9
COR-3 Helix VF 615	16	405	75	22,5	12
COR-3 Helix VF 616	16	405	82	22,5	12
COR-3 Helix VF 618	25	405	91	22,5	12
COR-3 Helix VF 620	25	405	100	22,5	16,5
COR-3 Helix VF 621	25	405	108	22,5	16,5
COR-3 Helix VF 623	25	405	118	22,5	16,5
COR-3 Helix VF 625	25	405	127	22,5	16,5
COR-3 Helix VF 627	25	405	138	22,5	16,5
COR-3 Helix VF 1002	16	765	6	40	3,3
COR-3 Helix VF 1004	16	765	13	40	6,6
COR-3 Helix VF 1006	16	765	19	40	9
COR-3 Helix VF 1007	16	765	24	40	9
COR-3 Helix VF 1008	16	765	27	40	12
COR-3 Helix VF 1009	16	765	31	40	12
COR-3 Helix VF 1010	16	765	34	40	12
COR-3 Helix VF 1011	16	765	37	40	16,5
COR-3 Helix VF 1012	16	765	43	40	16,5
COR-3 Helix VF 1013	16	765	45	40	16,5

COR-3 Helix VF 1015	16	765	52	40	22,5
COR-3 Helix VF 1019	25	765	65	40	22,5
COR-3 Helix VF 1603	16	966	26	50	9
COR-3 Helix VF 1604	16	966	36	50	12
COR-3 Helix VF 1605	16	966	45	50	12
COR-3 Helix VF 1608	16	966	72	50	22,5
COR-3 Helix VF 1609	16	966	82	50	22,5
COR-3 Helix VF 1610	16	966	90	50	22,5
COR-3 Helix VF 1611	16	966	98	50	27
COR-3 Helix VF 1612	25	966	110	50	33
COR-3 Helix VF 1613	25	966	119	50	33
COR-3 Helix VF 1616	25	966	145	50	45
COR-3 Helix VF 2205	16	1293	59	70	22,5
COR-3 Helix VF 2207	16	1293	84	70	33
COR-3 Helix VF 2208	16	1293	95	70	33
COR-3 Helix VF 2209	25	1293	106	70	45
COR-3 Helix VF 2210	25	1293	125	70	45
COR-3 Helix VF 2211	25	1293	137	70	45
COR-3 Helix VF 2213	25	1293	160	70	55,5
COR-3 Helix VF 2214	25	1293	172	70	66
COR-3 Helix VF 2215	25	1293	184	70	66
COR-4 Helix VF 604	16	540	19	30	4,4
COR-4 Helix VF 606	16	540	29	30	6,0
COR-4 Helix VF 608	16	540	40	30	8,8
COR-4 Helix VF 609	16	540	45	30	8,8
COR-4 Helix VF 610	16	540	49	30	8,8
COR-4 Helix VF 611	16	540	54	30	12
COR-4 Helix VF 612	16	540	61	30	12
COR-4 Helix VF 613	16	540	66	30	12
COR-4 Helix VF 614	16	540	70	30	12
COR-4 Helix VF 615	16	540	75	30	16
COR-4 Helix VF 616	16	540	82	30	16
COR-4 Helix VF 618	25	540	91	30	16
COR-4 Helix VF 620	25	540	100	30	22
COR-4 Helix VF 621	25	540	108	30	22
COR-4 Helix VF 623	25	540	118	30	22
COR-4 Helix VF 625	25	540	127	30	22
COR-4 Helix VF 627	25	540	138	30	22
COR-4 Helix VF 1002	16	1020	6	53,2	4,4
COR-4 Helix VF 1004	16	1020	13	53,2	8,8
COR-4 Helix VF 1006	16	1020	19	53,2	12
COR-4 Helix VF 1007	16	1020	24	53,2	12
COR-4 Helix VF 1008	16	1020	27	53,2	16
COR-4 Helix VF 1009	16	1020	31	53,2	16
COR-4 Helix VF 1010	16	1020	34	53,2	16
COR-4 Helix VF 1011	16	1020	37	53,2	22
COR-4 Helix VF 1012	16	1020	43	53,2	22

COR-4 Helix VF 1013	16	1020	45	53,2	22
COR-4 Helix VF 1015	16	1020	52	53,2	7,5
COR-4 Helix VF 1019	25	1020	65	53,2	30
COR-4 Helix VF 1603	16	1288	26	66,6	12
COR-4 Helix VF 1604	16	1288	36	66,6	16
COR-4 Helix VF 1605	16	1288	45	66,6	16
COR-4 Helix VF 1608	16	1288	72	66,6	30
COR-4 Helix VF 1609	16	1288	82	66,6	30
COR-4 Helix VF 1610	16	1288	90	66,6	30
COR-4 Helix VF 1611	16	1288	98	66,6	36
COR-4 Helix VF 1612	25	1288	110	66,6	44
COR-4 Helix VF 1613	25	1288	119	66,6	44
COR-4 Helix VF 1616	25	1288	145	66,6	60
COR-4 Helix VF 2205	16	1724	59	93,2	30
COR-4 Helix VF 2207	16	1724	84	93,2	44
COR-4 Helix VF 2208	16	1724	95	93,2	44
COR-4 Helix VF 2209	25	1724	106	93,2	60
COR-4 Helix VF 2210	25	1724	125	93,2	60
COR-4 Helix VF 2211	25	1724	137	93,2	60
COR-4 Helix VF 2213	25	1724	160	93,2	74
COR-4 Helix VF 2214	25	1724	172	93,2	88
COR-4 Helix VF 2215	25	1724	184	93,2	88

2.3 Instalowanie

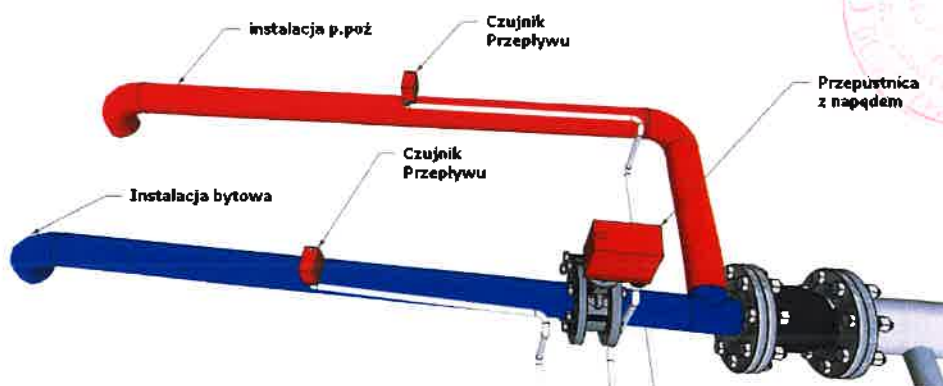
Montaż zespołu pomp powinien odbywać się zgodnie z instrukcją obsługi producenta¹⁹ oraz odpowiednimi postanowieniami zawartymi w niniejszej Krajowej Oceny Technicznej.

Zespół pomp należy zamontować w pomieszczeniu spełniającym wymagania PN-EN 12845:2015-10, rozdział 10.3. Pomieszczenie powinno mieć odpowiednie wymiary, tak aby zapewniona była dostateczna ilość miejsca na zamontowanie zespołu i dostęp do wykonywania jego przeglądów i konserwacji. Powierzchnia podłoża, na którym będzie montowany zespół powinna być pozioma i płaska. Aby ograniczyć poziom hałasu oraz zapewnić pozbawione naprężeń połączenie zespołu z rurociągami należy stosować się do zaleceń producenta. Pierwsze uruchomienie zespołu pomp pożarowych powinno być wykonane przez firmę Wilo Polska, Sp. z o.o.

W przypadku gdy parametry lub typ instalacji wskazują na wymóg zasilania zespołu pomp pożarowych z dwóch niezależnych źródeł do USIS powinno być doprowadzone zasilanie gwarantowane z rozdzielni elektrycznej zapewniającej automatyczne przełączenie pomiędzy źródłami zasilania, podstawowym i rezerwowym, w celu zapewnienia poprawnej pracy w przypadku zaniku napięcia w zasilaniu podstawowym.

Moduł odciążenia „Wilo MOIB” dostarczany jest w formie podzespołów do samodzielnego montażu na instalacjach pożarowej i bytowej. Moduł należy montować przed pierwszymi punktami czerpalnymi wody bytowej oraz wody na cele przeciwpożarowe. Prawidłowy montaż modułu MOIB został przedstawiony na rysunku 20.

¹⁹ „Wilo COR... Helix VF.. SC/FFS Instrukcja montażu i obsługi” nr. WILO/PL/COR/2018/09/013.



Rys. 20 Schemat prawidłowego montażu modułu odcięcia „Wilo MOIB”

Układ kontrolno-pomiarowy „Wilo UP” jest dostarczany w formie zmontowanego zespołu. Nie dopuszcza się nieautoryzowanego demontażu podzespołów ani skracania długości odcinków prostych pomiędzy elementami układu. Należy zapewnić wolny wypływ z króćca wylotowego układu pomiarowego. Nie dopuszcza się montażu układu w hydraulicznym obiegu zamkniętym pompy pożarowej (odprowadzanie wody zużytej w pomiarze do rurociągu ssawnego pompy). Prawidłowe sposoby montażu modułu zostały przedstawione na rysunku 20.



Rys. 21 Schemat przedstawiający prawidłowe miejsca montażu modułu kontrolno-pomiarowego „Wilo UP”

3 WŁAŚCIWOŚCI UŻYTKOWE WYROBU I METODY ZASTOSOWANE DO ICH OCENY

3.1. Wymagania techniczne/środowiskowe

3.1.1. Dokumentacja zespołu pomp

3.1.1.1. Wymagania

Dokumentacja zespołu pomp powinna zawierać:

- a. Rysunki złożeniowe wraz z wykazem podzespołów i specyfikacjami materiałowymi, dotyczącymi wszystkich zastosowanych podzespołów. Specyfikacje wymiarowe producenta i/lub rysunki wymiarowe powinny w pełni opisywać wyrób. Wszystkie wymiary krytyczne powinny być podane z dopuszczalnymi górnymi i dolnymi odchyłkami. Wszystkie dokumenty dotyczące materiałów, wymiarów, obróbki i oznakowania wyrobu powinny być określone przez procedury zapewniania jakości producenta i identyfikować nazwę producenta, numer dokumentu lub inną formę odniesienia, tytuł oraz datę i poziom ostatniej aktualizacji.
- b. Dokumentację techniczną podzespołów zespołu pomp, będących częścią głównej linii przepływu wody, instrukcje obsługi, instrukcje montażowe, charakterystyki pomp.

- c. Dokumentację techniczno-ruchową zespołu pomp (dokumentacja ta może być częścią instrukcji obsługi).
- d. Dokumentację podająca wymiary oraz charakterystykę przepływową.
- e. Instrukcję obsługi zespołu pomp przeznaczoną dla użytkownika, zawierającą co najmniej informacje o:
- Zamierzonym zastosowaniu wyrobu;
 - Zalecanych przeglądach i ich częstotliwości;
 - Wymaganiach w stosunku do kwalifikacji personelu przeprowadzającego montaż z bezpośrednim wskazaniem wymaganych kwalifikacji.

W skład dokumentacji technicznej pomp powinny wchodzić:

- Rysunki ogólne wraz z wykazem podzespołów i specyfikacjami materiałowymi, dotyczących co najmniej następujących podzespołów (jeżeli mają zastosowanie): obudowy pompy z pokrywą ciśnieniową, wału pompy, tulei ochronnych wału, wirnika/wirników, elementów montażowych wirnika (nakrętka wirnika, płytki blokująca lub podkładka i klucz), pierścienie ślizgowe (jeżeli są zamontowane);
- Charakterystyki pomp;
- Instrukcje obsługi;
- Rysunek/zdjęcie tabliczki znamionowej.

Dokumentacja pomp powinna zawierać co najmniej następujące informacje:

- Typ pompy;
- Maksymalne ciśnienie robocze w barach;
- Materiał korpusu;
- Dane dotyczące materiałów podzespołów;
- Normy dotyczące przyłączy pomp;
- Minimalny przepływ w [l/s] lub [m³/h];
- Maksymalny moment rozruchowy i moment obrotowy przy maksymalnym poborze energii (jako prezentacja graficzna lub jako tabela wartości).

Karty charakterystyk pomp powinny zawierać:

- Oznaczenie typu pompy;
- Wydajność nominalną (dla określonego zakresu średnicy wirnika i prędkości obrotowej pompy), w [l/min] i [m³/h];
- Wysokość podnoszenia przy wydajności nominalnej [m] i gwarantowaną tolerancję dla całego zakresu wydajności;
- Pobór mocy [kW];
- Maksymalny pobór prądu (jeżeli ma zastosowanie);
- NPSHR [m];
- Znamionową prędkość obrotową [l/min];
- Średnicę wirnika [mm];
- Przepływ minimalny [l/min], [m³/h] lub wartość procentową nominalnej wydajności;
- Nominalną średnicę króćca ssawnego pompy;
- Nominalną średnicę króćca tłocznego pompy.

Uwaga 1: Maksymalna dopuszczalna tolerancja dla zakresu od 50% do 100% nominalnej wydajności wynosi, w przypadku dwustronnej tolerancji $\pm 5\%$, a w przypadku jednostronnej dodatniej tolerancji $+ 6\%$. Poza tym zakresem dozwolone są tolerancje do $\pm 6\%$ lub $+ 7\%$.

Uwaga 2: Wydajność, wysokość podnoszenia, pobór mocy i NPSHR są gwarantowanymi wartościami zgodnie z PN-EN ISO 9906:2012, co najmniej jak dla klasy 2, oznacza to, że dla wszystkich wyprodukowanych pomp: wysokość podnoszenia zawiera się w gwarantowanej tolerancji w całym zakresie wydajności; pobór moc nie przekracza gwarantowanej wymaganej mocy; NPSHR nie przekracza gwarantowanego NPSHR.

Dokumentacja zaworów odcinających i zaworów zwrotnych powinna zawierać:

- Średnicę nominalną;
- Maksymalne ciśnienie robocze;
- Maksymalną dopuszczalną prędkość przepływu w odniesieniu do przekroju nominalnego;
- Spadek ciśnienia przy przepływie z prędkością 5 m/s (tabela lub wykres) lub współczynnik Kv;
- Zakres stosowania.

Wszystkie dokumenty powinny być dostarczane z tłumaczeniem na język polski lub angielski.

Wyrób powinien być zgodny z przedłożoną dokumentacją.

3.1.1.2. Badanie

Zgodność z dokumentacją, oględziny wyrobu

3.1.2. Wymagania konstrukcyjne dla zespołu pomp

3.1.2.1. Wymagania

Współpraca połączonych ze sobą podzespołów powinna zapewniać deklarowane przez producenta właściwości użytkowe zespołu pomp.

Zespół pomp powinien być wyposażony w króćce przyłączeniowe do instalacji przeciwpożarowej i bytowej, o wymiarach zgodnych z PN-EN 805. Przyłącza powinny być wykonane według norm serii PN-EN 1092, PN-EN 12627 lub PN-EN ISO 228. Zespół pomp powinien być wyposażony w układ pomiarowy, składający się z ciśnieniomierza, przepływomierza i zaworu regulującego, pozwalający na okresową kontrolę parametrów pracy.

Konstrukcja orurowania w zespole pomp powinna zapewniać:

1. Możliwość demontażu orurowania w przypadku napraw, chyba że jest zastosowane orurowanie łączone spawaniem;
2. Właściwe podparcie, zapobiegające uszkodzeniom od wibracji w czasie pracy i obsługi;
3. Właściwy układ rozmieszczenia, mieszczący się w obrysie zespołu, nie utrudniający dostępu do otworów.

Na przewodzie tłocznym każdej pompy powinien być zainstalowany zawór zwrotny i zawór odcinający.

Każda kształtka redukcyjna, przyłączona do wylotu pompy, powinna się rozszerzać w kierunku przepływu pod kątem nie większym niż 20 stopni.

Należy zapewnić urządzenia do odpowietrzania pomp, chyba że pompy będą odpowietrzać się samoczynnie przez układ kanałów.

Należy zastosować urządzenia zapewniające stały przepływ wody przez pompę (przepływ minimalny), zapobiegający przegrzaniu pompy w przypadku jej pracy przy zamkniętym zaworze po stronie tłocznej pompy.

Wylot przewodu rurowego odprowadzającego przepływ minimalny powinien być dobrze widoczny a jeżeli jest więcej niż jedna pompa, przewody rurowe odprowadzające przepływ minimalny powinny być oddzielne.

Gniazda do przyłączenia manometrów po stronie ssawnej (napiływowej) i tłocznej pompy powinny być łatwo dostępne. Jeżeli w zespole jest kilka pomp, to króćce ssawne pomp mogą być ze sobą połączone tylko w przypadku pracy pomp z napływem, przy zastosowaniu zaworów odcinających, w sposób zapewniający dalszą pracę zespołu także w przypadku, gdy jedna z pomp zostanie zdemontowana (np. do naprawy). Zawory i przewody rurowe, łączące króćce ssawne pomp powinny mieć średnicę wewnętrzną odpowiednią dla wymaganego natężenia przepływu.

W przypadku pracy ze ssaniem, króćce ssawne pomp nie powinny być połączone.

Zespół pomp powinien być wyposażony w co najmniej 3 przetworniki ciśnienia oraz system analizy i przetwarzania ich sygnału dla zapewnienia redundancji sygnału o ciśnieniu po stronie tłocznej. Należy wykazać logikę działania przetworników ciśnień, która powinna wykluczać błędne pomiary względem wartości odniesienia.

Zespół pomp powinien zapewnić zasilanie wodą instalacji przeciwpożarowej (tryb pożarowy). Oprócz zasilania instalacji przeciwpożarowej dopuszcza się zasilanie instalacji bytowej (tryb bytowy)²⁰. Oprócz wyżej wymienionych trybów może występować tryb związany z konserwacją zespołu pomp, uruchamiany przez konserwatora. W przypadku gdy zespół pomp pełni funkcję zaopatrzenia w wodę instalacji bytowej należy zapewnić możliwość automatycznego zaprzestania realizacji tej funkcji w przypadku przejścia zespołu pomp na tryb pożarowy poprzez automatyczne odcięcie instalacji bytowej przy użyciu armatury odcinającej, sterowanej elektrycznie sygnałem z czujnika przepływu w instalacji przeciwpożarowej. W trybie zasilania instalacji bytowej zespół pomp powinien zapewniać deklarowane przez producenta właściwości oraz być w pełni gotowy na przełączenie na pracę w trybie pożarowym.

Zespół pomp powinien być zdolny do pracy przy temperaturze otoczenia od + 5°C do +40°C. W przypadku gdy zespół ma kilka pomp, to powinny mieć one wzajemnie zgodne charakterystyki i być zdolne do równoległej pracy przy wszystkich możliwych natężeniach przepływu.

W przypadku zapotrzebowania na wodę do celów przeciwpożarowych przekraczającym 20 dm³/s, zespół pomp powinien być wyposażony w pompę rezerwową, o parametrach nie niższych niż największa z zamontowanych pomp w zespole.

3.1.2.2. Badanie

Analiza dokumentacji, zgodność z dokumentacją, oględziny wyrobu.

3.1.3. Znakowanie zespołu pomp

3.1.3.1. Wymaganie

Zespół pomp ma trwałe, niepalne i czytelne oznakowanie, wykonane na tabliczce znamionowej, na ramie montażowej zespołu pomp, przy czym na tabliczce znamionowej powinny znajdować się co najmniej następujące informacje:

- a) Nazwa lub znak firmowy producenta;
- b) Oznaczenie typu;
- c) Numer seryjny/rok produkcji;

²⁰ jeżeli przepisy, norma lub wytyczne przyjęte w projektowaniu instalacji przeciwpożarowej dopuszczają taką możliwość i określają warunki takiego zastosowania.



- d) Nominalna wydajność zespołu pomp [l/min];
- e) Wysokość podnoszenia przy nominalnej wydajności zespołu pomp [m];
- f) Maksymalne ciśnienie robocze [bar];
- g) Informacje, dotyczące:
 - masy własnej zespołu [kg];
 - parametrów wymaganego zasilania energią elektryczną, w tym: mocy [W], napięcia [V] oraz natężenia prądu elektrycznego [A];

Informacje wg g) jw. nie powinny znajdować się na tabliczce znamionowej pompy.

Wszystkie podzespoły zespołu pomp powinny mieć trwałe, niezdzieralne i czytelne znakowanie umożliwiające ich jednoznaczną identyfikację przy pomocy numeru seryjnego lub innego określonego przez producenta oznaczenia bezpośrednio wskazującego na typ podzespołu oraz partię lub datę jego produkcji.

Armatura zaporowa powinna mieć trwałe i czytelne oznakowanie, zawierające co najmniej następujące dane:

- Nazwę lub znak producenta;
- Typ;
- Wielkość nominalną;
- Maksymalne ciśnienie robocze;
- Kierunek przepływu (jeżeli ma znaczenie).

3.1.3.2. Badanie

Oględziny wyrobu w celu potwierdzenia poprawności znakowania.

3.1.4. Korozyjność

3.1.4.1. Wymaganie

Wszystkie elementy hydrauliczne oraz nośne zespołu pomp powinny być wykonane z materiałów odpornych na korozję lub zabezpieczonych przed korozją. Wymagania oraz podana metoda badawcza nie dotyczą podzespołów dla których, w dalszej części niniejszej Krajowej Oceny Technicznej zostały postawione indywidualne wymagania związane z korozyjnością wraz z opisem metodyki badawczej.

3.1.4.1.1. Badanie

Oględziny wyrobu, badania zgodnie z metodą NSS wg normy PN-EN ISO 9227. Badania należy wykonywać na próbkach materiałów elementów hydraulicznych oraz nośnych zespołu pomp dla których nie można jednoznacznie określić odporności na działanie korozji poprzez analizę dokumentacji i oględziny wyrobu.

3.1.5. Szczelność zespołu pomp pożarowych

3.1.5.1. Wymaganie

W badaniach wg 3.1.5.2 nie powinny wystąpić wizualne oznaki nieszczelności. Dopuszcza się wycieki z pompy zgodnie z normą PN-EN 12162.

3.1.5.2. Badanie

Badanie hydrostatyczne należy przeprowadzić w odniesieniu do całego zespołu pomp. Ciśnienie próbne powinno odpowiadać ciśnieniu testowemu dla pompy zgodnie z PN-EN 12162.

$$P_{test} = K_1 * K_2 * P_{allw}$$

w którym:

P_{test} — Ciśnienie testowe

K_1, K_2, P_{allw} — współczynniki wyznaczone zgodnie z normą PN-EN 12162.

Czas próby hydrostatycznej wynosi 60 minut. Procedura badawcza zgodnie z PN-EN 12162.

3.1.6. Pompy, wymagania i badania

Wymagania i badania pomp zostały podane w tabeli 8²¹.

Tabela 8

L.p.	Właściwość użytkowa	Wymaganie	Metoda badania
1	2	3	4
1	Dokumentacja techniczna	<p>Wymaga się, aby dokumentacja zawierała:</p> <ul style="list-style-type: none"> - Rysunki złożeniowe wraz z wykazem podzespołów i specyfikacjami materiałowymi, dotyczącymi następujących głównych podzespołów, takich jak (jeżeli występują): korpus pompy z pokrywą ciśnieniową, wał pompy, tuleje ochronne wału, wirnik / wirniki, elementy mocowania wirnika (nakrętka wirnika, blaszka zabezpieczająca, względnie klin), pierścienie ochronne (jeżeli są stosowane); - Wykazy zawierające następujące dane: <ul style="list-style-type: none"> - Rodzaj pompy (np. pompa odśrodkowa, liczba stopni); - Maksymalne ciśnienie robocze w barach; - Materiał korpusu i wydłużenie przy zerwaniu materiału; - Dane dotyczące materiału podzespołów; - Normy dotyczące przyłączy; - Przepływ minimalny [l/min] lub [m³/h]; - Maksymalny moment rozruchowy i moment obrotowy przy maksymalnym poborze energii (w postaci prezentacji graficznej lub tabeli z wartościami); - Karty charakterystyk; - Instrukcję obsługi dostarczaną do każdego egzemplarza pompy; - Rysunek/zdjęcie tabliczki znamionowej. <p>Karty charakterystyk pompy powinny zawierać co najmniej następujące dane:</p> <ul style="list-style-type: none"> - Oznaczenie typu pompy; - Wydajność [l/min] lub [m³/h]; 	Sprawdzenie, czy dokumentacja techniczna zawiera dokumenty i dane wyszczególnione w kol. 3 niniejszej tabeli.

²¹ Podane w tabeli właściwości użytkowe, wymagania i metody badań podano na podstawie wytycznych VdS 2100-07:2013-05 Sprinklerpumpen. Anforderungen und Prufmethoden, łącznie z wytycznymi VdS 2344:2014-07 Verfahren für die Prüfung, Anerkennung und Zertifizierung von Produkten und Systemen der Brandschutz - und Sicherheitstechnik.

L.p.	Właściwość użytkowa	Wymaganie	Metoda badania
1	2	3	4
		<ul style="list-style-type: none"> - Wysokość podnoszenia [m] i gwarantowaną tolerancję dla całego zakresu wydajności. <p><u>Uwaga:</u> Maksymalna dopuszczalna tolerancja dla zakresu 50% do 100% nominalnej wydajności wynosi w przypadku tolerancji dwustronnej $\pm 5\%$, a w przypadku jednostronnej dodatniej tolerancji $+6\%$. Poza tym zakresem dozwolone są tolerancje do $\pm 6\%$ lub $+7\%$.</p> <ul style="list-style-type: none"> - Wydajność nominalną [l/min] lub [m³/h]²², oznaczoną co najmniej na charakterystyce (charakterystykach) dla zatwierzonego zakresu wirników i prędkości obrotowych wału pompy; - Wysokość podnoszenia przy wydajności nominalnej jw.; - Pobór mocy [kW]; - Maksymalny pobór prądu (jeżeli ma zastosowanie); - NPSHR [m]; - Znamionową prędkość obrotową [1/min]; - Średnicę wirnika [mm]; - Przepływ minimalny [l/min], [m³/h] lub wartość procentową wydajności nominalnej - Nominalną średnicę króćca ssawnego pompy; - Nominalną średnicę króćca tłocznego pompy. <p><u>Uwaga:</u> Wydajność, wysokość podnoszenia, pobór mocy i NPSHR są gwarantowanymi wartościami zgodnie z PN-EN ISO 9906, co najmniej jak dla klasy 2. Oznacza to, że dla wszystkich wyprodukowanych pomp:</p> <ul style="list-style-type: none"> - wysokość podnoszenia, w całym zakresie wydajności, mieści się w gwarantowanej tolerancji; - pobór mocy jest nie większy niż pobór gwarantowany; - NPSHR nie przekracza gwarantowanego NPSHR. 	
2	Zgodność z dokumentacją techniczną	Wymaga się aby konstrukcja, wymiary i materiały wyrobu były zgodne z przedłożoną dokumentacją.	Sprawdzenie (poprzez oględziny, pomiary lub badania laboratoryjne (jeżeli są konieczne) konstrukcji, wymiarów i materiałów na zgodność z przedłożoną dokumentacją.

²² Wydajność nominalna w rozumieniu wartości Q_{zul} wg wytycznych VdS 2100-07:2013-05 VdS-Richtlinien für Wasserlöschanlagen - Sprinklerpumpen - Anforderungen und Prüfmethoden

L.p.	Właściwość użytkowa	Wymaganie	Metoda badania
1	2	3	4
3	Znakowanie	<p>Pompy należy znakować trwale przymocowaną, czytelną, niezdzieralną, niepalną, trwałą tabliczką znamionową. Nie dopuszcza się znakowania z zastosowaniem folii samoprzylepnych lub innych podobnych rozwiązań.</p> <p>Tabliczka znamionowa powinna zawierać co najmniej następujące dane:</p> <p>a) Nazwę lub znak firmowy producenta; b) Oznaczenie typu; c) Numer seryjny/rok produkcji; d) Wydajność nominalna²³ [l/min] e) Wysokość podnoszenia [m] przy wydajności nominalnej jw.; f) Prędkość obrotowa pompy [1/min]; g) Wymagana moc silnika [kW]; h) Średnica wirnika [mm]; w przypadku ukośnych końcówek wirnika powinna być podana największa i najmniejsza średnica wirnika.</p> <p>Pompa powinna mieć ponadto oznakowanie, zawierające następujące dane²³:</p> <ul style="list-style-type: none"> - Kierunek obrotów; - Maksymalne ciśnienie robocze w [bar]; - Co najmniej skrócone oznaczenie materiału, z którego wykonany jest korpus pompy. 	Ogłędziny w celu stwierdzenia zgodności znakowania z wymaganiami podanymi w kol. 3 niniejszej tabeli.
4	Przyłącza	<p>Zaleca się, aby przyłącza po stronie ssawnej i tłocznej pompy były przyłączami kołnierзовymi, zgodnymi z PN-EN 1092.</p> <p>Przyłącza gwintowane powinny być zgodne z PN-EN 10226 lub PN-EN ISO 228.</p> <p>Dopuszcza się inne przyłącza, wynikające z konstrukcji pompy, o potwierdzonej przydatności.</p>	Sprawdzenie (poprzez analizę dokumentacji, pomiaru) zgodności z wymaganiami podanymi w kol. 3 niniejszej tabeli.
5	Wytrzymałość korpusu	<p>Wymaga się aby producent określił maksymalne ciśnienie robocze korpusu pompy, przy czym nie powinno być ono mniejsze niż 10 bar.</p> <p>Korpus poddany badaniu wg kol. 4 niniejszej tabeli nie może wykazywać w czasie badania jak i po jego zakończeniu pęknięć.</p>	Sprawdzenie (poprzez analizę dokumentacji i oznakowania pompy) oraz badanie wytrzymałości korpusu zgodnie z EN 12162, przyjmując iloczyn ($K_1 \times K_2$) co najmniej 2. Ciśnienie próbne w badaniu jw. powinno być utrzymywane przez co najmniej 10 min.

²³ Nie jest wymagane, aby dane te znajdowały się na tabliczce znamionowej.

L.p.	Właściwość użytkowa	Wymaganie	Metoda badania
1	2	3	4
6	Wymagania konstrukcyjne	<p>W celu zapewnienia możliwie najkrótszych okresów naprawy, należy zapewnić możliwość - za pomocą standardowych narzędzi - wymiany wszystkich istotnych dla funkcjonowania pompy podzespołów lub zespołów w miejscu zainstalowania pompy.</p> <p>Wymiennosc podzespołów należy zagwarantować poprzez określenie odpowiednich tolerancji.</p> <p>Konstrukcja łożysk i uszczelnień wału oraz luz podzespołów wirujących powinny pozwalać na bezawaryjne użytkowanie pompy także po dłuższym okresie jej przestoju (maksymalnie 6 miesięcy).</p> <p>Jeżeli na wirniku znajdują się, wymagane przez konstrukcję, szczeliny dławiące, to część korpusu, którą to dotyczy, należy wyposażyć w pierścienie ochronne.</p> <p>Korpus pompy należy wykonać ze staliwa, żeliwa sferoidalnego, brązu aluminiowego, brązu, brązu czerwonego lub innego metalu o równoważnych właściwościach. Wydłużenie tych materiałów przy zerwaniu powinno wynosić co najmniej 15%. W przypadku, gdy wysokość podnoszenia pompy nie przekracza 110 m, a maksymalne ciśnienie robocze nie przekracza 12 barów, wówczas wystarczające jest żeliwo szare JL 1040 lub inny, co najmniej równoważny materiał.</p> <p>Wał pompy, tuleje ochronne wału, wirniki, elementy montażowe wirnika (nakrętka wirnika, blaszka zabezpieczająca lub klin) i pierścienie ścieralne należy wykonać z nierdzewnego metalu, o temperaturze topnienia >800°C.</p> <p>Pierścienie uszczelniające powinny być wykonane z odpowiedniego materiału - np. wykonane jako płaski pierścień z tworzywa sztucznego o nie gorszej jakości niż PTFE (teflon) lub jako o-ring z elastomeru, o nie gorszej przydatności niż EPDM, VITON, HNBR.</p> <p>Połączenie pomp z silnikami powinno być rozłączne, za pomocą sprzęgła.</p>	Sprawdzenie (poprzez analizę dokumentacji, pomiary) zgodności z wymaganiami podanymi w kol. 3 niniejszej tabeli.

Lp.	Właściwość użytkowa	Wymaganie	Metoda badania
1	2	3	4
7	Charakterystyki hydrauliczne	<p>Charakterystyki H(Q) pomp pożarowych (krzywe dławienia pomp) powinny być stabilne (tzn. takie, aby wysokość podnoszenia przy zerowej wydajności względnie przy przepływie minimalnym miała największą wartość, a przy wzrastającej wydajności stabilnie malała). Dopuszczalna jest tylko następująca niestabilność: Wysokość podnoszenia przy zerowej wydajności względnie przy przepływie minimalnym może być mniejsza o maks. 5% (jednak nie więcej niż o 5 m) od maksymalnej wysokości podnoszenia.</p> <p>Odchylenia między charakterystyką wyznaczoną przez producenta a wartościami zarejestrowanymi podczas badania typu mogą wynosić do 5% nominalnej wysokości podnoszenia, w zakresie od przepływu minimalnego do połowy wartości wydajności nominalnej. W zakresie od 0,5 wartości wydajności nominalnej do końca charakterystyki wydajności, wartości zarejestrowane podczas badania typu powinny odpowiadać wartościom na charakterystykach producenta.</p> <p>Wydajność nominalna jest określana jako wydajność uzyskiwana przez pompę przy NPSHR wynoszącym 4,5 m.</p> <p>Przy przepływie odpowiadającym 1,2 – krotnej nominalnej wydajności, NPSHR nie może przekroczyć 5,5 m.</p> <p>Kryterium dla NPSHR jest 3-procentowy spadek wysokości podnoszenia dla pierwszego stopnia pomp wielostopniowych lub pomp jednostopniowych, pracujących ze stałą prędkością i wydajnością.</p> <p>Producent powinien określić przepływ minimalny awaryjny w celu zmniejszenia możliwości uszkodzenia pompy, pracującej przy zamkniętym zaworze po stronie tłocznej pompy. Przepływ minimalny powinien być potwierdzony za pomocą badań.</p> <p>Producent może zapewnić przyłączy bezpośrednio na pompie, służące do odprowadzenia przepływu minimalnego. Dopuszcza się brak tego przyłącza, o ile w dokumentacji technicznej wskazane jest, że instalator powinien zapewnić odpowiednie obejście zaworu, znajdującego się na króćcu tłocznym pompy.</p>	<p>Badania charakterystyk H(Q) pomp pożarowych przeprowadza się w temperaturze 25°C ±10°C, o ile nie podano inaczej dla konkretnego badania w normie PN-EN ISO 9906. Tolerancja pomiarowa w badaniach wszystkich parametrów wynosi ±5%</p> <p>Badania powinny być wykonane zgodnie z PN-EN ISO 9906:2012, co najmniej jak dla klasy 2.</p> <p>Do badań powinny być wykorzystane pompy z maksymalną, minimalną i co najmniej jedną pośrednią wielkością wirnika odpowiednich do mocy silników wg norm IEC.</p> <p>Pomiary wymagane do oceny badań zgodnie z PN-EN ISO 9906 powinny być wykonywane w 7 punktach, równomiernie rozłożonych w zakresie wydajności pompy.</p> <p>NPSHR należy wyznaczyć w pięciu, odpowiednio rozłożonych punktach, pomiędzy wydajnością odpowiadającą 0,3 nominalnej wydajności i maksymalną wydajnością, która ma być mierzona.</p> <p>Maksymalna wydajność, która ma być zmierzona, wynika z wartości wydajności uzyskanej przy określaniu mocy napędu, z uwzględnieniem dodatku 1 m do NPSH.</p>

L.p.	Właściwość użytkowa	Wymaganie	Metoda badania
1	2	3	4
			<p>W przypadku zakresu prędkości obrotowej, powinny być badane pompy z wirnikiem o największej i najmniejszej średnicy, każdorazowo z najmniejszą i największą prędkością obrotową.</p> <p>Pompa powinna pracować przez co najmniej 2 godziny, przy maksymalnej średnicy wirnika i przy maksymalnej prędkości obrotowej jak i przy minimalnym przepływie określonym przez producenta.</p> <p>Temperatura na wlocie i wylocie z pompy powinna być mierzona podczas całego badania.</p> <p>Maksymalny wzrost temperatury wody w pompie nie może przekraczać 10°C podczas całego okresu badania.</p> <p>Należy mierzyć wysokość podnoszenia, wydajność i pobór mocy podczas całego badania w odstępach nie przekraczających 15 minut.</p> <p>Wszystkie wielkości należy mierzyć zgodnie z normą PN-EN ISO 9906, co najmniej jak dla klasy 2.</p> <p>Pomiar temperatury należy wykonywać przyrządem pomiarowym o odpowiedniej dokładności. Temperatura powinna być mierzona:</p> <ul style="list-style-type: none"> - na wlocie pompy; - na wylocie pompy – w odcinku pomiarowym – w odległości odpowiadającej 2-krotnej średnicy nominalnej.

L.p.	Właściwość użytkowa	Wymaganie	Metoda badania
1	2	3	4
8	Moc i moment obrotowy napędu	<p>Moc silnika napędowego powinna być wystarczająca do pracy pompy w całym zakresie charakterystyki $H(Q)$. Wartości przeciążeniowe lub wartości krótkotrwałe, dopuszczone w normach dotyczących silników elektrycznych lub wysokoprężnych, nie powinny mieć zastosowania przy doborze silnika.</p> <p>Moment obrotowy silnika napędowego, dla zakresu pracy pompy od stanu spoczynku do nominalnej prędkości obrotowej, powinien być większy niż oporowy moment obrotowy pompy. Jako podstawa do wyznaczania oporowego momentu obrotowego miarodajna jest maksymalna moc pobierana przez pompę.</p> <p>W przypadku pompy o wzrastającej charakterystyce poboru mocy w zakresie pracy z przeciążeniem (pompa o przeciążalnej charakterystyce poboru mocy), moc silnika napędowego pompy powinna być taka, aby była wystarczająca przy wydajności na charakterystyce, odpowiadającej wartości NPSHR równej 15 m.</p> <p>W przypadku pomp o nieprzeciążalnej charakterystyce poboru mocy (o wyraźnym maksimum na charakterystyce poboru mocy), przy określaniu mocy silnika należy przyjmować 1,05-krotną wartość tego maksimum.</p>	<p>Analiza dokumentacji oraz charakterystyk (poboru mocy) uzyskanych w badaniach charakterystyk hydraulicznych wg lp. 7 jw. i sprawdzenie zgodności z wymaganiami podanymi w kol. 3 niniejszej tabeli.</p>



3.1.7. Charakterystyki hydrauliczne

3.1.7.1. Wymaganie

Charakterystyka wydajności zespołu pomp wyznaczona w badaniach powinna odpowiadać sumie charakterystyk wydajności poszczególnych pomp w zespole lub charakterystyce wydajności zespołu deklarowanej przez producenta, z uwzględnieniem tolerancji podanych w niniejszym rozdziale. Rozbieżność między charakterystyką wydajności zespołu, wyznaczoną w badaniach, a sumą charakterystyk wydajności poszczególnych pomp zespołu nie powinna być większa niż 10% lub charakterystyka wydajności zespołu (wyznaczona w badaniach) powinna odpowiadać charakterystyce zespołu deklarowanej przez producenta z dopuszczalną tolerancją 5%.

3.1.7.2. Badanie

Badania charakterystyk $H(Q)$ pomp pożarowych przeprowadza się w temperaturze $25^{\circ}\text{C} \pm 10\%$, o ile nie podano inaczej dla konkretnego badania w normie PN-EN ISO 9906.

Badania powinny być wykonane zgodnie z PN-EN ISO 9906:2012, co najmniej jak dla klasy 2. Do badań powinny być wykorzystane pompy z silnikiem o mocy wyznaczonej zgodnie z wytycznymi VdS 2100-07en: 2013-05.

Pomiary powinny być wykonane co najmniej w 7 punktach, równomiernie rozłożonych w zakresie wydajności pompy.

Maksymalny wzrost temperatury wody w pompie nie powinien przekraczać 10°C podczas całego badania. Temperatura powinna być mierzona po stronie ssawnej i tłocznej pompy, w odległości odpowiadającej 2-krotnej średnicy nominalnej króćca, mierząc od jego krawędzi zewnętrznej.

3.1.8. Tryby pracy

3.1.8.1. Tryb pożarowy

W trybie pożarowym, zespół pomp powinien osiągnąć nominalne ciśnienie pracy po maksimum 15 sekundach od momentu pojawienia się sygnału inicjującego rozruch lub rozpoczęcie pracy w trybie pożarowym. Zespół pomp powinien mieć możliwość ręcznego włączenia pomp oraz ręcznego przełączenia na tryb pożarowy.

Po rozpoczęciu pracy zespołu pomp w trybie pożarowym, zmiana trybu lub wyłączenie zespołu pomp może nastąpić jedynie poprzez ręczne wyłączenie lub ręczną zmianę trybu. W trakcie pracy zespołu pomp, awaria jednej pompy nie powinna mieć wpływu na pracę pozostałych pomp.

3.1.8.2. Tryb zasilania instalacji bytowej

W trybie zasilania instalacji bytowej, zespół pomp powinien zapewniać deklarowane przez producenta właściwości oraz być w gotowy w każdym momencie na przełączenie na tryb pożarowy.

3.1.8.3. Badania

Analiza dokumentacji oraz próby funkcjonalne.

3.1.9. Układ kontrolno-pomiarowy „Wilo UP”

3.1.9.1. Wymaganie

W układzie kontrolno-pomiarowym, średnice przewodów rurowych i armatury powinny być odpowiednio dobrane, tak aby zapewnić prędkość przepływu wody na wlocie do układu pomiarowego, nie przekraczającą 12 m/s. Wszystkie podzespoły układu powinny spełniać wymagania podane w niniejszej Krajowej Ocenie Technicznej. W sekcji uspakajającej, prędkość przepływu wody nie powinna przekraczać 6 m/s.

Długość sekcji uspokajającej przed przepływomierzem powinna odpowiadać co najmniej 10-krotnej średnicy wewnętrznej rurociągu, a za przepływomierzem co najmniej 5-krotnej średnicy wewnętrznej rurociągu. Średnica wewnętrzna rurociągu sekcji uspokajającej powinna odpowiadać nominalnej średnicy przepływomierza.

3.1.9.2. Badania

Analiza dokumentacji.

3.1.10. Przepływomierze

3.1.10.1. Wymaganie

Dokumentacja wyrobu powinna podawać/zawierać:

- zakres pomiarowy;
- maksymalne ciśnienie robocze;
- wewnętrzną średnicę rur przyłączeniowych;
- opis dopuszczalnych warunków instalacji.

Do laboratorium należy dostarczyć następujące dokumenty:

- rysunek złożeniowy;
- kartę katalogową;
- instrukcję montażu i obsługi.

Oznakowanie wyrobu powinno być nierozłączne, trwałe i czytelne. Ponadto powinno zawierać co najmniej następujące informacje:

- nazwę lub znak handlowy producenta,
- oznaczenie typu,
- zakres pomiarowy (min/max).

3.1.10.2. Badania

Analiza dokumentacji, zgodność z dokumentacją.

3.1.11. Przepustnice wodne, wymagania konstrukcyjne

3.1.11.1. Wymaganie

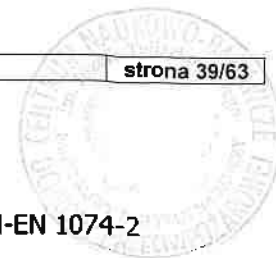
Przepustnice powinny mieć wytrzymałość na ciśnienie zgodną co najmniej z wymaganiami normy PN-EN 1074-1:2002, przyjmując wartość PN odpowiadającą co najmniej maksymalnemu ciśnieniu roboczemu pomp zastosowanych w zespole, podanemu w tabelach 6 i 7.

Zamykanie przepustnicy powinno odbywać się, patrząc z góry, zgodnie z kierunkiem wskazówek zegara.

Przepustnica powinna być tak zaprojektowana, aby maksymalne prędkości przepływu wody były zgodne z wymaganiami normy PN-EN 593. Przepustnica powinna być tak dobrana, aby w trakcie działania zespołu pomp z maksymalną dopuszczalną wydajnością pomp, prędkość przepływu wody przez przepustnicę nie przekraczała prędkości maksymalnej wynikającej z normy PN-EN 593.

3.1.11.2. Badania

Analiza dokumentacji technicznej, badania laboratoryjne w przypadku braku możliwości potwierdzenia wymagań na podstawie danych z dokumentacji.



3.1.12. Przepustnice - szczelność i wytrzymałość

3.1.12.1. Wymagania

1. Przepustnica powinna być odporna na momenty zginające zgodnie z PN-EN 1074-2
2. Przepustnica powinna się otwierać/zamykać przy momencie obrotowym zgodnym z PN-EN 1074-2
3. Siedlisko przepustnicy, w położeniu całkowitego zamknięcia, powinno zachować szczelność
4. Przepustnica powinna wytrzymać bez uszkodzenia minimalny moment przeciążeniowy mST, zgodnie z PN-EN 1074-2.

3.1.12.2. Badania

1. Badanie laboratoryjne zgodnie z PN-EN 1074-1
2. Badanie laboratoryjne przy przepływie wody z prędkością wynikającą z PN-EN 1074-2
3. Szczelność zamknięcia przy wysokiej różnicy ciśnienia 2 x PFA. Szczelność zamknięcia przy niskiej różnicy ciśnienia wody równej 0,5 bar. Czas próby 10 min zgodnie z PN-EN 1074-2
4. Badanie laboratoryjne zgodnie z PN-EN 1074-2, załącznik A.

3.1.13. Napędy przepustnic

3.1.13.1. Wymagania ogólne

Wykonanie napędu przepustnicy powinno być staranne a jego złożenie zgodne z dokumentacją techniczną.

3.1.13.2. Funkcjonalność

Napęd przepustnicy powinien spełniać wymagania dotyczące funkcjonalności. Podczas badania funkcjonalności przeprowadza się cykliczne otwarcie i zamknięcie przepustnicy. W badaniu wykonywane są 2 pełne cykle otwarcia i zamknięcia przepustnicy. Przejście przepustnicy z pozycji otwarcia do pozycji zamknięcia (właściwej dla trybu pożarowego zespołu pomp) powinno nastąpić w czasie do 60 s od momentu przesłania do napędu przepustnicy sygnału sterującego.

Uwaga: W czasie do 15 s zespół pomp powinien osiągać nominalne ciśnienie pracy.

3.1.13.3. Niezawodność działania

Badanie niezawodności jest badaniem zmęczeniowym podzespołów służących do zamknięcia instalacji bytowej. Badaniu niezawodności należy poddać napęd wraz z przepustnicą.

Przepustnica powinna być poddana próbie 20 cykli otwarcie/zamknięcie, czas zamknięcia nie powinien przekraczać 60 s.

3.1.13.4. Odporność na wpływy środowiskowe

Przepustnica powinna być odporna na wpływy środowiskowe. Przepustnica przed i po badaniach wymienionych w tabeli nr 9 powinna zachować funkcjonalność zgodnie z pkt 3.1.13.2. Badanie to powinno potwierdzić zdolność do utrzymania deklarowanych właściwości po przeprowadzeniu badań. Pozwala również na wykrycie wszelkich odchyłek i zmian w funkcjonowaniu urządzeń wynikających ze zużycia komponentów.

Tabela 9

Badanie	Poziomy	Metoda badania
Zimno odporność	Temperatura -5 ± 3 °C Czas 16 h	PN-EN 60068-2-1:2009
Wilgotne gorąco stałe, odporność	Temperatura 40 ± 2 °C Wilgotność względna 93% (+2, -3%) Czas 4 doby	PN-EN 60068-2-78:2013
Uderzenia mechaniczne, odporność	Energia uderzenia $0,5 \pm 0,04$ J Ilość uderzeń w dostępny punkt 3	PN-EN 60068-2-75:2015
Wibracje sinusoidalne, odporność	Zakres częstotliwości 10 – 150 Hz Amplituda przyspieszenia $0,981$ m/s ² ($0,1 g_n$) Liczba osi 3 Liczba cykli zmian częstotliwości dla osi 1 Szybkość zmian częstotliwości 1 oktawa/min	PN-EN 60068-2-6:2008
Wilgotne gorąco stałe, wytrzymałość	Temperatura $+40 \pm 2$ °C Wilgotność względna 93% ($\pm 3\%$) Czas 21 dób	PN-EN 60068-2-78:2013
Wibracje sinusoidalne wytrzymałość	Zakres częstotliwości 10 – 150 Hz Amplituda przyspieszenia $4,905$ m/s ² ($0,5 g_n$) Liczba osi 3 Liczba cykli zmian częstotliwości dla osi 20 Szybkość zmian częstotliwości 1 oktawa/min	PN-EN 60068-2-6:2008
Suche gorąco, odporność	Temperatura $+40 \pm 2$ °C Czas 16 h	PN-EN 60068-2-2:2009
Ochrona przed wodą (stopień ochrony IP)	IP X4	PN-EN 60529:2003 + A2:2014
Ochrona przed obcymi ciałami stałymi (stopień ochrony IP)	IP 5X	PN-EN 60529:2003 + A2:2014
Zmiany napięcia zasilania	PN-EN 50130-4:2012 + A1:2015	PN-EN 50130-4:2012 + A1:2015
Wyladowania elektryczności statycznej	PN-EN 50130-4:2012 + A1:2015	PN-EN 61000-4-2:2011
Oddziaływanie pola elektromagnetycznego	PN-EN 50130-4:2012 + A1:2015	PN-EN 61000-4-3:2007 + A1:2008 + A2:2011
Zakłócenia serią szybkich elektrycznych impulsów (EFT/B)	PN-EN 50130-4:2012 + A1:2015	PN-EN 61000-4-4:2013
Zakłócenia impulsami dużej energii	PN-EN 50130-4:2012 + A1:2015	PN-EN 61000-4-5:2014
Zakłócenia przewodzone wywołane polami o częstotliwości radiowej	PN-EN 50130-4:2012 + A1:2015	PN-EN 61000-4-6:2014

3.1.14. Czujnik ciśnienia

3.1.14.1. Wymagania ogólne

Czujnik ciśnienia powinien umożliwiać pomiar ciśnienia w instalacji przeciwpożarowej, po stronie tłocznej zespołu pomp. W badaniach powinny być sprawdzone następujące właściwości użytkowe czujnika ciśnienia:

1. Zakres pomiarowy czujnika: 0-16 bar lub 0-25 bar;
2. Wytrzymałość czujnika na ciśnienie, zależna od jego zakresu pomiarowego, zgodnie z poniższą tabelą:

Zakres pomiarowy czujnika ciśnienia	0-16 bar	0-25 bar
Wytrzymałość czujnika na ciśnienie	32 bar	50 bar

3.1.14.2. Odporność na wpływy środowiskowe

Czujnik ciśnienia powinien spełniać wymagania w zakresie odporności na wpływy środowiskowe. Przed i po badaniach wymienionych w tabeli 9 (z wyjątkiem badania „Zmiany napięcia zasilania”) należy sprawdzić poprawność działania czujnika we współpracy ze sterownikiem.

3.1.15. Moduł odcięcia instalacji bytowej

Moduł ten powinien automatycznie odcinać instalację bytową po wykryciu przepływu w instalacji przeciwpożarowej. Moduł powinien powracać do stanu normalnej pracy po ręcznym zresetowaniu trybu pracy. Poszczególne podzespoły modułu powinny spełniać wymagania niniejszej Krajowej Oceny Technicznej, odpowiednio do rodzaju podzespołu.

3.1.16. Zawory odcinające, wymagania konstrukcyjne

3.1.16.1. Wymaganie

Pomiędzy wszystkimi ruchomymi i nieruchomymi częściami powinien być wystarczający luz, tak aby zapewnić prawidłowe działanie zaworu, nawet jeśli powstały osady korozyjne lub zanieczyszczenia. Wszystkie przesuwane względem siebie elementy zaworu powinny być wykonane z metalu odpornego na korozję. Wszystkie elementy uszczelniające powinny być wykonane z materiałów odpornych na działanie korozji.

Korpus zaworu powinien być wykonany z metalu o temperaturze topnienia $\geq 800^{\circ}\text{C}$. W przypadku zaworów o maksymalnym ciśnieniu roboczym większym niż 12,5 bar, korpus powinien być wykonany z materiału ciągliwego, np. żeliwo sferoidalne lub z innego, co najmniej równoważnego materiału.

3.1.16.2. Badanie

Analiza dokumentacji, zgodność z dokumentacją.

Odporność na korozję i starzenie sprawdza się na podstawie rysunków, wykazów elementów i materiałów badanej próbki, w celu stwierdzenia, czy korozja i starzenie mogą mieć niekorzystny wpływ na działanie zaworu. W razie wątpliwości należy przeprowadzić odpowiednie badania laboratoryjne, ich zakres został opisany poniżej.

Zawory z powłoką wewnętrzną należy zawsze poddawać próbie korozji w roztworze soli.

Badania laboratoryjne

Badaną próbkę należy poddać działaniu mgły solnej w komorze. Wlot i wylot zaworu powinny pozostawać otwarte. Istotne składniki i właściwości odczynników oraz warunki badania są następujące:

- NaCl rozpuszczony w wodzie destylowanej;
- Wartość pH: 6,5 - 7,2;
- stężenie roztworu: (50 ± 5) g/l;
- ciśnienie natryskiwania: 0,7 bar do 1,7 bar;
- intensywność natryskiwania roztworu: 1 ml/h do 2 ml/h na powierzchni 80 cm²;
- temperatura w komorze testowej: (35 ± 2) °C ;
- czas natryskiwania: $(240 + 6)$ h;
- czas suszenia: (168 ± 5) h przy wilgotności względnej maks. 70%.

Po badaniu powłoka nie powinna być uszkodzona. Nie mogą występować oznaki rozwarstwienia lub korozji podpowierzchniowej.

3.1.17. Zawory zwrotne

3.1.17.1. Wymaganie

Wszystkie przesuujące się względem siebie elementy zaworu powinny być wykonane z metalu odpornego na korozję.

Pierścienie gniazda powinny być wykonane z metalu odpornego na korozję, a gdy są stosowane w obudowach wykonanych z metali żelaznych, powinny wystawać co najmniej 3 mm od powierzchni obudowy.

Korpus powinien być wykonany z metalu o temperaturze topnienia $\geq 800^{\circ}\text{C}$. W przypadku zaworów o maksymalnym ciśnieniu roboczym większym niż 12,5 bar, korpus powinien być wykonany z materiału ciągliwego, np. żeliwo sferoidalne lub innego co najmniej równoważnego materiału.

Konstrukcja zaworu powinna umożliwiać konserwację i czyszczenie zaworu zwrotnego, jak również wymianę zużywających się części (uszczelnień). Możliwe powinno być wykonanie konserwacji zaworu bez konieczności demontowania go z rurociągu.

Podane wyżej wymagania dotyczą także wszystkich podzespołów, ujętych w niniejszym rozdziale, znajdujących się na głównej linii przepływu wody.

3.1.17.2. Badania – jak dla zaworów odcinających

3.1.18. Manometry

3.1.18.1. Wymagania

1. Działka elementarna na podzielni manometrów nie może przekraczać następujących wartości:
 - 0,2 bar przy zakresie manometru 10 bar lub mniejszym,
 - 0,5 bar przy zakresie manometru większym niż 10 bar.
2. Manometry powinny być odporne na działanie wibracji.

3.1.18.2. Badania

Manometry powinny być umożliwiać prawidłowy odczyt w jednolitych warunkach oświetleniowych 500-550 luksów przez obserwatora, którego widzenie zostało skorygowane do 20/20 i który znajduje się w odległości 1,8 m od manometru. Należy zarejestrować co najmniej pięć odczytów, obejmujących cały zakres skali manometru.

Nowy przyrząd pomiarowy powinien zostać zamontowany pionowo, na stole wibracyjnym, za pomocą płyty adaptacyjnej lub innego odpowiedniego urządzenia. Stosując powietrze należy zwiększyć ciśnienie w manometrze do wartości około 50% pełnego zakresu manometru, ale nie więcej niż 690 kPa. Próbkę poddać 25-godzinnemu badaniu wibracyjnemu, zgodnie z tabelą 10. Nie dopuszcza się przecieku, sklejania lub związania igły lub innego uszkodzenia powodującego brak możliwości dokonania pomiaru.

Tabela 10

Całkowity skok [mm]	Częstotliwość T_{Hz1}	Czas T Godziny 1
0.51	28	5
1.04	28	5
3.81	28	5
1.04	18 do 37 (zmienne)*	5
1.78	18 do 37 (zmienne)*	5

*w sposób ciągły i zmienny w zakresie częstotliwości od 18 do 37 Hz przy około jednym pełnym cyklu co 25 ± 5 sekund

Po zakończeniu badania manometr powinien działać prawidłowo w całym zakresie pomiarowym.

3.1.19. Urządzenie sterujące i sygnalizujące

3.1.19.1. Konstrukcja wyrobu

Wykonanie poszczególnych elementów urządzenia sterującego i sygnalizującego (USIS) zespołu pomp pożarowych jest staranne, a jego złożenie zgodne z dokumentacją techniczną i instrukcją technologiczną montażu urządzenia sterującego. Części metalowe USIS są zabezpieczone przed korozją pokryciami ochronnymi.

Urządzenie sterujące może kontrolować (zarządzać) pracą od jednej do czterech pomp.

Obudowa USIS ma wystarczającą wytrzymałość, odpowiednią do sposobu montażu zalecanego w dokumentacji oraz deklarowanych warunków pracy.

3.1.19.2. Znakowanie

Znakowanie USIS zawiera:

- nazwę lub znak producenta;
- typ lub inne oznaczenie;
- parametry zasilania;



- kod lub numer identyfikujący okres produkcji;
- oznaczenie dopuszczalnych warunków pracy (temperatura, wilgotność).

3.1.19.3. Wymagania funkcjonalne

3.1.19.3.1. Wymagania ogólne

Jeżeli USIS ma spełniać funkcję fakultatywną, wówczas spełnia wszystkie odpowiadające tej funkcji wymagania.

USIS zapewniać zasilanie elektroenergetyczne pompom zespołu. Sygnały związane z alarmem pożarowym mają najwyższy priorytet. Jeżeli pompy, oprócz podnoszenia ciśnienia wody w instalacji przeciwpożarowej, mają podnosić ciśnienie wody także w bytowej, wówczas praca pomp związana z zasilaniem instalacji bytowej oznacza stan dozoru; stan alarmu pożarowego następuje po przełączeniu na instalację przeciwpożarową i odcięciu instalacji bytowej.

3.1.19.3.2. Czas odpowiedzi

3.1.19.3.2.1. Odbiór i przetwarzanie sygnałów alarmu pożarowego

USIS jest zdolne do odbierania i przetwarzania sygnałów z czujnika przepływu wody w instalacji przeciwpożarowej. Sygnały związane z wykryciem przepływu w instalacji przeciwpożarowej mają najwyższy priorytet przy przetwarzaniu sygnałów.

Czas odbioru i przetwarzania sygnałów nie wprowadza opóźnienia w przełączeniu pracy zespołu pomp na stan alarmu, większego niż 10 s.

3.1.19.3.3. Kasowanie stanu alarmu pożarowego

Kasowanie stanu alarmu pożarowego następuje po ręcznym przełączeniu stanu pracy. Przycisk resetujący znajduje się na obudowie urządzenia sterującego.

3.1.19.3.4. Odbiór i przetwarzanie sygnałów uszkodzeniowych

USIS wprowadza stan uszkodzenia w ciągu 100 s od chwili odebrania sygnału, który jest interpretowany jako uszkodzenie.

USIS jest zdolne do jednoczesnego rozpoznawania następujących uszkodzeń:

- Zadziałanie wyłącznika zabezpieczenia silnika za pomocą wyzwalacza termicznego i elektromagnetycznego;
- Awaria zasilania;
- Nieprawidłowa praca podzespołów;
- Przerwa lub zwarcie w torze transmisji;
- Przepalenie (lub zadziałanie) bezpiecznika lub zadziałanie jakiegokolwiek urządzenia zabezpieczającego;
- Awaria urządzeń kontrolno-pomiarowych (np. awaria czujnika ciśnienia);
- Błąd rozruchu silnika.

3.1.19.3.5. Kasowanie sygnalizacji uszkodzeniowej

Możliwe jest skasowanie sygnalizacji uszkodzeń:

- a) automatyczne, gdy uszkodzenia nie są już więcej rozpoznawane i/lub
- b) ręczne, na poziomie dostępu 2, które może być takie samo, które jest używane do kasowania sygnalizacji stanu pracy pompy.

Po skasowaniu sygnalizacji uszkodzenia, sygnalizacja właściwego stanu pracy, stosownie do odbieranych sygnałów, pozostaje lub ustala się ponownie w ciągu maks. 120 s.

3.1.19.3.6. Wyjścia związane ze stanem alarmu pożarowego

Przewidziane jest co najmniej jedno wyjście, które sygnalizuje stan alarmu pożarowego i jest ono aktywowane w ciągu 10 sekund od otrzymania sygnału. Pozbawienie obwodu sygnalizacyjnego lub urządzenia odbiorczego sygnału nie ma wpływu na pojawienie się sygnału o uszkodzeniu.

3.1.19.3.7. Właściwości użytkowe w warunkach pożaru

3.1.19.3.7.1. Wejścia i wyjścia związane ze stanem alarmu pożarowego

Sygnały związane ze stanem alarmu pożarowego mają najwyższy priorytet. Każdy sygnał o przepływie w instalacji przeciwpożarowej o zadanej wartości przełącza USIS w stan alarmu pożarowego, niezależnie od aktualnego stanu pracy. Przełączenie w stan alarmu pożarowego może nastąpić ręcznie.

Wszystkie wyjścia związane ze stanem alarmu pożarowego mają priorytet nad innymi wyjściami.

3.1.19.3.8. Sygnalizacja optyczna

Sygnalizacja optyczna jest zapewniona za pomocą oddzielnego wskaźnika, barwy:

- czerwonej dla przejścia w stan alarmowy,
- żółtej dla awarii zbiorczej.

Wskaźnik sygnalizujący stan alarmu pożarowego może migać, aby wskazywać, że zespół pomp nie przeszedł w stan alarmu.

3.1.19.3.9. Wyjścia związane ze stanem alarmu pożarowego

Przewidziane jest co najmniej jedno wyjście do sygnalizacji stanu alarmu pożarowego i jest ono aktywowane w ciągu maks. 10 s od przejścia USIS w stan alarmu.

Uszkodzenie obwodu sygnałowego lub urządzenia odbierającego sygnał nie ma wpływu na pracę USIS.

Uwaga: W tym celu mogą być wykorzystane elementy zapewniające separację galwaniczną układów, np. bezpotencjałowe wyjścia przekaźnikowe lub transoptory.

3.1.19.4. Trwałość

Trwałość USIS w zakresie czasu reakcji, niezawodności działania i właściwości użytkowych w warunkach pożaru jest wykazana poprzez badania trwałości, przeprowadzone w warunkach określonych w tabeli 11, odpowiednio do warunków w przewidywanym środowisku pracy.

Tabela 11
Trwałość w zakresie czasu reakcji, niezawodności działania i właściwości użytkowych w warunkach pożaru.

Badanie	Poziomy narażeń	Metoda badania
Zimno, odporność	Temperatura - 5 ± 3°C Czas 16 h	PN-EN 60068-2-1:2009
Wilgotne gorąco stałe, odporność	Temperatura 40 ± 2°C Wilgotność względna 93% (+2, -3%) Czas 4 doby	PN-EN 60068-2-78:2013
Wilgotne gorąco cykliczne, odporność	Temperatura min 25 ± 3°C Temperatura max 40 ± 2°C Wilgotność względna przy min temp. ≥95% Maks. temp 93% (±3%) Liczba cykli 2	PN-EN 60068-2-30:2008
Uderzenia mechaniczne, odporność	Energia uderzenia 0,5 ± 0,04 J Liczba uderzeń w dostępnym punkcie 3	PN-EN 60068-2-75:2015
Wibracje sinusoidalne, odporność	Zakres częstotliwości 10 – 150 Hz Amplituda przyspieszenia 4,905 m/s ² (0,5 g _n) Liczba osi 3 Liczba cykli zmian częstotliwości dla osi 1 Szybkość zmian częstotliwości 1 oktawa/min	PN-EN 60068-2-6:2008
Wilgotne gorąco stałe, wytrzymałość	Temperatura 40 ± 2°C Wilgotność względna 93% (±3%) Czas 21 dób	PN-EN 60068-2-78:2013
Wibracje sinusoidalne, wytrzymałość	Zakres częstotliwości 10 – 150 Hz Amplituda przyspieszenia 9,81 m/s ² (1 g _n) Liczba osi 3 Liczba cykli zmian częstotliwości dla osi 20 Szybkość zmian częstotliwości 1 oktawa/min	PN-EN 60068-2-6:2008
Suche gorąco, odporność	Temperatura +40 ± 2°C Czas 16 h	PN-EN 60068-2-2:2009
Ochrona przed wodą (stopień ochrony IP)	IP X4	PN-EN 60529:2003 + A2:2014
Ochrona przed obcymi ciałami stałymi (stopień ochrony IP)	IP 5X	PN-EN 60529:2003 + A2:2014
Zmiany napięcia zasilania	PN-EN 50130-4:2012 + A1:2015	PN-EN 50130-4:2012 + A1:2015
Wylądowania elektryczności statycznej	PN-EN 50130-4:2012 + A1:2015	PN-EN 61000-4-2:2011
Oddziaływanie pola elektromagnetycznego	PN-EN 50130-4:2012 + A1:2015	PN-EN 61000-4-3:2007 + A1:2008 + A2:2011
Zakłócenia serią szybkich elektrycznych impulsów (EFT/B)	PN-EN 50130-4:2012 + A1:2015	PN-EN 61000-4-4:2013
Zakłócenia impulsami dużej energii	PN-EN 50130-4:2012 + A1:2015	PN-EN 61000-4-5:2014 + A1:2018
Zakłócenia przewodzone wywołane polami o częstotliwości radiowej	PN-EN 50130-4:2012 + A1:2015	PN-EN 61000-4-6:2014

Celem weryfikacji prawidłowości pracy USIS zarówno przed narażeniem, jak i po narażeniu, należy wykonać badania funkcjonalne zgodne z punktem 3.1.19.5.



3.1.19.5. Badanie funkcjonalności

Celem badania funkcjonalności jest wykazanie sprawności urządzenia przed, podczas i/lub po narażeniu środowiskowym.

3.1.19.5.1. Stan alarmu

- zainicjować i skasować stan alarmu w co najmniej dwóch wyjściach (chyba, że istnieje tylko jedno wyjście),
- sprawdzić, czy są podawane poprawne sygnalizacje, sygnały wyjściowe i funkcje jak dla stanu alarmu.

3.1.19.5.2. Stan uszkodzenia

Zainicjować i skasować zgłoszenia uszkodzeniowe, dotyczące co najmniej następujących uszkodzeń:

- utrata jednego ze źródeł zasilania,
- zwarcie i przerwa w torze transmisji między częściami składowymi urządzenia sterującego zawartymi w oddzielnych obudowach (tor transmisji między urządzeniem sterującym a przetwornicą częstotliwości montowaną na pompie),
- sprawdzić, czy są podawane poprawne sygnalizacje, sygnały wyjściowe i funkcje jak dla stanu uszkodzenia.

3.1.19.6. Wymagania ogólne

USIS jest zdolne do jednoczesnego pozostawiania w dowolnej kombinacji następujących stanów pracy:

- stan dozоровania,
- stan alarmu pożarowego,
- stan uszkodzenia.

Pojedyncze zwarcie lub przerwa w jakimkolwiek torze transmisji do lub z USIS nie wpływa negatywnie na poprawne działanie USIS w zakresie więcej niż jednej z niżej wymienionych funkcji, zgodnie z deklaracją producenta

- transmisja i odbiór sygnałów do/lub z urządzeń wejścia/wyjścia,
- wysterowanie urządzeń pomocniczych/wykonawczych.

3.1.19.7. Wymagania dotyczące sygnalizacji

3.1.19.7.1. Wymagania ogólne

USIS jednoznacznie sygnalizuje następujące stany pracy:

- stan dozоровania,
- stan alarmu pożarowego,
- stan uszkodzenia.

3.1.19.7.2. Wyświetlanie komunikatów

Wszystkie obowiązkowe komunikaty są łatwo identyfikowane.

Nie ma przeciwwskazań, aby sygnalizacja była powtórzona w innych elementach systemu, np. w panelu obsługi dla straży pożarnej.

3.1.19.7.3. Sygnalizacja dodatkowa

Jeżeli poza sygnalizacją obowiązkową lub sygnalizacją typu opcja z wymaganiami jest zastosowana sygnalizacja dodatkowa, to powinna być ona łatwo identyfikowalna.

Uwaga: Rodzaj, położenie i oznaczenie elementów dodatkowej sygnalizacji powinny być tak zaprojektowane, aby nie powodowała niejednoznaczności i nieładu.

3.1.19.7.4. Sygnalizacja za pomocą wskaźników świetlnych

Obowiązkowa sygnalizacja, wykorzystująca wskaźniki świetlne jest widoczna przy intensywności światła otoczenia do 500 lx, pod kątem do 22,5° mierzonym względem linii przechodzącej przez wskaźnik i prostopadłej do jego powierzchni montażowej:

- z odległości 3 m w przypadku sygnalizacji ogólnej stanu pracy,
- z odległości 3 m w przypadku sygnalizacji zasilania energią,
- z odległości 0,8 m w przypadku pozostałej sygnalizacji.

Jeżeli te same wskaźniki świetlne są używane do sygnalizowania uszkodzeń, blokowani i testowania, to uszkodzenia powinny być sygnalizowane światłem ciągłym, a blokowania i testowanie - pulsującym (innym niż dla obu stanów, zgodnym z dokumentacją producenta).

3.1.19.7.5. Testowanie sygnalizacji

Wszystkie obowiązkowe wskaźniki optyczne mają możliwość ręcznego przetestowania ich na poziomie dostępu 1 lub 2.

3.1.19.8. Stan dozorowania

Zasilanie energią elektryczną USIS jest sygnalizowane za pomocą oddzielnego wskaźnika świetlnego o barwie zielonej.

W stanie dozorowania mogą być przekazywane dowolne informacje o zespole pomp pożarowych, jednakże nie są podawane żadne komunikaty, które mogłyby być mylone z komunikatami dotyczącymi stanów:

- stan alarmu pożarowego,
- uszkodzenia.

3.1.19.9. Stan uszkodzenia

3.1.19.9.1. Sygnalizacja optyczna stanu uszkodzenia

Uszkodzenia są sygnalizowane bez uprzedniej interwencji ręcznej. Stan uszkodzenia ma miejsce wówczas, gdy jest sygnalizowany:

- a) optycznie, za pomocą co najmniej oddzielnego wskaźnika świetlnego barwy żółtej (ogólnego wskaźnika uszkodzenia) i/lub
- b) optycznie, za pomocą oddzielnego wskaźnika świetlnego barwy żółtej dla każdego uszkodzenia.

Sygnalizacja optyczna jest zapewniona poprzez dedykowane wskaźniki świetlne.



3.1.20. Źródło zasilania

3.1.20.1. Zasilanie sieciowe

Główny wyłącznik zasilania zmiennoprądowego AC znajduje się w obudowie USIS i jest zabudowany w drzwiach obudowy. Przełącznik ma możliwość zablokowania w pozycji włączonej.

Przełącznik ten jest wyraźnie oznaczony w następujący sposób:

"ZASILANIE SILNIKA POMP POŻAROWYCH - NIE WYŁĄCZYĆ W PRZYPADKU POŻARU".

Litery powinny mają najmniej 10 mm wysokości i są barwy białej na czerwonym tle.

Metalowa obudowa jest przyłączona bezpośrednio do zacisku umożliwiającego podłączenie do uziemienia. Zacisk ten jest oznakowany symbolem uziemienia.

3.1.20.1.1. Urządzenia zabezpieczające obwód elektryczny

W USIS są umieszczone odpowiednie wyłączniki termiczne, aby chronić obwody pompy pożarowej.

USIS sygnalizuje uszkodzenie pompy/zespołu pomp.

Wartości bezpieczników są wyraźnie pokazane w pobliżu samych bezpieczników.

Zabezpieczenia (bezpieczniki) wytrzymują prąd rozruchowy pompy pożarowej przez co najmniej 20 s.

W obwodach elektrycznych zasilających pompy pożarowe nie dopuszcza się stosowania wyłączników różnicowoprądowych.

Każdy włącznik beznapięciowy ma możliwość automatycznego ponownego włączenia po przywróceniu zasilania tak, aby silnik mógł zostać uruchomiony automatycznie po spadku ciśnienia w kolektorze.

3.1.21. Przetwornice częstotliwości

Przetwornice częstotliwości będące elementami zespołu pomp są badane razem z USIS, zgodnie z 3.1.19.4.

4 PAKOWANIE, PRZECHOWYWANIE, TRANSPORT ORAZ SPOSÓB ZNAKOWANIA WYROBU

4.1 Pakowanie

Wyroby powinny być dostarczane w opakowaniach producenta. Na opakowaniu powinny znajdować się dane zawarte w punkcie 4.4.3.

4.2 Przechowywanie

Wyroby powinny być przechowywane w opakowaniach producenta, w pomieszczeniach suchych i chłodnych, zabezpieczone przed czynnikami mechanicznymi i innymi mogącymi spowodować ich uszkodzenie, zgodnie z zaleceniami producenta.

4.3 Transport

Transport wyrobów opakowanych zgodnie z 4.1, powinien odbywać się w sposób zabezpieczający je przed możliwością uszkodzenia.

4.4 Sposób znakowania wyrobu

Oznakowanie wyrobu budowlanego oraz jego opakowania, przed wprowadzeniem do obrotu powinno zawierać informacje wymagane w niniejszej Krajowej Ocenie Technicznej.

4.4.1 Oznakowanie wyrobu budowlanego

Znakowanie wyrobu powinno odbywać się zgodnie z rozporządzeniem Ministra Infrastruktury z dnia 17 listopada 2016 r. w sprawie sposobów deklarowania właściwości użytkowych wyrobów budowlanych oraz sposobu znakowania ich znakiem budowlanym (Dz. U. z 2016, poz. 1966 z późn. zm.):

§ 10. 1. Producent znakuje wyrób budowlany znakiem budowlanym przed wprowadzeniem go do obrotu lub udostępnieniem na rynku krajowym.

2. Znak budowlany umieszcza się w sposób widoczny, czytelny i trwały, bezpośrednio na wyrobie budowlanym albo na etykiecie przymocowanej do tego wyrobu.

3. Jeżeli umieszczenie znaku budowlanego w sposób określony w ust. 2 nie jest możliwe z uwagi na wielkość lub charakter wyrobu budowlanego, znak budowlany umieszcza się na opakowaniu jednostkowym lub opakowaniu zbiorczym wyrobu budowlanego albo na dokumentach towarzyszących wyrobowi.

§ 11.1. Oznakowaniu wyrobu budowlanego znakiem budowlanym towarzyszą następujące informacje:

- 1) dwie ostatnie cyfry roku, w którym znak budowlany został po raz pierwszy umieszczony na wyrobie budowlanym;
- 2) nazwa i adres siedziby producenta lub znak identyfikacyjny pozwalający jednoznacznie określić nazwę i adres siedziby producenta;
- 3) nazwa i oznaczenie typu wyrobu budowlanego;
- 4) numer i rok wydania Krajowej Oceny Technicznej, zgodnie z którą zostały zadeklarowane właściwości użytkowe;
- 5) numer krajowej deklaracji właściwości użytkowych;
- 6) poziom lub klasa zadeklarowanych właściwości użytkowych;
- 7) nazwa jednostki certyfikującej, jeżeli taka jednostka uczestniczyła w ocenie i weryfikacji stałości właściwości użytkowych wyrobu budowlanego;
- 8) adres strony internetowej producenta, jeżeli krajowa deklaracja jest na niej udostępniona.

§12. Na wyrobie budowlanym oznakowanym znakiem budowlanym mogą być umieszczone inne oznakowania, znaki i napisy, jeżeli nie będą one ograniczać widoczności i czytelności oznakowania znakiem budowlanym oraz informacji, o których mowa w § 11, a ich znaczenie i forma graficzna nie będą wprowadzać w błąd.

4.4.2 Oznakowanie ze względu na typ, charakterystykę oraz przeznaczenie produktu

Wyrób ze względu na swoje właściwości oprócz wymagań zawartych w 4.4.1 powinien mieć czytelne i trwale oznakowanie zawierające co najmniej następujące dane:

- Nazwa lub znak producenta;
- Typ lub inne oznaczenie wyrobu;
- Kod lub numer identyfikujący okres produkcji;
- Oznaczenie klasy środowiskowej.

4.4.3 Oznakowanie opakowania wyrobu ze względu na jego typ, charakterystykę, przeznaczenie:

Na opakowaniu wyrobu będącego przedmiotem niniejszej Krajowej Oceny Technicznej powinny znajdować się co najmniej:

1. Znak Budowlany, warunkowo zgodnie z wytycznymi zawartymi w punkcie 4.4.1;
2. Nazwa i znak towarowy producenta;
3. Nazwa i typ wyrobu.

5 OCENA I WERYFIKACJA STAŁOŚCI WŁAŚCIWOŚCI UŻYTKOWYCH

5.1 Zasady ogólne

Zgodnie z art. 4, art. 5 ust. 2 oraz art. 8 ust. 1 ustawy z dnia 16 kwietnia 2004 r. o wyrobach budowlanych (Dz. U. nr 92, poz. 881 z późn. zm.) wyrób, którego dotyczy niniejsza Krajowa Ocena Techniczna, może być wprowadzony do obrotu i stosowania przy wykonywaniu robót budowlanych w zakresie odpowiadającym jego właściwościom użytkowym i zamierzonemu zastosowaniu, jeśli producent dokonał oceny i weryfikacji stałości właściwości użytkowycy i przez wystawienie krajowej deklaracji właściwości użytkowycy wyrobu budowlanego oświadczył, na swoją wyłączną odpowiedzialność, że właściwości użytkowe wyrobu są zgodne z **Krajową Oceną Techniczną CNBOP-PIB Nr CNBOP-PIB-KOT-2020/0176-1005 wydanie 3** i oznakował wyrób znakiem budowlanym.

Zgodnie z rozporządzeniem Ministra Infrastruktury i Budownictwa z dnia 17 listopada 2016 r. w sprawie sposobów deklarowania właściwości użytkowycy wyrobów budowlanych oraz sposobu znakowania ich znakiem budowlanym (Dz. U. z 2016, poz. 1966 z późn. zm.) oceny i weryfikacji stałości właściwości użytkowycy **Zespołów pomp pożarowych typu COR-(1-4) Helix VF .../SC-FFS, w odmianach 1 do 4 pomp, w wielkościach: 604, 606, 608, 609, 610, 611, 612, 613, 614, 615, 616, 618, 620, 621, 623, 625, 627, 1002, 1004, 1006, 1007, 1008, 1009, 1010, 1011, 1012, 1013, 1015, 1019, 1603, 1604, 1605, 1608, 1609, 1610, 1611, 1612, 1613, 1616, 2205, 2207, 2208, 2209, 2210, 2211, 2213, 2214, 2215** dokonuje producent stosując **system 1 oceny i weryfikacji stałości właściwości użytkowycy** oznaczający certyfikację zgodności właściwości użytkowycy wyrobu przez akredytowaną jednostkę certyfikującą na podstawie:

- 1) działania producenta, obejmują określenie typu wyrobu budowlanego oraz prowadzenie:
 - a) zakładowej kontroli produkcji,
 - b) badań próbek pobranych przez producenta w zakładzie produkcyjnym zgodnie z ustalonym przez niego planem badań;
- 2) oceny i weryfikacji przeprowadzanej przez akredytowaną jednostkę certyfikującą, która obejmuje:
 - a) przeprowadzenie wstępnej inspekcji zakładu produkcyjnego i zakładowej kontroli produkcji,
 - b) wydanie krajowego certyfikatu stałości właściwości użytkowycy,
 - c) kontynuację nadzoru, oceny i ewaluacji zakładowej kontroli produkcji.

5.2 Zakładowa kontrola produkcji (ZKP)

5.2.1 Postanowienia ogólne

Producent powinien ustanowić, udokumentować i utrzymywać system ZKP w celu zapewnienia, że wyroby wprowadzane na rynek są zgodne z ustalonymi właściwościami użytkowymi.

System ZKP powinien obejmować pisemne procedury, regularne kontrole i badania i/lub oceny oraz wykorzystywanie wyników do kontroli surowców i innych przychodzących materiałów lub podzespołów, wyposażenia, procesu produkcyjnego i wyrobu.

Wszystkie elementy, wymagania i postanowienia przyjęte przez producenta powinny być systematycznie dokumentowane w formie pisemnych zasad i procedur. Taka dokumentacja systemu kontroli produkcji powinna zapewniać ogólne zrozumienie oceny zgodności oraz umożliwiać osiąganie wymaganych właściwości użytkowych wyrobu, jak też sprawdzanie efektywności funkcjonowania systemu kontroli produkcji.

Do zakładowej kontroli produkcji wykorzystuje się jednocześnie i techniki operacyjne, i wszystkie przedsięwzięcia pozwalające utrzymać i kontrolować zgodność właściwości użytkowych wyrobu z niniejszą Krajową Oceną Techniczną.

5.2.2 Wymagania

Wyrób budowlany, objęty niniejszą Krajową Oceną Techniczną, powinien być produkowany zgodnie z systemem zakładowej kontroli produkcji.

Producent powinien ustanowić, udokumentować, wdrożyć i utrzymywać system zakładowej kontroli produkcji w celu zapewnienia stałości właściwości użytkowych wyrobu budowlanego, określonych w niniejszej Krajowej Ocenie Technicznej.

Dokumentacja zakładowej kontroli produkcji powinna zawierać:

- a) strukturę organizacyjną,
- b) wymagania dla personelu (kwalifikacje, uprawnienia, odpowiedzialność za poszczególne elementy zakładowej kontroli produkcji, szkolenia),
- c) przeglądy zarządzania wykonywane przez kierownictwo,
- d) nadzór nad dokumentacją i zapisami,
- e) plany kontroli i badania surowców, wymagania,
- f) plany kontroli i badania gotowego wyrobu,
- g) nadzór nad wyposażeniem produkcyjnym,
- h) nadzór nad wyposażeniem do kontroli i badań z zachowaniem spójności pomiarowej,
- i) nadzór nad procesem produkcyjnym, w tym prowadzone kontrole i badania międzyoperacyjne,
- j) opis prac podzlecanych i tryb ich nadzoru,
- k) postępowanie z wyrobem niezgodnym i reklamacjami, prowadzenie działań korygujących,
- l) opis sposobu pakowania, transportu i składowania oraz sposób znakowania wyrobu.

Dokumentacja zakładowej kontroli produkcji powinna być uzupełniona o dokumentację techniczną, specyfikacje techniczne (normy wyrobu, normy badawcze, europejskie lub krajowe oceny techniczne, itp.), przepisy prawa.

System zarządzania jakością stosowany wg wymagań ISO 9001 może być uznany za system zakładowej kontroli produkcji, jeżeli są również spełnione wymagania niniejszej Krajowej Oceny Technicznej.

5.3 Wstępne badanie typu

Wstępne badanie typu jest badaniem potwierdzającym wymagane właściwości użytkowe wyrobu budowlanego, wykonywanym przed wprowadzeniem wyrobów do obrotu i stosowania oraz przy każdej zmianie surowca lub podzespołów i technologii produkcji, a także zmiany w systemie ZKP, jeśli mają one wpływ na właściwości użytkowe wyrobu.

Na podstawie przyjętego dla wyrobu objętego niniejszą Krajową Oceną Techniczną **systemu 1 oceny i weryfikacji stałości właściwości użytkowych** oraz zgodnie z § 5 Rozporządzenia

Ministra Infrastruktury i Budownictwa z dnia 17 listopada 2016 r. w sprawie krajowych ocen technicznych (Dz. U. z 2016, poz. 1968) wstępne badanie typu powinno wykonać:

1. Akredytowane laboratorium badawcze zgodnie z ustawą z dnia 13 kwietnia 2016 r. o systemach oceny zgodności i nadzoru rynku lub;
2. Laboratorium zagraniczne jeżeli wynika to z umów międzynarodowych lub;
3. Laboratorium notyfikowane zgodnie z rozporządzeniem Parlamentu Europejskiego i Rady (UE) nr 305/2011 z dnia 9 marca 2011 r. ustanawiającego zharmonizowane warunki wprowadzania do obrotu wyrobów budowlanych i uchylającego dyrektywę Rady 89/106/EWG lub;
4. Inne laboratorium z którym jednostka oceny zawarła porozumienie w zakresie uznawania wyników badań i obliczeń.

Jednostka oceny technicznej może uznać wyniki badań i obliczeń, dostarczone przez wnioskodawcę, przeprowadzonych przez laboratoria krajowe lub zagraniczne, inne niż podane wyżej.

Zakres wstępnego badania typu obejmuje wszystkie badania podane w punkcie 3.

Pozytywne wyniki badań, wykonanych w laboratoriach akredytowanych, które w procedurze udzielania **Krajowej Oceny Technicznej CNBOP-PIB-KOT-2020/0176-1005 wydanie 3** były podstawą do ustalenia właściwości użytkowych wyrobu, zostały uznane jako wstępne badanie typu w ocenie i weryfikacji stałości właściwości użytkowych wyrobu.

5.4 Badanie gotowych wyrobów

Plan badań gotowych wyrobów obejmuje badania bieżące oraz badania okresowe.

5.4.1 Badania okresowe

Badania należy wykonywać w celu okresowej kontroli jakości wyrobów oraz potwierdzenia stabilności produkcji, nie rzadziej niż raz na 3 lata. Zakres badań wg tabeli 12.

Tabela 12

Lp.	Właściwość użytkowa	Wymaganie	Badanie	Liczność próbek
1	2	3	4	5
1	Dokumentacja, zgodność z dokumentacją	Dokumentacja, co do zakresu i zawartości, powinna zawierać dostateczne dane, dotyczące wyrobu, zgodnie z wymaganiami zawartymi w rozdziale 3.1 niniejszej Krajowej Oceny Technicznej. Wyrób powinien być zgodny z dokumentacją	Analiza dokumentacji, pomiary i (jeżeli to niezbędne) próby laboratoryjne w celu stwierdzenia wymagań wg kol.3 niniejszej tabeli	Wg ustaleń z laboratorium CNBOP-PIB
2	Znakowanie	Rozdziały 3.1 i 4.4 niniejszej Krajowej Oceny Technicznej	Analiza dokumentacji i oględziny wyrobu	
3	Charakterystyki przepływu	Tab. 8, lp. 7, kol. 3 oraz pkt 3.1.7	Tab. 8, lp. 7, kol. 4 oraz pkt 3.1.7	

5.4.2 Badania bieżące

Badania bieżące stanowią wewnętrzną kontrolę produkcji, w wyniku, której producent zapewnia zgodność właściwości technicznych wyrobu z ustaleniami Krajowej Oceny Technicznej. Zakres badań wg tabeli 13.

Tabela 13

Lp.	Właściwość użytkowa	Wymaganie	Badanie	Liczność próbek
1	2	3	4	5
1	Zgodność z dokumentacją (w aspekcie braku wad/uszkodzeń)	Wyrób nie powinien wykazywać wad lub uszkodzeń mogących pogorszyć jego cechy użytkowe zgodnie z procedurą ZKP producenta wyrobu.	Zgodnie z odpowiednią procedurą producenta.	Każdy egzemplarz zespołu pomp
2	Wytrzymałość na ciśnienie	Kompletny zespół pomp (w zakresie hydraulicznym) powinien zostać przebadany zgodnie z procedurą ZKP producenta.	Zgodnie z procedurą ZKP producenta.	Każdy egzemplarz zespołu pomp

Wyniki badań bieżących należy systematycznie rejestrować, a zapisy rejestru powinny potwierdzać, że wyroby spełniają kryteria oceny zgodności. Każda partia powinna być jednoznacznie identyfikowalna w rejestrze badań.

Producent w dokumentacji zakładowej kontroli produkcji powinien wskazać jaki procent (nie mniej niż 1%) próbek wyrobu zostanie przeznaczony do badań bieżących. Jeżeli w ramach jednej partii wyrobów znajdują się różne odmiany (wykonania) wyrobu wtedy badania należy wykonać dla każdej z odmian.

5.5 Metody badań

Badania wyrobów powinny być wykonywane metodami podanymi w p. 3 i 5.4 niniejszej Krajowej Oceny Technicznej. Otrzymane wyniki należy porównać z podanymi w tym punkcie wymaganiami. W czasie pobierania i przygotowywania próbek, oraz w czasie wykonywania badań zapewnione powinny być warunki środowiskowe określone w dokumentach normatywnych wyszczególnionych w p. 3 i 5.4 niniejszej Krajowej Oceny Technicznej.

5.6 Pobieranie próbek do badań

Próbki do badań należy pobrać losowo, zgodnie z odpowiednią normą.

5.7 Ocena wyników badań

Wyprodukowane wyroby należy uznać za zgodne z wymaganiami niniejszej Krajowej Oceny Technicznej, jeżeli wyniki wszystkich badań zawartych w pkt 3 są pozytywne. W ocenie wyników należy także brać pod uwagę wyniki z wcześniej wykonanych badań przeprowadzonych w laboratoriach akredytowanych jeżeli metody badań i warunki narażeń są zgodne z wymaganiami niniejszej Krajowej Oceny Technicznej.

6 POUCZENIE

6.1 Krajowa Ocena Techniczna **CNBOP-PIB-KOT-2020/0176-1005 wydanie 3** jest dokumentem stwierdzającym pozytywną ocenę właściwości użytkowych do zamierzonego zastosowania wyrobu **Zespoły pomp pożarowych typu COR-(1-4) Helix VF .../SC-FFS, w odmianach 1 do 4 pomp, w wielkościach 604, 606, 608, 609, 610, 611, 612, 613, 614, 615, 616, 618, 620, 621, 623, 625, 627, 1002, 1004, 1006, 1007, 1008, 1009, 1010, 1011, 1012, 1013, 1015, 1019, 1603, 1604, 1605, 1608, 1609, 1610, 1611, 1612, 1613, 1616, 2205, 2207, 2208, 2209, 2210, 2211, 2213, 2214, 2215** w zakresie wynikającym z postanowień niniejszej Krajowej Oceny Technicznej.

6.2 Zapisany w Krajowej Ocenie technicznej zestaw właściwości użytkowych oraz ich wymagany poziom stanowią podstawę dla Producenta do dokonania oceny i weryfikacji stałości właściwości użytkowych

- wyrobu i wydania, na swą wyłączną odpowiedzialność, krajowej deklaracji właściwości użytkowych.
- 6.3** Krajowa Ocena Techniczna **CNBOP-PIB-KOT-2020/0176-1005 wydanie 3** potwierdza pozytywną ocenę wyrobu takiego jaki jest przez Wnioskodawcę produkowany i zgłoszony do postępowania w sprawie wydania Krajowej Oceny Technicznej. Postępowanie w sprawie wydania Krajowej Oceny Technicznej nie zmienia ani nie poprawia wyrobu przez przypisywanie mu innych wymagań niż te, które deklaruje Wnioskodawca oraz innych sposobów badania właściwości użytkowych niż te, które rzeczywiście są stosowane przy produkcji wyrobu w badaniach typu i przy bieżącej kontroli produkcji.
- 6.4** Krajowa Ocena Techniczna nie jest dokumentem upoważniającym do oznakowania wyrobu budowlanego przed wprowadzeniem do obrotu.
- 6.5** Wyrób powinien być dostarczony do odbiorcy z zachowaniem warunków dotyczących pakowania, przechowywania i transportu, podanych w pkt. 4 niniejszej Krajowej Oceny Technicznej. Warunek ten dotyczy Dostawcy na wszystkich etapach dystrybucji wyrobu od producenta do odbiorcy końcowego.
- 6.6** Krajowa Ocena Techniczna nie zwalnia producenta od odpowiedzialności za jakość wyrobu budowlanego, każdej partii tego wyrobu i pojedynczych jego egzemplarzy, a wykonawców robót budowlanych od odpowiedzialności za właściwe ich zastosowanie.
- 6.7** Gwarancji na wyrób budowlany, którego dotyczy niniejsza Krajowa Ocena Techniczna zobowiązany jest udzielić Dostawca na podstawie odrębnych przepisów.
- 6.8** W treści wydawanych prospektów i ogłoszeń oraz innych dokumentów związanych z wprowadzeniem do obrotu i stosowania w budownictwie wyrobu, którego dotyczy niniejsza Krajowa Ocena Techniczna, należy umieszczać informację o udzielonej temu wyrobowi Krajowej Ocenie Technicznej CNBOP-PIB-KOT-2020/0176-1005 wydanie 3.
- 6.9** Krajowa Ocena Techniczna CNBOP-PIB nie narusza uprawnień wynikających z przepisów o ochronie własności przemysłowej, a w szczególności ustawy z dnia 30 czerwca 2000 r. Prawo własności przemysłowej (Dz. U. 2001 Nr 49 poz. 508 z późn. zm.). Zapewnienie tych uprawnień należy do obowiązków korzystającego z niniejszej Krajowej Oceny Technicznej.
- 6.10** Na producencie spoczywa obowiązek sprawdzenia, czy rozwiązanie będące przedmiotem Krajowej Oceny Technicznej nie narusza uprawnień osób trzecich.
- 6.11** Odpowiedzialność za szkodę wyrządzoną komukolwiek wskutek wadliwości produktu ponosi Producent.
- 6.12** CNBOP-PIB udzielając Krajowej Oceny Technicznej nie bierze odpowiedzialności za ewentualne naruszenie praw wyłącznych i nabytych.
- 6.13** CNBOP-PIB może dokonać zmian właściwości użytkowych określonych w niniejszej Krajowej Ocenie Technicznej. Wymaga to pisemnego, wraz z uzasadnieniem, wniosku zgłoszonego przez producenta oraz przeprowadzenia postępowania w stosownym do zmian zakresie. Niedopuszczalne jest wprowadzenie jakichkolwiek zmian w treści Krajowej Oceny Technicznej, dokonane w innym niż przedstawiono powyżej trybie.
- 6.14** Krajowa Ocena Techniczna CNBOP-PIB może być uchylona przez CNBOP-PIB, w przypadku zmian w odrębnych przepisach, normach i przepisach ustanawianych przez organizacje międzynarodowe, jeżeli wynika to z zawartych umów, istotnych zmian w podstawach naukowych i stanie wiedzy praktycznej oraz niepotwierdzenia, w trakcie stosowania, pozytywnej oceny właściwości użytkowych do zamierzonego zastosowania wyrobu budowlanego. Krajowa Ocena Techniczna może być uchylona z inicjatywy własnej CNBOP-PIB albo na wniosek Głównego Inspektora Nadzoru Budowlanego, po przeprowadzeniu postępowania wyjaśniającego z udziałem wnioskodawcy.

7 WYKAZ DOKUMENTÓW WYKORZYSTYWANYCH W POSTĘPOWANIU

Normy i dokumenty związane

PN-EN 54-2:2002 + A1:2007	Systemy sygnalizacji pożarowej – Część 2: Centrale sygnalizacji pożarowej
PN-EN 593:2018-02	Armatura przemysłowa - Przepustnice metalowe ogólnego przeznaczenia
PN-EN 805:2002	Zaopatrzenie w wodę - Wymagania dotyczące systemów zewnętrznych i ich części składowych
PN-EN 1074-1:2002	Armatura wodociągowa - Wymagania użytkowe i badania sprawdzające - Część 1: Wymagania ogólne
PN-EN 1074-2:2002/A1:2005	Armatura wodociągowa - Wymagania użytkowe i badania sprawdzające - Część 2: Armatura zaporowa
PN-EN 1092:2018-08	Kołnierze i ich połączenia - Kołnierze okrągłe do rur, armatury, kształtek, łączników i osprzętu z oznaczeniem PN - Część 1: Kołnierze stalowe
PN-EN 12162+A1:2009	Pompy do cieczy - Wymagania bezpieczeństwa - Procedura prób hydrostatycznych
PN-EN 12259-5:2005	Stale urządzenia gaśnicze - Podzespoły urządzeń tryskaczowych i zraszaczowych - Część 5: Wskaźniki przepływu wody
PN-EN 12627:2002	Armatura przemysłowa - Przyłącza armatury stalowej do przyspawania doczołowego
PN-EN 12845:2015-10	Stale urządzenia gaśnicze – Automatyczne urządzenia tryskaczowe – Projektowanie, instalowanie i konserwacja
PN-EN 50130-4:2012 + A1:2015	Systemy alarmowe – Cz. 4: Kompatybilność elektromagnetyczna – Norma dla grupy wyrobów: Wymagania dotyczące odporności urządzeń systemów sygnalizacji pożarowej, sygnalizacji włamania, sygnalizacji napadu, CCTV, kontroli dostępu i osobistych
PN-EN 60068-2-1:2009	Badania środowiskowe - Część 2-1: Próby - Próba A: Zimno
PN-EN 60068-2-2:2009	Badania środowiskowe - Część 2-2: Próby - Próba B: Suche gorąco
PN-EN 60068-2-6:2008	Badania środowiskowe - Część 2-6: Próby - Próba Fc: Wibracje (sinusoidalne)
PN-EN 60068-2-75:2015	Badania środowiskowe - Część 2-75: Próby - Próba Eh: Próby młotami
PN-EN 60068-2-78:2013	Badania środowiskowe - Część 2-78: Próby - Cab: Wilgotne gorąco stałe
PN-EN 60529:2003 + A2:2014	Stopnie ochrony zapewniane przez obudowy (Kod IP)
PN-EN 61000-4-2:2011	Kompatybilność elektromagnetyczna (EMC) – Część 4-2: Metody badań i pomiarów – Badanie odporności na wyładowania elektrostatyczne

PN-EN 61000-4-3:2007 + A1:2008 + A2:2011	Kompatybilność elektromagnetyczna (EMC) – Część 4-3: Metody badań i pomiarów – Badanie odporności na promieniowane pole elektromagnetyczne o częstotliwości radiowej
PN-EN 61000-4-4:2013	Kompatybilność elektromagnetyczna (EMC) – Część 4-4: Metody badań i pomiarów – Badanie odporności na serie szybkich elektrycznych stanów przejściowych
PN-EN 61000-4-5:2014	Kompatybilność elektromagnetyczna (EMC) – Część 4-5: Metody badań i pomiarów – Badanie odporności na udary
PN-EN 61000-4-6:2014	Kompatybilność elektromagnetyczna (EMC) – Cz. 4-6: Metody badań i pomiarów – Badanie odporności na zaburzenia przewodzone, indukowane przez pola o częstotliwości radiowej
PN-EN ISO 228-1:2005	Gwinty rurowe połączeń ze szczelnością nie uzyskiwaną na gwincie - Część 1: Wymiary, tolerancje i oznaczenie
PN-EN ISO 9227:2017-06	Badania korozyjne w sztucznych atmosferach – Badania w rozpylonej solance
PN-EN ISO 9906:2012	Pompy wirowe - Badania odbiorcze parametrów hydraulicznych - Klasy dokładności 1, 2 i 3
IEC 60034-30:2014	Rotating electrical machines - Part 30-1: Efficiency classes of line operated AC motors (IE code)
DIN 1988 (Seria norm)	Technische Regeln für Trinkwasser – Installation (TRWI)
DIN 2999-1:1983	Whitworth-Rohrgewinde für Gewinderohre und Fittings; Zylindrisches Innengewinde und kegeliges Außengewinde, Gewindemaße
VdS 2100-07:2013-05	Richtlinien für Wasserlöschanlagen - Sprinklerpumpen - Anforderungen und Prüfmethode
VdS 2100-20:1986-07	Richtlinien für Wasserlöschanlagen. Druckschalter. Anforderungen und Prüfmethode
VdS 2344:2014-07	Verfahren für die Prüfung, Anerkennung und Zertifizierung von Produkten und Systemen der Brandschutz - und Sicherheitstechnik.

Raporty, sprawozdania z badań, oceny, klasyfikacje, wykorzystywane w postępowaniu w sprawie wydania Krajowej Oceny Technicznej

Sprawozdanie z badań nr 1532/BA/19, z dnia 15 kwietnia 2019 r., wykonanych w Zespole Laboratoriów Sygnalizacji Alarmu Pożaru i Automatyki Pożarniczej – BA, Centrum Naukowo-Badawczego Ochrony Przeciwpożarowej im. J. Tuliszowskiego – Państwowy Instytut Badawczy.

Sprawozdanie z badań nr 1540/BU/19, z dnia 26 września 2019 r. wraz z uzupełnieniem z dnia 16 stycznia 2020 r., wykonanych w Zespole Laboratoriów Urządzeń i Środków Gaśniczych – BA, Centrum Naukowo-Badawczego Ochrony Przeciwpożarowej im. J. Tuliszowskiego – Państwowy Instytut Badawczy.

Sprawozdanie z badań nr 2042/BU/19 z dnia 20 stycznia 2020 r. wraz z uzupełnieniem z dnia 30 stycznia 2020 r., wykonanych w Zespole Laboratoriów Urządzeń i Środków Gaśniczych – BU i Zespole Laboratoriów Sygnalizacji Alarmu Pożaru i Automatyki Pożarniczej – BA, Centrum Naukowo-Badawczego Ochrony Przeciwpożarowej im. J. Tuliszowskiego – Państwowy Instytut Badawczy

Sprawozdanie z badań nr WAL 18026, z dnia 08.10.2018 r., dotyczące badań rodziny pomp Wilo Helix VF oraz Wilo Helix First VF firmy Wilo SE wykonanych w laboratorium VdS Schadenverhütung.

Charakterystyki zbiorcze rodziny pomp Helix, wydane przez laboratorium VdS Schadenverhütung, "performances curves VF (VdS P418007)" wydanie z dnia 18.07.2018 r. rev 00

Certyfikaty

Certyfikat nr P 418007 wydany dnia 15/10/2018 przez VdS Schadenverhütung, dotyczący rodziny pomp Wilo Helix VF oraz Wilo Helix First VF firmy Wilo SE.

Dokumentacja

Lp.	Nazwa dokumentu	Nr dokumentu	Data
1.	Wniosek o wydanie Krajowej Oceny Technicznej wraz z załącznikami	0092/DOT/KOT/2017	2017-09-22

Instrukcja obsługi zespołów pomp "Wilo COR... Helix VF .. SC/FFS Instrukcja montażu i obsługi" nr: WILO/PL/COR/2018/09/013 12.2018 ed.03

Instrukcja obsługi sterowników zespołów pomp „Wilo-Control SCe-FIRE Instrukcja montażu i obsługi” nr: WILO/PL/COR/2018/09/012-Ed. 00 / 2018-10-Wilo

Instrukcja obsługi i montażu pomp Helix VF oraz Helix First VF w rozmiarach 2, 4, 6, 10, 16 nr 4 143 727-Ed.09 / 2018-01-Wilo

Instrukcja obsługi i montażu pomp Helix VF oraz Helix First VF w rozmiarach 22, 36, 52 nr 4 120 943-Ed.10 / 2018-01-Wilo

Karta techniczna pomp Helix VF nr: WILO/PL/COR/2018/09/001

Instrukcja obsługi układu pomiarowego Wilo UP „Układ Pomiarowy Wilo-UP Instrukcja montażu i obsługi” nr: WILO PL 01/2015 Ed.01 DIN A4

Instrukcja obsługi przetwornika przepływomierza elektromagnetycznego Krohne IFC 050 „IFC 050 Podręcznik” nr: 10/2016 - 4005614001 - MA IFC 050 R03 pl

Karta katalogowa przetwornika przepływomierza elektromagnetycznego „IFC 050 Karta katalogowa” nr: 10/2016 - 4003505602 - TD IFC 050 R03 pl

Instrukcja obsługi i montażu elektromagnetycznej głowicy pomiarowej Optiflux 1000, „OPTIFLUX 1000 Quick Start Elektromagnetyczna głowica pomiarowa w konstrukcji bezkolnierzowej ” nr: 01/2015 - 4004063001 - QS OPTIFLUX 1000 R06 pl

Karta techniczna Wilo UP 40 nr: WILO/PL/COR/2018/09/003

Karta techniczna Wilo UP 65 nr: WILO/PL/COR/2018/09/004

Karta techniczna Wilo UP 50 nr: WILO/PL/COR/2018/09/005

Karta techniczna Wilo UP 80 nr: WILO/PL/COR/2019/01/001

Karta techniczna manometru WİKA "Manometr z rurką Bourdona, stop miedzi Wersja standardowa Modele 111.10, 111.12" nr: WİKA PM 01.01; data wydania: 06/2017

Karta katalogowa manometrów WİKA „Karta katalogowa WİKA PM 02.12 ” data wydania: 04/2018

Karta techniczna zaworów regulacyjnych Honeywell „V5000, V5010 Kombi-3-plus ZAWÓR ODCINAJĄCY I REGULACYJNO-ODCINAJĄCY” nr: V5000-V5010-k-pl01rMW0314

Karta techniczna czujników przepływu Danfoss „New perspectives with Danfoss Saginomiya FQS Flow Switches” nr: PLRCA.PB.GK0.A1.02, data wydania: lipiec 2006r.

Karta techniczna FQS w języku Polskim „Danfoss Saginomiya Czujnik przepływu FQS” nr: PLRCA.PB.GK0.A1.49/ 520H4755; data wydania: 07/2016

Karta techniczna siłowników Belimo „Technical data sheet SRF230A-R” nr: SRF230A-R en-gb, data wydania: 2014-03-14

Instrukcja montażu siłowników Belimo „NRF..A..-R / SRF..A..-R” nr: 71230-00001.C; data wydania: 06.2012

Dokumentacja Techniczno-Rozruchowa przepustnic wodnych Socla „Przepustnice SYLAX DN25-350 DOKUMENTACJA TECHNICZNO-RUCHOWA” nr: SOC_SYL/DTR/08.2012

Karta techniczna MOIB 32/40VP nr: WILO/PL/COR/2019/01/002

Karta techniczna MOIB 50VP nr: WILO/PL/COR/2019/01/003

Karta techniczna MOIB 65VP nr: WILO/PL/COR/2019/01/004

Karta techniczna MOIB 80VP nr: WILO/PL/COR/2019/01/005

Karta techniczna MOIB 100VP nr: WILO/PL/COR/2019/01/006

Karta katalogowa przetwornika ciśnienia MBS 3000 „Karta katalogowa Przetworniki ciśnienia do ogólnych zastosowań przemysłowych MBS 3000 i MBS 3050” nr: IC.PD.P20.A9.49 520B8192 data wydania: 09/2017

Karta katalogowa zaworu elektromagnetycznego Danfoss EV220B „Karta katalogowa Zawory elektromagnetyczne 2/2-drożne z serwosterowaniem Typu EV220B 15 – EV220B 50” nr: IC.PD.200.3D.49; data wydania: 06/2017

Karta katalogowa zaworu elektromagnetycznego Danfoss EV210B „Karta katalogowa Zawory elektromagnetyczne 2/2-drożne bezpośredniego działania Typu EV210B” nr: IC.PD.200.6A.49; data wydania: 08/2018

Karta katalogowa zaworu elektromagnetycznego Danfoss EV224B „Karta katalogowa Zawory elektromagnetyczne 2/2-drożne z serwosterowaniem do wysokich ciśnień Typu EV224B” nr: IC.PD.200.N6.49 / 520B6700; data wydania: 03/2015

Karta techniczna zbiornika przeponowego Reflex Refix DD 8, nr: 7351000

Karta katalogowa zaworu odcinającego WATTS KDW-H „Karta katalogowa Zawory kulowe KDW-H”

Karta techniczna wkładu zaworu zwrotnego „Watts IN015 DN15”

Karta katalogowa zaworów zwrotnych Wilo ZZPP „Karta katalogowa zaworów zwrotnych serii ZZPP” nr: WILO/PL/COR/2018/09/006

Karta techniczna zaworów zwrotnych ZETKAMA „ZAWÓR ZWROTNY zCHE” wydanie: 06/2016

Karta techniczna zaworów Valvex „Kurki kulowe WILO Kurek kulowy z dławikiem z dźwignią stalową wersja nakrętno-nakrętna.”

Karta techniczna zaworów Valvex „ Kurki kulowe WILO Kurek kulowy z dławikiem z dźwignią stalową wersja nakrętno-wkrętna.”

Karta techniczna zaworów Giacomini „Zawory kulowe Zawór m.in. do instalacji wody zimnej Standardowy przepływ Seria R254LAH” nr: 0593PL wydanie: Kwiecień 2019

Karta techniczna zaworów Giacomini „Zawory kulowe Zawór m.in. do wody zimnej Zawór kulowy m.in. do wody zimnej Standardowe połączenie Seria - R250AHX” nr: 0149PL wydanie: Kwiecień 2019

Instrukcja montażu zestawu przyłączeniowego przetwornic częstotliwości Emotron CDN „Emotron CDN Wiring unit for CDN-WU-Size 1, CDN-WU-Size 2, CDN-WU-Size 3 Montageanleitung Mounting Instructions Instructions de montage Instrucciones para el montaje Istruzioni per il montaggio” nr: 11/2011 /13522612 / 01-6465-11R0, 2017-01-27

Instrukcja montażu zestawu przyłączeniowego przetwornic częstotliwości Emotron CDN „Emotron CDN Wiring unit for CDN-WU-Size 4, CDN-WU-Size 5 Montageanleitung Mounting Instructions Instructions de montage Instrucciones para el montaje Istruzioni per il montaggio” nr: 06/2012 /13525264 / 01-6467-11R0, 2017-01-27

Karta Techniczna przetwornic częstotliwości Emotron CDU/CDX 2.0 „Emotron CDU/CDX 2.0 Compact Drive Data Sheet English” nr: AB 01-4965-01r1 2009-11-15

Instrukcja obsługi przetwornic częstotliwości Emotron CDN „Emotron CDN Compact Drive Power range 0.75 to 7.5 kW / 400 V Quick Start Guide for the Emotron EASY Starter English” nr: 13522615 / 01-6466-01R0, 2017-03-06

Instrukcja obsługi części elektrycznej przetwornic częstotliwości Emotron CDN „Emotron CDN Motor mounted AC drive 0.75 ... 7.5 kW Hardware manual” nr: 07/2016 /13527313 / 01-6460-01R0, 2017-01-27

Instrukcja obsługi przetwornic częstotliwości Emotron CDU 2.0 „Emotron CDU 2.0 AC drive Instruction manual

English Valid from software version 4.36” nr: 01-4966-01r1

Karta katalogowa silników TEE, „New Generation IE3 Premium Efficiency Low Voltage Aluminum Motors Q3H Motor Series” nr: Arcelik | Q3H en 17.1

Broszura techniczna silników Lafert Motors, „IE3 RANGE PREMIUM EFFICIENCY THREE-PHASE MOTORS BROCHURE 2018”; nr: MKTG-10-162/18

Instrukcja montażu silownika Belimo „M5-NRF..A..-R / SRF..A..-R • v1.2 • 06.2012” nr: 71230-00001.C

Dokument wewnętrzny WILO SE „range list - HELIX pump approval (VdS2100-07)”; nr: 71699-AU01; rewizja: 12; data wydania: 22.02.2018

Dokument wewnętrzny Wilo Polska Sp. z o. o. „BOM zestawy jednopompowe”; nr: WILO/PL/COR/2018/12/001

Dokument wewnętrzny Wilo Polska Sp. z o. o. „BOM zestawy wielopompowe”; nr: WILO/PL/COR/2018/12/004

RYSUNKI

Rysunek techniczny korpusu zaworu zwrotnego DN32 „Gehäuse F.RFV.(RV-IN)DN32 SGS/DRS HOUSING NON RETURN VALVE DN32 SUC/PRES.S CAR-1”1/4-A-JOINT-LAITON-CORPS”; nr: 2518444.6; data wydania: 14/02/2002; edycja 06 data modyfikacji: 16/03/2012

Rysunek techniczny korpusu zaworu zwrotnego DN40 „Gehäuse F.RFV.(RV-IN)DN40 SGS/DRS HOUSING NON RETURN VALVE DN40 SUC/PRES.S CAR-1”1/2-A-JOINT-LAITON-CORPS”; nr: 2518445.6; data wydania: 04/02/2002; edycja 06 data modyfikacji: 16/03/2012

Rysunek techniczny korpusu zaworu zwrotnego DN50 „Gehause F.RFV.(RV-IN)DN50 MS SGS/DRS HOUSING F. NON-RETURN-DEVICE DN50 RV-IN CAR-2"-A-JOINT-LAITON-CORPS"; nr: 2518806.05; data wydania: 16/04/2002; edycja 05 data modyfikacji: 16/03/2012

Rysunek techniczny pomp Helix VF serii 6, „Multi+6/6" PLAN D'ENSEMBLE 1/3 GENERAL VIEW"; nr: 4159827.05; data wydania: 2011/02/24; edycja: 05; data modyfikacji: 2017/03/21

Rysunek techniczny pomp Helix VF serii 10, „Multi+10_PLAN D'ENSEMBLE 1/3 GENERAL VIEW"; nr: 4157000.06; data wydania: 2010/12/10; edycja: 06; data modyfikacji: 2017/03/21

Rysunek techniczny pomp Helix VF serii 22 wykonanych ze stali AISI 304 , „PLAN D'ENSEMBLE 22-8"-OPTI 304 GENERAL VIEW"; nr: 4193945.02; data wydania: 2014/09/23; edycja: 02; data modyfikacji: 2017/03/21

Rysunek techniczny pomp Helix VF serii 22 wykonanych ze stali AISI 316 , „MULTI+22_PLAN D'ENSEMBLE 1/2"; nr: 4124045.08; data wydania: 2008/06/20; edycja: 08; data modyfikacji: 2017/03/21

Rysunek techniczny ramy montażowej dla pomp Helix VF serii 22 „GRM DE1 HELIX VE22_36_52 ST-VZ 800x800 BASEPLATE 1x22/36/60V ST-GAL 800x800" nr: 2529674.08; data wydania: 2008/07/02; edycja 08; data modyfikacji: 2016/08/23

Rysunek techniczny ramy montażowej dla pomp Helix VF serii 6, 10, 16 „GRM CO-1HELIX V4/6/10/16/22/36/52 ST-VZ BASE CO-1HELIX V4/6/10/16/22/36/52 SI-VZ" nr: 2529675.07; data wydania: 2008/07/02; edycja 07; data modyfikacji: 2016/08/23

Rysunek techniczny konstrukcji wsporczej sterownika „CHAS-SE-1-MUHE2-4-8-1-MUVE2-4-8-" nr: 4076655.07; data wydania: 2003/02/25; edycja 07; data modyfikacji: 2017/03/09

Rysunek techniczny silników TEE o mocach od 0,75 do 1,1kW „QH80FC DIS GORUNUS OUTLOOK VIEW QH80FC" nr: 6521132xx; data wydania: 12/05/2016; edycja 01

Rysunek techniczny silników TEE o mocach od 1,5 do 2,2kW „QH90 FC DIS GORUNUS OUTLOOK VIEW QH90 FC" nr: 6521116xx; data wydania: 12/05/2016; edycja 01

Rysunek techniczny silników TEE o mocach 3,0 kW „QH100FC DIS GORUNUS OUTLOOK VIEW QH100FC" nr: 6521114xx; data wydania: 11/05/2016; edycja 00

Rysunek techniczny silników Lafert Motos o mocach 4,0 kW „Complessivo motore tipo AMPE 100L B14" nr: COM 03505; data wydania: 22/02/2014; edycja 00

Rysunek techniczny silników TEE o mocach 5,5 kW „QH112 FC DIS GORUNUS OUTLOOK VIEW QH112 FC" nr: 6521123xx; data wydania: 11/05/2016; edycja 01

Rysunek techniczny silników TEE o mocach 5,5 kW o zwiększonej średnicy podstawy „QH132 B5 DIS GORUNUS/ QH132 B5 OUTLOOK VIEW" nr: 6521103xx; data wydania: 15/03/2016; edycja 03; data modyfikacji: 17/11/2016

Rysunek techniczny silników TEE o mocach 9,0-11,0 kW „QH132 B5 DIS GORUNUS/ QH132 B5 OUTLOOK VIEW" nr: 6521103xx; data wydania: 15/03/2016; edycja 03; data modyfikacji: 17/11/2016

Rysunek techniczny silników TEE o mocach 11,0-22,0 kW o zwiększonej średnicy podstawy „QH160 B5 DIS GORUNUS/ QH160 B5 OUTLOOK VIEW" nr: 6431327xx; data wydania: 21/03/2016; edycja 02; data modyfikacji: 06/06/2016

Rysunek techniczny szafy sterującej SC-E „SmartControl Fire 4x 10A E" nr: 2551140; data wydania: 30.11.2018

Rysunek techniczny szafy sterującej SC-E „SmartControl Fire 4x 13A E” nr: 2551141;
data wydania: 30.11.2018

Rysunek techniczny szafy sterującej SC-E „SmartControl Fire 4x 16A E” nr: 2551142; data wydania:
30.11.2018

Rysunek techniczny szafy sterującej SC-E „SmartControl Fire 4x 24A E” nr: 2551143;
data wydania: 30.11.2018

Rysunek techniczny szafy sterującej SC-E „SmartControl Fire 4x32A E” nr: 2551144;
data wydania: 30.11.2018

Rysunek techniczny szafy sterującej SC-E „SmartControl Fire 4x37,5A E” nr: 2551145;
data wydania: 30.11.2018

Rysunek techniczny szafy sterującej SC-E „SmartControl Fire 4x49A E”
nr: 2551146; data wydania: 30.11.2018

Rysunek wymiarowy zespołów pomp; nr: WILO/PL/COR/2018/09/011

Rysunek złożeniowy płyty podstawnej rozstaw 300mm; nr: WILO/PL/COR/2018/09/010

Rysunek złożeniowy płyty podstawnej rozstaw 500mm; nr: WILO/PL/COR/2018/09/009

Rysunek złożeniowy zestawów COR-FFS; nr: WILO/PL/COR/2018/09/007

ZAŁĄCZNIKI

Brak

KONIEC KRAJOWEJ OCENY TECHNICZNEJ

Krajową Ocena Techniczną sporządził	inż. Jan Czardybon Tytuł lub równorzędne określenie, imię i nazwisko	30.03.2020 r. <i>Jan Czardybon</i> Data, podpis
Krajową Ocena Techniczną sporządził	inż. Rafał Noske Tytuł lub równorzędne określenie, imię i nazwisko	30.03.2020 r. <i>Noske</i> Data, podpis
Krajową Ocena Techniczną autoryzował	mgr inż. Konrad Zaclera Tytuł lub równorzędne określenie, imię i nazwisko	30.03.2020 r. <i>Konrad Zaclera</i> Data, podpis



INFORMACJE DODATKOWE

Przepisy

Ustawa z dnia 16 kwietnia 2004 r. o wyrobach budowlanych (Dz. U. nr 92, poz. 881 z późn. zm.).

Rozporządzenie Ministra Infrastruktury z dnia 12 kwietnia 2002 r. w sprawie warunków technicznych jakim powinny odpowiadać budynki i ich usytuowanie (Dz. U. nr 75, poz. 690 z późn. zm.).

Rozporządzenie Ministra Infrastruktury i Budownictwa z dnia 17 listopada 2016 r. w sprawie krajowych ocen technicznych (Dz. U. z 2016, poz. 1968).

Rozporządzenie Ministra Infrastruktury i Budownictwa z dnia 17 listopada 2016 r. w sprawie sposobów deklarowania właściwości użytkowych wyrobów budowlanych oraz sposobu znakowania ich znakiem budowlanym (Dz. U. z 2016, poz. 1966 z późn. zm.).

Rozporządzenie Ministra Spraw Wewnętrznych i Administracji z dnia 7 czerwca 2010 r. w sprawie ochrony przeciwpożarowej budynków, innych obiektów budowlanych i terenów (Dz. U. Nr 109 poz. 719 z późn. zm.).

Rozporządzenie Ministra Spraw Wewnętrznych i Administracji z dnia 24 lipca 2009 r. w sprawie przeciwpożarowego zaopatrzenia w wodę oraz dróg pożarowych (Dz.U. 2009, nr 124, poz. 1030).

Zmiany wprowadzone w Krajowej Ocenie Technicznej

W niniejszej Krajowej Ocenie Technicznej wprowadzono w stosunku do Krajowej Ocenie Technicznej nr CNBOP-PIB-KOT-2020/0176-1005 wydanie 2 następujące zmiany:

- Zaktualizowano zapis w pkt. 1.1 i 2.1.1;