

Pioneering for You

wilo

Wilo-RAIN3



sk Návod na montáž a obsluhu



RAIN3
<https://qr.wilo.com/536>

Obsah

1	Všeobecne	4
1.1	O tomto návode	4
1.2	Autorské práva	4
1.3	Výhrada zmien.....	4
2	Bezpečnosť	4
2.1	Označenie bezpečnostných upozornení	4
2.2	Kvalifikácia personálu.....	5
2.3	Elektrické práce.....	5
3	Popis výrobku	6
3.1	System na využitie dažďovej vody Wilo-RAIN3	6
3.2	Regulačný prístroj	7
3.3	Používateľské rozhranie regulátora.....	8
3.4	Nastavenia na regulačnom prístroji.....	9
3.5	Typový kľúč.....	17
3.6	Technické údaje	17
3.7	Rozmery	18
3.8	Rozsah dodávky	19
3.9	Príslušenstvo	19
4	Použitie	20
4.1	Účel použitia.....	20
4.2	Použitie v rozpore s určením	20
5	Preprava a skladovanie	20
5.1	Dodanie	20
5.2	Preprava	20
5.3	Skladovanie.....	21
6	Inštalácia a elektrické pripojenie	21
6.1	Miesto inštalácie	21
6.2	Inštalácia	21
6.3	Hydraulické pripojenie	22
6.4	Elektrické pripojenie.....	25
7	Uvedenie do prevádzky	27
8	Vyradenie z prevádzky	29
8.1	Dočasné vyradenie z prevádzky	29
9	Údržba	30
9.1	Údržbové práce	30
10	Poruchy, príčiny porúch a ich odstraňovanie	30
10.1	Kódy porúch na regulačnom prístroji.....	31
11	Náhradné diely	33
12	Likvidácia	33
12.1	Informácia o zbere použitých elektrických a elektronických výrobkov	33

1 Všeobecne

1.1 O tomto návode

Návod je súčasťou výrobku. Dodržiavanie tohto návodu je predpokladom správnej manipulácie a použitia:

- Pred každou činnosťou si pozorne prečítajte návod.
- Návod uschovajte tak, aby bol kedykoľvek dostupný.
- Postúpte návod ďalšiemu majiteľovi.
- Zohľadnite všetky údaje k výrobku.
- Dodržiavajte označenia na výrobku.

Originál návodu na obsluhu je v nemčine. Všetky ďalšie jazykové verzie sú prekladom pôvodného návodu na použitie.

Nedodržanie týchto pokynov bude mať za následok ohrozenie osôb alebo poškodenie majetku. Výrobca nezodpovedá za škody spôsobené:

- Použitie v rozpore so stanoveným použitím.
- Nesprávnou obsluhou.

1.2 Autorské práva

WILO SE © 2024

Je zakázané postupovať tento dokument ďalším osobám, kopírovať ho, zhodnocovať či oznamovať jeho obsah, pokiaľ nebol udelený vyslovený súhlas. Pri porušení autorských práv ste povinný nahradiť škodu. Všetky práva vyhradené.

1.3 Výhrada zmien

Wilo si vyhradzuje právo meniť uvedené údaje bez oznámenia a neručí za žiadne technické nepresnosti a/alebo vynechané údaje. Použité obrázky sa môžu od originálu líšiť a slúžia len na ilustračné zobrazenie výrobku.

2 Bezpečnosť

2.1 Označenie bezpečnostných upozornení

V tomto návode na montáž a obsluhu sú uvedené bezpečnostné upozornenia nasledovne:

- **Ohrozenie osôb:** Bezpečnostné pokyny majú na začiatku príslušný **symbol** a sivé pozadie.
- **Vecné škody:** Bezpečnostné pokyny začínajú signálnym slovom a sú znázornené **bez** symbolu.

Signálne slová

- **NEBEZPEČENSTVO!**
Nerešpektovanie má za následok smrť alebo ťažké zranenia!
- **VAROVANIE!**
Nerešpektovanie môže viesť k (najťažším) zraneniam osôb!
- **UPOZORNENIE!**
Nerešpektovanie môže viesť k vecným škodám, môže vzniknúť aj totálna škoda.
- **OZNÁMENIE!**
Užitočné upozornenie na manipuláciu s výrobkom

Symbols

V tomto návode boli použité nasledujúce symboly:



Všeobecný výstražný symbol



Nebezpečenstvo elektrického napätia



Upozornenia

Rešpektovať oznámenia uvedené na výrobku a trvale ich udržiavať v čitateľnom stave:

- Výstražné upozornenia a upozornenia na nebezpečenstvo
- Typový štítok
- Šípka so smerom otáčania/symbol smeru prúdenia
- Značka pre prípojky

2.2 Kvalifikácia personálu

Personál musí:

- Byť poučený o lokálne platných bezpečnostných predpisoch.
- Mať prečítaný návod na montáž a obsluhu a musí ho pochopiť.

Personál musí mať nasledujúcu kvalifikáciu:

- Elektrické práce: Elektrické práce musí vykonávať odborný elektrikár.
- Montážne/demontážne práce: Odborný pracovník musí byť vyškolený v oblasti manipulácie s požadovanými nástrojmi a potrebnými upevňovacími materiálmi.
- Ovládanie musia vykonávať osoby, ktoré boli oboznámené so spôsobom funkcie celého zariadenia.
- Údržbové práce: Odborník musí byť oboznámený s manipuláciou používaných prevádzkových prostriedkov a s ich likvidáciou.

Definícia pojmu „elektrikár“

Odborný elektrikár je osoba s vhodným odborným vzdelaním, poznatkami a skúsenosťami, ktorá dokáže rozpoznať a zabrániť nebezpečenstvám v súvislosti s elektrinou.

Oblasť zodpovednosti, kompetencie a monitorovanie personálu musí zabezpečiť prevádzkovateľ. Ak personál nedisponuje potrebnými vedomosťami, je potrebné jeho vyškolenie a poučenie. V prípade potreby môže vyškolenie z poverenia prevádzkovateľa zabezpečiť výrobca produktu.

Toto zariadenie smú používať deti staršie ako 8 rokov a osoby s obmedzenými fyzickými, zmyslovými alebo psychickými schopnosťami alebo nedostatkom skúseností a vedomostí len vtedy, keď budú pracovať pod dozorom zodpovednej osoby alebo keď budú poučené o bezpečnom používaní zariadenia a keď porozumejú nebezpečenstvu vyplývajúcejmu z jeho používania. Deti sa nesmú so zariadením hrať. Čistenie a údržbu nesmú vykonávať deti bez dozoru dospelaj osoby.

2.3 Elektrické práce

- Elektrické práce musí vykonať kvalifikovaný elektrotechnik.
- Musia byť dodržané platné vnútroštátne smernice, normy a predpisy, ako aj predpisy miestnych dodávateľov energií týkajúce sa pripojenia k lokálnej elektrickej sieti.
- Pred vykonaním akýchkoľvek prác výrobok odpojte od elektrickej siete a zabezpečte proti opätovnému zapnutiu.
- Prípojka musí byť istená prúdovým chráničom (RCD).

- Výrobok musí byť uzemnený.
- Poškodené káble nechajte bezodkladne vymeniť kvalifikovaným elektrotechnikom.

3 Popis výrobku

3.1 Systém na využitie dažďovej vody Wilo-RAIN3

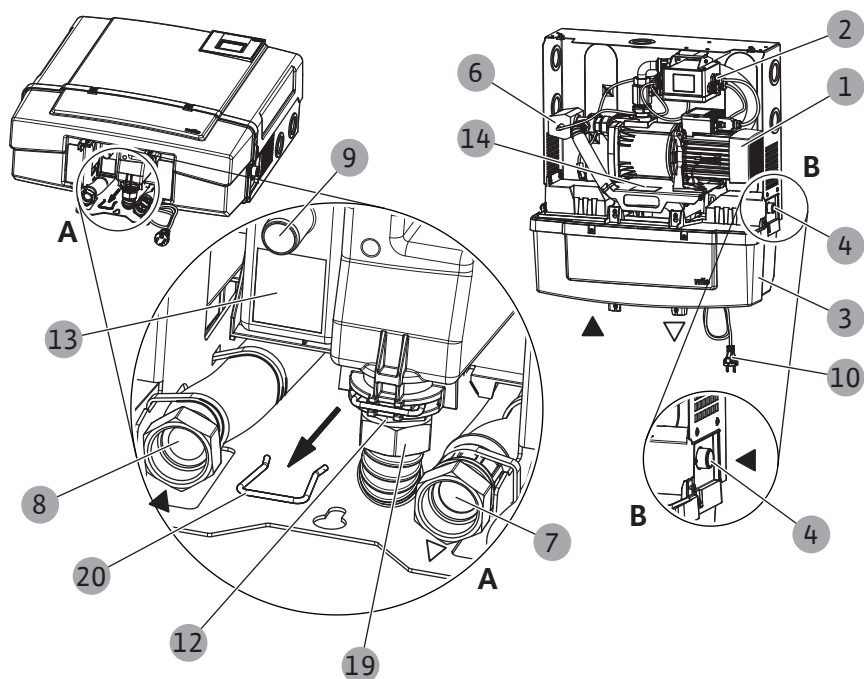


Fig. 1: Hlavné prvky

1	Čerpadlo
2	Regulačný prístroj
3	Doplňovacia nádrž čerstvej vody
4	Vodovodná prípojka (G 3/4") k doplňovaciemu ventilu (mechanický plavákový ventil)
6	3-cestný ventil
7	Flexibilné výtlačné potrubie (prevlečná matica G 1")
8	Flexibilné nasávacie potrubie (prevlečná matica G 1")
9	Prípojka (Ø 19 mm) prepadu na doplňovacej nádrži na odvádzanie veľmi malých množstiev vody cez odpadové potrubie, ktoré zaistí zákazník
10	Sieťová zástrčka
12	Spätná klapka pre saciu prípojku na doplňovacej nádrži čerstvej vody
13	Miesto pre inštaláciu snímača prepadu
14	Typový štítok
19	Prevlečná matica na saciej prípojke doplňovacej nádrže
20	Pridržiavacia spona
A	Detail: Prípojky (nasávacie a výtlačné potrubie, prepad)
B	Detail: Prípojka prítoku doplňovacej nádrže

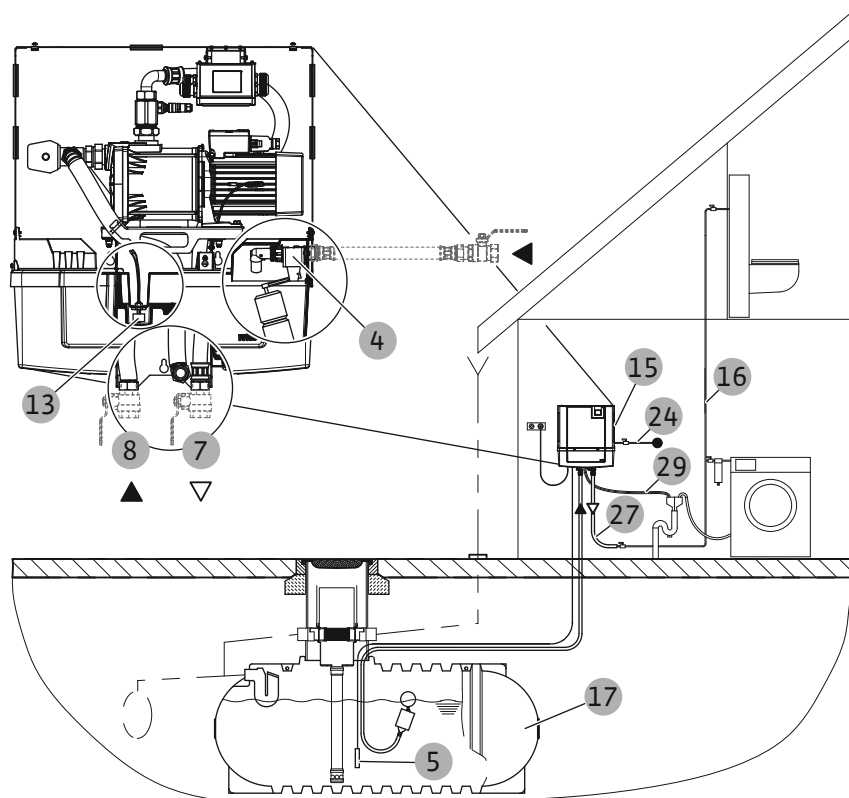


Fig. 2: Príklad montáže

4	Doplňovací ventil (mechanický plavákový ventil)
5	Snímač úrovne naplnenia na inštaláciu na vnútornú stranu cisterny
7	Flexibilné výtlačné potrubie (prevlečná matica G 1")
8	Flexibilné nasávacie potrubie (prevlečná matica G 1")
13	Snímač prepadu
15	WILO RAIN3
16	Strana spotrebičov (inštalácie potrubia)
17	Cisterna
24	Potrubie pitnej vody
27	Potrubie úžitkovej vody
29	Odpadové potrubie
◁	Tlaková prípojka
◀	Prípojka prítoku

Systém je vybavený samonasávacím odstredivým čerpadlom (Fig. 1, pol. 1).

Čerpadlo dopravuje dažďovú vodu z cisterny (Fig. 2, pol. 17), resp. úžitkovú vodu z doplňovacej nádrže (Fig. 1, pol. 3) cez domovú inštaláciu (Fig. 2, pol. 17) k odberným miestam.

Regulačný prístroj (Fig. 1, pol. 2) ovláda čerpadlo a prepínanie na odber vody z doplňovacej nádrže cez 3-cestný ventil (Fig. 1, pol. 6) v závislosti od výšky hladiny dažďovej vody v cisterne.

Riadiaci systém je vybavený ochranou proti chodu nasucho pri nedostatku vody a taktiež funkciou preplachovania doplňovacej nádrže.

Doplňovacia nádrž (11 litrov) (Fig. 1, pol. 3) podľa EN 1717 (voľný výtok typu AB) oddeľuje úžitkovú vodu v doplňovacej nádrži od vodovodnej siete. Doplnovacia nádrž je cez doplňovací ventil (Fig. 1 a 2, pol. 4) plnená vodovodnou vodou. V prípade poruchy môže voda nerušene vytekať z prepadu.

Hadicu na pripojenie k prepadu (Fig. 1, pol. 9) zaistí zákazník.

3.2 Regulačný prístroj

Regulačný prístroj Wilo-RAIN3 zabezpečuje:

- Zapnutie/vypnutie čerpadla v závislosti od zásobovacieho tlaku vody a objemového prítoku.
- Ukazovateľ hladiny v kombinácii so snímačom hladiny v cisterne.

- Prepnutie na zásobovanie vodovodnou vodou z doplňovacej nádrže prepnutím 3-cestného ventilu (režim doplňovania pri odľahčenom pohone), ak je hladina dažďovej vody v cisterne príliš nízka.
- Rozpoznanie prepadu v doplňovacej nádrži.
- Automatické prepnutie na dobu 3 minút (nastaviteľná hodnota v menu 5.56, pozri kapitolu Nastavenia na regulačnom prístroji [► 9]) do režimu vodovodnej vody za účelom výmeny vody v doplňovacej nádrži v prípade, ak sa nádrž nepoužívala 7 po sebe nasledujúcich dní (nastaviteľná hodnota v menu 5.55), aj keď je výška hladiny dažďovej vody v cisterne dostatočná.

Dodatočné vstupy a výstupy na reguláciu voliteľných prístrojov alebo na komunikáciu:

- Rozpoznanie spätného vzdutia odpadovej vody v cisterne.
- Pripojenie cisternového čerpadla.
V prípade eventuálnych problémov s nasávaním v dôsledku prekročenia maximálnej sacej výšky hlavného čerpadla (napr. príliš hlboko umiestnená akumulácia nádrž alebo príliš dlhé rúry) musí byť k regulačnému prístroju pripojené cisternové čerpadlo (ponorné čerpadlo, 230 V, max. 3 A) (pozri kapitolu Elektrické pripojenie [► 25]). Nulová dopravná výška čerpadla nesmie prekročiť 1 bar. Cisternové čerpadlo sa zapne, akonáhle sa automaticky alebo manuálne aktivuje „režim dažďovej vody“. Čerpadlá pre tento prípad aplikácie sú dostupné v spoločnosti Wilo. Poradte sa so špecializovaným remeselníkom.
- Beznapäťový kontakt ako použiteľné poruchové hlásenie (pozri kapitolu Elektrické pripojenie [► 25])



OZNÁMENIE

Cisternové čerpadlo, externý alarm a snímač spätného vzdutia nie sú súčasťou rozsahu dodávky zariadenia.

Rozpoznanie prepadu v doplňovacej nádrži

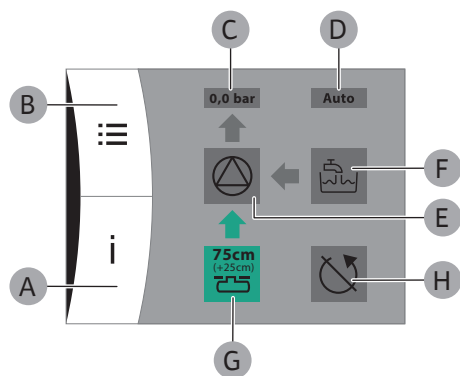
Doplňovacia nádrž Wilo-RAIN3 je vybavená snímačom prepadu. Ak dôjde k netesnosti na doplňovacom ventilu alebo ak sa doplňovací ventil úplne nezatvára, hlási zariadenie chybu prepadu a prepne sa do režimu vodovodnej vody, kým neklesne úroveň naplnenia v doplňovacej nádrži. Ak výška hladiny vody v doplňovacej nádrži zostane naďalej kritická, spustí sa akustický alarm.

Toto hlásenie o chybe prepadu sa zruší, akonáhle hladina vody dosiahne požadovanú hodnotu a na dotykovej obrazovke vykonáte obslužný krok. Ak chyba zostane naďalej aktívna, skontrolujte zariadenie a demontujte doplňovaciu nádrž za účelom jej kontroly (pozri kapitolu Otočenie prípojky vodovodnej vody [► 24]).

3.3 Používateľské rozhranie regulátora

Pomocou LCD dotykovej obrazovky na regulačnom prístroji Wilo-RAIN3 sa kontroluje využitie dažďovej vody a parametre systému.

Plocha obrazovky pri uvedení do prevádzky (výrobný stav)



A	Informácie o Wilo-RAIN3
B	Menu/Nastavenie
C	Aktuálny tlak
D	Prevádzkový režim (automatický – manuálny)
E	Prevádzkový stav čerpadla
F	Stav odberu čerstvej vody z doplňovacej nádrže (zelená == aktívny; sivá == neaktívny), tu neaktívny
G	Stav odberu dažďovej vody z cisterne (zelená == aktívny; sivá == neaktívny), tu aktívny
H	Pohony Vyp. (čerpadlo (čerpadlá) a prepínací ventil)

Fig. 3: Obrazovka pri uvedení do prevádzky

Šetrič obrazovky (po 30 sekundách bez vykonania obslužného kroku na dotykovej obrazovke)

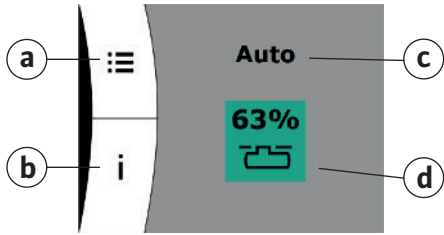


Fig. 4: Šetrič obrazovky

a	Menu/Nastavenie
b	Informácie o Wilo-RAIN3
c	Prevádzkový režim (automatický – manuálny)
d	Režim čerpania (dažďová voda – vodovodná voda)



OZNÁMENIE

Hladina v percentách objemu (d), ak je v ponuke 5.26 zadaný tvar cisterny.

Pri aktívnej dotykovej obrazovke

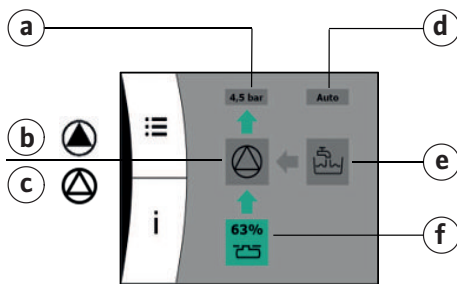



Fig. 5: Aktívna dotyková obrazovka








a	Aktuálny tlak na výstupe čerpadla
b	Čerpadlo je v prevádzke
c	Čerpadlo je zastavené
d	Prepínanie režimu (automatický – manuálny – stop)
e	Vynútené prepnutie na čerpanie vodovodnej vody
f	Vynútené prepnutie na čerpanie dažďovej vody



OZNÁMENIE

Ak sa zobrazí symbol „Pohony Vyp.“ , pohony sú „vypnuté“. Je potrebné zapnúť pohony v menu 3.01 podľa kapitoly Nastavenia na regulačnom prístroji [► 9].

3.3.1 Symboly

	Pohony Vyp
	Hlavné čerpadlo Vyp
	Hlavné čerpadlo Zap
	Cisternové čerpadlo aktivované a vypnuté
	Cisternové čerpadlo aktivované a zapnuté
	Výška hladiny vody v cisterne 75 cm, meraná od snímača, ktorý je nainštalovaný vo výške 25 cm nad dnom cisterny
	Výška hladiny vody v cisterne 63 %

Príklad

- Hlavné a cisternové čerpadlo Zap
- Odber z cisterny naplnenej na 63 %
- Aktuálny čerpací tlak 2,3 bar

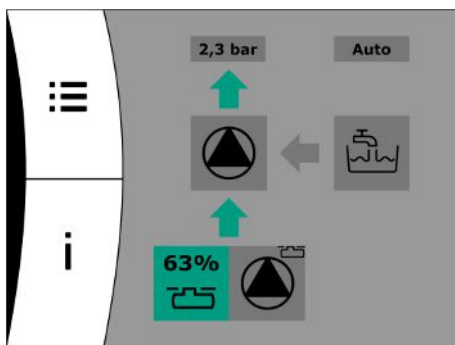


Fig. 6: Príklad: aktivované a pracujúce cisternové čerpadlo

3.4 Nastavenia na regulačnom prístroji

V nastavovacom menu sa nastavuje tlak v systéme a zadaný sa rôzne funkcie a nastavenia. Tu sa okrem toho zobrazujú parametre systému, doba prevádzky atď.

V prípade chyby (aktívny alarm) svieti dotyková obrazovka na červeno. Po odstránení problému je potrebné dotykovú obrazovku „resetovať“ a tak znova uviesť do režimu normálnej prevádzky. Hodnoty sa nastavujú pomocou tlačidiel so šípkou.



OZNÁMENIE

Existujú 3 úrovne prístupu pre nastavenia. Úroveň prístupu je možné v menu 7.01 prestaviť z úrovne 1 na úroveň 2. Po 6 minútach bez ďalších obslužných akcií sa úroveň prístupu vráti automaticky späť na úroveň 1. Úroveň 3 je vyhradená pre zákaznícky servis Wilo.

Príklad menu požadovaných hodnôt

a	Voľba nastavovaného parametra – prechod na inú úroveň menu
b	Navigačný riadok
c	Listovanie v navigácii nahor/nadol

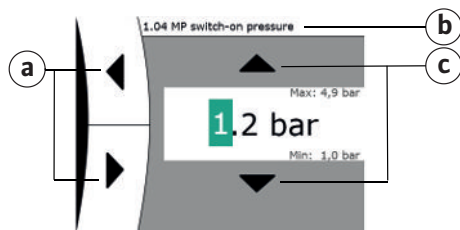


Fig. 7: Nastavenie parametrov

Menu a podmenu

MP: hlavné čerpadlo Wilo-HiMulti 3

CP: cisternové čerpadlo

TWM: režim pitnej vody

RWM: režim dažďovej vody

Menu č.	Parameter/ Informácia	Min.	Max.	Text	Štandard	Jedn otka	Úro- veň prí- stup u	Opis
1.00	Nastaviť body						1	Podmenu s hodnotami na nastavenie požadovanej hodnoty
1.04	Hl. cerp. za- pinací tlak	1,0	4,9		1,2	bar	1	Požadovaný tlak pre zapnutie hlavného čerpadla (MP)
1.05	HL. cerp. vyp- inací tlak	1,0	4,9		3,5 (HiMul- ti3-24); 4,4 (HiMul- ti3-25); 4,9 (HiMul- ti3-45)	bar	1	Požadovaný tlak pre vypnutie hlavného čerpadla (MP) je závislý od charakteristik zvolenej v menu 5.04; požadovaná hodnota musí byť minimálne o 0,5 bar vyššia ako je spínací tlak
1.06	Hl. cerp. oneskorene zastavenie	1,0	120		20	s	2	Oneskorenie pri vypnutí čerpadla, ak sa dosiahne vypínacia hodnota a ak aktuálna hodnota naďalej leží nad touto hodnotou
1.18	Cas zapnutia cistern. cerp.	-60	+60		2	s	2	Čas spustenia relatívne voči spusteniu hlavného čerpadla (MP)
1.19	Cas zastave- nia cistern. Cerp.	-60	+60		-2	s	2	Čas vypnutia relatívne voči spusteniu hlavného čerpadla (MP)
1.25	Rozdiel tlakov v reži- me pitnej vody	-0,7	+0,7		+0,2	bar	2	Rozdiel vypínacích tlakov medzi režimom pitnej vody (TWM) a režimom dažďovej vody (RWM)
1.26	Tlakové vy- rovnanie - trvanie	0	300		30	s	2	Na ochranu čerpadla v prevádzke a pre prípad, ak čerpadlo nedosiahne viac vypínací tlak, je možné v menu 1.26 nastaviť čas, po uplynutí ktorého sa zníži vypínací tlak. Definuje čas, po uplynutí ktorého sa vypínací tlak zníži o hodnotu nastavenú v menu 1.27.

Menu č.	Parameter/ Informácia	Min.	Max.	Text	Štandard	Jedn otka	Úro- veň prí- stup u	Opis
1.27	Tlakový skok v režime daždovej vody	0	1,0		0,2	bar	2	Definuje tlakové zaťaženie, o ktoré sa zníži vypínací tlak po uplynutí času oneskorenia nastaveného v menu 1.26.

Menu č.	Parameter/ Informácia	Min.	Max.	Text	Štandard	Jedn otka	Úro- veň prí- stup u	Opis
2.00	Nastavenie komunikácie						1	
3.00	Prevádzka						1	Režim pre ovládací panel, čerpadlá a ventily (ak existujú)
3.01	Disky			Vyp ZAP	Vyp		1	Režim ovládacieho panela pohonov: Zap. alebo Vyp. (týka sa čerpadla (čerpadiel) a 3-cestného ventilu)
3.02	Režim hl. cerp.			Vyp Man Auto	Auto		2	Režim hlavného čerpadla (MP): manuálny vyp., manuálny zap. alebo automatický
3.03	Režim Cis- tern. cerp.			Vyp Man Auto	Auto		2	Režim cisternového čerpadla (CP): manuálny vyp., manuálny zap. alebo automatický
3.06	Režim 3cestneho ventilu			Daždová voda Pitná voda Automaticky	Automaticky		1	Režim 3-cestného ventilu: manuálny pre RWM, manuálny pre TWM alebo automatický
3.10	Prevádzkova doba hl. cerp. v mau- nal. režime	0	180		120	s	2	Doba prevádzky hlavného čerpadla (MP) v manuálnom režime; po uplynutí doby prevádzky sa MP prepne do režimu Vyp.; 0 s znamená neobmedzenú dobu prevádzky
3.11	Prevádzkova doba cist. cerp. v mau- nal. režime	0	180		120	s	2	Doba prevádzky cisternového čerpadla (CP) v manuálnom režime; po uplynutí doby prevádzky sa CP prepne do režimu Vyp.; 0 s znamená neobmedzenú dobu prevádzky

Menu č.	Parameter/ Informácia	Min.	Max.	Text	Štandard	Jedn otka	Úro- veň prí- stup u	Opis
4.00	Informácie						1	Aktuálne prevádzkové hodnoty ovládacieho panelu a čerpadiel
4.02	Aktuálna hodnota tlaku	0,0	10,0			bar	1	Aktuálny tlak podľa tlakového snímača
4.04	Aktuálne stavy ventilu			Daždová voda Pitná voda Automaticky			1	Stav namontovaných ventilov: zatvorený, otvorený alebo automatický

Menu č.	Parameter/ Informácia	Min.	Max.	Text	Štandard	Jedn otka	Úro- veň prí- stup u	Opis
4.08	Aktualna hladina v cisterne	0	1000			cm	1	Aktuálna výška hladiny dažďovej vody v cisterne
4.09	Aktualna kapacita cisterny	0	100			%	1	Vypočítaná kapacita cisterny, pokiaľ je v ponuke zadaný tvar cisterny (inak sa udáva výška hladiny vody v cm)
4.12	Celkova doba prevádzky panelu	0	0429 4967 295		0	h	1	Celková doba prevádzky. Časový impulz v pozadí počíta v minútach, na rozdiel od zobrazovanej hodnoty.
4.13	Prevádzkova doba Hl. cerp.	0	6553 5		0	h:min	1	Doba prevádzky hlavného čerpadla (MP)
4.14	Prevádzkova doba Cistern. cerp.	0	6553 5		0	h:min	1	Doba prevádzky cisternového čerpadla (CP)
4.17	Celkový počet cyklov panela	0	6553 5		0		1	Počet zapínacích cyklov ovládacieho panela
4.18	Spinacie cykly Hl. cerp.	0	6553 5		0		1	Počet zapínacích cyklov hlavného čerpadla (MP)
4.19	Spinacie cykly Cistern. cerp.	0	6553 5		0		1	Počet zapínacích cyklov cisternového čerpadla (CP)
4.22	Výrobné číslo spin. skrinky	0	9999 9999 9		0		1	ID ovládacieho panela
4.24	Verzia softveru	0	9999		V5.052		1	Verzia softvéru nainštalovanej aplikácie

V tomto menu sa nastavujú parametre a rozmery cisterny (Fig. 8).

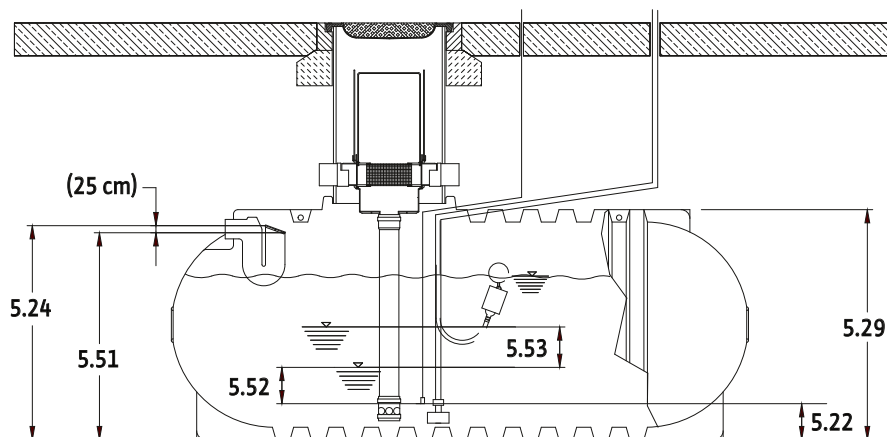


Fig. 8: Rozmery a parametre cisterny

Menu č.	Parameter/ Informácia	Min.	Max.	Text	Štandard	Jedn otka	Úro- veň prí- stup u	Opis
5.00	Inštalácia						1	Nastavenia pre inštaláciu ovládacieho pa- nela v systéme
5.04	Typ čerpadla			HiMulti3-24 HiMulti3-25 HiMulti3-45	Použije sa posledné nastavenie		3	Voľba typu čerpadla za účelom zafí- novania charakteristík čerpadla, ktoré ur- čujú optimálny požadovaný tlak na vypnu- tie (pozri menu 1.05)
5.05	Pocet CP	0	1		0		2	Počet čerpadiel pre jednu cisternu 1 = k dispozícii 0 = nie je k dispozícii
5.11	Senzor tlaku	0,0	16,0		10,0	bar	3	Merací rozsah namontovaného analógové- ho snímača tlaku
5.17	Prahový pre- tlak		10		8	bar	2	Dovolená hodnota menovitého tlaku na strane výtlaku Hodnota z menu 1.04 < 5.17
5.21	Senzor urov- ne hladiny	0,0	25,0 0		5.00	m	3	Merací rozsah snímača namontovaného v cisterne
5.22	Instalacna vyska hladi- nového sen- zoru	1	1000		25	cm	2	Vzdialenosť medzi dnom a montážnou výškou snímača
5.24	Vysoka hladina vody na prahovej nadrzi	1	1000		<5.51>+25	cm	2	Prahová hodnota úrovne naplnenia v cis- terne, od ktorej sa hlási vysoká hladina (vzdialenosť pozri ponuku 5.51). 5.22 < 5.51 < 5.24 < 5.29
5.26	Tvar nadrze			žiadny obdĺžnikový valcový valcový horizontál- ny guľa	žiadny		2	Tu môžete zvoliť jasne zadané tvary cisterny a použiť ich ako základ pre výpo- čet kapacity (výška hladiny v percentách objemu [%]).
5.29	Nádrz: vy- ska /priemer	1	1000		300	cm	2	Ak ste zvolili valcový horizontálny alebo guľový tvar cisterny, musíte tu zvoliť priemer na výpočet kapacity cisterny. 5.22 < 5.51 < 5.24 < 5.29
5.40	Ochrana proti zatu- hnutiu čer- padla	Vyp	ZAP		Vyp		2	Aktivovanie alebo deaktivovanie funkcie ochrany proti zatumnutiu čerpadla (ochranná funkcia proti zablokovaniu čer- padla v dôsledku dlhej odstávky)
5.42	Test čerpad- la – pocet intervalov	1	336		24	h	2	Interval medzi aktiváciami čerpadla v rámci ochrany proti zatumnutiu čerpadla alebo medzi vypnutím čerpadla a nasledujúcou aktiváciou v rámci ochrany proti zatu- hnutiu čerpadla
5.43	Test čerpad- la – doba behu	1	60		5	s	2	Doba prevádzky čerpadla pri aktivácii v rámci ochrany proti zatumnutiu čerpadla
5.51	Pretečenie na dopl- novacej na- drzi	1	1000		250	cm	2	Prahová hodnota úrovne naplnenia v cis- terne, od ktorej sa hlási pretečenie. 5.22 < 5.51 < 5.24 < 5.29

Menu č.	Parameter/ Informácia	Min.	Max.	Text	Štandard	Jedn otka	Úro- veň prí- stup u	Opis
5.52	Voda z vodovodu do doplnovacej nádrže	1	1000		<5.22>+10	cm	2	Prahová hodnota úrovne naplnenia v cisterne, pri ktorej sa systém prepne do režimu pitnej vody (vzdialenosť pozri menu 5.22). 5.22 < 5.52 < 5.53 < 5.51
5.53	Daždova voda do doplnovacej nádrže	1	1000		<5.52>+10	cm	2	Prahová hodnota úrovne naplnenia v cisterne, pri ktorej sa systém prepne do režimu dažďovej vody (vzdialenosť pozri menu 5.52). 5.22 < 5.52 < 5.53 < 5.51
5.54	Ochrana proti zavapnieniu	0	7		7	d	2	Nastavenie časového intervalu na krátkodobé ovládanie ventilu za účelom zachovania jeho funkčnosti.
5.55	Poplach systému	1	31		7	d	2	Nastavenie časového intervalu, po uplynutí ktorého sa zariadenie za účelom prepláchnutia doplnovacej nádrže prepne automaticky do režimu pitnej vody (TWM). (doba čistenia, pozri ponuku 5.56)
5.56	Doba poplachu	1	9		3	min.	2	Celková doba prevádzky čerpadla v režime pitnej vody. Po uplynutí tejto doby je znovu možná prevádzka v režime dažďovej vody.
5.57	Max. prevádzkova doba	0	360		0	min.	2	Neprevádzkujte čerpadlo dlhšie ako je tu uvedená doba, inak sa vyvolá alarm; 0 s znamená neobmedzenú dobu prevádzky a nevydanie hlásenia poruchy.
5.59	Chovanie chybových správ			zopnutie rozopnutie	rozopnutie		2	Nulový alebo jednotkový signál pri poruche
5.61	Minimálny tlak	0,7	1,0		1,0	bar	2	Prahová hodnota tlaku, pod ktorou sa rozpozná chod nasucho.
5.62	Oneskorenie suchobehu	1	180		15	s	2	Oneskorenie pri rozpoznaní chodu nasucho. Zamedzí falošnému rozpoznaní behu na sucho, ktorý bol vyvolaný krátkym impulzom na vstupe.
5.63	Doba behu na sucho v mode prevádzky voda z vodovodu	1	180		20	s	2	Čas v režime pitnej vody na vytvorenie minimálneho tlaku
5.64	Doba behu na sucho v mode prevádzky dažďova voda	1	180		30	s	2	Čas v režime dažďovej vody na vytvorenie minimálneho tlaku
5.70	Max. čerpacie cykly za hodinu	1	60		35	1/h	2	Vyvolanie alarmu, ak sa čerpadlo spúšťa častejšie ako je táto prahová hodnota



OZNÁMENIE

Úroveň prístupu je možné v menu 7.01 prestaviť z úrovne 1 (štandard) na úroveň 2 (zadávanie parametrov). Po 6 minútach bez ďalších obslužných akcií sa úroveň prístupu vráti automaticky späť na úroveň 1. Úroveň 3 je vyhradená pre zákaznícky servis Wilo.



OZNÁMENIE

Pravidelné preplachovanie doplňovacej nádrže (prevádzka v režime pitnej vody) je bezpodmienečne nutné a je zabezpečené minimálne každých 31 dní po dobu 1 minúty prostredníctvom funkcie regulátora („5.55“ a „5.56“).

Menu č.	Parameter/ Informácia	Mín.	Max.	Text	Štandard	Jedn otka	Úro- veň prí- stup u	Opis
6.00	Alarm						1	Podmenu s poslednými desiatimi kódmi porúch pre alarmy, ktoré boli počas prevádzky hlásené na ovládacom paneli.
6.01	Potvrdenie alarmu			Vyp Reset	Vyp		1	Potvrdenie všetkých potvrditeľných alarmov po odstránení chyby.
6.02	Historia poruch 0 (najnovšia položka)	0	2550		0		1	Posledný kód poruchy
6.03	Historia poruch 1	0	2550		0		1	Predposledný kód poruchy
6.04	Historia poruch 2	0	2550		0		1	Tretí posledný kód poruchy
6.05	Historia poruch 3	0	2550		0		1	...
6.06	Historia poruch 4	0	2550		0		1	...
6.07	Historia poruch 5	0	2550		0		1	...
6.08	Historia poruch 6	0	2550		0		1	...
6.09	Historia poruch 7	0	2550		0		1	...
6.10	Historia poruch 8	0	2550		0		1	...
6.11	Historia poruch 9 (najstarsia položka)	0	2550		0		1	Desiaty posledný kód poruchy

Menu č.	Parameter/ Informácia	Mín.	Max.	Text	Štandard	Jedn otka	Úro- veň prí- stup u	Opis
7.00	Nastavenie						1	Globálny parameter pre ovládací panel a inštaláciu

Menu č.	Parameter/ Informácia	Min.	Max.	Text	Štandard	Jedn otka	Úro- veň prí- stup u	Opis
7.01	Odomknite zmenu para- metrov			Uroven 1 Uroven 2 Uroven 3	Uroven 1		1 (..)	Odblokovanie všetkých zmeniteľných pa- rametrov v celom menu. Bez odblokovania sú parametre chránené proti zapisovaniu. Ak v priebehu nasledujúcich 6 minút ne- vykonáte na dotykovom displeji žiadne obslužné kroky, parametre sa znova za- blokujú.
7.04	Sériové číslo	0	9999 9999 9				-	Informácia o sériovom čísle regulačného prístroja
7.05	Výrobné číslo	0	9999 9999 9		0		3	Tu môžete nastaviť identifikátor servisu (9 číslic).
7.06	Moznosti na hlavnej ob- razovke			Vyp Zap	Zap		2	Aktivovať ovládanie prostredníctvom hlav- nej obrazovky (napr. ťuknutím na symbol čerpadla)
7.09	Vymazať historiu poruch			Vyp Reset	Vyp		3	Vymazanie histórie porúch
7.10	Tovarenske nastavenie			Vyp ZAP	Vyp		3	Načítanie nastavení z výroby (okrem všet- kých počítadiel a menu 5.04)
7.11	Vymazať in- formácie o čerpadle			Vyp Hlavné čerpadlo cisternové čerpadlo	Vyp		3	Resetovať informácie (doba prevádzky a počet spínacích cyklov) pre MP a CP
7.12	Jazyk menu			English Francais Deutsch Čeština Slovenský Nederlands Polski	English		2	Voľba jazyka menu
7.20	E140 Max cerpacie cykly za hodinu	0	6553 5				1	Počítadlo pre kód poruchy E140 s posled- nou časovou pečiatkou
7.21	E40.1 Poru- cha snimaca tlaku	0	6553 5				1	Počítadlo pre kód poruchy E40.1 s posled- nou časovou pečiatkou
7.22	E062.1 Pre- vadzka RWM na sucho	0	6553 5				1	Počítadlo pre kód poruchy E062.1 s pos- lednou časovou pečiatkou
7.23	E062.2 Pre- vadzka TMW na sucho	0	6553 5				1	Počítadlo pre kód poruchy E062.2 s pos- lednou časovou pečiatkou
7.24	E141 Max. pracovna doba cer- padla	0	6553 5				1	Počítadlo pre kód poruchy E141 s posled- nou časovou pečiatkou

Menu č.	Parameter/ Informácia	Min.	Max.	Text	Štandard	Jedn otka	Úro- veň prí- stup u	Opis
7.25	E66.0 Pre- plavenie do- plnacej na- drže	0	6553 5				1	Počítadlo pre kód poruchy E66.0 s posled- nou časovou pečiatkou
7.26	E065 Spatny tok do nadr- že	0	6553 5				1	Počítadlo pre kód poruchy E065 s posled- nou časovou pečiatkou
7.27	E66.1 Pre- plavenie na- drže	0	6553 5				1	Počítadlo pre kód poruchy E66.1 s posled- nou časovou pečiatkou
7.28	E66.2 Vyso- ka hladina v nad v nadrzi	0	6553 5				1	Počítadlo pre kód poruchy E66.2 s posled- nou časovou pečiatkou
7.29	E40.0 Poru- cha snimaca hladiny	0	6553 5				1	Počítadlo pre kód poruchy E40.0 s posled- nou časovou pečiatkou
7.30	E060 pretlak systému	0	6553 5				1	Prekročenie menovitého tlaku
7.40	Vymazanie poruch			Vyp Reset	Vyp		3	Vynulovať počítadlá pre všetky chyby

3.5 Typový kľúč

Príklad: Wilo-RAIN 3-25 EM	
Wilo	Názov značky
RAIN	Zariadenie na využitie dažďovej vody
3	Stupeň výroby (1: základný variant, 3: prémiový variant)
2	Menovitý objemový prietok Q v m ³ /h
5	Počet obežných kolies
EM	Jednofázový

3.6 Technické údaje

Všeobecné parametre	Wilo-RAIN3
Napájacie napätie	1 – 230 V
Frekvencia	50 Hz
Prívodné vedenie elektrického prúdu	Dĺžka 3 m
Príkon	Pozri typový štítok
Menovitý prúd	Pozri typový štítok
Trieda ochrany	IPX4
Max. prietok	Pozri typový štítok
Max. dopravná výška	Pozri typový štítok
Max. prevádzkový tlak	8 bar
Prípustný tlak na nasávacej strane	Max. -0,8 až +1,2 bar
Spínací tlak čerpadla	1,2 bar variabilne nastaviteľný
Tlak na prívide pitnej vody	1,2...6,0 bar
Teplota okolia	+5 °C až +40 °C
Beznapäťový kontakt na hlásenie poruchy	Áno
Sacia výška (geodetická)	Max. 8 m
Prípustné čerpané médium	hodnota pH od 5 do 8

Všeobecné parametre	Wilo-RAIN3
Ochrana motora	Integrovaný tepelný ochranný kontakt motora (PTO)
Prípustná teplota média	+5 °C až +30 °C
Hladina hluku	Do 56 dB(A) (vo vzdialenosti 1 m od zariadenia so stenou z drevenej dosky v akustickom priestore)
Rozmery (d×h×v) [mm] „L×W×H“	642 × 260 × 715 mm
Objem doplňovacej nádrže	11 litrov
Tlaková prípojka	Prevlečná matica so závitom G 1" podľa ISO 228-1
Sacia prípojka	Prevlečná matica so závitom G 1" podľa ISO 228-1
Prípojka vodovodnej vody	G 3/4" (vonkajší závit); maximálne 6 bar
Množstvo prepustenej pitnej vody na doplňovacom ventilu	3 m ³ /h pri dynamickom tlaku prúdu 1,5 bar 4 m ³ /h pri dynamickom tlaku prúdu 3 bar
Prepad doplňovacej nádrže	Je potrebné namontovať odpadové potrubie Ø 19 – 21 mm (zaistí zákazník). Pri veľmi veľkej netesnosti vyteká voda podľa EN 1717 nerušene z výtoku.
Hmotnosť netto (±10 %)	30 kg

3.7 Rozmery

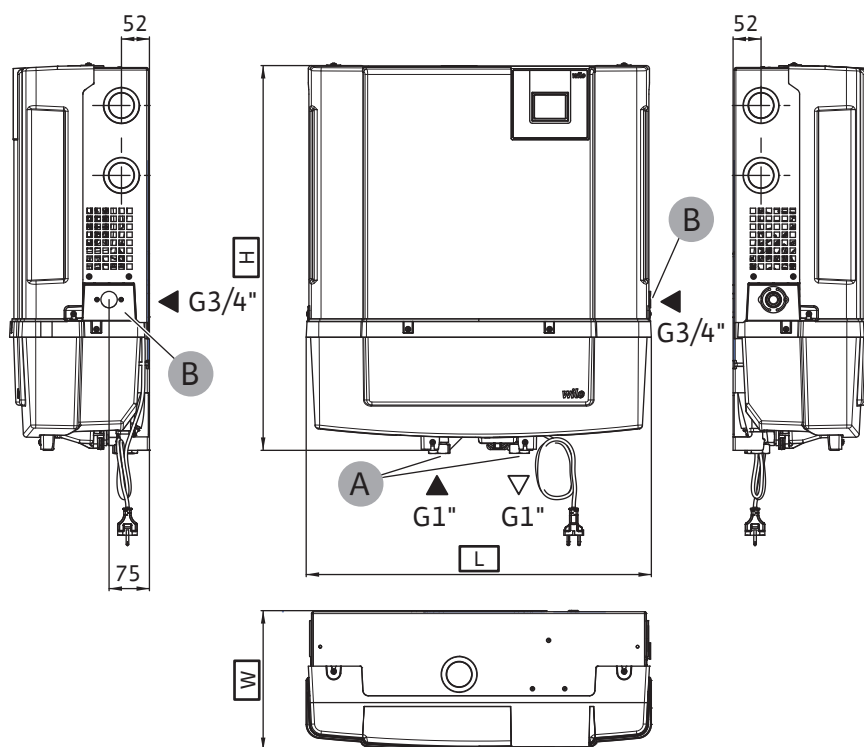


Fig. 9: Hlavné pohľady s hlavnými rozmermi

L	Dĺžka
W	Hĺbka
H	Výška
A	Tlaková prípojka G 1" ◀ Cisternová prípojka G 1" ◀
B	Vodovodná prípojka G 3/4" ◀

- 642 x 260 x 715 mm („L×W×H“)

3.8 Rozsah dodávky



Rozsah dodávky pre Wilo-RAIN3:

- Systém
- Snímač výšky hladiny (snímač hladiny)
- Upevňovací materiál (rámové hmoždinky)
- Návod na montáž a obsluhu
- Sprievodca rýchlym štartom
- Nálepka „Voda nie je pitná“ a „Chrňte pred mrazom“

Fig. 10: Rozsah dodávky

3.9 Príslušenstvo

Plavákové nasávanie:









- Jemný nasávací filter (typ F = bez spätnéj klapky, typ FR = so spätnou klapkou)
- Nasávací filter hrubých nečistôt (typ G = bez spätnéj klapky, typ GR = so spätnou klapkou)

Odber blízko dna nádrže:

- Pätkový ventil s integrovanou spätnou klapkou (alternatíva k plavákovému odberu)
- Dodatočné čerpadlo v cisterne (napr. TM32/8).

Potrebné, ak:

- sú tlakové straty na nasávacej strane systému príliš vysoké,
- nasávacie potrubie nie je položené so stálym stúpaním od cisterny k zariadeniu RAIN3,
- je nasávacie potrubie dlhšie ako 20 m (vyžaduje aj predĺženie kábla pre snímač hladiny).
- Špeciálna svorkovnica (box na vyrovnávanie tlaku) IP65 s vyrovnávaním tlaku na nepriame pripojenie kábla na snímač hladiny
- Membránová expanzná nádoba
Potrebná pri
 - nízkom prietoku po dlhšiu dobu,
 - zmenách statického tlaku v dôsledku teplotných výkyvov,
 - častých cykloch štart-stop.

Použitie	Objem	Tlak plynu v nádrži (dusík alebo vzduch) [podľa spínacieho tlaku v menu 1.04]	Tlak plynu v nádrži (dusík alebo vzduch) [pri zvýšenom spínacom tlaku v menu 1.04]	Odporúčané nastavenie v menu 1.06
3x  + 	25 l	1,0 bar [1,2 bar]	2,0 bar [2,2 bar]	30 s
6x  +  + 	60 l			45 s
10x  +  + 	100 l*			60 s

Tab. 1: Tabuľka voľby membránovej expanznej nádoby

* 100 l znázorňuje riešenie, ak sa systém RAIN3 nepoužíva v súlade s účelom (zvyčajne ide o nedefinované použitie)

- Upínacie skrutky pre plastové potrubie
- Pripojovacia súprava pre zariadenia na využitie dažďovej vody na flexibilné pripojenie bez väzby

- Uzatvárací guľový kohút s pákovou rukoväťou na jednoduchú a bezpečnú inštaláciu

4 Použitie

4.1 Účel použitia



NEBEZPEČENSTVO

Nebezpečenstvo ohrozenia zdravia znečistenou vodou!

Úžitková voda nie je pitná voda. Voda pretekajúca cez prístroj sa bez ohľadu na pôvod považuje za nepitnú.

- Nálepku „Voda nie je pitná“ umiestnite na prístroji na dobre viditeľnom mieste.
- Priame spojenie napájania z vodovodnej siete s odbermi dažďovej vody je zakázané.

Zariadenie na využitie dažďovej vody Wilo-RAIN3 dopravuje dažďovú vodu z cisterny (napr. z podzemného zásobníka) k spotrebičom. V prípade nedostatku vody sa zariadenie prepne na doplňovaciú nádrž, ktorá je pripojená na vodovodný systém. Zariadenie spĺňa požiadavky normy EN 1717.

Hlavnými aplikáciami sú:

- WC (splachovanie toaliet)
- Práčky
- Zavlažovanie/postrekovanie záhrad
- Zavlažovanie športovísk

Skontrolujte, či aplikácia spĺňa lokálne predpisy.

4.2 Použitie v rozpore s určením



NEBEZPEČENSTVO

Riziko smrteľného poranenia následkom výbuchu!

Čerpanie ľahko zápalných a výbušných médií (benzín, kerozín atď.) je zakázané.

5 Preprava a skladovanie

5.1 Dodanie

- Po dodaní skontrolujte výrobok a obal, či nevykazuje nedostatky (poškodenie, kompletnosť).
- Zistené nedostatky je potrebné zaznamenať do prepravných dokladov a ešte v deň prevzatia zásielky oznámiť prepravcovi alebo výrobcovi.

Nedostatky oznámené neskôr sa nedajú uplatniť.

5.2 Preprava

UPOZORNENIE

Poškodenie spôsobené mokrým obalom!

Premočené obaly sa môžu roztrhnúť. Nechránený produkt môže spadnúť na podlahu a môže sa zničiť.

- Premočené obaly opatrne nadvihnite a okamžite vymeňte!

1. Výrobok prepravujte len v dodávanom obale.
2. Keď je vonkajší obal poškodený alebo už nie je k dispozícii, použite vhodnú ochranu pred vlhkosťou a znečistením.
3. Vonkajší obal odstráňte až na mieste.

5.3 Skladovanie

UPOZORNENIE**Vecné škody spôsobené neodborným skladovaním!**

Vlhkosť a isté teploty môžu výrobok poškodiť.

- Chráňte výrobok pred vlhkosťou a mechanickým poškodením.
- Vyhnite sa teplotám mimo rozsahu od $-10\text{ }^{\circ}\text{C}$ do $+50\text{ }^{\circ}\text{C}$.

6 Inštalácia a elektrické pripojenie

6.1 Miesto inštalácie

- Miesto inštalácie musí byť suché, dobre odvetrané a chránené proti mrazu. Systém nie je navrhnutý na inštaláciu vo vonkajšom prostredí.
- Dodržte teplotu okolia, pozri technické údaje.
- Miesto inštalácie zvolte podľa rozmerov výrobku.
- Prípojky musia byť voľne prístupné.
- Pod zariadenie neumiestňujte alebo neinštalujte žiadne prístroje alebo predmety. Systém je vybavený integrovaným prepacom (Fig. 11, pol. A).
- Systém nezakrývajte.

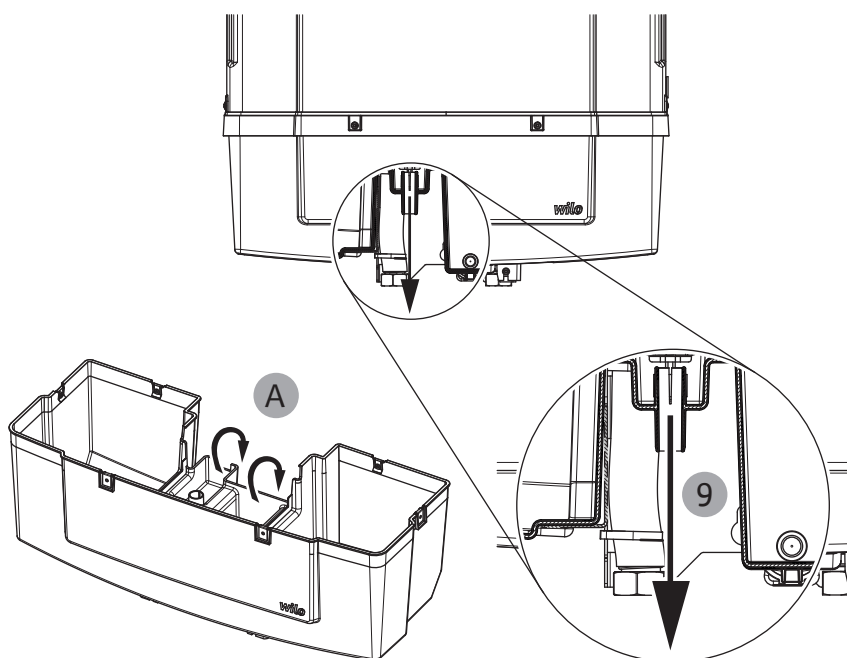


Fig. 11: Prepád

9	Prípojka ($\varnothing 19\text{ mm}$) prepadu na doplňovacej nádrži na odvádzanie veľmi malých množstiev vody cez odpadové potrubie, ktoré zaistí zákazník
A	Prepád na stene nádrže

6.2 Inštalácia

**VAROVANIE****Nebezpečenstvo poranenia v dôsledku nesprávnej inštalácie.**

- Inštaláciu smie vykonávať len odborný personál.
- Dodržte predpisy týkajúce sa prevencie pred úrazmi.
- Dodržte miestne predpisy.

**NEBEZPEČENSTVO****Ostrohranné časti môžu spôsobiť zranenia.**

Pri prácach v súvislosti s inštaláciou a údržbou používajte ochranné rukavice.

- ✓ Systém sa montuje výlučne na stenu.

- ✓ Dodržte vzdialenosť 1 m od zeme.
- ✓ Zabezpečte prístupnosť systému na účely vykonávania údržby – minimálna vzdialenosť po stranách systému a nad systémom je 30 cm.
- ✓ Zabezpečte, aby sa používateľské rozhranie (dotyková obrazovka LCD) regulačného prístroja dalo dobre obsluhovať a odčítať. Dotyková obrazovka by sa po inštalácii mala nachádzať vo výške očí.

1. Naznačte otvory na stene (Fig. 12) a vyvrtajte ich.
2. Vložte do dier pribalené hmoždinky. Použite hmoždinky vhodné pre daný materiál steny.
3. 3 skrutky (\varnothing 8 mm) vložte do hmoždiniek a zaskrutkujte ich do 2/3 dĺžky. Maximálny dovolený priemer podložiek (ak sú k dispozícii) je 16 mm.

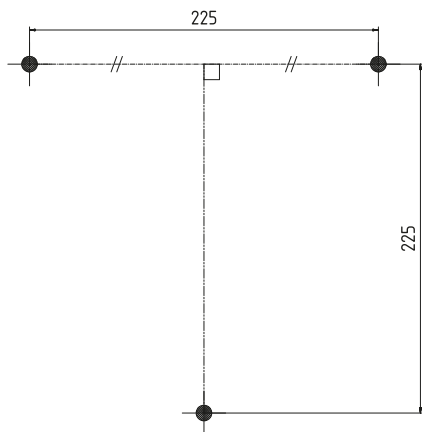


Fig. 12: Vrtacia šablóna pre inštaláciu na stenu

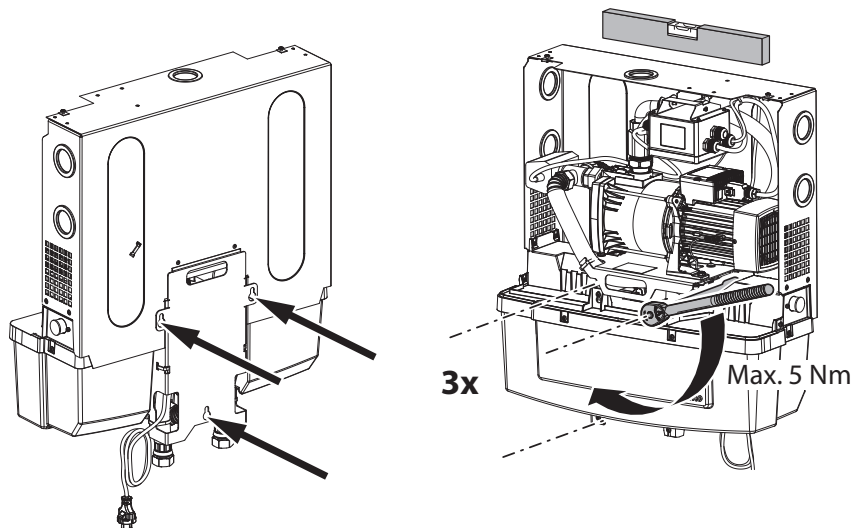


Fig. 13: Upevňovacie body pre zavesenie na stenu a pritiaženie skrutiek

4. Zaveste systém za použitia pozdĺžnych dier na zadnej strane (Fig. 13) na skrutky.
5. Pomocou vodováhy vyrovnajte systém do vodorovnej a zvislej roviny.
6. Uvoľnite skrutky na kryte zariadenia a odoberte kryt.
7. Pomocou skrutkovača pritiažte skrutky na prednej strane (max. krútiaci moment 5 Nm).

6.3 Hydraulické pripojenie



NEBEZPEČENSTVO

Nebezpečenstvo ohrozenia zdravia znečistenou vodou.

Úžitková voda nie je pitná voda. Voda pretekajúca cez zariadenie nie je pitná.

- Nálepku „Voda nie je pitná“ umiestnite na prístroji na dobre viditeľnom mieste.
- Priame spojenie napájania z vodovodnej siete s odbermi úžitkovej vody je zakázané.

UPOZORNENIE

Vecné škody spôsobené neodbornou inštaláciou.

Spojky na prítoku a odtoku, ktoré nevyhovujú norme, vedú k chybnej funkcii.

- Prítokové a odtokové hadice neblokujte a ani neohýbajte.
- Na vedení prepadu dodržte minimálny polomer ohybu 60 mm.



OZNÁMENIE

Nasávacie potrubia a tlakové rúry je možné v závislosti od podmienok na mieste inštalácie namontovať nezávisle od seba na ľavej, pravej alebo spodnej strane zariadenia.

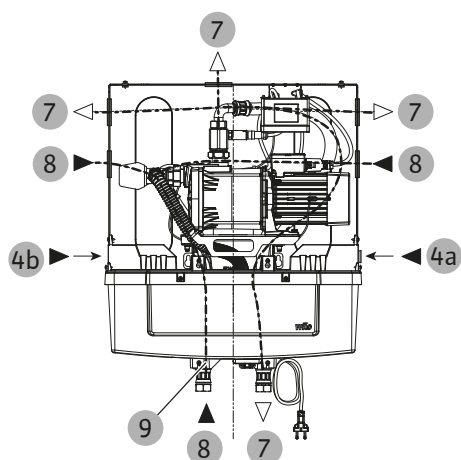


Fig. 14: Hydraulické prípojky

◀	Prítok (prípojka cisternovej a vodovodnej vody)
◁	Strana výtlaku
4a	Prípojka vodovodnej vody vpravo (◁)
4b	Prípojka vodovodnej vody vľavo (◁) alternatívne (pozri kapitolu Otočenie prípojky vodovodnej vody [► 24])
7	Prípojka úžitkovej vody (tlaková hadica) (◁)
8	Prípojka sacej hadice (cisternová prípojka) (◁)
9	Prípojka prepadu

Systém po inštalácii na stenu pripojte nasledovne:

- Prípojku pre rozvod úžitkovej vody (prevlečná matica G 1") (Fig. 14, pol. 7).
- Vodovodné potrubie (G 3/4") (Fig. 14, pol. 4, resp. kapitola Otočenie prípojky vodovodnej vody [► 24] pol. 4a alebo 4b).

Naliehavo odporúčame použiť spojenie s flexibilnou hadicou v kombinácii s uzatváracou armatúrou. Spojenie s doplňovacím ventilom (Fig. 14, pol. 4) by malo byť zrealizované ako plošne tesniace a za použitia prevlečnej matice.

UPOZORNENIE

Vecné škody spôsobené neodborným spojením

Pri neodbornom pripojení na doplňovací ventil sa môže tento ventil alebo aretácia poškodiť.

- Spojenie zrealizujte ako plošne tesniace a pritiahnite ho silou ruky.
- Na ventil nesmie pôsobiť žiadne mechanické napätie alebo zaťaženie.

- Nasávacie potrubie od cisterny (prevlečná matica G 1") (Fig. 14, pol. 8).
Je potrebný minimálny priemer potrubia 25 mm (maximálny 32 mm).
Pri kontrole maximálnej sacej výšky, ako aj menovitého pracovného bodu čerpadla treba zohľadniť geodetický výškový rozdiel medzi minimálnou výškou hladiny vody v cisterne a nasávacou stranou čerpadla, ako aj straty trením potrubia.
- Spojte prípojku prepadu (Fig. 14, pol. 9) pre malé priesaky s hadicou prepadu (zaistí zákazník, vnútorný priemer \varnothing 19 – 21 mm) (Fig. 2, pol. 29)
- Snímač hladiny (Fig. 2, pol. 5; dodávaný samostatne) namontujte podľa Fig. 2 do cisterny. Položte kábel cez káblové vedenie k zariadeniu a pripojte ho k regulačnému prístroju (pozri kapitolu Prípojka snímača hladiny [► 25]).



OZNÁMENIE

Nasávacie potrubie položte so stálym stúpaním od cisterny k zariadeniu RAIN3.

- Použite vákuovo odolné potrubie s vnútorným priemerom od 25 do 32 mm.
- Použite vákuovo odolné a vákuovo tesné materiály a spojenia.
- Nepoužívajte na nasávacej strane žiadne dodatočné filtre.

Odchýlky na mieste inštalácie je možné vyriešiť inštaláciou dodatočného čerpadla v cisterne (pozri Fig. 15).

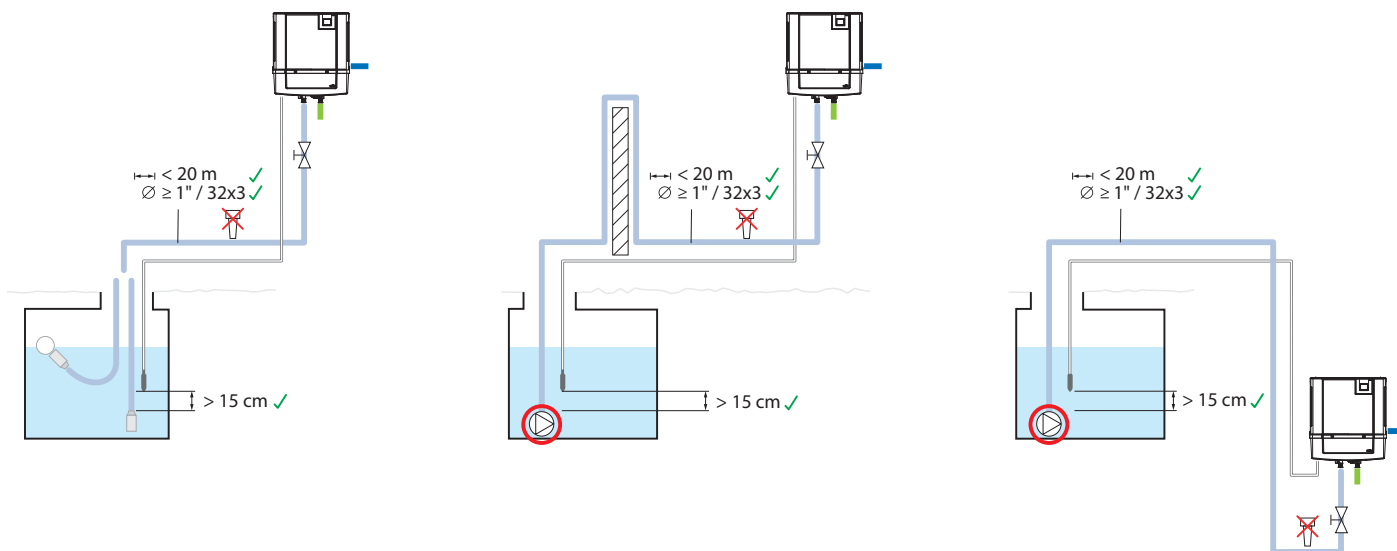


Fig. 15: Hydraulické pripojenie cisterny

6.3.1 Otočenie prípojky vodovodnej vody



OZNÁMENIE

Prítok vodovodnej vody (Fig. 1, pol. 4) je sériovo namontovaný na pravej strane (Fig. 14, pol. 4a) doplňovacej nádrže. Na uľahčenie inštalácie je možné zmeniť umiestnenie prítoku na ľavú stranu (Fig. 14, pol. 4b).

- Pred začatím prác odpojte systém elektricky a hydraulicky.

UPOZORNENIE

Neočakávané zaťaženie pri demontáži doplňovacej nádrže

Doplňovacia nádrž pojme až 11 litrov vodovodnej vody.

- Pred začatím prác vyprázdnite riadne nádrž.

- ✓ Pred začatím prác vyprázdnite riadne doplňovaciu nádrž. (≤ 11 litrov).

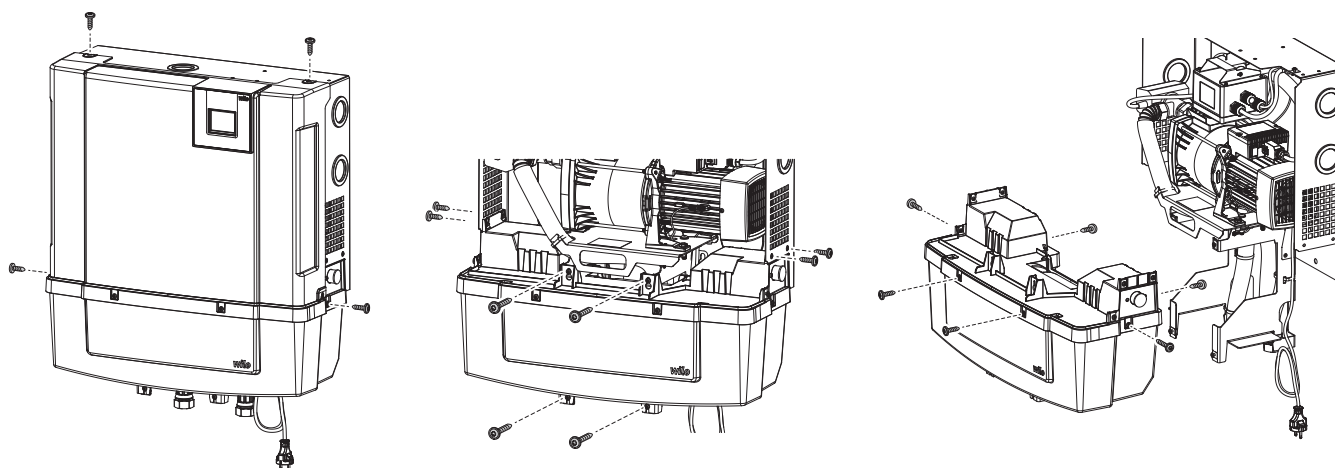


Fig. 16: Uvoľnenie skrutiek na kryte zariadenia, uvoľnenie skrutiek na upevnení nádrže na ráme, demontáž nádrže s doplňovacím ventilom a uvoľnenie skrutiek na kryte doplňovacej nádrže

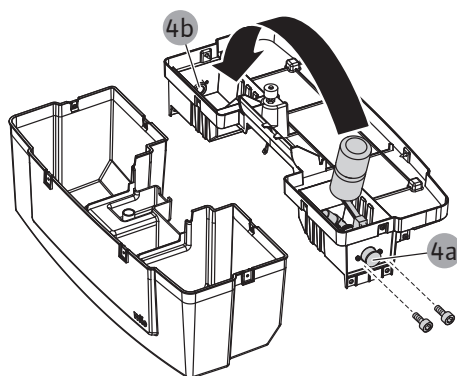


Fig. 17: Demontáž krytu doplňovacej nádrže a uvoľnenie skrutiek na upevnenie doplňovacieho ventilu

6.4 Elektrické pripojenie

1. Uvoľníte prevlečnú maticu na sacej prípojke doplňovacej nádrže (Fig. 1, pol. 19). Zaistíte ploché tesnenie.
2. Odoberte predný kryt a odstráňte skrutky z montážneho rámu (Fig. 16).
3. Odoberte doplňovaciú nádrž.
4. Odstráňte skrutky na kryte doplňovacej nádrže (Fig. 16, vpravo).
5. Odoberte kryt doplňovacej nádrže.
6. Odstráňte skrutky na držiaku doplňovacieho ventilu (Fig. 17).
7. Vyberte doplňovací ventil s držiakom a namontujte ho na protifaľnej strane (pol. 4b) doplňovacej nádrže.
8. Montáž systému vykonajte v opačnom poradí.



NEBEZPEČENSTVO

Riziko smrteľného zranenia zásahom elektrickým prúdom!

Neodborné elektrické pripojenie môže viesť k zásahu elektrickým prúdom.

- Vykonávaním elektrických prác poverte kvalifikovaného elektrotechnika.
- Dodržte predpisy týkajúce sa prevencie pred úrazmi.
- Napájanie zariadenia zhotovte ako elektrický obvod s prúdovým chráničom (RCD) a s predpokladaným rozdielovým prúdom 30 mA.
- Dodržte miestne predpisy.

- Zariadenie je pripravené na okamžité zapojenie.
- Napájanie sa realizuje cez existujúcu zásuvku (CEE 7/7, 250 V, 16 A, typ E alebo F)
- Dodržte druh prúdu a napájacie napätie podľa typového štítku.
- Zabezpečte napájanie so systémovou impedanciou max. 0,3 ohm.
- Na mieste inštalácie musí byť nainštalovaná poistka 16 A (pomalá).
- Zásuvka pre elektrické napájanie systému musí byť vždy prístupná.
- Dodržte druh prúdu a napájacie napätie sieťovej prípojky podľa typového štítku.
- Poškodené káble nechajte vymeniť len prostredníctvom kvalifikovaného elektrotechnika.
- Ak ho zaistil zákazník, pripojte cisternové čerpadlo na regulačné zariadenie (22; X1: 7–9).

UPOZORNENIE

Napájacia zásuvka slúži ako hlavný vypínač zariadenia RAIN3.

Zásuvka pre elektrické napájanie systému musí byť z bezpečnostných dôvodov vždy prístupná.

6.4.1 Prípojka snímača hladiny Závitové pripojenie

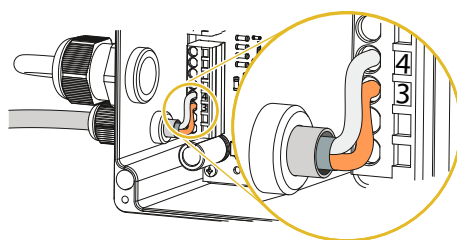


Fig. 18: Závitové pripojenie

Snímač hladiny je súčasťou rozsahu dodávky. Prípojné potrubie pozostáva z prívodného kábla s dvoma žilami a ochrannej hadice na vyrovnávanie výkyvov tlaku vzduchu. Na pripojenie je potrebné otvoriť regulačné zariadenie.

1. Uvoľníte upevňovacie skrutky z krytu a kryt odstráňte.
2. Uvoľníte skrutkový spoj 19 (Fig. 20) na regulačnom zariadení.
3. Konce kábla vrátane ochrannej hadice vložte do priechodky.
⇒ Ochranná hadica musí byť viditeľná vo vnútri telesa.
4. Pripojte žily podľa označenia (X3: 3 = hnedá; 4 = biela).
5. Káblovú priechodku opatrne ručne utiahnite.
Ochrannú hadicu neprerezávajte ani neohýbajte!
6. Kryt regulačného zariadenia zaistíte pomocou upevňovacích skrutiek.

Prípojka Quickon

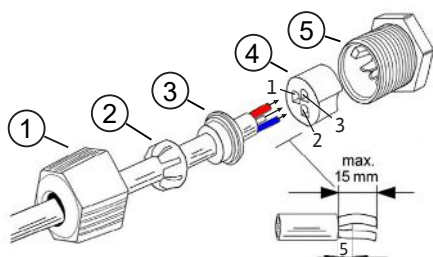


Fig. 19: Konektor Quickon

Snímač hladiny a samostatný konektor Quickon sú súčasťou rozsahu dodávky. Na pripojenie nie je potrebné otvoriť regulačný prístroj. Pripojenie sa realizuje pomocou konektora Quickon.

1	Prevlečná matica
2	Korunka
3	Tesniaca guma
4	Spájací krúžok
5	Nosič kontaktov

Snímač hladiny a samostatný konektor Quickon (pol. 1 až 4).

1. Nasuňte prevlečnú maticu (pol. 1), korunku (pol. 2) a tesniacu gumu (pol. 3) na kábel snímača hladiny.
2. Odstráňte opláštenie signalizačného kábla (cca 15 mm). Konce žíl musia byť ukončené zároveň so spájacím krúžkom (pol. 4), resp. môžu prečnievať maximálne o 2 mm, pozrite si Fig. 19.
3. Kapilárne vedenie musí byť o 10 mm kratšie, aby sa neprerušilo potrebné spojenie s okolitým vzduchom.
4. Červenú žilu kábla zo senzora hladiny zasuňte do prechodky 1, modrú žilu do prechodky 2 a kapilárne vedenie (dĺžka cca 5 mm) do prechodky 3 spájacieho krúžku. (Číslo sú vyrazené na spájacom krúžku.)
5. Pripravené vedenie zasuňte do nosiča kontaktov (pol. 5).
6. Pritiahnite prevlečnú maticu.
 - Pri pritiahnutí vytvorí rýchloprípojka automaticky kontakt a odľahčenie ťahu.

Pred opätovným pripojením odrežte zvyšky vedenia a vytvorte nanovo kontakt podľa vyššie opísaného postupu. Pomocou jedného a toho istého kontaktného systému je možné zrealizovať maximálne desať opätovných pripojení.

UPOZORNENIE

Chybná funkcia v dôsledku neodbornej inštalácie

Ochranná hadica/kapilárne vedenie snímača hladiny slúži na odovzdávanie aktuálneho tlaku vzduchu snímaču. Kábel snímača sa dá v obmedzenom rozsahu predĺžiť.

- Ochrannú hadicu/kapilárne vedenie nezablokujte ani nezalamujte.
- **Otvor ochrannej hadice/kapilárneho vedenia musí byť upevnený v suchom prostredí, aby mal spojenie s okolitou atmosférou.**
- Kábel snímača je možné predĺžiť až na dĺžku 40 m. Na predĺženie použite kábel, ktorý je vhodný pre podmienky na danom mieste (eventuálne zemný kábel s minimálnym prierezom 2 x 0,5 mm²). Ako miesto spojenia treba použiť špeciálnu svorkovnicu IP65 s vyrovnávaním tlaku (príslušenstvo, pozri kapitolu Príslušenstvo [► 19]), ktorá umožní výmenu s okolitým tlakom. Predĺženie kapilárneho vedenia po regulačný prístroj nie je v takomto prípade potrebné.
- Prítom vám naliehavo odporúčame, aby ste kábel snímača uložili do chráničky.

6.4.2 Káblové prechodky a schéma zapojenia regulačného prístroja

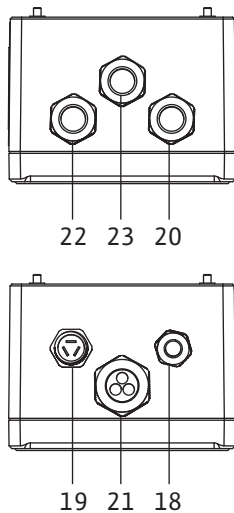


Fig. 20: Káblové prechodky

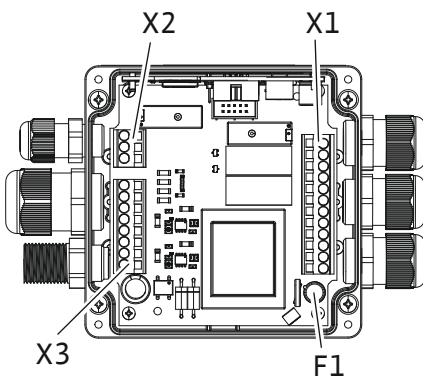


Fig. 21: Schéma zapojenia svorkovnice

Káblové prechodky

Káblové prechodky vpravo	
22	cisternové čerpadlo
23	Hlavné čerpadlo
20	Napájanie
Káblové prechodky vľavo	
19	Snímač hladiny (skrutkové pripojenie / zástrčková prípojka Quickon)
21	<ul style="list-style-type: none"> • 3-cestný ventil • Tlakový snímač • Snímač prepadu pre doplňovaciú nádrž
18	<ul style="list-style-type: none"> • Externý alarm (beznapäťový kontakt) • Snímač prepadu pre cisternu

Schéma zapojenia svorkovnice regulačného prístroja



OZNÁMENIE

Používajú sa regulačné prístroje s internou poistkou alebo bez internej poistky (F1).

F1			Interná poistka	
X1	1	L	Napájanie	hnedá
	2	PE	Napájanie	zelená/žltá
	3	N	Napájanie	modrá
	4	L	Hlavné čerpadlo	„1“
	5	PE	Hlavné čerpadlo	zelená/žltá
	6	N	Hlavné čerpadlo	„2“
	7	L	cisternové čerpadlo	
	8	PE	cisternové čerpadlo	
	9	N	cisternové čerpadlo	
	10	N	3-cestný ventil	
	11	L (NO)	3-cestný ventil	
	12	L (NC)	3-cestný ventil	
X2	1	11 COM	Zberné poruchové hlásenie (beznapäťové)	
	2	14 NO	Zberné poruchové hlásenie (beznapäťové)	
	3	12 NC	Zberné poruchové hlásenie (beznapäťové)	
X3	1	S: PS	Tlakový snímač	biela
	2	+24 V	Tlakový snímač	hnedá
Skrutkové pripojenie pre snímač hladiny				
	3	S: LS	Snímač hladiny	hnedá
	4	+24 V	Snímač hladiny	biela
Zástrčková prípojka Quickon pre snímač hladiny				
	3	S: LS	Snímač hladiny	biela
	4	+24 V	Snímač hladiny	hnedá
	5	S: BT	Snímač prepadu pre doplňovaciú nádrž	hnedá
	6	+24 V	Snímač prepadu pre doplňovaciú nádrž	modrá
	7	+24 V	Snímač prepadu pre cisternu	
	8	BS:C	Snímač prepadu pre cisternu	

7 Uvedenie do prevádzky

Uvedenie systému do prevádzky odporúčame zrealizovať prostredníctvom zákazníckeho servisu Wilo.

UPOZORNENIE

Materiálne škody v dôsledku chodu nasucho!

Pri chode čerpadla na sucho sa poškodí mechanická upchávka.

- Naplňte čerpadlo pred uvedením do prevádzky vodou a odvzdušnite ho.

Plnenie čerpadla

1. Odskrutkujte uzáver a odoberte ho.
2. Pomocou lievika naplňte čerpadlo čistou vodou (Fig. 22).
3. Namontujte znovu uzáver.

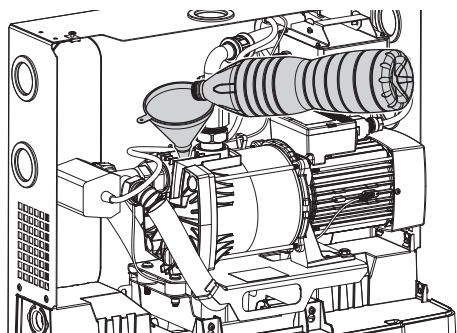


Fig. 22: Plnenie čerpadla



OZNÁMENIE

Snímač hladiny musí byť správne pripojený na regulačnom prístroji.

Nesprávne kontaktovanie, resp. merací signál mimo rozsahu 4 – 20 mA sa signalizuje ako chyba a systém sa prepne do režimu čerstvej vody.

Uvedenie do prevádzky

1. Skontrolujte inštaláciu a nepriepustnosť všetkých prípojok (v prípade potreby demontujte predný kryt).
2. Na naplnenie doplňovacej nádrže otvorte prívod vodovodnej vody.
⇒ Po cca 30 sekundách je nádrž naplnená.
3. Skontrolujte, či sa dopĺňanie vody správne zatvára a jeho nepriepustnosť.
4. Skontrolujte, či je zapínač/vypínač čerpadla prepnutý do polohy ZAP (Fig. 23 – A).
5. Skontrolujte, či je správne pripojená zástrčka na napájanie motora (Fig. 23 – C).
6. Pripojte sieťový konektor na napájanie.
⇒ Ovládací panel regulačného prístroja sa aktivuje.
7. Vyberte si preferovaný jazyk menu (Fig. 24).

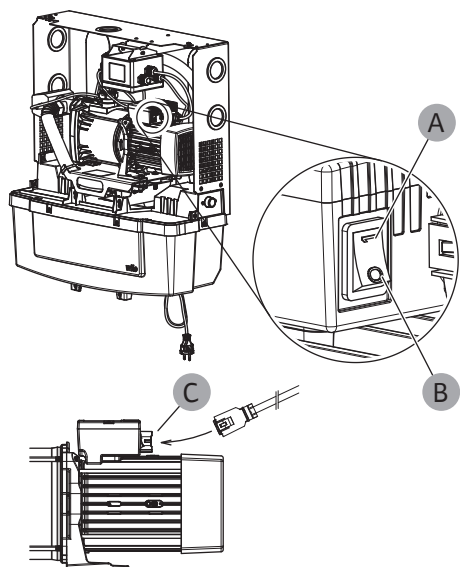


Fig. 23: Zapínač/vypínač a pripojenie na napájanie

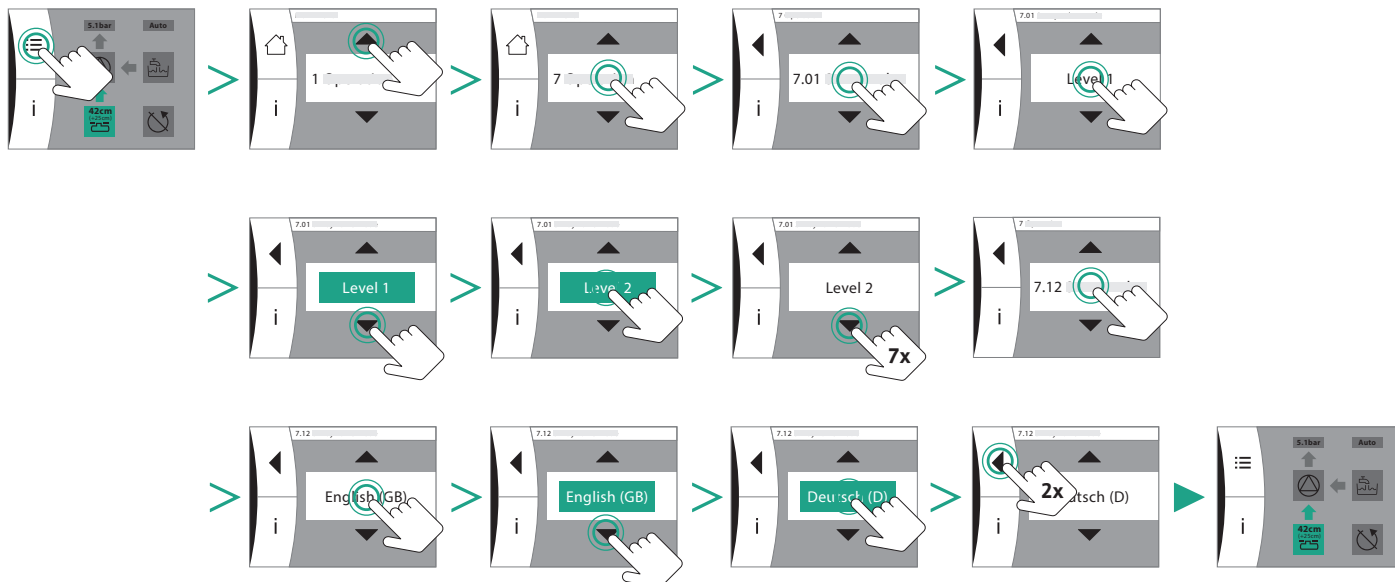




Fig. 24: Nastavenie jazyka

8. Aktualizujte dátum a čas a zadajte na regulačnom prístroji údaje cisterny.
9. Ak existuje a je pripojené, aktivujte cisternové čerpadlo na regulačnom prístroji (menu 5.05).
10. Otvorte spotrebič a aktivujte pohony.
 - ⇒ Čerpadlo sa automaticky zapne a symbol „Čerpadlo v prevádzke“  svieti.
 - ⇒ Potrubie na strane výtlaku sa naplní vodou.
 - ⇒ Evakuácia nasávacieho potrubia k cisterne, ktorá je s týmto spojená, je podporovaná prepínacím algoritmom medzi režimom čerpania čerstvej vody a cisternovým režimom.
 - ⇒ Tento proces si môže vyžadovať niekoľko minút.
 - ⇒ Čerpadlo by malo vytvoriť tlak, ktorý sa dá odčítať na displeji.
11. Na úplné odvzdušnenie potrubí otvorte po sebe všetky miesta odberu alebo odtoky systému.
 - ⇒ Čerpadlo by malo ďalej čerpať alebo sa automaticky znova zapnúť.
12. Uzatvorte všetky miesta odberu a odtoky systému a skontrolujte nepriepustnosť systému.
 - ⇒ Čerpadlo sa po 15 až 30 sekundách zastaví. Symbol „Čerpadlo Vyp“  svieti.
 - ▶ Zariadenie je pripravené na prevádzku.

Ak po uvedení čerpadla do prevádzky dôjde k abnormalitám vo funkcii čerpadla, vykonajte opätovné uvedenie zariadenia do prevádzky.

Na záver namontujte predný kryt a upevnite ho pomocou 4 skrutiek.



OZNÁMENIE

Aktualizovaním dátumu môžete aktivovať funkciu preplachovania.

Pritom sa systém na nastaviteľnú dobu (štandardne 3 minúty) prepne na režim čerpania čerstvej vody, aby sa zabezpečila výmena vody v nádrži.

8 Vyradenie z prevádzky

8.1 Dočasné vyradenie z prevádzky

Vyradenie zariadenia z prevádzky na dlhší čas:

1. Zatvorte prívod vodovodnej vody.
2. Odpojte zariadenie od napájania (vytiahnite sieťovú zástrčku).
3. Vypustite kompletný systém.
 - Otvorte vypúšťaciu skrutku čerpadla.
 - Vypustite doplňovaciu nádrž (pozri kapitolu Vypustenie doplňovacej nádrže [▶ 30]).

8.1.1 Vypustenie doplňovacej nádrže

1. Postavte pod doplňovaciú nádrž dostatočne veľkú nádobu (min. 11 l).
2. Prepnutím na režim čerpania pitnej vody (menu 3.06) vyprázdňte predbežne doplňovaciú nádrž. Uzavrite prívod čerstvej vody na nádrži a otvorte jedno miesto so spotrebičom.
3. Uvoľnite prevlečnú maticu na sacej prípojke doplňovacej nádrže (Fig. 1, pol. 19). Zaistite ploché tesnenie.
4. Odoberte pridržiavaciu sponu (Fig. 1, pol. 20) a vytiahnite teleso ventilu (Fig. 1, pol. 12). Zaistite tesnenie ventilu.
5. Vyprázdňte doplňovaciú nádrž.
6. Montáž komponentov vykonajte v opačnom poradí.

9 Údržba

9.1 Údržbové práce



NEBEZPEČENSTVO

Riziko smrteľného zranenia zásahom elektrickým prúdom!

Napätie externého napájania je na svorkách prítomné aj pri vypnutom hlavnom vypínači!

- Pred všetkými prácami vytiahnite zástrčku z elektrickej siete.
- Vykonávaním elektrických prác poverte kvalifikovaného elektrotechnika.
- Dodržte miestne predpisy.

- Údržbu a opravy smie vykonávať len odborný personál.

Odporúčame:

- nechajte ročnú kontrolu zariadenia vykonať prostredníctvom zákazníckeho servisu Wilo.
- nechajte vykonať ročnú kontrolu vodotesnosti zariadenia.

Čerpadlo si nevyžaduje údržbu.

Kontrolu systému, najmä čerpadla (mechanická upchávka, tesnosť), doplňovania vody (otvorenie a zatvorenie doplňovacieho ventilu) ako aj kontrolu vodotesnosti systému odporúčame vykonávať každých 6 mesiacov.

10 Poruchy, príčiny porúch a ich odstraňovanie



NEBEZPEČENSTVO

Riziko smrteľného zranenia zásahom elektrickým prúdom!

Napätie externého napájania je na svorkách prítomné aj pri vypnutom hlavnom vypínači!

- Pred všetkými prácami vytiahnite zástrčku z elektrickej siete.
- Vykonávaním elektrických prác poverte kvalifikovaného elektrotechnika.
- Dodržte miestne predpisy.



VAROVANIE

Nebezpečenstvo poranenia v dôsledku neodbornej opravy!

- Opravy smie vykonávať len odborný personál.

Porucha	Príčina	Odstránenie
Čerpadlo sa nezapína	Chýba napájanie	Skontrolujte poistky/ístič vedenia na rozvádzači, skontrolujte prípojky a prírodné vedenie elektrického prúdu a potom reštartujte zariadenie.
	Chýba napájanie motora	Prepnite spínač na čerpadle do polohy Zapnuté. Skontrolujte, či správne sedí zástrčka napájania motora.

Porucha	Príčina	Odstránenie
	Čerpadlo je zablokované, motor hučí	Prerušte napájanie (odpojte sieťovú zástrčku od elektrickej siete), skontrolujte ľahký chod hriadeľa v bezprúdovom stave. Kontaktujte zákaznícky servis.
	Na regulačnom prístroji sa zobrazuje porucha	Odstráňte poruchu. Prečítajte si chybové hlásenie a odstráňte príčinu chyby.
	Je nastavený príliš nízky spínací tlak	Upravte spínací tlak.
Čerpadlo nečerpá	Sacia výška je príliš vysoká	Skontrolujte výšku hladiny vody v cisterne, resp. v doplňovacej nádrži.
Tlak je príliš nízky	Sacia výška je príliš vysoká	Skontrolujte výšku hladiny vody.
	Nasávací filter/sací kôš/pätkový ventil je upchaný	Vyčistite filter alebo sací kôš pätkového ventilu v cisterne.
Čerpadlo sa vypína	Vypol istič vedenia motora	Nechajte motor vychladnúť a spustite ho nanovo.
Čerpadlo sa opakovane zapne a znova vypne	Malá netesnosť alebo je chybný uzatvárací ventil	Skôr, ako začnete s vyhľadávaním poruchy, ztvorte vypúšťacie potrubie. Skontrolujte tesnené miesta a v prípade potreby ich utesnite. Skontrolujte a príp. vymeňte uzatváracie zariadenia.
	Veľmi malé odberné množstvo alebo malá netesnosť	Dovybavenie systému expanznou nádržou za čerpadlom (na strane spotrebiča)
Čerpadlo je netesné	Mechanická upchávka je chybná	Vymeňte čerpadlo.
3-cestný ventil nie je viac funkčný	Sedlo ventilu je blokované usadeninami	Vykonajte vizuálnu kontrolu ventilu. V prípade potreby odmontujte a vyčistite ventil.
	Motor nesedí správne na ventile	Skontrolujte osadenie motora a v prípade potreby ho upravte.
Indikácia poruchy snímača na ovládacom paneli	Snímač hladiny vysiela regulačnému prístroju chybný signál, pretože je poškodený kábel alebo je zablokovaný snímač hladiny v cisterne.	Skontrolujte kontakty alebo vykonajte vizuálnu kontrolu.
Zariadenie dopravuje vodovodnú vodu napriek tomu, že je cisterna plná	Ovládací panel je v manuálnom režime	Nastavte správny prevádzkový režim na ovládacom paneli.
	Napriek dostatočnému naplneniu cisterny neprepol snímač hladiny režim čerpania. Kábel je poškodený alebo je zablokovaný snímač hladiny v cisterne	Skontrolujte kontakty alebo vykonajte vizuálnu kontrolu.
	Zariadenie vymieňa automaticky vodu v doplňovacej nádrži (pozri kapitolu 7.1)	Naprogramovaná funkcia, nie sú potrebné žiadne opatrenia (pozri kapitolu 6.2).
Doplňovací ventil v doplňovacej nádrži sa nezatvára/voda vyteká cez prepád	Doplňovací ventil je chybný alebo je mechanicky blokovaný	Vykonajte vizuálnu kontrolu. V prípade potreby demontujte doplňovaciu nádrž a skontrolujte a nastavte doplňovací ventil.
Displej je tmavý a zariadenie je nefunkčné	Vypla interná (v závislosti od modelu) alebo externá poistka	Rozbehový prúd čerpadla je z dôvodu zablokovania príliš vysoký, zistite možnú príčinu.

10.1 Kódy porúch na regulačnom prístroji

Udalosť	Kód poruchy	Príčina	S automatickým potvrdením	Ďalšie kroky
Pretlak systému	E060	Prahová hodnota 5.24 je dosiahnutá (tlak v systéme prekročil dovolený menovitý tlak)		Systém pracuje ďalej; chyba sa zobrazuje. Príčina (nárast tlaku v dôsledku ohriatia alebo neprípustného tlaku na nátok) sa musí identifikovať, tlak v systéme musí klesnúť pod hodnotu vypínacieho tlaku („1.05“) a musí sa potvrdiť.

Udalosť	Kód poruchy	Príčina	S automatickým potvrdením	Ďalšie kroky
Prevádzka RWM na sucho	E062.1	Po spustení/prevádzke čerpadla (čerpadiel) v režime dažďovej vody (RWM) sa za určitý časový interval nedosiahne minimálny tlak		Ak sa za uvedený časový interval nedosiahne minimálny tlak, čerpadlo pracuje ďalej, prepne sa na nastaviteľnú dobu do režimu pitnej vody a potom znova do režimu dažďovej vody. Ak tlak počas nastaviteľnej doby stúpne v režime dažďovej vody nad hodnotu minimálneho tlaku, pracuje systém znova normálne. Ak tlak nestúpne, systém sa maximálne päťkrát za hodinu prepne do režimu pitnej vody a znova naspäť. Počas tejto doby bliká hodnota tlaku na hlavnej obrazovke. Po päťnásobnom vypnutí čerpadla sa vygeneruje chyba.
Prevádzka TMW na sucho	E062.2	Po spustení/prevádzke hlavného čerpadla (MP) v režime pitnej vody (TWM) sa za určitý časový interval nedosiahne minimálny tlak		Čerpadlo sa vypne, vygeneruje sa chyba. Skontrolujte, či nasávacie potrubie nie je zablokované a či je v doplňovacej nádrži dostatočné množstvo vody.
Spatny tok do nadrze	E065	Zareagoval voliteľný snímač na kontakte spätného toku do cisterny (X3:7&8)		Čerpadlo sa vypne, vygeneruje sa chyba. Skontrolujte cisternu ohľadom možného znečistenia a spätného vzdutia.
Porucha snímaca hladiny	E40.0	Žiaden alebo nesprávny kontakt		Systém sa prepne do režimu pitnej vody, vygeneruje sa chyba. Skontrolujte polaritu a kontakty. Po odstránení chyby a potvrdení prepnutie do automatického režimu.
		Skrat alebo pretrhnutie vodiča (hodnota signálu je mimo rozsah 4 – 20 mA)		Systém sa prepne do režimu pitnej vody, vygeneruje sa chyba. Skontrolujte hodnotu prúdu, v prípade potreby vymeňte snímač.
Porucha snímaca tlaku	E40.1	Skrat alebo pretrhnutie vodiča (hodnota signálu je mimo rozsah 4 – 20 mA)		Čerpadlo sa vypne, vygeneruje sa chyba. Skontrolujte hodnotu prúdu.
		Hodnota signálu nad 20 mA v dôsledku prekročenia tlaku v systéme		Čerpadlo sa vypne. Príčina (nárast tlaku v dôsledku ohriatia alebo neprípustného tlaku na nátok) sa musí identifikovať, tlak v systéme musí klesnúť pod hodnotu dovoleného menovitého tlaku („5.17“) a musí sa potvrdiť.
Preplavenie doplnacej nádze	E66.0	Snímač prepadu hlási príliš vysokú úroveň naplnenia v doplňovacej nádrži		Systém sa vynúteno prepne do režimu pitnej vody (TWM), vygeneruje sa chyba. Skontrolujte doplňovací ventil.
Preplavenie nadrze	E66.1	Prahová hodnota pretečenia cisterny (5.51) je prekročená		Len pre informáciu a ako počítadlo v histórii. Pretečenie cisterny je žiadúce.
Vysoká hladina v nad v nádzi	E66.2	Prahová hodnota vysokej hladiny vody v cisterne (5.24) je prekročená		Čerpadlo sa vypne, vygeneruje sa chyba, systém sa prepne do režimu pitnej vody. Skontrolujte možnú kontamináciu cisterny. Chybu je potrebné vedome potvrdiť (od prístupovej úrovne 2).

Udalosť	Kód poruchy	Príčina	S automatickým potvrdením	Ďalšie kroky
Max. čerpace cykly za hodinu	E140	Časté spúšťanie kvôli netesnosti (počet spustení za určitý časový interval)		Vygeneruje sa chyba.
Max. pracovná doba čerpadla	E141	Max. doba nepretržitej prevádzky je dosiahnutá, netesnosť v systéme		Čerpadlo sa vypne, vygeneruje sa chyba.

Ak chyba naďalej pretrváva alebo ak sa nedá odstrániť, kontaktujte odborný personál alebo zákaznícky servis spoločnosti Wilo.

11 Náhradné diely

Náhradné diely objednávajte prostredníctvom zákazníckeho servisu. Aby sa predišlo dodatočným otázkam a nesprávnym objednávkam, vždy uvádzajte sériové číslo alebo číslo položky (pozri typový štítok).

Technické zmeny vyhradené!

12 Likvidácia

12.1 Informácia o zbere použitých elektrických a elektronických výrobkov

Likvidácia v súlade s predpismi a správna recyklácia tohto výrobku zabráni škodám na životnom prostredí a ohrozeniu zdravia osôb.



OZNÁMENIE

Likvidácia s domovým odpadom je zakázaná!

V Európskej únii sa tento symbol môže objaviť na výrobku, obale alebo v sprievodnej dokumentácii. To znamená, že príslušné elektrické a elektronické výrobky sa nesmú likvidovať s domovým odpadom.

Pre správnu manipuláciu, recykláciu a likvidáciu príslušných použitých výrobkov dodržte nasledujúce body:

- Tieto výrobky odovzdajte len do certifikovaných zberníc, ktoré sú na to určené.
- Dodržte miestne platné predpisy!

Informácie o likvidácii v súlade s predpismi si vyžiadajte na príslušnom mestskom úrade, najbližšom stredisku na likvidáciu odpadu alebo u predajcu, u ktorého ste si výrobok kúpili. Ďalšie informácie týkajúce sa recyklácie nájdete na www.wilo-recycling.com.

Technické zmeny vyhradené!





wilo



Local contact at
www.wilo.com/contact

Pioneering for You

WILO SE
Wilopark 1
44263 Dortmund
Germany
T +49 (0)231 4102-0
T +49 (0)231 4102-7363
wilo@wilo.com
www.wilo.com