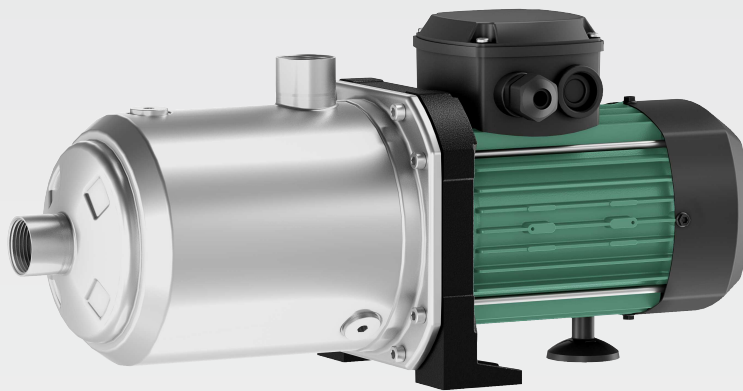


## Wilo-Medana CH1-LSP



no Monterings- og driftsveiledning



Fig. 1

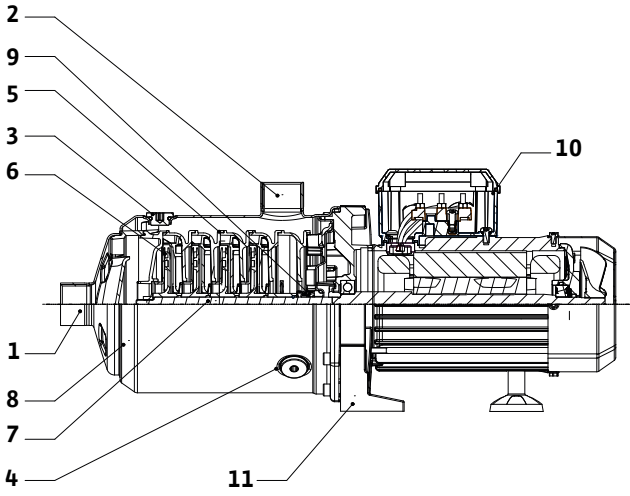


Fig. 2

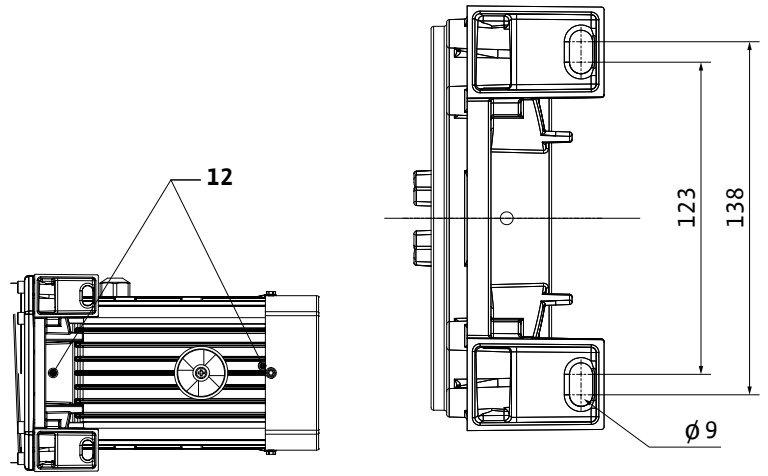


Fig. 3a

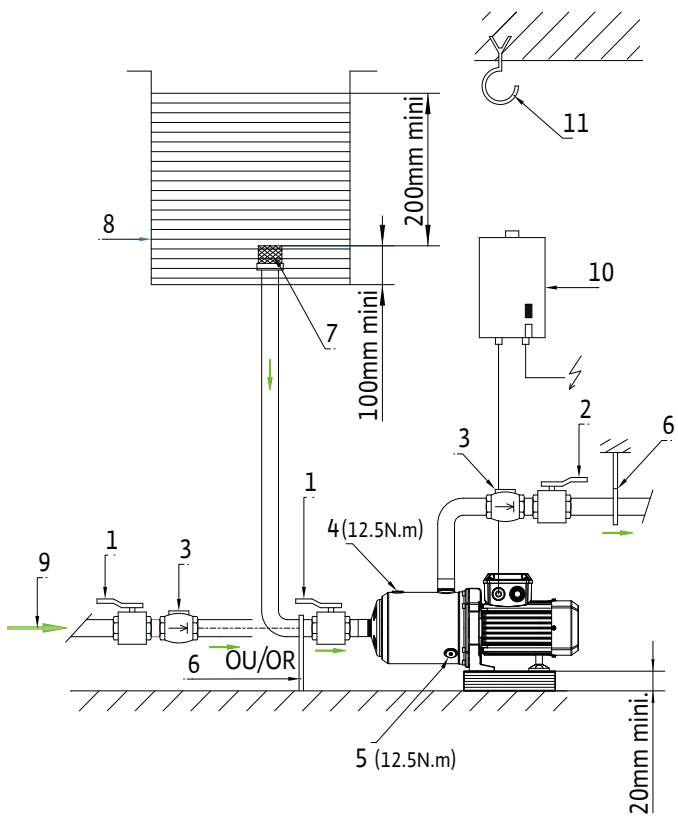


Fig. 3b

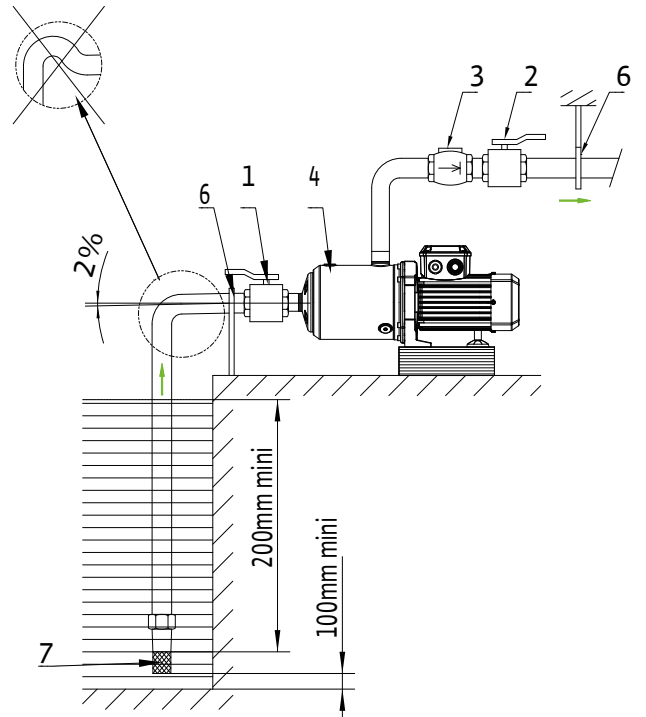


Fig. 3c

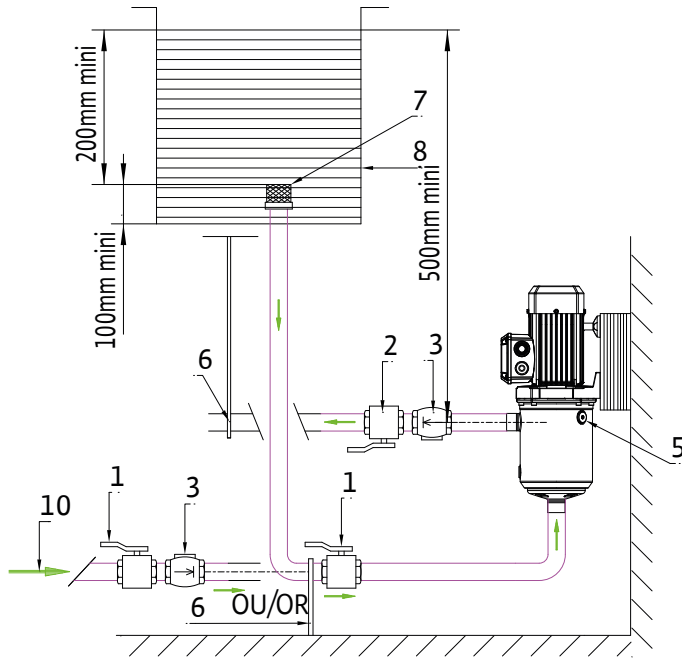


Fig. 4

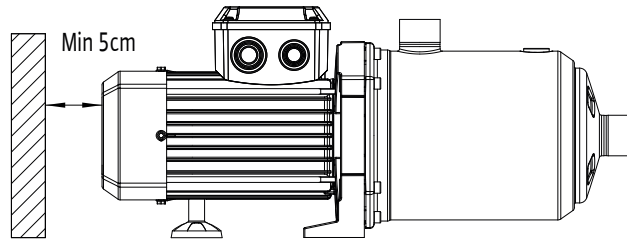


Fig. 5

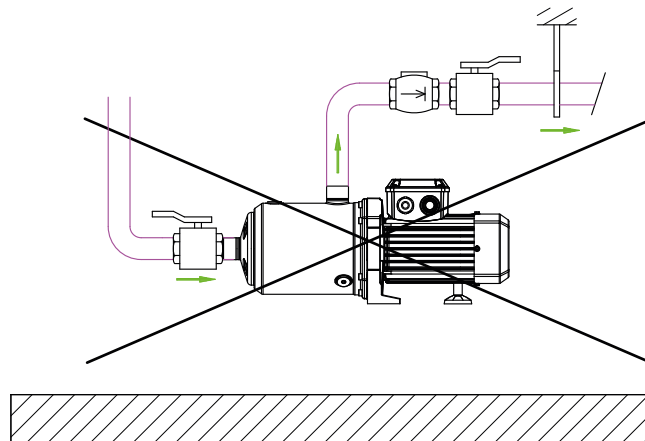


Fig. 6

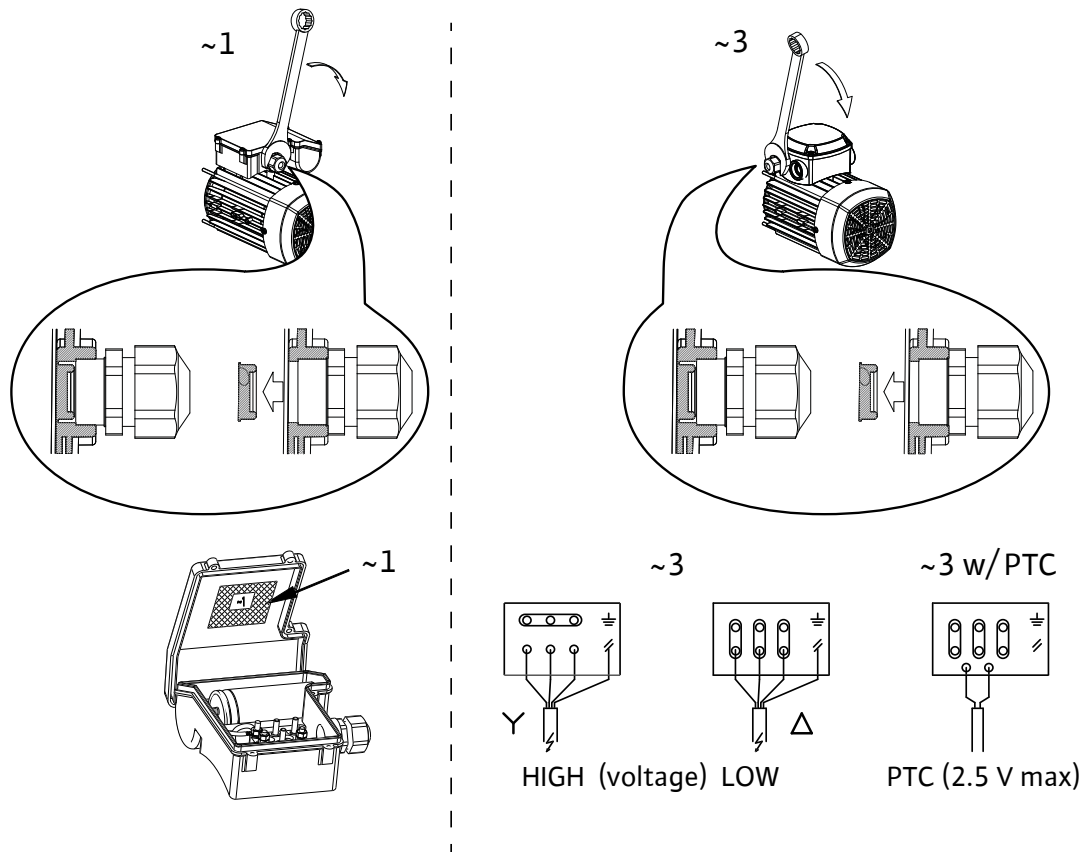


Fig. 7

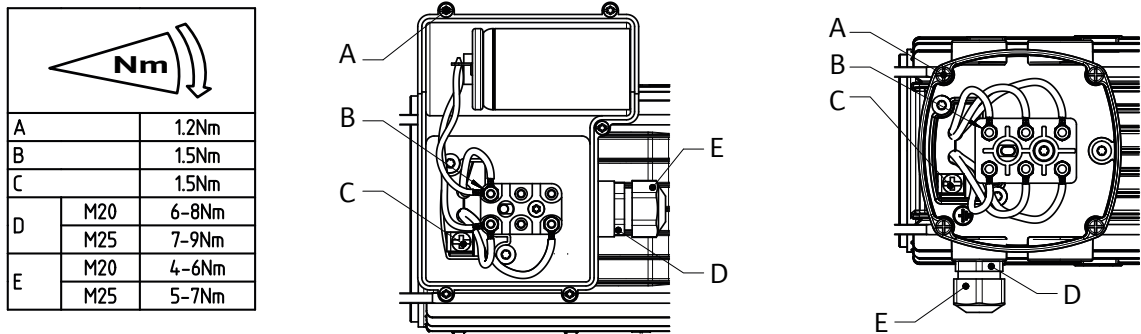
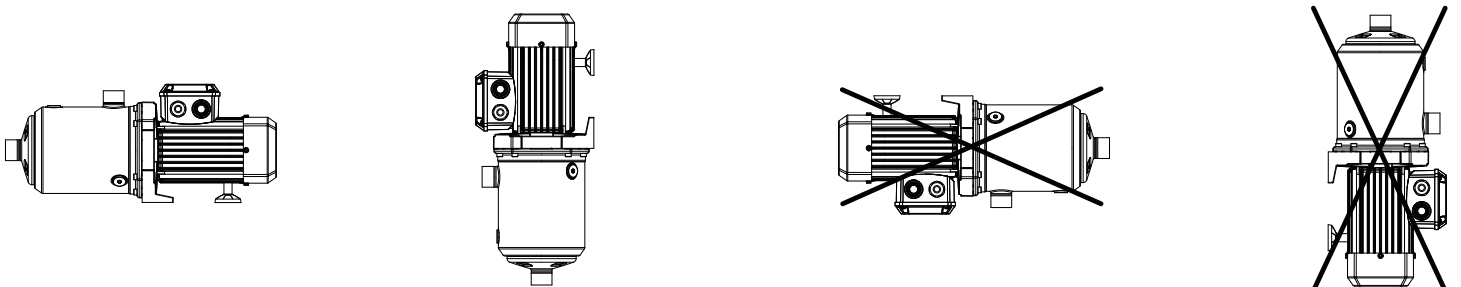


Fig. 8





## Innhold

<b>1</b>	<b>Generelt</b> .....	<b>8</b>
1.1	Om dette dokumentet .....	8
1.2	Opphavsrett.....	8
1.3	Med forbehold om endringer.....	8
1.4	Garanti og ansvar .....	8
<b>2</b>	<b>Sikkerhet</b> .....	<b>8</b>
2.1	Symboler .....	8
2.2	Personalets kvalifisering .....	9
2.3	Sikkerhetsbevisst arbeid.....	9
2.4	Sikkerhetsforskrifter for driftsansvarlig .....	9
2.5	Sikkerhetsforskrifter for installasjons- og vedlikeholdsarbeid.....	10
2.6	Uautoriserte modifikasjoner av komponenter og bruk av uautoriserte reservedeler.....	10
2.7	Ikke-tillatte driftsmåter .....	10
<b>3</b>	<b>Transport og mellomlagring</b> .....	<b>10</b>
<b>4</b>	<b>Bruk</b> .....	<b>11</b>
<b>5</b>	<b>Opplysninger om produktet</b> .....	<b>11</b>
5.1	Typenøkkel .....	11
5.2	Datatabell.....	11
5.3	Dette følger med.....	12
5.4	Tilbehør .....	12
<b>6</b>	<b>Beskrivelse og funksjon</b> .....	<b>12</b>
6.1	Produktbeskrivelse .....	12
6.2	Enhetskjenne-tegn.....	13
<b>7</b>	<b>Installasjon og elektrisk tilkobling</b> .....	<b>13</b>
7.1	Mottak av produktet.....	13
7.2	Installasjon .....	13
7.3	Hydraulikkoblinger.....	14
7.4	Elektrisk tilkobling .....	15
<b>8</b>	<b>Oppstart</b> .....	<b>15</b>
8.1	Fylling og avlufting .....	15
8.2	Oppstart .....	16
<b>9</b>	<b>Vedlikehold</b> .....	<b>17</b>
<b>10</b>	<b>Feil, årsaker og utbedring</b> .....	<b>17</b>
<b>11</b>	<b>Reservedeler</b> .....	<b>18</b>
<b>12</b>	<b>Avfallshåndtering</b> .....	<b>19</b>

## 1 Generelt

### 1.1 Om dette dokumentet

Disse instruksjonene er en del av produktet. Det er en forutsetning for korrekt installasjon og bruk av produktet at denne veiledningen følges:

- les denne veiledningen nøye før du foretar deg noe.
- Oppbevar denne veiledningen på et sted der den alltid er tilgjengelig.
- Overhold alle veiledninger som er relatert til produktet.
- Overhold produktmerkingen.

Språket i den originale monterings- og driftsveiledningen er fransk. Versjoner på andre språk er oversettelser av den originale driftsveiledningen.

### 1.2 Opphavsrett

WILO SE ©

Gjengivelse, distribusjon og anvendelse av dette dokumentet i tillegg til viderefremming av dets innhold til andre uten uttrykkelig tillatelse er forbudt. Brudd medfører skadeserstatning. Med enerett.

### 1.3 Med forbehold om endringer

Wilo forbeholder seg retten til å endre de ovennevnte opplysningene uten forhåndsvarsel og tar ikke ansvar for tekniske unøyaktigheter og/eller utelatelse. Illustrasjonene som er brukt, kan være forskjellige fra originalproduktet og er bare for illustrasjonsformål.

### 1.4 Garanti og ansvar

Wilo tar ikke ansvar og gir ingen garanti i følgende tilfeller:

- Feil dimensjonering som følge av mangelfulle eller feil informasjon fra den driftsansvarliges eller entreprenørens side
- Hvis denne bruksanvisningen ikke tas til følge
- Feil bruk
- Feil lagring eller transport
- Feil installasjon eller demontering
- Utilstrekkelig vedlikehold
- Ikke-autorisert reparasjonsarbeid
- Utilstrekkelig fundamentering
- Kjemisk, elektrisk eller elektrokjemisk påvirkning
- Slitasje

## 2 Sikkerhet

Dette kapittelet inneholder essensielle instruksjoner som må følges under de ulike fasene av levetiden til pumpen. Hvis disse instruksjonene ikke følges, kan det oppstå fare for personer, miljøet og enheten, og garantien kan bli ugyldig. Følgende farer kan oppstå hvis instruksjonene ikke overholdes:

- Personskader pga. elektriske, mekaniske og bakteriologiske faktorer og elektromagnetiske felt.
- Fare for miljøet på grunn av lekkasje av farlige stoffer.
- Skade på installasjonen.
- Svikt i viktige produktfunksjoner.

**Følg også indikasjonene og sikkerhetsforskriftene i andre kapitler!**

### 2.1 Symboler

**Symboler:**



#### ADVARSEL

Generelt sikkerhetssymbol



#### ADVARSEL

Elektriske risikoer





## LES DETTE

Merknader

### Advarsler:



#### FARE

Umiddelbar fare.

Kan resultere i dødsfall eller alvorlige personskader hvis faren ikke forhindres.



#### ADVARSEL

Hvis det ikke tas hensyn til, kan det resultere i (svært) alvorlig personskade.



#### FORSIKTIG

Det er fare for at enheten kan bli skadet. «Forsiktig» brukes når det er en risiko for enheten hvis brukeren ikke følger prosedyrer.



## LES DETTE

Merknad med nyttig informasjon om enheten for brukeren. Den hjelper brukeren i tilfelle et problem.

## 2.2 Personalets kvalifisering

Personalet for installasjon, bruk og vedlikehold må være kvalifisert for å gjennomføre arbeidet. Den driftsansvarlige må definere personalets ansvarsområdet og føre oppsyn med dem. Hvis personalet ikke har de nødvendige kunnskapene, må de få nødvendig opplæring og instruksjoner. Om nødvendig kan denne opplæringen utføres av produktprodusenten etter forespørsel fra den driftsansvarlige.

## 2.3 Sikkerhetsbevisst arbeid

De gjeldende arbeidsmiljøforskriftene må følges. Fare som skyldes elektrisk energi må elimineres. Pålegg i lokale eller generelle forskrifter [for eksempel IEC, VDE] og fra lokale energiforsyningsverk må overholdes.

## 2.4 Sikkerhetsforskrifter for driftsansvarlig

Denne anordningen er ikke ment til å benyttes av personer (dette gjelder også for barn) med innskrenkede fysiske, sensoriske eller psykiske evner eller med manglende erfaring eller kunnskaper, med mindre de er under tilsyn eller har fått detaljert opplæring om hvordan anordningen skal brukes.

Barn må holdes under tilsyn for å sikre at de ikke leker med anordningen.

- Hvis varme eller kalde komponenter på enheten eller installasjonen utgjør en fare, er det kundens ansvar å sørge for berøringsvern.

- Berøringsvern som beskytter mot at komponenter i bevegelse (som f.eks. koblinger) berøres, må ikke fjernes mens produktet er i drift.
- Lekkasje (f.eks. fra akseltetningene) av farlige medier (f.eks. eksplosive, giftige eller varme) må utbedres slik at de ikke utgjør en fare for personer eller miljøet. Nasjonale lovbestemmelser må overholdes.
- Fare som skyldes elektrisk energi må elimineres. Pålegg i lokale eller generelle forskrifter [for eksempel IEC, VDE] og fra lokale energiforsyningsverk må overholdes.

## 2.5 Sikkerhetsforskrifter for installasjons- og vedlikeholdsarbeid

Den driftsansvarlige må sikre at alt vedlikeholds- og installasjonsarbeid utføres av autorisert og kvalifisert personell som er tilstrekkelig informert etter å ha studert monterings- og driftsveiledningen nøye. Arbeid på produktet/anlegget skal alltid utføres når produktet/anlegget er i stillstand. Prosedyrene som er beskrevet i monterings- og driftsveiledningen for å deaktivere enheten/installasjonen må overholdes.

Rett etter at arbeidene er gjennomført, må alle sikkerhets- og beskyttelsesanordninger monteres og settes i funksjon igjen.

## 2.6 Uautoriserte modifikasjoner av komponenter og bruk av uautoriserte reservedeler

Uautoriserte modifikasjoner av komponenter og bruk av uautoriserte reservedeler vil nedsette sikkerheten til produktet/personellet og gjøre produsentens erklæringer om sikkerhet ugyldige. Endringer på produktet er bare tillatt etter godkjenning fra produsenten.

Bruk av originale reservedeler og tilbehør som er autorisert av produsenten er viktig for sikkerheten. Bruk av andre deler fritar produksjonsselskapet for ethvert ansvar.

## 2.7 Ikke-tillatte driftsmåter

Driftssikkerheten til det leverte produktet er bare sikret gjennom konvensjonell bruk i henhold til kapittel 4 i monterings- og driftsveiledningen. Grenseverdiene må ikke under noen omstendighet underskride eller overskride verdiene som er spesifisert i katalogen/databladet.

## 3 Transport og mellomlagring

Når du mottar enheten, må du kontrollere at den ikke er blitt skadet under transport. Hvis du finner skader, må transportøren informeres og nødvendige tiltak iverksettes innen fristen.



### FORSIKTIG

#### Fare for materiell skade

Hvis det leverte materialet skal installeres på et senere tidspunkt, må det oppbevares på et tørt sted og beskyttes mot skader og ytre påvirkning (fuktighet, frost osv.). Temperaturområde for transport and lagring: -30 °C to +60 °C.

Håndter produktet forsiktig slik at det ikke skades før installasjon.

## 4 Bruk

Dette produktet er konstruert for pumping og trykkøkning av rent vann eller lett forurenset vann i industri- og landbrukssektorer.



### FORSIKTIG

#### Fare for overoppheting av motoren

En teknisk uttalelse er påkrevd før pumping av medium som er tettere enn vann.



### FARE

#### Fare for eksplosjon

Ikke bruk denne pumpen til å pumpe brennbare eller eksplosive væsker.

Bruksområder:

- Vannforsyning og trykkøkning
- Industrielle anlegg
- Kjølevannskretser
- Rengjørings- og irrigasjonssystemer
- Bruk av regnvann (unntatt hjemmebasert)

## 5 Opplysninger om produktet

### 5.1 Typenøkkel

<b>Eksempel:</b>	Medana CH1-LSP 204-6/E/A/8T
<b>Medana</b>	Produktfamilie (overflatepumpe)
<b>CH</b>	Serie C = kommersiell H = horisontal pumpe
<b>1</b>	Serienivå (1 = nybegynnernivå, 3 = standardnivå, 5 = premiumnivå)
<b>L SP</b>	Funksjoner L = lang aksel SP = selvsugende
<b>2</b>	Væskestrøm i m <sup>3</sup> /t
<b>04</b>	Antall løpehjul
<b>6</b>	Pumpemateriale: hus/hydraulikk 6 = pumpehus i rustfritt stål 1.4301 / kompositt-hydraulikk
<b>E</b>	Type tetning E = EPDM V = FKM
<b>A</b>	<b>Motor</b> A = 1~230 V, 50 Hz B = 1~220 V, 60 Hz E = 3~230/400 V, 50 Hz
<b>8</b>	Maksimalt trykk i pumpen i bar
<b>T</b>	Tilkoblinger T = Skrudd P = Victaulic N = Med sikret mutter

### 5.2 Datatabell

**Maksimalt applikasjonsstrykk**

Maksimalt driftstrykk $P_{max}$	Se pumpetypenøkkel på typeskiltet
Maksimalt sugetrykk i bar	3
<b>Temperaturområde</b>	
Medietemperatur i °C	+5 ... +40
Omgivelsestemperatur i °C	-15 ... +40
<b>Elektriske spesifikasjoner</b>	
Motorvernklasse	Se typeskilt
Isolasjonsklasse	Se typeskilt
Frekvens	Se typeskilt
Spennning	Se typeskilt
Motorvirkningsgrad	Se typeskilt
<b>Andre kjennetegn</b>	
Fuktighet	< 90% uten dugg
Høyde over havet	≤ 1000 m (> 1000 m etter forespørsel)



### LES DETTE

Sugetrykket (P inngang) + trykket ved null transportytelse (P null transportytelse) må alltid være lavere enn maksimum tillatt driftstrykk (P max).

$P_{inngang} + P_{null\ transportytelse} \leq P_{max\ pumpe}$

Se pumpens typeskilt for maksimalt driftstrykk: P max.

### Støynivå

Motoreffekt (kW)	Frekvens (Hz)	Fase	dB(A) ved 1 m, BEP-toleranse 0 – 3 dB(A)
0,55	50	3	54
0,75	50	3	55
0,55	50	1	53
0,75	50	1	53
0,75	60	1	57

#### 5.3 Dette følger med

- Høytrykksentrifugalpumpe
- Monterings- og driftsveiledning for pumpen

#### 5.4 Tilbehør

Se Wilo-katalogen for listen over tilbehør.

## 6 Beskrivelse og funksjon

### 6.1 Produktbeskrivelse

#### Se Fig. 1

1. Sugestuss
2. Trykkstuss
3. Filterskrue
4. Dreneringsskrue
5. Trinnmantel
6. Løpehjul
7. Hydraulikkaksel
8. Pumpehus
9. Mekanisk tetning
10. Koblingsboks
11. Lanterne
12. Kondensatplugg

#### Se Fig. 3a

1. Ventil på sugesiden
2. Ventil på trykksiden
3. Tilbakeslagsventil

4. Filterskrue
5. Dreneringsskrue
6. Rørlednings- eller klammerholdere
7. Sugfilter
8. Tank
9. Vannforsyningsnett
10. Motorvernbytter
11. Løftekrok

## 6.2 Enhetskjennetegn

- Flertrinns sentrifugalpumpe med horisontal akse, selvsugende.
- Oppsugnings-/trykkstusser med skrueforbindelser. Aksial oppsugning, radiale avløp oppover.
- Akseltetning med mekanisk tetning.
- Integrert termisk motorvern (enfaset utførelse), automatisk tilbakestilling.
- Kondensator integrert i koblingsboksen (enfaset utførelse).

## 7 Installasjon og elektrisk tilkobling

**Alt monterings- og elektrisk tilkoblingsarbeid må kun utføres av autorisert og kvalifisert personell i samsvar med gjeldende forskrifter.**



### ADVARSEL

#### Fysiske skader

Gjeldende ulykkesforebyggende forskrifter må overholdes.



### ADVARSEL

#### Fare for elektrisk støt

Farer som skyldes elektrisk energi, må forhindres.

### 7.1 Mottak av produktet

Pakk ut pumpen, og resirkuler eller sørg for miljømessig korrekt avfallsbehandling av forpakningen.

### 7.2 Installasjon

Pumpen må installeres på et tørt, godt ventilert og frostfritt sted på en flat, hard overflate med egnede skruer.



### FORSIKTIG

#### Risiko for å skade pumpen

Forekomst av fremmedlegemer eller urenheter i pumpehuset kan påvirke funksjonen til produkt.

Det anbefales å utføre sveising og lodding før pumpen installeres.

Skyll kretsen helt før oppstilling og oppstart av pumpen.

- Pumpen må installeres på et sted som er lett tilgjengelig for inspeksjon og utskifting.
- Installer pumpen på et jevnt gulv.
- Pumpen må festes på plass ved hjelp av de 2 hullene på lagerbraketten (Ø M8 skrue) (Fig. 2).
- Sikre at det er en minimumsavstand mellom motorviften og alle overflater (Fig. 4).
- For tunge pumper må du montere en løftekrok (Fig. 3, pos. 11) på linje med pumpeakslingen for å forenkle demonteringen.
- Når pumpen er i omgivelser med kondensat, må du fjerne kondensatpluggene (Fig. 1, [12]). I dette tilfellet er ikke motorvernklassen IP55 garantert lenger.
- Merk at høyden på installasjonsstedet og vanntemperaturen vil redusere sugekapasiteten til pumpen.

Høyde over havet	Høydetap (HA)	Temperatur	Høydetap (HA)
0 m	0 mCE	20 °C	0,20 mCE
500 m	0,60 mCE	30 °C	0,40 mCE
1000 m	1,15 mCE	40 °C	0,70 mCE

Høyde over havet	Høydetap (HA)	Temperatur	Høydetap (HA)
1500 m	1,70 mCE	–	–
2000 m	2,20 mCE	–	–
2500 m	2,65 mCE	–	–
3000 m	3,20 mCE	–	–

Tab. 1: Reduksjon av oppsugning i høyden



### ADVARSEL

#### Ulykkesrisiko pga. varme overflater!

Pumpen må monteres på en slik måte at ingen kan berøre varme overflater på produktet når det er i drift.



### ADVARSEL

#### Veltefare

Påse at pumpen er sikret til en flat, hard overflate.



### FORSIKTIG

#### Risiko for fremmedlegemer i pumpen

Påse at alle blindplugg er fjernet fra pumpehuset før installasjon.



### LES DETTE

Hver pumpen kan ha blitt fabrikktestet for å verifisere den hydrauliske effekten, og det kan være vann i enheten. Av hensyn til hygienen må pumpen skylles før bruk.

Plasser isolerende materiale (kork eller forsterket gummi) under pumpen for å unngå støyforurensning og overføring av vibrasjoner til installasjonen.

## 7.3 Hydraulikkoblinger

### Koblinger generelt

- Pumpen skal ikke bære vekten av rørene (Fig. 5).
- Tillatte pumpemonteringsstillinger (Fig. 8).
- Det anbefales å installere stengeventiler på suge- og trykksidene til pumpen.
- Bruk ekspansjonsfuger for å dempe støy og vibrasjoner fra pumpen hvis nødvendig.
- Tett rørledning godt ved hjelp av passende produkter.
- Sørg for å installere et system for tørrkjøringsbeskyttelse slik at pumpen ikke tørrkjører.
- Begrens den horisontale lengden på rørledningen, og unngå alt som kan forårsake friksjonstap (krymping, rørbend, klemming osv.).

### Sugetilkoblinger

- Diameteren på tilførselsrørledningen må aldri være mindre enn åpningen på pumpen. For pumper i 4 m<sup>3</sup>/t-serien som har en sugehøyde (HA) over 6 m og rørledning med en diameter større enn den nominelle diameteren (DN) til pumpen, anbefaler vi i tillegg at man begrenser friksjonstap.
- Pumpen må være det høyeste punktet i installasjonen, og rørledningene gå oppover med stigende gradient fra pumpens brukspunkt slik at man unngår at det oppstår luftbobler i tilførselsrøret (Fig. 3b).
- **Luft må ikke komme inn i tilførselsrørledningen mens pumpen er i drift.**
- Det anbefales å installere en tilbakeslagsventil i trykkrøret for å beskytte pumpen mot trykkstøt.
- Hvis tilførselsrørstussen er koblet til indirekte via en tank, må den være utstyrt med en sugesil (maks. 2 mm tverrsnitt) for å forhindre at urenheter kommer inn i pumpen, og en tilbakeslagsventil.
- Hvis pumpen er i sugemodus, må du senke sugefilteret (minst 200 mm). Ha om nødvendig ballast på det fleksible røret.

## 7.4 Elektrisk tilkobling



### FARE

#### Fare for elektrisk støt

I tilfelle en elektrisk tilkobling som ikke er i samsvar, er det fare for elektrisk støt.

- Sørg for at elektriske tilkoblinger kun utføres av en elektriker som er godkjent av det lokale energiforsyningsverket i henhold til lokale forskrifter.
- Før en elektrisk tilkobling må pumpen være spenningsløs og beskyttet mot uautorisert omstart.
- For å sikre en trygg installasjon og drift må pumpen jordes korrekt til jordanslutningene til strømforsyningen (Fig. 6).

- Verifiser at nominell strøm, spenning og frekvens som brukes, stemmer med informasjonen på typeskiltet til pumpen.
- Pumpen må være koblet til strømforsyningen ved hjelp av en kabel med en plugg eller hovedbryter.
- Trefasemotorene må være koblet til et autorisert beskyttelsessystem. Innstillingen for nominell strøm må stemme med verdien som er oppgitt på merket på motoren.
- Enfasemotorer er som standard utstyrt med termisk motorvern som stopper pumpen hvis den tillatte viklingstemperaturen overskrides og starter opp igjen automatisk når den er avkjølt.
- Tilkoblingskabelen må legges slik at den aldri kommer i kontakt med hovedavløpssystemet og/eller pumpehuset og motorrammen.
- Pumpen/installasjonen må jordes i samsvar med de lokale forskriftene.
- Det må treffes egnede tiltak for beskyttelse for isoleringssvikt. For eksempel bruk av en sikkerhetsbryter for jordfeil. Koblingskapasitetene til overstrømsverneinnretningene må være større enn den antatte kortslutningsstrømmen på anordningene.
- Strømforsyningsforbindelsen må være i samsvar med koblingsskjemaet (Fig. 6).



### ADVARSEL

#### Fare for personskader og vanninntrengning i forbindelsesområdet

Ta hensyn til tiltrekningsmomentene (Fig. 7)

Ta hensyn til diameterverdien til kabelskjøtkablingen for å sikre IP55- beskyttelse (se Fig. 7/[E]):

M20 = min. Ø6 – maks. Ø12

M25 = min. Ø13 – maks. Ø18

**Det er ikke tillatt å styre pumpen med ekstern frekvensomformer.**

## 8 Oppstart

### 8.1 Fylling og avlufting



### ADVARSEL

#### Fare for infeksjon

Pumpene våre kan være fabrikktestet for å verifisere den hydrauliske effekten. Hvis det er noe vann igjen, må pumpen skylles før bruk av hensyn til hygien.



### FORSIKTIG

#### Fare for skader på pumpen

La aldri pumpen tørrkjøre. Pumpen må fylles opp før start.



## FORSIKTIG

### Fare for skader på pumpen

Ta hensyn til tiltrekningsmomentene til fylleskruen (Fig. 3a, pos. 4) og avtappingspluggen (Fig. 3a, pos. 5).

#### Pumpe i horisontal stilling i innløpsmodus (Fig. 3a)

Lukk stengeventilene (pos. 1+2).

Skru ut fylleskruen (pos. 4).

Åpne ventilen på sugesiden sakte (pos. 1).

Lukk fylleskruen igjen når vannet har rent ut via skruporten (vann fjernet) (pos. 4).

Åpne ventilen på sugesiden helt (pos. 1).

Åpne ventilen på trykksiden (pos. 2).

#### Pumpe i horisontal posisjon i sugemodus (Fig. 3b)

Påse at alt tilbehør som er koblet til pumpeutløpet, er åpent (skyvebrytere, ventiler, overrislingspistoler).

- Åpne ventilen på trykksiden (pos. 2).
- Åpne ventilen på sugesiden [1].
- Skru ut fylleskruen [4] på pumpehuset.
- Fyll pumpen og tilførselsrøret helt, som skal være utstyrt med bunnventil.
- Steng fylleskruen [4] igjen.
- Aktiver pumpen noen få sekunder ved hjelp av bryteren. Etter utkobling må du skru ut fylleskruen og fylle på vann for å fullføre pumpefyllingen.
- Når sugehøyden er større enn 6 m, må du påse at trykkrøret holdes i vertikal posisjon i en høyde på minst 500 mm fram til pumpen er primet, for å hindre at vannet går ut fra pumpen gjennom trykkrøret.

#### Pumpe i vertikal posisjon i innløpsmodus (Fig. 3c)

Lukk stengeventilene (pos. 1+2).

Skru ut pluggen [5].

Åpne ventilen på sugesiden sakte (pos. 1).

Steng pluggen igjen når vannet har rent ut via pluggåpningen [5] (luft fjernet).

Åpne ventilen på sugesiden helt (pos. 1).

Åpne ventilen på trykksiden (pos. 2).

## 8.2 Oppstart



## FORSIKTIG

### Risiko for å skade pumpen

Pumpen må ikke drives ved null væskestrøm (ventil på trykksiden stengt) i mer enn 10 minutter.

Vi anbefaler å sørge for et minimalt avløp på 15 % av det nominelle.



## ADVARSEL

### Fare for personskader

Avhengig av driftsbetingelsene til pumpen eller installasjonen (temperaturen til væsken som har strømmet ut og væskestrømmen) kan pumpeenheten inkludert motoren bli svært varm. Det er reell fare for forbrenninger hvis du berører pumpen.



## FORSIKTIG

### Rotasjonsretning

Feil rotasjonsretning vil forårsake dårlig pumpeeffekt og kan overbelaste motoren.



**Sjekk rotasjonsretningen** (kun for trefasevekselstrømsmotorer)

Slå på pumpen en kort stund for å sjekke om rotasjonsretningen til pumpen stemmer med pilen på typeskiltet til pumpen. Hvis rotasjonsretningen er feil, bytter du 2 faser i koblingsboksen til pumpen.

**LES DETTE**

Enfasemotorer er beregnet på drift i riktig rotasjonsretning.

Åpne ventilen på trykksiden, og stopp pumpen.

Ved sugeinstallasjon vil ikke tilførselsrørnettet være fylt ved første idriftsettelse, slik at primingen kan ta noen minutter (sørg for at tømmeventilen holdes åpen).

Hvis vannet ikke går ut i løpet av 3 minutter, må du slå av pumpen og gjenta fylleprosedyren.

Når pumpen er primet, lukker du utløpsventilen helt og gjenåpner den deretter for å sikre at pumpen når den maksimale effektkurven. Dette oppnår du med primingventilen stengt.

Sjekk at strømforbruket er mindre enn eller likt det som er angitt på typeskiltet.

**9 Vedlikehold****Allt vedlikeholdsarbeid må utføres av autorisert og kvalifisert personale!****ADVARSEL****Fare for elektrisk støt**

Fare som skyldes elektrisk energi må elimineres. Påse at strømforsyningen til pumpen kobles av og sikres mot uautorisert omstart før du utfører arbeidet på det elektriske systemet.

**ADVARSEL****Fare for forbrenninger**

Ved høye vanntemperaturer og høyt systemtrykk må du stenge sikkerhetsventilene oppstrøms og nedstrøms for pumpen. Pumpen må først kjøles ned.

**ADVARSEL****Fare for personskader**

Avhengig av driftsbetingelsene til pumpen eller installasjonen (temperaturen til væsken som har strømmet ut og væskestrømmen) kan pumpeenheten inkludert motoren bli svært varm. Det er reell fare for forbrenninger hvis du berører pumpen.

- Intet spesielt vedlikehold nødvendig under drift.
- Pumper som ikke brukes under frostperioder, må dreneres for å unngå skade. Lukk stengeventilene, åpne drenerings- og fylleskruene (Fig. 1, pos. 3 + 4) helt, og tøm pumpen.

**FORSIKTIG****Risiko for å skade pumpen**

Ta hensyn til tiltrekningsmomentene til fylleskruen (Fig. 1, pos. 4) og avtappingspluggen (Fig. 3a, pos. 5).

## 10 Feil, årsaker og utbedring

**ADVARSEL****Fare for elektrisk støt**

Fare som skyldes elektrisk energi må elimineres. Påse at strømforsyningen til pumpen kobles av og sikres mot uautorisert omstart før du utfører arbeider på det elektriske systemet.

**ADVARSEL****Fare for forbrenninger**

Ved høye vanntemperaturer og høyt systemtrykk må du stenge sikkerhetsventilene oppstrøms og nedstrøms for pumpen. Pumpen må først kjøles ned.

**ADVARSEL****Fare for personskader**

Avhengig av driftsbetingelsene til pumpen eller installasjonen (temperaturen til væsken som har strømmet ut og væskestrømmen) kan pumpeenheten inkludert motoren bli svært varm. Det er reell fare for forbrenninger hvis du berører pumpen.

Feil	Årsaker	Utbedring
Pumpen fungerer ikke	Ingen strømforsyning	Kontroller sikringene, bryterne og kablingen
	Motorvernanordningen har kuttet strømmen	Eliminer overbelastning av motoren
Pumpen går, men pumper ikke medium	Feil rotasjonsretning	Bytt 2 faser i strømforsyningen
	Rørene eller deler av pumpen er blokkert av fremmedlegemer	Kontroller og rengjør rørene og pumpen
	Luft i tilførselsrøret	Gjør tilførselsrøret lufttett
	Tilførselsrøret er for trangt	Installer bredere tilførselsrør
Pumpen pumper uregelmessig	Utilstrekkelig trykk på pumpeinnløpet	Gå gjennom monteringsbetingelsene og anbefalingene i denne håndboken
	Tilførselsrøret har mindre diameter enn pumpen	Tilførselsrøret må ha samme diameter som pumpens sugeåpning
	Luft i tilførselsrørstussen	Gjør tilførselsrørstussen lufttett
	Sugefilteret og tilførselsrøret er delvis blokkert	Demonter og rengjør dem
Utilstrekkelig trykk	Feil valg av pumpe	Installer kraftigere pumper
	Feil rotasjonsretning	Bytt 2 faser i strømforsyningen for trefasevekselstrømsutførelsen
	Væskestrømmen er for liten, tilførselsrøret er blokkert	Rengjør sugefilteret og tilførselsrøret
	Ventilen er ikke åpen nok	Åpne ventilen
Pumpen vibrerer	Pumpen er blokkert av fremmedlegemer	Rengjør pumpen
	Fremmedlegeme i pumpen	Fjern alle fremmedlegemer
	Pumpen er ikke festet godt	Trekk til ankerskruene
Motoren overopphetes, motorvernet aktiveres	For høy eller for lav spenning	Kontroller sikringsautomatene, kablingen og tilkoblingene
	Fremmedlegeme i pumpen	Rengjør pumpen
	Omgivelsestemperaturen er for høy	Sørg for kjøling

**Hvis feilen ikke kan løses, må du kontakte Wilo-kundeservice.**

## 11 Reservedeler

Alle reservedeler må bestilles direkte fra Wilo kundeservice. For å unngå feil må du alltid henvise til opplysningene på pumpens typeskilt når du foretar en bestilling. Reservedelskatalogen er tilgjengelig på [www.wilo.com](http://www.wilo.com)

## 12 Avfallshåndtering

### Informasjon om samlingen av elektriske og elektroniske produkter som brukes.

Sørg for korrekt avfallshåndtering og riktig resirkulering av dette produktet for å unngå miljøskader og helseskader.



### LES DETTE

#### Det er forbudt å kaste sammen med husholdningsavfall!

I EU kan dette symbolet være til stede på produktet, forpakningen eller den vedlagte dokumentasjonen. Det betyr at de gjeldende elektriske og elektroniske produktene ikke skal kastes sammen med husholdningsavfall.

For å sikre riktig resirkulering og avfallshåndtering av de gjeldende produktene, må du være oppmerksom på følgende punkter:

- Lever disse produktene kun ved utpekte, sertifiserte innsamlingspunkt.
- Følg de gjeldende lokale forskriftene! Hør med kommunen, nærmeste deponeringssted eller forhandleren som solgte deg produktet, for mer informasjon om riktig avfallshåndtering. For mer informasjon om resirkulering, se [www.wilo-recycling.com](http://www.wilo-recycling.com).

Med forbehold om endringer uten varsel.









# wilo



Local contact at  
[www.wilo.com/contact](http://www.wilo.com/contact)

Pioneering for You

WILO SE  
Wilopark 1  
44263 Dortmund  
Germany  
T +49 (0)231 4102-0  
T +49 (0)231 4102-7363  
[wilo@wilo.com](mailto:wilo@wilo.com)  
[www.wilo.com](http://www.wilo.com)