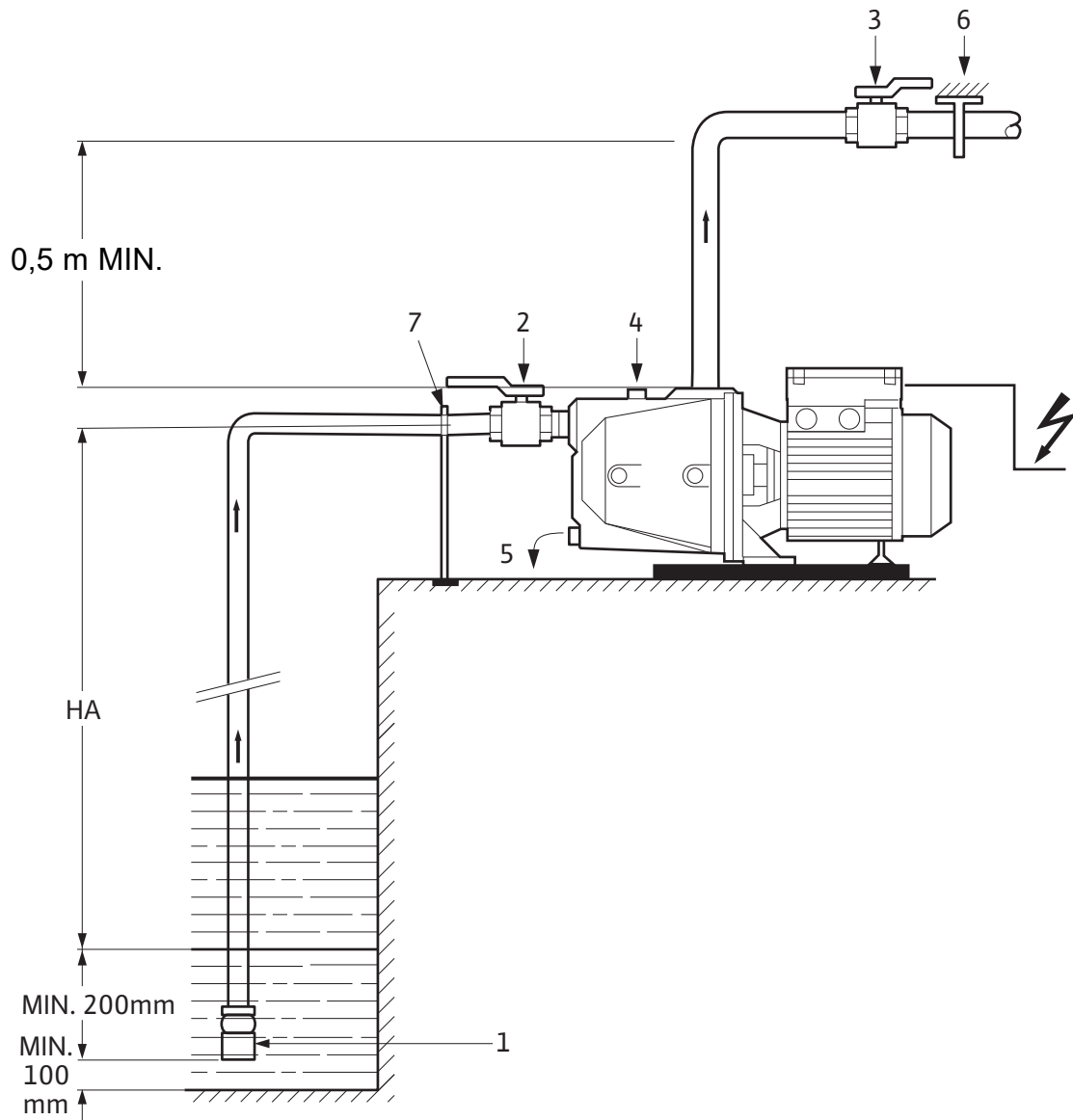


Wilo-Initial JET



nl Inbouw- en bedieningsvoorschriften

Fig. 1



1. Algemeen

1.1 Over dit document

De taal van de originele inbouw- en bedieningsvoorschriften is Frans. Alle andere talen in deze inbouw- en bedieningsvoorschriften zijn een vertaling van de originele inbouw- en bedieningsvoorschriften.

De inbouw- en bedieningsvoorschriften maken deel uit van het product. Zij dienen altijd in de buurt van het product aanwezig te zijn. Het naleven van deze instructies is dan ook een vereiste voor een juist gebruik en de juiste bediening van het product.

De inbouw- en bedieningsvoorschriften zijn in overeenstemming met de uitvoering van het apparaat en alle van kracht zijnde veiligheidstechnische normen op het ogenblik van het ter perse gaan.

2. Veiligheid

Deze inbouw- en bedieningsvoorschriften bevatten belangrijke aanwijzingen die bij de montage, het bedrijf en het onderhoud in acht genomen dienen te worden. Daarom dienen deze bedieningsinstructies altijd vóór de montage en inbedrijfname door de monteur en het verantwoordelijke vakpersoneel/de verantwoordelijke gebruiker te worden gelezen.

Niet alleen de algemene veiligheidsaanwijzingen in de paragraaf "Veiligheid" moeten in acht worden genomen, maar ook de specifieke veiligheidsaanwijzingen onder de volgende punten die met een gevarensymbool aangeduid worden.

2.1 Aanduiding van aanwijzingen in de bedieningsvoorschriften

Symbolen:



Algemeen gevarensymbool.



Gevaar vanwege elektrische spanning.



AANWIJZING:

Signaalwoorden:

GEVAAR! Acuut gevaarlijke situatie.

Het niet naleven leidt tot de dood of tot zeer zware verwondingen

WAARSCHUWING! De gebruiker kan (zware) verwondingen oplopen. "Waarschuwing" geeft aan dat (ernstig) lichamelijk letsel waarschijnlijk is als deze informatie niet in acht wordt genomen.

VOORZICHTIG! Er bestaat gevaar van beschadiging van het product/de installatie. „Voorzichtig" geeft aan dat schade aan het product waarschijnlijk is als deze informatie niet in acht wordt genomen.

AANWIJZING: Een nuttige aanwijzing bij het hantieren van het product. De aanwijzing vestigt de aandacht op mogelijke problemen. Aanwijzingen die direct op het product zijn aangebracht zoals bijv.

- Pijl voor de draairichting,
- Markeringen voor aansluitingen,
- Naamplaatje,
- Waarschuwingsticker moeten absoluut in acht worden genomen en in perfect leesbare toestand worden gehouden.

2.2 Personeelskwalificaties

Het personeel voor de montage, bediening en het onderhoud moet over de juiste kwalificatie voor deze werkzaamheden beschikken. De verantwoordelijkheidsgebieden, bevoegdheden en bewaking van het personeel moeten door de gebruiker gewaarborgd worden. Als het personeel niet over de vereiste kennis beschikt, dient het geschoold en geïnstrueerd te worden. Indien nodig, kan dit in opdracht van de gebruiker door de fabrikant van het product worden uitgevoerd.

2.3 Gevaren bij de niet-naleving van de veiligheidsaanwijzingen

De niet-naleving van de veiligheidsinstructies kan een risico voor personen, milieu en product/installatie tot gevolg hebben. Het niet opvolgen van de veiligheidsinstructies kan leiden tot het verlies van elke aanspraak op schadevergoeding.

Meer specifiek kan het niet opvolgen van de veiligheidsrichtlijnen bijvoorbeeld de volgende gevaren inhouden:

- gevaar voor personen door elektrische, mechanische en bacteriologische werking,
- gevaar voor het milieu door lekkage van gevaarlijke stoffen,
- materiële schade,
- verlies van belangrijke functies van het product/de installatie,
- voorgeschreven onderhouds- en reparatieprocedures die niet uitgevoerd worden.

2.4 Veilig werken

De veiligheidsinstructies in deze installatie- en bedieningsinstructies, de bestaande nationale voorschriften ter voorkoming van ongevallen en eventuele interne werk-, bedrijfs- en veiligheidsinstructies van de gebruiker moeten in acht worden genomen.

2.5 Veiligheidsaanwijzingen voor de gebruiker

Dit apparaat is niet bedoeld om gebruikt te worden door personen (kinderen inbegrepen) met verminderde fysieke, sensorische of geestelijke vermogens of een gebrek aan ervaring en/of kennis, behalve als zij onder toezicht staan van een voor hun veiligheid verantwoordelijke persoon of van deze persoon instructies hebben gekregen over het gebruik van het apparaat. Zie erop toe dat er geen kinderen met het apparaat spelen.

- Als hete of koude componenten van het product/de installatie tot gevaren leiden, moeten deze door de klant tegen aanraking worden beveiligd.
- Aanrakingsbeveiliging voor bewegende componenten (bijv. koppeling) mag niet worden verwijderd van een product dat zich in bedrijf vindt.
- Lekkages (bijv. asafdichting) van gevaarlijke media (bijv. explosief, giftig, heet) moeten zo afgevoerd worden dat er geen gevaar voor personen en milieu ontstaat. Nationale wettelijke bepalingen dienen in acht te worden genomen.
- Licht ontvlambare materialen moeten altijd uit de buurt van het product worden gehouden.
- Gevaren verbonden aan het gebruik van elektrische energie dienen te worden vermeden. Lokale voorschriften of algemene richtlijnen [bijv. IEC, VDE, enz.] en voorschriften van lokale energiebedrijven moeten worden nageleefd.

2.6 Veiligheidsinstructies voor montage- en onderhoudswerkzaamheden

De gebruiker dient ervoor te zorgen dat alle installatie- en onderhoudswerkzaamheden worden uitgevoerd door geautoriseerd en gekwalificeerd personeel dat beschikt over voldoende informatie door het nauwkeurig bestuderen van de bedieningsinstructies.

De werkzaamheden aan het product/de installatie mogen uitsluitend bij stilstand worden uitgevoerd. De in de inbouw- en bedieningsvoorschriften beschreven procedure voor het stilzetten bedrijfsstellen van het product/de installatie moet absoluut in acht worden genomen. Onmiddellijk na beëindiging van de werkzaamheden moeten alle veiligheidsvoorzieningen en -inrichtingen weer aangebracht resp. in werking gesteld worden.

2.7 Eigenmachtige ombouw en vervaardiging van reserveonderdelen

Eigenmachtige ombouw en vervaardiging van reserveonderdelen vormen een gevaar voor de veiligheid van het product/personeel en maken de door de fabrikant afgegeven verklaringen over veiligheid ongeldig.

Wijzigingen in het product zijn alleen toegestaan na overleg met de fabrikant. Originele onderdelen en door de fabrikant toegestane hulpstukken komen de veiligheid ten goede. Gebruik van andere onderdelen doet de aansprakelijkheid van de fabrikant voor daaruit voortvloeiende gevolgen vervallen.

2.8 Verkeerd gebruik

De bedrijfszekerheid van het geleverde product kan alleen bij gebruik volgens de voorschriften conform paragraaf 4 van de inbouw- en bedieningsvoorschriften worden gegarandeerd. De in de catalogus/het gegevensblad aangegeven boven- en ondergrenswaarden mogen in geen geval worden overschreden.

3. Transport en tijdelijke opslag

Controleer bij ontvangst van het materiaal of er sprake is van vervoersschade. Bij vervoersschade dient u binnen de daarvoor gestelde termijn alle benodigde stappen met de vervoerder te ondernemen.



VOORZICHTIG! Externe invloeden kunnen schade veroorzaken.

Indien het geleverde materiaal op een later tijdstip zal worden geïnstalleerd, dient het te worden opgeslagen op een droge locatie waar het wordt beschermd tegen schokken en stoten en externe invloeden (vochtigheid, vorst enz.).

Hanteer de pomp voorzichtig, zodat de configuratie en de uitrichting van de hydrauliek niet gewijzigd wordt.

Til de pomp nooit omhoog aan zijn stroomkabel.

4. Product en toebehoren

4.1 Toepassingsgebied

De pomp is ontwikkeld om helder water of licht vervuild water te pompen in woongebieden, agrarische en industriële toepassingsgebieden en voor

het pompen van water uit putten, bronnen, rivieren of vijvers.

- Irrigatie
- Besproeien

4.2 Beschrijving (afb. 1)

- 1 - Voetklep met zuigkorf (maximum maaswijdte 1 mm)
- 2 - Pomp afsluiter zuigzijde
- 3 - Pomp afsluiter drukzijde
- 4 - Vulplug
- 5 - Aftapplug
- 6 - Leidingsteun
- HA - Zuighoogte

4.3 De pomp

- Centrifugaal, horizontaal, eentraps
- Zelfaanzuigend
- Schroefdraadaansluitingen, axiale zuigaansluiting, radiale drukaansluiting. Afgedichte as met een mechanische afdichting.

4.4 De motor

Enkelfasig; Droge motor, twee polen.
Condensator in aansluitbox.
Thermische bescherming met automatische reset (enkelfasige versie).

Technische gegevens

Stroomaansluiting op het net	1~230 V, ± 10 % 1~110/220 V ± 10 %
Netfrequentie	50 Hz
Beschermingsklasse	IP44
Isolatieklasse	155
Toerental	2 900 min ⁻¹ (50 Hz) 3 450 min ⁻¹ (60 Hz)
Max. opvoerhoogte	Zie motorplaatje
Max. debiet	Zie motorplaatje
Min. / max. zuigdruk	0,08 tot 0,2 Mpa (- 0,8 tot 2 bar)
Temperatuurbereik	+5 tot 35 °C
Maximale omgevingstemperatuur	+ 40 °C
Max. zuighoogte	7 m
Aansluiting zuig/ drukszijde	G1"/G1" (3-4 / 4-4) G1¼"/G1" (9-4)

4.5 Accessoires (optioneel)

Gebruik van nieuwe toebehoren wordt aanbevolen.

Beveiliging - en automatische regeling, zuigkit, afsluiters, terugslagkleppen, voetklep met zuigkorf, membraandrukvat, trillingsvrije moffen, droogloopbeveiliging, aan/uit-besturingsinrichting.

5. Installatie en elektrische aansluiting

5.1 Installatie

Installeer de pomp op een makkelijk toegankelijke plaats, waar hij tegen vorst beschermd is, en zo dicht mogelijk bij de plaats vanwaar het water aangezogen wordt.

Installeer de pomp op een fundatieblok of direct op een gladde, vlakke ondergrond.

Zet de pomp vast en maak daarbij gebruik van de twee uitsparingen op de afstandhouder (8-mm boutbevestiging).



VOORZICHTIG! Houd er rekening mee dat de hoogte van de plaats van opstelling en de watertemperatuur de zuighoogte van de pomp kunnen reduceren.

Hoogte	Verlies van zuighoogte	Temperatuur	Verlies van zuighoogte
0 m	0 m w.g.	20 °C	0,20 m w.g.
500 m	0,60 m w.g.	30 °C	0,40 m w.g.
1000 m	1,15 m w.g.	40 °C	0,70 m w.g.
1500 m	1,70 m w.g.		
2000 m	2,20 m w.g.		
2500 m	2,65 m w.g.		
3000 m	3,20 m w.g.		

5.2 Hydraulische aansluitingen

- Met een flexibele, versterkte slang of een stijve koppeling.
- De diameter van de zuigleiding mag nooit minder zijn dan die van de pomp.
- Beperk de horizontale lengte van de zuigleiding en vermijd alle kenmerken die verlies van de zuighoogte veroorzaken (bochten, kleppen, conische onderdelen).
- Er mag in geen geval lucht in de zuigleiding komen.
- Gebruik steunen met manchetten voor vaste leidingen, zodat de pomp niet het gewicht van de leidingen moet dragen.
- De montage van een zuigkorf (maaswijdte max. 1 mm) voorkomt schade aan de pomp ingeval stenen of ander vuil aangezogen wordt.
- Nominale diameter van de zuig- en drukaansluitingen (schroefdraad): G1" (26-34).
- Dicht de leidingen zorgvuldig af met de correcte materialen.
- Als de pomp is in zuigmodus is, dompelt u de zeef onder (minimum diepte 200 mm). Breng indien nodig ballast aan op de flexibele leiding.
- De montage van een droogloopbeveiliging voorkomt het drooglopen van de pomp.

5.3 Elektrische aansluiting



GEVAAR! Aansluit- en controlewerkzaamheden dienen te worden uitgevoerd door een gekwalificeerde elektricien overeenkomstig de huidige lokale richtlijnen.

De stroomvoorziening van de pomp moet een circuit bevatten met een aardlekschakeling geschikt voor niet meer dan 30 mA.

- Zie het motortypeplaatje voor elektrische gegevens (frequentie, voltage, nominale spanning).
- De enkelfasige motoren hebben een geïntegreerde thermische bescherming.
- Voor aansluiting op het hoofdnetwerk gebruikt u een kabel die voldoet aan de eisen van de relevante normen: 3 conductors (2 fases + aarde).
- Voor aansluiting op de voeding gebruikt u een kabel die voldoet aan de eisen van de relevante normen.
- Middelen voor loskoppeling moet in de vaste bedrading opgenomen worden overeenkomstig de normen voor bedrading.



GEVAAR! Beschadigde bedrading mag alleen vervangen worden door gekwalificeerde elektriciens.

VERGEET NIET DE AARDEDRAAD AAN TE SLUITEN.



GEVAAR! Een aansluitfout veroorzaakt schade aan de motor. De stroomkabel mag nooit contact maken met leiding of pomp; stel zeker dat hij beschermd is tegen vocht.

6. Inbedrijfname



VOORZICHTIG! De pomp mag nooit in droge staat lopen, zelfs niet kortstondig.

6.1 Vullen en ontluichten

Pomp in zuigmodus – AFB. 1

- Zorg ervoor dat alle toebehoren die op de pomp drukzijde aangesloten zijn open staan (taps, afsluiters, spuitpistolen).
- Open de afsluiter aan drukzijde van de pomp (3).
- Open de afsluiter aan de zuigzijde van de pomp (2).
- Schroef de vulplug los (4).
- Steek een trechter in de opening en vul de pomp volledig.
- Schroef de plug er weer helemaal in.
- Als de drukleiding een slang is, houd u deze op een hoogte van ongeveer 0,5 m tot de pomp volgelopen is.

6.2 Bediening



VOORZICHTIG! Bij nul-stroming (gesloten afsluiter drukzijde) mag de pomp niet langer dan 5 minuten worden bediend.

Wij raden een minimum debiet van 800 l/h (13 l/min.) aan.

7. Onderhoud

Geen speciaal onderhoud tijdens het werk; houd de pomp en motor altijd in perfect schone staat. Ingeval van een langere stilstand en wanneer er geen kans is op vorst, is het beter, de pomp niet leeg te laten lopen.

- Als de pomp aan vorst wordt blootgesteld moet hij afgetapt worden door plug (5) en plug (4) eruit te draaien.
- Schroef de twee pluggen er weer in zonder deze vast te draaien.



Vergeet niet om de pomp weer te vullen voordat u hem start.

Motoren zonder vetnippels

De lagers hebben een levenslange smering en hoeven dus niet gesmeerd te worden.

Mechanische afdichting

De mechanische afdichting heeft tijdens het bedrijf geen onderhoud nodig. Deze mag nooit droog gebruikt worden.

8. Storingen, oorzaken en oplossingen



WAARSCHUWING! Schakel de pomp UIT voordat u er werkzaamheden aan uitvoert!

Storingen	Oorzaken	Oplossingen
De pomp loopt wel maar de opbrengst is nul	De pomp zit verstopt door vuildeeltjes	Haal de pomp uit elkaar en reinig hem
	Zuigleiding verstopt	Reinig alle leidingen
	Lucht in zuigleiding	Controleer de hele leiding tot aan de pomp op lekkage en zet alle verbindingen vast
	De pomp is leeg	Vul de pomp om hem weer te laten aanzuigen
	De zuigdruk is te laag; dit gaat gewoonlijk samen met cavitatiegeluiden	Verlies van zuighoogte of teveel aan zuighoogte
	De voedingspanning naar de motor is te laag	Controleer de spanning aan de klemmen van de motor en de dwarssecties van de conductors
	De zuigkorf is niet ondergedompeld	Dompel de zuigkorf onder (min. 20 cm). Ballast de flexibele leiding indien nodig
Pomp vibreert	Staat los op zijn fundatie	Controleer de steunbouten en haal ze helemaal aan
	De pomp is verstopt met vuildeeltjes	Haal de pomp uit elkaar en reinig hem
	De pomp draait stroef	Controleer of de pomp vrij draait zonder dat hij ergens aanloopt (pomp gestopt)
	Verkeerde elektrische aansluiting	Controleer de aansluitingen op de pomp
De pomp raakt oververhit	Voedingspanning is te laag	Controleer de spanning aan de klemmen van de motor; deze moet binnen $\pm 10\%$ (50 Hz) zijn
	De pomp is verstopt met vuildeeltjes	Haal de pomp uit elkaar en reinig hem
	Omgevingstemperatuur boven $+40\text{ }^{\circ}\text{C}$	De motor is ontworpen om te werken bij een omgevingstemperatuur van maximaal $+40\text{ }^{\circ}\text{C}$
	Hoogte $> 1000\text{ m}$	Motor is ontworpen voor bedrijf op een hoogte $\leq 1000\text{ m}$
Motor loopt niet	Geen stroom	Controleer de elektrische stroomvoorziening
	Vuil in de hydrauliek	Reinig de pomp
	Thermische sensor aangesproken	Laat de motor afkoelen
De pomp levert te weinig druk	De motor loopt niet met zijn normale toerental (vuildeeltjes, gebrekkige voedingspanning, etc.)	Haal de pomp uit elkaar en verhelp het probleem
	De motor is defect	Vervang hem
	Slijtage van interne onderdelen	Vervang deze
De doorstroming is onregelmatig	De zuighoogte (HA) is overschreden	Lees de installatievoorwaarden en -aanbevelingen in deze handleiding opnieuw
	De diameter van de zuigleiding is kleiner dan die van de pomp	De zuigleiding moet dezelfde diameter hebben als de zuigaansluiting van de pomp
	De zuigkorf en zuigleiding zijn gedeeltelijk verstopt	Verwijder de zuigkorf en reinig hem

9. Onderdelen

Alle onderdelen moeten via de Wilo servicedienst worden besteld.

Specificeer bij alle bestellingen de gegevens van de typeplaat om vragen en onjuiste leveringen te voorkomen.

10. Afvoer

Informatie over het verzamelen van gebruikte elektrische en elektronische producten!

Door dit product op de voorgeschreven wijze af te voeren en correct te recyclen, worden milieuschade en persoonlijke gezondheidsrisico's voorkomen.



LET OP: Afvoer via het huisvuil is verboden!

In de Europese Unie kan dit symbool op het product, de verpakking of op bijbehorende documenten staan. Het betekent dat de betreffende elektrische en elektronische producten niet via het huisvuil afgevoerd mogen worden.

Voor een correcte behandeling, recycling en afvoer van de betreffende afgedankte producten dienen de volgende punten in acht te worden genomen:

- Geef deze producten alleen af bij de daarvoor bedoelde, gecertificeerde verzamelpunten.
- Neem de lokale voorschriften in acht!
Vraag naar informatie over de correcte afvoer bij de gemeente, de plaatselijke afvalverwerkingsplaats of bij de verkoper van het product. Meer informatie over recycling is te vinden onder www.wilo-recycling.com.

Technische wijzigingen voorbehouden!

wilo

Pioneering for You



Local contact at
www.wilo.com/contact

WILO SE
Wilopark 1
44263 Dortmund
Germany
T +49 (0)231 4102-0
T +49 (0)231 4102-7363
wilo@wilo.com
www.wilo.com