

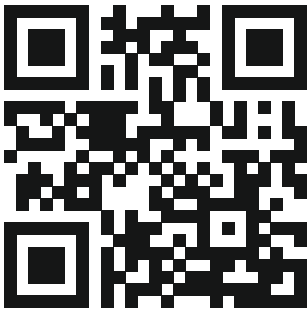
Wilo-Vardo WEEDLESS-VM.F



cs Návod k montáži a obsluze



Vardo WEEDLESS-VM
<https://qr.wilo.com/932>



Vardo WEEDLESS-VM (60 Hz)
<https://qr.wilo.com/3932>

Obsah

1	Obecně.....	4	8.5	Čištění a dezinfekce.....	25
1.1	O tomto návodu	4	9	Údržba	25
1.2	Autorské právo	4	9.1	Kvalifikace personálu.....	26
1.3	Vyhrazení změny.....	4	9.2	Povinnosti provozovatele	26
1.4	Vyloučení záručního plnění a ručení.....	4	9.3	Provozní prostředky.....	26
2	Bezpečnost.....	4	9.4	Intervaly údržby.....	26
2.1	Označení bezpečnostních pokynů	4	9.5	Opatření při údržbě.....	27
2.2	Kvalifikace personálu.....	6	9.6	Opravářské práce.....	29
2.3	Osobní ochranné pomůcky.....	7	10	Poruchy, příčiny a odstraňování.....	33
2.4	Práce na elektrické soustavě.....	7	11	Náhradní díly.....	34
2.5	Monitorovací zařízení	7	12	Likvidace	34
2.6	Hnací jednotka: Převodový motor v provedení míchadla	8	12.1	Oleje a maziva	34
2.7	Zdravotně závadná média.....	8	12.2	Ochranný oděv.....	34
2.8	Přeprava.....	8	12.3	Informace ke sběru použitých elektrických a elektronických výrobků.....	34
2.9	Použití zvedacích prostředků	8	13	Příloha	34
2.10	Instalace/demontáž	9	13.1	Utahovací momenty pro upínací sadu	35
2.11	Během provozu	9			
2.12	Údržbářské práce	10			
2.13	Provozní prostředky.....	10			
2.14	Povinnosti provozovatele	10			
3	Použití.....	10			
3.1	Účel použití	10			
3.2	Použití v rozporu s účelem použití	11			
4	Popis výrobku	11			
4.1	Konstrukce.....	11			
4.2	Provoz ve výbušném prostředí.....	12			
4.3	Typový klíč	12			
4.4	Typový štítek.....	13			
4.5	Obsah dodávky.....	13			
5	Přeprava a skladování.....	13			
5.1	Dodání.....	13			
5.2	Přeprava.....	13			
5.3	Skladování.....	14			
6	Instalace a elektrické připojení.....	15			
6.1	Kvalifikace personálu.....	15			
6.2	Povinnosti provozovatele	15			
6.3	Instalace	16			
6.4	Elektrické připojení	20			
6.5	Doporučená kontrolní zařízení	21			
7	Uvedení do provozu	21			
7.1	Kvalifikace personálu.....	21			
7.2	Povinnosti provozovatele	21			
7.3	Směr otáčení.....	21			
7.4	Před spuštěním.....	21			
7.5	Zapnutí a vypnutí	22			
7.6	Během provozu	22			
8	Odstavení z provozu/demontáž.....	23			
8.1	Kvalifikace personálu.....	23			
8.2	Povinnosti provozovatele	23			
8.3	Odstavení z provozu.....	23			
8.4	Demontáž.....	24			

1 Obecně

1.1 O tomto návodu

Tento návod je nedílnou součástí výrobku. Dodržování návodu je předpokladem pro správnou manipulaci a používání:

- Před jakoukoliv činností si pečlivě přečtěte návod.
- Návod uschovejte tak, aby byl vždy přístupný.
- Respektujte všechny údaje k výrobku.
- Respektujte všechna označení na výrobku.

Jazykem originálního návodu k obsluze je němčina. Všechny ostatní jazyky tohoto návodu jsou překladem originálního návodu k obsluze.

1.2 Autorské právo

WILO SE © 2023

Pokud to není výslovně povoleno, je zakázána distribuce a reprodukce tohoto dokumentu, využívání a sdělování jeho obsahu. Porušení s sebou nese povinnost uhradit škodu. Všechna práva vyhrazena.

1.3 Vyhrazení změny

Wilo si vyhrazuje právo uvedené údaje bez oznámení změnit a neručí za technické nepřesnosti a/nebo neuvedené údaje. Použité obrázky se mohou lišit od originálu a slouží pouze k ilustračnímu znázornění výrobku.

1.4 Vyloučení záručního plnění a ručení

Wilo neposkytuje záruční plnění ani neručí zejména v následujících případech:

- Nedostatečné dimenzování výrobku z důvodu nesprávných nebo chybných údajů poskytnutých ze strany provozovatele nebo objednavatele
- Nedodržování tohoto návodu
- Použití v rozporu s určením
- Neodborné skladování nebo přeprava
- Nesprávná instalace nebo demontáž
- Nedostatečná údržba
- Nepovolená oprava
- Nevhodné základy
- Chemické, elektrické nebo elektrochemické vlivy
- Opotřebení

2 Bezpečnost

Tato kapitola obsahuje základní pokyny pro jednotlivé fáze života výrobku. Nedodržení těchto pokynů může vést k následujícímu:

- Ohrožení osob
- Ohrožení životního prostředí
- Věcné škody
- Ztráta nároků na náhradu škody

2.1 Označení bezpečnostních pokynů

V tomto návodu k montáži a obsluze jsou uvedeny bezpečnostní pokyny týkající se věcných škod a zranění osob. Tyto bezpečnostní pokyny jsou uvedeny následovně:

- Bezpečnostní pokyny týkající se rizika zranění osob začínají signálním slovem a jsou **uvozeny odpovídajícím symbolem** a mají šedý podklad.



NEBEZPEČÍ

Druh a zdroj nebezpečí!

Význam nebezpečí a pokyny k jeho zabránění.

- Bezpečnostní pokyny týkající se věcných škod začínají signálním slovem a jsou uvedeny **bez** symbolu.

UPOZORNĚNÍ

Druh a zdroj nebezpečí!

Význam nebo informace.

Signální slova

- **NEBEZPEČÍ!**
Při nedodržení může dojít k usmrcení nebo k velmi vážnému zranění!
- **VAROVÁNÍ!**
Při nedodržení může dojít k (velmi vážnému) zranění!
- **UPOZORNĚNÍ!**
Při nedodržení může dojít k věcným škodám, možné je kompletní poškození.
- **OZNÁMENÍ!**
Užitečný pokyn k manipulaci s výrobkem

Vyznačení v textu

- ✓ Předpoklad
- 1. Pracovní krok/výčet
 - ⇒ Pokyn/návod
 - ▶ Výsledek

Označení křížových odkazů

Jméno kapitoly nebo tabulky je uváděno v uvozovkách „“. Počet stran je uváděn v hranatých závorkách [].

Symboly

V tomto návodu jsou použity následující symboly:



Nebezpečí před elektrickým napětím



Nebezpečí bakteriální infekce



Nebezpečí v důsledku výbušného prostředí



Obecný symbol nebezpečí



Nebezpečí poranění rukou



Nebezpečí způsobené horkými povrchy



Nebezpečí v podobě zavěšených břemen



Osobní ochranné pomůcky: Noste ochrannou helmu



Osobní ochranné pomůcky: Používejte bezpečnostní obuv



Osobní ochranné pomůcky: Noste ochranné rukavice



Osobní ochranné pomůcky: Noste zachycovací postroj



Osobní ochranné pomůcky: Používejte roušku



Osobní ochranné pomůcky: Noste ochranné brýle



Obecný znak příkazu. Dodržujte pokyny!



Užitečné oznámení

2.2 Kvalifikace personálu

- Personál musí být proškolen v oblasti místních platných předpisů úrazové prevence.
- Personál si musí přečíst návod k montáži a obsluze a porozumět mu.
- Práce na elektrické soustavě: odborník se vzděláním v oblasti elektřiny
Osoba s příslušným odborným vzděláním, znalostmi a zkušenostmi, která dokáže rozeznat nebezpečí spojená s elektřinou a dokáže jim zabránit.
- Instalační a demontážní práce: odborník se vzděláním v oblasti techniky odpadních vod
Uchycení a potrubí u instalace do mokrého i suchého prostředí, zvedací prostředky, základní znalosti v oblasti zařízení s odpadní vodou
- Servisní práce: odborník se vzděláním v oblasti techniky odpadních vod
Použití a likvidace použitých provozních prostředků, základní znalosti v oblasti strojírenství (instalace/demontáž)
- Zdvihové práce: odborník se vzděláním v oblasti ovládání zvedacích zařízení
Zvedací prostředky, vázací prostředky, vázací body

Děti a osoby s omezenou způsobilostí

- Osoby mladší 16 let: Použití výrobku je zakázáno.
- Osoby mladší 18 let: Během použití výrobku je nutný dozor (supervizor)!
- Osoby s omezenými fyzickými, smyslovými nebo duševními schopnostmi: Použití výrobku je zakázáno!

2.3 Osobní ochranné pomůcky

Uvedené ochranné pomůcky jsou minimálním požadavkem. Dodržujte požadavky v provozním řádu.

Ochranné pomůcky: Přeprava, montáž, demontáž a údržba

- Bezpečnostní obuv: Třída ochrany S1 (uvex 1 sport S1)
- Ochranné rukavice (EN 388): 4X42C (uvex C500 wet)
- Ochranná helma (EN 397): v souladu s normou, ochrana proti boční deformaci (uvex pheos)
(Při použití zvedacího prostředku)

Ochranné pomůcky: Čištění

- Ochranné rukavice (EN ISO 374-1): 4X42C + typ A (uvex protector chemical NK2725B)
- Ochranné brýle (EN 166): (uvex skyguard NT)
 - Označení rámu: W 166 34 F CE
 - Označení podložky: 0-0,0* W1 FKN CE
- * Stupeň ochrany dle EN 170 není pro tyto práce relevantní.
- Respirační maska (EN 149): Polomaska 3M řada 6000 s filtrem 6055 A2

Doporučené výrobky

U značkových výrobků uvedených v závorkách se jedná o nezávazné návrhy. Lze rovněž použít výrobky jiných společností. Předpokladem je splnění uvedených norem.

WILO SE nenesse žádnou odpovědnost za to, že uvedený výrobek bude splňovat příslušnou normu.

2.4 Práce na elektrické soustavě

- Zajistěte, aby práce na elektrické soustavě vždy prováděl kvalifikovaný elektrikář.
- Výrobek odpojte od sítě a zajistěte proti neoprávněnému opětovnému zapnutí.
- Při připojení do elektřiny dodržujte místní předpisy.
- Dodržujte předpisy místního energetického závodu.
- Poučte personál o provedení elektrického připojení.
- Poučte personál o možnostech vypnutí výrobku.
- Elektrické připojení proveďte dle pokynů k motoru.
- Výrobek uzemněte.

2.5 Monitorovací zařízení

Zákazník zajistí následující kontrolní zařízení:

Jistič vedení a jistič motoru

- Ochranný spínač motoru a vedení instalujte v souladu se specifikacemi výrobce motoru.
- Nestabilní elektrické sítě: v případě potřeby nainstalujte další ochranná zařízení (např. přepěťová a podpěťová relé nebo relé výpadku fáze atd.).
- Dodržujte místní předpisy.

Proudový chránič (RCD)

- Proudový chránič (RCD) instalujte podle předpisů místních energetických závodů.
- Mohlo-li by dojít ke kontaktu osob s výrobkem a vodivými kapalinami, nainstalujte proudový chránič (RCD).

2.6 Hnací jednotka: Převodový motor v provedení míchadla

Jako hnací jednotka je použit převodový motor v provedení míchadla. Všechny informace naleznete v návodu výrobce. Tento návod uchovávejte v blízkosti výrobku.

2.7 Zdravotně závadná médiá

V odpadní vodě nebo ve stojatých vodách se tvoří zdravotně závadné zárodky. Hrozí nebezpečí bakteriální infekce!

- Noste ochranné vybavení!
- Po demontáži výrobek důkladně vyčistěte a dezinfikujte!
- Všechny osoby musejí být poučeny o čerpaném médiu a s ním spojeném nebezpečí!

2.8 Přeprava

- Při použití dodržujte zákony a předpisy o bezpečnosti práce a úrazové prevenci platné v místě instalace.
- Vyznačte a uzavřete pracovní prostor.
- V pracovním prostoru se nesmějí zdržovat neoprávněné osoby.
- Z výrobku odstraňte nepřipevněné konstrukční komponenty.
- Vázací prostředky upevňujte vždy v místech vázacích bodů.
- Zkontrolujte vázací prostředek, zda pevně drží.
- Dodržujte předpisy pro balení:
 - Odolné proti nárazům.
 - Voděodolné.
 - Zajistěte upevnění výrobku.
 - Použijte zajišťovací mechanismus.
 - Ochrana před prachem, olejem a vlhkostí.

2.9 Použití zvedacích prostředků

Při použití zvedacích prostředků (zvedací zařízení, jeřáb, řetězový kladkostroj...) dodržujte následující body:

- Noste ochrannou helmu v souladu s EN 397!
- Dodržujte místní předpisy pro použití zvedacích prostředků.
- Za technicky správné použití zvedacích prostředků zodpovídá provozovatel!
- **Zvedací zařízení**
 - Používejte zákonem stanovené a schválené vázací prostředky.
 - Zvedací zařízení volte s ohledem na vázací body.
 - Zvedací zařízení upevněte na vázací body dle místních předpisů.
- **Zvedací prostředky**
 - Před použitím zkontrolujte bezchybnou funkci!
 - Musí být zajištěna dostatečná nosnost.

- Během použití zajistěte stabilitu.
- **Postup zvedání**
 - Výrobek nesmí být při zvedání a spouštění vzpříčen.
 - Nepřekračujte maximální nosnost!
 - V případě potřeby (např. zablokovaný výhled) zajistěte druhou osobu ke koordinaci.
 - Pod zavěšenými břemeny se nesmí zdržovat žádné osoby!
 - Břemena nepřevážejte nad pracovišti, na nichž se zdržují osoby!

2.10 Instalace/demontáž

- Použijte ochranu proti pádu!
- Při použití dodržujte zákony a předpisy o bezpečnosti práce a úrazové prevenci platné v místě instalace.
- Vyznačte a uzavřete pracovní prostor.
- Udržujte pracovní prostor bez ledu.
- Odstraňte z pracovní oblasti povalující se předměty.
- V pracovním prostoru se nesmějí zdržovat neoprávněné osoby.
- Pokud povětrnostní podmínky neumožňují bezpečnou práci, práce přerušete.
- Práce by vždy měly provádět dvě osoby.
- V případě prací ve výšce více než 1 m (3 ft) použijte lešení s ochranou proti pádu.
- Uzavřené prostory dostatečně větrejte.
- V uzavřených prostorách nebo stavbách se mohou nashromáždit jedovaté nebo dusivé plyny. Dodržujte ochranná opatření podle provozního řádu, např. zařízení varující před únikem plynu.
- V případě nebezpečí výbuchu neprovádějte žádné svařovací práce nebo práce s elektrickým zařízením.
- Výrobek odpojte od sítě a zajistěte proti neoprávněnému opětovnému zapnutí.
- Všechny rotující díly se musí zastavit.
- Dezinfikujte výrobek.

2.11 Během provozu

- Vyznačte a uzavřete pracovní prostor.
- Během provozu se v pracovním prostoru nesmí zdržovat žádné osoby.
- Produkt se zapíná a vypíná přes samostatné řízení v závislosti na procesu. Po výpadcích proudu se výrobek může automaticky zapnout.
- Pokud dojde k vymoření motoru, skříň motoru se může zahřát nad 40 °C (104 °F).
- Každá porucha nebo abnormalita se musí ihned nahlásit odpovědné osobě.
- Pokud se objeví závada, výrobek okamžitě vypněte.

- Vrtule nesmí narážet na žádné instalované díly nebo stěny. Dodržujte definované odstupy podle plánovacích podkladů.
- Dodržujte požadovanou hloubku zalití. Pokud silně kolísá stav vody, používejte kontrolu výšky hladiny.
- Akustický tlak závisí na různých faktorech (instalace, provozní bod...). Aktuální hladinu hluku měřte za provozních podmínek. Při hladině hluku nad 85 dB(A) používejte ochranu sluchu. Vyznačte pracovní prostor!

2.12 Údržbářské práce

- Výrobek odpojte od sítě a zajistěte proti neoprávněnému opětovnému zapnutí.
- Provádějte jen takové údržbové práce, které jsou popsány v tomto návodu k montáži a obsluze.
- Používejte pouze originální díly výrobce. Použití jiných než originálních dílů zproštuje výrobce jakéhokoliv ručení.
- Netěsnost média a provozního prostředku musí být okamžitě zaznamenána a zlikvidována dle místně platných směrnic.

Výměna převodového oleje hnací jednotky

Výměnu oleje provádějte se tlakovým vzduchem. Dbejte následujících bodů:

- Před otevřením komory na převodový olej nechte převodovku vychladnout.
- Tlakový vzduch nasazujte pouze na plnicí otvor převodovky.
- Abyste zabránili vdechnutí olejové mlhy, regulujte tlakový vzduch na 0,8 barů (11,5 psi).

2.13 Provozní prostředky

Převodovka hnací jednotky je z nastavení z výroby naplněna převodovým olejem. Informace týkající se intervalů výměny a likvidace jsou uvedeny v návodu výrobce.

Vnější strana náboje je pokryta voděodolným tukem. Při výměně likvidujte provozní prostředky podle lokálních směrnic.

2.14 Povinnosti provozovatele

- Návod k montáži a obsluze zajistěte v jazyce personálu.
- Zajistěte školení personálu nutná pro uvedené práce.
- Poskytněte potřebné ochranné pomůcky. Zajistěte, aby personál používat ochranné pomůcky.
- Zajistěte trvalou čitelnost bezpečnostních pokynů a štítků na výrobku.
- Proškolte personál o způsobu funkce zařízení.
- Nebezpečné konstrukční součásti zařízení musí zákazník zajistit ochranou před kontaktem.
- Vyznačte a uzavřete pracovní prostor.
- Změřte hladinu hluku. Při hladině hluku nad 85 dB(A) používejte ochranu sluchu. Vyznačte pracovní prostor!

3 Použití

3.1 Účel použití

Pro suspenzi a homogenizaci v komerčních oblastech:

- Procesní odpadní voda
- Odpadní vody s fekáliemi
- splaškových vod (s malým množstvím písku a štěrku)
- Kal

K zamýšlenému účelu použití patří také dodržování tohoto návodu. Jakékoli jiné použití jdoucí nad tento rámec je považováno za použití v rozporu se zamýšleným účelem použití.

3.2 Použití v rozporu s účelem použití

Kde se míchadla nesmí používat:

- Pitná voda
- Neneutonské kapaliny
- Hrubě znečištěná čerpaná média s tvrdými složkami, jako jsou kameny, dřevo, kovy atd.
- Snadno vznětlivá a výbušná čerpaná média v čisté formě

4 Popis výrobku

4.1 Konstrukce

Pomaloběžné vertikální míchadlo s převodovým motorem pro stacionární instalaci.

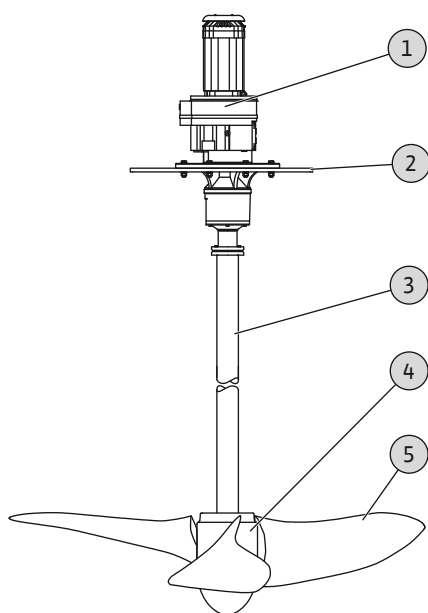


Fig. 1: Přehled

1	Hnací jednotka
2	Deska motoru
3	Hřídel míchadla
4	Náboj (upínací těleso)
5	Lopatka míchadla

4.1.1 Hnací jednotka

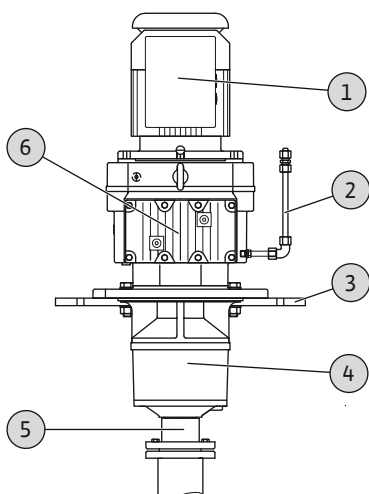


Fig. 2: Komponenty hnací jednotky

1	Motor
2	Výpustné potrubí na olej
3	Deska motoru
4	Ložisková skříň
5	Výstupní hřídel
6	Převodovka

Převodový motor

Převodový motor IE3/IE4 pro nepřetržitý provoz s míchadlovou lucernou a s přidavným ložiskem. Dostupné jmenovité výkony se pohybují od 0,5 kW do 7,5 kW.

Síťová frekvence	Energetická třída účinnosti IE3	Energetická třída účinnosti IE4
50 Hz	•	•
60 Hz	•	–

Deska motoru

Štítek motoru spojuje hnací jednotku s podkladem. Proto je deska motoru standardně dostupná ve třech provedeních. V případě potřeby lze desku motoru přizpůsobit konkrétnímu zařízení.

4.1.2 Hydraulika

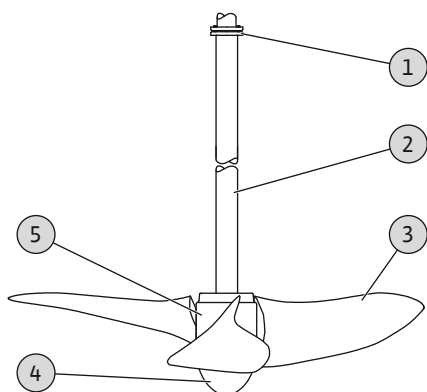


Fig. 3: Komponenty hydrauliky

1	Upínací sada
2	Hřídel míchadla
3	List vrtule
4	Kryt
5	Náboj (upínací těleso)

Hřídel míchadla

Hřídel míchadla z tlustostěnné duté oceli. Hřídel míchadla je spojena s převodovým motorem pomocí upínací sady. Na opačném konci hřídele míchadla je namontován náboj se dvěma upínacími sadami.

Vrtule

Dvou- nebo třílopatková vrtule z pevného materiálu. Jmenovitý průměr vrtule je 1500, 2000 nebo 2500 mm. Jednotlivé lopatky míchadla jsou namontovány na náboji. Tím se určuje úhel natočení lopatek míchadla. Směr posuvu může směřovat k vodní hladině nebo ke dnu jímky. Jako ochrana náboje a upevnění vrtule před znečištěním a korozí je na náboji umístěna zátka.

4.1.3 Materiály

Hnací jednotka

- Skříň motoru: EN-AC
- Skříň převodovky: EN-GJL-200 (ASTM A48 Class 30)
- Výstupní hřídel: Ocel (C45)
- Deska motoru: Nerezová ocel A4 (AISI 316L/316Ti)

Hydraulika

- Hřídel míchadla: Nerezová ocel A4 (AISI 316L/316Ti)
- Těsnící hřídelové kroužky: FKM
- Náboj: PUR/A4 (AISI 316L/316Ti)
- List vrtule: PUR
- Kryt: PUR

4.2 Provoz ve výbušném prostředí

	Vardo WEEDLESS-VM
Osvědčení podle IECEx	–
Schválení podle ATEX	–
Schválení podle FM	o

Legenda: – = není možné, o = volitelně

Pro použití ve výbušném prostředí musí být pohonná jednotka na typovém štítku označena takto:

- Symbol „Ex“ příslušného schválení
- Klasifikace výbušnosti
- Certifikační číslo (v závislosti na schválení)
Certifikační číslo je – pokud je vyžadováno ze strany schválení – vytištěné na typovém štítku.

Informujte se v kapitole týkající se ochrany proti výbuchu v příloze tohoto návodu k montáži a obsluze ohledně příslušných požadavků a řiďte se jimi!

Schválení FM

Míchadla jsou vhodná k provozu v oblastech ohrožených výbuchem:

- Třída krytí: Explosionproof
- Kategorie: Class I, Division 1
Oznámení: Pokud jsou kabelové spoje provedeny podle Division 1, je rovněž schválená instalace v Class I, Division 2.

4.3 Typový klíč

Příklad:	Wilo-Vardo WEEDLESS-VM.F7-1/325.39-400Ex
Vardo	Míchadlo, vertikální, se standardním motorem
WEEDLESS	Konstrukční řada s převodovým motorem
VM.F	Provedení: trvalá instalace
7	Konstrukční velikost
1	Konstrukční typ

3	Počet lopatek míchadla
25	x100 = jmenovitý průměr vrtule
39	Otáčky vrtule
400	/100 = jmenovitý výkon motoru v kW
Ex	S atestem pro výbušné prostředí

4.4 Typový štítek

Vertical mixer		wilo	
Typ	WEEDLESS-F...	MFY	JJJWww
S/N	xxxxxxxxx		
P ₂	0,37 kW	n ₂	9 1/min
MS _∅	60 mm	MS _L	2000 mm
PBn	2	PBa	40°
DoT	↑	DoR	→
M	90.00 kg	PU _∅	2500 mm

WILO SE
Wilopark 1
44263 Dortmund Germany
Made in Germany



Fig. 4: Typový štítek

Níže je uveden přehled zkratk a příslušných údajů na typovém štítku:

Typ	Název výrobku
S/N	Sériové číslo
MFY	Datum výroby (podle ISO 8601) - JJJJ = rok - ww = kalendářní týden
P ₂	Požadovaný jmenovitý výkon míchadla
n ₂	Otáčky vrtule
MS _∅	Průměr hřídele míchadla
MS _L	Délka míchadla
PBn	Počet listů vrtule
PBa	Úhel natočení listů vrtule
DoT	Směr posuvu
DoR	Směr otáčení
M	Hmotnost míchadla bez hnací jednotky UPOZORNĚNÍ! Pro celkovou hmotnost musí být přičtena hmotnost hnací jednotky. Viz typový štítek!
PU _∅	Jmenovitý průměr vrtule

OZNÁMENÍ! Technické údaje hnací jednotky viz typový štítek!

4.5 Obsah dodávky

- Vertikální míchadlo s deskou motoru, hřídel míchadla a náboj
- Jednotlivě balené lopatky vrtule, instalace na místě
- Příručka pro provoz a údržbu

5 Přeprava a skladování

5.1 Dodání

- Po doručení zásilku okamžitě zkontrolujte ohledně výskytu případných nedostatků (poškození, kompletnost).
- Případná poškození zaznamenejte v přepravním listu!
- Veškeré zjištěné nedostatky oznamte v den doručení přepravní společnosti nebo výrobcí.
- Na později uplatněné nároky nemůžeme brát zřetel.

5.2 Přeprava



VAROVÁNÍ

Visící břemena!

Při pádu dílů hrozí nebezpečí (těžkého) zranění.

- Osobám není povoleno zdržovat se pod zavěšeným břemenem!
- Břemena nepřevazujte nad pracovišti, na nichž se zdržují osoby!



OZNÁMENÍ

Používejte jen technicky nezávadná zvedací zařízení a vřazací prostředky!

Ke zvedání a spouštění míchadla používejte jen technicky bezchybná zvedací zařízení. Do desky motoru našroubujte závěsná oka potřebná k uvázání. Zajistěte, aby se míchadlo při zvedání a spouštění nepoškodilo.

Nepřekračujte maximální nosnost zvedacího prostředku. Před použitím zvedacího prostředku zkontrolujte ohledně bezchybné funkce!

UPOZORNĚNÍ

Nebezpečí věcných škod v důsledku nesprávné přepravy.

Během zvedání míchadla může dojít k poškození náboje nebo listů vrtule.

- Při zvedání pod náboj položte pěnovou desku (silnou min. 20 mm/1).
- Během přepravy míchadla jej **nikdy** nepokládejte na náboj.

- Noste ochranné vybavení! Dodržujte provozní řád.
 - Bezpečnostní obuv: Třída ochrany S1 (uvex 1 sport S1)
 - Noste ochrannou helmu (EN 397 v souladu s normou, ochrana proti boční deformaci (uvex pheos))! Dodržujte provozní řád!
- Aby nedošlo k poškození míchadla během přepravy, odstraňte ochranný obal až na místě použití.
- Provádějte pouze horizontální přepravu na paletě pomocí vysokozdvizného vozíku!
- Vertikální přepravu provádějte pouze za pomoci vázacích prostředků a zvedacích zařízení!
- Použitá míchadla zabalte pro přepravu v dostatečně velkých plastových pytlích odolných proti roztržení a prosáknutí.
- Hnací jednotku zabalte do voděodolného balení. **Průnik vlhkosti do čerpadla vede k jeho celkovému poškození!** Další informace naleznete v návodu výrobce.

Vázací body

- Dodržujte celostátně platné bezpečnostní předpisy.
- Používejte závěsná oka s povoleným zátěžným úhlem do 90° (např. typ „Theipa Point TP“)
 - Do 3 kW: Závěsná oka M12
 - Od 4 kW: Závěsná oka M16
 - Výkon motoru viz typový klíč!
- Při vodorovné přepravě našroubujte do desky motoru **vždy dvě závěsná oka**.
- Používejte zákonem stanovené a schválené vázací prostředky.
- Vázací prostředky volte na základě stávajících podmínek (povětrnostní podmínky, vázací body, zatížení atd.).
- Vázací prostředky upevněte pouze v místech vázacích bodů. Uchycení musí být provedeno pomocí závěsu.
- Vázací prostředky nenapínejte přes hnací jednotku. Eventuálně použijte nosnou traverzu!
- Používejte zvedací prostředky s dostatečnou nosností.
- Při použití zvedacího zařízení musí být zajištěna jeho stabilita.
- Při použití zvedacího zařízení přidejte v případě potřeby (např. zablokovaný výhled) druhou osobu ke koordinaci.

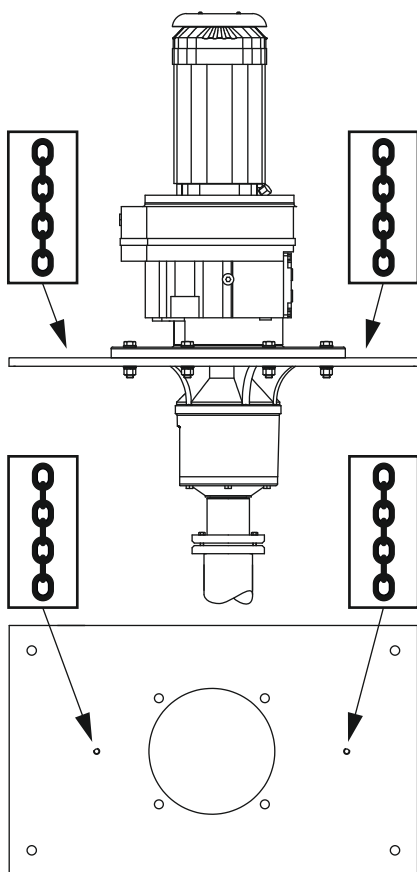


Fig. 5: Vázací body desky motoru

5.3 Skladování



NEBEZPEČÍ

Nebezpečí z důvodu zdravotně závadných médií!

Nebezpečí bakteriální infekce!

- Po demontáži míchadlo dezinfikujte!
- Dodržujte údaje v provozním řádu!

UPOZORNĚNÍ

Celkové poškození z pronikající vlhkosti

Proniknutí vlhkosti do hnací jednotky vede k celkovému poškození! Hnací jednotku skladujte ve vodotěsném obalu. Zabraňte tvorbě kondenzátu! Místo skladování musí být odolné proti zaplavení. Dodržujte údaje uvedené v návodu výrobce!

UPOZORNĚNÍ

Věcné škody hnací jednotky

V případě skladování v prostředí s vysokou vlhkostí vzduchu (mořské nebo tropické prostředí), může silné rezavění poškodit převodovku. Pouhý pravidelný pohyb vrtule není za těchto podmínek dostačující. V tomto případě přimíchejte do převodového oleje koncentrát s nerezavějícími aditivami rozpustný v oleji (koncentrace cca 2 %). Další informace naleznete v návodu výrobce!

Nově dodaná míchadla mohou být skladována po dobu dvou let. Ohledně skladování po dobu delší než dva roky se obraťte na zákaznický servis.

Při skladování dodržujte následující body:

- Míchadlo bezpečně odstavte položené na pevnou podložku **a zajistěte proti pádu a sklouznutí!**
- Max. skladovací teplota je -15 °C až $+60\text{ °C}$ (5 °F až 140 °F) při max. vlhkosti vzduchu 90 %, bez kondenzace. Doporučuje se skladování v mrazuvzdorných prostorách při teplotě 5 °C až 25 °C (41 °F až 77 °F) s relativní vlhkostí vzduchu 40 až 50 %.
- Míchadlo neskladujte v prostorách, v nichž se svařuje. Vznikající plyny nebo záření by mohly poškodit elastomerové díly a nástřiky.
- Míchadlo chraňte před přímým slunečním zářením a před horkem. Extrémní teploty mohou vést k poškození vrtule a nástřiku!
- Přečtěte si pokyny pro skladování hnací jednotky v návodu výrobce a dodržujte je!

Po skladování zbavte míchadlo prachu a olejových nečistot a zkontrolujte, zda nedošlo k poškození nástřiku. Poškozený nástřík před dalším použitím opravte.

6 Instalace a elektrické připojení

6.1 Kvalifikace personálu

- Práce na elektrické soustavě: odborník se vzděláním v oblasti elektřiny
Osoba s příslušným odborným vzděláním, znalostmi a zkušenostmi, která dokáže rozeznat nebezpečí spojená s elektřinou a dokáže jim zabránit.
- Instalační a demontážní práce: odborník se vzděláním v oblasti techniky odpadních vod
Uchycení a potrubí u instalace do mokrého i suchého prostředí, zvedací prostředky, základní znalosti v oblasti zařízení s odpadní vodou

6.2 Povinnosti provozovatele

- Dodržujte lokální platné předpisy úrazové prevence a bezpečnostní předpisy.
- Dbejte na všechny předpisy pro práci s těžkými zavěšenými břemeny a pod nimi.
- Poskytněte potřebné ochranné pomůcky. Zajistěte, aby personál používal ochranné pomůcky.
- Vyznačte pracovní prostor.
- V pracovním prostoru se nesmějí zdržovat neoprávněné osoby.
- Pokud povětrnostní podmínky (např. tvorba ledu, silný vítr) neumožňují bezpečnou práci, práce přerušete.
- Pro provoz zařízení na zpracování odpadní vody dodržujte místní předpisy týkající se techniky na zpracování odpadní vody.
- Konstrukce/základy musí mít dostatečnou pevnost, aby umožňovaly bezpečné a funkci odpovídající upevnění. Za přípravu a způsobilost konstrukce/základů je zodpovědný provozovatel!
- Zkontrolujte úplnost a správnost plánovacích podkladů (plány instalace, místo instalace, uzpůsobení přítoku).



NEBEZPEČÍ

Nebezpečí z důvodu zdravotně závadných médií během instalace!

Nebezpečí bakteriální infekce!

- Pracovní plocha je důkladně očištěna a vydezinfikována.
- Odkapané množství ihned odstraňte.
- Dodržujte údaje v provozním řádu!
- Může-li dojít ke kontaktu s médii ohrožujícími zdraví, použijte následující ochranné vybavení:
 - Uzavřené ochranné brýle
 - Rouška
 - Ochranné rukavice



NEBEZPEČÍ

Riziko smrtelného poranění při práci jediného pracovníka!

Práce v šachtách a úzkých prostorách a práce, při nichž může dojít k pádu, jsou nebezpečné. Tyto práce nesmí provádět pracovník sám!

- Práce provádějte jen v doprovodu druhé osoby!

UPOZORNĚNÍ

Věcné škody v důsledku špatného upevnění

Špatné upevnění může narušit funkci míchadla a poškodit jej.

- V případě upevnění na betonové konstrukce použijte k upevnění sdružené kotvy. Dodržujte montážní pokyny výrobce! Přísně dodržujte údaje k teplotě a dobám vytvrzení.
- V případě upevnění na ocelové konstrukce ověřte, je-li konstrukce dostatečně pevná. Používejte upevňovací materiál s dostatečnou pevností!
Používejte vhodné materiály, abyste zabránili elektrochemické korozi!
- Pevně utáhněte všechna šroubová spojení. Dodržujte údaje k utahovacímu momentu.

- Noste ochranné vybavení! Dodržujte provozní řád.
 - Ochranné rukavice: 4X42C (uvex C500 wet)
 - Bezpečnostní obuv: Třída ochrany S1 (uvex 1 sport S1)
 - Použijte ochranu proti pádu!
 - Ochranná helma: EN 397 v souladu s normou, ochrana proti boční deformaci (uvex pheos)
(Při použití zvedacích prostředků)
- Připravte místo instalace:
 - Čisté, zbavené velkých pevných složek
 - Suché
 - Nemrznoucí
 - Dezinfikováno
- Práce by vždy měly provádět dvě osoby.
- Vyznačte pracovní prostor.
- V pracovním prostoru se nesmějí zdržovat neoprávněné osoby.
- Od pracovní výšky více než 1 m (3 ft) použijte lešení s ochranou proti pádu.
- Při pracích se mohou nashromáždit jedovaté nebo dusivé plyny:
 - Dodržujte ochranná opatření podle provozního řádu (vozte s sebou měřič plynu, zařízení varující před únikem plynu).
 - Zajistěte dostatečné odvětrávání.
 - Pokud dojde k nahromadění jedovatých nebo dusivých plynů, okamžitě opusťte pracoviště!

- Instalace zvedacího prostředku: rovná plocha, čistý, pevný podklad. Místo skladování a místo instalace musí být bez problému dostupné.
- Řetěz nebo ocelové lano se závěsem upevněte za držadlo nebo vázací bod. Používejte jen technicky schválené vázací prostředky.
- Nezdržujte se v oblasti vychýlení zvedacího zařízení.
- Všechny přívodní kabely položte dle místních předpisů. Přívodní kabel nesmí představovat žádný druh nebezpečí (zakopnutí, poškození během provozu). Provéřte, zda jsou průřez kabelu a jeho délka dostatečné pro zvolený způsob instalace.
- Zachovávejte minimální vzdálenosti ke stěnám a stávajícím instalovaným dílům.

6.3.1 Instalace míchadla

UPOZORNĚNÍ

Riziko věcných škod v důsledku nepovoleného napětí při ohybu!

Nebude-li hřídel míchadla instalována vertikálně, mohou na ni působit vysoká napětí při ohybu. Tato napětí mohou poškodit hřídel míchadla a převodovku. Pro vertikální instalaci hřídele míchadla přesně vyrovnejte desku motoru s vyrovnávacími plechy.

Upevněte hnací jednotku s namontovanou hřídelí míchadla a náboj na vhodnou nosnou konstrukci. Po instalaci míchadla namontujte list vrtule.

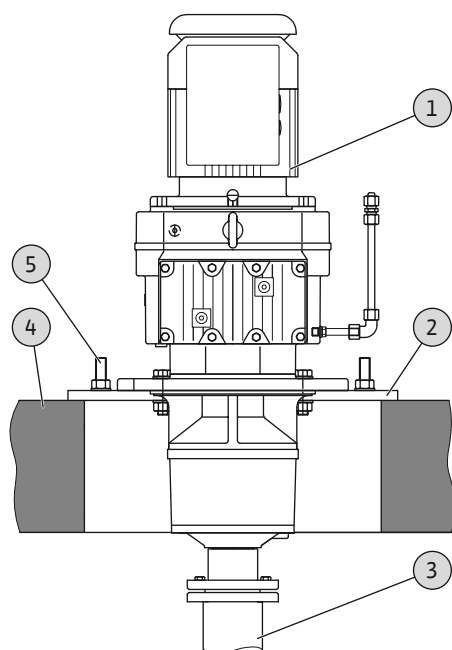


Fig. 6: Instalace míchadla

1	Hnací jednotka
2	Deska motoru
3	Hřídel míchadla
4	Nosná konstrukce
5	Upevnění desky motoru

- ✓ Namontujte kotevní body na desku motoru.
 - ✓ Pracovní oblast označte a zbavte předmětů a nečistot.
 - ✓ Práce by měly provádět dvě osoby.
1. Zvedací zařízení nasaďte na kotevní body.
 2. Míchadlo pomalu zvedněte. **UPOZORNĚNÍ! Věcné škody! Při zvedání umístěte pod zařízení měkkou podložku.**
 3. Míchadlo umístěte nad nosnou konstrukci.
 4. Míchadlo pomalu spusťte dolů. **UPOZORNĚNÍ! Věcné škody! Během spouštění nenaražte na nosnou konstrukci!**
⇒ Během spouštění manuálně regulujte přesné umístění.
 5. Spouštějte míchadlo, dokud nebude deska motoru kompletně přiléhat na nosnou konstrukci.
⇒ Zkontrolujte vertikální uspořádání hřídele míchadla. Případně vyrovnejte desku motoru pomocí vyrovnávacích plechů.
 6. Desku motoru upevněte na nosnou konstrukci. Utahovací moment podle montážního výkresu!
 7. Uvolněte zvedací zařízení.
 - ▶ Míchadlo je namontováno. Připravte a nainstalujte list vrtule.

6.3.2 Instalace listu vrtule

6.3.2.1 Nastavení úhlu

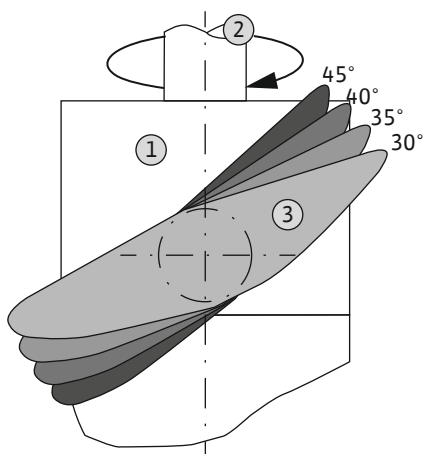


Fig. 7: Úhel natočení listů vrtule

1	Náboj (upínací těleso)
2	Hřídel míchadla
3	Lopatka míchadla

Aby bylo možné dosáhnout konstrukčních parametrů při míchaném provozu, musí být lopatky připevněny k náboji se stanoveným úhlem natočení. Za tímto účelem je součástí rozsahu dodávky pro každé křídlo jedna spojovací vložka s úhlem natočení 35/40°.

Úhel natočení specifický pro dané zařízení je uveden na typovém štítku.

OZNÁMENÍ! Jiné úhly náběhu smí být nastaveny pouze po konzultaci se zákaznickým servisem.



OZNÁMENÍ

Chybná funkce v důsledku rozdílného nastavení úhlů

Všechny vrtule namontujte se stejným úhlem náběhu. Rozdílné úhly náběhu mohou způsobit chybnou funkci.

6.3.2.2 Stanovení směru posuvu

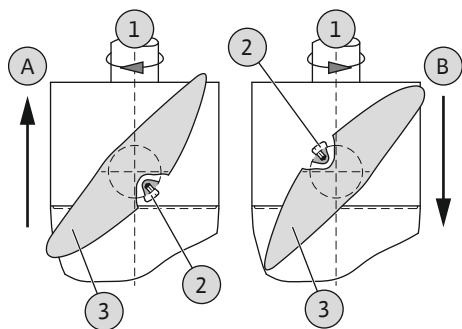


Fig. 8: Orientace listu

A	Směr posuvu: nahoru
B	Směr posuvu: dolů
1	Hřídel míchadla
2	Vložka
3	Lopatka míchadla

Míchadlo lze do provozního prostoru vložit posuvem nahoru a dolů. Proto musí souhlasit směr otáčení a orientace listu. Grafika zobrazuje orientaci lopatky k příslušnému směru posuvu:

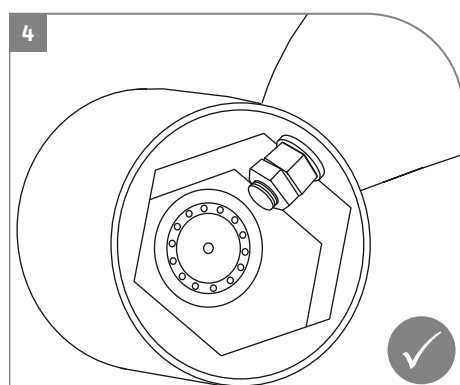
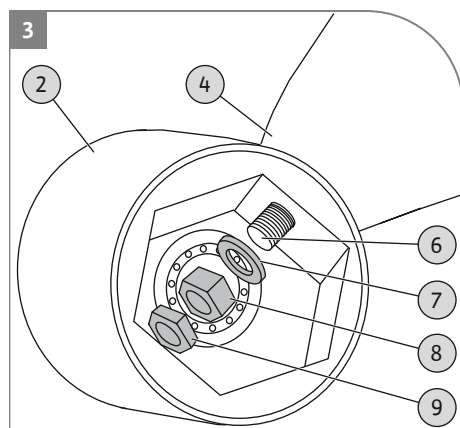
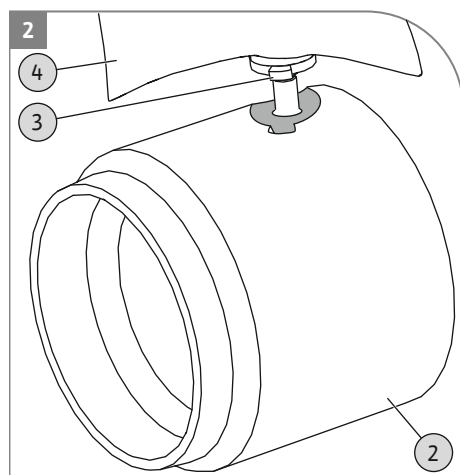
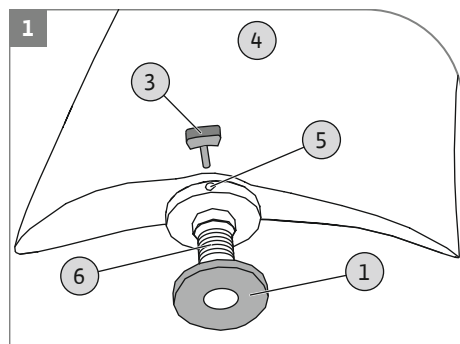
- Při otáčení ve směru hodinových ručiček (doprava): Směr posuvu **nahoru**
- Při otáčení proti směru hodinových ručiček (doleva): Směr posuvu **dolů**

Dbejte následujících bodů:

- *Údaje ke směru otáčení se vztahují k **pohledu na míchadlo shora!**
- Orientace listu a směr otáčení se musí shodovat!
- Specifické údaje zařízení ohledně **směru otáčení (DoR)** a **směru posuvu (DoT)** jsou uvedeny na typovém štítku!

OZNÁMENÍ! Pro správný směr otáčení musí být motor připojen ve směru nebo proti směru hodinových ručiček. Informace o elektrickém připojení naleznete v návodu k použití motoru!

6.3.2.3 Montáž listu vrtule



1	Ploché těsnění	6	Závitový čep
2	Náboj (upínací těleso)	7	Podložka
3	Vložka	8	Šestihranná matice
4	Lopatka míchadla	9	Šestihranná pojistná matice
5	Otvor pro vložku		

- ✓ Pevně ukotvěte hnací jednotku s předmontovanou hřídelí míchadla a náboj na nosnou konstrukci.
- ✓ Mějte k dispozici list vrtule a potřebné vložky.
- ✓ Definujte nastavení úhlu.
- ✓ Definujte směr posuvu.
- ✓ Mějte k dispozici momentový klíč velikosti 55 a 750 Nm (553 ft·lb).
- ✓ Práce by měly provádět dvě osoby.

1. Vložku zastrčte z boku do otvoru.

OZNÁMENÍ! Respektujte údaj s úhlem vyrytý na vložce. Údaj s úhlem musí být viditelný i po zastrčení.

OZNÁMENÍ! Dejte pozor na uspořádání listu ke směru posuvu!

2. Nasaďte plochá těsnění.
3. List vrtule se závitovým čepem zastrčte do příslušného uložení náboje a podržte.
OZNÁMENÍ! Vložka musí zaskočit od příslušné drážky náboje.
4. Posuňte podložku na závitový čep.
5. Šestihrannou matici nasaďte na závitový čep a ručně pevně utáhněte.
6. Šestihrannou matici dotáhněte momentovým klíčem. **Utahovací moment: 750 Nm (553 ft·lb)!**
7. Šestihrannou pojistnou matici nasaďte na závitový čep a ručně pevně utáhněte.
8. Šestihrannou pojistnou matici dotáhněte momentovým klíčem. **Utahovací moment: 750 Nm (553 ft·lb)!**
9. Tyto kroky opakujte pro každý list vrtule.
10. Zkontrolujte, zda všechny listy vrtule pevně drží.
 - ▶ Listy vrtule jsou namontovány. Namontujte kryt.

Fig. 9: Montáž vrtule

6.3.3 Montáž krytu

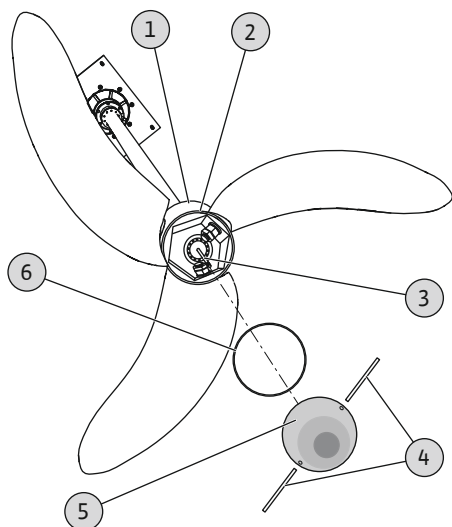


Fig. 10: Instalace krytu

1	Náboj (upínací těleso)
2	Drážka pro zachycení O-kroužku
3	Vlečná kotva
4	Instalační pomůcka (ocelová tyč, 2 kusy, 9 x 250 mm)
5	Kryt
6	O-kroužek

- ✓ List vrtule je namontován.
 - ✓ Mějte k dispozici instalační pomůcku.
 - ✓ Mějte k dispozici kluzný prostředek.
1. Vnější strany náboje nakonzervujte voděodolným tukem.
 2. O-kroužek namažte tenkou vrstvou kluzného prostředku.
 3. O-kroužek vložte do drážky pro uchycení.
 4. Vlečnou kotvu vložte **krátkou stranou závitu** kompletně do otvoru hřídele míchadla a ručně utáhněte.
 5. Kryt našroubujte na vlečnou kotvu a ručně pevně utáhněte. **UPOZORNĚNÍ! Nebude-li O-kroužek kompletně vsazen do drážky pro uchycení, skřípne se a kryt bude netěsný!**
 6. Vložte instalační pomůcku do otvoru pro upnutí krytu a kryt pevně utáhněte.
 7. Odstraňte ocelové tyče a uschovejte pro pozdější demontáž.
 8. Zkontrolujte kryt, zda pevně drží.
 - ▶ Kryt je nainstalován. Připojte do elektrické sítě.

6.3.4 Okolní podmínky po instalaci

Po instalaci jímku zatopte vodou. **Min. hloubka zalití: 1 m (3 ft).** Tak bude vrtule chráněna před okolními vlivy, jako je sluneční záření nebo přetrvávající mráz. Pokud není možné jímku zaplavit, dodržujte požadavky týkající se skladování. Viz „Skladování [► 14]“.

UPOZORNĚNÍ! Okolní vlivy jako sluneční záření nebo přetrvávající mráz mohou poškodit či zničit elastomerové díly a nástřiky! Případně vrtuli zabalte.

6.4 Elektrické připojení



NEBEZPEČÍ

Riziko smrtelného poranění elektrickým proudem!

Neodborné počínání při provádění elektrických prací vede k usmrcení elektrickým proudem!

- Práce na elektrické soustavě smí provádět jen kvalifikovaný elektrikář!
- Dodržujte místní předpisy!



OZNÁMENÍ

Dodržujte návod k motoru!

Další informace naleznete v samostatném návodu k motoru; dodržujte je.

- Síťová přípojka musí odpovídat údajům na typovém štítku motoru.
- Přívodní kabely zajistí zákazník a připojí je v souladu s místními předpisy.
- Uzemnění musí být provedeno dle místních předpisů. Průřez kabelu zvolte podle místních předpisů.

6.4.1 Připojení hnací jednotky

Údaje týkající se připojení hnací jednotky k síti jsou uvedeny v dokumentaci výrobce!

6.4.2 Přerušovaný provoz

Míchadlo je konstruováno pro nepřetržitý provoz. Je možný přerušovaný provoz. V závislosti na četnosti spínání musí spouštění probíhat s jemným rozběhem.

V případě potřeby informací k přerušovanému provozu se obraťte na zákaznický servis!

6.5 Doporučená kontrolní zařízení

6.5.1 Kontrola hladiny

Vrtule musí být během provozu vždy ponořena. Není-li dosaženo požadovaného zalití, míchadlo odpojte! Při použití za velkých výkyvů hladiny se doporučuje nainstalovat kontrolní zařízení hladiny.

7 Uvedení do provozu



OZNÁMENÍ

Automatické spouštění po výpadku proudu

Produkt se zapíná a vypíná přes samostatné řízení v závislosti na procesu. Po výpadcích proudu se produkt může automaticky zapnout.

7.1 Kvalifikace personálu

- Ovládání/řízení: Personál obsluhy musí být zaškolen v oblasti funkcí celého zařízení

7.2 Povinnosti provozovatele

- U míchadla nebo na stanoveném místě musí být k dispozici návod k montáži a obsluze.
- Návod k montáži a obsluze musí být k dispozici v jazyce personálu.
- Zajistěte, aby veškerý personál přečetl návod k montáži a obsluze a porozuměl mu.
- Všechna bezpečnostní zařízení a spínače nouzového vypnutí musí být aktivní a musí být prověřena jejich bezvadná funkce.
- Míchadlo se hodí pro použití za stanovených provozních podmínek.

7.3 Směr otáčení



VAROVÁNÍ

Nebezpečí zranění v důsledku otáčející se vrtule!

V pracovním prostoru míchadla se nesmí zdržovat žádné osoby. Hrozí nebezpečí zranění!

- Vyznačte a uzavřete pracovní prostor.
- Míchadlo zapněte teprve tehdy, pokud se v pracovním prostoru nezdržují žádné osoby.
- Pokud někdo vstoupí do pracovního prostoru, ihned míchadlo vypněte.

Hnací jednotku lze provozovat při chodu doleva i doprava. Směr otáčení* vrtule určuje směr posuvu míchadla:

- Při otáčení ve směru hodinových ručiček (doprava): Směr posuvu **nahoru**
- Při otáčení proti směru hodinových ručiček (doleva): Směr posuvu **dolů**

Dbejte následujících bodů:

- *Údaje ke směru otáčení se vztahují k **pohledu na míchadlo shora!**
- Orientace listu a směr otáčení se musí shodovat!
- Specifické údaje zařízení ohledně **směru otáčení (DoR) a směru posuvu (DoT)** jsou uvedeny na typovém štítku!

Zkontrolujte směr otáčení

- ✓ Hnací jednotku připojte k síti dle návodu výrobce.
 - ✓ Všechny přívodní kabely položte dle místních předpisů.
 - ✓ V pracovním prostoru míchadla se nezdržují žádné osoby.
1. Zapněte míchadlo.
 2. Sledujte vrtuli shora a zkontrolujte směr otáčení. **OZNÁMENÍ! Požadovaný směr posuvu je definován v návrhu zařízení!**
 3. Je-li směr otáčení špatný, nechte změnit elektrické připojení příslušným odborníkem.
 4. Znovu zkontrolujte směr otáčení.
 - ▶ Je-li směr otáčení správný, nastavte směr posuvu podle návrhu zařízení.

7.4 Před spuštěním



OZNÁMENÍ

Dodržujte návod k motoru!

Další informace naleznete v samostatném návodu k motoru; dodržujte je.

Před spuštěním prověřte následující body:

- Řádné provedení instalace v souladu s platnými místními předpisy:
 - Je míchadlo správně a bezpečně namontováno?
 - Je míchadlo uzemněno?
 - Je elektrické připojení provedeno v souladu s předpisy?
 - Jsou přívodní kabely položeny v souladu s předpisy?
 - Jsou mechanické komponenty správně upevněny?
 - Jsou dodrženy minimální vzdálenosti mezi vrtulí a vsazenými díly v provozním prostoru?
- Zkontrolujte hnací jednotku:
 - Převodovka: Je odstraněn konzervační olej a převodovka propláchnutá a naplněná provozním olejem?
 - Je zajištěn předepsaný olej (druh, množství, instalace)?
 - Jsou výpustné šrouby a šrouby ke kontrole oleje volně přístupné?
 - Je zkontrolována těsnost veškerého šroubení na převodovce?
 - Přečetli jste si a dodrželi pokyny uvedené v návodu výrobce?
- Kontrola provozních podmínek:
 - Je zkontrolován směr posuvu podle návrhu – směru otáčení?
 - Je zapojen pozvolný rozběh při přerušovaném provozu?
 - Je zkontrolována minimální a maximální teplota čerpaného média?
 - Byla prověřena max. hloubka ponoru?
 - Bylo stanoveno a je sledováno minimální zalití nad vrtulí?

7.5 Zapnutí a vypnutí

Míchadlo zapínejte a vypínejte přes samostatné ovládací místo (zapínač/vypínač, spínací přístroj), které zajistí zákazník.

- Při zapnutí míchadla dojde krátkodobě k překročení jmenovitého proudu.
- Ve fázi náběhu než se v jímce vytvoří proudění, je odběr proudu nadále lehce nad jmenovitým proudem.
- Během provozu již nesmí dojít k překročení jmenovitého proudu.

UPOZORNĚNÍ! Věcné škody! Pokud míchadlo nenabíhá, ihned míchadlo vypněte. Poškození motoru! Před opětovným zapnutím nejprve odstraňte poruchu.

7.6 Během provozu



VAROVÁNÍ

Nebezpečí popálení o horký povrch!

Motor se může během provozu rozehtát. Může dojít k popálení.

- Po vypnutí nechte motor nejprve zchladnout na okolní teplotu!

UPOZORNĚNÍ

Riziko věcných škod v důsledku neodborného provozu!

Vrtule musí být během provozu vždy ponořena. Není-li dosaženo požadovaného zalití, míchadlo odpojte! Při použití za velkých výkyvů hladiny se doporučuje nainstalovat kontrolní zařízení hladiny!



OZNÁMENÍ

Dodržujte návod k motoru!

Další informace naleznete v samostatném návodu k motoru; dodržujte je.

Během provozu dodržujte místní předpisy týkající se níže uvedených oblastí:

- Bezpečnost pracoviště
- Prevence úrazů
- Zacházení s elektrickými stroji

Přísně dodržujte rozdělení práce personálu určené provozovatelem. Za dodržování rozdělení práce a předpisů odpovídá veškerý personál!

Tyto body musí být kontrolovány v pravidelných intervalech:

- Provozní napětí*

- Kmitočet*
- Odběr proudu mezi jednotlivými fázemi*
- Rozdíl napětí mezi jednotlivými fázemi*
- Max. četnost spínání*
- Minimální zalití vrtule
- Klidnější provoz bez vibrací

*Zadání tolerance podle návodu výrobce!

Zvýšený odběr proudu

V závislosti na médiu a tvorbě proudění může docházet k menším výkyvům odběru proudu. Trvale zvýšený odběr proudu ukazuje na změněné dimenzování a vede ke zvýšenému opotřebení míchadla. Příčinou změněného dimenzování může být:

- Úhel listu vrtule je příliš strmý. Zkontrolujte a případně upravte nastavení.
- Změna viskozity a hustoty média.
- Nedostatečné mechanické předčištění, např. vláknité a abrazivní obsažené látky.
- Nehomogenní podmínky proudění kvůli vsazeným dílům nebo ohybům v provozním prostoru.
- Vibrace v důsledku omezeného přítoku do jímky a odtoku z jímky, špatného vstupu vzduchu (odvětrávání) nebo vzájemného ovlivňování více míchadel.

Zkontrolujte dimenzování zařízení a zahajte protiopatření. Pro další pomoc kontaktujte zákaznický servis.

8 Odstavení z provozu/demontáž

8.1 Kvalifikace personálu

- Ovládání/řízení: Personál obsluhy musí být zaškolen v oblasti funkcí celého zařízení
- Práce na elektrické soustavě: odborník se vzděláním v oblasti elektřiny
Osoba s příslušným odborným vzděláním, znalostmi a zkušenostmi, která dokáže rozeznat nebezpečí spojená s elektřinou a dokáže jim zabránit.
- Instalační a demontážní práce: odborník se vzděláním v oblasti techniky odpadních vod
Uchycení a potrubí u instalace do mokrého i suchého prostředí, zvedací prostředky, základní znalosti v oblasti zařízení s odpadní vodou

8.2 Povinnosti provozovatele

- Místně platné předpisy úrazové prevence a bezpečnostní předpisy odborových svazů.
- Dbejte na předpisy pro práci s těžkými zavěšenými břemeny a pod nimi.
- Opatřete potřebné ochranné pomůcky a zajistěte, aby je personál používal.
- V uzavřených prostorách zajistěte dostatečné odvětrávání.
- Pokud dochází k nashromáždění jedovatých nebo dusivých plynů, zaveďte nutná protiopatření!

8.3 Odstavení z provozu



OZNÁMENÍ

Dodržujte návod k motoru!

Další informace naleznete v samostatném návodu k motoru; dodržujte je.

Při odstavení z provozu je možné míchadlo vypnout, ale zůstane nadále nainstalované. Tak je míchadlo kdykoliv připraveno k provozu.

✓ Aby byla vrtule chráněna před mrazem a ledem, vrtuli kompletně ponořte do čerpaného média. **Min. hloubka zalití: 1 m (3 ft).**

✓ Teplota čerpaného média nesmí nikdy klesnout pod +3 °C (+37 °F).

1. Míchadlo vypněte na ovládacím místě.

2. Ovládací místo zajistěte proti neoprávněnému opětovnému zapnutí (např. uzamčením hlavního vypínače).

► Míchadlo je mimo provoz a může být nyní demontováno.

Zůstane-li míchadlo po odstavení z provozu namontované, dodržte následující body:

- Zajistěte předpoklady pro odstavení z provozu po celou dobu odstavení čerpadla z provozu. Nejsou-li tyto podmínky dodrženy, míchadlo po odstavení z provozu demontujte nebo zabalte do mrazuvzdorného balení!
- V pravidelných intervalech (měsíčně až čtvrtletně) provádějte 5minutový funkční běh.

**NEBEZPEČÍ****Nebezpečí z důvodu zdravotně závadných médií!**

Nebezpečí bakteriální infekce!

- Po demontáži míchadlo dezinfikujte!
- Dodržujte údaje v provozním řádu!

**NEBEZPEČÍ****Riziko smrtelného poranění elektrickým proudem!**

Neodborné počínání při provádění elektrických prací vede k usmrcení elektrickým proudem!

- Práce na elektrické soustavě smí provádět jen kvalifikovaný elektrikář!
- Dodržujte místní předpisy!

**VAROVÁNÍ****Nebezpečí popálení o horký povrch!**

Motor se může během provozu rozežhát. Může dojít k popálení.

- Po vypnutí nechte motor nejprve zchladnout na okolní teplotu!

**NEBEZPEČÍ****Riziko smrtelného poranění při práci jediného pracovníka!**

Práce v šachtách a úzkých prostorách a práce, při nichž může dojít k pádu, jsou nebezpečné. Tyto práce nesmí provádět pracovník sám!

- Práce provádějte jen v doprovodu druhé osoby!

Během prací používejte následující ochranné pomůcky:

- Bezpečnostní obuv: Třída ochrany S1 (uvex 1 sport S1)
- Ochranné rukavice: 4X42C (uvex C500 wet)
- Použijte ochranu proti pádu!
- Ochranná helma: EN 397 v souladu s normou, ochrana proti boční deformaci (uvex pheos)
(Při použití zvedacích prostředků)

Pokud může během prací dojít ke kontaktu se zdraví škodlivými čerpanými médii, používejte navíc tyto ochranné pomůcky:

- Ochranné brýle: uvex skyguard NT
 - Označení rámu: W 166 34 F CE
 - Označení podložky: 0-0,0* W1 FKN CE
- Respirační maska: Polomaska 3M řada 6000 s filtrem 6055 A2

Uvedené ochranné pomůcky jsou minimálním požadavkem. Dodržujte údaje v provozním řádu!

* Stupeň ochrany dle EN 170 není pro tyto práce relevantní.

Při demontáži dodržte následující pracovní kroky:

**OZNÁMENÍ****Pracovní kroky při demontáži**

Demontáž jednotlivých konstrukčních součástí provádějte smysluplně v opačném pořadí.

- ✓ Míchadlo odstavte z provozu.
- ✓ Nechte vychladnout hnací jednotku.
- ✓ Míchadlo vyčistěte a případně vydezinfikujte.

- ✓ Provozní prostor vyprázdněte, vyčistěte a případně vydezinfikujte.
- ✓ Práce by měly provádět dvě osoby.
- 1. Odpojte hnací jednotku od napájení.
- 2. Vstupte do provozního prostoru. **NEBEZPEČÍ! Nemůže-li být provozní prostor vyčištěn a dezinfikován, noste ochranné vybavení podle provozního řádu!**
- 3. Odstraňte kryt.
 - ⇒ Viz „Montáž krytu [► 20]“.
- 4. Demontujte list vrtule.
 - ⇒ Viz „Instalace listu vrtule [► 17]“.
- 5. Z provozního prostoru odstraňte list vrtule, upevnění a nářadí.
- 6. Opusťte provozní prostor.
- 7. Uvolněte hnací jednotku z nosné konstrukce.
 - ⇒ Viz „Instalace míchadla [► 17]“.
- 8. Nasaďte zvedací zařízení.
 - ⇒ Viz „Přeprava [► 13]“.
- 9. Míchadlo pomalu nadzvedněte a vytáhněte z provozního prostoru. **UPOZORNĚNÍ! Věcné škody! Při zdvihání dbejte na to, aby míchadlo nenarazilo do nosné konstrukce.**
- 10. V případě proniknutí média do náboje náboj důkladně vyčistěte, dezinfikujte a vnitřní strany zakonzervujte.
- 11. Je-li míchadlo skladováno delší dobu, vypusťte převodový olej a zlikvidujte v souladu s místními předpisy. Naplňte převodovku konzervačním olejem.
 - ⇒ Viz návod výrobce!
 - ▶ Demontáž je dokončena. Míchadlo uskladněte. Viz „Skladování [► 14]“ a návod výrobce.

8.5 Čištění a dezinfekce

- Noste ochranné vybavení! Dodržujte provozní řád.
 - Bezpečnostní obuv: Třída ochrany S1 (uvex 1 sport S1)
 - Respirační maska: Polomaska 3M řada 6000 s filtrem 6055 A2
 - Ochranné rukavice: 4X42C + typ A (uvex protector chemical NK2725B)
 - Ochranné brýle: uvex skyguard NT
- Použití dezinfekčních prostředků:
 - Použití výhradně podle pokynů výrobce!
 - Noste ochranné pomůcky podle pokynů výrobce!
- Proplachovací voda musí být zlikvidována v souladu s místními předpisy, např. prostřednictvím odpadního kanálu!
- ✓ Míchadlo je demontováno.
- ✓ Hnací jednotku umístěte do vodotěsného balení.
- 1. Zvedací prostředek upevněte na kotevní body hnací jednotky.
- 2. Míchadlo zvedněte cca. 30 cm (10 palců) nad zem.
- 3. Míchadlo opláchněte shora a zdola čistou vodou.
- 4. Nastříkejte list vrtule a kryt ze všech stran.
- 5. Míchadlo vydezinfikujte.
- 6. Zbytky nečistot z podlahy zlikvidujte např. spláchnutím do kanálu.
- 7. Míchadlo a ostatní komponenty nechte vyschnout.

9 Údržba



NEBEZPEČÍ

Riziko smrtelného poranění elektrickým proudem!

Neodborné počínání při provádění elektrických prací vede k usmrcení elektrickým proudem!

- Práce na elektrické soustavě smí provádět jen kvalifikovaný elektrikář!
- Dodržujte místní předpisy!



OZNÁMENÍ

Dodržujte návod k motoru!

Další informace naleznete v samostatném návodu k motoru; dodržujte je.

9.1 Kvalifikace personálu

- Provádějte jen takové údržbové práce, které jsou popsány v tomto návodu pro provoz a údržbu.
- Před zahájením údržbových prací míchadlo odstavte z provozu, viz Odstavení z provozu [▶ 23].
- Práce na elektrické soustavě: odborník se vzděláním v oblasti elektřiny
Osoba s příslušným odborným vzděláním, znalostmi a zkušenostmi, která dokáže rozeznat nebezpečí spojená s elektřinou a dokáže jim zabránit.
- Servisní práce: odborník se vzděláním v oblasti techniky odpadních vod
Použití a likvidace použitých provozních prostředků, základní znalosti v oblasti strojírenství (instalace/demontáž)

9.2 Povinnosti provozovatele

- Opatřete potřebné ochranné pomůcky a zajistěte, aby je personál používal.
- Provozní prostředky zachyťte do vhodných nádrží a zlikvidujte v souladu s předpisy.
- Použitý ochranný oděv zlikvidujte v souladu s předpisy.
- Používejte pouze originální díly výrobce. Použití jiných než originálních dílů zproštuje výrobce jakéhokoliv ručení.
- Netěsnost média a provozního prostředku musí být okamžitě zaznamenán a zlikvidován dle místně platných směrnic.
- Poskytněte potřebné nářadí.
- Při použití snadno vznětlivých ředidel a čisticích je zakázána manipulace s otevřeným ohněm a otevřeným světlem a je zakázáno kouření.
- Údržbářské práce dokumentujte v seznamu revizí, který je součástí zařízení.

9.3 Provozní prostředky

9.3.1 Druhy olejů a plnicí množství

Převodovka je naplněna převodovým olejem. Použitý druh oleje a plnicí množství je uvedeno na typovém štítku hnací jednotky. Další informace týkající se druhů oleje naleznete v návodu výrobce.

9.3.2 Maziva

Jako mazivo používejte tuk **nerozpustný ve vodě**.

9.4 Intervaly údržby

- Pravidelně provádějte údržbářské práce.
- Intervaly údržby vhodně přizpůsobte aktuálním okolním podmínkám. Obráťte se na zákaznický servis.
- Vyskytnou-li se během provozu silné vibrace, zkontrolujte instalaci.

9.4.1 Intervaly údržby pro normální podmínky

Opatření při údržbě	Interval	Provedeno
Kontrola izolačního odporu vinutí motoru.	*	Hnací jednotka
Zkontrolujte stav oleje v převodovce.	*	Hnací jednotka
Zkontrolujte těsnění.	*	Hnací jednotka
Zkontrolujte těsnost svorkovnice.	*	Hnací jednotka
Vizuální kontrola opotřebení	Jednou ročně	Hnací jednotka, hřídel míchadla, náboj, vrtule
Vizuální kontrola příslušenství	Jednou ročně	Příslušenství, montážní díly
Vizuální kontrola síťového přívodního kabelu	Jednou ročně	Síťový přívodní kabel
Proveďte výměnu oleje.	*	Hnací jednotka

OZNÁMENÍ! * Dbejte intervalů a opatření uvedených v návodu výrobce motoru!

9.4.2 Intervaly údržby ve ztížených podmínkách

Za uvedených provozních podmínek zkráťte po konzultaci se zákaznickým servisem předepsané intervaly údržby:

- Média obsahující složky s dlouhými vlákny
- Silně korozivní nebo abrazivní média
- Silně plynující čerpaná média

- Provoz v nepříznivém provozním bodu
- Nevýhodné přítokové podmínky (např. kvůli vsazeným dílům nebo odvětrávání)

Ve ztížených provozních podmínkách doporučujeme také uzavřít servisní smlouvu.

9.5 Opatření při údržbě



NEBEZPEČÍ

Nebezpečí z důvodu zdravotně závadných médií během údržbových prací!

Pro údržbové práce míchadlo nedemontujte. Může dojít ke kontaktu se zdraví ohrožujícími médii. Dbejte následujících bodů:

- Noste ochranné vybavení:
 - Uzavřené ochranné brýle
 - Rouška
 - Ochranné rukavice
- Odkapy ihned odstraňte.
- Po ukončení prací nářadí očistěte a dezinfikujte.
- Dodržujte údaje v provozním řádu!

- Noste ochranné vybavení! Dodržujte provozní řád.
 - Ochranné rukavice: 4X42C (uvex C500 wet)
 - Bezpečnostní obuv: Třída ochrany S1 (uvex 1 sport S1)
 - Ochranné brýle: uvex skyguard NT
- Připravte místo instalace:
 - Čisté, zbavené velkých pevných složek
 - Suché
 - Nemrznoucí
 - Dezinfikováno
- Vyznačte pracovní prostor.
- V pracovním prostoru se nesmějí zdržovat neoprávněné osoby.
- Při pracích se mohou nashromáždit jedovaté nebo dusivé plyny:
 - Dodržujte ochranná opatření podle provozního řádu (vozte s sebou měřič plynu, zařízení varující před únikem plynu).
 - Zajistěte dostatečné odvětrávání.
 - Pokud dojde k nahromadění jedovatých nebo dusivých plynů, okamžitě opusťte pracoviště!

Provádění údržbových prací

- ✓ Míchadlo odstavte z provozu.
- ✓ Hnací jednotku nechte ochladit na okolní teplotu.
- ✓ Hnací jednotku důkladně vyčistěte a případně dezinfikujte.

1. Údržbové práce provádějte dle zadání.

⇒ V případě zjištění nedostatků vyměňte komponenty. Viz „Opravařské práce [▶ 29]“.

2. Údržbové práce provádějte dle návodu výrobce.

- ▶ Údržba je provedena. Uveďte míchadlo opět do provozu.

9.5.1 Doporučená údržbová opatření

Pro bezproblémový provoz doporučujeme pravidelně kontrolovat odběr proudu a provozní napětí na všech třech fázích. Při normálním provozu zůstanou tyto hodnoty konstantní. Lehké kolísání závisí na vlastnostech média.

Na základě odběru proudu lze včas rozpoznat a odstranit poškození a chybné funkce míchadla. Větší kolísání napětí zatěžuje vinutí motoru a může vést k výpadku. Pravidelná kontrola může zabránit větším následným škodám a může snížit riziko celkového poškození. Pro pravidelnou kontrolu doporučujeme použití dálkového monitorování.

9.5.2 Optická kontrola míchadla

Zkontrolujte těleso a vrtule ohledně poškození a opotřebení. Při zjištění nedostatků zohledněte následující body:

- Poškozené nástřiky opravte. Sady na opravu objednáte u zákaznického servisu.
- Jsou-li konstrukční součásti opotřebené, obraťte se na zákaznický servis!

9.5.3 Vizuelní kontrola příslušenství

Je nutné prověřit příslušenství ohledně:

9.5.4 Výměna převodového oleje pomocí namontovaného pomocného prostředku

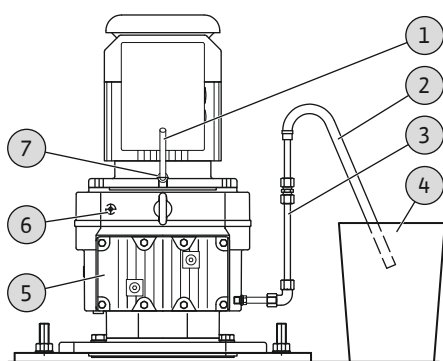


Fig. 11: Výměna oleje

- Správného upevnění
- Bezvadné funkce
- Znamky opotřebení, např. trhliny v důsledku záchvěvů

Zjištěné nedostatky musí být okamžitě opraveny a příslušenství musí být vyměněno.

OZNÁMENÍ

Namontovaný pomocný prostředek pro snadnou výměnu oleje

Údaje týkající se druhu a množství oleje jsou uvedeny na typovém štítku motoru. Bezpečnostní pokyny a detailní pracovní pokyny k výměně oleje jsou uvedeny v návodu výrobce. Následující odstavec se vztahuje pouze na pracovní kroky s použitím namontovaných pomocných prostředků!

Na základě polohy instalace hnací jednotky se výpustný šroub převodovky nachází bezprostředně nad upevněním k podlaze. Pro snadnou výměnu oleje je na otvoru výpusti oleje namontováno výpustné potrubí.

1	Přípojovací kus pro tlakový vzduch
2	Výpustná hadice
3	Výpustné potrubí na olej se zaslepovacími zátkami
4	Záchytná nádrž
5	Převodovka
6	Šrouby pro kontrolu hladiny oleje
7	Otvor pro plnění olejem

- ✓ Míchadlo odstavte z provozu.
 - ✓ Hnací jednotku nechte vychladnout, vyčistěte ji a případně dezinfikujte.
 - ✓ Připravte si pracovní prostor.
 - ✓ Použijte ochranné pomůcky.
 - ✓ Mějte v dosahu pomocné prostředky:
 - výpustnou hadici, délka cca 0,5 m (20 palců)
 - tlakový vzduch, vnitřní průměr 10 mm (0,5 palce)
 - tlakový vzduch, max. 0,8 barů (11,5 psi)
 - záchytná nádrž s dostatečným objemem
 - plnicí trychtýř
 - ✓ Přečtěte si a dodržujte bezpečnostní pokyny uvedené v návodu výrobce!
1. Odstraňte závěrný šroub otvoru pro plnění olejem.
 2. Zašroubujte přípojovací kus do otvoru pro plnění olejem.
 3. K přípojovému kusu připojte tlakový vzduch.
 4. Odstraňte zaslepovací zátky výpustného potrubí.
 5. Připevňte výpustnou hadici k výpustnému potrubí.
 6. Umístěte výpustnou hadici do záchytné nádrže.
 7. Pomalu namontujte tlakový vzduch. Max. tlak: 0,8 barů (11,5 psi)
 8. Vypusťte převodovku.
 - ⇒ Ignorujte nepatrné zbytkové množství.
 - ⇒ Jestliže v převodovce zbyde větší množství oleje, převodovku několikrát vypláchněte proplachovacím olejem.
 9. Zkontrolujte olej v záchytné nádrži:
 - ⇒ Je-li olej silně znečištěný, převodovku několikrát vypláchněte proplachovacím olejem.
 - ⇒ Nachází-li se v oleji kovové třísky, informujte zákaznický servis!
 10. Odpojte výpustnou hadici od výpustného potrubí.
 11. Výpustné potrubí na olej uzavřete zaslepovacími zátkami.
 12. Demontujte tlakový vzduch a přípojovací kus z otvoru pro plnění.

13. Odstraňte šroub kontroly hladiny oleje k odvzdušnění.
14. Pomocí plnicího trychtýře nalijte do otvoru pro plnění nový olej. **OZNÁMENÍ! Údaje týkající se druhu a množství oleje jsou uvedeny na typovém štítku motoru.**
15. Zašroubujte šroub kontroly hladiny a závěrný šroub do otvoru pro plnění olejem.
16. Zkontrolujte těsnost všech závěrných šroubů.
 - ▶ Výměna oleje je provedena. Uvedte míchadlo zase do provozu.

9.6 Opravářské práce



NEBEZPEČÍ

Nebezpečí z důvodu zdravotně závadných médií!

Nebezpečí bakteriální infekce!

- Po demontáži míchadlo dezinfikujte!
- Dodržujte údaje v provozním řádu!



VAROVÁNÍ

Nebezpečí zranění v důsledku ostrých hran!

Na listech vrtule se mohou vytvořit ostré hrany. Hrozí nebezpečí pořezání!

- Noste ochranné rukavice!

U opravářských prací platí:

- Noste ochranné vybavení! Dodržujte provozní řád.
 - Ochranné rukavice: 4X42C (uvex C500 wet)
 - Bezpečnostní obuv: Třída ochrany S1 (uvex 1 sport S1)
 - Ochranné brýle: uvex skyguard NT
- Odkapy ihned odstraňte.
- Vždy vyměňte těsnicí O-kroužky, těsnění a šroubové pojistky.
- Utahovací momenty, viz „Příloha [▶ 34]“.
- Při těchto pracích je přísně zakázáno vynakládat nepoměrnou sílu.

Přípravné práce

- ✓ Práce by měly provádět dvě osoby.
 - ✓ Odstavte míchadlo z provozu, viz „Odstavení z provozu [▶ 23]“.
 - ✓ Demontujte míchadlo, viz „Demontáž [▶ 24]“.
 - ✓ Dezinfikujte míchadlo, viz „Čištění a dezinfekce [▶ 25]“.
1. Připravte si potřebné nářadí.
 2. Míchadlo odložte na rovnou a čistou pracovní plochu.
 3. Zajistěte míchadlo proti sklouznutí.
 4. Připravte si zvedací zařízení s vázacími prostředky.
 5. Připravte si hranoly pro vodorovné vyrovnání míchadla.
 6. Provádějte pouze povolené opravářské práce.
 - ▶ Zahajte opravářské práce.

9.6.1 Upozornění pro použití zajištění šroubů

Šroubení mohou být opatřena zajištěním proti povolení. Jako zajištění šroubu se používají samopojistné matice. Zajištění šroubu **vždy** vyměňte!

9.6.2 Které opravy je dovoleno provádět

- Vyměňte kryt a list vrtule.
- Vyměňte náboj.
- Vyměňte hřídel míchadla.
- Vyměňte hnací jednotku.



NEBEZPEČÍ

Nebezpečí z důvodu zdravotně závadných médií během instalace!

Nebezpečí bakteriální infekce!

- Pracovní plocha je důkladně očištěna a vydezinfikována.
- Odkapané množství ihned odstraňte.
- Dodržujte údaje v provozním řádu!
- Může-li dojít ke kontaktu s médii ohrožujícími zdraví, použijte následující ochranné vybavení:
 - Uzavřené ochranné brýle
 - Rouška
 - Ochranné rukavice



OZNÁMENÍ

Pracovní kroky při demontáži

Demontáž jednotlivých konstrukčních součástí provádějte smyslně v opačném pořadí.

Výměnu listu vrtule provádějte na instalovaném míchadle. Dbejte následujících bodů:

- Připravte provozní prostor / místo instalace:
 - Čistý, zbavený velkých pevných složek
 - Suchý
 - Nemrznoucí
 - Dekontaminovaný
- Práce by vždy měly provádět dvě osoby.
- Vyvarujte se bolestivého a únavného držení těla.
- V případě prací ve výšce více než 1 m (3 ft) použijte lešení s ochranou proti pádu.
- Zamezte přístupu do pracovního prostoru kolem lešení.
- Při pracích v uzavřených prostorách se mohou nashromáždit jedovaté nebo dusivé plyny. Zajistěte dostatečné odvětrávání a dodržujte ochranná opatření podle provozního řádu (příklady):
 - Před vstupem provedte měření plynů.
 - Vezměte si s sebou detektor plynů.
 - Atd.
- Pokud dochází k nahromadění jedovatých nebo dusivých plynů, zaveďte nutná protiopatření.
- Montáž/demontáž krytu viz „Montáž krytu [► 20]“.
- Montáž/demontáž vrtule viz „Instalace listu vrtule [► 17]“.
- Zkontrolujte opotřebené jednotlivých listů vrtule. Případně vyměňte všechny listy vrtule. Obratě se na zákaznický servis!
- Zaznamenejte nastavení úhlu. Odlíšné nastavení úhlu změni způsob proudění.

9.6.4 Vyměňte náboj

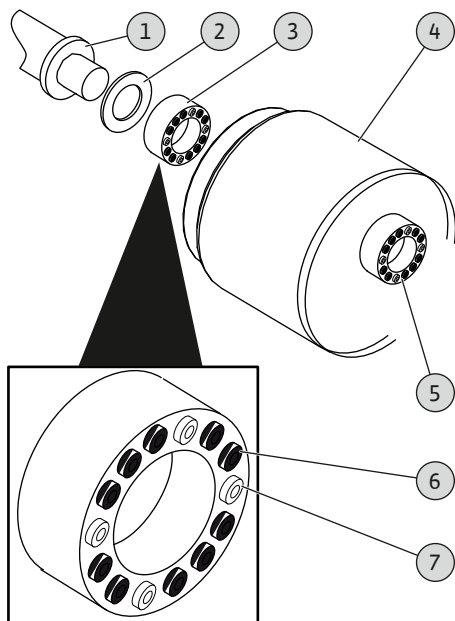


Fig. 12: Namontujte/demontujte náboj

Demontujte náboj

1	Hřídel míchadla
2	Ploché těsnění
3	Upínací pouzdro, zadní
4	Náboj (upínací těleso)
5	Upínací pouzdro, přední
6	Šroub s vnitřním šestihranem, černý
7	Šroub s vnitřním šestihranem, stříbrný

- ✓ Demontujte list vrtule, viz „Instalace listu vrtule [► 17]“.
 - ✓ Demontujte kryt, viz „Montáž krytu [► 20]“.
 - ✓ Vyrovnajte míchadlo, aby bylo vodorovně: Pod hřídel míchadla umístěte hranoly.
1. Povolte šroub s vnitřním šestihranem (černý a stříbrný) předního upínacího pouzdra. **OZNÁMENÍ! Šrouby nevyšroubujte úplně!**
 2. Povolte upínací pouzdro: vyšroubujte stříbrné šrouby (M8). Otočte šroubem M10 a uvolněte upínací pouzdro.
 3. Stáhněte přední upínací pouzdro z hřídele míchadla.
 4. Povolte šroub s vnitřním šestihranem zadního upínacího pouzdra (černý a stříbrný). **OZNÁMENÍ! Šrouby nevyšroubujte úplně!**
 5. Povolte upínací pouzdro: vyšroubujte stříbrné šrouby (M8). Otočte šroubem M10 a uvolněte upínací pouzdro.
 6. Stáhněte náboj z hřídele míchadla.
 7. Stáhněte přední upínací pouzdro z hřídele míchadla.

Montáž náboje

1	Hřídel míchadla
4	Náboj – vnitřní pohled (upínací těleso)
8	Upínací zařízení (pomocné nářadí)
9	Šroub s šestihrannou hlavou
10	Kroužek náboje

- ✓ Mějte k dispozici nové ploché těsnění.
 - ✓ Mějte k dispozici upínací zařízení.
1. Ploché těsnění umístěte na spodní konec hřídele míchadla a zasuňte až na doraz.
 2. Zadní upínací pouzdro umístěte na hřídel míchadla a zasuňte až na doraz.
 3. Na hřídel míchadla umístěte náboj a zasuňte až na doraz.
 4. Šrouby s vnitřním šestihranem (4x stříbrný) utáhněte ručně křížem.
⇒ Náboj je zajištěn proti sklouznutí.
 5. Šrouby s vnitřním šestihranem (10x černý) utáhněte ručně křížem.
 6. Položte upínací zařízení na hřídel míchadla a kroužek náboje.
 7. Upevněte upínací zařízení na hřídel míchadla: Šestihranný šroub našroubujte pomocí upínacího pouzdra do středícího důlku hřídele míchadla.
 8. Pomalým otáčením šroubu s šestihrannou hlavou náboj kompletně natáhněte na hřídel míchadla. **OZNÁMENÍ! Koncová pozice: Upínací zařízení příčně přiléhá na hřídel míchadla a kroužek náboje!**
 9. Všechny šrouby s vnitřním šestihranem pevně utáhněte křížem. **Utahovací moment: 35 Nm (26 ft·lb)!**
⇒ Náboj je pevně utažený k hřídeli míchadla.
 10. Odstraňte upínací zařízení: Vyšroubujte šroub s šestihrannou hlavou.
 11. Zakryté šrouby s vnitřním šestihranem pevně utáhněte křížem. **Utahovací moment: 35 Nm (26 ft·lb)!**
 12. Přední upínací pouzdro umístěte na hřídel míchadla a zasuňte až na doraz.

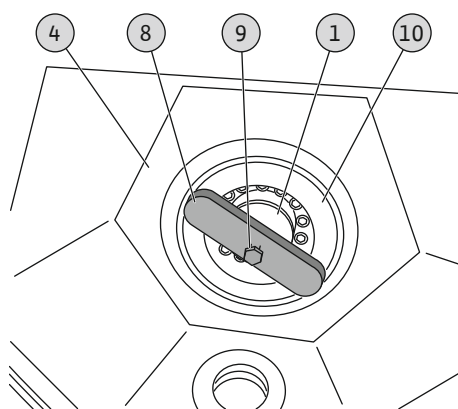


Fig. 13: Namontujte upínací zařízení

13. Upevněte přední upínací pouzdro: Všechny šrouby s vnitřním šestihranem pevně utáhněte křížem. **Utahovací moment: 35 Nm (26 ft-lb)!**

► Náboj je vyměněn. Instalace míchadla, montáž listu vrtule a krytu.

Viz k tomu také

- Instalace listu vrtule [} 17]
- Montáž krytu [} 20]

9.6.5 Výměna hřídele míchadla

Při výměně hřídele míchadla postupujte následovně:

1. Demontujte náboj.
 2. Demontujte hnací jednotku.
 3. Vyměňte hřídel míchadla.
 4. Namontujte hnací jednotku.
 5. Namontujte náboj.
- Hřídel míchadla je vyměněna. Instalujte míchadlo a uveďte jej do provozu.

Další informace k jednotlivým pracovním krokům:

- Viz „Vyměňte náboj [► 31]“.
- Viz „Výměna hnací jednotky [► 32]“.

9.6.6 Výměna hnací jednotky

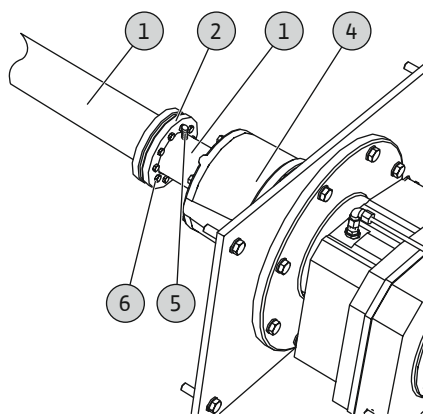


Fig. 14: Demontáž hřídele míchadla

Demontujte hřídel míchadla z hnací jednotky

1	Hřídel míchadla
2	Upínací sada
3	Výstupní hřídel
4	Hnací jednotka
5	Závitový kolík
6	Šroub s šestihrannou hlavou

- ✓ Demontujte list vrtule, viz „Instalace listu vrtule [► 17]“.
- ✓ Demontujte kryt, viz „Montáž krytu [► 20]“.
- ✓ Vyrovnajte hřídel míchadla a hnací jednotku tak, aby byly ve vodorovné poloze: Pod hřídel míchadla a hnací jednotku umístěte hranoly. **VAROVÁNÍ! Nebezpečí pohmoždění! Podepřete hřídel míchadla a hnací jednotku, aby po demontáži nedošlo k převrácení těchto komponentů!**

1. Vyšroubujte závitový kolík.
2. Povolte šroub s šestihrannou hlavou na upínací sadě.
3. Stáhněte hřídel míchadla z výstupní hřídele.
4. Stáhněte upínací sadu z hřídele míchadla.

Namontujte hřídel míchadla na hnací jednotku

1. Upínací sadu umístěte na horní konec hřídele míchadla (zúžení) a zasuňte až na doraz.
 2. Hřídel míchadla umístěte na výstupní hřídel a zasuňte až na doraz.
 3. Otáčejte hřídelí míchadla, dokud nebude otvor ve výložníku závitového kolíku přesně nad drážkou výstupní hřídele.
 4. Našroubujte závitový kolík a ručně pevně utáhněte.
 5. Šrouby s šestihrannou hlavou upínací sady ručně utáhněte křížem.
 6. Šrouby se šestihrannou hlavou pevně utáhněte křížem. Utahovací momenty, viz „Utahovací momenty pro upínací sadu [► 35]“.
 7. Zkontrolujte hřídel míchadla, zda pevně drží.
- Hnací jednotka je vyměněna. Instalujte míchadlo a uveďte jej do provozu.

Viz k tomu také

- Instalace listu vrtule [} 17]
- Utahovací momenty pro upínací sadu [} 35]

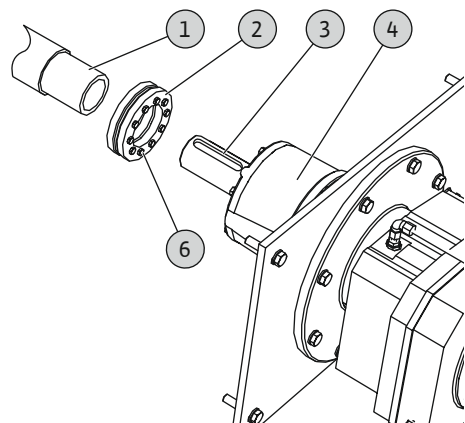


Fig. 15: Montáž hřídele míchadla

10 Poruchy, příčiny a odstraňování

**NEBEZPEČÍ****Nebezpečí z důvodu zdravotně závadných médií!**

Během práce používejte následující ochranné pomůcky:

- Uzavřené ochranné brýle
- Respirační maska
- Ochranné rukavice
 - Uvedené vybavení je minimální požadavek, dodržujte provozní řád!

**NEBEZPEČÍ****Riziko smrtelného poranění elektrickým proudem!**

Neodborné počínání při provádění elektrických prací vede k usmrcení elektrickým proudem!

- Práce na elektrické soustavě smí provádět jen kvalifikovaný elektrikář!
- Dodržujte místní předpisy!

**VAROVÁNÍ****Nebezpečí zranění v důsledku otáčející se vrtule!**

V pracovním prostoru míchadla se nesmí zdržovat žádné osoby. Hrozí nebezpečí zranění!

- Vyznačte a uzavřete pracovní prostor.
- Míchadlo zapněte teprve tehdy, pokud se v pracovním prostoru nezdržují žádné osoby.
- Pokud někdo vstoupí do pracovního prostoru, ihned míchadlo vypněte.

**VAROVÁNÍ****Nebezpečí zranění v důsledku ostrých hran!**

Na listech vrtule se mohou vytvořit ostré hrany. Hrozí nebezpečí pořezání!

- Noste ochranné rukavice!

**NEBEZPEČÍ****Riziko smrtelného poranění při práci jediného pracovníka!**

Práce v šachtách a úzkých prostorách a práce, při nichž může dojít k pádu, jsou nebezpečné. Tyto práce nesmí provádět pracovník sám!

- Práce provádějte jen v doprovodu druhé osoby!

Porucha: Míchadlo nenabíhá

1. Přerušení napájení.
 - ⇒ Je **ZAPNUTÝ** hlavní vypínač?
 - ⇒ Jsou všechny fáze pod napětím?
 - ⇒ Není poškozen přívodní kabel?
2. Vadná pojistka.
 - ⇒ Jsou pojistky zkontrolovány?
 - ⇒ Jsou pojistky správně nasazeny?
3. Spuštěna ochrana motoru.
 - ⇒ Je nadproudový vypínač nastaven na jmenovitý proud?

⇒ Byl nadproudový vypínač resetován?

4. Vrtule má těžký chod nebo je zablokována.

⇒ Provedli jste zkušební chod v prázdné jímcce?

⇒ Vyčistěte vrtuli. **UPOZORNĚNÍ! Zkontrolujte médium! Nachází-li se v médiu pevné látky, zkontrolujte předčištění.**

Porucha: Míchadlo se rozběhne, po chvíli se aktivuje ochrana motoru

1. Vrtule má těžký chod nebo je zablokována.

⇒ Vyčistěte vrtuli. **UPOZORNĚNÍ! Zkontrolujte médium! Nachází-li se v médiu pevné látky, zkontrolujte předčištění.**

2. Zvýšený obsah pevných látek.

⇒ Zkontrolujte předčištění.

⇒ Regulujte úhel náběhu listů vrtule. Obráťte se na zákaznický servis.

⇒ Zkontrolujte podmínky použití. Obráťte se na zákaznický servis.

Další kroky pro odstranění poruch

Pokud vám zde uvedené body nepomohou poruchu odstranit, kontaktujte zákaznický servis. Zákaznický servis vám může pomoci následovně:

- Telefonická nebo písemná podpora.
- Podpora v místě instalace.
- Kontrola a oprava v závodě.

Objednávka dalších služeb zákaznického servisu může být spojena s dodatečnými náklady! Přesné informace Vám k tomu poskytne zákaznický servis.

11 Náhradní díly

Náhradní díly můžete objednat prostřednictvím zákaznického servisu. Abyste předešli zpětným dotazům nebo chybným objednávkám, uvádějte vždy sériové číslo nebo číslo výrobku. **Technické změny vyhrazeny!**

12 Likvidace

12.1 Oleje a maziva

Provozní prostředky musí být zachyceny do vhodných nádrží a zlikvidovány v souladu s platnými místními směrnici. Odkapy ihned odstraňte!

12.2 Ochranný oděv

Použitý ochranný oděv musí být zlikvidován v souladu s platnými místními směrnici.

12.3 Informace ke sběru použitých elektrických a elektronických výrobků

Řádná likvidace a odborná recyklace tohoto výrobku zabrání ekologickým škodám a nebezpečím pro zdraví člověka.



OZNÁMENÍ

Zákaz likvidace společně s domovním odpadem!

V rámci Evropské unie se tento symbol může objevit na výrobku, obalu nebo na průvodních dokumentech. To znamená, že dotčené elektrické a elektronické výrobky se nesmí likvidovat spolu s domovním odpadem.

Pro řádné zacházení s dotčenými starými výrobky, jejich recyklaci a likvidaci respektujte následující body:

- Tyto výrobky odevzdejte pouze na certifikovaných sběrných místech, která jsou k tomu určena.
- Dodržujte platné místní předpisy!

Informace k řádné likvidaci si vyžádejte u místního obecního úřadu, nejbližšího místa likvidace odpadů nebo u prodejce, u kterého byl výrobek zakoupen. Další informace týkající se recyklace naleznete na stránce www.wilo-recycling.com.

13 Příloha

13.1 Utahovací momenty pro upínací sadu

Hřídel míchadla z nerezové oceli

Konstrukční velikost		Hřídel míchadla	Závit	Utahovací moment
Upínací sada vnitřní průměr	Míchadlo			
D62	5	71/45	M6	6,8 Nm (5 ft·lb)
D75	6	90/56	M8	16 Nm (12 ft·lb)
D90	7	95/67	M8	16 Nm (12 ft·lb)
D100	8	106/71	M8	16 Nm (12 ft·lb)









wilo



Local contact at
www.wilo.com/contact

Pioneering for You

WILO SE
Wilopark 1
44263 Dortmund
Germany
T +49 (0)231 4102-0
T +49 (0)231 4102-7363
wilo@wilo.com
www.wilo.com