

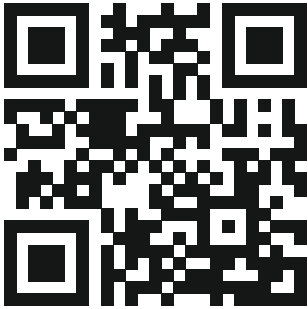
Wilo-Vardo WEEDLESS-VM.F



et Paigaldus- ja kasutusjuhend



Vardo WEEDLESS-VM
<https://qr.wilo.com/932>



Vardo WEEDLESS-VM (60 Hz)
<https://qr.wilo.com/3932>

Sisukord

1 Üldist	4	8.5 Puhastamine ja desinfitseerimine.....	25
1.1 Selle kasutusjuhendi kohta.....	4	9 Korrashoid	25
1.2 Autoriõigus	4	9.1 Töötajate kvalifikatsioon	26
1.3 Muudatuste õigus kaitstud.....	4	9.2 Kasutaja kohustused	26
1.4 Garantii ja vastutuse välistamine.....	4	9.3 Käitusvahendid	26
2 Ohutus	4	9.4 Hooldusintervallid	26
2.1 Ohutusmärkuste märgistamine	4	9.5 Hooldusmeetmed.....	27
2.2 Töötajate kvalifikatsioon	6	9.6 Remonditööd	29
2.3 Isikukaitsevahendid	6	10 Rikked, põhjused ja kõrvaldamine	32
2.4 Elekritööd	7	11 Varuosad	34
2.5 Seireseadised	7	12 Jäätmekäitlus	34
2.6 Ajam. Segaja hammasratasmootor.....	8	12.1 Õli ja määrded	34
2.7 Tervist ohustavad vedelikud	8	12.2 Kaitseriietus	34
2.8 Transport.....	8	12.3 Kasutatud elektri- ja elektroonikatoodete kogumise teave	34
2.9 Tõsteseadmete kasutamine.....	8	13 Lisa	34
2.10 Paigaldamine/eemaldamine	9	13.1 Vaheseibi pingutusmoment	34
2.11 Töötamise ajal	9		
2.12 Hooldustööd	10		
2.13 Töövedelikud	10		
2.14 Kasutaja kohustused	10		
3 Kasutamine	10		
3.1 Otstarbekohane kasutamine	10		
3.2 Mitteotstarbekohane kasutamine	10		
4 Tootekirjeldus	11		
4.1 Konstruktsioon.....	11		
4.2 Töö plahvatusohtlikus keskkonnas	12		
4.3 Tüübikood	12		
4.4 Tüübisilt.....	13		
4.5 Tarnekomplekt	13		
5 Transport ja ladustamine	13		
5.1 Kättetoimetamine.....	13		
5.2 Transport.....	13		
5.3 Ladustamine	14		
6 Paigaldamine ja elektriühendus	15		
6.1 Töötajate kvalifikatsioon	15		
6.2 Kasutaja kohustused	15		
6.3 Paigaldus	16		
6.4 Elektriühendus.....	20		
6.5 Soovitavad seireseadised	21		
7 Kasutuselevõtmine	21		
7.1 Töötajate kvalifikatsioon	21		
7.2 Kasutaja kohustused	21		
7.3 Pöörlemissuund.....	21		
7.4 Enne sisselülitamist	21		
7.5 Sisse/välja lülitamine	22		
7.6 Töötamise ajal	22		
8 Kasutuselt kõrvaldamine/demonteerimine	23		
8.1 Töötajate kvalifikatsioon	23		
8.2 Kasutaja kohustused	23		
8.3 Kasutuselt kõrvaldamine	23		
8.4 Demonteerimine	24		

1 Üldist

1.1 Selle kasutusjuhendi kohta

See juhend on toote lahutamatu osa. Kasutusjuhendi järgimine on õige käsitlemise ja kasutamise eeldus:

- lugege juhendit hoolikalt enne igasuguseid tegevusi.
- Hoidke kasutusjuhendit alati kättesaadavas kohas.
- Järgige kõiki toote andmeid.
- Järgige tootel olevaid sümboliteid.

Algupärane kasutusjuhend on saksa keeles. Teistes keeltes olevad kasutusjuhendid on tõlgitud originaalkeelest.

1.2 Autoriõigus

WILO SE © 2023

Käesoleva dokumendi edasiandmine ja kopeerimine, selle sisu kasutamine ja edastamine on keelatud, kui seda pole sõnaselgelt lubatud. Rikkumistega kaasneb kohustuslik kahjutasu. Kõik õigused kaitstud.

1.3 Muudatuste õigus kaitstud

Wilo jätab endale õiguse nimetatud andmeid ilma ette teatamata muuta ega vastuta tehniliste ebatäpsuste ja/või väljajätmistest eest. Kasutatud joonised võivad originaalst erineda ja on mõeldud üksnes toote näitlikuks kujutamiseks.

1.4 Garantii ja vastutuse välistamine

Wilo ei anna garantiid ega võta vastutust eelkõige järgmistel juhtudel:

- Ebapiisav häälestamine käitaja- või ostjapoolsete puudulike või valede andmete tõttu;
- Selle juhendi eiramine
- Mitteotstarbekohane kasutamine
- Ebasobivad ladustamis- või transporditingimused
- Vale paigaldamine või eemaldamine
- Puudulik hooldus
- Keelatud remonditööd
- Puudulik aluspõhi
- Keemilised, elektrilised või elektrokeemilised mõjud
- Kulumine

2 Ohutus

Selles peatükis kirjeldatakse peamisi juhiseid toote eri elufaaside kohta. Nende juhiste eiramine toob kaasa:

- ohu inimestele
- ohu keskkonnale
- materiaalse kahju
- kahjuhüvitisnõude esitamise õiguse kaotuse

2.1 Ohutusmärkuste märgistamine

Selles paigaldus- ja kasutusjuhendis on esitatud materiaalselt ja isikukahjusid puudutavad ohutusmärkused. Neid ohutusmärkusi on kujutatud mitmel moel:

- Isikukahjusid puudutavad ohutusjuhised algavad märgusõnaga, neid on kujutatud vastava **sümboliga** ja neil on hall taust.



OHT

Ohu laad ja allikas!

Ohu mõju ja juhised selle vältimiseks.

- Materiaalseid kahjusid puudutavad ohutusjuhised algavad märgusõnaga ja neid on kujutatud **ilma sümbolita**.

ETTEVAATUST

Ohu laad ja allikas!

Mõju või teave.

Mürgusõnad

- **OHT!**
Selle eiramine võib põhjustada surma või üliraskeid vigastusi!
- **HOIATUS!**
Selle eiramine võib põhjustada (raskeid) vigastusi!
- **ETTEVAATUST!**
Selle eiramine võib põhjustada materiaalselt kahju, ka täielikku hävinemist.
- **TEATIS!**
Vajalik märkus toote käsitlemise kohta

Teksti märkimine

- ✓ Eeltingimus
- 1. Töö etapp/loetelu
 - ⇒ Märkus/juhis
 - ▶ Tulemus

Ristviidete märgistamine

Peatüki või tabeli nimetus on jutumärkides „ “. Leheküljenumber järgneb nurksulgudes [].

Sümbolid

Selles juhendis on kasutusel järgnevad sümbolid:



Elektripingest tingitud oht



Bakteriaalse infektsiooni oht



Plahvatusohtlikust keskkonnast tingitud oht



Üldine ohusümbol



Käevigastuste oht!



Kuumadest pindadest tingitud põletusoht!



Rippuvast koormast lähtuv oht!



Isikukaitsevahendid: Kandke kaitsekiivrit



Isikukaitsevahendid: Kandke turvajalatseid



Isikukaitsevahendid: Kandke kaitsekindaid



Isikukaitsevahendid. Kandke turvatrossi



Isikukaitsevahendid: Kandke maski



Isikukaitsevahendid: Kandke kaitseprille



Üldine ohusümbol Järgige juhiseid!



Kasulik nõuanne

2.2 Töötajate kvalifikatsioon

- Personal peab olema teadlik kohalikest õnnetuste vältimise eeskirjadest.
- Personal peab olema lugenud paigaldus- ja kasutusjuhendit ning sellest aru saanud.
- Elektritööd: koolitatud spetsialist
Isik, kellel on erialane väljaõpe, teadmised ja kogemused, et elektriga seotud ohtusid näha ja vältida.
- Paigaldamine/eemaldamine: heitveetehnika koolitatud spetsialist
Kinnitamine ja torustik märg- ja kuivpaigaldusel, tõsteseade, põhiteadmised reoveejaamadest
- Hooldustööd: heitveetehnika koolitatud spetsialist
Kasutatud töövedelike rakendamine/jäätmekäitlus, põhiteadmised masinaehitusest (paigaldamine/eemaldamine)
- Tõstetööd: tõsteseadmete kasutamise koolitatud spetsialist
Tõsteseade, kinnitusvahend, kinnituspunktid

Piiratud võimetega lapsed ja isikud

- Alla 16-aastased isikud: toote kasutamine on keelatud.
- Alla 18-aastased isikud: toote kasutamine järelevalve all (juhendaja).
- Piiratud füüsiliste, sensorsete või vaimsete võimetega isikud: toote kasutamine on keelatud.

2.3 Isikukaitsevahendid

Kirjeldatav kaitsevarustus on minimaalne nõutav varustus. Järgige tööeeskirjade nõudeid.

Kaitsevarustus: transport, paigaldamine, eemaldamine ja hooldus

- turvajalatsid: Kaitseaste S1 (uvex 1 sport S1)
- kaitsekindad (EN 388): 4X42C (uvex C500 wet)
- kaitsekiiver (EN 397): normikohane, kaitse külgmise deformeerumise eest (uvex pheos) (tõsteseadmete kasutamisel)

Kaitsevarustus: Puhastustööd

- Kaitsekindad (EN ISO 374-1): 4X42C + Type A (uvex protector chemical NK2725B)
- Kaitseprillid (EN 166): (uvex skyguard NT)
 - Tähistus raamil: W 166 34 F CE
 - Tähistus klaasil: 0–0,0* W1 FKN CE
 - * Standardi EN 170 kohane kaitseaste nende tööde puhul ei kehti.
- Hingamisteede kaitsemask (EN 149): Poolmask 3M seeria 6000 filtriga 6055 A2

Tootesoovitused

Sulgudes nimetatud kaubamärkide puhul on tegu mittesiduvate soovitusetega. Samamoodi võib kasutada teiste ettevõtete samaväärseid tooteid. Eeltingimus on nimetatud normide täitmine.

WILO SE ei vastuta nimetatud toodete vastavuse eest normidele.

2.4 Elektritööd

- Laske elektritööd teha alati elektrikul.
- Toode tuleb lahutada vooluvõrgust ja kindlustada soovimatu taassisselülitamise vastu.
- Elektriühenduse puhul järgige kohalikke eeskirju.
- Järgige kohaliku energia teenusepakkuja eeskirju.
- Töötajad peavad olema koolitatud elektriühenduste teostamise osas.
- Töötajad peavad olema koolitatud toote väljalülitamisvõimaluste osas.
- Elektriühendus tuleb teha mootori kasutusjuhendi kohaselt.
- Toode tuleb maandada.

2.5 Seireseadised

Kohapeal tuleb kasutada järgmisi seireseadiseid.

Automaatkaitse ja mootori kaitselüliti

- Automaatlülitiid ja mootori kaitselülitiid tuleb paigaldada mootori tootja kasutusjuhendi kohaselt.
- Ebastabiilsed vooluvõrgud: vajadusel paigaldage kohapeal lisakaitseseadised (nt ülepinge-, alapingereleed või faaside väljalangemise releed jne).
- Järgige kohalikke eeskirju.

Rikkevoolukaitselüliti (RCD)

- Paigaldage rikkevoolukaitselüliti (RCD) kohaliku energia teenusepakkuja eeskirjade kohaselt.
- Kui inimesed võivad tootega ja voolu juhtivate vedelikega kokku puutuda, siis tuleb paigaldada rikkevoolukaitselüliti (RCD).

- 2.6 Ajam. Segaja hammasratasmootor**
- Ajamine kasutatakse segajas hammasratasmootorit. Kogu teave sisaldub tootja kasutusjuhendis. Hoidke seda kasutusjuhendit ka toote juures.
- 2.7 Tervist ohustavad vedelikud**
- Heit- ja seisvas vees moodustuvad tervisele ohtlikud mikroobid. Esineb bakteriaalse infektsiooni oht!
- Kandke kaitsevarustust!
 - Toode tuleb pärast eemaldamist põhjalikult puhastada ja desinfitseerida!
 - Kõiki isikuid tuleb juhendada, kuidas vedelikku käidelda ning sellest tulenevaid ohte vältida!
- 2.8 Transport**
- Kinni tuleb pidada kasutuskohas kehtivatest tööohutus- ja õnnetuste vältimise seadustest ja eeskirjadest.
 - Tähistage ja tõkestage tööpiirkond.
 - Hoidke loata inimesed tööalast eemal.
 - Eemaldage tootelt lahtised komponendid.
 - Kinnitusvahendid tuleb kinnitada alati kinnituspunktidesse.
 - Kontrollige, kas kinnitusvahendid on korralikult kinni.
 - Järgige pakendamiseeskirju:
 - Löögikindel.
 - Veekindel.
 - Tagage, et toode oleks kinnitatud.
 - Eemaldage transpordikinnitused.
 - Kaitse tolmu, õli ja niiskuse eest.
- 2.9 Tõsteseadmete kasutamine**
- Tõsteseadmete (tõsteseade, kraana, kett-tõstuk jne) kasutamisel tuleb järgida järgmisi punkte.
- Kandke standardi EN 397 kohast kiivrit.
 - Järgige kohalikke eeskirju tõsteseadmete kasutamise kohta.
 - Tõsteseadme korrektne kasutamine on käitaja kohustus.
 - **Kinnitusvahend**
 - Kasutada tuleb seadusega ette nähtud ja lubatud kinnitusvahendeid.
 - Valige kinnitusvahendid kinnituspunkti järgi.
 - Kinnitage kinnitusvahendid eeskirjade kohaselt kinnituspunkti külge.
 - **Tõsteseade**
 - Kontrollige enne kasutamist tõrgeteta talitlust.
 - Piisav kandevõime.
 - Tagage kasutamise ajal stabiilne asend.
 - **Tõstmine**
 - Toode ei tohi tõstmise ja langetamise ajal kinni jääda.
 - Ärge ületage maksimaalset lubatavat kandevõimet.

- Vajaduse korral (nt piiratud nähtavuse korral) tuleb kasutada koordineerimiseks teise inimese abi.
- Inimesed ei tohi viibida rippuva koorma all.
- Ärge juhtige koormat üle töökohtade, kus asuvad inimesed!

2.10 Paigaldamine/ eemaldamine

- Paigaldage kukkumisvastased vahendid.
- Kinni tuleb pidada kasutuskohas kehtivatest tööohutus- ja õnnetuste vältimise seadustest ja eeskirjadest.
- Tähistage ja tõkestage tööpiirkond.
- Hoidke tööala jäävaba.
- Eemaldage tööalast esemed.
- Hoidke loata inimesed tööalast eemal.
- Kui ilmastikutingimused ohutut tööd ei võimalda, katkestage töö.
- Töötage alati kahe inimesega.
- Kui töötamise kõrgus on üle 1 m (3 ft), kasutage kukkumisvastaste vahenditega varustatud tellinguid.
- Õhutage suletud ruume piisavalt.
- Suletud ruumides või ehitistes võivad tekkida mürgised või lämmatavad gaasid. Võtke tööeeskirjade kohased kaitsemeetmed, nt võtke kaasa gaasihoiatusseade.
- Kui on plahvatusoht, ärge tehke keevitustöid või töid elektriliste seadmetega.
- Toode tuleb lahutada vooluvõrgust ja kindlustada soovimatu taassisselülitamise vastu.
- Kõik pöörlevad osad peavad olema seisatud.
- Desinfitseerige toode.

2.11 Töötamise ajal

- Tähistage ja tõkestage tööpiirkond.
- Töötamise ajal ei tohi inimesed viibida tööalal.
- Toode lülitatakse tööprotsessist olenevalt sisse ja välja eraldi juhtseadmete kaudu. Voolukatkestuse järel võib toode automaatselt sisse lülituda.
- Kui mootor kerkib pinnale, võib mootori korpuse temperatuur tõusta üle 40 °C (104 °F).
- Igast rikkest või tavatust asjaolust tuleb kohe teavitada vastutavat isikut.
- Puuduste ilmnmisel tuleb toode kohe välja lülitada.
- Propeller ei tohi puutuda kokku paigaldiste ega seintega. Järgige projekteerimismaterjalides määratud kaugusi.
- Järgige nõutavat üleulatuvat veetaset. Tugevalt varieeruva veetaseme puhul kasutage nivooseiret.
- Helirõhk on mitmest tegurist (paigaldamine, tööpunkt ...). Mõõtke müratasemeg tegelikes töötingimustes. Alates müratasemest 85 dB(A) kandke kuulmiskaitset. Märgistage tööala.

2.12 Hooldustööd

- Toode tuleb lahutada vooluvõrgust ja kindlustada soovimatu taassisselülitamise vastu.
- Teha tuleb ainult neid hooldustöid, mida on kirjeldatud selles paigaldus- ja kasutusjuhendis.
- Kasutage ainult tootja originaalosasid. Muude kui originaalosate kasutamise korral loobub tootja igasugusest vastutusest.
- Pumbatava vedeliku ja töövedeliku lekke korral tuleb vedelikud kohe kokku koguda ja käidelda kohalike eeskirjade kohaselt.

Ajami ülekandeõli vahetus

Õlivahetus toimub suruõhuga. Silmas tuleb pidada järgmisi punkte.

- Laske ajamil enne ülekandeõli kambri avamist jahtuda.
- Kasutage suruõhku ainult ülekande täiteaval.
- Õliudu sissehingamise vältimiseks piirake suruõhk 0,8 baarile (11,5 psi).

2.13 Töövedelikud

Ajami ülekanne on tehases ülekandeõliga täidetud. Teave vahetusintervallide ja jäätmekäitluse kohta on kirjas tootja kasutusjuhendis.

Rummu sisekülg on veekindla määrdega kaetud. Käideldel vahetamisel töövedelikke kohalike määruste kohaselt.

2.14 Kasutaja kohustused

- Paigaldus- ja kasutusjuhend peab olema töötajaskonna keeles kättesaadav.
- Tagage töötajatele töödeks vajalik väljaõpe.
- Tagage kaitsevarustuse olemasolu. Veenduge, et personal kannaks kaitsevarustust.
- Tootel olevad ohutust ja märkusi puudutavad märgised peavad olema alati loetavad.
- Töötajaid tuleb süsteemi talitluse vallas koolitada.
- Ohtlikud komponendid seadme sees tuleb varustada kohapealsete puutekaitsetega.
- Tähistage ja tõkestage tööpiirkond.
- Mõõtkite mürataset. Alates müratasetest 85 dB(A) kandke kuulmiskaitset. Märgistage tööala.

3 Kasutamine

3.1 Otstarbekohane kasutamine

Suspendeerimiseks ja homogeniseerimiseks tööstuskeskkonnas:

- Protsessiheitvesi
- fekaalidega heitvesi
- heitvesi (vähese liiva- ja kruusakogusega)
- Muda

Õigel otstarbel kasutamine tähendab ka selle kasutusjuhendi järgimist. Igasugune sellest erinev kasutamine on valel otstarbel kasutamine.

3.2 Mitteotstarbekohane kasutamine

Segajaid ei tohi kasutada:

- joogivesi
- mitte-Newtoni vedelikud
- puhastamata vedelikud, mis sisaldavad kõvu komponente, nagu kive, puitu, metalle jms
- kergestisüttivad ja plahvatusohtlikud vedelikud puhtal kujul

4 Tootekirjeldus

4.1 Konstruksioon

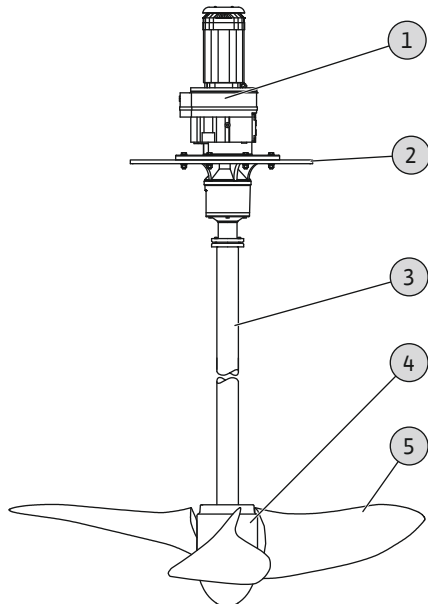


Fig. 1: Ülevaade

4.1.1 Ajam

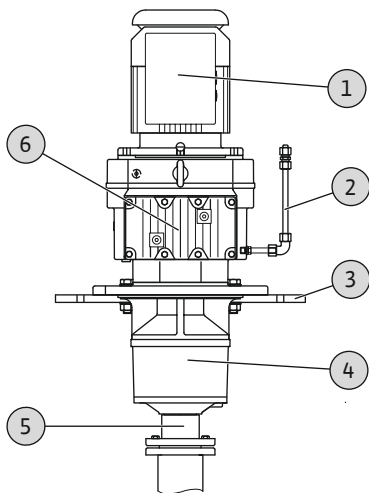


Fig. 2: Ajami komponendid

Reduktormootoriga aeglaselt töötav vertikaalsegaja paikseks paigaldamiseks.

1	Ajam
2	Mootori plaat
3	Segaja võll
4	Rumm (kinnitusdetail)
5	Propellerilaba

1	Mootor
2	Õli väljalasketoru
3	Mootori plaat
4	Distantsäärik
5	Ajamivõll
6	Ülekanne

Hammasratasmootor

IE3/IE4-reduktormootor püsirežiimiks segaja tule ja lisaagriga. Saadaolevad mootori nimivõimsused on vahemikus 0,5 kW kuni 7,5 kW.

Võrgusagedus	Energiaefektiivsus IE3	Energiaefektiivsus IE4
50 Hz	•	•
60 Hz	•	–

Mootori plaat

Mootori plaat ühendab ajamiüksuse sobiva kinnituse abil konstruktsiooniga. Selleks on mootori plaat saadaval kolmes versioonis. Vajaduse korral saab mootori plaati süsteempõhiselt kohandada.

4.1.2 Hüdraulika

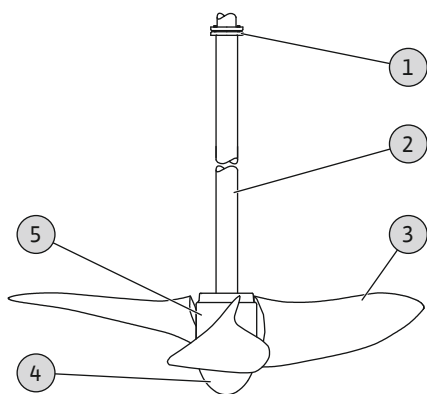


Fig. 3: Hüdraulika komponendid

1	Vaheseib
2	Segaja võll
3	Propellerilaba
4	Kate
5	Rumm (kinnitusdetail)

Segaja võll

Segaja võll paksuseinalisest õõnesterasest. Segaja võll ühendatakse vaheseibi kaudu reduktormootoriga. Segaja võlli teise otsa paigaldatakse rumm kahe kinnitusdetailiga.

Propeller

2 või 3 labaga propeller täismaterjalist. Propelleri nimiläbimõõt on 1500, 2000 või 2500 mm. Üksikud propellerilabad paigaldatakse rummule. Seejuures määratakse propellerilabade seadenurk. Nihke suund võib olla kas veepinna või mahuti põhja suunas. Kinnitusdetailide ja propellerilaba kinnituse kaitsmiseks mustuse ja korrosiooni eest kaetakse rumm kattega.

4.1.3 Materjalid

Ajam

- Mootori korpus: EN-AC
- Ülekandekorpus: EN-GJL-200 (ASTM A48 Class 30)
- Ajamivõll: Teras (C45)
- Mootori plaat: Roostevaba teras A4 (AISI 316L/316Ti)

Hüdraulika

- Segaja võll. Roostevaba teras A4 (AISI 316L/316Ti)
- Võlli kaelustihendid: FKM
- Rumm: PUR/A4 (AISI 316L/316Ti)
- Propellerilaba: PUR
- Kate. PUR

4.2 Töö plahvatusohtlikus keskkonnas

	Vardo WEEDLESS-VM
IECEX-i kohane kinnitus	–
ATEX-i kohane luba	–
FMi kohane luba	o

Sümbolite selgitus: – = pole võimalik, o = valikuline

Plahvatusohtlikes keskkondades kasutamiseks peab ajam olema tähistatud tüübisildil järgmiselt:

- vastava loa Ex-sümbol
- Ex-klass
- Sertifikaadi number (olenevalt loast)
Sertifikaadi number on (kui luba on kohustuslik) trükitud andmesildile.

Võtke arvesse ja järgige selle paigaldus- ja kasutusjuhendi plahvatusohtlikus keskkonnas töötamise peatüki lisas olevaid vastavaid nõudeid!

FMi luba

Segajad sobivad tööks plahvatusohtlikes alades:

- Kaitseklass: Explosionproof
- Kategooria: Class I, Division 1
Teatis: Kui kaabeldus on tehtud vastavalt Division 1, siis on paigaldamine Class I, Division 2 ka lubatud.

4.3 Tüübikood

Näide: **Wilo-Vardo WEEDLESS-VM.F7-1/325.39-400Ex**

Vardo Segaja, vertikaalne, normmootoriga

WEEDLESS Reduktormootoriga seeria

VM.F Versioon: kohakindlalt paigaldatud

7 Suurus

1 Tüüpseeria

3 Propellerilabade arv

25 x100 = propelleri nimiläbimõõt

39	Propelleri pöörlemiskiirus
400	/100 = mootori nimivõimsus, kW
Ex	Ex-loaga

4.4 Tüübisilt



Fig. 4: Tüübisilt

Alljärgnev ülevaade kirjeldab andmesildil olevaid lühendeid ja juurdekuuluvaid andmeid:

Tüüp	Tootenimetus
S/N	Seerianumber
MFY	Tootmiskuupäev (ISO 8601 kohaselt) - JJJJ = aasta - ww = kalendrinädal
P ₂	Segaja vajalik nimivõimsus
n ₂	Propelleri pöörlemiskiirus
MS _∅	Segaja võlli läbimõõt
MS _L	Segaja võlli pikkus
PBn	Propellerilabade arv
PBa	Propellerilabade seadenurk
DoT	Nihke suund
DoR	Pöörlemissuund
M	Segaja kaal ilma ajamita ETTEVAATUST! Kogukaalu saamiseks tuleb ajami kaal juurde liita. Vaata tüübisilt!
PU _∅	Propelleri nimiläbimõõt

TEATIS! Ajami tehnilised andmed leiata andmesildilt!

4.5 Tarnekomplekt

- Vertikaalsegaja koos mootori plaadi, segaja võlli ja rummuga
- Propellerilabad on üksikult pakendatud, paigaldamine kohapeal
- Kasutus- ja hoolduskäsiraamat

5 Transport ja ladustamine

5.1 Kättetoimetamine

- Pärast saadetise kättesaamist tuleb kohe kontrollida, ega sellel pole puudusi (kahjustused, terviklikkus).
- Märkige olemasolevad puudused veodokumentidesse.
- Puudustest tuleb teatada saabumise päeval transpordiettevõttele või tootjale.
- Hilisemaid nõudeid ei arvestata.

5.2 Transport



HOIATUS

Ülestõstetud koormad!

Esineb allakukkivatest osadest tingitud (raskete) vigastuste oht.

- Ülestõstetud koorma all viibimine on keelatud!
- Ärge juhtige koormat üle töökohtade, kus asuvad inimesed!



TEATIS

Kasutage ainult tehniliselt laitmatu korras tõstemehhanisme ja kinnitusvahendeid.

Segaja tõstmiseks ja langetamiseks kasutage üksnes korras tõstemehhanismi. Kinnitamiseks vajalikud tõsteaasad keerata mootori plaadi sisse. Tuleb tagada, et segaja ei saaks tõstmise ja langetamise ajal kahjustada. **Ärge** ületage tõsteseadme lubatud kandevõimet. Kontrollige tõsteseadme tõrgeteta talitlust enne selle kasutamist.

ETTEVAATUST

Valest transportimisest tulenev materiaalne kahju.

Segaja töstmise ajal võivad rummu ja propellerilaba kahjustusi saada.

- Tõstmise ajaks asetage rummu alla vahtplastist plaat (min 20 mm/1 tugevusega).
- Transportimise ajal **ärge kunagi** asetage segajat rummu peale.

- Kandke kaitsevarustust! Järgige tööeeskirja.
 - Turvajalatsid: Kaitseaste S1 (uvex 1 sport S1)
 - Kandke kaitsekiivrit (EN 397 normikohane, kaitse külgmise deformeerumise eest (uvex pheos))! Järgige tööeeskirja!
- Selleks et segaja transpordi ajal kahjustada ei saaks, tuleb väline pakend eemaldada alles kasutuskohas.
- Verikaalne transportimine ainult plaadi peal koos tõstukiga!
- Verikaalselt transportimine ainult koos kinnitusvahendite ja tõstemehhanismiga!
- Kasutatud segajad tuleb saatmiseks pakkida purunemiskindlatesse ja piisava suurusega plastkottidesse.
- Pakendage ajam veekindlalt. **Kui niiskus tungib sisse, on tagajärjeks täielik hävimine!** Veel andmeid leiate tootja kasutusjuhendist.

Kinnituspunktid

- Pidage kinni riiklikest kehtivatest ettevaatusabinõudest.
- Kasutage tõsteaasasid, mille nurkkoormus on kuni 90° (nt tüüp „Theipa Point TP“)
 - Kuni 3 kW: tõsteaas M12
 - Alates 4 kW: tõsteaas M16
 - Mootori võimsus on kirjas tüübikoodil!
- Vertikaalseks transportimiseks tuleb **alati kaks tõsteaasa** keerata mootori plaadi sisse.
- Kasutada tuleb seadusega ette nähtud ja lubatud kinnitusvahendeid.
- Kinnitusvahendite valimisel tuleb võtta arvesse tingimusi (ilmastik, kinnituspunkt, koormus jne).
- Kinnitusvahend tuleb kinnitada ainult kinnituspunkti. Kinnitama peab seekliga.
- Kinnitusvahendit mitte pingutada üle ajami. Vajaduse korral kasutada kandetala!
- Kasutage piisava kandevõimega tõsteseadmeid.
- Kasutamise ajal peab olema tagatud tõstemehhanismi vastupidavus.
- Tõstemehhanismi kasutamisel tuleb vajaduse korral (nt piiratud nähtavuse korral) kasutada koordineerimisel teise inimese abi.

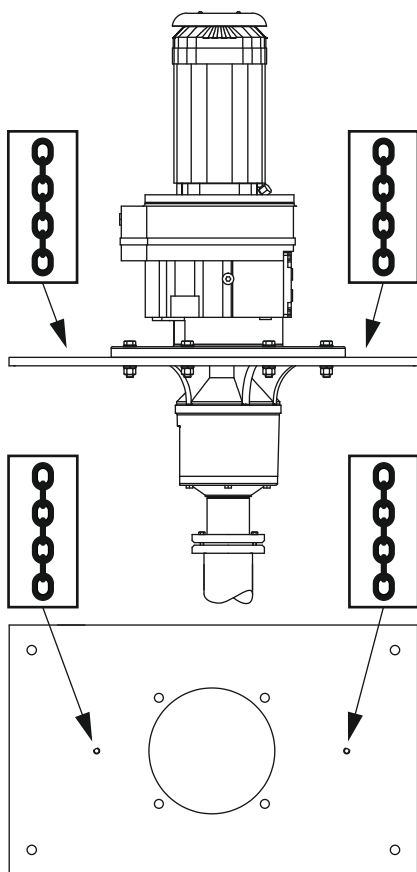


Fig. 5: Mootori plaadi kinnituspunktid

5.3 Ladustamine



OHT

Tervist ohustavatest vedelikest tingitud oht!

Bakteriaalse infektsiooni oht!

- Desinfitseerige segaja pärast demonteerimist!
- Järgige tööeeskirjades olevaid andmeid!

ETTEVAATUST

Niiskuse sissetungimisest tingitud täielik kahju

Niiskuse sissetungimine ajamisse põhjustab täieliku hävimise! Katke ajam ladustamise ajaks veekindlalt. Vältige kondensaadi teket! Ladustamiskoht peab olema üleujutuskindel. Järgige tootja kasutusjuhendit!

ETTEVAATUST

Ajami materiaalne kahju

Kui ladustatakse kõrge õhuniiskusega keskkondades (merelistes või troopilistes keskkondades) võib tugev rooste ülekannet kahjustada. Sellistes keskkonnatingimustes ei ole enam piisav, kui regulaarselt liigutatakse ainult propellerit. Sellisel juhul tuleb ülekandeõlile juurde segada roostekaitselisandit sisaldavat õlilahustuvat kontsentrati (kontsentratsiooniga u 2 %). Veel andmeid leiate tootja kasutusjuhendist!

Uusi tarnitud segajaid võib ladustada 2 aastat. Selleks et ladustada kauem kui 2 aastat, tuleb konsulteerida klienditeenindusega.

Ladustamise korral tuleb järgida alljärgnevat punkte.

- Segaja tuleb asetada ohutult tugevale aluspinnale **ning kindlustada ümberminemise ja paigaltnihkumise vastu!**
- Maksimaalne hoiutemperatuur on -15 °C kuni $+60\text{ °C}$ ($+5\text{ °F}$ kuni $+140\text{ °F}$) suhtelise õhuniiskuse 90 % juures (mittekondenseeruv). Soovitame ladustada külmakindlas kohas temperatuurivahemikus $5 - 25\text{ °C}$ ($41 - 77\text{ °F}$) suhtelise õhuniiskuse 40 – 50 % juures.
- Segajat ei tohi ladustada ruumides, kus keevitatakse. Eralduvad gaasid või kiirgus võivad kahjustada elastomeeridest osasid ja kattekihte.
- Segaja peab olema kaitstud otsese päikesekiirguse ja kuumuse eest. Äärmuslik kuumus võib kahjustada propellerit ja kattekihti!
- Lugege ja järgige ajami ladustamisjuhiseid, mille leiate tootja kasutusjuhendist!

Pärast ladustamist tuleb segaja tolmust ja õlist puhastada ning kontrollida kattekihti kahjustuste suhtes. Kahjustatud kattekihid tuleb edasiseks kasutamiseks kohe parandada.

6 Paigaldamine ja elektriühendus

6.1 Töötajate kvalifikatsioon

- Elektritööd: koolitatud spetsialist
Isik, kellel on erialane väljaõpe, teadmised ja kogemused, et elektriga seotud ohtusid näha ja vältida.
- Paigaldamine/eemaldamine: heitveetehnika koolitatud spetsialist
Kinnitamine ja torustik märg- ja kuivpaigaldusel, tõsteseade, põhiteadmised reoveejaamadest

6.2 Kasutaja kohustused

- Järgige kohalikke kehtivaid õnnetuste vältimise ja ohutuseeskirju.
- Järgige kõiki eeskirju, mis puudutavad töötamist raskete koormatega ja rippuvate koormate all.
- Tagage kaitsevarustuse olemasolu. Veenduge, et personal kannaks kaitsevarustust.
- Märgistage tööala.
- Hoidke loata inimesed tööalast eemal.
- Kui ilmastikuolud (nt jää teke, tugev tuul) ei võimalda ohutut tööd, siis katkestage töö.
- Heitveetehnika seadmete kasutamisel tuleb järgida kohalikke heitveetehnika eeskirju.
- Ohutuks ja toimivaks kinnitamiseks peavad ehituskonstruksioonid ja vundamendid olema piisavalt tugevad. Ehituskonstruksioonide/vundamendi ettevalmistuse ja selle sobivuse eest vastutab kasutaja.
- Kontrollige olemasolevate projekterimismaterjalide (koostejoonised, paigalduskoht, sisendi tingimused) terviklikkust ja õigsust.

**OHT****Paigaldamisel on tervist ohustavatest vedelikest tingitud oht!**

Bakteriaalse infektsiooni oht!

- Paigalduskoht on puhas ja desinfitseeritud.
- Tilgad tuleb kohe kokku koguda.
- Järgige tööeeskirjades olevaid andmeid!
- Kui võib tekkida kokkupuude tervist ohustavate keskkondadega, siis kandke järgmisi kaitsevahendeid:
 - Suletud kaitseprillid
 - Mask
 - Kaitsekindad

**OHT****Üksinda töötamine on eluohtlik!**

Šahtides ja kitsastes ruumides, aga ka allakukkumisohtlikes kohtades töötamine on ohtlik. Neid töid ei tohi teha üksinda!

- Tehke töid ainult koos teise isikuga!

ETTEVAATUST**Valest kinnitamisest tulenev materiaalne kahju**

Vigane kinnitamine võib mõjutada segaja tööd ja seda kahjustada.

- Kui kinnitamine toimub betoonkonstruktsioonide külge, siis tuleb kinnitamiseks kasutada ühendusankruid. Järgige tootja paigalduseeskirju! Pidage rangelt kinni temperatuuriantmetest ja kivistumisaegadest.
- Kui kinnitamine toimub teraskonstruktsioonile, kontrollige, et konstruktsioon oleks piisavalt tugev. Kasutage piisava tugevusega kinnitusmaterjale!
Kasutage elektrokeemilise korrosiooni vältimiseks sobivaid materjale!
- Keerake kõik keermesühendused tugevalt kinni. Järgige pöördemomendi andmeid.

- Kandke kaitsevarustust! Järgige tööeeskirja.
 - Kaitsekindad: 4X42C (uvex C500 wet)
 - Turvajalatsid: Kaitseaste S1 (uvex 1 sport S1)
 - Paigaldage kukkumisvastased vahendid.
 - Kaitsekiiver: EN 397 normikohane, kaitse külgmise deformeerumise eest (uvex pheos) (töteseadmete kasutamise korral)
- Paigalduskoha ettevalmistamine
 - Puhas, suurtest tahketest osistest puhastatud
 - Kuiv
 - Külmakindel
 - Desinfitseeritud
- Töötage alati kahe inimesega.
- Märgistage tööala.
- Hoidke loata inimesed tööalast eemal.
- Kui töötamise kõrgus on üle 1 m (3 ft), kasutage kukkumisvastaste vahenditega varustatud tellinguid.
- Töö ajal võivad koguneda mürgised või lämmatavad gaasid.
 - Võtke tööeeskirjade kohased kaitsemeetmed (mõõtke gaase, võtke kaasa gaasihoiatusseade).
 - Tagage piisav ventilatsioon.
 - Mürgiste või lämmatavate gaaside kogunemisel lahkuge kohe töökohast.

- Tõsteseadmete ülespanekul: tasane pind, puhas kindel aluspind. Ladustus- ja paigalduskoht peavad olema vabalt ligipääsetavad.
- Kinnitage kett või tross seekliga käepideme/kinnituspunkti külge. Kasutada tohib ainult ehitustehniliselt lubatud kinnitusvahendeid.
- Ärge viibige tõstemehhanismi pöördealas.
- Paigaldage kõik ühenduskaablid eeskirjade kohaselt. Ühenduskaablitest ei tohi tuleneda mingit ohtu (komistuskohad, kahjustused töötamise ajal). Kontrollige, et kaabli ristlõige ja kaabli pikkus oleksid piisavad valitud paigaldusviisile.
- Pidage kinni seinte ja olemasolevate paigaldiste miinimumkaugustest.

6.3.1 Segaja paigaldamine

ETTEVAATUST

Materiaalne kahju lubamatute paindekoormuste tõttu!

Kui segaja võlli ei ole joondatult paigaldatud, võivad segaja võllile mõjuda paindekoormused. Need paindekoormused võivad segaja võlli ja ülekannet kahjustada. Segaja võlli joondamiseks tuleb mootori plaat täpselt joondusplaatide abil joondada.

Kinnitage ajam koos segaja võlli ja rummuga sobivale kandekonstruktsioonile. Paigaldage propellerilaba pärast segaja paigaldamist.

1	Ajam
2	Mootori plaat
3	Segaja võll
4	Kandekonstruktsioon
5	Mootori plaadi kinnitamine

- ✓ Kinnituspunktid paigaldatakse mootori plaadile.
 - ✓ Tööala on märgistatud ning sealt on eemaldatud esemed ja mustus.
 - ✓ Töötage kahekesi.
1. Kinnitage tõstemehhanism kinnituspunktidesse.
 2. Tõstke segajat aeglaselt. **ETTEVAATUST! Materiaalse kahju oht! Tõstmise ajaks asetage alla pehme alus.**
 3. Positioneerige segaja kandekonstruktsiooni kohale.
 4. Laske segaja aeglaselt alla. **ETTEVAATUST! Materiaalse kahju oht! Ärge põrgake langetamise ajal kandekonstruktsiooni vastu!**
 - ⇒ Täpseks positioneerimiseks kasutage langetamise ajal käte abi.
 5. Langetage segajat, kuni mootori plaat asub täielikult kandekonstruktsiooni peal.
 - ⇒ Kontrollige segaja võlli joondumist. Vajaduse korral joondage mootori plaati joondusplaatide abil.
 6. Kinnitage mootori plaat kandekonstruktsiooni külge. Pingutusmoment valige paigaldusjoonise järgi!
 7. Vabastage tõstemehhanism.
 - ▶ Segaja on paigaldatud. Valmistage propellerilaba ette ja paigaldage.

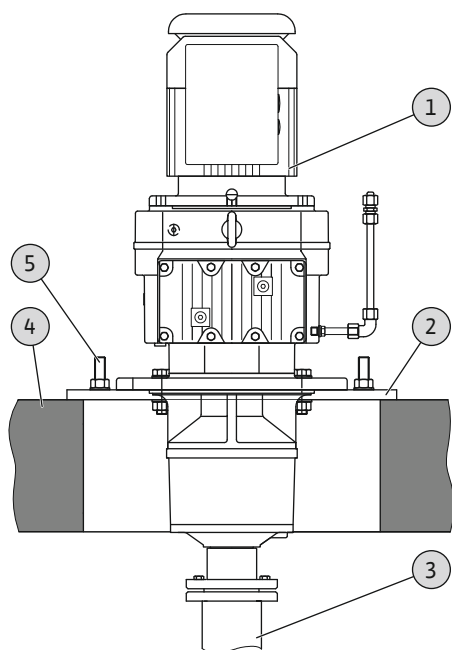


Fig. 6: Segaja paigaldamine

6.3.2 Propellerilaba paigaldamine

6.3.2.1 Nurga seadistus

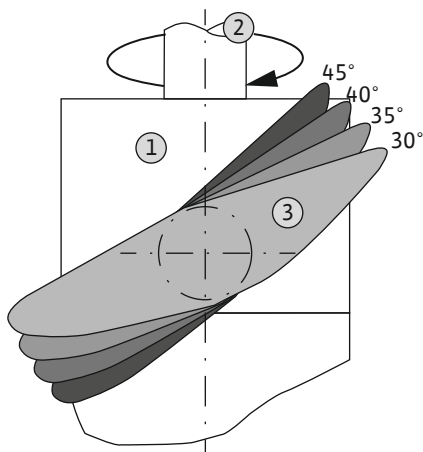


Fig. 7: Propellerilabade seadenurk

1	Rumm (kinnitusdetail)
2	Segaja võll
3	Propellerilaba

Selleks et saavutada projekteerimisega seotud spetsifikatsioonid segamisrežiimis, tuleb labad kinnitada rummu külge ettenähtud seadenurgaga. Selleks kuulub iga laba tarnekomplekti üks 35/40° seadenurgaga sissepandav detail.

Süsteemispetsiifiline seadenurk on märgitud andmesildil.

TEATIS! Muud nurgaseadistused on võimalikud ainult kokkuleppel klienditeenindusega.



TEATIS

Väärतालitus erinevate nurgaseadistuste korral

Monteerige kõik propellerilabad sama seadenurgaga. Erinev seadenurk võib põhjustada vale talitlust.

6.3.2.2 Nihke suuna määramine

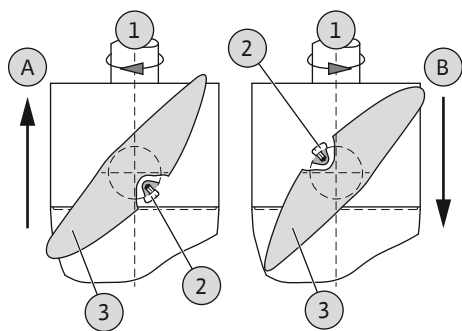


Fig. 8: Labade suund

A	Nihke suund: ülespoole
B	Nihke suund: allapoole
1	Segaja võll
2	Sissepandav detail
3	Propellerilaba

Segaja saab teha nihke üles või alla tööruumi. Selleks peavad pöörlemissuund ja labade suund ühtima. Graafikul näidatakse laba suunda vastavas nihkesuunas:

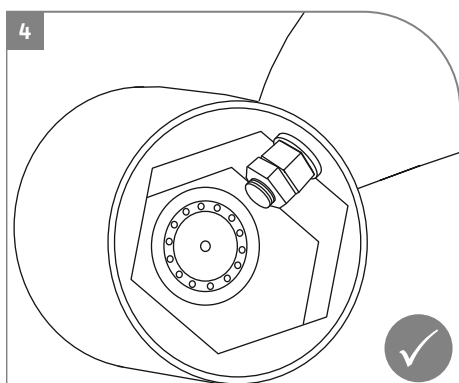
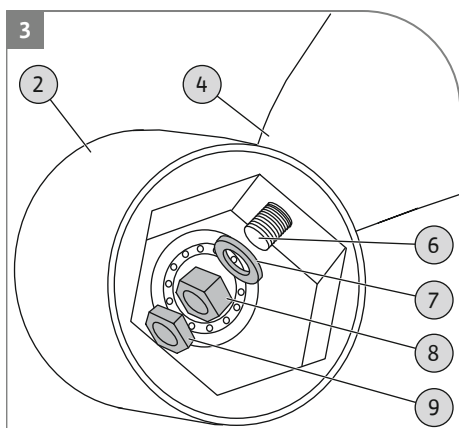
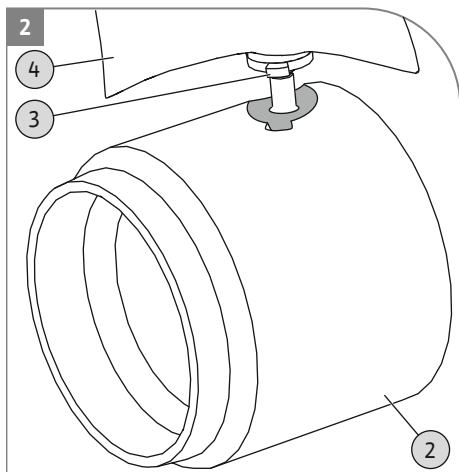
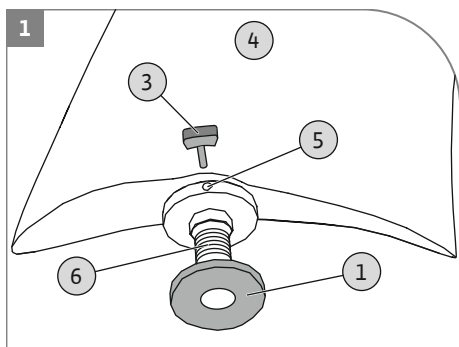
- Päripäeva (paremale pöörlemine): Nihke suund **ülespoole**
- Vastupäeva (vasakule pöörlemine): Nihke suund **allapoole**

Pidage silmas järgmisi punkte.

- *Pöörlemissuuna andmed põhinevad segaja **pealtvaatel** !
- Labade suund ja pöörlemissuund peavad kattuma!
- Süsteemispetsiifiline **pöörlemissuund (DoR) ja nihkesuund (DoT)** on märgitud andmesildile!

TEATIS! Õige pöörlemissuuna tagamiseks tuleb mootor ühendada parema või vasaku pöörlemissuunaga. Elektriühenduse andmed leiata mootori kasutusjuhendist!

6.3.2.3 Propellerilaba monteerimine



1	Lametihend	6	Keermestatud tihvt
2	Rumm (kinnitusdetail)	7	Seib
3	Sisepandav detail	8	Kuuskantmutter
4	Propellerilaba	9	Kuuskant-kontramutter
5	Sisepandava detaili puurauk		

- ✓ Ajam koos eelmonteeritud segaja võlli ja rummuga on sobivale kandekonstruktsioonile kinnitatud.
- ✓ Propeller ja vajalikud sisepandavad detailid on olemas.
- ✓ Nurga seadistus on määratud.
- ✓ Nihke suund on määratud.
- ✓ Pöördemomendi võti võtme laiusega 55 ja 750 Nm (553 ft·lb) on olemas.
- ✓ Töötage kahekesi.

1. Pistke sisepandav detail puurauku.
TEATIS! Järgige sisepandavale detailile graveeritud nurgaandmeid. Nurgaandmed peavad pärast sisestamist näha olema.
TEATIS! Järgige propelleri joondust nihke suuna suhtes!
2. Pange lametihend peale.
3. Pange propellerilaba koos keermestatud tihvtiga selleks ettenähtud rummu hoidikusse ja hoidke. **TEATIS! Sisepandav detail peab selleks ettenähtud rummu pilusse lukustuma.**
4. Lükake seib keermestatud tihvtile.
5. Keerake kuuskantmutter keermestatud tihvtile ja keerake käega kinni.
6. Pingutage kuuskantmutter pöördemomendi võtmega. **Pingutusmoment: 750 Nm (553 ft·lb).**
7. Keerake kuuskant-kontramutter keermestatud tihvtile ja keerake käega kinni.
8. Pingutage kuuskant-kontramutter pöördemomendi võtmega. **Pingutusmoment: 750 Nm (553 ft·lb).**
9. Korrake töösamme iga propelleri juures.
10. Kontrollige iga propellerilaba kindlat kinnitust.
 - ▶ Propellerilaba paigaldatud. Kate monteeritud.

Fig. 9: Propelleri paigaldamine

6.3.3 Katte monteerimine

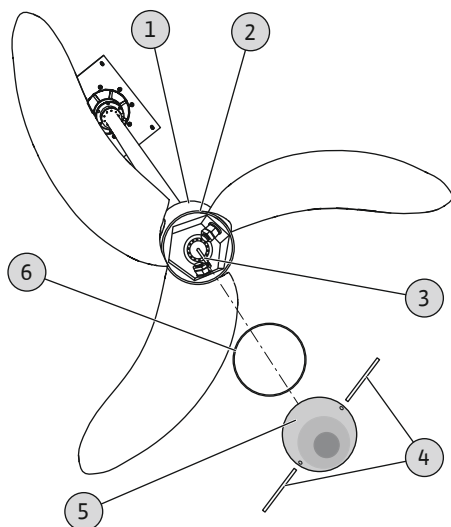


Fig. 10: Katte paigaldamine

1	Rumm (kinnitusdetail)
2	Rõngastihendi hoidesoon
3	Kinnitusankur
4	Paigaldusabi (ümarvarras, 2 tükki, 9 x 250 mm)
5	Kate
6	Rõngastihend

- ✓ Propellerilaba monteeritud.
- ✓ Paigaldusabi olemas.
- ✓ Määrdeaine olemas.

1. Rummu siseküljed on veekindla määrdega kaetud.
2. Määrige rõngastihendile õhuke määrdeaine kiht.
3. Sisestage rõngastihend hoidesoonde.
4. Keerake kinnitusankuri **lühikese keermega pool** täielikult segaja puurauku ja keerake käega kinni.
5. Keerake kate kinnitusankrule ja keerake käega kinni. **ETTEVAATUST! Kui rõngastihend ei ole täielikult hoidesoones, saab rõngastihend muljuda ja kate hakkab läbi laskma!**
6. Pange paigaldusabi katte hoideaukudesse ja keerake kate tugevalt kinni.
7. Eemaldage ümarvardad ja pange hilisemaks eemaldamiseks hoiule.
8. Kontrollige kindlat kinnitust.
 - ▶ Kate on paigaldatud. Looge elektriühendus.

6.3.4 Keskkonnamõjud pärast paigaldamist

Ujutage basseini pärast paigaldamist üle. **Min üleulatav veetase: 1 m (3 jalga)**. Seeläbi kaitstakse propellerit keskkonnamõjude eest, nagu otsene päikesekiirgus või pikalt kestev pakane. Kui basseini pole võimalik üle ujutada, järgige ladustamise nõudeid. Vt „Ladustamine [▶ 14]“.

ETTEVAATUST! Keskkonnamõjud nagu otsene päikesekiirgus või pikalt kestev pakane võivad elastomeerosi ja kattekihte kahjustada või need lõhkuda! Vajaduse korral pakkige propeller selle kaitsmiseks.

6.4 Elektriühendus



OHT

Surmavate vigastuste oht elektrivoolu tõttu!

Ebapädev elektritööde tegemine võib põhjustada surmava elektrilöögi.

- Laske elektritööd teha elektrikul.
- Järgige kohalikke eeskirju.



TEATIS

Järgige mootori kasutusjuhendit!

Lugege ja järgige mootori kasutusjuhendis toodud lisateavet.

- Võrguühendus peab vastama mootori andmesildil olevatele andmetele.
- Ühenduskaablid paigaldage kohapeal ja ühendage kohalike eeskirjade kohaselt.
- Maandage kohalike eeskirjade kohaselt. Kasutage kohalike eeskirjade kohase ristlõikega kaablit.

6.4.1 Ajami ühendus

Andmed ajami ühendamise kohta vooluvõrguga leiote tootja dokumentatsioonist!

6.4.2 Pausidega töörežiim

Segaja sobib püsirežiimil kasutamiseks. Pausidega töörežiim on võimalik. Olenevalt lülitussagedusest tuleb lülitusprotsess teha sujuvkäivituse abil.

Pausidega töörežiimi kasutamiseks konsulteerige klienditeenindusega!

6.5 Soovitatavad seireseadised

6.5.1 Taseme seire

Propeller peab olema töö ajal alati vedelikku sukeldatud. Kui üleulatav veetase langeb alla nõutud taseme, lülitage segaja välja! Suurte tasemekõikumiste tingimustes kasutamisel on soovitatav paigaldada taseme seireseade.

7 Kasutuselevõtmine



TEATIS

Automaatne sisselülitus pärast voolukatkestust

Toode lülitatakse tööprotsessist olenevalt sisse ja välja eraldi juhtseadmete kaudu. Voolukatkestuse järel lülitub toode automaatselt sisse.

7.1 Töötajate kvalifikatsioon

- Kasutamine/juhtimine: Operaatorid peavad olema läbinud kogu süsteemi talitluse alase koolituse.

7.2 Kasutaja kohustused

- Paigaldus- ja kasutusjuhendi olemasolu segaja juures või selleks ette nähtud kohas.
- Paigaldus- ja kasutusjuhendi olemasolu töötajaskonna keeles.
- Veenduge, et kogu töötajaskond oleks lugenud paigaldus- ja kasutusjuhendit ning sellest aru saanud.
- Kõik seadmepoolsed turvaseadised ja hädaväljalülitused on aktiivsed ning nende laitmatut talitlust on kontrollitud.
- Segaja sobib ettenähtud töötingimuses kasutamiseks.

7.3 Pöörlemissuund



HOIATUS

Vigastusoht pöörlevate propellerite tõttu!

Segaja tööpiirkonnas ei tohi viibida inimesi. Vigastusoht!

- Tähistage ja tõkestage tööpiirkond.
- Kui tööpiirkonnas ei ole inimesi, lülitage segaja sisse.
- Kui tööpiirkonda sisenevad inimesed, lülitage segaja kohe välja.

Ajamt saab käitada nii vasakule kui ka paremale pöörlevana. Olenevalt propelleri pöörlemissuunast* määratakse segaja nihke suund.

- Päripäeva (paremale pöörlemine): Nihke suund **ülespoole**
- Vastupäeva (vasakule pöörlemine): Nihke suund **allapoole**

Pidage silmas järgmisi punkte.

- *Pöörlemissuuna andmed põhinevad segaja **pealtvaatel** !
- Labade suund ja pöörlemissuund peavad kattuma!
- Süsteemispetsiifiline **pöörlemissuund (DoR) ja nihkesuund (DoT)** on märgitud andmesildile!

Pöörlemissuuna kontrollimine

- ✓ Ajam on tootja kasutusjuhendi kohaselt vooluõrguga ühendatud.
 - ✓ Kõik ühenduskaablid on nõuetekohaselt paigaldatud.
 - ✓ Segaja tööalal ei viibi ühtki inimest.
1. Lülitage segaja sisse.
 2. Vaadake propellerit ülevalt ja kontrollige pöörlemissuunda. **TEATIS! Nõutud nihke suund on määratud süsteemi konfiguratsioonis!**
 3. Kui pöörlemissuund on vale, laske elektriühendust muuta elektrikul.
 4. Kontrollige veel kord pöörlemissuunda.
 - ▶ Pöörlemissuund on õige, nihke suund vastab süsteemi konfiguratsioonile.

7.4 Enne sisselülitamist



TEATIS

Järgige mootori kasutusjuhendit!

Lugege ja järgige mootori kasutusjuhendis toodud lisateavet.

Enne sisselülitamist tuleb kontrollida alljärgnevat punkte.

- Kontrollige nõuetekohast ja kohalikele eeskirjadele vastavat paigaldust.
 - Kas segaja on õigesti ja kindlalt monteeritud?
 - Kas segaja on maandatud?
 - Kas elektriühendused on tehtud nõuetekohaselt?
 - Kas ühenduskaabli paigaldust on kontrollitud?
 - Kas mehaanilised komponendid on õigesti kinnitatud?
 - Kas propelleri ja paigaldiste vahel tööruumis on tagatud minimaalne kaugus?
- Ajami kontrollimine.
 - Ülekanne. Kas ladustamisõli on eemaldatud ning loputatud ja täidetud käitusõliga?
 - Kas ettenähtud õlitäide (sort, kogus, paigaldusasend) on tagatud?
 - Kas õlikontrolli- ja väljalaskekruvid vabalt juurdepääsetavad?
 - Kas ülekanne kõigil keermeühendustel on lekete puudumist kontrollitud?
 - Kas tootja kasutusjuhendi juhised on läbi loetud ja täidetud?
- Töötingimuste kontrollimine.
 - Kas nihke suund vastab süsteemi konfiguratsioonile – pöörlemissuunale?
 - Kas pausidega töörežiim – sujuvkäivitus on ette lülitatud?
 - Kas vedeliku min/max temperatuuri on kontrollitud?
 - Kas max sukeldussügavust on kontrollitud?
 - Kas on määratud minimaalne üleulatav veetase propelleri kohal ja seda seiratakse?

7.5 Sisse/välja lülitamine

Segaja sisse- ja väljalülitamine toimub eraldi, kohapeal hangitava juhtploki (toitelüliti, lülitusseadis).

- Kui segaja käivitub, ületatakse korraks nimivoolu.
- Käivitusfaasis, kuni saavutatakse vool mahutis, on voolutarve endiselt pisut üle nimivoolu.
- Töö ajal ei tohi nimivoolu enam ületada.

ETTEVAATUST! Materiaalse kahju oht! Kui segaja ei käivitu, lülitage see kohe välja. Mootori kahjustumine! Enne taassisselülitamist tuleb rike kõrvaldada.

7.6 Töötamise ajal



HOIATUS

Kuumadest pealispindadest tingitud põletusoht!

Mootor võib töö ajal kuumeneda. See võib põhjustada põletusi.

- Laske mootoril pärast väljalülitamist keskkonnamperatuurini jahtuda!

ETTEVAATUST

Materiaalse kahju oht sobimatu kasutamise tõttu!

Propeller peab olema töö ajal alati vedelikku sukeldatud. Kui üleulatav veetase langeb alla nõutud taseme, lülitage segaja välja! Suurte tasemekõikumiste tingimustes kasutamisel on soovitatav paigaldada taseme seireseade!



TEATIS

Järgige mootori kasutusjuhendit!

Lugege ja järgige mootori kasutusjuhendis toodud lisateavet.

Segaja töötamise ajal tuleb silmas pidada alljärgnevate valdkondade kohta kehtivaid kohalikke eeskirju:

- Töökoha ohutus
- Õnnetuste ennetamine
- Ümberkäimine elektriliste masinatega

Käitaja määratud tööjaotusest tuleb rangelt kinni pidada. Kogu personal vastutab töökoha jaotusest ja eeskirjadest kinnipidamise eest!

Kontrollige regulaarsete ajavahemike järel alljärgnevat punkte:

- Tööpinge*
- Sagedus*
- Üksikute faaside vaheline voolutarve*
- Üksikute faaside vaheline pingeerinevus*
- Max lülitussagedus*
- Minimaalne propelleri üleulatav veetase
- Rahulik ja vibratsioonivaene töö

*Tolerantside andmed tootja kasutusjuhendi kohaselt!

Suurenenud voolutarve

Olenevalt vedelikust ja tekkivast voolust võib voolutarbes esineda väiksemaid kõikumisi. Pidev kõrge voolutarve viitab muudetud häälestusele ja põhjustab segaja suuremat kulumist. Muutunud häälestuse põhjused võivad olla alljärgnevad.

- Propellerilabade nurgad liiga järsud. Kontrollige seadistusi ja kohandage vajaduse korral.
- Vedeliku muutunud viskoossus ja tihedus.
- Ebapiisav mehaaniline eelpuhastus, nt kiud- ja abarasiivsete materjalide sisaldus.
- Mittehomogeensed voolutingimused tööruumis paigaldiste või ümbersuunamiste tõttu.
- Vibratsioonid mahuti sisse- ja väljavoolu takistuste, vale õhu sissevoolu (ventilaator) või üksteist mõjutavate segajate tõttu.

Kontrollige süsteemi häälestust ja võtke kasutusele vastumeetmed. Täiendava abi jaoks võtke ühendust klienditeenindusega.

8 Kasutuselt kõrvaldamine/ demonteerimine

8.1 Töötajate kvalifikatsioon

- Kasutamine/juhtimine: Operaatorid peavad olema läbinud kogu süsteemi talitluse alase koolituse.
- Elektritööd: koolitatud spetsialist
Isik, kellel on erialane väljaõpe, teadmised ja kogemused, et elektriga seotud ohtusid näha ja vältida.
- Paigaldamine/eemaldamine: heitveetehnika koolitatud spetsialist
Kinnitamine ja torustik märg- ja kuivpaigaldusel, tõsteseade, põhiteadmised reoveejaamadest

8.2 Kasutaja kohustused

- Kohalikud kehtivad õnnetuste vältimise ja ohutuseeskirjad.
- Järgida tuleb eeskirju, mis puudutavad töötamist raskete koormatega ja rippuvate koormate all.
- Tagada tuleb vajalik kaitsevarustus ning töötajad peavad seda kandma.
- Suletud ruumides tuleb hoolitseda piisava ventilatsiooni eest.
- Kui tekivad mürgised või lämmatavad gaasid, tuleb kohe kasutusele võtta vastumeetmed!

8.3 Kasutuselt kõrvaldamine



TEATIS

Järgige mootori kasutusjuhendit!

Lugege ja järgige mootori kasutusjuhendis toodud lisateavet.

Kasutuselt kõrvaldamisel lülitatakse segaja välja, aga see võib jääda veel paigaldatuks. Nii on segaja alati töövalmis.

- ✓ Et propellerit külmumise ja jää eest kaitsta, peab propeller jääma alati täielikult pumbatavasse vedelikku sukeldatuks. **Min üleulatav veetase: 1 m (3 jalga).**
 - ✓ Pumbatava vedeliku temperatuur peab olema alati üle +3 °C (+37 °F).
1. Lülitage segaja kasutuskohas välja.
 2. Kindlustage kasutuskohast soovimatu taassisselülitamise vastu (nt lukustage pealüliti).
 - ▶ Segaja on nüüd kasutuselt kõrvaldatud ja selle võib demonteerida.

Kui segaja jääb pärast kasutuselt kõrvaldamist paigaldatuks, tuleb järgida järgmisi punkte:

- Kogu kasutuselt kõrvaldatud oldud aja tuleb tagada kasutuselt kõrvaldatud olemise tingimused. Kui neid tingimusi ei saa tagada, tuleb segaja pärast kasutuselt kõrvaldamist külmumiskindlalt pakendada või demonteerida!

8.4 Demonteerimine

- Pange regulaarsete ajavahemike järel (korra kuus või kvartalis) 5 minutiks tööle.

**OHT****Tervist ohustavatest vedelikest tingitud oht!**

Bakteriaalse infektsiooni oht!

- Desinfitseerige segaja pärast demonteerimist!
- Järgige tööeeskirjades olevaid andmeid!

**OHT****Surmavate vigastuste oht elektrivoolu tõttu!**

Ebapädev elektritööde tegemine võib põhjustada surmava elektrilöögi.

- Laske elektritööd teha elektrikul.
- Järgige kohalikke eeskirju.

**HOIATUS****Kuumadest pealispindadest tingitud põletusoh!**

Mootor võib töö ajal kuumeneda. See võib põhjustada põletusi.

- Laske mootoril pärast väljalülitamist keskkonnamperatuurini jahtuda!

**OHT****Üksinda töötamine on eluohtlik!**

Šahtides ja kitsastes ruumides, aga ka allakukkumisohtlikes kohtades töötamine on ohtlik. Neid töid ei tohi teha üksinda!

- Tehke töid ainult koos teise isikuga!

Töö ajal tuleb kanda alljärgnevat kaitsevarustust:

- Turvajalatsid: Kaitseaste S1 (uvex 1 sport S1)
- Kaitsekindad: 4X42C (uvex C500 wet)
- Paigaldage kukkumisvastased vahendid.
- Kaitsekiiver: EN 397 normikohane, kaitse külgmise deformeerumise eest (uvex pheos) (tõsteseadmete kasutamise korral)

Kui töö ajal tekib kokkupuude tervist kahjustavate ainetega, kandke lisaks järgmist kaitsevarustust.

- Kaitseprillid: uvex skyguard NT
 - Tähistus raamil: W 166 34 F CE
 - Tähistus klaasil: 0–0,0* W1 FKN CE
- Hingamisteede kaitsemask: Poolmask 3M seeria 6000 filtriga 6055 A2

Kirjeldatav kaitsevarustus on minimaalne nõutav varustus. Järgige tööeeskirja.

* Standardi EN 170 kohane kaitseaste ei kehti nende tööde puhul.

Demonteerimiseks järgige järgmisi töösamme.

**TEATIS****Töösammud demonteerimiseks**

Üksikute komponentide eemaldamine toimub loogilises vastupidises järjekorras.

- ✓ Segaja on kasutuselt kõrvaldatud.
- ✓ Ajam on jahtunud.
- ✓ Segaja on puhastatud ja vajaduse korral desinfitseeritud.
- ✓ Tööruum on tühjendatud, puhastatud ja vajaduse korral desinfitseeritud.

- ✓ Töötage kahekesi.
- 1. Lahutage ajam vooluvõrgust.
- 2. Sisenege tööruumi. **OHT! Kui tööruumi ei ole võimalik puhastada ja desinfitseerida, tuleb tööeeskirjade kohaselt kanda kaitsevarustust!**
- 3. Eemaldage kate.
 - ⇒ Vt „Katte monteerimine [▶ 20]“.
- 4. Monteerige propellerilaba.
 - ⇒ Vt „Propellerilaba paigaldamine [▶ 17]“.
- 5. Eemaldage tööruumist propellerilaba, kinnitused ja tööriistad.
- 6. Väljuge tööruumist.
- 7. Vabastage ajam kandekonstruktsiooni küljest.
 - ⇒ Vt „Segaja paigaldamine [▶ 17]“.
- 8. Kinnitage tõstemehhanism.
 - ⇒ Vt „Transport [▶ 13]“.
- 9. Tõstke segajat aeglaselt ja tõstke see tööruumist välja. **ETTEVAATUST! Materiaalse kahju oht! Tõstmise ajal pöörake tähelepanu sellele, et segaja ei põrkaks kandekonstruktsiooni vastu.**
- 10. Kui vedelik on tundinud rummu, puhastage rumm korralikult, desinfitseerige ja tihendage siseküljed uuesti.
- 11. Kui segajat ladustatakse pikemat aega, laske ülekandeõli välja ja käideldge kohalike eeskirjade kohaselt. Ülekande täitmine ladustamisõliga.
 - ⇒ Vaata tootja kasutusjuhendit!
 - ▶ Demonteerimine lõpetatud. Ladustage segaja. Vt „Ladustamine [▶ 14]“ ja tootja juhiseid.

8.5 Puhastamine ja desinfitseerimine

- Kandke kaitsevarustust! Järgige tööeeskirja.
 - Turvajalatsid: Kaitseaste S1 (uvex 1 sport S1)
 - Hingamisteede kaitsemask: Poolmask 3M seeria 6000 filtriga 6055 A2
 - Kaitsekindad: 4X42C + Type A (uvex protector chemical NK2725B)
 - Kaitseprillid: uvex skyguard NT
- Desinfektsioonivahendite kasutamine
 - Järgige kasutamisel rangelt tootja juhiseid.
 - Kandke tootja juhistes ette nähtud kaitsevarustust.
- Kõrvaldage loputusvesi kohalike eeskirjade kohaselt, nt juhtige heitvee kanalisse.
- ✓ Segaja on demonteeritud.
- ✓ Ajam on veekindlalt pakendatud.
- 1. Kinnitage tõsteseade ajami kinnituspunktide külge.
- 2. Tõstke segaja umbes 30 cm (10 tolli) põrandast kõrgemale.
- 3. Pritsige segajat puhta veega nii ülevalt kui ka alt.
- 4. Pritsige propellerilabasad ja katet igast küljest.
- 5. Desinfitseerige segaja.
- 6. Kõrvaldage põhjas olevad mustusejääd, nt loputage kanalisse.
- 7. Laske segajal ja muudel komponentidel kuivada.

9 Korrashoid



OHT

Surmavate vigastuste oht elektrivoolu tõttu!

Ebapädev elektritööde tegemine võib põhjustada surmava elektrilöögi.

- Laske elektritööd teha elektrikul.
- Järgige kohalikke eeskirju.



TEATIS

Järgige mootori kasutusjuhendit!

Lugege ja järgige mootori kasutusjuhendis toodud lisateavet.

9.1 Töötajate kvalifikatsioon

- Teha tuleb ainult neid hooldustöid, mida on kirjeldatud selles paigaldus- ja kasutusjuhendis.
- Kõrvaldage segaja enne hooldustöid kasutuselt, vt Kasutuselt kõrvaldamine [► 23].
- Elektritööd: koolitatud spetsialist
Isik, kellel on erialane väljaõpe, teadmised ja kogemused, et elektriga seotud ohtusid näha ja vältida.
- Hooldustööd: heitveetehnika koolitatud spetsialist
Kasutatud töövedelike rakendamine/jäätmekäitlus, põhiteadmised masinaehitusest (paigaldamine/eemaldamine)

9.2 Kasutaja kohustused

- Tagada tuleb vajalik kaitsevarustus ning töötajad peavad seda kandma.
- Töövedelikud tuleb koguda sobivatesse mahutitesse ning käidelda vastavalt eeskirjadele.
- Kasutatud kaitsevarustus tuleb käidelda vastavalt eeskirjadele.
- Kasutage ainult tootja originaalosasid. Muude kui originaalosate kasutamise korral loobub tootja igasugusest vastutusest.
- Pumbatava vedeliku ja töövedelike lekke korral tuleb vedelikud kohe kokku koguda ja käidelda vastavalt kohalikele määrustele.
- Vajalikud tööriistad peavad olema käeulatuses.
- Plahvatusohtlike lahustite ja puhastusvahendite kasutamisel on lahtine tuli ning suitsetamine keelatud.
- Dokumenteerige hooldustööd seadme ülevaatuste nimekirjas.

9.3 Käitusvahendid

9.3.1 Õlisordid ja täitekogused

Ülekanne on ülekandeõliga täidetud. Kasutatud õlisort ja täitekogus on märgitud ajami andmesildile. Veel andmeid õlisortide kohta leiate tootja kasutusjuhendist.

9.3.2 Määrdeaine

Kasutage määrdeainena **vees mittelahustuvat** määret.

9.4 Hooldusintervallid

- Hooldustöid tuleb regulaarselt teha.
- Kohandage lepingus kirjeldatud hooldusintervalle tegelike keskkonnatingimustega. Konsulteerige klienditeenindusega.
- Kui töö ajal tekib tugev vibratsioon, kontrollige paigaldist.

9.4.1 Hooldusintervallid tavatingimustes

Hooldusmeetmed	Intervall	Vaja teha kuupäeval
Kontrollige mootori mähise isolatsioonitakistust.	*	Ajam
Kontrollige ülekande õlitaset.	*	Ajam
Kontrollige tihendit.	*	Ajam
Kontrollige klemmkarpidelt lekete puudumist.	*	Ajam
Kulumise vaatluskontroll	Kord aastas	Ajam, segaja, rumm, propeller
Lisavarustuse vaatluskontroll	Kord aastas	Lisavarustus, lisadetailid
Toitekaabli vaatluskontroll	Kord aastas	Toitekaabel
Vahetage õli.	*	Ajam

TEATIS! *Intervalli ja meetme leiate mootori tootja kasutusjuhendist!

9.4.2 Hooldusintervallid raskendatud töötingimustes

Järgmistes töötingimustes tuleb ettenähtud hooldusintervalle kokkuleppel klienditeenindusega lühendada:

- pikakiuliste osakestega vedelikud
- kergesti korrodeeruvad või abrasiivsed vedelikud
- suure gaasisaldusega vedelikud
- kasutamise korral ebatavalises tööpunktis
- Raskendatud voolutingimused (nt paigaldiste või ventileerimise tõttu)

Raskendatud tingimustes soovitame sõlmida hoolduslepingu.

9.5 Hooldusmeetmed



OHT

Tervist ohustavatest vedelikest tingitud oht hooldustööde ajal!

Segajat ei eemaldata nende tööde ajaks. Võib tekkida kontakt tervist ohustavate vedelikega. Silmas tuleb pidada järgmisi punkte.

- Kandke järgmist kaitsevarustust.
 - Suletud kaitseprillid
 - Mask
 - Kaitsekindad
- Tilgad tuleb kohe kokku koguda.
- Puhastage ja desinfitseerige tööriistad pärast tööde lõpetamist.
- Järgige tööeeskirjades olevaid andmeid!

- Kandke kaitsevarustust! Järgige tööeeskirja.
 - Kaitsekindad: 4X42C (uvex C500 wet)
 - Turvajalatsid: Kaitseaste S1 (uvex 1 sport S1)
 - Kaitseprillid: uvex skyguard NT
- Paigalduskoha ettevalmistamine
 - Puhas, suurtest tahketest osistest puhastatud
 - Kuiv
 - Külmakindel
 - Desinfitseeritud
- Märgistage tööala.
- Hoidke loata inimesed tööalast eemal.
- Töö ajal võivad koguneda mürgised või lämmatavad gaasid.
 - Võtke tööeeskirjade kohased kaitsemeetmed (mõõtke gaase, võtke kaasa gaasihoiatusseade).
 - Tagage piisav ventilatsioon.
 - Mürgiste või lämmatavate gaaside kogunemisel lahkuge kohe töökohast.

Rakendage nõuetekohaseid hooldusmeetmeid

- ✓ Segaja on kasutuselt kõrvaldatud.
 - ✓ Ajam on jahtunud keskkonnamperatuurini.
 - ✓ Ajam on põhjalikult puhastatud ja vajaduse korral desinfitseeritud.
1. Võtke hooldusmeetmeid nõuetekohaselt.
 - ⇒ Kui tuvastatakse puudused, tuleb komponendid välja vahetada. Vt „Remonditööd [► 29]“.
 2. Võtke hooldusmeetmeid tootja kasutusjuhendi kohaselt.
 - ▶ Hooldus tehtud. Võtke segaja uuesti kasutusele.

9.5.1 Soovituslikud hooldusmeetmed

Sujuvaks töötamiseks soovitame regulaarselt kontrollida voolutarvet ja tööpinget kõigis kolmes faasis. Normaalse töö korral jäävad need näitajad konstantseks. Kerged kõikumised olenevad vedeliku omadustest.

Tänu voolutarbele saab segaja kahjustusi või tõrkeid varakult tuvastada ning need kõrvaldada. Suuremad pingekõikumised koormavad mootori mähist jaõivad põhjustada tõrke. Regulaarne kontrollimine aitab vältida edasisi kahjusid jaäielikku hävinemist. Seetõttu soovitatakse regulaarseteks kontrollideks kasutada kaugseiret.

9.5.2 Segaja vaatluskontroll

Kontrollige korpusel ja propelleril kahjustusi ja kulumist. Kui tuvastatakse puudusi, tuleb pidada silma alljärgnevaid punkte:

- Parandage kahjustunud kattekiht. Tellige remondikomplektid klienditeenindusest.
- Kui komponendid on kulunud, konsulteerige klienditeenindusega!

9.5.3 Lisavarustuse vaatluskontroll

Lisavarustust tuleb kontrollida alljärgneva suhtes:

- õige kinnitatus
- tõrgeteta talitus
- kulumine, nt vibratsioonist tekkinud mõrad

Tuvastatud puudused tuleb kohe parandada või tuleb lisavarustus välja vahetada.

9.5.4 Ülekandeõli vahetamine paigaldatud abivahendiga

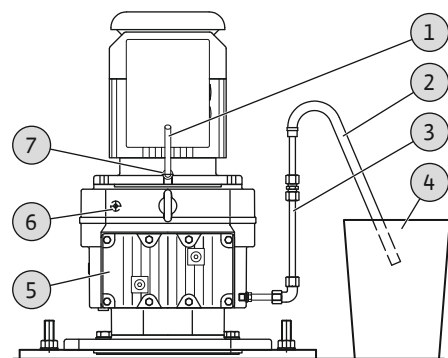


Fig. 11: Õlivahetus

TEATIS

Paigaldatud abivahend lihtsaks õlivahetuseks

Andmed õlisortide ja –koguste kohta leiate mootori andmesildilt. Ohutusjuhised ja täpsed tööjuhised õlivahetuseks leiate tootja kasutusjuhendist. Järgmine samm kehtib ainult töösammu kohta koos paigaldatud abivahenditega!

Ajami paigaldusasendi tõttu asub ülekande õli tühjendusava kork vahetult pörandakinnituse kohal. Lihtsaks õlivahetuseks on õli tühjendusavale monteeritud õli väljalasketoru.

1	Suruõhu ühendusdetail
2	Väljalaskevoolik
3	Õli väljalasketoru pimekorgiga
4	Kogumismahuti
5	Ülekanne
6	Õlitaseme kruvi
7	Õli täiteava

- ✓ Segaja on kasutuselt kõrvaldatud.
- ✓ Ajam on jahtunud, puhastatud ja vajaduse korral desinfitseeritud.
- ✓ Tööala on ette valmistatud.
- ✓ Kasutatakse kaitsevarustust.

✓ Abivahendid on valmis:

- Väljalaskevoolik, pikkus u 0,5 m (20 tolli)
- Suruõhuvoolik, siseläbimõõt 10 mm (0,5 tolli)
- Suruõhk, max 0,8 baari (11,5 psi)
- Piisava mahuga kogumismahuti
- Täitelehter

✓ Tootja kasutusjuhendi ohutusjuhised on läbi loetud ja täidetud!

1. Eemaldage õli täiteava kruvikork.
2. Keerake ühendusdetail sisse.
3. Ühendage suruõhk ühendusdetailiga.
4. Eemaldage õli väljalasketorult pimekork.
5. Kinnitage väljalaskevoolik õli väljalasketoru külge.
6. Paigutage väljalaskevoolik kogumismahutisse.
7. Tõstke aeglaselt suruõhku. Max rõhk: 0,8 baari (11,5 psi)
8. Tühjendage ülekanne.
 - ⇒ Ignoreerige väheseid jäägikoguseid.
 - ⇒ Kui ülekanndesse jäävad suuremad jäägikogused, loputage ülekanne puhastusõliga mitu korda.
9. Kontrollige õli kogumismahutis:
 - ⇒ Kui õli on väga must, loputage ülekanne puhastusõliga mitu korda.
 - ⇒ Kui õli sisaldab metallipuru, võtke ühendust klienditeenindusega!
10. Eemaldage väljalaskevoolik õli väljalasketorult.
11. Sulgege õli väljalasketoru pimekorgiga.
12. Demonteerige õli täiteava küljest suruõhk ja ühendusdetail.
13. Eemaldage õlitaseme kruvi õhueleemalduseks.
14. Lisage uus õli täitelehtri abil õli täiteava kaudu. **TEATIS! Andmed õlisortide ja –koguste kohta leiate mootori andmesildilt.**
15. Keerake sisse õlitaseme kruvi ja õli täiteava kruvikork.
16. Kontrollige kõigilt kruvikorkidelt lekete puudumist.

- ▶ Õlivahetus tehtud. Võtke segaja uuesti kasutusele.

9.6 Remonditööd



OHT

Tervist ohustavatest vedelikest tingitud oht!

Bakteriaalse infektsiooni oht!

- Desinfitseerige segaja pärast demonteerimist!
- Järgige tööeeskirjades olevaid andmeid!



HOIATUS

Vigastusoht teravate servade tõttu.

Propellerilabade juures võivad tekkida teravad servad. Lõikevigastuste oht!

- Kandke kaitsekindaid.

Remonditööde kohta kehtib järgmine.

- Kandke kaitsevarustust! Järgige tööeeskirja.
 - Kaitsekindad: 4X42C (uvex C500 wet)
 - Turvajalatsid: Kaitseaste S1 (uvex 1 sport S1)
 - Kaitseprillid: uvex skyguard NT
- Tilgad tuleb kohe kokku koguda.
- Rõngastihendid, tihendid ja keermetihendid tuleb alati asendada.
- Pingutusmomendid, vt „Lisa [▶ 34]“.
- Nende tööde juures on suure jõu kasutamine rangelt keelatud.

Ettevalmistavad tööd

- ✓ Töötage kahe inimesega.
- ✓ Segaja on kasutuselt kõrvaldatud, vt „Kasutuselt kõrvaldamine [▶ 23]“.
- ✓ Segaja on eemaldatud, vt „Demonteerimine [▶ 24]“.
- ✓ Segaja on desinfitseeritud, vt „Puhastamine ja desinfitseerimine [▶ 25]“.

1. Pange vajaminevad tööriistad valmis.
2. Asetage segaja tasasele ja puhtale tööalale.
3. Kindlustage segaja paigaltnihkumise vastu.
4. Pange tõstemehhanism koos kinnitusvahendiga valmis.
5. Pange prussid segaja horisontaalseks joondamiseks valmis.
6. Tehke ainult lubatud remonditöid.

- ▶ Alustage remonditöödega.

9.6.1 Märkused keermelukustite kasutamise kohta

Keermeühendused võivad olla varustatud keermelukustiga. Keermelukustina kasutatakse iselukustuvaid mutreid. Keermelukustid tuleb **alati** välja vahetada!

9.6.2 Milliseid remonditöid võib teha?

- Vahetage kate ja propellerilaba välja.
- Vahetage rumm välja.
- Vahetage segaja võll välja.
- Vahetage ajam välja.

9.6.3 Katte ja propellerilaba vahetamine



OHT

Paigaldamisel on tervist ohustavatest vedelikest tingitud oht!

Bakteriaalse infektsiooni oht!

- Paigalduskoht on puhas ja desinfitseeritud.
- Tilgad tuleb kohe kokku koguda.
- Järgige tööeeskirjades olevaid andmeid!
- Kui võib tekkida kokkupuude tervist ohustavate keskkondadega, siis kandke järgmisi kaitsevahendeid:
 - Suletud kaitseprillid
 - Mask
 - Kaitsekindad



TEATIS

Töösammud demonteerimiseks

Üksikute komponentide eemaldamine toimub loogilises vastupidises järjekorras.

Propelleri väljavahetamine toimub paigaldatud segaja korral. Silmas tuleb pidada järgmisi punkte.

- Valmistage tööruum/paigalduskoht ette järgmiselt.
 - Puhas, suurtest tahketest osistest puhastatud
 - Kuiv
 - Jäävaba
 - Saastest puhastatud
- Töötage alati kahe inimesega.
- Vältige valusat ja väsitavat tööasendit.
- Kui töötamise kõrgus on üle 1 m (3 jala), kasutage kukkumisvastaste vahenditega varustatud tellinguid.
- Piirake tellingute ümber asuv tööala.
- Suletud ruumides võivad tekkida mürgised või lämmatavad gaasid. Tagage piisav ventilatsioon ja võtke kasutusele tööeeskirjadele vastavad järgmised kaitsemeetmed (näited).
 - Mõõtke enne sisenemist gaase.
 - Võtke gaasihoiatusseadmed kaasa.
 - Jne.
- Kui tekivad mürgised või lämmatavad gaasid, tuleb kohe kasutada vastumeetmeid.
- Katte eemaldamiseks/paigaldamiseks vt „Katte monteerimine [► 20]“.
- Propellerilaba eemaldamiseks/paigaldamine vt „Propellerilaba paigaldamine [► 17]“.
- Kontrollige üksikute propellerilabade kulumist. Vajaduse korral vahetage propellerilaba välja. Konsulteerige klienditeenindusega!
- Pange nurga seadistus kirja. Erinev nurga seadistus muudab vooluomadusi.

9.6.4 Rummu vahetamine

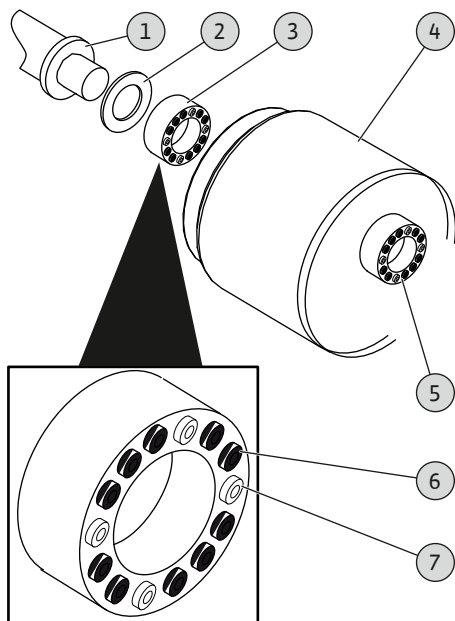


Fig. 12: Rummu monteerimine / demonteerimine

Rummu demonteerimine

1	Segaja võll
2	Lametihend
3	Kinnituskomplekt, tagumine
4	Rumm (kinnitusdetail)
5	Kinnituskomplekt, eesmine
6	Sisemine kuuskantkruvi, must
7	Sisemine kuuskantkruvi, hõbe

- ✓ Propellerilaba demonteeritud, vt „Propellerilaba paigaldamine [► 17]“.
 - ✓ Kate demonteeritud, vt „Kate monteerimine [► 20]“.
 - ✓ Joondage segaja võll horisontaalselt: Prussid on segaja võlli alla paigutatud.
1. Vabastage eesmise kinnituskomplekti eesmised kuuskantkruid (must ja hõbe).
TEATIS! Ärge keerake kruve täielikult välja!
 2. Keerake kinnituskomplekt lõdvemaks: keerake hõbedased kruvid (M8) välja. Keerake kruvi M10 sisse ja vabastage kinnituskomplekt.
 3. Tõmmake eesmine kinnituskomplekt segaja võllilt maha.
 4. Vabastage tagumise kinnituskomplekti sisekuuskantkruid (mustad ja hõbedased).
TEATIS! Ärge keerake kruve täielikult välja!
 5. Keerake kinnituskomplekt lõdvemaks: keerake hõbedased kruvid (M8) välja. Keerake kruvi M10 sisse ja vabastage kinnituskomplekt.
 6. Tõmmake rumm segaja võllilt maha.
 7. Tõmmake eesmine kinnituskomplekt segaja võllilt maha.

Rummu monteerimine

1	Segaja võll
4	Rummu sisevaade (kinnitusdetail)
8	Kinnituseadis (abitööriist)
9	Kuuskantpolt
10	Rummurõngas

- ✓ Uus lametihend on olemas.
 - ✓ Kinnituseadis on olemas.
1. Pistke lametihend segaja võlli alumisele otsale ja lükake kuni takistuseni.
 2. Pistke tagumine kinnituskomplekt segaja võllile ja lükake kuni takistuseni.
 3. Pistke rumm segaja võllile ja lükake kuni takistuseni.
 4. Keerake sisekuuskantpoldid (4 x hõbe) ristskeemi järgi käega kinni.
⇒ Rumm on paigaltnihkumise vastu kindlustatud.
 5. Keerake sisekuuskantpoldid (10 x must) ristskeemi järgi käega kinni.
 6. Asetage kinnituseadis segaja võllile ja rummurõngale.
 7. Kinnitage kinnituseadis segaja võlli külge. Keerake kuuskantpolt läbi kinnituseadise segaja võlli tsentreerimispolsti.
 8. Kuuskantpolti aeglaselt keerates tõmmake rumm täielikult segaja võllile.
TEATIS! Lõppasend: Kinnituseadis asub tasaselt segaja võlli ja rummurõnga vastas!
 9. Pingutage kõik kuuskantpoldid ristskeemi järgi. **Pingutusmoment: 35 Nm (26 ft·lb)!**
⇒ Rumm on tugevalt segaja võlliga ühendatud.
 10. Eemaldage kinnituseadis: Keerake kuuskantpolt välja.
 11. Pingutage peidetud kuuskantpoldid ristskeemi järgi. **Pingutusmoment: 35 Nm (26 ft·lb)!**
 12. Pistke eesmine kinnituskomplekt segaja võllile ja lükake kuni takistuseni.
 13. Kinnitage eesmine kinnituskomplekt. Pingutage kõik kuuskantpoldid ristskeemi järgi.
Pingutusmoment: 35 Nm (26 ft·lb)!

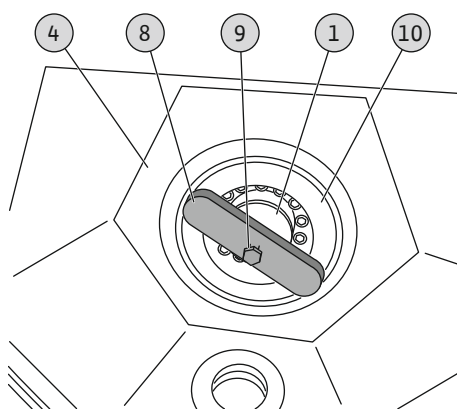


Fig. 13: Kinnituseadise monteerimine

- ▶ Rumm on välja vahetatud. Paigaldage segaja, monteerige propellerilaba ja kate.

Vaata lisaks

- ▶ Propellerilaba paigaldamine [} 17]
- ▶ Katte monteerimine [} 20]

9.6.5 Segaja võlli vahetamine

Segaja võlli vahetamiseks tehke järgmist:

1. Demonteerige rummu.
2. Demonteerige ajamit.
3. Vahetage segaja võll välja.
4. Ajami monteerimine.
5. Monteerige rummu.

- ▶ Segaja võll on välja vahetatud. Paigaldage segaja ja võtke kasutusele.

Täiendavat teavet üksikute töösammude kohta:

- Vt „Rummu vahetamine [▶ 31]“.
- Vt „Ajami vahetamine [▶ 32]“.

9.6.6 Ajami vahetamine

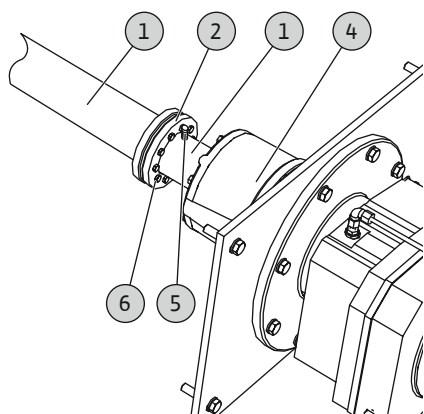


Fig. 14: Segaja võlli demonteerimine

Segaja võlli demonteerimine ajami küljest

1	Segaja võll
2	Vaheseib
3	Ajamivõll
4	Ajam
5	Seadekrugi
6	Kuuskantpolt

- ✓ Propellerilaba demonteeritud, vt „Propellerilaba paigaldamine [▶ 17]“.
- ✓ Kate demonteeritud, vt „Katte monteerimine [▶ 20]“.
- ✓ Segaja võlli ja ajami horisontaalne joondamine: Prussid on segaja võlli ja ajami alla paigutatud. **HOIATUS! On muljumisoht! Toetage segaja võlli ja ajamit, nii et need komponendid ei saaks pärast eemaldamist ümber kukkuda!**

1. Keerake seadepolt välja.
2. Vabastage kuuskantpolt vaheseibilt.
3. Tõmmake segaja võll ajamivõllilt maha.
4. Tõmmake vaheseib segaja võllilt maha.

Segaja võlli monteerimine ajamile

1. Pistke vaheseib segaja võlli ülemisele otsale (kahandamine) ja lükake kuni takistuseni.
2. Pistke segaja võll ajamivõllile ja lükake kuni takistuseni.
3. Keerake segajat, kuni seadepoldi hoideauk asub täpselt ajamivõlli soone kohal.
4. Keerake seadepolt sisse ja keerake käega kinni.
5. Keerake vaheseibi kuuskantpoldid ristskeemi järgi käega kinni.
6. Pingutage kuuskantpoldid ristskeemi järgi. Pingutusmomentid, vt „Vaheseibi pingutusmoment [▶ 34]“.
7. Kontrollige segaja võlli kindlat kinnitust.
 - ▶ Ajam vahetatud. Paigaldage segaja ja võtke kasutusele.

Vaata lisaks

- ▶ Propellerilaba paigaldamine [} 17]
- ▶ Vaheseibi pingutusmoment [} 34]
- ▶ Katte monteerimine [} 20]

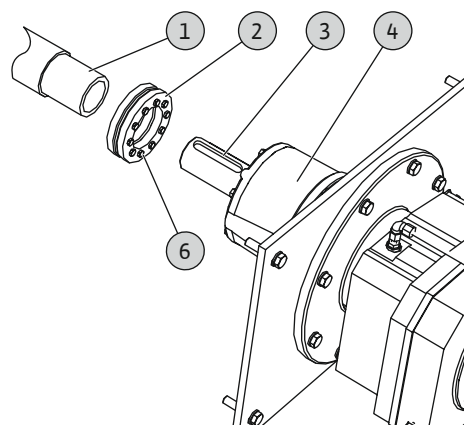


Fig. 15: Segaja võlli monteerimine

10 Rikked, põhjused ja kõrvaldamine



OHT

Tervist ohustavatest vedelikest tingitud oht!

Töö ajal tuleb kanda alljärgnevat kaitsevarustust:

- Suletud kaitseprillid
- Hingamismask
- Kaitsekindad
 - Nimetatud kaitsevarustus on minimaalselt kohustuslik; järgige tööeeskirjades olevaid andmeid!



OHT

Surmavate vigastuste oht elektrivoolu tõttu!

Ebapädev elektritööde tegemine võib põhjustada surmava elektrilöögi.

- Laske elektritööd teha elektrikul.
- Järgige kohalikke eeskirju.



HOIATUS

Vigastusoht pöörlevate propellerite tõttu!

Segaja tööpiirkonnas ei tohi viibida inimesi. Vigastusoht!

- Tähistage ja tõkestage tööpiirkond.
- Kui tööpiirkonnas ei ole inimesi, lülitage segaja sisse.
- Kui tööpiirkonda sisenevad inimesed, lülitage segaja kohe välja.



HOIATUS

Vigastusoht teravate servade tõttu.

Propellerilabade juures võivad tekkida teravad servad. Lõikevigastuste oht!

- Kandke kaitsekindaid.



OHT

Üksinda töötamine on eluohtlik!

Šahtides ja kitsastes ruumides, aga ka allakukkumisohtlikes kohtades töötamine on ohtlik. Neid töid ei tohi teha üksinda!

- Tehke töid ainult koos teise isikuga!

Rike: Segaja ei käivitu

1. Toitepinge katkestus.
 - ⇒ Kas pealüliti on **SEES**?
 - ⇒ Kas kõik faasid on pinge all?
 - ⇒ Kas ühenduskaabel on kahjustatud?
2. Sulavkaitse rikkis.
 - ⇒ Kas sulavkaitsmed on kontrollitud?
 - ⇒ Kas sulavkaitsmed on õigesti sisestatud?
3. Mootori kaitse on aktiveerunud.
 - ⇒ Kas liigvoolukaitse on nimivoolu järgi seadistatud?
 - ⇒ Kas liigvoolukaitse on lähtestatud?
4. Propeller liigub raskelt või on blokeeritud.
 - ⇒ Kas proovikäivitus tühjas basseinis on tehtud?

⇒ Puhastage propeller. **ETTEVAATUST! Kontrollige vedelikku! Kui vedelikus on tahkeid aineid, kontrollige eelpuhastust.**

Rike: Segaja käivitub, kuid mõne aja pärast rakendub mootori kaitse

1. Propeller liigub raskelt või on blokeeritud.
 - ⇒ Puhastage propeller. **ETTEVAATUST! Kontrollige vedelikku! Kui vedelikus on tahkeid aineid, kontrollige eelpuhastust.**
2. Suurem tahkete ainete sisaldus.
 - ⇒ Kontrollige eelpuhastust.
 - ⇒ Kohandage propellerilabade seadenurka. Konsulterige klienditeenindusega.
 - ⇒ Kontrollige kasutustingimusi. Konsulterige klienditeenindusega.

Rikete kõrvaldamise edasised sammud

Kui siin nimetatud punktid ei aita riket kõrvaldada, konsulterige klienditeenindusega. Klienditeenindus saab teid aidata alljärgnevalt:

- Telefoni teel või kirjalikult.
- Kohapealne tugi.
- Kontrollimine ja remont tehases.

Edasiste klienditeeninduse nõuete korral võib see olla tasuline! Vastavasisulised täpsed andmed saate klienditeeninduselt.

11 Varuosad

Varuosasid saab tellida klienditeenindusest. Järelepäringute ning valetellimuste vältimiseks tuleb alati märkida seeria- või tootenumber. **Tehniliste muudatuste õigus reserveeritud!**

12 Jäätmekäitlus

12.1 Õli ja määrded

Töövedelikud tuleb koguda sobivatesse mahutitesse ning käidelda vastavalt kohalikele kehtivatele määrustele. Tilgad tuleb kohe kokku koguda!

12.2 Kaitseriietus

Kasutatav kaitsevarustus tuleb käidelda vastavalt kohalikele kehtivatele määrustele.

12.3 Kasutatud elektri- ja elektroonikatoodete kogumise teave

Nende toodete reeglitekohane jäätmekäitlus ja asjakohane ringlussevõtt aitavad vältida keskkonnakahjustusi ning ohtu inimeste tervisele.



TEATIS

Keelatud on visata olmeprügi hulka.

Euroopa Liidus võib see sümbol olla tootel, pakendil või tarnedokumentidel. See tähendab, et neid elektri- ja elektroonikatooted ei tohi visata olmeprügi hulka.

Vanade toodete reeglitekohase käitlemise, ringlussevõtu ja jäätmekäitluse korral järgige allolevaid punkte.

- Need tooted tuleb viia selleks ette nähtud kogumiskohtadesse.
- Järgige kohalikke kehtivaid eeskirju.

Reeglitekohase jäätmekäitluse kohta küsige teavet kohalikest omavalitsusest, lähimast jäätmekäitluskeskusest või edasimüüjalt, kelle käest toote ostsite. Jäätmekäitluse kohta saate lisateavet veebilehelt www.wilo-recycling.com.

13 Lisa

13.1 Vaheseibi pingutusmoment

Segaja võll roostevabast terasest

Suurus	Segaja	Segaja võll	Keere	Pingutusmoment
D62	5	71/45	M6	6,8 Nm (5 ft·lb)
D75	6	90/56	M8	16 Nm (12 ft·lb)
D90	7	95/67	M8	16 Nm (12 ft·lb)

Suurus	Segaja	Segaja võll	Keere	Pingutusmoment
Vaheseib Siseläbimõõt				
D100	8	106/71	M8	16 Nm (12 ft·lb)









wilo



Local contact at
www.wilo.com/contact

Pioneering for You

WILO SE
Wilopark 1
44263 Dortmund
Germany
T +49 (0)231 4102-0
T +49 (0)231 4102-7363
wilo@wilo.com
www.wilo.com