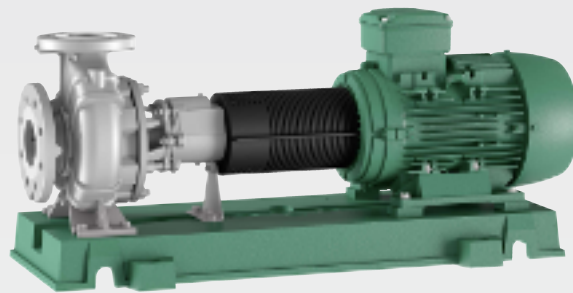


Wilo-Atmos GIGA-NHT



es Instrucciones de instalación y funcionamiento



Índice

1 Generalidades.....	4	9 Mantenimiento/conservación.....	30
1.1 Acerca de estas instrucciones.....	4	9.1 Cualificación del personal.....	30
1.2 Derechos de autor.....	4	9.2 Control del funcionamiento.....	31
1.3 Reservado el derecho de modificación.....	4	9.3 Trabajos de mantenimiento.....	31
2 Seguridad.....	4	9.4 Vaciado y limpieza.....	31
2.1 Identificación de las instrucciones de seguridad.....	4	9.5 Desmontaje.....	32
2.2 Cualificación del personal.....	6	9.6 Montaje.....	34
2.3 Trabajos eléctricos.....	6	10 Averías, causas y solución.....	36
2.4 Transporte.....	6	10.1 Averías.....	37
2.5 Trabajos de montaje/desmontaje.....	7	10.2 Causas y soluciones.....	37
2.6 Durante el funcionamiento.....	8	11 Repuestos.....	38
2.7 Trabajos de mantenimiento.....	9	11.1 Lista de repuestos.....	39
2.8 Accionamiento: motor normalizado IEC.....	10	12 Eliminación.....	40
2.9 Obligaciones del operador.....	10	12.1 Aceites y lubricantes.....	40
3 Transporte y almacenamiento.....	10	12.2 Mezcla agua-glicol.....	40
3.1 Entrega.....	10	12.3 Ropa protectora.....	40
3.2 Transporte.....	11	12.4 Información sobre la recogida de productos eléctricos y electrónicos usados.....	40
3.3 Almacenamiento.....	12		
4 Utilización.....	13		
4.1 Aplicaciones.....	13		
4.2 Aplicaciones no previstas.....	13		
5 Descripción del producto.....	13		
5.1 Diseño.....	13		
5.2 Funcionamiento con convertidor de frecuencia.....	14		
5.3 Datos técnicos.....	14		
5.4 Código.....	15		
5.5 Suministro.....	15		
5.6 Accesorios.....	15		
5.7 Niveles sonoros estimados.....	15		
5.8 Fuerzas y pares admisibles en las bridas de la bomba.....	16		
6 Instalación y conexión eléctrica.....	17		
6.1 Cualificación del personal.....	17		
6.2 Obligaciones del operador.....	17		
6.3 Preparación de la instalación.....	17		
6.4 Instalación individual de la bomba (variante B, código de variante Wilo).....	18		
6.5 Instalación de cimientos para el complemento de bomba.....	18		
6.6 Tubería.....	20		
6.7 Alineación del grupo.....	21		
6.8 Conexión eléctrica.....	25		
7 Puesta en marcha.....	26		
7.1 Cualificación del personal.....	27		
7.2 Llenado y purga.....	27		
7.3 Comprobación del sentido de giro.....	28		
7.4 Conexión de la bomba.....	28		
7.5 Frecuencia de conexión.....	29		
8 Puesta fuera de servicio.....	29		
8.1 Desconexión de la bomba y puesta fuera de servicio temporal.....	29		
8.2 Puesta fuera de servicio y almacenamiento.....	30		

1 Generalidades

1.1 Acerca de estas instrucciones

Las instrucciones de instalación y funcionamiento son un componente integrante del producto. Antes de realizar cualquier actividad, lea estas instrucciones y consérvelas en un lugar accesible en todo momento. Para un uso previsto y un manejo adecuado del producto se requiere que consulte de forma detallada las presentes instrucciones. Todos los datos e indicaciones del producto se deben tener en cuenta. Las instrucciones de instalación y funcionamiento corresponden a la ejecución actual del aparato y a las versiones de las normativas y reglamentos técnicos de seguridad aplicables en el momento de su publicación.

El idioma original de las instrucciones de instalación y funcionamiento es el alemán. Las instrucciones en otros idiomas son una traducción de las instrucciones de instalación y funcionamiento originales.

1.2 Derechos de autor

Los derechos de autor de las presentes instrucciones de instalación y funcionamiento son propiedad del fabricante. Los contenidos de cualquier tipo no deben reproducirse, distribuirse, aprovecharse sin autorización para beneficio de la competencia ni divulgarse a terceras personas.

1.3 Reservado el derecho de modificación

El fabricante se reserva el derecho de realizar modificaciones técnicas en el producto o los componentes individuales. Las ilustraciones utilizadas pueden diferir del original y sirven como representación a modo de ejemplo del producto.

2 Seguridad

Este capítulo contiene indicaciones básicas para cada una de las fases de la vida útil. Un incumplimiento de estas indicaciones puede causar los siguientes daños:

- Lesiones personales debidas a causas eléctricas, mecánicas o bacteriológicas, así como campos electromagnéticos
- Daños en el medioambiente debidos a derrames de sustancias peligrosas
- Daños materiales
- Fallos en funciones importantes del producto

El incumplimiento de las indicaciones conlleva la pérdida de los derechos de reclamación de daños y perjuicios.

Además observe las instrucciones y las indicaciones de seguridad de los capítulos posteriores.

2.1 Identificación de las instrucciones de seguridad

En estas instrucciones de instalación y funcionamiento se emplean instrucciones de seguridad relativas a daños materiales y lesiones personales. Estas instrucciones de seguridad se representan de distintas maneras:

- Las instrucciones de seguridad para lesiones personales comienzan con una palabra identificativa, tienen el **símbolo correspondiente** antepuesto y un fondo gris.



PELIGRO

Tipo y fuente del peligro

Repercusiones del peligro e indicaciones para evitarlo.

- Las instrucciones de seguridad para daños materiales comienzan con una palabra identificativa y no tienen **ningún** símbolo.

ATENCIÓN

Tipo y fuente del peligro

Repercusiones o información.

Palabras identificativas

- **PELIGRO:**
El incumplimiento provoca lesiones graves o incluso la muerte.
- **ADVERTENCIA:**
El incumplimiento puede provocar lesiones (graves).
- **ATENCIÓN:**
El incumplimiento puede provocar daños materiales, incluso existe la posibilidad de siniestro total.
- **AVISO:**
Aviso útil para el manejo del producto.

Símbolos

En estas instrucciones se usan los siguientes símbolos:



Peligro por tensión eléctrica



Símbolo de advertencia general



Advertencia de aplastamiento



Advertencia de cortes



Advertencia de superficies calientes



Advertencia de alta presión



Advertencia de carga suspendida



Equipo de protección individual: utilice casco protector



Equipo de protección individual: utilice calzado de protección



Equipo de protección individual: utilice guantes de protección



Equipo de protección individual: utilice mascarilla



Equipo de protección individual: utilice gafas protectoras



Aviso útil

2.2 Cualificación del personal

El personal debe:

- haber recibido formación sobre las normativas locales de prevención de accidentes en vigor,
- haber leído y comprendido las instrucciones de instalación y funcionamiento.

El personal debe poseer las siguientes cualificaciones:

- Trabajos eléctricos: un electricista especializado debe realizar los trabajos eléctricos.
- el montaje o desmontaje solo lo puede realizar personal especializado, el cual debe tener formación sobre el manejo de las herramientas necesarias y los materiales de fijación requeridos.

Definición de «Electricista especializado»

Un electricista especializado es una persona con una formación especializada, conocimientos y experiencia adecuados que le permiten detectar y evitar los peligros de la electricidad.

2.3 Trabajos eléctricos

- Confíe los trabajos eléctricos a un electricista cualificado.
- Al realizar la conexión a la red eléctrica se deben cumplir las normativas locales, así como las especificaciones de la compañía eléctrica local.
- Antes de cualquier trabajo, desconectar el producto de la red eléctrica y asegurarlo contra reconexiones no autorizadas.
- El personal debe tener formación sobre la ejecución de la conexión eléctrica y las posibilidades de desconexión del producto.
- Respete los datos técnicos de estas instrucciones de instalación y funcionamiento, así como los de la placa de características.
- Conecte el producto a tierra.
- Se deben seguir las normativas del fabricante al realizar la conexión a instalaciones de distribución eléctrica.
- Si se emplean controles de arranque electrónicos (por ejemplo: dispositivos de arranque progresivo o convertidores de frecuencia), se deben cumplir las normativas de compatibilidad electromagnética. Si es necesario, tenga en cuenta medidas especiales (cable apantallado, filtro, etc.).
- Sustituya el cable de conexión defectuoso. Contacte con el servicio técnico.

2.4 Transporte

- Utilice el equipo de protección:
 - guantes de protección contra cortes,
 - calzado de seguridad,

- gafas de protección cerradas,
- casco protector (al usar equipo de elevación).
- Use únicamente medios de fijación permitidos y especificados por la legislación.
- Seleccionar los medios de fijación en función de las condiciones existentes (condiciones atmosféricas, punto de anclaje, carga, etc.).
- Fije siempre los medios de fijación a los puntos de anclaje previstos (por ejemplo: argollas de elevación).
- Coloque el equipo de elevación de tal modo que se garantice la estabilidad durante su uso.
- Si se utilizan equipos de elevación, en caso de necesidad (por ejemplo: vista obstaculizada) deberá recurrirse a una segunda persona que coordine los trabajos.
- No está permitido que las personas permanezcan debajo de cargas suspendidas. **No** desplace cargas sobre los puestos de trabajo en los que se hallen personas.

Durante el transporte y antes de la instalación tenga en cuenta lo siguiente:

- no toque las bocas de aspiración o impulsión u otras aberturas,
- evite la penetración de cuerpos extraños, deje puestas las cubiertas de protección o el embalaje hasta que se deban retirar para la instalación,
- para fines de inspección puede retirar el embalaje o las cubiertas de los orificios de aspiración o salida. vuelva a colocarlos para proteger la bomba y garantizar la seguridad.

2.5 Trabajos de montaje/desmontaje

- Utilice el equipo de protección:
 - calzado de seguridad,
 - guantes de protección contra cortes,
 - casco protector (al usar equipo de elevación).
- Respete las leyes y normativas vigentes sobre la seguridad del trabajo y la prevención de accidentes en el lugar de aplicación.
- Siga estrictamente el procedimiento descrito en las instrucciones de instalación y funcionamiento para detener el producto o la instalación.
- Desconecte el producto de la red eléctrica y asegúrelo contra reconexiones no autorizadas.
- Todas las piezas giratorias deben estar paradas.
- Cerrar la llave de corte en la entrada y en la tubería de impulsión.
- Los espacios cerrados se deben airear suficientemente.
- Limpiar a fondo el producto. Descontamine los productos que impulsen fluidos perjudiciales para la salud.
- Asegúrese de que no exista peligro de explosión durante los trabajos de soldadura o los trabajos con dispositivos eléctricos.

2.6 Durante el funcionamiento

- Utilice el equipo de protección:
 - calzado de seguridad,
 - casco protector (al usar equipo de elevación).
- No se puede permanecer en la zona de trabajo del producto. No debe haber personas en la zona de trabajo durante el funcionamiento.
- El operario deberá informar inmediatamente a su responsable sobre toda avería o irregularidad.
- Si aparecen averías que pongan en peligro la seguridad, el operario debe realizar la desconexión de inmediato:
 - avería en los dispositivos de seguridad y vigilancia,
 - daños en las piezas de la carcasa,
 - daños en los dispositivos eléctricos.
- Abra todas las llaves de corte en las tuberías del lado de impulsión y de aspiración.
- Recoja inmediatamente los escapes de fluidos y de material de servicio y elimínelos según las directivas locales vigentes.
- Las herramientas y demás objetos deben guardarse únicamente en los lugares previstos.

Peligros térmicos

La mayoría de las superficies de la bomba y del accionamiento pueden calentarse o enfriarse mucho durante el funcionamiento. Toque estas superficies siempre con sumo cuidado y utilizando guantes de protección.

En el caso de fluidos con altas temperaturas y altas presiones del sistema, la bomba se debe dejar enfriar antes de realizar cualquier trabajo con ella.

En función de la temperatura del fluido y de la presión del sistema, puede producirse una fuga del fluido muy caliente o muy frío al abrirse completamente el tornillo de purga. Puede producirse una fuga del fluido en estado líquido o en forma de vapor, o salir disparado a alta presión.

- El tornillo de purga se debe abrir siempre lentamente y con cuidado.

Asegúrese de que el agua que sale no esté demasiado caliente ni demasiado fría si debe estar en contacto intenso con la piel.

Proteja mediante dispositivos contra contacto los componentes que puedan adoptar temperaturas extremas.

Peligro por enganche de prendas de ropa y objetos

Para evitar los peligros causados por piezas giratorias de producto:

- no lleve ropa suelta o deshilachada ni joyas,

- no desmonte los dispositivos para evitar el contacto casual con piezas móviles (por ejemplo: protección del acoplamiento),
- solo ponga en marcha el producto con estos dispositivos de protección,
- retire únicamente los dispositivos para evitar un contacto casual con piezas móviles con la instalación parada.

Peligros por ruido

Observe los datos de presión acústica de la placa de características del motor. Por lo general, el valor de la presión acústica de la bomba es aproximadamente el valor del motor +2 dB(A).

Cumpla las disposiciones de protección de la salud y de seguridad vigentes. Si el producto se usa en condiciones de funcionamiento válidas, el operador debe realizar una medición de la presión acústica.

Se debe incluir un aviso en el reglamento interno para una presión acústica a partir de 80 dB(A). El operador también debe adoptar las medidas de prevención:

- informar al personal operador,
- facilitar protección auditiva.

A partir de una presión acústica de 85 dB(A), el operador debe:

- ordenar el uso obligatorio de protección auditiva,
- señalizar las zonas de ruido.
- adoptar medidas para reducir el ruido (por ejemplo: aislamiento, barreras acústicas).

Escapes

En caso de escape, puede producirse una fuga o salir disparado un chorro de vapor a alta temperatura y alta presión del lugar de la fuga.

Observe las normas y normativas locales. Se debe proteger a las personas y al medio ambiente de las sustancias peligrosas (explosivas, tóxicas, calientes). Evite los escapes de la bomba.

Descarte la marcha en seco de la bomba. La marcha en seco puede dañar la junta del eje y provocar escapes.

2.7 Trabajos de mantenimiento

En el caso de fluidos con altas temperaturas y altas presiones del sistema, la bomba se debe dejar enfriar antes de realizar cualquier trabajo con ella.

- Utilice el siguiente equipo de protección:
 - gafas de protección cerradas,
 - calzado de seguridad,
 - guantes de protección contra cortes.
- Solo puede llevar a cabo los trabajos de mantenimiento descritos en estas instrucciones de instalación y funcionamiento.

- Para el mantenimiento y la reparación solo se pueden utilizar piezas originales del fabricante. El uso de piezas no originales exime al fabricante de toda responsabilidad.
- Recoja inmediatamente los escapes de fluidos y de material de servicio y elimínelos según las directivas locales vigentes.
- Las herramientas deben almacenarse en los lugares previstos.
- Después de concluir los trabajos, se deben volver a colocar los dispositivos de seguridad y vigilancia y comprobar su funcionamiento correcto.

2.8 Accionamiento: motor normalizado IEC

El conjunto hidráulico cuenta con una brida de conexión normalizada para el montaje de un motor normalizado IEC. La información necesaria sobre el rendimiento (p. ej. tamaño, tipo, potencia hidráulica nominal, velocidad de giro) figura en los datos técnicos.

2.9 Obligaciones del operador

El operador debe:

- facilitar al personal las instrucciones de instalación y funcionamiento en su idioma,
- asegurar la formación necesaria del personal para los trabajos indicados,
- las placas de identificación y seguridad colocadas en el producto deben mantenerse legibles siempre,
- formar al personal sobre el funcionamiento de la instalación,
- eliminar los peligros debidos a la energía eléctrica,
- equipar los componentes peligrosos (muy fríos, muy calientes, giratorios, etc.) con una protección contra contacto accidental a cargo del propietario,
- señalar y asegurar la zona de peligro.
- para un desarrollo seguro del trabajo, determinar la distribución de trabajo del personal.

Está prohibido el manejo del producto por parte de niños y personas menores de 16 años o con capacidades físicas, sensoriales o mentales limitadas. Un técnico especialista debe supervisar a los menores de 18 años.

3 Transporte y almacenamiento

3.1 Entrega

Antes del suministro, en fábrica se fija la bomba a un palé, protegiéndola así también del polvo y de la humedad.

Tras la llegada de la mercancía, se debe comprobar esta inmediatamente en busca de defectos (daños, integridad). Los daños existentes deben quedar señalados en el documento de transporte. Todos los defectos constatados se deben mostrar el mismo día de la recepción a la empresa de transportes o el fabricante. Posteriormente no se podrán realizar reclamaciones de este tipo.



PELIGRO

Riesgo de lesiones mortales por cargas suspendidas

No está permitido que las personas permanezcan debajo de cargas suspendidas. Existe peligro de lesiones (graves) por caída de piezas. Las cargas no se deben mover por encima de los puestos de trabajo en los que haya personas.

Señalice la zona de seguridad de manera que si la carga o las piezas de esta se deslizan o si el dispositivo de elevación se rompe o rasga, no se provoque ningún peligro.

Las cargas no deben permanecer nunca suspendidas durante más tiempo del necesario.

Mientras levanta la carga, acelere y frene de modo que no ponga en peligro a las personas.



ADVERTENCIA

Lesiones en manos y pies por ausencia de equipo de protección.

Existe peligro de lesiones (graves) durante el trabajo. Lleve puesto el siguiente equipo de protección:



- calzado de seguridad,
- guantes de protección contra cortes,
- gafas de protección cerradas,
- si emplea un equipo de elevación, utilice además un casco protector.



AVISO

Utilice solamente un equipo de elevación en perfecto estado técnico.

Utilice solamente un equipo de elevación en perfecto estado técnico para elevar y descender la bomba. Se debe garantizar que la bomba no se queda enganchada durante los procesos de elevación y bajada. **No** se debe sobrepasar la capacidad de carga máxima permitida del equipo de elevación. Compruebe el equipo de elevación funcione correctamente antes de su utilización.

ATENCIÓN

Daños materiales por transporte incorrecto

Para garantizar que la bomba se mantenga bien alineada, todo el equipo está premontado. En caso de una caída o un manejo incorrecto, existe peligro de una alineación incorrecta o una falta de potencia debidas a deformaciones. Las tuberías y valvulería no son apropiadas para elevar cargas y no deben utilizarse como puntos de sujeción para el transporte.

- Realice el transporte únicamente con los medios de suspensión de cargas autorizados. Tenga también en cuenta la estabilidad, sobre todo porque, dado el diseño de las bombas, el centro de gravedad se desplaza hacia la parte superior (distribución del peso de la carga hacia la cabeza).
- Para elevar el grupo no fije **nunca** medios de fijación a los ejes.
- **No** utilice las argollas de transporte montadas en la bomba o el motor para elevar el grupo completo. Sirven únicamente para transportar los distintos componentes durante el montaje y desmontaje.

Para que la bomba no se dañe durante el transporte, primero se debe retirar el embalaje exterior en el lugar de instalación.

ATENCIÓN

Peligro de daños por embalaje incorrecto.

Si la bomba vuelve a transportarse, debe embalsarse de forma segura para evitar daños durante el transporte. Para ello, conserve el embalaje original o utilice uno equivalente.

3.2.1 Fijación de la bomba

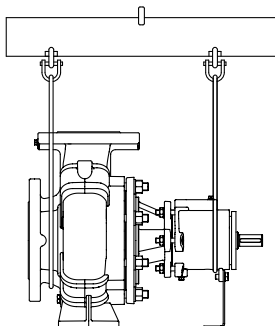


Fig. 1: Fijación de la bomba

3.2.2 Fijación del grupo

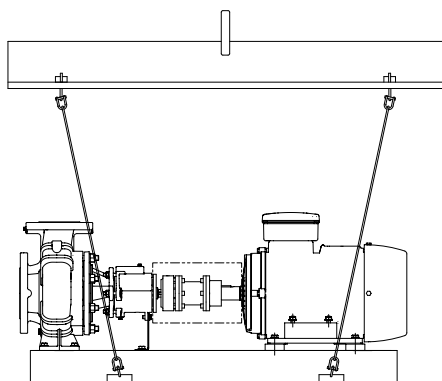


Fig. 2: Fijación del grupo

- Se deben respetar las normas de seguridad vigentes nacionales.
- Se deben usar medios de fijación permitidos y especificados por la legislación.
- Seleccione los medios de fijación según las condiciones existentes (condiciones atmosféricas, punto de anclaje, carga, etc.).
- Fijar los medios de fijación solo en el punto de anclaje. La fijación se debe realizar con un grillete.
- No guíe jamás los medios de fijación sin protección por encima o a través de las argollas de transporte.
- No guíe jamás los medios de fijación sin protección sobre los cantos.
- Use equipos de elevación con capacidad de carga suficiente.
- Se debe garantizar la estabilidad del equipo de elevación durante su uso.
- Si se utilizan equipos de elevación, en caso de necesidad (por ejemplo: vista obstaculizada) deberá recurrirse a una segunda persona que coordine los trabajos.
- Durante la elevación, tenga en cuenta que el límite de carga de un medio de fijación se reduce si está doblado al traccionar. La seguridad y la eficacia de un medio de fijación son óptimas cuando todos los elementos que soportan cargas están en posición vertical. Si fuera necesario, utilice un brazo elevador en el que se pueda fijar verticalmente el medio de sujeción.
- **Asegure la elevación vertical de la carga.**
- **Evite que la carga elevada oscile.**

- Se deben respetar las normas de seguridad vigentes nacionales.
- Se deben usar medios de fijación permitidos y especificados por la legislación.
- Seleccione los medios de fijación según las condiciones existentes (condiciones atmosféricas, punto de anclaje, carga, etc.).
- Fijar los medios de fijación solo en el punto de anclaje. La fijación se debe realizar con un grillete.
- No guíe jamás los medios de fijación sin protección por encima o a través de las argollas de transporte.
- No guíe jamás los medios de fijación sin protección sobre los cantos.
- Use equipos de elevación con capacidad de carga suficiente.
- Se debe garantizar la estabilidad del equipo de elevación durante su uso.
- Si se utilizan equipos de elevación, en caso de necesidad (por ejemplo: vista obstaculizada) deberá recurrirse a una segunda persona que coordine los trabajos.
- Durante la elevación, tenga en cuenta que el límite de carga de un medio de fijación se reduce si está doblado al traccionar. La seguridad y la eficacia de un medio de fijación son óptimas cuando todos los elementos que soportan cargas están en posición vertical. Si fuera necesario, utilice un brazo elevador en el que se pueda fijar verticalmente el medio de sujeción.
- **Asegure la elevación vertical de la carga.**
- **Evite que la carga elevada oscile.**

3.3 Almacenamiento



AVISO

Si la bomba no se almacena de forma adecuada, pueden producirse daños en el equipo.

Los daños producidos por un almacenamiento incorrecto quedan excluidos de la garantía.

- Requisitos del lugar de almacenamiento:

- seco,
- limpio,
- bien ventilado,
- sin vibraciones,
- sin humedad,
- sin cambios bruscos o grandes de temperatura.
- Almacene el producto protegido de daños mecánicos.
- Proteja el cojinete y los acoplamientos frente a la arena, la grava y otros cuerpos extraños.
- Para evitar la oxidación y corrosión de los cojinetes lubrique el grupo.
- Una vez por semana gire manualmente varias vueltas el eje de accionamiento.

Almacenamiento durante más de 3 meses

Medidas de precaución adicionales:

- cubra todas las piezas giratorias con un protector adecuado para protegerlas de la oxidación,
- Si la bomba debe almacenarse durante más de un año:
 - Selle la brida de aspiración y presión.
 - Engrase el extremo del eje y protegerlo con una tapa.
 - Almacene la bomba en posición horizontal.
 - Consulte con el fabricante.

4 Utilización

4.1 Aplicaciones

Las bombas de rotor seco de la serie Wilo-Atmos GIGA-NHT se utilizan en sistemas de calefacción a distancia o aplicaciones industriales con agua sobrecalentada o aceite de conductores de calor.

Las bombas Wilo-Atmos GIGA-NHT se pueden utilizar en:

- Sistemas de calefacción de agua caliente
- Circuitos de refrigeración y de agua fría
- Circuitos de calefacción a distancia hasta 200 °C
- Circuitos de agua industriales hasta 200 °C
- Sistemas industriales de circuitos de aceite de conductores de calor hasta 350 °C

Las bombas solo están homologadas para los fluidos mencionados en el apartado «Datos técnicos».

4.2 Aplicaciones no previstas

ADVERTENCIA Un uso incorrecto de la bomba puede causar situaciones peligrosas y daños.

- No la utilice para fluidos no autorizados por el fabricante.
- La presencia de sustancias no permitidas en el fluido puede dañar la bomba. Los sólidos abrasivos (p. ej., la arena) aumentan el desgaste de la bomba.
- Mantenga los materiales/fluidos muy inflamables alejados del producto.
- No permitir nunca que efectúen trabajos personas no autorizadas.
- No poner nunca en funcionamiento la bomba fuera de los límites de utilización.
- No realizar nunca modificaciones por cuenta propia.
- Utilice únicamente accesorios autorizados y repuestos originales.

El lugar de montaje debe ser un espacio técnico dentro del edificio donde haya otras instalaciones de tecnología doméstica. No está prevista la instalación de la bomba directamente en espacios con otros usos (habitaciones y lugares de trabajo).

La instalación en exteriores requiere una ejecución especial (motor con calefacción para periodos de desconexión).

El cumplimiento de estas instrucciones también forma parte de las aplicaciones. Toda aplicación que no figure en estas instrucciones se considerará como no prevista.

5 Descripción del producto

5.1 Diseño

La bomba Wilo-Atmos GIGA-NHT es una bomba centrífuga de extracción trasera de una etapa con carcasa espiral para instalación en horizontal. Dimensiones según norma EN 733. Los dispositivos de control Wilo adecuados (por ejemplo: cuadro de regulación Comfort CC-HVAC) pueden regular de forma continua la potencia de las bombas. Esto permite una

adaptación perfecta de la potencia de la bomba a la necesidad del sistema y un funcionamiento de la bomba especialmente rentable.

5.1.1 Conjunto hidráulico

La bomba está formada por una carcasa espiral dividida de forma radial y pies integrados por fundición. El rodete es un rodete radial cerrado. El eje de la bomba se aloja en un cojinete liso en el lado del rodete, y en rodamientos de bolas radiales engrasados en el lado del motor.

5.1.2 Motor

Para el accionamiento se utilizan:

- Motores normalizados IEC en la ejecución de corriente trifásica



AVISO

En instalaciones con temperaturas del fluido superiores a los 90 °C, utilice un cable de alimentación eléctrica resistente al calor.

5.1.3 Sellado

La bomba de fluido se sella utilizando un cierre mecánico de conformidad con la norma EN 12756.

5.2 Funcionamiento con convertidor de frecuencia

El funcionamiento está permitido en el convertidor de frecuencia. Consulte y observe los requisitos correspondientes en la documentación del fabricante del motor.

5.3 Datos técnicos

Generalidades

Fecha de fabricación [MFY]	Véase la placa de características
Alimentación eléctrica [U/f]	Véase la placa de características del motor
Potencia absorbida [P ₁]	Véase la placa de características del motor
Potencia nominal del motor [P ₂]	Véase la placa de características del motor
Velocidad nominal [n]	Véase la placa de características
Altura máx. de impulsión [H]:	Véase la placa de características
Caudal máx. [Q]	Véase la placa de características
Temperatura del fluido admisible [t]	-20 °C...+350 °C (aceite de conductores de calor) 0 ...+200 °C (agua)
Temperatura ambiente admisible [t]	+40 °C
Presión de trabajo admisible [P _{max}]	25 bar
Brida	PN 25 según norma EN 1092-2
Fluidos admisibles	<ul style="list-style-type: none"> • Agua de calefacción según norma VDI 2035 • Aceite de conductores de calor • Mezcla agua-glicol hasta 40 % vol.
Tipo de protección	IP55
Clase de aislamiento [Cl.]	F
Protección de motor	Véase la documentación del fabricante
Frecuencias/tensiones especiales	Las bombas con motores con otras tensiones o frecuencias están disponibles bajo consulta

Datos adicionales CH

Fluidos admisibles para bombas de calefacción	<ul style="list-style-type: none"> • Agua de calefacción (según normas VDI 2035/Vd-TÜV Tch 1466/CH: según norma SWKI BT 102-01) • Ningún aglutinante de oxígeno, ningún sellante químico. • Preste atención a la instalación cerrada en lo que respecta al aspecto técnico de la corrosión. Según VDI 2035 (CH: SWKI BT 102-01); revise los puntos de fuga.
---	--

Datos de la fecha de fabricación

La fecha de fabricación se indica según ISO 8601: JJJJWww

- JJJJ = año
- W = abreviatura de semana
- ww = indicación de semana del año

5.4 Código

Ejemplo: Wilo-Atmos GIGA-NHT 040/200-11/2

Atmos	Familia de productos
GIGA	Serie
NHT	Diseño NHT = bomba normalizada para aplicaciones de alta temperatura
040	Diámetro nominal DN de la boca de impulsión
200	Diámetro nominal del rodete en mm
11	Potencia nominal del motor P ₂ en kW
2	Número de polos

5.5 Suministro

Grupo completo:

- Bomba Wilo-Atmos GIGA-NHT
- Bancada
- Acoplamiento y protección del acoplamiento
- Con o sin motor eléctrico
- Instrucciones de instalación y funcionamiento

Solo la bomba:

- Bomba Wilo-Atmos GIGA-NHT
- Bomba con extremo del eje libre, sin bancada
- Instrucciones de instalación y funcionamiento

5.6 Accesorios

Los accesorios deben pedirse por separado. Para un listado detallado véase el catálogo y la documentación de los repuestos.

5.7 Niveles sonoros estimados

5.7.1 Bomba con motor trifásico de 50 Hz sin regulación de la velocidad

Potencia del motor P _N [kW]	Nivel sonoro en superficies de medición L _p , A [dB(A)] ¹⁾	
	2 polos (2900 rpm)	4 polos (1450 rpm)
0,37	–	45
0,55	58	46
0,75	61	46
1,1	61	51
1,5	64	51
2,2	64	55
3	69	55
4	66	58
5,5	64	58
7,5	72	63
9	72	65
11	72	65
15	72	65
18,5	72	70
22	77	70
30	80	71
37	80	72
45	77	72
55	76	66
75	79	71

5.7.2 Bomba con motor trifásico de 60 Hz sin regulación de la velocidad

Potencia del motor P _N [kW]	Nivel sonoro en superficies de medición L _p , A [dB(A)] ¹⁾	
	2 polos (2900 rpm)	4 polos (1450 rpm)

¹⁾ Valor medio espacial de los niveles sonoros en una superficie de medición cuadrada a 1 m de distancia de la superficie del motor

Tab. 1: Niveles sonoros estimados para bomba normalizada (50 Hz)

Potencia del motor P _N [kW]	Nivel sonoro en superficies de medición L _p , A [dB(A)] ¹⁾	
	2 polos (3500 rpm)	4 polos (1750 rpm)
0,37	–	49
0,55	62	50
0,75	62	53
1,1	64	53
1,5	64	53
2,2	70	56
3	70	58
3,7	73	58
4,5	71	58
5,5	71	60
7,5	74	60
9,2	74	60
11	74	66
15	74	66
18,5	74	66
22	74	66
30	78	68
37	78	68
45	81	69
55	81	70
75	81	75
90	83	75

¹⁾ Valor medio espacial de los niveles sonoros en una superficie de medición cuadrada a 1 m de distancia de la superficie del motor

Tab. 2: Niveles sonoros estimados para bomba normalizada (60 Hz)

5.8 Fuerzas y pares admisibles en las bridas de la bomba

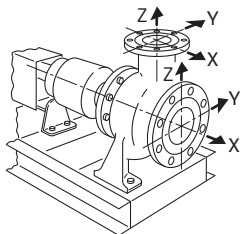


Fig. 3: Fuerzas y pares admisibles en las bridas de la bomba – bomba de fundición gris EN-GJL-400-15, para temperaturas de hasta 350 °C

DN	Fuerzas F [N]				Pares M [Nm]			
	F _x	F _y	F _z	Σ fuerzas F	M _x	M _y	M _z	Σ pares M
Boca de impulsión								
32	288	272	336	528	352	240	272	511
40	352	320	400	624	415	288	336	607
50	479	432	528	831	447	320	368	656
65	592	543	671	1055	479	352	383	703
80	719	656	799	1263	511	368	415	751
100	959	863	1071	1678	560	400	464	831
125	1135	1023	1263	1981	671	479	607	975
150	1438	1295	1598	2509	799	560	656	1167
Boca de aspiración								
50	528	479	432	831	447	320	368	656

DN	Fuerzas F [N]				Pares M [Nm]			
	F _x	F _y	F _z	Σ fuerzas F	M _x	M _y	M _z	Σ pares M
65	671	592	543	1055	479	352	383	703
80	799	719	656	1263	511	368	415	751
100	1071	959	863	1678	560	674	464	830
125	1263	1135	1023	1981	671	479	607	975
150	1598	1438	1295	2509	799	560	656	1167
200	2141	1917	1726	3340	1039	735	847	1534

Valores según ISO/DIN 5199 – Clase II (2002) – Anexo B, n.º de familia 1A

Tab. 3: Fuerzas y pares admisibles en las bridas de la bomba

Si alguna de las cargas activas no alcanza los valores máximos admisibles, se permite a una de estas cargas superar el valor límite habitual. Se requiere cumplir las siguientes condiciones adicionales:

- todos los componentes de una fuerza o par alcanzarán como máximo 1,4 veces el valor máximo admisible,
- las fuerzas y pares aplicados a cada brida cumplen la condición de la ecuación de compensación.

$$\left(\frac{\sum |F|_{\text{effective}}}{\sum |F|_{\text{max. permitted}}} \right)^2 + \left(\frac{\sum |M|_{\text{effective}}}{\sum |M|_{\text{max. permitted}}} \right)^2 \leq 2$$

Fig. 4: Ecuación de compensación

Σ F_{efectiva} y Σ M_{efectiva} son las sumas aritméticas de los valores efectivos de las dos bridas de bomba (entrada y salida). Σ F_{max. permitted} y Σ M_{max. permitted} son las sumas aritméticas de los valores máximos admisibles de las dos bridas de bomba (entrada y salida). Los signos algebraicos de Σ F y Σ M no se tendrán en cuenta en la ecuación de compensación.

6 Instalación y conexión eléctrica

6.1 Cualificación del personal

- Trabajos eléctricos: un electricista especializado debe realizar los trabajos eléctricos.

6.2 Obligaciones del operador

- Respete las normativas de prevención de accidentes y las normativas de seguridad locales vigentes de las asociaciones profesionales.
- Respete todas las normativas para el trabajo con cargas pesadas y debajo de cargas suspendidas.
- Facilite un equipo de protección y asegúrese de que el personal lo utiliza.
- Evite los golpes de presión.

En tuberías de impulsión prolongadas pueden producirse golpes de presión. Estos golpes de presión pueden provocar la destrucción de la bomba.

- Los elementos constructivos y los cimientos deben tener la suficiente resistencia como para permitir una fijación y un funcionamiento seguros. El operador es responsable de facilitar los elementos constructivos y los cimientos y de su idoneidad.
- Compruebe que la documentación de planificación disponible (planos de montaje, ejecución del lugar de trabajo, condiciones de entrada) está completa y es correcta.

6.3 Preparación de la instalación



ADVERTENCIA

Peligro de daños personales y materiales por manejo incorrecto

- No instale nunca el grupo de la bomba sobre una superficie sin fijar o que no sea portante.
- En caso necesario, lave el sistema de tuberías. La suciedad puede alterar el funcionamiento de la bomba.
- Realice la instalación cuando se hayan finalizado los trabajos de soldadura directa e indirecta y, dado el caso, tras la limpieza del sistema de tuberías.
- Es necesario prever la distancia mínima axial entre la pared y la cubierta del ventilador del motor: 200 mm + diámetro de la cubierta del ventilador

6.4 Instalación individual de la bomba (variante B, código de variante Wilo)

6.4.1 Selección del motor

Para instalar una bomba sola deberían utilizarse el acoplamiento, la protección del acoplamiento y la placa base del fabricante de la bomba. En cualquier caso, todos los componentes deben cumplir las normativas CE. La protección del acoplamiento debe ser compatible con la norma EN 953.

Seleccione un motor con la suficiente potencia.

Potencia en el eje	< 4 kW	4 kW < P ₂ < 10 kW	10 kW < P ₂ < 40 kW	40 kW < P ₂
Valor límite P ₂ para el motor	25 %	20 %	15 %	10 %

Tab. 4: Potencia del motor/eje

Ejemplo:

- Punto de funcionamiento del agua: Q = 100 m³/h; H = 35 m
- Rendimiento: 78 %
- Potencia hidráulica: 12,5 kW

El valor límite necesario para este punto de funcionamiento es de 12,5 kW x 1,15 = 14,3 kW. Un motor con una potencia de 15 kW sería la opción adecuada.

Wilo recomienda utilizar un motor B3 (IM1001) con pies que sea compatible con IEC34-1.

6.4.2 Selección del acoplamiento

- Para conectar la bomba con el soporte de rodamiento y el motor, utilice un acoplamiento flexible.
- Seleccione el tamaño del acoplamiento conforme a las recomendaciones del fabricante del acoplamiento.
- Respete las indicaciones del fabricante del acoplamiento.
- Después de instalar el acoplamiento sobre los cimientos y de conectar las tuberías, compruebe la alineación del acoplamiento y, si fuera necesario, corríjalo. El proceso se describe en el capítulo «Alineación del acoplamiento».
- Una vez alcanzada la temperatura de funcionamiento, compruebe de nuevo la alineación del acoplamiento.
- Evite un contacto accidental durante el funcionamiento. El acoplamiento se debe equipar con una protección conforme a EN 953.

6.5 Instalación de cimientos para el complemento de bomba

ATENCIÓN

Peligro de daños materiales

Si los cimientos son defectuosos o si se instala el grupo de la bomba de forma incorrecta sobre los cimientos, pueden producirse daños en la bomba. La instalación incorrecta está excluida de la garantía.

- Confíe la instalación del complemento de bomba exclusivamente a personal cualificado.
- Siempre que realice trabajos en los cimientos, consulte a un experto del sector del hormigón.

6.5.1 Cimientos

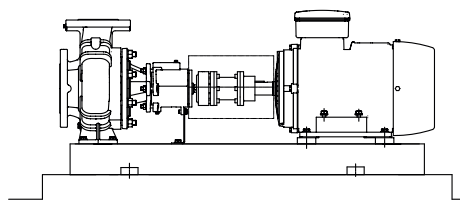


Fig. 5: Montaje sobre bancada del grupo

Los cimientos deben soportar de manera permanente el grupo montado sobre la bancada. Para que no se ejerza tensión sobre la bancada y el grupo, los cimientos deben ser planos. Wilo recomienda utilizar hormigón no vibrante y de gran calidad con el espesor suficiente para la instalación. De esta forma se evita la transmisión de las vibraciones.

Los cimientos deben poder absorber las fuerzas, vibraciones y golpes que se produzcan.

Valores orientativos para el dimensionamiento de los cimientos:

- Deben ser de 1,5 a 2 veces más pesados que el grupo.
- La anchura y la longitud deben ser aprox. 200 mm superiores a la bancada.

La bancada no debe estar tensa o hundida en la superficie de los cimientos. Para ello apoye la bancada de modo que no varíe la alineación original.

Prepare los orificios para los pernos de anclaje. En los cimientos coloque también verticalmente los tubos pasamuros en los lugares correspondientes. Diámetro de los tubos pasamuros: aprox. 2½ veces el diámetro de los pernos de anclaje. De este modo se pueden mover los pernos hasta alcanzar su posición final.

Wilo recomienda verter los cimientos primero hasta unos 25 mm por debajo de la altura prevista. Antes de que endurezca, la superficie de los cimientos de hormigón debe tener los contornos bien perfilados. Una vez se haya endurecido el hormigón, retire los tubos pasamuros.

Cuando se vierta la bancada, insertar las barras de acero de manera uniforme y en vertical en los cimientos. La cantidad necesaria de barras de acero dependerá del tamaño de la bancada. Las barras deben introducirse 2/3 en la bancada.

6.5.2 Preparación de la placa base para el anclaje

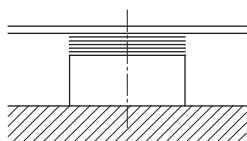


Fig. 6: Arandelas de compensación en la superficie de los cimientos

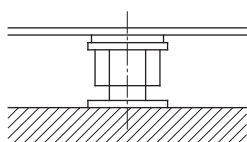


Fig. 7: Tornillos de nivelación en la superficie de los cimientos

- Limpie a fondo la superficie de los cimientos.
- Coloque arandelas de compensación en cada orificio para tornillo de la superficie de los cimientos (grosor de aprox. 20 – 25 mm). Alternativamente también pueden utilizarse tornillos de nivelación.
- Si la distancia entre los orificios de fijación es ≥ 800 mm, coloque arandelas de apoyo adicionales en el centro de la placa base.
- Deposite la placa base y nivélela en ambas direcciones mediante arandelas de compensación adicionales.
- Cuando coloque el grupo sobre los cimientos, alinéelo con ayuda de un nivel de burbuja (en el eje/la boca de impulsión). La placa base debe estar horizontal; tolerancia: 0,5 mm por metro.
- Enganche los pernos de anclaje en los orificios previstos.



AVISO

Los pernos de anclaje deben ser adecuados para los orificios de fijación de la placa base.

Deben cumplir las normas vigentes y tener una longitud suficiente para que queden bien fijados en los cimientos.

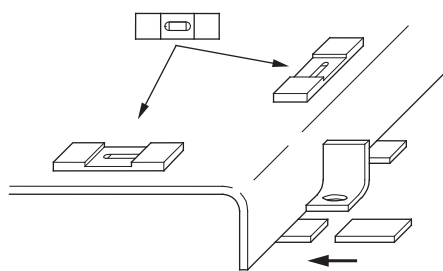


Fig. 8: Nivelación y alineación de la placa base

- Cubra con hormigón los pernos de anclaje. Una vez haya fraguado el hormigón, apriete firme y uniformemente los pernos de anclaje.
- Alinee el grupo de manera que las tuberías puedan conectarse exentas de tensiones a la bomba.

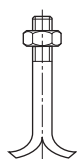


Fig. 9: Perno de anclaje

6.5.3 Sellado de la placa base

Tras la fijación se puede verter la placa base. El vertido reduce las vibraciones al mínimo.

- Antes de verter el hormigón, humedezca la superficie de los cimientos.
- Para el vertido utilice un mortero no vibrante.
- Vierta el mortero por los orificios de la placa base. Durante este proceso, evite que queden huecos.

- Encofre los cimientos y la placa base.
- Una vez se hayan endurecido, compruebe que los pernos de anclaje estén fijos.
- Proteja las superficies desprotegidas de los cimientos con una pintura adecuada contra la humedad.

6.6 Tubería

Las conexiones de las tuberías de la bomba están equipadas con tapas protectoras para evitar que penetren cuerpos extraños durante el transporte y la instalación.

- Retire las tapas protectoras antes de conectar las tuberías.

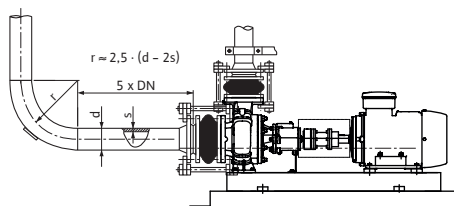


Fig. 10: Conexión de la bomba exenta de tensiones, tramo de estabilización antes y después de la bomba

ATENCIÓN

Una instalación o un montaje de las tuberías inadecuados pueden provocar daños materiales. Las perlas de soldadura, las escamas de óxido y otras partículas de suciedad pueden dañar la bomba.

- Las tuberías deben tener un dimensionamiento suficiente teniendo en cuenta la presión de entrada de la bomba.
- Conecte la bomba y las tuberías mediante juntas adecuadas. Durante este proceso tenga en cuenta la presión, la temperatura y el fluido. Asegúrese de que las juntas están asentadas correctamente.
- Las tuberías no deben transmitir ninguna fuerza a la bomba. Apoye las tuberías justo delante de la bomba y conéctelas de modo que estén exentas de tensiones.
- Observe las fuerzas y pares admisibles en las conexiones de la bomba.
- Compense la dilatación de las tuberías debida al aumento de la temperatura adoptando las medidas adecuadas.
- Evite que el aire penetre en las tuberías mediante las instalaciones adecuadas.



AVISO

Facilite los trabajos posteriores en el grupo.

- Para no tener que vaciar toda la instalación, monte válvulas antirretorno y válvulas de corte antes y después de la bomba.



AVISO

Evite la cavitación del flujo.

- Disponga delante y detrás de la bomba un tramo de estabilización en forma de tubería recta. La longitud del tramo de estabilización debe ser como mínimo 5 veces el diámetro nominal de la brida de la bomba.

- Instale las tuberías y la bomba libres de tensiones mecánicas.
- Fije las tuberías de manera que la bomba no soporte el peso de los tubos.
- Antes de conectar las tuberías, limpie, enjuague y aspire la instalación.
- Retire las tapas de las bocas de aspiración e impulsión.
- A continuación, conecte las tuberías a las conexiones de la bomba.



ADVERTENCIA

Peligro de quemaduras por superficies calientes.

Durante el funcionamiento, la carcasa espiral y la tapa a presión alcanzan la temperatura del fluido. Se pueden producir quemaduras graves.

- Utilice el equipo de protección individual: **guantes de protección, gafas protectoras, calzado de seguridad.**
- En función de la aplicación, aisle la carcasa espiral.
- Respete las normativas locales.

ATENCIÓN

Una alineación incorrecta puede causar daños materiales.

El transporte y el montaje de la bomba pueden afectar a la alineación. El motor debe alinearse con la bomba (y no al revés).

- Compruebe la alineación antes del primer arranque.

ATENCIÓN

Cambios en la alineación durante el funcionamiento pueden causar daños materiales.

Normalmente, la bomba y el motor se alinean a temperatura ambiente. La dilatación térmica a temperatura de funcionamiento puede modificar la alineación, sobre todo con fluidos muy calientes.

Si la bomba debe impulsar fluidos muy calientes, reajuste en caso necesario:

- Deje funcionar la bomba a la temperatura de funcionamiento real.
- Desconecte la bomba y compruebe inmediatamente la alineación.

Para que el grupo de la bomba funcione de forma fiable, eficaz y sin que se produzcan averías, la alineación de la bomba y el eje de accionamiento debe ser correcta.

Una alineación incorrecta puede tener los siguientes efectos:

- generación excesiva de ruidos durante el funcionamiento de la bomba,
- vibraciones,
- desgaste anticipado,
- desgaste excesivo del acoplamiento.

6.7.1 Alineación del acoplamiento

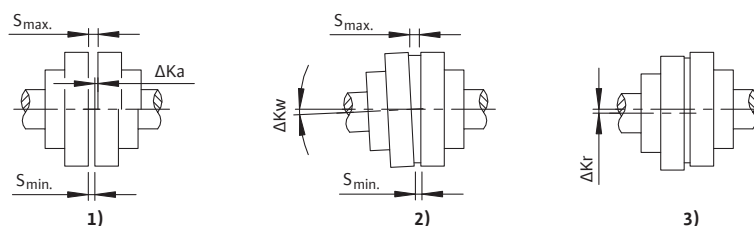


Fig. 11: Alineación del acoplamiento sin pieza distanciadora

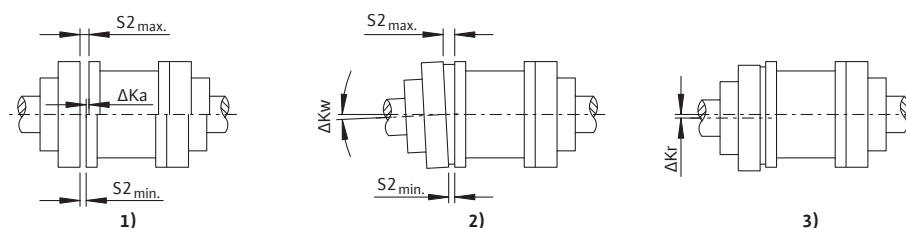


Fig. 12: Alineación del acoplamiento con pieza distanciadora

1. Desplazamiento axial (ΔK_a)

- Ajuste la medida del espacio de separación ΔK_a dentro de la divergencia admisible. Véanse las divergencias admisibles para las medidas S y S2 en la tabla «Medidas admisibles del espacio de separación S y S2»

2. Desplazamiento angular (ΔK_w)

El desplazamiento angular ΔK_w puede medirse como diferencia de la medida del espacio de separación:

$$\Delta S = S_{\text{máx.}} - S_{\text{mín.}} \text{ o } \Delta S_2 = S_{2\text{máx.}} - S_{2\text{mín.}}$$

Se debe cumplir la siguiente condición:

$$\Delta S \text{ o } \Delta S_2 \leq \Delta S_{\text{adm.}} \text{ (adm. = admisible; } \Delta S_{\text{adm.}} \text{ depende de la velocidad)}$$

Si fuera necesario, el desplazamiento angular admisible ΔK_w se puede calcular como sigue:

$$\Delta K_{w\text{adm.}} \text{ en RAD} = \Delta S_{\text{adm.}}/DA$$

$$\Delta K_{w\text{adm.}} \text{ en GRD} = (\Delta S_{\text{adm.}}/DA) \times (180/\pi)$$

(con $\Delta S_{\text{adm.}}$ en mm, DA en mm)

3. Desplazamiento radial (ΔK_r)

Consulte el desplazamiento radial admisible $\Delta K_{r\text{adm.}}$ en la tabla «Desplazamiento axial máximo admisible». El desplazamiento axial depende de la velocidad. Los valores numéricos de la tabla y los valores intermedios pueden calcularse como sigue:

$$\Delta K_{r\text{adm.}} = \Delta S_{\text{adm.}} = (0,1 + DA/1000) \times 40/\sqrt{n}$$

(con velocidad n en rpm, DA en mm, desplazamiento radial $\Delta K_{r\text{adm.}}$ en mm)

Tamaño del acoplamiento	DA [mm]	S [mm]	S2 [mm]
68	68	2 ... 4	5
80	80	2 ... 4	5
95	95	2 ... 4	5
110	110	2 ... 4	5
125	125	2 ... 4	5
140	140	2 ... 4	5
160	160	2 ... 6	6
180	180	2 ... 6	6
200	200	2 ... 6	6

(«S» para acoplamientos sin pieza distanciadora y «S2» para acoplamientos con pieza distanciadora)

Tab. 5: Medidas admisibles del espacio de separación S y S2

Tamaño del acoplamiento	$\Delta S_{\text{adm.}}$ y $\Delta K_{r\text{adm.}}$ [mm]; en función de la velocidad			
	1500 rpm	1800 rpm	3000 rpm	3600 rpm
68	0,20	0,20	0,15	0,15
80	0,20	0,20	0,15	0,15
95	0,20	0,20	0,15	0,15
110	0,20	0,20	0,15	0,15
125	0,25	0,20	0,15	0,15
140	0,25	0,25	0,20	0,15
160	0,30	0,25	0,20	0,20
180	0,30	0,25	0,20	0,20
200	0,30	0,30	0,20	0,20

Desplazamiento de eje admisible $\Delta S_{\text{adm.}}$ y $\Delta K_{r\text{adm.}}$ en mm (durante el funcionamiento, redondeado)

Tab. 6: Desplazamiento de eje máximo admisible $\Delta S_{\text{adm.}}$ y $\Delta K_{r\text{adm.}}$

Control de la alineación radial

- Fije un reloj comparador a uno de los acoplamientos o al eje. El émbolo del reloj comparador debe apoyarse sobre la corona de la otra mitad del acoplamiento.
- Ponga el reloj comparador a cero.
- Gire el acoplamiento y anote el resultado de la medición después de cada cuarto de vuelta.
- De forma alternativa, también se puede comprobar la alineación radial del acoplamiento con una regla.

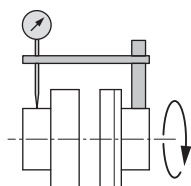


Fig. 13: Comprobación de la alineación radial con un comparador

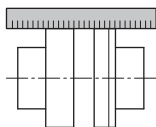


Fig. 14: Comprobación de la alineación radial con una regla



AVISO

La divergencia radial de las dos mitades del acoplamiento no puede superar los valores máximos de la tabla «Desplazamiento de eje máximo admisible $\Delta S_{adm.}$ y $\Delta Kr_{adm.}$ ». Esta condición rige para todos los estados de funcionamiento, incluso con la temperatura de funcionamiento y una presión de entrada aplicada.

Control de la alineación axial



AVISO

La divergencia axial de las dos mitades del acoplamiento no puede superar los valores máximos de la tabla «Medidas admisibles del espacio de separación S y S2». Esta condición rige para todos los estados de funcionamiento, incluso con la temperatura de funcionamiento y una presión de entrada aplicada.

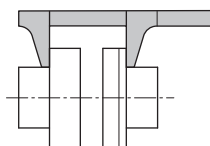


Fig. 15: Comprobación de la alineación axial con un pie de rey

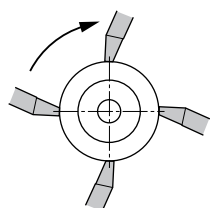


Fig. 16: Comprobación de la alineación axial con un pie de rey; control en todo el perímetro

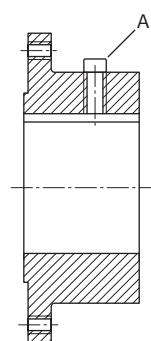


Fig. 17: Tornillo de ajuste A para la fijación axial

Con un pie de rey compruebe en todo el perímetro la distancia entre las dos mitades del acoplamiento.

- Una las dos mitades de acoplamiento cuando la alineación sea correcta. Los pares de apriete del acoplamiento se muestran en la tabla «Pares de apriete para tornillos de ajuste y mitades de acoplamiento».
- Monte la protección del acoplamiento.

Tamaño del acoplamiento d [mm]	Par de apriete del tornillo de ajuste A [Nm]	Par de apriete del tornillo de ajuste B [Nm]
80, 88, 95, 103	4	13
110, 118	4	14
125, 135	8	17,5
140, 152	8	29
160, 172	15	35
180, 194	25	44
200, 218	25	67,5
225, 245	25	86
250, 272	70	145
280, 305	70	185
315, 340	70	200

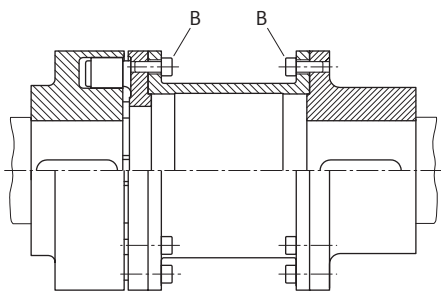


Fig. 18: Tornillos de fijación B de las mitades del acoplamiento

6.7.2 Alineación del grupo de la bomba

Todas las desviaciones que se produzcan en los resultados de la medición indican que la alineación es incorrecta. En este caso, el grupo se debe alinear con respecto al motor.

- Afloje los tornillos hexagonales y las contratuercas del motor.
- Coloque contraplacas debajo de las patas del motor hasta compensar la diferencia de altura.
- Preste atención a la alineación axial del acoplamiento.
- Apriete de nuevo los tornillos hexagonales.
- A continuación, compruebe que el acoplamiento y el eje funcionen correctamente. Debe poder girar fácilmente con la mano el acoplamiento y el eje.
- Cuando la alineación sea correcta, monte la protección del acoplamiento.

Los pares de apriete para la bomba y el motor sobre la bancada se muestran en la tabla «Pares de apriete de los tornillos para bomba y motor».

Tornillo:	M6	M8	M10	M12	M16	M20	M24
Par de apriete [Nm]	10	25	35	60	100	170	350

Tab. 8: Pares de apriete de los tornillos para bomba y motor

ATENCIÓN

Peligro de daños por vibraciones La alineación incorrecta puede provocar vibraciones.

Las vibraciones pueden dañar o romper los componentes.

- Alinee con cuidado el grupo de la bomba hasta que todos los resultados de medición estén dentro del rango admitido.



PELIGRO

Riesgo de lesiones mortales por corriente eléctrica.

Un comportamiento indebido durante los trabajos eléctricos puede provocar la muerte por electrocución.

- Encomiende la conexión eléctrica únicamente a instaladores eléctricos autorizados por la compañía eléctrica local.
- Tenga en cuenta las normativas locales vigentes.
- Antes de empezar a realizar los trabajos en el producto, asegúrese de que la bomba y el accionamiento cuentan con un aislamiento eléctrico.
- Asegúrese de que, una vez finalizados los trabajos, nadie puede volver a conectar la corriente.
- Asegúrese de que todas las fuentes de energía pueden aislarse y bloquearse. Cuando un dispositivo de protección desconectó la bomba, esta se debe asegurar contra la reconexión hasta solucionar el fallo.
- Las máquinas eléctricas siempre deben estar conectadas a tierra. La puesta a tierra debe ser adecuada para el motor y cumplir las normas y los reglamentos vigentes. Los bornes de tierra y los elementos de fijación deben dimensionarse adecuadamente.
- Los cables de conexión **no** deben tocar bajo ningún concepto la tubería, la bomba o la carcasa del motor.
- Si las personas entran en contacto con la bomba o el fluido bombeado, dote también la conexión con puesta a tierra de un dispositivo de protección de corriente de fuga.
- Observe las instrucciones de instalación y funcionamiento del fabricante del motor y los accesorios.
- Cuando realice los trabajos de conexión e instalación, tenga en cuenta el esquema eléctrico situado en la caja de bornes.

ATENCIÓN

Peligro de daños materiales por conexión eléctrica incorrecta

Un dimensionamiento insuficiente de la red puede provocar fallos en el sistema y la combustión de los cables debido a una sobrecarga de la red. Si se aplica una tensión incorrecta, se puede dañar la bomba.

- Observe que el tipo de corriente y la tensión de la alimentación eléctrica coincidan con los datos de la placa de características del motor.



AVISO

Todos los motores trifásicos están equipados con un termistor según el fabricante.

- Observe la información sobre el cableado de la caja de bornes.
- Observe la documentación del fabricante.

- Realice la conexión eléctrica utilizando un cable de alimentación eléctrica fijo.
- Para garantizar la protección contra goteo de agua y la descarga de tracción de las conexiones de cable utilice cables con un diámetro exterior adecuado y enrosque firmemente las boquillas de paso.
Para evitar que se acumule el agua del goteo, flexione los cables que estén cerca de racores formando bucles de salida.
- Cierre los prensaestopas que no estén ocupados utilizando las arandelas de obturación disponibles y apriételas bien.
- Monte de nuevo los dispositivos de protección desmontados, por ejemplo, la cubierta de la caja de bornes.
- **Compruebe el sentido de giro del motor durante la puesta en marcha.**

6.8.1 Fusible en el lado de la red

Interruptor automático

- Defina la potencia y la característica de conmutación del interruptor automático según la intensidad nominal de producto conectado.
- Tenga en cuenta las normativas locales.

Interruptor diferencial (RCD)

- Monte un interruptor diferencial (RCD) conforme a las normativas de la compañía eléctrica local.
- Si las personas pueden entrar en contacto con el producto y con líquidos conductivos, monte un interruptor diferencial (RCD).

6.8.2 Dispositivos de seguridad



ADVERTENCIA

Peligro de quemaduras por superficies calientes.

Durante el funcionamiento, la carcasa espiral y la tapa a presión alcanzan la temperatura del fluido. Se pueden producir quemaduras.

- En función de la aplicación, aisle la carcasa espiral.
- Coloque la protección contra contacto accidental adecuada.
- **Deje enfriar la bomba a temperatura ambiente tras desconectarla.**
- Respete las normativas locales.

ATENCIÓN

Peligro de daños materiales por aislamiento incorrecto

La tapa a presión y el soporte del cojinete no deben aislarse.

7 Puesta en marcha



ADVERTENCIA

Peligro de daños personales por falta de dispositivos de protección

Si no se montan los dispositivos de seguridad, pueden producirse lesiones (graves).

- No retire los revestimientos de las piezas móviles (por ejemplo: del acoplamiento) mientras la máquina esté en funcionamiento.
- En todos los trabajos debe utilizarse ropa protectora, guantes de seguridad y gafas protectoras.
- No desmonte o bloquee los dispositivos de seguridad de la bomba y el motor.
- Un técnico especialista autorizado debe comprobar el funcionamiento de los dispositivos de seguridad de la bomba y el motor antes de la puesta en marcha.

ATENCIÓN

Peligro de daños materiales por modo de funcionamiento incorrecto

Si la bomba se opera fuera del punto de funcionamiento, puede afectar a su rendimiento o provocar daños en ella. Un funcionamiento superior a 5 min con los dispositivos de corte cerrados es crítico y, por regla general, peligroso con fluidos calientes.

- No opere la bomba fuera del lugar de funcionamiento indicado.
- No opere la bomba con los dispositivos de corte cerrados.
- Asegúrese de que el valor NPSHA (Altura Neta Positiva en la Aspiración requerida) siempre sea superior al valor NPSHR (Altura Neta Positiva en la Aspiración disponible).

ATENCIÓN

Peligro de daños materiales por formación de condensado

Si la bomba se utiliza en aplicaciones de climatización o refrigeración, se puede formar condensado y dañar el motor. Los motores disponen de orificios de drenaje de condensado que vienen cerrados de fábrica con tapones de plástico.

- Abra regularmente los orificios de drenaje de condensado de la carcasa del motor y purgue el condensado.
- A continuación, vuelva a cerrar los orificios de drenaje de condensado con tapones de plástico.



AVISO

Al extraer los tapones de plástico se pierde el tipo de protección IP55.

7.1 Cualificación del personal

- Trabajos eléctricos: un electricista especializado debe realizar los trabajos eléctricos.
- Manejo/mando: el personal de manejo debe estar instruido en el funcionamiento de la instalación completa.

7.2 Llenado y purga



AVISO

En la ejecución estándar de la bomba Atmos GIGA-NHT, la válvula de purga **no** se encuentra en la carcasa de la bomba, sino en la cámara de separación. La purga de la tubería de aspiración y la bomba se realizan por medio de un dispositivo de purga adecuado en la brida de impulsión de la bomba. Una válvula de purga está disponible opcionalmente. La cámara de separación se debe purgar antes de poner en marcha la bomba.



ADVERTENCIA

Peligro de daños personales y materiales por fluidos presurizados extremadamente caliente o fríos

En función de la temperatura del fluido, al abrir completamente el tornillo de purga puede producirse una fuga del fluido muy caliente o frío, en estado líquido o vaporoso. En función de la presión del sistema, el fluido puede salir disparado a alta presión.

- Procure que el tornillo de purga esté en una posición segura y adecuada.
- Abra cuidadosamente el tornillo de purga.

Purgado en sistemas en los que el nivel de fluido está por encima de la boca de aspiración de la bomba:

- abra el dispositivo de corte que se encuentra en el lado de impulsión de la bomba,
- abra lentamente el dispositivo de corte que se encuentra en el lado de aspiración de la bomba,
- para realizar la purga, abra el tornillo de purga que se encuentra en el lado de impulsión de la bomba o en la propia bomba,
- en cuanto salga líquido, cierre el tornillo de purga.

Llenado/purgado en sistemas con válvula antirretorno en los que el nivel de fluido está por debajo de la boca de aspiración de la bomba:

- cierre el dispositivo de corte que se encuentra en el lado de impulsión de la bomba,
- abra el dispositivo de corte que se encuentra en el lado de aspiración de la bomba,
- mediante un embudo de llenado, introduzca líquido hasta que la tubería de aspiración y la bomba estén completamente llenas.

7.3 Comprobación del sentido de giro

ATENCIÓN

Peligro de daños materiales.

Existe peligro de que resulten dañadas las piezas de la bomba cuya lubricación depende del suministro de fluido.

- Antes de comprobar el sentido de giro y de poner en marcha la bomba, llene la bomba con fluido y púrguela.
- No opere la bomba con los dispositivos de corte cerrados.

El sentido de giro correcto se indica mediante una flecha que se encuentra en la carcasa de la bomba. Visto desde el lado del motor, la bomba gira correctamente en el sentido de las agujas del reloj.

- Retire la protección del acoplamiento.
- Para comprobar el sentido de giro, desenganche la bomba del acoplamiento.
- Conecte **brevemente** el motor. El sentido de giro del motor debe coincidir con la dirección indicada por la flecha situada en la bomba.
- Si el sentido de giro es incorrecto, modifique la conexión eléctrica del motor.
- Tras asegurar el sentido de giro correcto, acople la bomba al motor.
- Controle la alineación del acoplamiento y, si es necesario, alinee de nuevo el acoplamiento.
- Monte de nuevo la protección del acoplamiento.

7.4 Conexión de la bomba

ATENCIÓN

Peligro de daños materiales.

- No opere la bomba con los dispositivos de corte cerrados.
- Opere la bomba únicamente dentro del rango de funcionamiento admisible.

Una vez se hayan realizado correctamente todos los trabajos preparatorios y se hayan adoptado todas las medidas de precaución necesarias, la bomba estará lista para el arranque.

Antes de arrancar la bomba, compruebe:

- Las tuberías de llenado y purga están cerradas.
- Los cojinetes se han llenado con la cantidad adecuada del tipo de lubricante correcto (si es aplicable).
- El motor gira en el sentido correcto.
- La protección del acoplamiento está correctamente colocada y bien atornillada.
- Los manómetros con un rango de medición adecuado están montados en los lados de impulsión y aspiración de la bomba. No monte el manómetro en los codos de segmento de tubo. En estos puntos, la energía cinética del fluido puede influir sobre los valores de medición.
- Se han retirado todas las bridas ciegas.
- El dispositivo de corte del lado de aspiración de la bomba está totalmente abierto.
- El dispositivo de corte en la tubería de impulsión de la bomba está completamente cerrado o ligeramente abierto.



ADVERTENCIA

Peligro de daños personales por presión elevada del sistema.

La potencia y el estado de las bombas centrífugas instaladas deben supervisarse continuamente.

- **No** conecte los manómetros a una bomba presurizada.
- Instale un manómetro en el lado de aspiración y en el lado de impulsión.



AVISO

Para calcular con exactitud el caudal de la bomba se recomienda instalar un medidor de flujo.

Atención: En la impulsión de aceite de conductores de calor, la bomba solo alcanza su potencia cuando el fluido ha alcanzado la temperatura de funcionamiento. Antes, la viscosidad del líquido modifica el punto de funcionamiento.

ATENCIÓN

Peligro de daños materiales por sobrecarga del motor

- Para poner en marcha la bomba, utilice el arranque progresivo, la conmutación de estrella-triángulo o la regulación de la velocidad.

- Conecte la bomba.
- Una vez alcanzada la velocidad, abra lentamente el dispositivo de corte situada en la tubería de impulsión y ajuste la bomba al punto de funcionamiento.
- Durante el arranque, purgue la bomba completamente mediante el tornillo de purga.

ATENCIÓN

Peligro de daños materiales.

Si al arrancar se producen ruidos, vibraciones, temperaturas o escapes anormales:

- Desconecte la bomba inmediatamente y repare la causa.

7.5 Frecuencia de conexión

ATENCIÓN

Peligro de daños materiales.

La bomba o los motores se pueden dañar por una conexión incorrecta.

- Solo conecte nuevamente la bomba si el motor está completamente parado.

Según IEC 60034-1, se permiten un máximo de 6 conmutaciones por hora. Se recomienda volver a arrancar la bomba a intervalos regulares.

8 Puesta fuera de servicio

8.1 Desconexión de la bomba y puesta fuera de servicio temporal

ATENCIÓN

Peligro de daños materiales por sobrecalentamiento

Si la bomba está parada, los fluidos calientes pueden dañar las juntas de la bomba.

Tras desconectar la fuente de calor:

- Deje marchar por inercia la bomba hasta que la temperatura del fluido haya disminuido lo suficiente.

ATENCIÓN

Peligro de daños materiales por heladas

En caso de peligro por heladas:

- vacíe completamente la bomba para evitar daños.

- **Cierre el dispositivo de corte** situado en la tubería de impulsión. Si se ha instalado una válvula antirretorno en la tubería de impulsión y hay contrapresión, el dispositivo de corte puede permanecer abierto.
- **No cierre el dispositivo de corte** situado en la tubería de aspiración.
- Desconecte el motor.
- Si no existe peligro por heladas, asegure un nivel de fluido suficiente.
- Opere la bomba 5 min mensualmente. De esta forma se evita que se formen depósitos en la cámara de la bomba.

8.2 Puesta fuera de servicio y almacenamiento



ADVERTENCIA

Peligro de lesiones y daños medioambientales.

- Deseche el contenido de la bomba y el líquido de limpieza conforme a las disposiciones legales.
- En todos los trabajos debe utilizarse ropa protectora, guantes de seguridad y gafas protectoras.

- Limpie a fondo la bomba antes de su almacenamiento.
- Vacíe completamente la bomba y enjuáguela a conciencia.
- Purgue los restos de fluido y líquido de limpieza a través de los tapones de vaciado, recójalos y deséchelos. Tenga en cuenta las normativas locales y las indicaciones del punto «Eliminación».
- Rocíe el interior de la bomba con un agente conservante a través de las bocas de aspiración e impulsión.
- Cierre las bocas de aspiración e impulsión con tapas.
- Aplique grasa o aceite en los componentes pulidos. Para ello, utilice grasa o aceite sin silicona. Tenga en cuenta las indicaciones del fabricante del agente conservante.

9 Mantenimiento/conservación

Se recomienda que el mantenimiento y la comprobación de la bomba los realice el servicio técnico de Wilo.

Para realizar los trabajos de mantenimiento y conservación se debe desmontar la bomba completa o parcialmente. La carcasa de la bomba puede permanecer montada en la tubería.



PELIGRO

Riesgo de lesiones mortales por corriente eléctrica.

Un comportamiento indebido durante los trabajos eléctricos puede provocar la muerte por electrocución.

- Encomiende únicamente los trabajos en aparatos eléctricos a un electricista especializado.
- Antes de realizar cualquier trabajo, conmute el grupo para que esté exento de tensiones y asegúrelo contra reconexión.
- Solo un electricista especializado puede reparar los daños en el cable de conexión de la bomba.
- Tenga en cuenta las instrucciones de instalación y funcionamiento de la bomba, el motor y otros accesorios.
- Tras finalizar los trabajos, monte de nuevo los dispositivos de protección desmontados previamente, por ejemplo, la tapa de la caja de bornes.



ADVERTENCIA

Rodete con bordes afilados.

En el rodete pueden formarse bordes cortantes. Existe peligro de cortes en las extremidades. Se deben utilizar guantes de protección contra cortes.

9.1 Cualificación del personal

- Trabajos eléctricos: un electricista especializado debe realizar los trabajos eléctricos.

- Trabajos de mantenimiento: el personal especializado debe estar familiarizado con el manejo de los materiales de servicio usados y su eliminación. Además, el personal especializado debe tener conocimientos básicos sobre la construcción de máquinas.

9.2 Control del funcionamiento

ATENCIÓN

Peligro de daños materiales.

Un modo de funcionamiento incorrecto puede dañar la bomba o el motor. Un funcionamiento superior a 5 min con los dispositivos de corte cerrados es crítico y, por regla general, peligroso con fluidos calientes.

- No permita que la bomba funcione sin fluido.
- No opere la bomba si el dispositivo de corte situado en la tubería de aspiración está cerrado.
- No opere la bomba durante un período largo de tiempo si el dispositivo de corte situado en la tubería de impulsión está cerrado. Puede producirse un sobrecalentamiento del fluido.

La bomba debe funcionar de forma suave y sin vibraciones en todo momento.

Los rodamientos deben funcionar de forma suave y sin vibraciones en todo momento.

Si la intensidad absorbida es elevada a pesar de que las condiciones de funcionamiento son las mismas, es indicativo de que los cojinetes están dañados. La temperatura del cojinete puede ser hasta 50 °C más alta que la temperatura ambiente, pero nunca debe superar los 100 °C. Esto se corresponde con el valor límite indicado por el fabricante del cojinete.

- Compruebe periódicamente las juntas estáticas y la junta del eje en busca de escapes.
- En bombas con cierres mecánicos, se producen únicamente leves escapes o ningún escape visible durante el funcionamiento. Si una junta tiene bastantes escapes, quiere decir que la superficie de la junta está desgastada. Se debe sustituir la junta. La vida útil de un cierre mecánico depende en gran medida de las condiciones de funcionamiento (temperatura, presión, naturaleza del fluido).
- Wilo recomienda comprobar periódicamente los elementos flexibles del acoplamiento y sustituirlos cuando se detecten los primeros indicios de desgaste.
- Para asegurar la operatividad permanente de la bomba Wilo recomienda poner en marcha brevemente las bombas de reserva al menos una vez a la semana.

9.3 Trabajos de mantenimiento

El soporte de rodamiento de la bomba está provisto de un cojinete liso y un rodamiento de bolas radial engrasado, disponiendo ambos componentes de una lubricación de por vida.

- Realice el mantenimiento de los rodamientos de los motores conforme a las instrucciones de instalación y funcionamiento del fabricante del motor.

9.4 Vaciado y limpieza



ADVERTENCIA

Peligro de lesiones y daños medioambientales.

- Deseche el contenido de la bomba y el líquido de limpieza conforme a las disposiciones legales.
- En todos los trabajos debe utilizarse ropa protectora, guantes de seguridad y gafas protectoras.



PELIGRO

Riesgo de lesiones mortales por corriente eléctrica.

Un comportamiento indebido durante los trabajos eléctricos puede provocar la muerte por electrocución.

- Encomiende únicamente los trabajos en aparatos eléctricos a un electricista especializado.
- Antes de realizar cualquier trabajo, conmute el grupo para que esté exento de tensiones y asegúrelo contra reconexión.
- Solo un electricista especializado puede reparar los daños en el cable de conexión de la bomba.
- Tenga en cuenta las instrucciones de instalación y funcionamiento de la bomba, el motor y otros accesorios.
- Tras finalizar los trabajos, monte de nuevo los dispositivos de protección desmontados previamente, por ejemplo, la tapa de la caja de bornes.

Para realizar los trabajos de mantenimiento y conservación se debe desmontar la bomba completa o parcialmente. La carcasa de la bomba puede permanecer montada en la tubería.

- Desconecte el suministro de energía de la bomba y asegúrelo para que no pueda volver a conectarse.
- Cierre todas las válvulas de las tuberías de impulsión y aspiración.
- Vacíe la bomba abriendo el tornillo de vaciado y el tornillo de purga.
- Retire la protección del acoplamiento.
- Si las hubiera: Desmonte el manguito intermedio del acoplamiento.
- Afloje los tornillos de fijación del motor y retírelos de la bancada.



AVISO

Observe los dibujos en sección del capítulo «Repuestos».

9.5.1 Desmontaje de la unidad insertable

1. Marque las posiciones de las piezas que se corresponden utilizando un rotulador de color o una punta trazadora.
2. **Asegure la unidad insertable para que no se vuelque.**

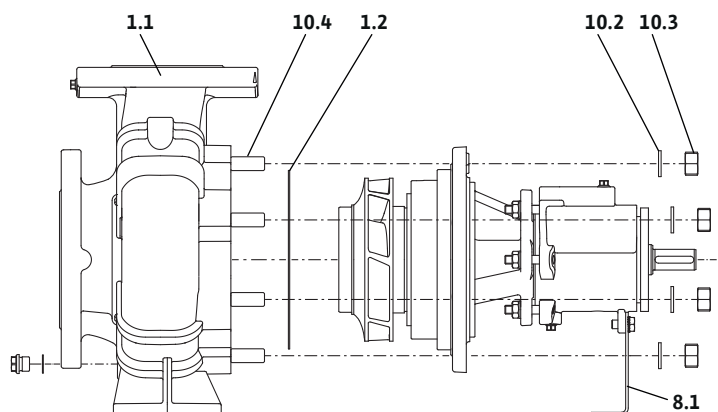


Fig. 19: Extracción de la unidad desmontable

3. Desatornille el pie de bomba 8.1 de la bancada. Guarde los tornillos de fijación.
4. Desatornille las tuercas hexagonales 10.3 del bulón 10.4 y extráigalas junto con las arandelas 10.2.
5. **Evite posibles daños en las piezas internas.** Extraiga la unidad insertable de la carcasa espiral 1.1 recta y con cuidado.
6. Retire la junta de la carcasa 1.2.
7. Deposite la unidad insertable en un lugar de trabajo seguro. Para el desmontaje posterior, fije **verticalmente** la unidad insertable. Para evitar daños en los rodetes, los anillos de desgaste y otras piezas, el kit de montaje debe desmontarse en posición vertical.

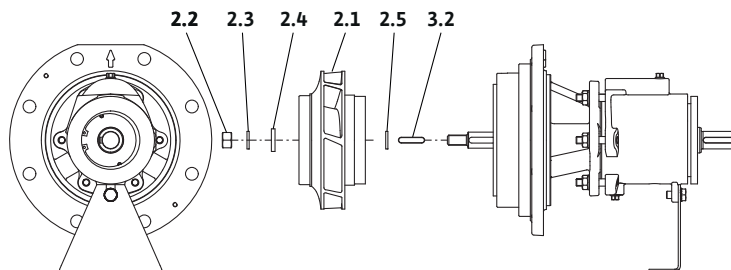


Fig. 20: Desmontaje de la unidad insertable

8. Afloje la tuerca del rodete 2.2 y retírela junto con la arandela elástica 2.3 y la arandela 2.4.
9. Extraiga el rodete 2.1.
10. Retire la arandela de compensación 2.5.
11. Extraiga la chaveta 3.2.
12. Retire el cojinete liso 11.1 del eje.
13. Extraiga el disco de apoyo 11.2.

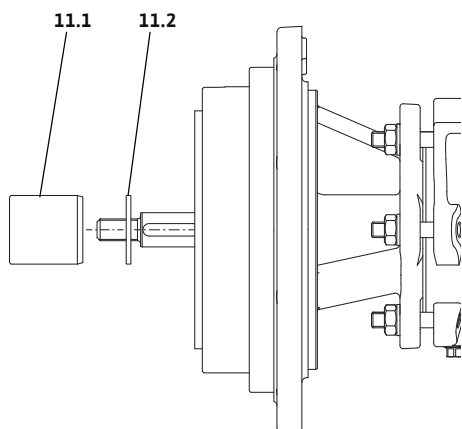


Fig. 21: Desmontaje del cojinete liso

Desmontaje del cierre mecánico

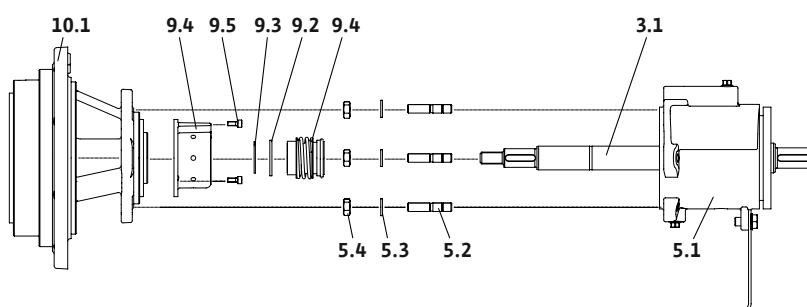


Fig. 22: Ejecución con cierre mecánico

1. Retire las tuercas hexagonales 5.4 y las arandelas 5.3.
2. Extraiga la tapa 10.1 de la carcasa de presión con la tapa del cierre mecánico 9.4.
3. Afloje los tornillos de cabeza con hexágono interior 9.5 y retire la tapa de la carcasa 9.4.
4. Extraiga el anillo de seguridad 9.3.
5. Retire el disco de apoyo 9.2.
6. Retire el cierre mecánico 9.4.

9.5.2 Desmontaje de la cámara de purga

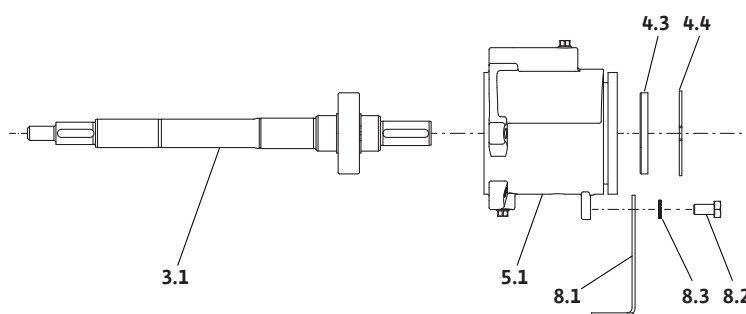


Fig. 23: Cámara de purga

1. Afloje el tornillo hexagonal 8.2, retire la arandela de seguridad 8.3 y desmonte el pie de bomba 8.1 de la cámara de purga 5.1.
2. Retire el anillo de seguridad 4.4 y extraiga la tapa del cojinete 4.3.
3. Expulsar completamente el eje 3.1 de la cámara de purga 5.1.

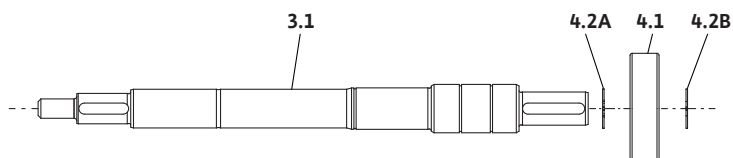


Fig. 24: Eje

4. Retire el anillo de seguridad 4.2B y extraiga el rodamiento de bolas 4.1 del eje 3.1.
5. Retire el anillo de seguridad 4.2A.

9.6 Montaje

El montaje se debe realizar conforme a los dibujos detallados del capítulo «Desmontaje» y conforme a los dibujos generales del capítulo «Repuestos».

- Antes del montaje, limpie los repuestos y compruebe si hubiera desgaste. Sustituya aquellas piezas dañadas o desgastadas por repuestos originales.
- Antes del montaje, aplique grafito o un producto similar en los lugares de paso.
- Compruebe las juntas tóricas en busca de daños y, en caso necesario, sustitúyalas.
- Sustituya siempre las juntas planas.



PELIGRO

Riesgo de lesiones mortales por corriente eléctrica.

Un comportamiento indebido durante los trabajos eléctricos puede provocar la muerte por electrocución.

- Encomiende únicamente los trabajos en aparatos eléctricos a un electricista especializado.
- Antes de realizar cualquier trabajo, conmute el grupo para que esté exento de tensiones y asegúrelo contra reconexión.
- Solo un electricista especializado puede reparar los daños en el cable de conexión de la bomba.
- Tenga en cuenta las instrucciones de instalación y funcionamiento de la bomba, el motor y otros accesorios.
- Tras finalizar los trabajos, monte de nuevo los dispositivos de protección desmontados previamente, por ejemplo, la tapa de la caja de bornes.



AVISO

Consulte las ilustraciones en el capítulo «Repuestos».

9.6.1 Montaje de eje / cámara de purga

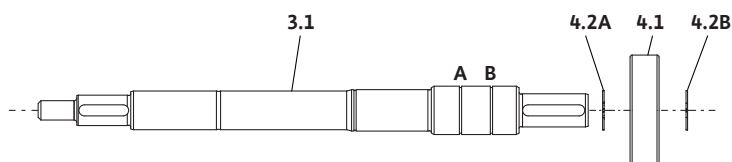


Fig. 25: Eje

1. Inserte el anillo de seguridad 4.2A en la ranura en la posición A.
2. Presione el rodamiento de bolas 4.1 hasta el anillo de seguridad 4.1A sobre el eje 3.1.
3. Inserte el anillo de seguridad 4.2B en la ranura en la posición B.

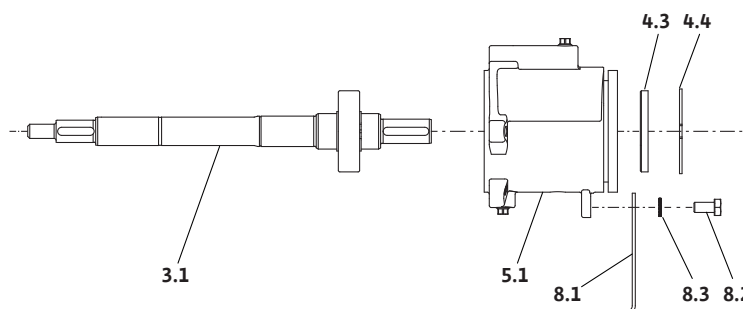


Fig. 26: Soporte del cojinete

4. Presione el eje 3.1 con el rodamiento de bolas 4.1 para introducirlo en el asiento del cojinete de la cámara de purga 5.1.
5. Inserte la tapa del cojinete 4.3 y asegúrela con el anillo de seguridad 4.4.
6. Fije el pie de bomba 8.1 con una arandela de seguridad 8.3 y un tornillo hexagonal 8.2 a la cámara de purga 5.1.

9.6.2 Montaje de la unidad insertable

Durante cada uno de los pasos de montaje, asegure siempre los componentes para que no se vuelquen. Observe las marcas colocadas durante el desmontaje para saber qué piezas van juntas

Montaje del cierre mecánico

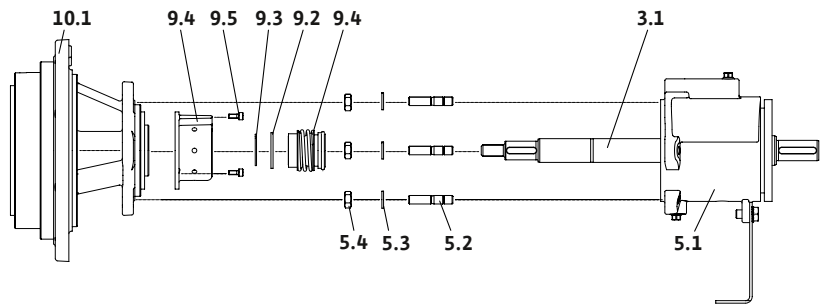


Fig. 27: Ejecución con cierre mecánico

1. Coloque el cierre mecánico 9.4 e insértelo en su posición.
2. Deslice el disco de apoyo 9.2.
3. Inserte el anillo de seguridad 9.3 en la ranura.
4. Coloque la tapa del cierre mecánico 9.4 y fíjela con tornillos de cabeza con hexágono interior 9.5 en la tapa de la carcasa de presión 10.1.
5. Coloque la tapa de la carcasa de presión 10.1 con la tapa del cierre mecánico 9.4 sobre el bulón 5.2 de la carcasa de purga 5.1.
6. Deslice las arandelas 5.3, atornille las tuercas hexagonales 5.4 y apriételas.
7. Deslice el disco de apoyo 11.2.
8. Inserte el cojinete liso 11.1.

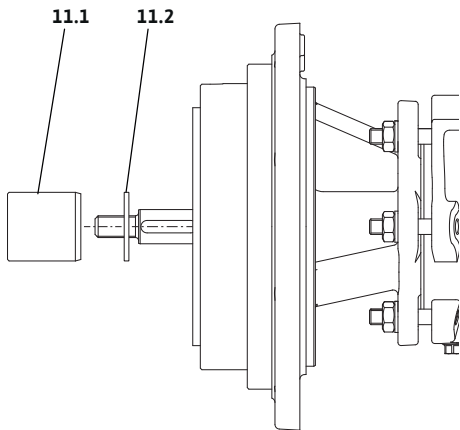


Fig. 28: Montaje del cojinete liso

Fijación del rodete

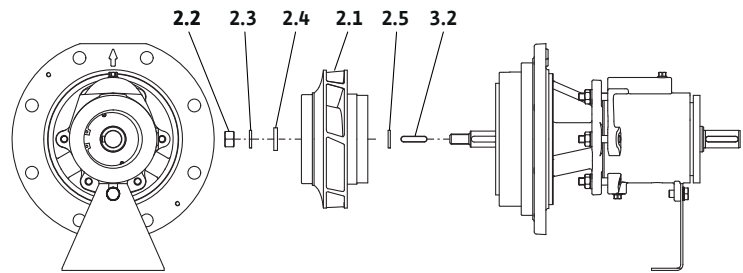


Fig. 29: Montaje de la unidad insertable

1. Inserte la chaveta 3.2.
2. Coloque la arandela de compensación 2.5.
3. Coloque el rodete 2.1.
4. Coloque la arandela 2.4 y la arandela elástica 2.3.
5. Atornille la tuerca del rodete 2.2 y apriétela.
- 6.

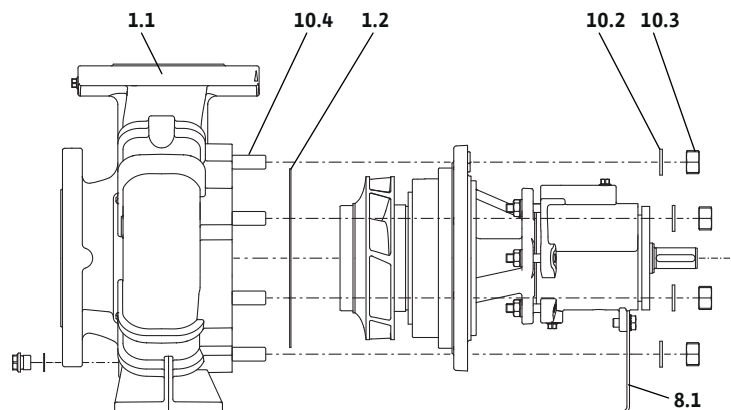


Fig. 30: Inserción de la unidad insertable

7. Coloque con cuidado la junta de la carcasa 1.2.

8. **Evite posibles daños en las piezas internas.** Inserte la unidad insertable recta y con cuidado en la carcasa espiral 1.1.
9. Deslice las arandelas 10.2 sobre los bulones 10.4, atornille las tuercas hexagonales 10.3 y apriételas.
10. Atornille el pie de bomba 8.1 en la bancada.

9.6.3 Pares de apriete de los tornillos

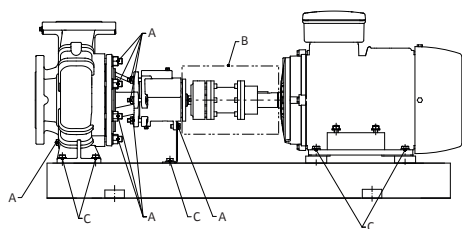


Fig. 31: Pares de apriete de los tornillos

Al apretar los tornillos emplee los siguientes pares de giro.

- A (bomba)

Rosca:	M8	M10	M12	M16	M20	M24
Par de apriete [Nm]	25	35	60	100	170	350

Tab. 9: Par de apriete de los tornillos A (bomba)

- B (acoplamiento): véase el capítulo «Alineación del acoplamiento», tabla «Pares de apriete para tornillos de ajuste y mitades de acoplamiento».
- C (bancada): véase el capítulo «Alineación del grupo de la bomba», tabla «Pares de apriete para bomba y motor».

10 Averías, causas y solución



PELIGRO

Riesgo de lesiones mortales por corriente eléctrica.

Un comportamiento indebido durante los trabajos eléctricos puede provocar la muerte por electrocución.

- Un electricista cualificado debe realizar los trabajos eléctricos según las normativas locales.
- Cuando se desconecte el producto de la red eléctrica, asegúrese de que no se reconecta.



ADVERTENCIA

Peligro de lesiones por componentes giratorios.

No puede haber personas en la zona de trabajo de la bomba. Peligro de lesiones.

- Señale y acordone la zona de trabajo.
- Si no hay personas en la zona de trabajo, encienda la bomba.
- Si entran personas en la zona de trabajo, desconecte inmediatamente la bomba.



ADVERTENCIA

Rodete con bordes afilados.

En el rodete pueden formarse bordes cortantes. Existe peligro de cortes en las extremidades. Se deben utilizar guantes de protección contra cortes.

Otros pasos para la solución de averías

Si las indicaciones mencionadas no le ayudan a solucionar la avería, contacte con el servicio técnico. El servicio técnico puede ayudar de la siguiente manera:

- Ayuda telefónica o por escrito.
- Ayuda in situ.
- Comprobación y reparación en la fábrica.

El uso de los servicios del servicio técnico puede ocasionar costes adicionales. Solicite al servicio técnico información detallada al respecto.

10.1 Averías

Posibles tipos de fallo

Tipo de fallo	Explicación
1	Potencia de impulsión demasiado baja
2	Motor sobrecargado
3	Presión de la bomba demasiado alta
4	Temperatura del cojinete demasiado alta
5	Escape en la carcasa de la bomba
6	Escape en el sellado del eje
7	Marcha inestable o ruidosa de la bomba
8	Temperatura de la bomba demasiado alta

Tab. 10: Tipos de fallo

10.2 Causas y soluciones

Tipo de fallo:									Causa	Soluciones
1	2	3	4	5	6	7	8			
X									Contrapresión demasiado alta	<ul style="list-style-type: none"> – Compruebe que la instalación no esté sucia – Ajuste de nuevo el punto de funcionamiento
X						X	X		La bomba o la tubería no están completamente llenas	<ul style="list-style-type: none"> – Purgue la bomba y llene la tubería de aspiración
X						X	X		Presión de entrada demasiado baja o altura de aspiración demasiado elevada	<ul style="list-style-type: none"> – Corrija el nivel de fluido – Minimice las resistencias en la tubería de aspiración – Limpie los filtros – Reduzca la altura de aspiración instalando la bomba a una altura más baja
X	X				X				Juego de la junta demasiado grande debido al desgaste	<ul style="list-style-type: none"> – Sustituya el anillo de desgaste desgastado
X									Sentido de giro incorrecto	<ul style="list-style-type: none"> – Cambie las fases de la conexión del motor
X									La bomba aspira aire o la tubería de aspiración no es estanca	<ul style="list-style-type: none"> – Sustituya la junta – Compruebe la tubería de aspiración
X									Tubo de acometida o rodetes obstruidos	<ul style="list-style-type: none"> – Elimine la obstrucción
X	X								Bomba bloqueada por piezas sueltas o chaveteadas	<ul style="list-style-type: none"> – Limpie la bomba
X									Formación de bolsas de aire en la tubería	<ul style="list-style-type: none"> – Modifique el tendido de la tubería o instale una válvula de purga
X									Velocidad demasiado baja <ul style="list-style-type: none"> – con el funcionamiento con convertidor de frecuencia – sin el funcionamiento con convertidor de frecuencia 	<ul style="list-style-type: none"> – Aumente la frecuencia en el rango autorizado – Compruebe la tensión

Tipo de fallo:								Causa	Soluciones
1	2	3	4	5	6	7	8		
X	X							El motor funciona en 2 fases	– Compruebe las fases y los fusibles
	X					X		Contrapresión de la bomba demasiado baja	– Ajuste de nuevo el punto de funcionamiento o adapte el rodete
	X							La viscosidad o la densidad del fluido es superior al valor del dimensionamiento	– Compruebe el dimensionamiento de la bomba (consulte al fabricante)
	X		X		X	X	X	La bomba está tensa	Corrija la instalación de la bomba
	X	X						Velocidad demasiado alta	Reduzca la velocidad
			X		X	X		La alineación del complemento de bomba es incorrecta	– Corrija la alineación
			X					El empuje del eje es demasiado elevado	– Limpie los orificios de descarga del rodete – Compruebe el estado de los anillos de desgaste
			X					La lubricación de los cojinetes no es suficiente	Compruebe los cojinetes, cambie los cojinetes
			X					No se cumple la distancia del acoplamiento	– Corrija la distancia del acoplamiento
			X			X	X	– Caudal demasiado bajo	– Respete el caudal mínimo recomendado
				X				Los tornillos de la carcasa no están bien apretados o la junta es defectuosa	– Compruebe el par de apriete – Sustituya la junta
					X			Cierre mecánico inestanco	– Sustituya el cierre mecánico
					X			Camisa del eje (si la hay) desgastada	– Sustituya la camisa del eje
					X	X		Carga no equilibrada del rodete	– Equilibre el rodete
						X		Daños en cojinetes	– Sustituya los cojinetes
						X		Presencia de cuerpos extraños en la bomba	– Limpie la bomba
							X	La bomba bombea contra la válvula de corte cerrada	– Abra la válvula de corte de la tubería de impulsión

Tab. 11: causas de las averías y solución

11 Repuestos

Los repuestos se pueden pedir a las empresas especializadas locales o al servicio técnico de Wilo. Listas de repuestos originales: véanse la documentación de repuestos de Wilo y las siguientes indicaciones en estas instrucciones de instalación y funcionamiento.

ATENCIÓN

Peligro de daños materiales.

Solo si se utilizan los repuestos originales se podrá garantizar el funcionamiento de la bomba.

Utilice exclusivamente repuestos originales de Wilo.

Datos necesarios para los pedidos de repuestos: Números de repuestos, denominaciones de repuestos, todos los datos de la placa de características de la bomba y del accionamiento. De esta manera se evitan las consultas y errores en los pedidos.

11.1 Lista de repuestos

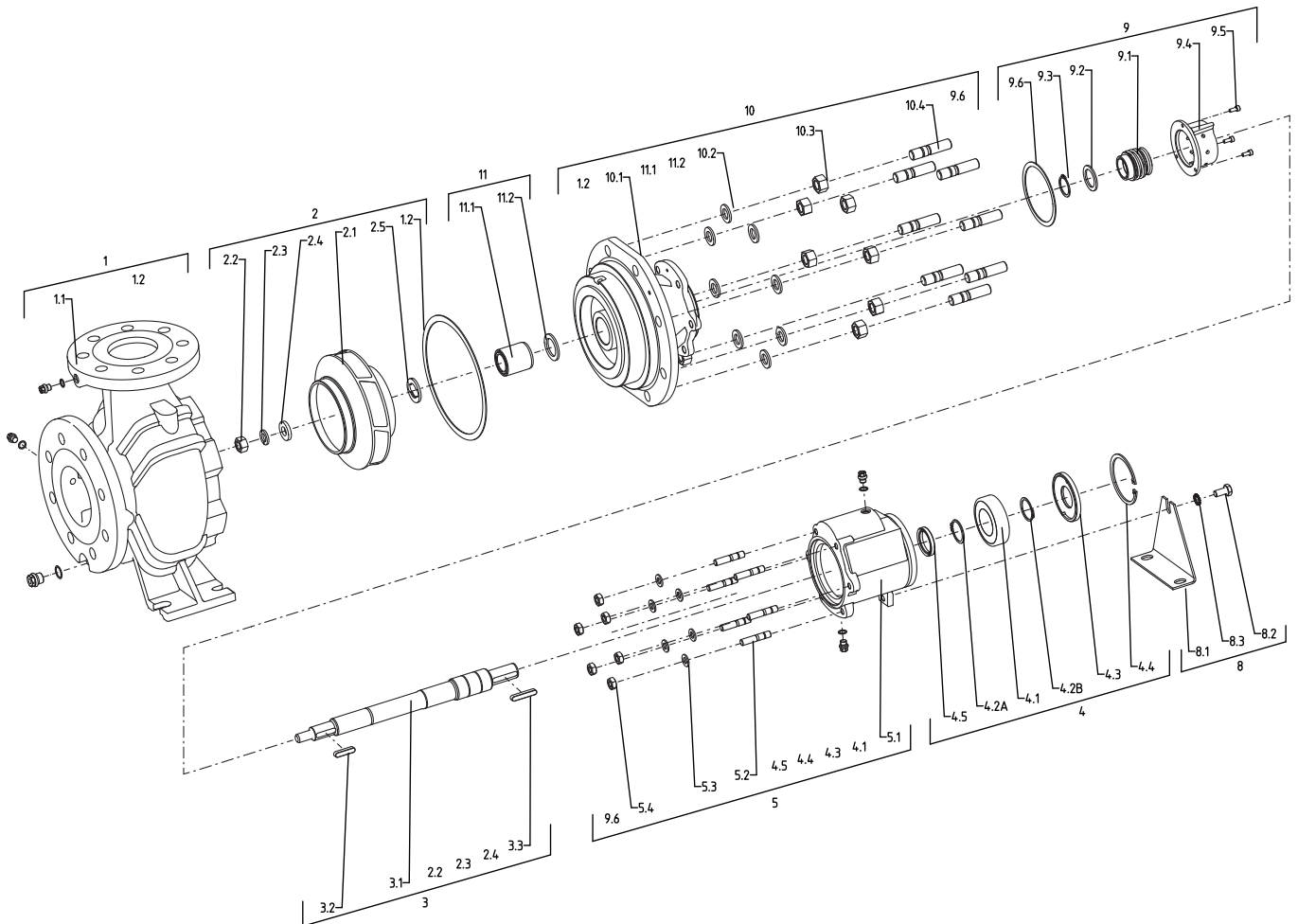


Fig. 32: Bomba con cierre mecánico

Posición n.º	Descripción	Cantidad	Relevante para la seguridad
1.1	Carcasa de la bomba	1	
1.2	Junta plana	1	X
2.1	Rodete	1	
2.2	Tuerca	1	
2.3	Arandela elástica	1	
2.4	Arandela	1	
2,5	Arandela de compensación		
3.1	Eje	1	
3.2	Chaveta	1	
3.3	Chaveta	1	
4.1	Rodamiento de bolas	1	X

Posición n.º	Descripción	Cantidad	Relevante para la seguridad
4.2A	Anillo de seguridad	1	X
4.2B	Anillo de seguridad	1	X
4.3	Alojamiento del cojinete	1	
4.4	Anillo de seguridad	1	X
4.5	Junta del eje	1	
5	Soporte del cojinete	1	
5.1	Cámara de purga	1	
5.2	Bulón	6	
5.3	Arandela	6	
5.4	Tuerca	6	
8.1	Pie de apoyo	1	
8.2	Tornillo	1	
8.3	Arandela de seguridad	1	
9.1	Cierre mecánico	1	X
9.2	Disco de apoyo	1	
9.3	Anillo de seguridad	1	
9.4	Tapa del cierre mecánico	1	
9.5	Tornillo	3	
9.6	Junta plana	1	X
10.1	Tapa de la carcasa de presión	1	
10.2	Arandela	8/12	
10.3	Tuerca	8/12	
10.4	Bulón	8/12	
11.1	Cojinete liso	1	X
11.2	Disco de apoyo	1	

Tab. 12: Lista de repuestos, ejecución con cierre mecánico

12 Eliminación

12.1 Aceites y lubricantes

El material de servicio debe acumularse en depósitos adecuados y desecharse según las directivas locales vigentes (por ejemplo 2008/98/CE).

12.2 Mezcla agua-glicol

El material de servicio corresponde al nivel de riesgo para el agua 1 según el reglamento de administración para las sustancias peligrosas para el agua (VwVWS). Para la eliminación de basuras debe tener en cuenta las directivas locales vigentes (p. ej., DIN 52900 sobre propandiol y propilenglicol).

12.3 Ropa protectora

La ropa protectora usada debe desecharse según las directivas locales vigentes (por ejemplo: 2008/98/CE).

12.4 Información sobre la recogida de productos eléctricos y electrónicos usados

La eliminación y el reciclado correctos de este producto evitan daños medioambientales y peligros para la salud.



AVISO

Está prohibido eliminar estos productos con la basura doméstica.

En la Unión Europea, este símbolo puede encontrarse en el producto, el embalaje o en los documentos adjuntos. Significa que los productos eléctricos y electrónicos a los que hace referencia no se deben desechar con la basura doméstica.

Para manipular, reciclar y eliminar correctamente estos productos fuera de uso, tenga en cuenta los siguientes puntos:

- Deposite estos productos solo en puntos de recogida certificados e indicados para ello.
- Tenga en cuenta los reglamentos vigentes locales.

Para más detalles sobre la correcta eliminación de basuras en su municipio local, pregunte en los puntos de recogida de basura cercanos o al distribuidor al que haya comprado el producto. Para más información sobre el reciclaje consulte www.wilo-recycling.com.

Reservado el derecho a realizar modificaciones técnicas.





wilo



Local contact at
www.wilo.com/contact

Pioneering for You

WILO SE
Wilopark 1
44263 Dortmund
Germany
T +49 (0)231 4102-0
T +49 (0)231 4102-7363
wilo@wilo.com
www.wilo.com