

Wilo-DrainLift SANI CUT-M



hr Upute za ugradnju i uporabu



DrainLift SANI CUT-M
<https://qr.wilo.com/497>

Kazalo

1 Općenito	4	8.1 Ograničenja u primjeni.....	23
1.1 O ovim uputama.....	4	8.2 Tijekom pogona.....	23
1.2 Autorska prava	4	8.3 Rad u nuždi.....	24
1.3 Podložno promjenama	4	9 Stavljanje izvan pogona / demontaža	24
1.4 Odricanje od jamstva i odgovornosti	4	9.1 Kvalifikacije osoblja.....	24
2 Sigurnost	4	9.2 Odgovornosti korisnika	25
2.1 Sigurnosni znakovi, napomene i oznake u tekstu	4	9.3 Stavljanje izvan pogona.....	25
2.2 Kvalifikacije osoblja	5	9.4 Demontaža.....	25
2.3 Zaštitna oprema za osoblje.....	6	9.5 Čišćenje i dezinfekcija	26
2.4 Pumpa s mehanizmom za usitnjavanje	7	10 Servisiranje	27
2.5 Elektroinstalaterski radovi	7	10.1 Opći remont	27
2.6 Nadzorni uređaji	7	11 Rezervni dijelovi	27
2.7 Transportiranje medija opasnih za zdravlje	7	12 Zbrinjavanje	27
2.8 Eksplozivna atmosfera u sabirnom spremniku	8	12.1 Zaštitna odjeća	27
2.9 Transport.....	8	12.2 Ulja i maziva	27
2.10 Ugradnja/demontaža.....	8	12.3 Informacije o prikupljanju rabljenih električnih i elektroničkih proizvoda.....	27
2.11 Tijekom pogona	8		
2.12 Čišćenje i dezinfekcija	9		
2.13 Poslovi održavanja	9		
2.14 Odgovornosti korisnika	9		
3 Primjena/uporaba	9		
3.1 Namjenska uporaba	9		
3.2 Nenamjenska uporaba.....	10		
4 Opis proizvoda	10		
4.1 Dizajn	10		
4.2 Materijali.....	11		
4.3 Nadzorni uređaji	11		
4.4 Princip rada	11		
4.5 Pogon s pretvaračem frekvencije	11		
4.6 Ključ tipa.....	11		
4.7 Tehnički podaci	11		
4.8 Datum proizvodnje	12		
4.9 Opseg isporuke.....	12		
4.10 Dodatna oprema	12		
5 Transport i skladištenje	13		
5.1 Isporuka.....	13		
5.2 Transport.....	13		
5.3 Skladištenje.....	13		
6 Instalacija i električni priključak	14		
6.1 Kvalifikacije osoblja	14		
6.2 Načini montaže	14		
6.3 Odgovornosti korisnika	14		
6.4 Ugradnja	14		
6.5 Električni priključak.....	20		
7 Puštanje u pogon	21		
7.1 Kvalifikacije osoblja	22		
7.2 Odgovornosti korisnika	22		
7.3 Pogon.....	22		
7.4 Probni rad	22		
7.5 Zaustavno vrijeme.....	23		
8 Pogon	23		

- 1 Općenito**
- 1.1 O ovim uputama**
- Ove su upute dio proizvoda. Poštivanje uputa ključno je za ispravno rukovanje i upotrebu:
- Prije svih radnji pažljivo pročitajte upute.
 - Upute uvijek držite na dostupnom mjestu.
 - Obratite pozornost na sve specifikacije proizvoda.
 - Obratite pozornost na oznake na proizvodu.
- Originalne upute za uporabu sastavljene su na engleskom jeziku. Verzije ovih uputa na ostalim jezicima prijevod su originalnih uputa za uporabu.
- 1.2 Autorska prava**
- WILO SE © 2023
- Umnožavanje, distribucija i primjena ovog dokumenta te prenošenje njegova sadržaja drugim osobama bez izričita pristanka zabranjeni su. U slučaju kršenja ove odredbe potrebno je platiti naknadu štete. Sva prava pridržana.
- 1.3 Podložno promjenama**
- Wilo zadržava pravo na izmjenu navedenih podataka bez prethodne najave i ne odgovara za tehničke netočnosti i/ili propuste. Slike odstupaju od originala i služe kao primjer za prikaz uređaja.
- 1.4 Odricanje od jamstva i odgovornosti**
- Wilo ne preuzima jamstvo ni odgovornost u sljedećim slučajevima:
- neispravna konfiguracija zbog neadekvatnih ili neispravnih uputa korisnika ili klijenta
 - nepridržavanje ovih uputa
 - nenamjenska uporaba proizvoda
 - neispravno skladištenje ili transport
 - neispravna ugradnja ili demontaža
 - nedovoljno održavanje
 - neovlašteni popravci
 - neprikladno mjesto ugradnje
 - kemijski, električni ili elektrokemijski utjecaji
 - istrošenost dijelova proizvoda.
- 2 Sigurnost**
- U ovom se odjeljku nalaze sigurnosne informacije za pojedine faze uporabnog vijeka pumpe. Zanemarivanje tih informacija može uzrokovati:
- opasnost za osobe
 - opasnost za okoliš
 - materijalnu štetu
 - gubitak jamstvenog prava u slučaju oštećenja.
- 2.1 Sigurnosni znakovi, napomene i oznake u tekstu**
- U ovim se uputama za ugradnju i uporabu sigurnosne napomene prikazuju na sljedeći način:
- opasnost za osobe: signalna riječ **ispred koje se nalazi simbol sigurnosti** i koja je označena sivom bojom
 - materijalna šteta: signalna riječ **bez simbola sigurnosti**.
- Signalne riječi**
- **OPASNOST!**
Nepoštovanje ovih napomena uzrokuje smrt ili ozbiljne ozljede!
 - **UPOZORENJE!**
Nepoštovanje ovih napomena uzrokuje (ozbiljne) ozljede!
 - **OPREZ!**
Nepoštovanje ovih napomena može uzrokovati materijalnu štetu ili potpuno oštećenje.
 - **UPUTA!**
Korisna napomena za rukovanje proizvodom.

Oznake u tekstu

- ✓ Preduvjet
- 1. Radni korak / nabranje
 - ⇒ Uputa/napomene
 - ▶ Rezultat

Unakrsne reference

Naziv odjeljka ili tablice nalazi se u navodnicima [„ ”]. Broj stranice naveden je nakon toga u uglatim zagrada [] .

Pregled korištenih simbola sigurnosti



Opasnost od smrtnih ozljeda zbog električnog udara



Opasnost od smrtnih ozljeda zbog eksplozije



Opasnost od bakterijske infekcije



Upozorenje – opasnost od vrućih površina



Nosite zaštitnu kacigu.



Nosite zaštitnu obuću.



Nosite zaštitne rukavice.



Nosite masku za zaštitu dišnog sustava.



Nosite zaštitne naočale.



Obratite pozornost na napomene.



Korisne informacije

2.2 Kvalifikacije osoblja

- Osoblje je upoznato s lokalnim propisima za sprečavanje nezgoda.

- Osoblje je pročitalo i razumjelo upute za uporabu.
- Elektroinstalaterske radove treba izvoditi kvalificirani elektroinstalater.
Kvalificirani elektroinstalater je osoba koja ima odgovarajuću tehničku obuku, znanje i iskustvo te može prepoznati i spriječiti električne opasnosti.
- Ugradnju i demontažu, kao i pričvršćivanje osiguranja od uzgona i spajanje plastičnih cijevi, treba izvoditi obučeni stručnjak za sanitarne instalacije.
- Održavanje treba provoditi obučeni stručnjak za sanitarne instalacije koji posjeduje znanje o uređajima za odvodnju u skladu s normom EN 12056 i koji je svjestan opasnosti od otpadnih voda.

Proizvod ne smiju upotrebljavati:

- osobe (uklj. djecu) mlađe od 16 godina
- osobe smanjenih fizičkih, osjetilnih ili umnih sposobnosti.

Stručnjak mora nadzirati osobe mlađe od 21 godine.

2.3 Zaštitna oprema za osoblje

Navedena zaštitna oprema minimalni je zahtjev. Obratite pozornost na zahtjeve tvorničkih propisa.

Zaštitna oprema: transport, ugradnja, demontaža i održavanje

- Zaštitna obuća: Stupanj zaštite S1 (uvex 1 sport S1)
- Zaštitne rukavice (EN 388): 4X42C (uvex C500 wet)
- Zaštitna kaciga (EN 397): sukladna s normom i štiti od bočne deformacije
(U slučaju uporabe sredstava za podizanje.)

Zaštitna oprema: radovi čišćenja

- Zaštitne rukavice (EN ISO 374-1): 4X42C + tip A (uvex protector chemical NK2725B)
- Zaštitne naočale (EN 166): (uvex skyguard NT)
 - Oznaka na okviru: W 166 34 F CE
 - Oznaka na leći za naočale: 0-0.0* W1 FKN CE
 * Stupanj zaštite u skladu s normom EN 170 nije važna za ove poslove.
- Maska za zaštitu dišnog sustava (EN 149): Polumaska 3M serije 6000 s filtrom 6055 A2

Preporuke proizvođača

Navedene robne marke proizvoda neobvezujuće su preporuke. Mogu se upotrebljavati i slični proizvodi drugih robnih marki. Preduvjet je ispunjavanje navedenih normi.

WILO SE ne preuzima odgovornost za sukladnost navedenih proizvoda s odgovarajućim normama.

2.4 Pumpa s mehanizmom za usitnjavanje

Pumpa je opremljena mehanizmom za usitnjavanje na usisnom nastavku. Mehanizam za usitnjavanje ima rotirajuće i fiksne rezače. Oba rezača dostupna su izvana.



UPOZORENJE

Opasnost od porezotina na mehanizmu za usitnjavanje!

Rezači su oštri. Postoji velika opasnost od porezotina!

- Nikada ne dodirujte mehanizam za usitnjavanje!
- Uvijek nosite proizvod držeći ga za traku za držanje!
- Uvijek nosite zaštitne rukavice (4X42C (uvex C500 wet)) dok upotrebljavate proizvod!

2.5 Elektroinstalaterski radovi

- Sve elektroinstalaterske radove mora izvoditi kvalificirani elektroinstalater.
- Osigurajte da je proizvod odspojen od mrežnog priključka. Osigurajte proizvod od neovlaštenog ponovnog pokretanja.
- Mrežni priključak u skladu je s lokalnim propisima.
- Mrežni priključak u skladu je sa specifikacijama lokalnog dobavljača električne energije.
- Osoblje je upoznato s električnim priključkom.
- Osoblje je upoznato s mogućnostima stavljanja uređaja izvan pogona.
- Obratite pozornost na tehničke podatke na tipskoj pločici i u ovim uputama za ugradnju i uporabu.
- Uzemljite proizvod.
- Uključni uređaj ugradite tako da je zaštićen od poplave.
- Zamijenite oštećene kabele. U tom slučaju obratite se korisničkoj službi.

2.6 Nadzorni uređaji

Osigurajte sljedeće nadzorne uređaje na licu mjesta:

Zaštitna sklopka voda

- Vrsta i sklopne značajke zaštitnih sklopki voda moraju odgovarati nazivnoj struji spojenog proizvoda.
- Pridržavajte se lokalnih propisa.

Zaštitna nadstrujna sklopka (RCD)

- Ugradite zaštitnu nadstrujnu sklopku (RCD) u skladu s propisima lokalnog dobavljača električne energije.
- Ako ljudi mogu doći u dodir s uređajem i vodljivim medijima, ugradite zaštitnu nadstrujnu sklopku (RCD).

2.7 Transportiranje medija opasnih za zdravlje

Postoji opasnost od bakterijske infekcije u slučaju dolaska u kontakt s medijem u uređaju za odvodnju.

- Nosite zaštitnu opremu.
- Očistite i dezinficirajte spremnik prilikom demontaže.
- Obavijestite sve osobe o transportiranom mediju i opasnostima koje predstavlja.

2.8 Eksplozivna atmosfera u sabirnom spremniku

Otpadna voda s fekalijama može uzrokovati nakupljanje plina u spremniku. Taj nakupljeni plin može u slučaju nepropisne ugradnje ili radova održavanja ući u radni prostor. Tako može nastati eksplozivna atmosfera. Ta se atmosfera može zapaliti i uzrokovati eksploziju. Kako biste izbjegli eksplozivnu atmosferu, obratite pozornost na sljedeće:

- Upotrebljavajte samo neoštećene spremnike (bez pukotina, mjesta propuštanja, poroznog materijala). Uređaje za odvodnju s oštećenim spremnicima treba odmah isključiti.
- Osigurajte da su svi priključci za dotok, tlačnu cijev i ventilaciju čvrsto zabrtvljeni i izvedeni u skladu s lokalnim propisima.
- Postavite ventilacijsku cijev preko krova zgrade. Za ispravnu duljinu cijevi iznad krova obratite pozornost na lokalne propise.
- Ako otvarate spremnik (npr. tijekom radova održavanja), osigurajte dobro prozračivanje radnog prostora.

2.9 Transport

- Pridržavajte se lokalnih propisa i zakona o sprečavanju nezgoda i radnoj sigurnosti.
- Transportirajte proizvod tako da ga držite za traku za držanje na spremniku.
- Za transport proizvoda potrebne su dvije osobe.

Zahtjevi za ambalažu

- Otpornost na udarce
- Otpornost na vlagu
- Ispravno i sigurno pričvršćenje
- Zaštita od zaprljanosti, prašine i ulja

2.10 Ugradnja/demontaža

- Pridržavajte se lokalnih propisa i zakona o sprečavanju nezgoda i radnoj sigurnosti.
- Osigurajte da je proizvod odspojen od mrežnog priključka. Osigurajte proizvod od neovlaštenog ponovnog pokretanja.
- Prilikom demontaže zatvorite dovodnu i tlačnu cijev.
- Prozračite zatvorene prostorije.
- Samostalan rad u zatvorenim prostorijama je zabranjen. Uvijek mora biti prisutna druga osoba.
- U zatvorenim prostorijama ili zgradama mogu nastati otrovni plinovi ili plinovi koji izazivaju gušenje. Nosite zaštitnu opremu (npr. detektor plina) u skladu s tvorničkim propisima.
- Temeljito očistite proizvod.

Opasnost od požara! Tijekom čišćenja plastičnih dijelova može doći do statičkog naboja. Nosite samo antistatičku odjeću. Nemojte upotrebljavati lako zapaljiva sredstva za čišćenje.

2.11 Tijekom pogona

- Otvorite sve zaporne armature u dovodnoj i tlačnoj cijevi.
- Maksimalan dotok mora biti manji od maksimalnog izlaznog protoka sustava.
- Nemojte otvarati kontrolni otvor.

- Osigurajte dobro prozračivanje radnog prostora.

OPREZ

Izbjegavajte nadtlak u sabirnom spremniku!

U slučaju nadtlaka u spremniku spremnik može puknuti. Kako biste izbjegli nadtlak, obratite pozornost na sljedeće:

- Maks. visina dotoka najnižeg dotoka je 5 m (16,5 ft)!
- Maks. dotok mora biti manji od maks. količine protoka na radnoj točki!
- Maks. tlak u tlačnoj cijevi: 6 bara (87 psi)
- Temperatura medija: 3 ... 40 °C (37 ... 104 °F), maks. 65 °C (149 °F) na 5 min
- Temperatura okoline: 3 ... 40 °C (37 ... 104 °F)

2.12 Čišćenje i dezinfekcija

- Ako upotrebljavate dezinfekcijsko sredstvo, nosite zaštitnu opremu u skladu s proizvođačevim uputama.
- Uputite sve uključene osobe u svojstva dezinfekcijskog sredstva i njegovu pravilnu uporabu.

2.13 Poslovi održavanja

- Radove održavanja treba provoditi (obučeni) stručnjak za uređaje za odvodnju koji posjeduje znanje o sanitarnim instalacijama.
- Osigurajte da je proizvod odspojen od mrežnog priključka. Osigurajte proizvod od neovlaštenog ponovnog pokretanja.
- Temeljito očistite proizvod.
Opasnost od požara! Tijekom čišćenja plastičnih dijelova može doći do statičkog naboja. Nosite samo antistatičku odjeću. Nemojte upotrebljavati lako zapaljiva sredstva za čišćenje.
- Prilikom demontaže zatvorite dovodnu i tlačnu cijev.
- Upotrebljavajte samo proizvođačeve originalne dijelove. Uporaba neoriginalnih dijelova oslobađa proizvođača od bilo kakve odgovornosti.
- Odmah očistite i uklonite istekle tekućine (medij, radni medij). Zbrinite tekućine u skladu s lokalnim propisima.

2.14 Odgovornosti korisnika

- Osigurajte upute za ugradnju i uporabu na jeziku koji osoblje zna čitati i koji razumije.
- Osigurajte da je osoblje obučeno za potrebne radove.
- Osigurajte zaštitnu opremu. Osigurajte da osoblje nosi zaštitnu opremu.
- Osigurajte da su postojeći znakovi sigurnosti i obavijesti uvijek jasno čitljivi.
- Objasnite osoblju kako postrojenje funkcionira.
- Označite i blokirajte radno područje.

3 Primjena/uporaba

3.1 Namjenska uporaba

Transportiranje otpadne vode s fekalijama:

- u slučajevima kada se otpadna voda ne može izravno izbaciti u kanalizaciju prirodnim nagibom

- za odvodnju osiguranu od uspora u slučajevima kada je točka ispusta ispod razine uspora.

UPUTA! Ako se transportira masna otpadna voda, ugradite odvajače masnoće uzvodno od uređaja za odvodnju!

3.2 Nenamjenska uporaba



OPASNOST

Opasnost od eksplozije zbog transportiranja eksplozivnih medija!

Uređaj za odvodnju nije namijenjen za takve medije. Postoji opasnost od smrtnih ozljeda zbog eksplozije!

- Transportiranje lako zapaljivih i eksplozivnih medija (benzin, kerozin...) strogo je zabranjeno.
- Ne transportirajte te medije!

Uređaj **nemojte** upotrebljavati za sljedeće medije:

- otpadna voda iz točaka ispuštanja viših od razine uspora koja se može izravno izbaciti u kanalizaciju prirodnim slobodnim padom
- ostaci, pepeo, smeće, staklo, pijesak, gips, cement, vapno, žbuka, vlaknasti materijali, tekstili, papirnati ručnici, vlažne maramice (npr. krpe od flisa, vlažne toaletne maramice), pelene, karton, grubi papir, sintetička smola, katran, kuhinjski otpad, masnoća, ulje
- klaonički otpad, zbrinjavanje zaklanih životinja i životinjskog otpada (tekući stajski gnoj itd.)
- otrovni, agresivni i korozivni mediji poput teških metala, biocida, pesticida, kiselina, lužine, soli, vode iz olimpijskog bazena
- sredstva za čišćenje, dezinfekcijska sredstva, sredstva za pranje posuđa ili odjeće u velikim količinama koja se nerazmjerno snažno pjene
- pitka voda.

Namjenska uporaba podrazumijeva pridržavanje ovih uputa za uporabu. Svaka druga uporaba nije u skladu s namjenskom uporabom.

4 Opis proizvoda

4.1 Dizajn

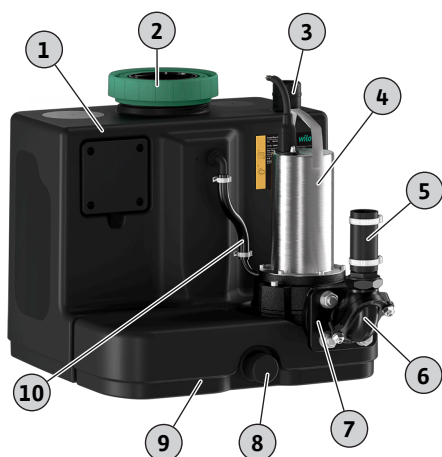


Fig. 1: Pregled

Potopni uređaj za odvodnju s pojedinačnom pumpom, spreman za priključivanje, s hidrauličkim mehanizmom za usitnjavanje za transportiranje otpadne vode s fekalijama.

1	Sabirni spremnik
2	Kontrolni otvor sabirnog spremnika
3	Priključak za odzračivanje sabirnog spremnika
4	Motor
5	Fleksibilna cijev
6	Nepovratni ventil
7	Tlačni priključak
8	Priključak za pražnjenje
9	Traka za držanje
10	Vanjsko ventilacijsko crijevo za pumpu

Sabirni spremnik nepropustan za plin i vodu s dnom pod nagibom i kontrolnim otvorom s prozirnim poklopcem.

Dovodi prema odabiru unutar naznačenih područja.

Kontrola nivoa napunjenosti provodi se analognim izlaznim signalom od 4 ... 20 mA.

Tlačni priključak s pričvršćenim nepovratnim ventilom.

Motor s vanjskim hlađenjem s termičkim nadzorom motora.

Prethodno montiran uključni uređaj za automatski rad:

Wilo-Control MS-L

- Skupna dojava smetnje s bežnaponskim kontaktom
- Integrirani alarm neovisan o mreži
- Prilagodljivo zaustavno vrijeme
- Priključni kabel od 1,5 m s pričvršćenim utikačem

4.2 Materijali

- Kućište motora: 1.4404 (AISI 316L)
- Hidraulika: EN-GJL-250 (ASTM A48 Class 35/40B)
- Radno kolo: EN-GJL-250 (ASTM A48 Class 35/40B)
- Mehanizam za usitnjavanje: 1.4528/59 HRC (AISI 440B+Co)
- Spremnik: PE
- Nepovratni ventil: EN-GJL-250 (ASTM A48 Class 35/40B)

4.3 Nadzorni uređaji

Nadzor namotaja motora

Motor je opremljen termičkim nadzorom motora s bimetalnim osjetnikom:

- Jednofazni motor izmjenične struje: nadzor motora automatski se uključuje i isključuje. Motor se isključuje ako se pregrije. Motor se automatski ponovno uključuje kad se ohladi.
- Trofazni motor izmjenične struje: nadzor motora prikazuje se i resetira putem spojenog uključnog uređaja.

Alarm za visok vodostaj vode sa skupnom dojavom smetnje

Kada se dosegne razina visokog vodostaja, aktivira se zvučni i vizualni alarm te se automatski pokreće uključivanje pumpe. Osim toga, aktivira se kontakt skupne dojave smetnje. Vanjski alarm (sirena, SMS putem veze SmartHome) može se aktivirati putem beznaponskog kontakta.

Ako razina vode padne ispod razine visokog vodostaja, pumpa se deaktivira nakon što prođe zaustavno vrijeme. Dojava alarma automatski se potvrđuje.

4.4 Princip rada

Otpadna voda usmjerava se u sabirni spremnik putem dovodne cijevi. Kada razina vode dosegne razinu uključivanja, pumpa se uključuje. Sakupljena otpadna voda transportira se u spojenu tlačnu cijev. Kada se dosegne razina isključivanja, pumpa se deaktivira nakon postavljenog zaustavnog vremena.

Kada se dosegne razina visokog vodostaja, pumpa se uključuje (prisilno uključivanje). LED za visoki vodostaj ili zaslon pokazuju dojavu alarma. Uz to unutarnji zumer može emitirati zvučni alarm. Osim toga, aktivira se izlaz skupne dojave smetnje (SSM).

4.5 Pogon s pretvaračem frekvencije

Pogon s pretvaračem frekvencije nije dopušten.

4.6 Ključ tipa

Primjer:	DrainLift SANI CUT-M.20M/1
DrainLift	Linija proizvoda
SANI CUT	Uređaj za odvodnju otpadne vode s mehanizmom za usitnjavanje
M	Veličina
20	Maks. visina dobave
M	Mrežni priključak: <ul style="list-style-type: none"> • M = 1~ • T = 3~
1	Izvedba motora i uključnog uređaja: <ul style="list-style-type: none"> • 1 = vrsta rada: S3, uključni uređaj: Control MS-L

4.7 Tehnički podaci

Odobreno područje primjene	
Maks. tlak u tlačnoj cijevi	6 bara (87 psi)
Maks. visina dobave	Vidi tipsku pločicu
Maks. količina protoka	Vidi tipsku pločicu
Maks. visina dotoka najnižeg dotoka	5 m (16,5 ft)
Temperatura medija	3 ... 40 °C (37 ... 104 °F), maks. 65 °C (149 °F) na 5 min
Temperatura okoline	3 ... 40 °C (37 ... 104 °F)
Podaci o motoru	
Mrežni priključak	<ul style="list-style-type: none"> • SANI CUT-M...M/...: 1~230 V, 50 Hz • SANI CUT-M...T/...: 3~400 V, 50 Hz
Potrošnja struje [P ₁]	Vidi tipsku pločicu
Nazivna snaga motora [P ₂]	Vidi tipsku pločicu
Nazivna struja [I _N]	Vidi tipsku pločicu

Broj okretaja [n]	Vidi tipsku pločicu
Vrsta uključenja	Izravni
Vrsta rada	<ul style="list-style-type: none"> S3 10% <ul style="list-style-type: none"> Trajanje ciklusa: 10 min Trajanje uključenosti: 1 min Trajanje prekida rada: 9 min
Stupanj zaštite	IP68 (2 mWG / 7 d)
Duljina kabela do utikača	1,5 m (5 ft)
Duljina kabela do uključnog uređaja	4 m (13 ft)
Utikač	<ul style="list-style-type: none"> Jednofazna struja: <ul style="list-style-type: none"> DrainLift SANI CUT-M...M...: CEE 7/7 (Schuko) Trofazna struja: <ul style="list-style-type: none"> DrainLift SANI CUT-M...T...: CEE 16 A, 3P + N + PE, 6 h, okretno polje koje se okreće u smjeru okretanja kazaljke na satu

Priključci

Tlačni priključak	DN 32
Dovodni priključak	DN 100/150 (110/160 mm)
Priključak za odzračivanje sabirnog spremnika	DN 40 (50 mm)
Priključak za pražnjenje	DN 40 (50 mm)

Dimenzije i težine

Volumen spremnika	64 l (16 US.liq.gal.)
Maks. korisni volumen u spremniku prema visini dotoka*	29 l / 7 US.liq.gal. (180 mm*) / 39 l / 10 US.liq.gal. (250 mm*) / 48 l / 12 US.liq.gal. (315 mm*)
Dijagonalne dimenzije	782/802 mm (31/31,5 in)
Težina	39.5... 54,5 kg (87... 120 lb)
Razina buke	70 dB(A)

Postrojenje nije namijenjeno za trajni pogon! Maks. količina protoka odnosi se na isprekidani pogon S3!

4.8 Datum proizvodnje

Datum proizvodnje naznačen je u skladu s normom ISO 8601: YYYYWww

- YYYY = godina
- W = kratica za tjedan
- ww = kalendarski tjedan

4.9 Opseg isporuke

- Potopni uređaj za odvodnju s mehanizmom za usitnjavanje, uključnim uređajem i priključnim kabelom uključujući utikač
- Priključak cijevi DN 32 (vanjski promjer 40 mm)
- Dvostruki nastavak HT DN 40 (50 mm) za priključak za odzračivanje
- Dvostruki nastavak HT DN 40 (50 mm) za priključak za pražnjenje
- Dovodni komplet s kružnim mehanizmom za usitnjavanje 124 mm (5 in) i brtvom DN 100 (110 mm)
- Set za učvršćivanje na pod
- Podloga za izolaciju od buke
- Punjivi akumulator od 9 V
- Upute za ugradnju i uporabu

4.10 Dodatna oprema

S tlačne strane

- Zaporna armatura 1 1/4 od crvene bronce
- Zaporna armatura 1 1/2 od crvene bronce

S dovodne strane

- Zaporne armature od plastike DN 100 / DN 150 s fiksnim krajevima cijevi
- Brtve dotoka DN 32 / DN 40 / DN 100 / DN 150
- Setovi za dotok DN 32 / DN 40 / DN 100 / DN 150 (brtva i kružni mehanizam)

Općenito

- Ručna membranska pumpa s priključkom R 1½ (bez crijeva)
- 3-smjerni pipac za prelazak na ručni usis
- Sirena 230 V, 50 Hz
- Bljeskalica 230 V, 50 Hz
- Signalna lampa 230 V, 50 Hz
- DrainAlarm – uređaj za uključivanje alarma neovisan o mreži s optičkim i zvučnim dojavnikom alarma i priključkom za sklopku s plovkom
- DrainAlarm FIRST – uređaj za uključivanje alarma s optičkim i zvučnim dojavnikom alarma i priključkom za sklopku s plovkom

5 Transport i skladištenje

5.1 Isporuka

- Odmah provjerite pošiljku s obzirom na bilo kakve nepravilnosti (oštećenje, potpunost ...).
- Zabilježite sve nepravilnosti u teretnim dokumentima.
- Obavijestite proizvođača o nepravilnostima isti dan kada ste i primili pošiljku.
- Reklamacije podnesene nakon tog razdoblja nevažeće su.

5.2 Transport

Vanjsku ambalažu uklonite isključivo na mjestu uporabe kako biste osigurali da se uređaj za odvodnju ne ošteti prilikom transporta. Upotrijebite nepoderive plastične vreće koje su dovoljno velike da biste zapakirali rabljene uređaje za odvodnju za transport tako da ne propuštaju.

5.3 Skladištenje



OPASNOST

Opasnost od bakterijske infekcije!

Uređaj za odvodnju skuplja i transportira otpadnu vodu. U spremniku se mogu razviti bakterije i opasne klice!

- Nakon demontaže dezinficirajte uređaj za odvodnju, prije svega unutarnju stranu spremnika!
- Pridržavajte se tvorničkih propisa!

OPREZ

Potpuno oštećenje zbog prodora vode u priključni kabel!

Prodor vode u kabel može uništiti priključni kabel i motor.

- Nikada nemojte uranjati kraj kabela u medij.
- Za skladištenje čvrsto zatvorite kraj kabela.

Nedavno isporučeni uređaji za odvodnju mogu se skladištiti godinu dana. U slučaju duljih razdoblja skladištenja obratite se korisničkoj službi.

Prilikom skladištenja pumpe obratite pozornost na sljedeće:

- Postavite uređaj za odvodnju na čvrstu podlogu i osigurajte ga od klizanja i pada.
- Dopuštena temperatura skladištenja: –15 ... 60 °C (5 ... 140 °F), maks. vlažnost: 90 %, bez kondenzacije.

Preporučujemo skladištenje na mjestu zaštićenom od smrzavanja. Temperatura skladištenja: 5 ... 25 °C (41 ... 77 °F), relativna vlažnost: 40 ... 50 %.

- U potpunosti ispraznite sabirni spremnik.
- Smotajte priključne kabele i pričvrstite ih na motor.
- Zabrtvite otvorene krajeve priključnih kabela i čepove tako da su vodonepropusni.
- Skladištite uključni uređaj prema uputama.
- Čvrsto zabrtvite sve otvorene priključke.
- Nemojte skladištiti uređaj za odvodnju u prostorima u kojima se izvode radovi zavarivanja. Plinovi ili zračenje koje pritom nastane može dovesti do korozije plastičnih i elastomernih dijelova.
- Zaštitite uređaj za odvodnju od izravne sunčeve svjetlosti i topline. Ekstremna vrućina može oštetiti plastične dijelove.
- Elastomerni dijelovi prirodno su skloni pucanju. Obratite se korisničkoj službi u slučaju skladištenja duljeg od 6 mjeseci.

6 Instalacija i električni priključak

6.1 Kvalifikacije osoblja

- Elektroinstalaterske radove treba izvoditi kvalificirani elektroinstalater. Kvalificirani elektroinstalater je osoba koja ima odgovarajuću tehničku obuku, znanje i iskustvo te može prepoznati i spriječiti električne opasnosti.
- Ugradnju i demontažu, kao i pričvršćivanje osiguranja od uzgona i spajanje plastičnih cijevi, treba izvoditi obučeni stručnjak za sanitarne instalacije.

6.2 Načini montaže

- Nadzemna instalacija u zgradama
- Podzemna instalacija u oknu izvan zgrade

6.3 Odgovornosti korisnika

- Pridržavajte se svih važećih propisa o sigurnosti i sprječavanju nezgoda.
- Pridržavajte se svih propisa za rad ispod visećih tereta prilikom uporabe sredstava za podizanje.
- Osigurajte zaštitnu opremu. Osigurajte da osoblje nosi zaštitnu opremu.
- Pridržavajte se lokalnih propisa za tehniku odvodnje prilikom rada s postrojenjima otpadnih voda.
- Strukturni dijelovi i temelji moraju biti dovoljno stabilni kako bi bilo moguće fiksirati uređaj na siguran i funkcionalan način. Korisnik je odgovoran za osiguravanje prikladnih strukturnih dijelova / temelja.
- Osigurajte slobodan pristup mjestu ugradnje.
- Izvodite radove ugradnje u skladu s lokalno važećim propisima.
- Provjerite jesu li dostupni planovi (planovi ugradnje, mjesto ugradnje, uvjeti dotoka) potpuni i točni.
- Položite i pripremite cijevi u skladu s planovima.
- Mrežni priključak treba montirati tako da je zaštićen od poplave.

6.4 Ugradnja



UPOZORENJE



Ozljede ruku i nogu zbog nedostatka zaštitne opreme!

Opasnost od (ozbiljnih) ozljeda tijekom rada. Nosite sljedeću zaštitnu opremu:

- zaštitne rukavice
- zaštitna obuća.



OPREZ

Materijalna šteta zbog neispravnog transporta!

Uređaj za odvodnju ne može transportirati i pozicionirati samo jedna osoba. Postoji opasnost od nastanka materijalne štete na uređaju za odvodnju! Za transport uređaja za odvodnju i njegovo poravnavanje na mjestu ugradnje obavezno su potrebne dvije osobe.

Ugradnja u zgradi

- Osigurajte dobro prozračivanje radnog prostora.
- Osigurajte slobodan prostor od najmanje 60 cm (2 ft) oko postrojenja.
- U slučaju nezgode: u radnom prostoru osigurajte sabirnu jamu sljedećih minimalnih dimenzija: 500 x 500 x 500 mm (20 x 20 x 20 in). Odaberite odgovarajuću pumpu. Omogućite ručnu odvodnju.
- Svi priključni kabeli moraju biti ispravno položeni. Treba voditi računa o tome da priključni kabeli ne predstavljaju opasnost (npr. spoticanje, oštećenje tijekom pogona). Provjerite jesu li presjek i duljina kabela dovoljni za odabrani način montaže.
- Montirani uključni uređaj nije zaštićen od poplave. Montirajte uključni uređaj na prikladnoj visini.

Ugradnja u okno



OPASNOST

Opasnost od ozljeda zbog samostalnog rada!

Izvođenje radova u komorama i uskim prostorijama i područjima u kojima postoji rizik od pada može biti opasno. Nemojte sami izvoditi takve radove!

- Izvodite radove isključivo s još jednom osobom!



UPOZORENJE

Ozljede glave zbog nedostatka zaštitne opreme!

Moguća je opasnost od (ozbiljnih) ozljeda tijekom rada. Pri uporabi sredstva za podizanje nosite zaštitnu kacigu!

OPREZ

Pazite na smrzavanje!

Smrzavanje može uzrokovati kvarenje i oštećenja. Vodite računa o lokalnoj dubini smrzavanja. Ako se postrojenje ili izlaz tlaka nalaze u području smrzavanja, zaustavite pogon postrojenja tijekom razdoblja smrzavanja.

Ako se uređaj za odvodnju ugrađuje u okno, također se pridržavajte sljedećih točaka:

- Tijekom rada mogu nastati otrovni plinovi ili plinovi koji izazivaju gušenje.
- Ako dođe do nakupljanja otrovnih plinova ili plinova koji izazivaju gušenje, odmah napustite radno mjesto.
- Zabilježite dijagonalne dimenzije uređaja za odvodnju.
- Montirajte sredstvo za podizanje: ravna površina, čista i čvrsta podloga. Području skladištenja i mjestu ugradnje mora se moći lako pristupiti.
- Pričvrstite dvije trake za transport na uređaj za odvodnju. Osigurajte trake za transport od ispadanja. Upotrebljavajte samo tehnički odobrena ovjesna sredstva.
- Ako vremenski uvjeti nisu sigurni za rad (npr. nastanak leda, jak vjetar), odmah prestanite s radom.

6.4.1 Napomena za pričvrсни materijal

Uređaj za odvodnju može se montirati na raznim konstrukcijama (betonske ili čelične konstrukcije itd.). Odaberite pričvrсни materijal koji je prikladan za dotičnu konstrukciju. Za ispravnu ugradnju pridržavajte se sljedećih uputa za pričvrсни materijal:

- Izbjegavajte oštećenje ili okrhnuće konstrukcijske površine i **pridrđavajte se minimalnih razmaka od rubova**.
- Osigurajte čvrstu i sigurnu ugradnju i **pridrđavajte se propisane dubine bušotina**.
- Prašina od bušenja smanjuje snagu držanja, stoga **uvijek ispušite ili usišite bušotinu**.
- Upotrebljavajte samo dijelove (npr. vijci, sidra, patrone žbuke) koji su u savršenom stanju.

6.4.2 Napomena za cjevovodni sustav

Cjevovodni sustav izložen je raznim tlakovima tijekom pogona. Ovisno o radnim uvjetima mogu se razviti vršni tlakovi (npr. prilikom zatvaranja nepovratnog ventila) koji su nekoliko puta viši od tlaka pumpe. Ti razni tlakovi predstavljaju opterećenje za cjevovode i priključke cijevi. Kako bi se osigurao siguran i pravilan rad, cjevovode i priključke cijevi treba provjeriti s obzirom na sljedeće parametre te ih izvesti u skladu sa sljedećim zahtjevima:

- Cijevi su samostojeće.
Na uređaj za odvodnju ne smiju djelovati vlačne ni tlačne sile.
- Otpornost cjevovodnog sustava i priključaka cijevi na tlak
- Vlačna čvrstoća priključaka cijevi (= longitudinalna sila priključka)
- Spojite cijevi bez opterećenja i vibracija.

6.4.3 Radni koraci

Uređaj za odvodnju montira se prema sljedećim koracima:

- Pripremni radovi.
- Postavite uređaj za odvodnju.

6.4.4 Pripremni radovi

- Spojite tlačnu cijev.
- spojite dotok.
- Spojite ventilaciju.
- Spojite odvod za pražnjenje.

- Raspakirajte uređaj za odvodnju.
- Uklonite blokadu za transport.
- Provjerite opseg isporuke.
- Provjerite jesu li svi dijelovi u ispravnom radnom stanju.

OPREZ! Nemojte montirati neispravne dijelove! Neispravni dijelovi mogu uzrokovati kvarove postrojenja!

- Odložite dodatnu opremu sa strane i sačuvajte je za kasniju uporabu.
- Pripremite mjesto ugradnje:
 - Vodoravna i ravna površina za postavljanje.
 - Osigurajte dodatan slobodan prostor od najmanje 60 cm (2 ft).
 - Moguće je učvršćivanje svornjacima.
 - Čisto, bez grubih krutih tvari
 - Suho
 - Bez smrzavanja
 - Dobro osvijetljeno

6.4.5 Postavljanje uređaja za odvodnju

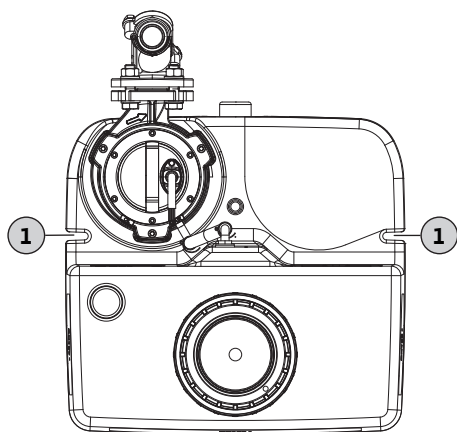


Fig. 2: Prikaz uređaja za odvodnju odozgo

1 Utori za pričvršćivanje za podno učvršćenje

Montirajte uređaj za odvodnju kao zaštitu od uzgona i izvijanja. U tu svrhu učvrstite uređaj za odvodnju za pod.

- ✓ Pripremni radovi su gotovi.
 - ✓ Mjesto ugradnje pripremljeno je u skladu s planovima.
 - ✓ Pripremljen je prikladan pričvrtni materijal za postojeći pod zgrade. **UPUTA! Obratite pozornost na informacije na pričvrtnom materijalu!**
1. Postavite uređaj za odvodnju na mjesto ugradnje i poravnajte ga u odnosu na cjevovodni sustav.

OPREZ! Pričvrstite uključni uređaj na uređaj za odvodnju kako biste spriječili da padne! Uključni uređaj može puknuti ako padne!
UPUTA! Uređaj za odvodnju mora stajati uspravno!
 2. Označite rupe za bušenje za utore za pričvršćivanje.
 3. Odložite uređaj za odvodnju sa strane.
 4. Izbušite i očistite rupe. Umetnite svornjake.
 5. Postavite i poravnajte podlogu za izolaciju od buke.
 6. Postavite i poravnajte uređaj za odvodnju u odnosu na izolacijsku podlogu.
 7. Umetnite pričvrtni vijak i podložnu pločicu kroz utor za pričvršćivanje. Zavrnite pričvrtni vijak u svornjak.
 8. Pričvrstite uređaj za odvodnju za pod.
 9. Pričvrstite uključni uređaj za zid kako biste zaštitili uključni uređaj od poplave (vidi upute za uključni uređaj).
 10. Položite priključni kabel u skladu s propisima.
 - ▶ Uređaj za odvodnju montiran je kao zaštita od uzgona i izvijanja. Sljedeći korak: Spojite tlačnu cijev.

6.4.6 Spajanje tlačne cijevi

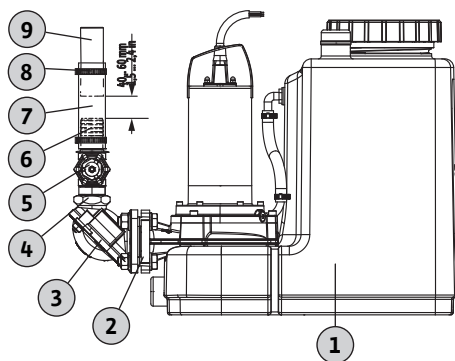


Fig. 3: Namještanje tlačnog priključka

1	Uređaj za odvodnju
2	Tlačni priključak
3	Nepovratni ventil
4	Dvostruka nazuvica
5	Zaporna armatura
6	Crijevna nazuvica
7	Fleksibilna cijev
8	Cijevna obujmica
9	Tlačna cijev

Uzmite u obzir sljedeće informacije prilikom spajanja tlačne cijevi:

- Tlačna cijev mora imati promjer DN 32 ili veći.
 - Količina protoka u tlačnoj cijevi: od 0,7 m/s (2,3 ft/s) do 2,3 m/s (7,5 ft/s).
 - Nemojte smanjivati promjer cijevi.
 - Svi priključci moraju biti potpuno zategnuti.
 - Montirajte tlačnu cijev kao „cijevnu petlju” kako biste izbjegli povratni tok iz glavne javne kanalizacije.
Donji rub cijevne petlje u najvišoj se točki mora nalaziti iznad lokalno definirane razine uspora.
 - Ugradite tlačnu cijev za zaštitu od smrzavanja.
 - Ugradite zapornu armaturu.
 - ✓ Uređaj za odvodnju ispravno je ugrađen.
 - ✓ Tlačna cijev ugrađena je ispravno prema planovima i okomita je u odnosu na tlačni priključak.
 - ✓ Pripremljeni materijali za sastavljanje:
 - 1x zaporna armatura
 - 1x fleksibilna cijev uključena u opseg isporuke
 - 1x dvostruka nazuvica
 - 1x crijevna nazuvica uključena u opseg isporuke
 - 2x cijevne obujmice uključene u opseg isporuke.
1. Zavrnite dvostruku nazuvicu u nepovratni ventil. **Zatezni moment: 8 Nm (5,9 ft·lb)!**
⇒ Da biste spriječili propuštanje, preporučuje se zabrtviti sve vijčane spojeve teflonskom trakom.
 2. Zavrnite zapornu armaturu na dvostruku nazuvicu. **Zatezni moment: 8 Nm (5,9 ft·lb)!**
 3. Zavrnite crijevnu nazuvicu u zapornu armaturu. **Zatezni moment: 5 Nm (3,7 ft·lb)!**
 4. Navucite fleksibilnu cijev preko tlačne cijevi.
 5. Navucite fleksibilnu cijev preko crijevne nazuvice.
⇒ Kako biste osigurali da je spojena tlačna cijev zvučno izolirana, razmak između kraja tlačne cijevi i kraja crijevne nazuvice mora iznositi 40 ... 60 mm (1,5 ... 2,4 in).
– Ako je razmak premalen, skratite tlačnu cijev.
– Ako je razmak prevelik, produljite ili zamijenite tlačnu cijev.
 6. Centrirajte fleksibilnu cijev između crijevne nazuvice i tlačne cijevi.
 7. Pričvrstite fleksibilnu cijev na crijevnu nazuvicu i tlačnu cijev s po jednom cijevnom obujmicom. **Zatezni moment: 5 Nm (3,7 ft·lb)!**
▶ Tlačna cijev je spojena. Sljedeći korak: spojite dotok.

6.4.7 Spajanje dotoka

Dotok se po želji može nalaziti u naznačenim područjima na stražnjoj stijenci, objema bočnim stjenkama i krovu spremnika.

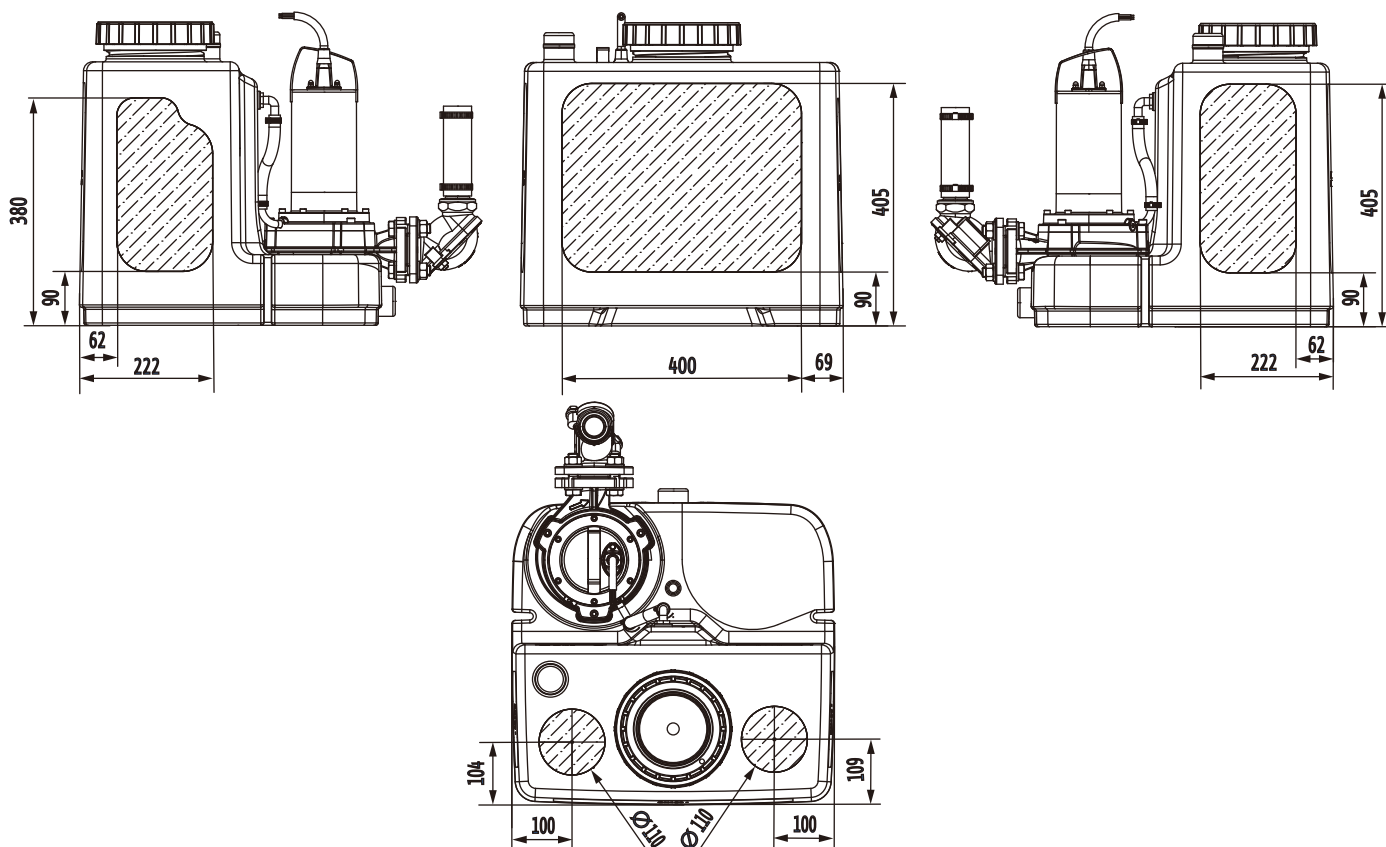


Fig. 4: Područja dotoka

Prilikom spajanja dotoka obratite pozornost na sljedeće:

- Priključite dotok samo unutar označenih područja. Ako se dotok nalazi izvan označenih područja, mogu se pojaviti sljedeći problemi:
 - curenje na priključku
 - povratni tok u dovodnu cijev
 - funkcija uređaja za odvodnju može biti narušena.
- Izbjegavajte nagli dotok i unos zraka u sabirni spremnik. Pravilno ugradite dotok.

OPREZ! Nagli dotok ili unos zraka u sabirni spremnik mogu uzrokovati kvarove uređaja za odvodnju!
- Kako biste omogućili da se dovodna cijev sama ispusti, ugradite je s nagibom padine prema uređaju za odvodnju.
- Minimalna visina od poda do središta dotoka: 180 mm (7 in).
- Svi priključci moraju biti pritegnuti.
- Ugradite zapornu armaturu u dovodnu cijev.

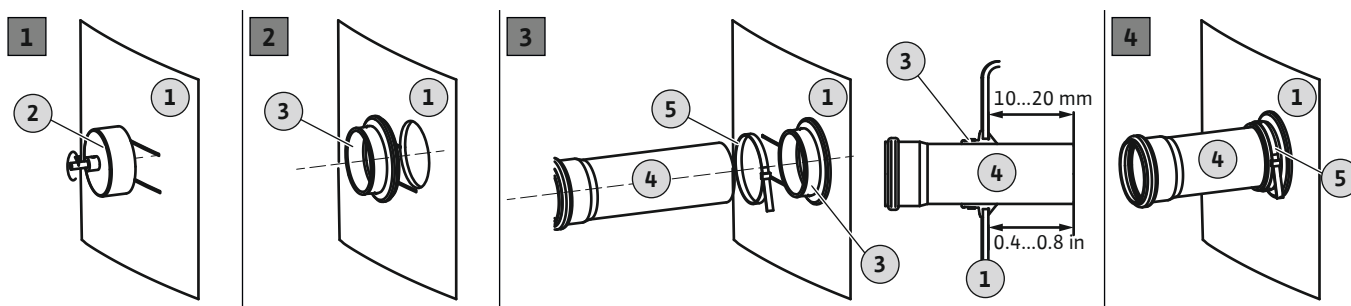


Fig. 5: Spajanje dotoka

1	Stijenka spremnika
2	Kružni mehanizam za usitnjavanje za bušilicu
3	Brtva dotoka
4	Dovodna cijev
5	Cijevna obujmica

- ✓ Uređaj za odvodnju ispravno je ugrađen.
- ✓ Dovodna cijev ugrađena je na sabirni spremnik u skladu s planovima.

- ✓ Pripremljeni materijal za ugradnju:
 - 1x kružni mehanizam za usitnjavanje 124 mm (5 in) uključen u opseg isporuke
 - 1x bušilica
 - 1x brtva DN 100 (110 mm) uključena u opseg isporuke
 - 1x cijevna obujmica.
1. Označite dotok na sabirnom spremniku.
 2. Izbušite provrt u stijenku spremnika s pomoću kružnog mehanizma za usitnjavanje. Tijekom bušenja provrta pripazite na sljedeće:
 - Pripazite na dimenzije područja dotoka. **OPREZ! Provrt mora biti u potpunosti unutar označenog područja dotoka!**
 - Maks. broj okretaja bušilice: 200 o/min.
 - Provjerite promjer provrta. **UPUTA! Pažljivo izbušite provrt. Nepropusnost priključka ovisi o provrtu!**
 - Strugotine od bušenja moraju uredno padati s kružnog mehanizma za usitnjavanje. Ako se strugotine od bušenja zalijepi za kružni mehanizam za usitnjavanje, materijal će se prebrzo zagrijati i topiti. Ako se materijal topi, slijedite sljedeće upute:
 - ⇒ Prekinite bušenje, ostavite materijal da se ohladi i očistite kružni mehanizam za usitnjavanje.
 - ⇒ Smanjite broj okretaja pri bušenju.
 - ⇒ Mijenjajte brzinu polaza tijekom bušenja.
 3. Uklonite strugotine s izrezanog ruba i poravnajte ga.
 4. Umetnite brtvu u provrt.
 5. Gurnite cijevnu obujmicu na brtvu.
 6. Premažite unutarnju površinu brtve sredstvom za podmazivanje.
 7. Gurnite dovodnu cijev u brtvu. Gurnite dovodnu cijev 10 ... 20 mm (0,4 ... 0,8 in) u sabirni spremnik.
 - ⇒ Specifikacije vrijednosti moraju se poštovati jer u suprotnom može doći do narušavanja funkcije uređaja za odvodnju.
 8. Spojite brtvu i cijev cijevnom obujmicom. **Zatezni moment: 5 Nm (3,7 ft-lb)!**
 - ▶ Dotok je spojen. Sljedeći korak: Spojite ventilaciju.

6.4.8 Spajanje ventilacije

Obavezno je potrebno spojiti ventilacijsku cijev. Osim toga, ventilacija je nadalje nužna kako bi se osigurao ispravan rad uređaja za odvodnju. Prilikom spajanja ventilacijske cijevi obratite pozornost na sljedeće:

- Postavite ventilacijsku cijev preko krova.
- Svi priključci moraju biti potpuno zategnuti.

1	Priključak za odzračivanje sabirnog spremnika
2	Tlačni priključak

- ✓ Uređaj za odvodnju ispravno je ugrađen.
 - ✓ Ventilacijska cijev ispravno je postavljena.
1. Postavite dvostruki nastavak HT na otvoreni priključak za odzračivanje.
 2. Umetnite ventilacijsku cijev u dvostruki nastavak HT.
 - ▶ Ventilacijska cijev je ugrađena. Po potrebi spojite ručnu membransku pumpu na priključak za hitnu odvodnju.

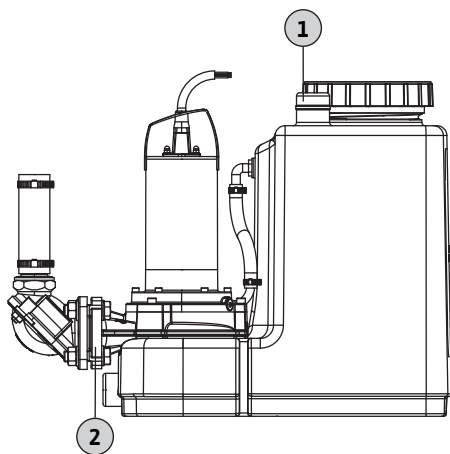


Fig. 6: Priključak za odzračivanje sabirnog spremnika

6.4.9 Ugradnja ručne membranske pumpe



UPUTA

Nemojte spajati dotok na priključak za pražnjenje!

Sabirni spremnik se za provjeru ili u slučaju nezgode ispumpava putem priključka za pražnjenje. Nemojte spajati dotoke na priključak za pražnjenje! U suprotnom se sabirni spremnik neće moći isprazniti u hitnom slučaju!

Sabirni spremnik mora se ručno ispumpavati prilikom radova održavanja ili ako se pojavi kvar na uređaju za odvodnju. Preporučujemo da u tu svrhu montirate ručnu membransku pumpu.

OPREZ! Ako se pojavi kvar na uređaju za odvodnju, povratni tok odlazi u dotok i sabirni spremnik može puknuti! Isključite dotok i ispraznite sabirni spremnik!

1 Priključak za pražnjenje

Prilikom ugradnje ručne membranske pumpe obratite pozornost na sljedeće:

- Odaberite visinu za ugradnju koja je optimalna za rad.
- Spojite ručnu membransku pumpu na priključak za pražnjenje (najniža točka, moguće je gotovo potpuno pražnjenje).
- Za bušenje priključka za pražnjenje potreban je kružni mehanizam za usitnjavanje od 30 mm (1,3 in).
- Spojite tlačnu cijev iza zaporne armature s tlačne strane. Alternativno je moguće izravno spajanje na kanalizaciju s pomoću cijevne petlje.
- Svi priključci moraju biti potpuno zategnuti.
- Pridržavajte se uputa za ugradnju i uporabu ručne membranske pumpe.

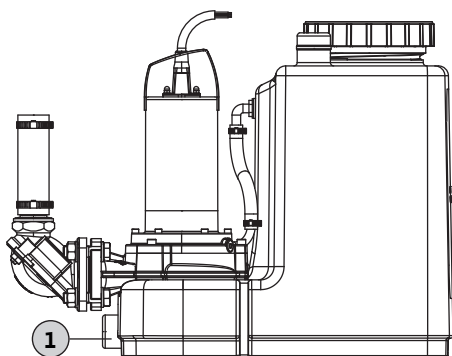


Fig. 7: Spajanje ručne membranske pumpe

6.5 Električni priključak



OPASNOST

Opasnost od smrtnih ozljeda zbog električnog udara!

Neispravno ponašanje prilikom izvođenja elektroinstalaterskih radova može uzrokovati opasnost od smrtnih ozljeda zbog električnog udara!

- Elektroinstalaterske radove mora izvoditi stručan elektroinstalater.
- Pridržavajte se lokalnih propisa.

6.5.1 Rastalni osigurač na mrežnoj strani

Zaštitna sklopka voda

- Odaberite vrstu i sklopne značajke zaštitnih sklopki voda u skladu s nazivnom strujom spojenog proizvoda.
- Pridržavajte se lokalnih propisa.

Zaštitna nadstrujna sklopka (RCD)

- Ugradite zaštitnu nadstrujnu sklopku (RCD) u skladu s propisima lokalne tvrtke za opskrbu energijom.
- Ako ljudi mogu doći u dodir s uređajem i vodljivim medijima, ugradite zaštitnu nadstrujnu sklopku (RCD).

6.5.2 Mrežni priključak

- Obratite pozornost na informacije na tipskoj pločici.
- Uzemljite uređaj u skladu s lokalnim propisima.
- Utičnicu ugradite tako da je zaštićena od poplave.
- Vrsta utičnice:

Jednofazna struja:

- DrainLift SANI CUT-M...M...: CEE 7/7 (Schuko)

Trofazna struja:

- DrainLift SANI CUT-M...T...: CEE 16 A, 3P + N + PE, 6 h, okretno polje koje se okreće u smjeru okretanja kazaljke na satu

6.5.3 Uključni uređaj

Uključni uređaj je prethodno ožičen i tvornički podešen. Položite sve priključne kabele prema uključnom uređaju i mrežom priključku u skladu s lokalnim propisima.

OPREZ! Uključni uređaj ugradite tako da je zaštićen od poplave!

Osnovne funkcije uključnog uređaja su sljedeće:

- regulacija ovisna o razini
- Zaštitna motora
- nadzor smjera vrtnje (samo za trofaznu struju)
- alarm za visok vodostaj vode.

Za detaljne informacije pogledajte upute za ugradnju i uporabu uključnog uređaja:

- Električni priključak uređaja za odvodnju na uključni uređaj
- Pregled i opis funkcija
- Namještanje točki prebacivanja

Točke prebacivanja

Točke prebacivanja uređaja za odvodnju mogu se prilagoditi visini najnižeg dotoka. Na taj se način povećava korisni volumen. Podaci o točkama prebacivanja uvijek se odnose na pod.

UPUTA! Ako je dotok niži od točke prebacivanja za „Uključivanje pumpe”, dolazi do povratnog toka u dovodnu cijev!

Uključni uređaj Wilo-Control MS-L

Točke prebacivanja namještaju se putem setova trajno definiranih parametara za uključni uređaj Wilo-Control MS-L. Namjestite potreban set parametara na DIP prekidaču 3:

Točke prebacivanja	Namještanje DIP prekidača 3	Tvornička postavka / podesivo
Uključivanje pumpe: 180 mm (7 in) Isključivanje pumpe: 115 mm (4,5 in) Alarm za visok vodostaj vode: 200 mm (8 in)		•
Uključivanje pumpe: 250 mm (10 in) Isključivanje pumpe: 115 mm (4,5 in) Alarm za visok vodostaj vode: 270 mm (10,5 in)		o
Uključivanje pumpe: 315 mm (12,5 in) Isključivanje pumpe: 115 mm (4,5 in) Alarm za visok vodostaj vode: 335 mm (13 in)		o

Ključ

• = tvornička postavka, o = podesivo

UPUTA! Za položaj DIP prekidača 3 pogledajte upute za ugradnju i uporabu uključnog uređaja!

6.5.4 Pogon s pretvaračem frekvencije

Pogon s pretvaračem frekvencije nije dopušten.

7 Puštanje u pogon



UPOZORENJE

Ozljede nogu zbog nedostatka zaštitne opreme!

Opasnost od (ozbiljnih) ozljeda tijekom rada.

- Nosite zaštitnu obuću.



UPUTA

Automatsko uključivanje nakon nestanka struje

Ovisno o procesu, proizvod se uključuje i isključuje s pomoću zasebnih regulacija. Ovaj proizvod može se automatski uključiti nakon nestanka struje.

7.1 Kvalifikacije osoblja

- Pogon/upravljanje: osoblje je upoznato s time kako postrojenje funkcionira

7.2 Odgovornosti korisnika

- Priložite upute za ugradnju i uporabu uređaju za odvodnju ili ih stavite na mjesto koje je specifično namijenjeno za njih.
- Upute za ugradnju i uporabu trebaju biti dostupne na jeziku osoblja.
- Osigurajte da svi članovi osoblja pročitaju i razumiju upute za ugradnju i uporabu.
- Svi sigurnosni uređaji i kružni tokovi za zaustavljanje u nuždi moraju biti aktivni i provjereni kako bi se osiguralo da ispravno rade.
- Uređaj za odvodnju prikladan je za uporabu u navedenim radnim uvjetima.

7.3 Pogon

OPREZ

Kvar zbog neispravnog rukovanja uključnim uređajem!

Prilikom priključivanja utikača uključni uređaj pokreće se u posljednjoj vrsti rada koja je bila namještena.

- Kako biste se upoznali s načinom rada uključnog uređaja, prije priključivanja utikača pročitajte upute za ugradnju i uporabu uključnog uređaja.

Uređajem za odvodnju upravlja uključni uređaj. Uključni uređaj je unaprijed podešen za uređaj za odvodnju. Pročitajte upute za ugradnju i uporabu uključnog uređaja kako biste osigurali da ispravno rukujete njime:

- Postavke
- LED zaslone / LC zaslon
- Alarmi.

7.4 Probni rad

Izvršite probni rad prije pokretanja uređaja za odvodnju u automatskom pogonu. Probni radom provjerava se radi li postrojenje ispravno i je li nepropusno. Po potrebi prilagodite zaustavno vrijeme pumpe kako biste osigurali optimalan rad postrojenja.

- ✓ Uređaj za odvodnju ispravno je ugrađen.
 - ✓ Provjerena je ispravnost priključaka.
1. Aktivirajte uređaj za odvodnju: Priključite utikač na utičnicu.
 2. Odaberite automatski pogon na uključnom uređaju.
 3. Otvorite zapornu armaturu u tlačnoj cijevi.
UPUTA! Zaporna armatura u dotoku ostaje zatvorena!
 4. Skinite poklopac kontrolnog otvora na sabirnom spremniku.
 5. Polako napunite sabirni spremnik vodom kroz kontrolni otvor s pomoću crijeva.
UPUTA! Kvar! Nemojte usmjeriti vodeni mlaz izravno na sklopku s plovkom!
 6. Uređaj za odvodnju se uključuje i isključuje s pomoću upravljanja razinama.
 - ⇒ U okviru probnog rada za sve pumpe izvršite barem dva puna ciklusa transportiranja.
 - ⇒ U potpunosti napunite tlačnu cijev vodom kako biste provjerili radnu točku. Ponavljajte probni rad dok se tlačna cijev u potpunosti ne napuni.
 7. Ponovno postavite poklopac kontrolnog otvora. **UPUTA! Čvrsto zabrtvite kontrolni otvor na sabirnom spremniku!**
 8. Provjerite propušta li ijedan od priključaka.
 - ⇒ Ako nijedan od priključaka ne propušta, uređaj za odvodnju može raditi u automatskom pogonu.
- ▶ Probni rad je završen.

- ▶ Uređaj za odvodnju **pušten je u pogon**: ostavite zapornu armaturu u **tlačnoj cijevi** otvorenom.
- ▶ Uređaj za odvodnju **je u stanju pripravnosti**: zatvorite zapornu armaturu u **tlačnoj cijevi**.

7.5 Zaustavno vrijeme

Zaustavno vrijeme je unaprijed tvornički podešeno na 3 sekunde. Zaustavno vrijeme može se prilagoditi prema potrebi:

- Povećanje korisnog volumena po procesu transportiranja.
- Opsežno usisavanje suspendiranih tvari na dnu spremnika putem integriranog dubinskog usisa.
- Pogon usrkavanja za izbjegavanje tlačnih udara.

Za namještanje zaustavnog vremena pročitajte upute za ugradnju i uporabu uključnog uređaja.

OPREZ! Vodite računa o vrsti rada u slučaju promjene zaustavnog vremena! Vrsta rada ukazuje na razdoblje pogona i vrijeme pripravnosti!

8 Pogon

Uređaj za odvodnju prema zadanim postavkama radi u automatskom pogonu te se uključuje i isključuje putem integriranog upravljanja razinama.



UPOZORENJE

Opasnost od opekline zbog vrućih površina!

Motor se može zagrijati tijekom pogona te u slučaju njegova dodirivanja postoji opasnost od opekline

- Nakon što ga isključite, pustite motor da se ohladi na temperaturu okoline.

- ✓ Puštanje u pogon je izvršeno.
 - ✓ Probni rad uspješno je proveden.
 - ✓ Osoblje je upoznato s rukovanjem i načinom funkcioniranja uređaja za odvodnju.
 - ✓ Tlačna cijev je u potpunosti napunjena vodom.
1. Aktivirajte uređaj za odvodnju: Priključite utikač na utičnicu.
 2. Odaberite automatski pogon na uključnom uređaju.
 3. Otvorite zapornu armaturu u dovodnoj i tlačnoj cijevi.
 - ▶ Uređaj za odvodnju radi u automatskom pogonu i regulira se ovisno o razini.

8.1 Ograničenja u primjeni

Nenamjenska uporaba i preopterećenje mogu uzrokovati oštećenja na uređaju za odvodnju. Potrebno je strogo se pridržavati sljedećih ograničenja u primjeni:

- Maks. visina dotoka najnižeg dotoka: 5 m (16 ft)
- Maks. tlak u tlačnoj cijevi: 6 bara (87 psi)
- Temperatura medija: 3 ... 40 °C (37 ... 104 °F), maks. 65 °C (149 °F) na 5 min
- Temperatura okoline: 3 ... 40 °C (37 ... 104 °F)

8.2 Tijekom pogona

OPREZ

Materijalna šteta zbog tlačnih udara

Prilikom isključivanja pumpe može doći do tlačnih udara. Ti tlačni udari mogu oštetiti tlačnu cijev i uređaj za odvodnju.

- Kako biste spriječili tlačne udare, povećajte zaustavno vrijeme.
- Produljeno zaustavno vrijeme dovodi do pogona usrkavanja i lakšeg zatvaranja nepovratnog ventila.



UPUTA

Problemi s postrojenjem u slučaju preniske visine dobave

Ako je geodetska visina dobave manja od 2 m (6,5 ft), može doći do propuštanja u sabirni spremnik. Nepovratni ventil ne zatvara se čvrsto zbog nedostatka potrebnog protutlaka. To može uzrokovati neprestano uključivanje i isključivanje (izmjena ciklusa) uređaja za odvodnju.

- Otvorite zaporne armature u dovodnoj i tlačnoj cijevi.
- Maksimalan dotok mora biti manji od maksimalnog izlaznog protoka sustava.
- Nemojte otvarati kontrolne otvore na sabirnom spremniku i nepovratnom ventilu.
- Osigurajte dobro prozračivanje sabirnog spremnika.

8.3 Rad u nuždi

8.3.1 Kvar upravljanja razinama

U slučaju kvara upravljanja razinama ispraznite sabirni spremnik u manualnom radu. Za sve važne informacije o manualnom radu pogledajte upute za ugradnju i uporabu uključnog uređaja.

OPREZ! Trajni pogon nije dopušten! Vodite računa o vrsti rada! Vrsta rada ukazuje na razdoblje pogona i vrijeme pripravnosti!

8.3.2 Kvar uređaja za odvodnju

Ako uređaj za odvodnju u potpunosti prestane raditi, ispumpajte otpadnu vodu s pomoću ručne membranske pumpe.

1. Zatvorite zapornu armaturu u dotoku.
2. Zatvorite zapornu armaturu u tlačnoj cijevi.
3. Ispumpajte otpadnu vodu u tlačnu cijev s pomoću ručne membranske pumpe.

8.3.3 Poplavljanje uređaja za odvodnju (nezgoda)



OPASNOST

Opasnost zbog medija opasnih za zdravlje!

U slučaju nezgode može doći do kontakta sa sakupljenom otpadnom vodom. Obratite pozornost na sljedeće točke:

- Nosite zaštitnu opremu:
 - Jednokratni kombinezon
 - zatvorene zaštitne naočale
 - Maska za zaštitu dišnog sustava
- Korištena dodatna oprema (npr. ručna membranska pumpa, crijeva) mora se temeljito očistiti i dezinficirati nakon završetka posla.
- Dezinficirajte uređaj za odvodnju i radni prostor.
- Bacite vodu od ispiranja u kanalizaciju.
- Zbrinite zaštitnu odjeću i materijale za čišćenje u skladu s lokalnim propisima.
- Pridržavajte se tvorničkih propisa! Korisnik se mora pobrinuti za to da osoblje dobije i pročita tvorničke propise!



UPUTA

Rukovanje uređajem za odvodnju u slučaju visokog vodostaja

Uključni uređaj nije zaštićen od poplave. Kako biste osigurali rad uređaja za odvodnju u slučaju visokog vodostaja, ugradite električne priključke i uključni uređaj na odgovarajućoj visini!

9 Stavljanje izvan pogona / demontaža

9.1 Kvalifikacije osoblja

- Pogon/upravljanje: osoblje je upoznato s time kako postrojenje funkcionira
- Elektroinstalaterske radove treba izvoditi kvalificirani elektroinstalater. Kvalificirani elektroinstalater je osoba koja ima odgovarajuću tehničku obuku, znanje i iskustvo te može prepoznati i spriječiti električne opasnosti.

9.2 Odgovornosti korisnika

- Ugradnju i demontažu, kao i pričvršćivanje osiguranja od uzgona i spajanje plastičnih cijevi, treba izvoditi obučeni stručnjak za sanitarne instalacije.
- Pridržavajte se svih primjenjivih propisa trgovačkih udruženja o sigurnosti i sprječavanju nezgoda.
- Osigurajte potrebnu zaštitnu opremu i pobrinite se za to da je osoblje nosi.
- Osigurajte dobro prozračivanje zatvorenih prostora.
- U slučaju nakupljanja otrovnih plinova ili plinova koji izazivaju gušenje odmah poduzmite protumjere.
- Prilikom rada u komorama i zatvorenim prostorima iz sigurnosnih razloga mora biti prisutna druga osoba.
- Prilikom uporabe sredstva za podizanje potrebno je pridržavati se svih propisa za rad s visećim teretom ili ispod visećeg tereta.

9.3 Stavljanje izvan pogona

1. Zatvorite zapornu armaturu u dovodnoj cijevi.
2. Prebacite uključni uređaj u stanje pripravnosti.
3. Ispraznite sabirni spremnik.
Aktivirajte uređaj za odvodnju u manualnom radu i ispraznite sabirni spremnik.
4. Zatvorite zapornu armaturu u tlačnoj cijevi.
5. Isključite uređaj za odvodnju.
Izvučite utikač iz utičnice. **OPREZ! Osigurajte uređaj za odvodnju od neovlaštenog ponovnog uključjenja!**
 - ▶ Uređaj za odvodnju sada je stavljen izvan pogona.

Ako je uređaj za odvodnju stavljen izvan pogona na dulje razdoblje, provodite provjeru funkcije u redovitim intervalima (tromjesečno). **OPREZ! Provedite provjeru funkcije na način opisan u poglavlju „Probni rad“.**

9.4 Demontaža



OPASNOST

Opasnost zbog medija opasnih za zdravlje!

U slučaju nezgode može doći do kontakta sa sakupljenom otpadnom vodom. Obratite pozornost na sljedeće točke:

- Nosite zaštitnu opremu:
 - Jednokratan kombinezon
 - zatvorene zaštitne naočale
 - Maska za zaštitu dišnog sustava
- Korištena dodatna oprema (npr. ručna membranska pumpa, crijeva) mora se temeljito očistiti i dezinficirati nakon završetka posla.
- Dezinficirajte uređaj za odvodnju i radni prostor.
- Bacite vodu od ispiranja u kanalizaciju.
- Zbrinite zaštitnu odjeću i materijale za čišćenje u skladu s lokalnim propisima.
- Pridržavajte se tvorničkih propisa! Korisnik se mora pobrinuti za to da osoblje dobije i pročita tvorničke propise!



OPASNOST

Opasnost od smrtnih ozljeda zbog električnog udara!

Neispravno ponašanje prilikom izvođenja elektroinstalaterskih radova može uzrokovati opasnost od smrtnih ozljeda zbog električnog udara!

- Elektroinstalaterske radove mora izvoditi stručan elektroinstalater.
- Pridržavajte se lokalnih propisa.



OPASNOST

Opasnost od ozljeda zbog samostalnog rada!

Izvođenje radova u komorama i uskim prostorijama i područjima u kojima postoji rizik od pada može biti opasno. Nemojte sami izvoditi takve radove!

- Izvodite radove isključivo s još jednom osobom!



UPOZORENJE

Opasnost od opekline zbog vrućih površina!

Motor se može zagrijati tijekom pogona te u slučaju njegova dodirivanja postoji opasnost od opekline

- Nakon što ga isključite, pustite motor da se ohladi na temperaturu okoline.



UPOZORENJE

Opasnost od porezotina na mehanizmu za usitnjavanje!

Rezači su oštri. Postoji velika opasnost od porezotina!

- Nikada ne dodirujte mehanizam za usitnjavanje!
- Uvijek nosite proizvod držeći ga za traku za držanje!
- Uvijek nosite zaštitne rukavice (4X42C (uvex C500 wet)) dok upotrebljavate proizvod!

- ✓ Uređaj za odvodnju stavljen je izvan pogona.
 - ✓ Upotrebljava se zaštitna oprema.
 - ✓ Sve zaporne armature su zatvorene.
1. Za pražnjenje tlačne cijevi u spremnik otvorite nepovratni ventil s pomoću naprave za izjednačavanje pritiska.
 2. Ispumpajte preostali medij s pomoću ručne membranske pumpe.
 3. Uklonite priključak na dotok. Izvucite dovodnu cijev iz brtve dotoka.
 4. Uklonite priključak s tlačne cijevi. Uklonite manšetu.
 5. Otpustite spoj na priključku za odzračivanje sabirnog spremnika. Izvucite ventilacijsku cijev iz spojnice HT.
 6. Uklonite usisni vod ručne membranske pumpe iz priključka za pražnjenje.
OPASNOST! Opasnost za zdravlje zbog kontakta s otpadnom vodom! Preostala otpadna voda istječe iz sabirnog spremnika putem priključka za pražnjenje. Sakupite otpadnu vodu u prikladne spremnike i zbrinite je u kanalizaciju.
 7. Otpustite podno učvršćenje.
 8. Polako izvucite uređaj za odvodnju iz cjevovodnog sustava.
 - ▶ Uređaj za odvodnju demontiran je. Očistite i dezinficirajte uređaj za odvodnju i radni prostor.

9.5 Čišćenje i dezinfekcija



OPASNOST

Opasnost zbog medija opasnih za zdravlje!

Prije daljnjih radova dezinficirajte uređaj za odvodnju! Tijekom čišćenja nosite sljedeću zaštitnu opremu:

- zatvorene zaštitne naočale
- Maska za zaštitu dišnog sustava
- zaštitne rukavice.
 - Oprema navedena ovdje minimalni je uvjet. Pridržavajte se tvorničkih propisa! Korisnik se mora pobrinuti za to da osoblje dobije i pročita tvorničke propise!



- ✓ Uređaj za odvodnju demontiran je.
 - ✓ Pakiranje uključnog uređaja je vodonepropusno.
 - ✓ Isperite vodu izbačenu u kanalizaciju u skladu s lokalnim propisima.
 - ✓ Dostupno je dezinfekcijsko sredstvo u skladu s tvorničkim propisima.
- UPUTA! Obavezno se pridržavajte proizvođačevih specifikacija za uporabu!**
1. Poprskajte uređaj za odvodnju čistom vodom od vrha do dna.
 2. Otvorite i isperite kontrolni otvor na sabirnom spremniku i nepovratni ventil.
 3. Poprskajte sve priključne nastavke iznutra.
 4. Isperite sve ostatke prljavštine na podu u kanalizaciju.
 5. Pustite da se uređaj za odvodnju osuši.
 6. Ponovno zatvorite kontrolni otvor na sabirnom spremniku i nepovratni ventil.

10 Servisiranje

Servisiranje smije izvoditi **samo** kvalificirano osoblje (npr. korisnička služba). Intervali održavanja u skladu sa standardima norme EN 12056-4:

- ¼ godine za poslovne objekte
- ½ godine za stambene blokove
- 1 godina za jednoobiteljske kuće.

Zabilježite sve radove servisiranja u zapisniku. Zapisnik moraju potpisati kvalificirano osoblje i korisnik.

Izvršite probni rad nakon radova održavanja.

10.1 Opći remont

Tijekom općeg remonta treba provjeriti jesu li ležajevi motora, brtve vratila, okrugli brtveni prsteni i priključni kabeli istrošeni i oštećeni. Oštećene dijelove treba zamijeniti originalnim dijelovima. Time se osigurava ispravan rad.

Opći remont provodi proizvođač ili ovlaštenu servisni centar.

11 Rezervni dijelovi

Rezervni dijelovi naručuju se putem korisničke službe. Kako bi se izbjegla povratna pitanja i neispravne narudžbe, uvijek treba navesti serijski broj i broj artikla. **Podložno promjenama bez prethodne najave!**

12 Zbrinjavanje

12.1 Zaštitna odjeća

Zbrinite nošenu zaštitnu odjeću u skladu s lokalnim propisima.

12.2 Ulja i maziva

- Sakupite radni medij u prikladne spremnike.
- Odmah očistite isteklu tekućinu.
- Zbrinite radni medij u skladu s lokalnim propisima.

12.3 Informacije o prikupljanju rabljenih električnih i elektroničkih proizvoda

Ispravnim zbrinjavanjem i recikliranjem ovog proizvoda sprječava se zagađenje okoliša i ugrožavanje zdravlja ljudi.



UPUTA

Zabranjeno zbrinjavanje u kućni otpad!

Ovaj simbol znači da je zabranjeno zbrinjavanje električnih i elektroničkih proizvoda u kućni otpad. Simbol se nalazi na proizvodu, ambalaži ili priloženoj dokumentaciji.

Slijedite sljedeće upute za ispravno rukovanje, recikliranje i zbrinjavanje proizvoda:

- Predajte ovaj proizvod samo na utvrđenim, certificiranim mjestima za prikupljanje otpada.
- Pridržavajte se lokalnih propisa.

Više informacija o ispravnom zbrinjavanju potražite u lokalnoj općini, na najbližem mjestu za zbrinjavanje otpada ili kod prodavača. Pogledajte stranicu www.wilo-recycling.com za više informacija o recikliranju.









wilo



Local contact at
www.wilo.com/contact

Pioneering for You

WILO SE
Wilopark 1
44263 Dortmund
Germany
T +49 (0)231 4102-0
T +49 (0)231 4102-7363
wilo@wilo.com
www.wilo.com