

Wilo-DrainLift SANI CUT-L



sk Návod na montáž a obsluhu



DrainLift SANI CUT-L
<https://qr.wilo.com/498>

Obsah

1	Všeobecne	4	8.1	Limity použitia	24
1.1	O tomto návode	4	8.2	Počas prevádzky.....	25
1.2	Autorské právo	4	8.3	Núdzový režim	25
1.3	Zmeny sú vyhradené	4	9	Vyradenie z prevádzky/demontáž	26
1.4	Vylúčenie záruky a ručenia	4	9.1	Kvalifikácia zamestnancov.....	26
2	Bezpečnosť	4	9.2	Povinnosti prevádzkovateľa	26
2.1	Bezpečnostné značky, pokyny a textové značky.....	4	9.3	Vyradenie z prevádzky	26
2.2	Kvalifikácia zamestnancov	6	9.4	Demontáž	27
2.3	Ochranné vybavenie pre zamestnancov.....	6	9.5	Vyčistite a vydezinfikujte.....	28
2.4	Čerpadlo s rezacím zariadením	7	10	Údržba a opravy	28
2.5	Elektrické práce	7	10.1	Generálna revízia	28
2.6	Monitorovacie zariadenia.....	7	11	Náhradné diely	29
2.7	Prečerpávanie zdraviu škodlivých médií.....	8	12	Likvidácia	29
2.8	Výbušné prostredie v akumulačnej nádrži.....	8	12.1	Ochranné prostriedky	29
2.9	Preprava.....	8	12.2	Oleje a mazivá	29
2.10	Montáž/demontáž	8	12.3	Informácie o zbere použitej elektroniky a elektronických výrobkoch.....	29
2.11	Počas prevádzky.....	9			
2.12	Čistenie a dezinfekcia	9			
2.13	Údržbárske práce	9			
2.14	Povinnosti prevádzkovateľa	9			
3	Aplikácia/použitie	10			
3.1	Účel použitia	10			
3.2	Nepripustné spôsoby prevádzkovania.....	10			
4	Popis výrobku	10			
4.1	Dizajn	11			
4.2	Materiály.....	11			
4.3	Monitorovacie zariadenia.....	11			
4.4	Princíp prevádzky	11			
4.5	Prevádzka s frekvenčným meničom.....	12			
4.6	Typový kľúč.....	12			
4.7	Technické údaje	12			
4.8	Dátum výroby	13			
4.9	Rozsah dodávky	13			
4.10	Príslušenstvo.....	13			
5	Preprava a skladovanie	13			
5.1	Dodanie	13			
5.2	Preprava.....	13			
5.3	Skladovanie.....	14			
6	Inštalácia a elektrické pripojenie	14			
6.1	Kvalifikácia zamestnancov	14			
6.2	Druhy inštalácie.....	14			
6.3	Povinnosti prevádzkovateľa	14			
6.4	Inštalácia	15			
6.5	Elektrické pripojenie	21			
7	Uvedenie do prevádzky	23			
7.1	Kvalifikácia zamestnancov	23			
7.2	Povinnosti prevádzkovateľa	23			
7.3	Prevádzka.....	23			
7.4	Testovací chod	23			
7.5	Doba dobehu	24			
8	Prevádzka	24			

- 1 Všeobecne**
- 1.1 O tomto návode**
- Tento návod je súčasťou výrobku. Dodržiavanie návodu je nevyhnutné na správne zaobchádzanie a používanie:
- Pred akoukoľvek činnosťou si pozorne prečítajte návod
 - Návod vždy uchovávajte na ľahko prístupnom mieste
 - Dobajte na všetky špecifikácie výrobku
 - Dbajte na označenia na výrobku
- Originál návodu na obsluhu je v angličtine. Všetky ďalšie jazykové verzie sú prekladom originálu návodu na obsluhu.
- 1.2 Autorské právo**
- WILO SE © 2023
- Rozmnožovanie, šírenie a používanie tohto dokumentu a komunikovanie jeho obsahu iným osobám bez výslovného súhlasu je zakázané. Porušenie má za následok povinnosť uhradiť škodu. Všetky práva vyhradené.
- 1.3 Zmeny sú vyhradené**
- Wilo si vyhradzuje právo na zmenu uvedených údajov bez predchádzajúceho upozornenia a nezodpovedá za technické nepresnosti a/alebo nedostatky. Ilustrácie sa odlišujú od originálu a slúžia ako príkladné zobrazenie zariadenia.
- 1.4 Vylúčenie záruky a ručenia**
- Wilo nepreberá žiadnu záruku ani ručenie v nasledujúcich prípadoch:
- Nesprávna konfigurácia v dôsledku nedostatočných alebo nesprávnych pokynov od prevádzkovateľa alebo klienta
 - Nedodržanie týchto pokynov
 - Nesprávne používanie výrobku
 - Nesprávne skladovanie alebo preprava
 - Nesprávna inštalácia alebo demontáž
 - Nedostatočná údržba
 - Neoprávnené opravy
 - Nevhodné miesto inštalácie
 - Chemické, elektrické alebo elektrochemické vplyvy
 - Opatrebovanie komponentov výrobku
- 2 Bezpečnosť**
- Táto časť obsahuje bezpečnostné informácie pre jednotlivé fázy životného cyklu čerpadla. Ignorovanie týchto informácií spôsobí:
- Ohrozenie osôb
 - Ohrozenie životného prostredia
 - Škody na majetku
 - Strata nároku na náhradu škody v prípade poškodenia
- 2.1 Bezpečnostné značky, pokyny a textové značky**
- Bezpečnostné pokyny v tomto návode na montáž a obsluhu sú zobrazené nasledujúcim spôsobom:
- Ohrozenie osôb: Signálne slovo, **ktoré predchádza bezpečnostný symbol**, a ktoré je vyznačené nasivo.
 - Škody na majetku: Signálne slovo **bez bezpečnostného symbolu**.
- Signálne slová**
- **NEBEZPEČENSTVO!**
Nedodržanie týchto pokynov bude mať za následok smrť alebo vážne zranenia!
 - **VAROVANIE!**
Nedodržanie týchto pokynov bude mať za následok (vážne) zranenia!

- **UPOZORNENIE!**

Nedodržanie týchto pokynov bude mať za následok škody na majetku alebo aj úplné znehodnotenie zariadenia.

- **OZNÁMENIE!**

Užitočné informácie pre manipuláciu s výrobkom.

Označenie textu

✓ Podmienka

1. Pracovný krok/zoznam

⇒ Oznámenie/pokyny

▶ Výsledok

Krížové odkazy

Názov časti alebo tabuľky sa píše v úvodzovkách [„ ”]. Číslo strany je uvedené v hranatých zátvorkách [] .

Prehľad použitých bezpečnostných symbolov



Riziko smrteľného poranenia v dôsledku úrazu elektrickým prúdom



Riziko smrteľného poranenia v dôsledku výbuchu



Nebezpečenstvo spôsobené bakteriálnou infekciou



Varovanie – nebezpečenstvo súvisiace s horúcimi povrchmi



Noste ochrannú helmu.



Noste bezpečnostnú obuv.



Noste ochranné rukavice.



Používajte dýchaciu masku.



Noste ochranné okuliare.



Dodržiavajte príslušné pokyny.



Užitočné informácie

2.2 Kvalifikácia zamestnancov

- Zamestnanci sú informovaní o miestnych predpisoch na prevenciu úrazov.
- Zamestnanci si prečítali návod na obsluhu a porozumeli mu.
- Elektrické práce musí vykonávať kvalifikovaný elektrikár. Kvalifikovaný elektrikár je osoba s príslušným technickým vzdelaním, znalosťami a skúsenosťami, ktorá dokáže identifikovať riziká súvisiace s elektrickými zariadeniami a predchádzať im.
- Montáž a demontáž musí vykonať vyškolený odborník na sanitárne zariadenia vrátane upevnenia ochrany proti vztlaku a pripojenia plastových potrubí.
- Údržbu musí vykonávať vyškolený odborník na sanitárne zariadenia so znalosťou zdvíhacích jednotiek podľa normy EN 12056 a s vedomím nebezpečenstva vyplývajúceho z odpadových vôd.

Výrobok nesmú používať:

- Osoby (vrátane detí) mladšie ako 16 rokov
- Osoby so zníženými telesnými, sensorickými alebo duševnými schopnosťami

Na osoby mladšie ako 21 rokov musí dohliadať odborník.

2.3 Ochranné vybavenie pre zamestnancov

Uvedené ochranné vybavenie je minimálnou požiadavkou. Dodržiavajte požiadavky výrobných predpisov.

Ochranné prostriedky: preprava, inštalácia, demontáž a údržba

- Ochranná obuv: Trieda ochrany S1 (uvex 1 sport S1)
- Ochranné rukavice (EN 388): 4X42C (uvex C500 wet)
- Ochranná helma (EN 397): vyhovuje norme a chráni takisto aj pred bočnou deformáciou
(Ak sa používajú zdvíhacie prostriedky)

Ochranné prostriedky: čistenie

- Ochranné rukavice (EN ISO 374-1): 4X42C + Type A (uvex protector chemical NK2725B)
- Ochranné okuliare (EN 166): (uvex skyguard NT)
 - Označenie rámu: W 166 34 F CE
 - Označenie okuliarových šošoviek: 0-0.0* W1 FKN CE
 - * Úroveň ochrany podľa normy EN 170 nie je pre túto prácu relevantná.
- Dýchacia maska (EN 149): Polomaska 3M série 6000 s filtrom 6055 A2

Odporúčané položky

Uvedené položky určitých značiek sú len nezáväzná odporúčania. Môžete použiť aj podobné výrobky iných značiek. Predpokladom je dodržanie uvedených noriem.

WILO SE nenesie žiadnu zodpovednosť za uvedené výrobky, pokiaľ ide o ich zhodu s príslušnými normami.

2.4 Čerpadlo s rezacím zariadením

Čerpadlo je na sacom hrdle vybavené rezacím zariadením. Rezacie zariadenie má rotujúce a pevné nože. Oba nože sú prístupné zvonka.



VAROVANIE

Nebezpečenstvo porezania sa na rezacom zariadení!

Nože sú ostré. Hrozí veľké riziko rezných poranení!

- Nikdy sa nedotýkajte rezacieho zariadenia!
- Výrobok vždy prenášajte za úchytný popruh!
- Pri používaní výrobku vždy noste ochranné rukavice (4X42C (uvex C500 wet))!

2.5 Elektrické práce

- Všetky elektrické práce musí vykonávať kvalifikovaný elektrikár.
- Uistite sa, že je výrobok odpojený od elektrickej siete. Zabezpečte produkt proti neoprávnenému opätovnému spusteniu.
- Pripojenie na sieť musí byť v súlade s lokálnymi predpismi.
- Pripojenie na sieť musí byť v súlade so špecifikáciami lokálneho dodávateľa energie.
- Zamestnanci sú informovaní o elektrickom pripojení.
- Zamestnanci sú informovaní o možnostiach vypnutia zariadenia.
- Dodržiavajte technické údaje uvedené na typovom štítku a v tomto návode na montáž a obsluhu.
- Výrobok uzemnite.
- Spínaciu skrinku nainštalujte tak, aby bola samotná skrinka chránená pred zaplavením.
- Vymeňte poškodené káble. V takom prípade kontaktujte zákaznícky servis.

2.6 Monitorovacie zariadenia

Na mieste inštalácie zabezpečte tieto monitorovacie zariadenia:

Istič vedenia

- Typ a spínacie charakteristiky ističov musia zodpovedať menovitému prúdu pripojeného výrobku.
- Dodržiavajte miestne predpisy.

Ochranný spínač proti chybnému prúdu (RCD)

- Nainštalujte ochranný spínač proti chybnému prúdu (RCD) v súlade s predpismi miestneho distribútora elektrickej energie.

- Ak sa ľudia môžu dostať do kontaktu so zariadením a vodivými médiami, nainštalujte ochranný spínač proti chybnému prúdu (RCD).

2.7 Prečerpávanie zdraviu škodlivých médií

Ak prídete do styku s médiom v prečerpávacom zariadení, hrozí riziko bakteriálnej infekcie.

- Používajte ochranné prostriedky.
- Počas odstraňovania vyčistite a vydezinfikujte nádrž.
- Informujte všetky osoby o čerpanom médiu a nebezpečenstve, ktoré predstavuje.

2.8 Výbušné prostredie v akumuláčnej nádrži

Odpadová voda s obsahom fekálií môže spôsobiť hromadenie plynov v nádrži. Tieto nahromadené plyny môžu uniknúť do prevádzkového priestoru v dôsledku nesprávnej inštalácie alebo údržby. Môže tak vzniknúť výbušné prostredie. Plyny v tomto prostredí sa môžu vznietiť a vybuchnúť. Aby ste zabránili vzniku výbušného prostredia, dodržujte nasledujúce body:

- Používajte len nepoškodené nádrže (bez prasklín, netesností, porézneho materiálu). Okamžite vypnite prečerpávacie zariadenia s poškodenými nádržami.
- Dbajte na to, aby boli všetky prípojky prítokového, výtlačného a ventilačného potrubia pevne utesnené a vyhotovené v súlade s lokálnymi predpismi.
- Trasu pre odvetrávacie potrubie vedte cez strechu budovy. Pre zaistenie správnej dĺžky potrubia nad strechou dodržiavajte miestne predpisy.
- Ak nádrž otvoríte (napr. počas údržby), zabezpečte dobré vetranie prevádzkového priestoru.

2.9 Preprava

- Dodržiavajte predpisy a zákony o prevencii úrazov a bezpečnosti práce na mieste inštalácie.
- Výrobok prepravujte za úchytný popruh na nádrži.
- Výrobok musia prepravovať dve osoby.

Požiadavky na balenie

- Odolné voči nárazom
- Odolné voči vlhkosti
- S riadnym a bezpečným upevnením
- Chránené pred nečistotami, prachom a olejom

2.10 Montáž/demontáž

- Dodržiavajte predpisy a zákony o prevencii úrazov a bezpečnosti práce na mieste inštalácie.
- Uistite sa, že je výrobok odpojený od elektrickej siete. Zabezpečte produkt proti neoprávnenému opätovnému spusteniu.
- Pri demontáži vypnite prítokové a výtlačné potrubie.
- Vyvetrajte zatvorené miestnosti.
- Práca osamote v uzavretých miestnostiach je zakázaná. Vždy musí byť prítomná druhá osoba.

- V uzavretých miestnostiach alebo budovách sa môžu hromadiť toxické alebo dusivé plyny. Používajte ochranné pomôcky (napr.: detektor plynu) v súlade s výrobnými predpismi.

- Riadny vyčistite výrobok.

Riziko požiaru! Pri čistení plastových dielov môže dochádzať k statickým výbojom. Noste iba antistatické oblečenie. Nepoužívajte vysoko horľavé čistiace prostriedky.

2.11 Počas prevádzky

- Otvorte všetky uzatváracie armatúry v prítokovom a výtlačnom potrubí.
- Maximálny prítok musí byť nižší ako maximálny výstup systému.
- Neotvárajte revízny otvor.
- Zabezpečte dobré vetranie prevádzkového priestoru.

UPOZORNENIE

Zabráňte pretlaku v akumuláčnej nádrži!

Ak nastane pretlak v nádrži, nádrž môže prasknúť. Aby ste zabránili vzniku pretlaku, dodržujte nasledujúce body:

- Max. nátoková výška najnižšieho prítoku smie byť 5 m (16,5 stôp)!
- Maximálny prítok musí byť nižší ako maximálny objemový prietok v menovitom pracovnom bode!
- Max. tlak vo výtlačnom potrubí: 6 barov (87 libier na štvorcový palec)
- Teplota média: 3 – 40 °C (37 – 104 °F), max. 65 °C (149 °F) na 5 min
- Teplota okolia: 3 – 40 °C (37 – 104 °F)

2.12 Čistenie a dezinfekcia

- Ak používate dezinfekčný prostriedok, používajte ochranné prostriedky podľa pokynov výrobcu.
- Informujte všetky príslušné osoby o dezinfekčnom prostriedku a jeho správnom používaní.

2.13 Údržbárske práce

- Všetky údržbárske práce musí vykonávať (vyškolený) odborník na prečerpávacie zariadenia so znalosťami v oblasti sanitárnych zariadení.

- Uistite sa, že je výrobok odpojený od elektrickej siete. Zabezpečte produkt proti neoprávnenému opätovnému spusteniu.

- Riadny vyčistite výrobok.

Riziko požiaru! Pri čistení plastových dielov môže dochádzať k statickým výbojom. Noste iba antistatické oblečenie. Nepoužívajte vysoko horľavé čistiace prostriedky.

- Pri demontáži vypnite prítokové a výtlačné potrubie.
- Používajte len originálne diely od výrobcu. Použitie neoriginálnych dielov zbavuje výrobcu akejkoľvek zodpovednosti.
- Okamžite vyčistite a odstráňte uniknuté kvapaliny (médium, prevádzkové médium). Kvapaliny zlikvidujte v súlade s miestnymi predpismi.

2.14 Povinnosti prevádzkovateľa

- Zabezpečte návod na montáž a obsluhu v jazyku, ktorý je pre zamestnancov zrozumiteľný.

- Zabezpečte, aby boli zamestnanci vyškolení na vykonávanie danej práce.
- Zabezpečte ochranné vybavenie. Zabezpečte, aby zamestnanci používali ochranné prostriedky.
- Zabezpečte, aby umiestnené bezpečnostné a informačné značky a tabule boli vždy dobre čitateľné.
- Informujte zamestnancov o fungovaní systému.
- Označte a zaistite pracovný priestor.

3 Aplikácia/použitie

3.1 Účel použitia

Čerpanie odpadovej vody s obsahom fekálií:

- V prípadoch, keď odpadovú vodu nemožno odvádzať priamo do kanalizácie prirodzeným spádom
- Na odvodnenie s ochranou proti spätnému vzdutiu v prípadoch, keď je bod výtlačku pod hladinou spätného vzdutia

**OZNÁMENIE! V prípade prečerpávania odpadových vôd s obsahom tuku nainštalujte la-
pače tukov pred prečerpávacie zariadenie!**

3.2 Nepripustné spôsoby prevádz- kovania



NEBEZPEČENSTVO

Riziko výbuchu v dôsledku prečerpávania výbušných médií!

Prečerpávacie zariadenie nie je určené na tieto médiá. Hrozí riziko smrteľného poranenia v dôsledku výbuchu!

- Prečerpávanie vysoko horľavých a výbušných médií (benzín, petrolej, ...) je prísne zakázané.
- Neprečerpávajte tieto médiá!

Nepoužívajte ho na nasledujúce tekutiny:

- Odpadové vody vypúšťané z miest, ktoré sú umiestnené vyššie ako je hladina spätného vzdutia, a ktoré môžu byť vypúšťané priamo do kanalizácie prirodzeným spádom
- Trosky, popol, odpadky, sklo, piesok, omietka, cement, vápno, malta, vláknité materiály, textilie, papierové utierky, vlhčené utierky (napr. vlnené utierky, vlhčené toaletné papierové utierky), plienky, kartón, hrubý papier, syntetické živice, decht, kuchynský odpad, tuk, olej
- Odpad z bitúnkov, likvidácia zabitých zvierat a živočíšneho odpadu (tekutý hnoj atď.)
- Toxické, agresívne a korozívne kvapaliny, ako sú ťažké kovy, biocídy, pesticídy, kyseliny, zásady, soli, voda z bazéna
- Čistiace prostriedky, dezinfekčné prostriedky, prostriedky na umývanie riadu alebo pranie v nadmernom množstve, ktoré majú neprimerane vysoký stupeň penenia
- Pitná voda

Stanovené použitie si vyžaduje dodržiavanie týchto pokynov na prevádzku. Akékoľvek iné použitie nie je v súlade so stanoveným použitím.

4 Popis výrobku

4.1 Dizajn

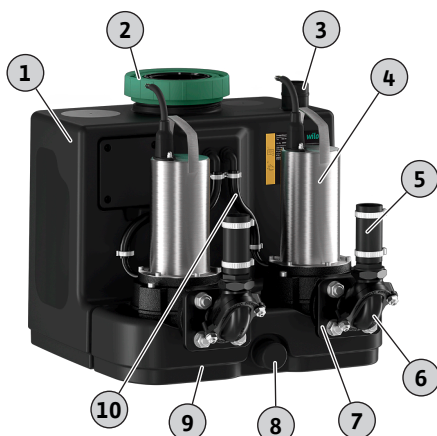


Fig. 1: Prehľad

Kompaktné plne ponorné prečerpávacie zariadenie so zdvojeným čerpadlom pripravené na okamžité zapojenie s hydraulickým rezacím zariadením na čerpanie odpadových vôd s obsahom fekálií.

1	Akumulačná nádrž
2	Revízny otvor akumuláčnej nádrže
3	Odvzdušňovacia prípojka akumuláčnej nádrže
4	Motor
5	Ohybné potrubie
6	Spätná klapka
7	Výtlačné hrdlo
8	Výpustná prípojka
9	Úchytý popruh
10	Externá odvetrávacia hadica pre čerpadlo

Plynotesná a vodotesná akumuláčná nádrž so šikmou podlahou pod uhlom a revíznym otvorom s transparentným krytom.

Voľne voliteľné prítoky v rámci vyznačených miest.

Meranie výšky hladiny sa vykonáva pomocou analógového výstupného signálu 4 ... 20 mA. Výtlačné hrdlo s pripojeným spätným ventilom.

Motor s povrchovým chladením s tepelným monitorovaním motora.

Predinštalovaná spínacia skrinka na automatickú prevádzku:

Wilo-Control MS-L

- Zberné poruchové hlásenie s bezpotenciálnym kontaktom
- Integrovaný alarm nezávislý na sieti
- Prispôsobiteľná doba dobehu
- 1,5-m pripojovací kábel s pripojenou zástrčkou

4.2 Materiály

- Teleso motora: 1.4404 (AISI 316L)
- Hydraulika: EN-GJL-250 (ASTM A48 Class 35/40B)
- Obežné koleso: EN-GJL-250 (ASTM A48 Class 35/40B)
- Rezacie zariadenie: 1.4528/59 HRC (AISI 440B+Co)
- Nádrž: PE
- Spätný ventil: EN-GJL-250 (ASTM A48 Class 35/40B)

4.3 Monitorovacie zariadenia

Monitorovanie vinutia motora

Motor je vybavený tepelným monitorovaním motora s bimetalovým pásom:

- Jednofázový striedavý motor: Monitorovanie motora je samospínacie. Motor sa vypne, ak sa prehreje. Po vychladnutí sa motor opäť automaticky zapne.
- Trojfázový striedavý motor: Monitorovanie motora sa zobrazuje a resetuje prostredníctvom pripojenej spínacej skrinky.

Povodňové poplašné zariadenie so zberným poruchovým hlásením

Po dosiahnutí vysokej hladiny vody sa spustí zvukový a vizuálny alarm a čerpadlo sa automaticky zapne. Okrem toho sa aktivuje aj kontakt pre zberné poruchové hlásenie. Prostredníctvom bezpotenciálového kontaktu možno spustiť aj externý alarm (húkačka, SMS cez pripojenie SmartHome).

Ak hladina vody klesne pod úroveň vysokej hladiny, čerpadlo sa po uplynutí doby dobehu deaktivuje. Hlásenie poruchy sa potvrdí automaticky.

4.4 Princíp prevádzky

Odpadová voda sa odvádza do akumuláčnej nádrže cez prítokové potrubie. Keď hladina vody dosiahne úroveň zapnutia, čerpadlo sa zapne. Zozbieraná odpadová voda sa prečerpáva do pripojenej tlakovej rúry. Keď hladina vody dosiahne úroveň vypnutia, čerpadlo sa vypne po uplynutí doby dobehu. Výmena čerpadla nastane vždy, keď sa čerpadlo vypne.

Keď hladina vody dosiahne úroveň vysokej hladiny, obe čerpadlá sa zapnú (nútené spustenie). LED pre vysokú hladinu LED alebo displej zobrazia hlásenie poruchy. Navyše aj interný bzučiak začne vysielat hlasové hlásenie poruchy. Okrem toho sa aktivuje aj výstup pre zberné poruchové hlásenie (SSM).

4.5 Prevádzka s frekvenčným meničom

Nie je dovolená prevádzka s frekvenčným meničom.

4.6 Typový kľúč

Príklad:	DrainLift SANI CUT-L.20T/1
DrainLift	Produktový rad
SANI CUT	Zariadenie na prečerpávanie odpadových vôd s rezacím zariadením
L	Veľkosť
20	Max. dopravná výška
T	Pripojenie na sieť: <ul style="list-style-type: none"> • M = 1~ • T = 3~
1	Verzia motora a spínacej skrinky: <ul style="list-style-type: none"> • 1 = prevádzkový režim: S3, spínacia skrinka: Control MS-L

4.7 Technické údaje

Schválená oblasť použitia	
Max. tlak v tlakovej rúre	6 barov (87 libier na štvorcový palec)
Max. dopravná výška	Pozrite si typový štítok
Max. prietok	Pozrite si typový štítok
Max. nátoková výška najnižšieho prítoku	5 m (16,5 stôp)
Teplota média	3 – 40 °C (37 – 104 °F), max. 65 °C (149 °F) na 5 min
Teplota okolia	3 – 40 °C (37 – 104 °F)
Údaje o motore	
Pripojenie na sieť	<ul style="list-style-type: none"> • SANI CUT-L...M/...: 1~230 V, 50 Hz • SANI CUT-L...T/...: 3~400 V, 50 Hz
Príkon [P ₁]	Pozrite si typový štítok
Menovitý výkon [P ₂]	Pozrite si typový štítok
Menovitý prúd [I _n]	Pozrite si typový štítok
Počet otáčok [n]	Pozrite si typový štítok
Druh zapínania	Priama
Prevádzkový režim (podľa čerpadla)	<ul style="list-style-type: none"> • S3 10% <ul style="list-style-type: none"> – Trvanie cyklu: 10 min – Spínacia doba: 1 min – Prestoj: 9 min
Trieda ochrany	IP68 (2 mWG/7 d)
Dĺžka kábla po zástrčku	1,5 m (5 stôp)
Dĺžka kábla po spínaciu skrinku	4 m (13 stôp)
Zástrčka	<ul style="list-style-type: none"> • Jednofázový striedavý prúd: <ul style="list-style-type: none"> – DrainLift SANI CUT-L.20M...: CEE 7/7 (Schuko) – DrainLift SANI CUT-L.27M...: CEE 7/7 (Schuko) – DrainLift SANI CUT-L.30M...: CEE 32A, 1P+N+PE, 6 h • Trojfázový prúd: <ul style="list-style-type: none"> – DrainLift SANI CUT-L...T...: CEE 16A, 3P+N+PE, 6 h, točivé pole v smere hodinových ručičiek
Prípojka	
Výtlačné hrdlo	DN 32
Prítoková prípojka	DN 100/150 (110/160 mm)
Odvzdušňovacia prípojka akumuláčnej nádrže	DN 40 (50 mm)
Výpustná prípojka	DN 40 (50 mm)
Rozmery a hmotnosti	
Objem nádrže	64 l (16 US.liq.gal.)

Max. úžitkový objem v nádrži v závislosti od nátokovej výšky*	29 l/7 US.liq.gal. (180 mm*)/39 l/10 US.liq.gal. (250 mm*)/48 l/12 US.liq.gal. (315 mm*)
Diagonálny rozmer	782/802 mm (31/31,5 palcov)
Hmotnosť	62,5 ... 104,5 kg (138 ... 230 lb)
Hladina hluku	70 dB(A)

Jednotka nie je navrhnutá na nepretržitú prevádzku! Maximálny objemový prietok sa vzťahuje na prerušovanú periodickú prevádzku S3!

- 4.8 Dátum výroby** Dátum výroby sa uvádza v súlade s ISO 8601: YYYYww
- YYYY = rok
 - W = skratka pre týždeň
 - ww = kalendárny týždeň
- 4.9 Rozsah dodávky**
- Plne ponorné prečerpávacie zariadenie s rezacím zariadením, spínacou skrinkou a pripojovacím káblom aj so zástrčkou
 - Potrubná prípojka DN 32 (vonkajší priemer 40 mm)
 - HT dvojitá zásuvka DN 40 (50 mm) na odvodušňovacu prípojku
 - HT dvojitá zásuvka DN 40 (50 mm) na vypúšťacu prípojku
 - Prítoková súprava s kruhovou pílou 124 mm (5 palcov) a tesnením DN 100 (110 mm)
 - Súprava pre ukotvenie na podlahu
 - Protihluková izolačná podložka
 - Nabíjateľná batéria 9 V
 - Návod na montáž a obsluhu
- 4.10 Príslušenstvo**
- Na strane výtlaku**
- Uzatváracia armatúra 1 1/4 vyrobená z červeného bronzu
 - Uzatváracia armatúra 1 1/2 vyrobená z červeného bronzu
 - Spojovací kus Y DN 32 na spojenie dvoch výtláčnych hrdiel
 - Spojovací kus Y DN 40 na spojenie dvoch výtláčnych hrdiel
- Na strane prítoku**
- DN 100/DN 150 uzatváracie armatúry vyrobené z plastu s pevnými koncami potrubia
 - DN 32/DN 40/DN 100/DN 150 prítokové tesnenia
 - DN 32/DN 40/DN 100/DN 150 prítokové tesnenia (tesnenie a píla)
- Všeobecne**
- Ručné membránové čerpadlo s R 1 1/2 prípojkou (bez hadice)
 - 3-cestný kohútik na prepínanie na manuálne odsávanie
 - Húkačka 230 V, 50 Hz
 - Blesková žiarovka 230 V, 50 Hz
 - Signálne svetlo 230 V, 50 Hz
 - DrainAlarm – alarm vypúšťania, poplašné spínacie zariadenie nezávislé na sieti s optickými a akustickými signalizátormi poplachu a pripojením na plavákový spínač
 - DrainAlarm FIRST – primárny alarm vypúšťania, poplašné spínacie zariadenie s optickými a akustickými signalizátormi poplachu a pripojením na plavákový spínač
- 5 Preprava a skladovanie**
- 5.1 Dodanie**
- Okamžite skontrolujte zásielku, či nie je poškodená (poškodenie, kompletnosť...).
 - Všetky nedostatky zaznamenajte do prepravnej dokumentácie.
 - Informujte výrobcu o nedostatkoch v deň prijatia zásielky.
 - Neskôr predložené reklamácie už nie je možné uplatniť.
- 5.2 Preprava**
- Vonkajší obal odstráňte až na mieste použitia, aby ste zabezpečili, že sa prečerpávacie zariadenie počas prepravy nepoškodí. Na zabalenie použitých prečerpávacích zariadení pri preprave použite dostatočne veľké plastové vrecia odolné proti roztrhnutiu, ktoré neprepúšťajú vodu.



NEBEZPEČENSTVO

Nebezpečenstvo spôsobené bakteriálnou infekciou!

Prečerpávacie zariadenie zhromažďuje a prečerpáva odpadovú vodu. V nádrži sa môžu tvoriť baktérie a nebezpečné zárodky!

- Po odstránení prečerpávacie zariadenie vydezinfikujte. Hlavne vnútornú časť nádrže!
- Dodržiavajte výrobné predpisy!

UPOZORNENIE

Úplne znehodnotenie v dôsledku vniknutia vody do pripojovacieho kábla!

Penikaním vody do kábla sa zničí pripojovací kábel a motor.

- Nikdy neponárajte kábel do média.
- Na účely skladovania pevne uzavrite koniec kábla.

Novo dodané prečerpávacie zariadenia sa môžu skladovať jeden rok. V prípade dlhšieho skladovania kontaktujte zákaznícky servis.

Pri skladovaní čerpadla dbajte na nasledujúce body:

- Prečerpávacie zariadenie bezpečne umiestnite na pevný povrch a zabezpečte ho proti skĺznutiu a prevráteniu.
- Povolená teplota skladovania: $-15\text{ °C} - 60\text{ °C}$ ($5 - 140\text{ °F}$), max. vlhkosť: 90 %, bez kondenzácie.
Odporúčame skladovanie v mrazuvzdorných priestoroch. Teplota skladovania: $5 - 25\text{ °C}$ ($41 - 77\text{ °F}$), relatívna vlhkosť: 40 – 50 %.
- Úplne vyprázdňte akumuláciu nádrže.
- Naviňte pripojovacie káble a pripojte ich k motoru.
- Otvorené konce pripojovacích káblov a zástrčiek vodotesne utesnite.
- Spínacie skrinky skladujte podľa pokynov.
- Pevne utesnite všetky otvorené prípojky.
- Prečerpávacie zariadenie neukladajte v priestoroch, kde sa vykonávajú zvaračské práce. Vznikajúce plyny alebo žiarenie môžu spôsobiť koróziu plastových a elastomérových dielov.
- Prečerpávacie zariadenie chráňte pred priamym slnečným žiarením a teplom. Extrémne teplo môže spôsobiť poškodenie plastových častí.
- Elastomerové diely sú prirodzene krehké. Ak je potrebné skladovanie dlhšie ako 6 mesiacov, kontaktujte zákaznícky servis.

6 Inštalácia a elektrické pripojenie

6.1 Kvalifikácia zamestnancov

- Elektrické práce musí vykonávať kvalifikovaný elektrikár. Kvalifikovaný elektrikár je osoba s príslušným technickým vzdelaním, znalosťami a skúsenosťami, ktorá dokáže identifikovať riziká súvisiace s elektrickými zariadeniami a predchádzať im.
- Montáž a demontáž musí vykonať vyškolený odborník na sanitárne zariadenia vrátane upevnenia ochrany proti vztlaku a pripojenia plastových potrubí.

6.2 Druhy inštalácie

- Nadzemná inštalácia do budov
- Podzemná inštalácia do šachty mimo budov

6.3 Povinnosti prevádzkovateľa

- Dodržiavajte miestne platné predpisy o prevencii úrazov a bezpečnosti.
- Pri používaní zdvíhacích prostriedkov dodržiavajte všetky predpisy pre prácu pod zavesenými bremenami.
- Zabezpečte ochranné vybavenie. Zabezpečte, aby zamestnanci nosili ochranné prostriedky.
- Dodržiavajte miestne technologické predpisy pre prevádzku techniky na odpadovú vodu.

- Konštrukčné prvky a základy musia byť dostatočne stabilné, aby umožnili bezpečné a funkčné upevnenie zariadenia. Za zabezpečenie a vhodnosť konštrukčných dielov/základu zodpovedá prevádzkovateľ.
- Zabezpečte voľný prístup k miestu inštalácie.
- Montážne práce vykonajte v súlade s miestne platnými predpismi.
- Skontrolujte, či sú dostupné plánovacie dokumenty (plány inštalácie, miesto inštalácie, podmienky prítoku) úplné a presné.
- Položte a pripravte potrubia podľa plánovacích dokumentov.
- Pripojenie na sieť musí byť nainštalované tak, aby bolo chránené pred zaplavením.

6.4 Inštalácia



VAROVANIE

Zranenia rúk a nôh v dôsledku nedostatočných ochranných pomôcok!

Nebezpečenstvo (vážnych) úrazov počas práce. Používajte nasledujúce ochranné prostriedky:

- Ochranné rukavice
- Ochranná obuv



UPOZORNENIE

Poškodenie materiálu v dôsledku nesprávnej prepravy!

Prečerpávacie zariadenie nie je možné prepravovať a umiestňovať samostatne. Hrozí nebezpečenstvo materiálneho poškodenia prečerpávacieho zariadenia! Prečerpávacie zariadenie vždy prepravujte a zarávňavajte na mieste inštalácie s dvoma osobami.

Inštalácia do budov

- Zabezpečte dobré vetranie prevádzkového priestoru.
- Zabezpečte voľný priestor min. 60 cm (2 stopy) okolo jednotky.
- V prípade nehody: Zabezpečte čerpaciu šachtu v prevádzkovom priestore, min. rozmery: 500x500x500 mm (20x20x20 palcov). Vyberte si vhodný typ čerpadla. Uistite sa, že je možné manuálne odvodňovanie.
- Všetky pripojovacie káble musia byť riadne položené. Pripojovacie káble nesmú predstavovať žiadne riziko (napr. zakopnutie, poškodenie počas prevádzky). Skontrolujte, či sú prierez a dĺžka kábla dostatočné pre zvolený druh inštalácie.
- Namontovaná spínacia skrinka nie je chránená pred zaplavením. Nainštalujte spínaciu skrinku v dostatočnej výške.

Inštalácia do šachty čerpadla



NEBEZPEČENSTVO

Riziko zranenia pri práci osamote!

Vykonávanie prác v komorách a úzkych miestnostiach, ako aj v priestoroch s rizikom pádu môže byť nebezpečné. Takúto prácu nevykonávajte osamote!

- Prácu vykonávajte len spoločne s inou osobou!



VAROVANIE

Zranenia hlavy v dôsledku nedostatočných ochranných pomôcok!

Hrozí nebezpečenstvo (vážnych) úrazov počas práce. Ak sa používa zdvíhací prostriedok, noste ochrannú helmu!

UPOZORNENIE

Dávajte si pozor na mráz!

Mráz môže spôsobiť poruchy a poškodenia. Dávajte pozor na miestnu hĺbku zamrznutia. Ak sa jednotka alebo výstupný otvor nachádzajú v zóne mrazu, zastavte prevádzku jednotky počas obdobia mrazu.

Ak je prečerpávacie zariadenie nainštalované v šachte čerpadla, dodržiavajte aj nasledujúce body:

- Počas práce sa môžu hromadiť toxické alebo dusivé plyny.
- Ak sa nahromadia toxické alebo dusivé plyny, okamžite opustite pracovisko.
- Všimnite si diagonálny rozmer prečerpávacieho zariadenia.
- Inštalácia zdvíhacieho prostriedku: na rovný povrch a čistý a pevný podklad. Skladovací priestor a miesto inštalácie musia byť ľahko prístupné.
- Pripevnite dva prepravné remienky na prečerpávacie zariadenie. Zaistite prepravné remienky proti sklznutiu. Používajte len technicky schválené upevňovacie prostriedky na manipuláciu s bremenom.
- Ak už nie je možné bezpečne pracovať v dôsledku poveternostných podmienok (napr. tvorba ľadu, silný vietor), okamžite ukončite prácu.

6.4.1 Poznámka on upevňovacom materiáli

Prečerpávacie zariadenie môžete namontovať na rôzne stavebné konštrukcie (betónové a oceľové konštrukcie atď.). Vyberte upevňovací materiál, ktorý je vhodný pre príslušnú konštrukciu. Pre správnu inštaláciu dodržiavajte nasledujúce pokyny pre upevňovací materiál:

- Zabráňte odtrhnutiu alebo odštiepeniu povrchu konštrukcie, **dodržiujte minimálne vzdialenosti od hrán.**
- Zabezpečte pevnú a bezpečnú inštaláciu, **dodržiujte predpísanú hĺbku vrtania.**
- Prach z vrtania zhoršuje pevnosť, **vždy vyfúkajte alebo vysajte vyvrtaný otvor.**
- Používajte len komponenty (napr. skrutky, kotvy, maltové kazety), ktoré sú v bezchybnom stave.

6.4.2 Poznámka k potrubiu

Potrubie je počas prevádzky vystavené rôznym tlakom. V závislosti od prevádzkových podmienok sa môžu vyskytnúť tlakové špičky (napr. pri zatváraní spätného ventilu), ktoré môžu byť niekoľkokrát vyššie ako tlak čerpadla. Tieto rôzne tlaky zaťažujú potrubie a potrubné prípojky. Aby sa zabezpečila bezpečná a správna prevádzka, potrubie a potrubné prípojky sa musia skontrolovať na základe nasledujúcich parametrov a navrhnuť podľa požiadaviek:

- Potrubia sú samonosné.
Na prečerpávacie zariadenie nesmú pôsobiť žiadne ťahové ani tlakové sily.
- Tlaková odolnosť potrubia a potrubných prípojok
- Pevnosť v ťahu potrubných prípojok (= pozdĺžny silový spoj)
- Prípojte potrubia bez pnutia a vibrácií.

6.4.3 Pracovné kroky

Prečerpávacie zariadenie sa inštaluje podľa nasledujúcich krokov:

- Prípravné práce.
- Umiestnenie prečerpávacieho zariadenia.
- Prípojenie výtlačného potrubia.
- Prípojte prítok.
- Prípojenie odvetrania.
- Prípojenie vypúšťacieho potrubia.

6.4.4 Prípravné práce

- Odbalíte prečerpávacie zariadenie.
- Odstráňte prepravný zámok.
- Skontrolujte rozsah dodávky.
- Skontrolujte, či sú všetky komponenty v riadnom funkčnom stave.
UPOZORNENIE! Neinštalujte chybné komponenty! Chybné komponenty môžu viesť k poruchám systému!
- Príslušenstvo odložte a uschovajte na neskoršie použitie.
- Prípravte miesto inštalácie:
 - Horizontálna a rovná inštaláčna plocha.
 - Zabezpečte dodatočný voľný priestor min. 60 cm (2 stopy).
 - Možnosť upevnenia pomocou hmoždínok.
 - Vyčistite. Musí byť bez hrubých pevných častíc

6.4.5 Umiestnenie prečerpávacieho zariadenia

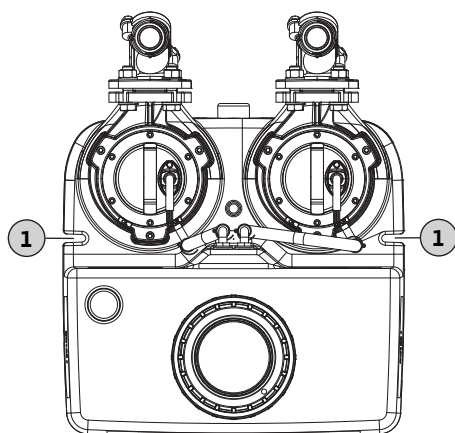


Fig. 2: Pohľad zhora na prečerpávacie zariadenie

1 Upevňovacie drážky na ukotvenie do podlahy

Prečerpávacie zariadenie nainštalujte tak, aby bolo chránené pred vztlakom a krútením. Na tento účel ukotvite prečerpávacie zariadenie k podlahe.

- ✓ Prípravné práce sú týmto ukončené.
- ✓ Miesto inštalácie musí byť pripravené v súlade s plánovacími dokumentmi.
- ✓ Vhodný upevňovací materiál pre existujúcu podlahu budovy. **OZNÁMENIE! Dodržiavajte informácie pre upevňovací materiál!**

1. Umiestnite prečerpávacie zariadenie na miesto inštalácie a zarovnajte ho s potrubím. **UPOZORNENIE! Pripevnite spínaciu skrinku k prečerpávaciemu zariadeniu, aby nedošlo k pádu! Spínacia skrinka sa môže pri páde zlomiť! OZNÁMENIE! Prečerpávacie zariadenie musí byť vo zvislej polohe!**
2. Vyznačte otvory upevňovacích drážok.
3. Umiestnite prečerpávacie zariadenie nabok.
4. Vyvrtajte a vyčistite otvory. Vložte hmoždinky.
5. Rozložte a zarovnajte protihlukovú izolačnú podložku.
6. Umiestnite a zarovnajte prečerpávacie zariadenie na protihlukovú izolačnú podložku.
7. Vložte upevňovaciu skrutku a podložku cez upevňovaciu drážku. Zaskrutkujte upevňovaciu skrutku do hmoždinky.
8. Pripevnite prečerpávacie zariadenie k podlahe.
9. Pripevnite spínaciu skrinku k stene, aby ste spínaciu skrinku ochránili pred zaplavením (pozrite si návod na použitie spínacej skrinky).
10. Pripojovací kábel položte v súlade s predpismi.
 - ▶ Prečerpávacie zariadenie je nainštalované tak, aby bolo chránené proti vztlaku a krúteniu. Ďalší krok: Pripojenie výtlačného potrubia.

6.4.6 Pripojenie na tlakovú rúru

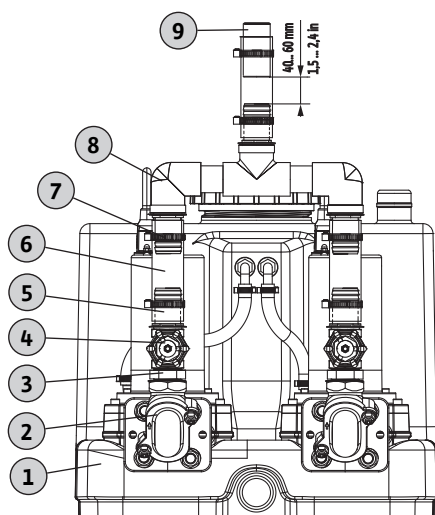


Fig. 3: Medzikus k vypúšťacej prípojke

1	Prečerpávacie zariadenie
2	Spätná klapka
3	Dvojitá vsuvka
4	Uzatváracia armatúra
5	Hadicová vsuvka
6	Ohybné potrubie
7	Potrubná objímka
8	Spojovací kus Y
9	Tlaková rúra

Pri pripájaní výtlačného potrubia dodržiavajte nasledujúce informácie:

- Výtlačné potrubie musí byť DN 32 alebo väčšie.
- Prietok vo výtlačnom potrubí: 0,7 m/s (2,3 ft/s) až 2,3 m/s (7,5 ft/s).
- Nezmeňujte priemer potrubia.
- Všetky pripojenia musia byť úplne tesné.
- Výtlačné potrubie nainštalujte ako „potrubnú slučku“, aby ste zabránili spätnému vzdutiu z hlavnej verejnej kanalizácie. Najvyšší bod spodného okraja potrubnej slučky sa musí nachádzať nad miestne definovanou hladinou spätného vzdutia.
- Nainštalujte výtlačné potrubie na ochranu pred mrazom.
- Namontujte uzatváraciu armatúru.
- ✓ Správne nainštalované prečerpávacie zariadenie.

- ✓ Tlaková rúra je správne nainštalovaná podľa plánovacích dokumentov a je kolmo na tlakovú prípojku.
 - ✓ Pripravený montážny materiál:
 - 1x spojovací kus Y
 - 2x uzatváracie armatúry
 - 3x ohybné potrubie, ktoré je súčasťou dodávky
 - 2x dvojité vsuvka
 - 5x hadicová vsuvka, ktorá je súčasťou dodávky
 - 6x potrubná objímka, ktorá je súčasťou dodávky
1. Zaskrutkujte dvojité vsuvky do spätného ventilu. **Uťahovací moment: 8 Nm (5,9 ft·lb)!**
⇒ Aby nedošlo k presakovaniu, odporúča sa na všetky skrutkové spoje nasadiť tesniaci spoj s teflónovou páskou.
 2. Zaskrutkujte uzatváracie armatúry na dvojité vsuvky. **Uťahovací moment: 8 Nm (5,9 ft·lb)!**
 3. Do každej uzatváracie armatúry zaskrutkujte hadicovú vsuvku. **Uťahovací moment: 5 Nm (3,7 ft·lb)!**
 4. Zaskrutkujte hadicovú vsuvku do každého prítokového otvoru spojovacieho kusu Y. **Uťahovací moment: 5 Nm (3,7 ft·lb)!**
 5. Nasuňte ohybné potrubie na hadicovú vsuvku v každom prítokovom otvore spojovacieho kusu Y.
 6. Nasuňte ohybné potrubia na hadicové vsuvky v uzatváracích armatúrach.
 7. Zarovnajte ohybné potrubia do stredu medzi uzatváracie armatúry a prítokové otvory spojovacieho kusu Y.
 8. Pripevnite ohybné potrubia na hadicové vsuvky v uzatváracích armatúrach a prítokových otvoroch spojovacieho kusu Y pomocou potrubnej objímky na každej strane. **Uťahovací moment: 5 Nm (3,7 ft·lb)!**
 9. Zaskrutkujte hadicovú vsuvku do výtlačného hrdla spojovacieho kusu Y. **Uťahovací moment: 5 Nm (3,7 ft·lb)!**
 10. Nasuňte ohybné potrubie na výtlačné potrubie.
 11. Nasuňte ohybné potrubie na hadicovú vsuvku.
 12. Pripevnite ohybné potrubie na hadicovú vsuvku a výtlačné potrubie pomocou potrubnej objímky na každej strane. **Uťahovací moment: 5 Nm (3,7 ft·lb)!**
⇒ Na zabezpečenie akusticky izolovaného pripojenia výtlačného potrubia dodržiavajte vzdialenosť medzi koncom výtlačného potrubia a koncom hadicovej vsuvky od 40 ... 60 mm (1,5 ... 2,4 palcov).
 - Ak je vzdialenosť príliš malá, skráťte výtlačné potrubie.
 - Ak je vzdialenosť príliš veľká, predĺžte alebo použite iné výtlačné potrubie.
- ▶ Tlaková rúra je pripojená. Ďalší krok: Pripojte prítok.

6.4.7 Pripojenie prítoku

Prítok sa môžete nachádzať na miestach indikovaných na zadnej stene, oboch bočných stenách a streche nádrže (podľa potreby).

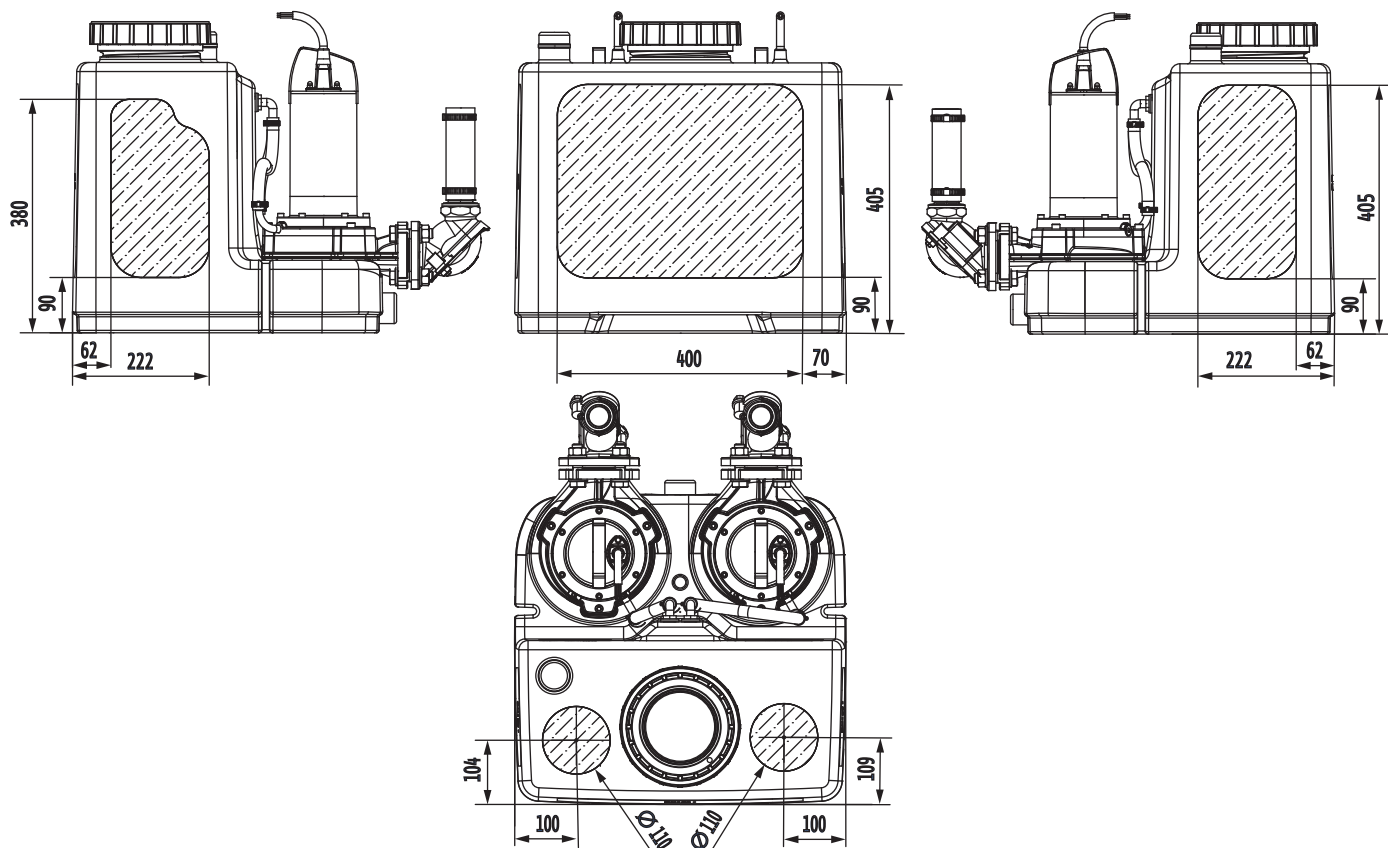


Fig. 4: Miesta na prítok

Pri pripájaní prítoku dodržiavajte nasledujúce:

- Prítok pripojte len vo vyznačených oblastiach. Ak sa prítok nachádza mimo vyznačených oblastí, môžu nastať nasledujúce problémy:
 - Spojenie presakuje.
 - Spätné vzdutie do prítokového potrubia.
 - Funkcia prečerpávacieho zariadenia môže byť narušená.
- Zabráňte nárazovému prítoku a nasávaniu vzduchu do akumulácie nádrže. Správne nainštalujte prítok.

UPOZORNENIE! Nárazový prítok alebo nasávanie vzduchu do akumulácie nádrže môžu spôsobiť poruchy prečerpávacieho zariadenia!

- Ak chcete, aby prítokové potrubie samovoľne odtekalo, nainštalujte prítokové potrubie so spádom voči prečerpávaciemu zariadeniu.
- Minimálna výška od podlahy po stred prítoku: 180 mm (7 palcov).
- Všetky pripojenia musia byť tesné.
- Nainštalujte uzatváraciu armatúru do prítokového potrubia.

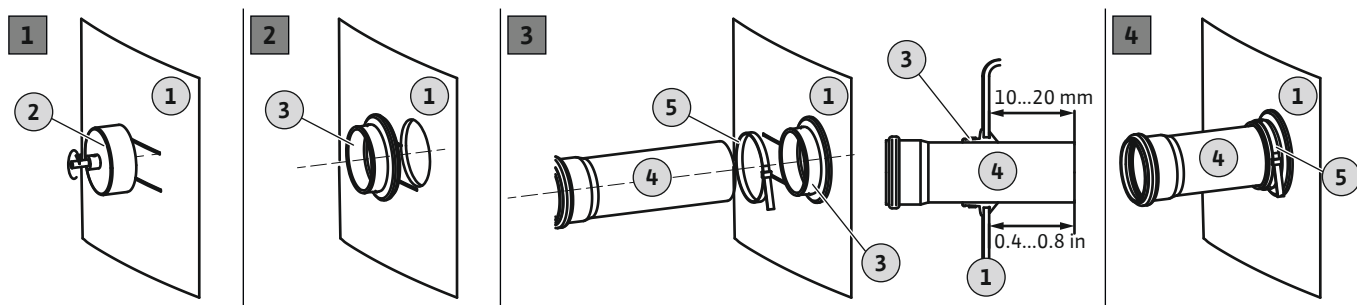


Fig. 5: Pripojenie prítoku

1	Stena nádrže
2	Kruhovú pílu na vrtačku
3	Prítokové tesnenie
4	Prítokové potrubie
5	Potrubná objímka

✓ Správne nainštalované prečerpávacie zariadenie.

- ✓ Prítokové potrubie musí byť nainštalované do akumuláčnej nádrže podľa plánovacích dokumentov.
 - ✓ Pripravený inštalačný materiál:
 - 1x kruhová píla 124 mm (5 palcov) súčasťou rozsahu dodávky
 - 1x vrták
 - 1x tesnenie DN 100 (110 mm) súčasťou rozsahu dodávky
 - 1x potrubná objímka
1. Na akumuláčnej nádrži označte prítok.
 2. Do steny nádrže vyrežte otvor pomocou kruhovej píly. Počas vrtania otvoru dodržiavajte nasledujúce pokyny:
 - Dodržiavajte rozmery prítokového priestoru. **UPOZORNENIE! Diera musí byť úplne vnútri vyznačenej prítokovej oblasti!**
 - Max. otáčky vrtáčky: 200 1/min.
 - Skontrolujte priemer otvoru. **OZNÁMENIE! Opatrne vyvírtajte otvor. Nepriepustnosť spoja závisí od vyvírtaného otvoru!**
 - Odpad z vrtania musí z kruhovej píly odpadávať úplne hladko. Ak sa odpad z vrtania prilepí na kruhovou pílu, materiál sa príliš rýchlo zahreje a roztaví sa. Ak sa materiál roztaví, dodržiavajte nasledujúce pokyny:
 - ⇒ Prestaňte vrtáť, nechajte materiál vychladnúť a očistite kruhovou pílu.
 - ⇒ Znížte otáčky vrtáčky.
 - ⇒ Meňte rýchlosť prívodu počas vrtania.
 3. Vyhľadte reznú hranu a zbavte ju výronkov.
 4. Vložte tesnenie do diery.
 5. Zatlačte potrubnú objímku na tesnenie.
 6. Vnútny povrch tesnenia potrite mazivom.
 7. Zatlačte prítokové potrubie do tesnenia. Zatlačte prítokové potrubie 10 ... 20 mm (0,4 ... 0,8 palca) do akumuláčnej nádrže.
 - ⇒ Je potrebné dodržiavať špecifikované hodnoty, inak môže dôjsť k narušeniu funkčnosti prečerpávacieho zariadenia.
 8. Spojte tesnenie a potrubie potrubnou objímkou. **Uťahovací moment: 5 Nm (3,7 ft-lb)!**
 - ▶ Pripojený prítok. Ďalší krok: Pripojenie odvetrania.

6.4.8 Pripojenie odvetrania

Je povinné pripojiť odvetrávacie potrubie. Okrem toho je odvetranie absolútne nevyhnutné na zabezpečenie správneho fungovania prečerpávacieho zariadenia. Pri pripájaní odvetrávacieho potrubia dodržiavajte nasledujúce body:

- Odvetrávacie potrubie vedte cez strechu.
- Všetky pripojenia musia byť úplne tesné.

1	Odvzdušňovacia prípojka akumuláčnej nádrže
2	Výtlačné hrdlo

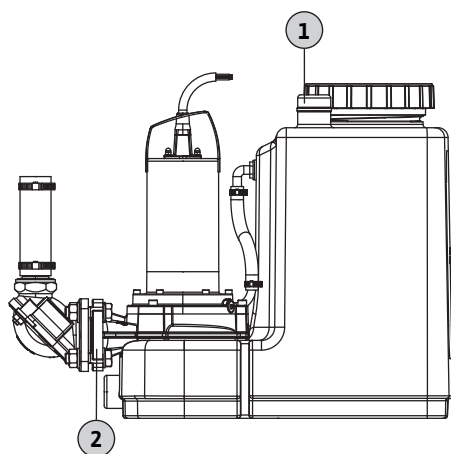


Fig. 6: Odvzdušňovacia prípojka akumuláčnej nádrže

- ✓ Správne nainštalované prečerpávacie zariadenie.
 - ✓ Správne uložené odvetrávacie potrubie.
1. Umiestnite HT dvojité zásuvku na odvzdušňovaciu prípojku.
 2. Vložte odvetrávacie potrubie do HT dvojitej zásuvky.
 - ▶ Nainštalované odvetrávacie potrubie. V prípade potreby pripojte ručné membránové čerpadlo na prípojku na núdzové vypúšťanie.

6.4.9 Inštalácia ručného membránového čerpadla



OZNÁMENIE

Nepripájajte prítok na výpustnú prípojku!

Akumulačná nádrž sa odčerpáva prostredníctvom výpustnej prípojky v prípade vykonávania revízií, alebo v prípade nehody. Nepripájajte prítoky na výpustnú prípojku! Inak nebude možné vypustiť akumuláciu nádrže v prípade núdze!

Akumulačnú nádrž sa musí ručne odčerpať, ak sa vykonávajú údržbové práce alebo ak dôjde k poruche prečerpávacieho zariadenia. Na tento účel sa odporúča nainštalovať ručné membránové čerpadlo.

UPOZORNENIE! V prípade poruchy prečerpávacieho zariadenia dôjde k spätnému vzdutiu na prítoku a akumulácia nádrž môže prasknúť! Zatvorte prítok a vypustite akumuláciu nádrže!

1 Výpustná prípojka

Pri inštalovaní ručného membránového čerpadla dodržiavajte nasledujúce body:

- Vyberte inštaláciu výšky pre optimálnu prevádzku.
- Pripojte ručné membránové čerpadlo na výpustnú prípojku (najnižší možný bod, pre takmer úplné vypustenie).
- Kruhová píla 30 mm (1,3 palca) je potrebná na vyvrtanie výpustnej prípojky.
- Výtlačné potrubie pripojte za uzatváracou armatúrou na strane výtlačku. Alebo je možné vytvoriť pripojenie priamo do kanalizácie pomocou potrubnej slučky.
- Všetky pripojenia musia byť úplne tesné.
- Dodržiavajte návod na montáž a obsluhu pre ručné membránové čerpadlo.

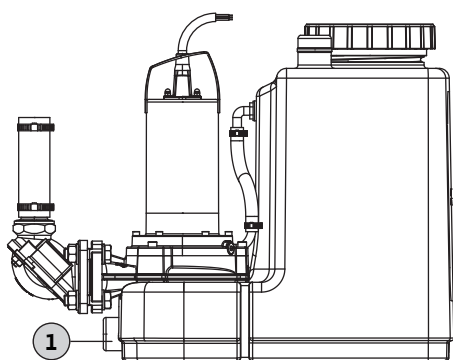


Fig. 7: Pripojenie ručného membránového čerpadla

6.5 Elektrické pripojenie



NEBEZPEČENSTVO

Riziko smrteľného poranenia v dôsledku úrazu elektrickým prúdom!

Nesprávny postup pri vykonávaní elektrických prác môže viesť k riziku smrteľného poranenia v dôsledku úrazu elektrickým prúdom!

- Elektrické práce musí vykonávať kvalifikovaný elektrikár.
- Dodržiavajte miestne predpisy.

6.5.1 Poistka na strane siete

Istič vedenia

- Typ a spínacie charakteristiky ističov vyberte podľa menovitého prúdu pripojeného výrobku.
- Dodržiavajte miestne predpisy.

Prečerpávacie zariadenie	Max. menovitý prúd (pre povodňové poplašné zariadenie)	Istenie
Jednofázový striedavý prúd		
SANI-L12M...	14,4 A	16 A
SANI-L16M...	18,6 A	20 A
Trojfázový prúd		
SANI-L12T...	5,8 A	10 A
SANI-L16T...	7,2 A	10 A
SANI-L21T...	11 A	16 A

Ochranný spínač proti chybnému prúdu (RCD)

- Nainštalujte ochranný spínač proti chybnému prúdu (RCD) v súlade s predpismi miestneho dodávateľa elektrickej energie.
- Ak sa ľudia môžu dostať do kontaktu so zariadením a vodivými médiami, nainštalujte ochranný spínač proti chybnému prúdu (RCD).

6.5.2 Pripojenie na sieť

- Dodržiavajte informácie uvedené na typovom štítku.
- Uzemtie zariadenie v súlade s miestnymi predpismi.
- Zásuvku nainštalujte tak, aby bola chránená pred zaplavením.
- Typ zásuvky:

Jednofázový striedavý prúd:

- DrainLift SANI CUT–L.**20M**...: CEE 7/7 (Schuko)
- DrainLift SANI CUT–L.**27M**...: CEE 7/7 (Schuko)
- DrainLift SANI CUT–L.**30M**...: CEE 32A, 1P+N+PE, 6 h

Trojfázový prúd:

- DrainLift SANI CUT–L...**T**...: CEE 16A, 3P+N+PE, 6 h, točivé pole v smere hodinových ručičiek

6.5.3 Spínacia skrinka

Spínacia skrinka je už zapojená a nastavená z výroby. Všetky pripojovacie káble k spínacej skrinke a pripojeniu na sieť položte podľa miestnych predpisov. **UPOZORNENIE! Spínaciu skrinku nainštalujte tak, aby bola chránená pred zaplavením!**

Spínacia skrinka má nasledujúce základné funkcie:

- Ovládanie v závislosti od hladiny
- Ochrana motora
- Monitorovanie smeru otáčania (iba pre trojfázový prúd)
- Povodňové poplašné zariadenie

Podrobnejšie informácie nájdete v návode na montáž a obsluhu pre spínacia skrinku:

- Elektrické pripojenie prečerpávacieho zariadenia na spínacia skrinku
- Prehľad a opis of funkcií
- Nastavenie spínacích bodov




Spínacie body

Spínacie body prečerpávacieho zariadenia je možné upraviť podľa nátokovej výšky najnižšieho prítoku. To zabezpečí väčší úžitkový objem. Údaje o spínacom bode sa vždy vzťahujú na podlahu.

OZNÁMENIE! Ak sa prítok nachádza nižšie ako spínací bod pre funkciu „čerpadlo ZAP“, dôjde k spätnému vzdutiu do prítokovej rúry!

Wilo-Control MS-L spínacia skrinka

Spínacie body sa nastavujú prostredníctvom trvalo definovaných súborov parametrov pre spínacie skrinky Wilo-Control MS-L. Nastavte požadovaný parameter na hodnotu DIP-spínač 3:

Spínacie body	Nastavenie DIP-spínač 3	Nastavenie z výroby/voliteľné
Čerpadlo ZAP: 180 mm (7 palcov) Čerpadlo VYP: 115 mm (4,5 palcov) Povodňové poplašné zariadenie: 200 mm (8 palcov)	ON 	•
Čerpadlo ZAP: 250 mm (10 palcov) Čerpadlo VYP: 115 mm (4,5 palcov) Povodňové poplašné zariadenie: 270 mm (10,5 palcov)	ON 	o
Čerpadlo ZAP: 315 mm (12,5 palcov) Čerpadlo VYP: 115 mm (4,5 palcov) Povodňové poplašné zariadenie: 335 mm (13 palcov)	ON 	o

Kľúč

• = nastavenie z výroby, o = nastaviteľné

OZNÁMENIE! Pre polohu DIP-spínača 3 si pozrite návod na montáž a obsluhu pre spínaciu skrinku!

6.5.4 Prevádzka s frekvenčným meničom

Nie je dovolená prevádzka s frekvenčným meničom.

7 Uvedenie do prevádzky



VAROVANIE

Zranenia nôh v dôsledku nedostatočných ochranných pomôcok!

Nebezpečenstvo (vážnych) úrazov počas práce.

- Noste bezpečnostnú obuv.



OZNÁMENIE

Automatické zapnutie po výpadku prúdu

V závislosti od procesu sa výrobok zapína a vypína pomocou samostatných ovládacích prvkov. Výrobok sa môže automaticky znovu zapnúť po výpadku prúdu.

7.1 Kvalifikácia zamestnancov

- Prevádzka/ovládanie: zamestnanci sú informovaní o fungovaní systému

7.2 Povinnosti prevádzkovateľa

- Návod na montáž a obsluhu poskytnite spolu s prečerpávacím zariadením alebo na mieste, ktoré je na to špeciálne vyhradené.
- Sprístupnite návod na montáž a obsluhu v jazyku zrozumiteľnom pre zamestnancov.
- Uistite sa, že si všetci zamestnanci prečítali návod na montáž a obsluhu a porozumeli mu.
- Všetky bezpečnostné zariadenia a obvody núdzového zastavenia musia byť aktívne a je potrebné skontrolovať, či správne fungujú.
- Prečerpávacie zariadenie je určené na použitie za špecifikovaných prevádzkových podmienok.

7.3 Prevádzka

UPOZORNENIE

Porucha v dôsledku nesprávnej prevádzky spínacej skrinky!

Po zasunutí zástrčky sa spínacia skrinka spustí v naposledy nastavenom prevádzkovom režime.

- Aby ste boli oboznámení s obsluhou spínacej skrinky, prečítajte si pred zasunutím zástrčky návod na montáž a obsluhu spínacej skrinky.

Prečerpávacie zariadenie sa ovláda pomocou spínacej skrinky. Spínacia skrinka je prednastavená pre prečerpávacie zariadenie. Prečítajte si návod na montáž a obsluhu pre spínaciu skrinku, aby ste zabezpečili je správnu prevádzku:

- Nastavenia
- LED displeje/LC displej
- Poruchová signalizácia

7.4 Testovací chod

Pred prevádzkovaním prečerpávacieho zariadenia v režime automatickej prevádzky vykonajte testovací chod. Testovací chod overí správne fungovanie a nepriepustnosť zariadenia. V prípade potreby upravte dobu dobehu čerpadla, aby bola zabezpečená optimálna prevádzka jednotky.

- ✓ Správne nainštalované prečerpávacie zariadenie.
- ✓ Skontrolujte riadne vyhotovenie pripojení.

1. Aktivovanie prečerpávacieho zariadenia: Zapojte zástrčku do zásuvky.
2. Na spínacej skrinke nastavte automatickú prevádzku.

3. Otvorte uzatváraciu armatúru vo výtlačnom potrubí.
OZNÁMENIE! Uzatváracia armatúra na prítoku musí zostať zatvorená!
4. Odskrutkujte revízny otvor na akumuláčnej nádrži.
5. Pomaly naplňte akumuláčnú nádrž vodou prostredníctvom revízneho otvoru s použitím hadice.
OZNÁMENIE! Porucha! Nedržte prúd vody priamo nad plavákovým spínačom!
6. Prečerpávacie zariadenie sa zapne alebo vypne podľa regulácie hladiny.
 - ⇒ Pri testovacom chode vykonajte aspoň dva úplné čerpacie cykly všetkých čerpadiel.
 - ⇒ Naplňte celé výtlačné potrubie vodou, aby ste mohli skontrolovať prevádzkový bod. Opakujte testovací chod, až kým výtlačné potrubie nie je úplne plné.
7. Znovu naskrutkujte revízny otvor. **OZNÁMENIE! Riadne upevnite revízny otvor na akumuláčnú nádrž!**
8. Skontrolujte, či sú všetky spoje nepriepustné.
 - ⇒ Ak sú všetky spoje tesné a nepresakujú, prečerpávacie zariadenie môže byť použité v automatickej prevádzke.
 - ▶ Testovací chod je týmto ukončený.
 - ▶ Prečerpávacie zariadenie **je uvedené do prevádzky**: Nechajte uzatváraciu armatúru vo **výtlačnom potrubí** otvorenú.
 - ▶ Prečerpávacie zariadenie **je v pohotovostnom režime**: Zatvorte uzatváraciu armatúru vo **výtlačnom potrubí**.

7.5 Doba dobehu

Doba dobehu je z výroby prednastavená na 3 sekundy. Dobu dobehu je možné upraviť podľa potreby:

- Zväčšenie úžitkového objemu na proces čerpania.
- Rozsiahle odsávanie usadenín na dne nádrže prostredníctvom integrovaného hĺbkového odsávania.
- Srkací režim na predídanie tlakovým rázom.

Ako upraviť dobu dobehu nájdete v návode na montáž a obsluhu pre spíniacu skrinku.

UPOZORNENIE! Dbajte na prevádzkový režim, ak sa doba dobehu zmenila! Prevádzkový režim indikuje dobu prevádzky a pohotovostný čas!

8 Prevádzka

Prečerpávacie zariadenie funguje predvolene v automatickej prevádzke a sa zapne alebo vypne podľa integrovanej regulácie hladiny.



VAROVANIE

Riziko vzniku popálenín na horúcich povrchoch!

Motor sa môže počas prevádzky zahriať a pri dotyku môže predstavovať riziko popálenia pokožky.

- Po vypnutí motora ho nechajte vychladnúť na teplotu okolia.

- ✓ Uvedenie do prevádzky bolo vykonané.
 - ✓ Testovací chod bol úspešne dokončený.
 - ✓ The manipulácia a funkcia prečerpávacieho zariadenia sú už známe.
 - ✓ Výtlačné potrubie je úplne naplnené vodou.
1. Aktivovanie prečerpávacieho zariadenia: Zapojte zástrčku do zásuvky.
 2. Na spínacej skrinke nastavte automatickú prevádzku.
 3. Otvorte uzatváraciu armatúru v prítokovom a výtlačnom potrubí.
 - ▶ Prečerpávacie zariadenie funguje v automatickej prevádzke a je regulované podľa hladiny.

8.1 Limity použitia

Nesprávne používanie a preťaženie vedie k poškodeniu prečerpávacieho zariadenia. Musia sa prísne dodržiavať nasledujúce limity použitia:

- Max. nátoková výška najnižšieho prítoku: 5 m (16 stôp)
- Max. tlak vo výtlačnom potrubí: 6 barov (87 libier na štvorcový palec)
- Teplota média: 3 – 40 °C (37 – 104 °F), max. 65 °C (149 °F) na 5 min

- Teplota okolia: 3 – 40 °C (37 – 104 °F)

8.2 Počas prevádzky

UPOZORNENIE

Poškodenie materiálu v dôsledku tlakových rázov

Tlakové rázy môžu nastať pri vypnutí čerpadla. Tieto tlakové rázy môžu poškodiť výtlačné potrubie a prečerpávacie zariadenie.

- Zvýšte dobu dobehu, aby ste predišli tlakovým rázom.
- Zvýšená doba dobehu spôsobí srkací režim a hladšie zatvorenie spätného ventilu.



OZNÁMENIE

Systémové problémy, keď je dopravná výška príliš nízka

Ak je geodetická dopravná výška nižšia ako 2 m (6,5 stôp), môže dôjsť k presakovaniu do akumulačnej nádrže. Spätný ventil sa nemôže dostatočne tesne zavrieť, pretože nie je prítomný potrebný protitlak. To môže viesť k opakovanému zapínaniu a vypínaniu (cyklovaniu) prečerpávacieho zariadenia.

- Otvorte uzatváracie armatúry v prítokovom a výtlačnom potrubí.
- Maximálny prítok musí byť nižší ako maximálny výstup systému.
- Neotvárajte revízne otvory na akumulačnej nádrži a spätnom ventilu.
- Uistite sa, že akumulačná nádrž je riadne odvetrávaná.

8.3 Núdzový režim

8.3.1 Porucha regulácie hladiny

Ak regulácia hladiny zlyhá, vyprázdňte akumulačnú nádrž v manuálnom režime. Všetky potrebné informácie o manuálnom režime nájdete v návode na montáž a obsluhu pre spínaciu skrinku.

UPOZORNENIE! Nepretržitá prevádzka nie je povolená! Dbajte na prevádzkový režim! Prevádzkový režim indikuje dobu prevádzky a pohotovostný čas!

8.3.2 Porucha prečerpávacieho zariadenia

Ak nastane úplná porucha prečerpávacieho zariadenia, odčerpajte odpadovú vodu pomocou ručného membránového čerpadla.

1. Zatvorte uzatváraciu armatúru v prítoku.
2. Zatvorte uzatváraciu armatúru vo výtlačnom potrubí.
3. Odčerpajte odpadovú vodu do výtlačného potrubia pomocou ručného membránového čerpadla.

8.3.3 Zaplavenie prečerpávacieho zariadenia (nehoda)



NEBEZPEČENSTVO

Nebezpečenstvo spôsobené zdraviu škodlivými médiami!

V prípade nehody môže dôjsť ku kontaktu s nahromadenými odpadovými vodami. Dodržiavajte nasledujúce body:

- Používajte ochranné prostriedky:
 - Jednorazový telesný oblek
 - Utesnené ochranné okuliare
 - Dýchacia maska
- Použitie príslušenstvo (napr. ručné membránové čerpadlo, hadice) sa musí po skončení prác dôkladne vyčistiť a vydezinfikovať.
- Vydezinfikujte prečerpávacie zariadenie a prevádzkový priestor.
- Oplachovaciu vodu spláchnite do kanalizácie.
- Ochranné prostriedky a čistiaci materiál zlikvidujte podľa miestnych predpisov.
- Dodržiavajte výrobné predpisy! Prevádzkovateľ musí zabezpečiť, aby zamestnanci dostali a prečítali si výrobné predpisy!



OZNÁMENIE

Prevádzka prečerpávacieho zariadenia v prípade vysokej hladiny

Spínacia skrinka nie je chránená pred zaplavením. Ak chcete zabezpečiť prevádzku prečerpávacieho zariadenia aj v prípade vysokej hladiny, nainštalujte elektrické prípojky a spínaciu skrinku na dostatočne vysokej úrovni!

9 Vyradenie z prevádzky/demontáž

9.1 Kvalifikácia zamestnancov

- Prevádzka/ovládanie: zamestnanci sú informovaní o fungovaní systému
- Elektrické práce musí vykonávať kvalifikovaný elektrikár. Kvalifikovaný elektrikár je osoba s príslušným technickým vzdelaním, znalosťami a skúsenosťami, ktorá dokáže identifikovať riziká súvisiace s elektrickými zariadeniami a predchádzať im.
- Montáž a demontáž musí vykonať vyškolený odborník na sanitárne zariadenia vrátane upevnenia ochrany proti vztlaku a pripojenia plastových potrubí.

9.2 Povinnosti prevádzkovateľa

- Dodržiavajte miestne platné predpisy o prevencii úrazov a bezpečnosti obchodných združení.
- Poskytnite potrebné ochranné prostriedky a zabezpečte, aby ich zamestnanci nosili.
- Zabezpečte dobré vetranie uzavretých priestorov.
- V prípade nahromadenia toxických alebo dusivých plynov okamžite prijmite protipopárenia.
- Pri práci v komorách a uzavretých priestoroch musí byť z bezpečnostných dôvodov prítomná druhá osoba.
- Pri používaní zdvíhacích prostriedkov sa musia dodržiavať všetky predpisy pre prácu so zavesenými bremenami a pre práce pod nimi.

9.3 Vyradenie z prevádzky

1. Zatvorte uzatváraciu armatúru v prítokovom potrubí.
2. Spínaciu skrinku prepnite do pohotovostného režimu.
3. Vyprázdnite akumuláciu nádrž. Zapnite prečerpávacie zariadenie v manuálnom režime a vyprázdnite akumuláciu nádrž.
4. Zatvorte uzatváraciu armatúru vo výtlačnom potrubí.
5. Vypnite prečerpávacie zariadenie. Vytiahnite zástrčku zo zásuvky. **UPOZORNENIE! Zabezpečte prečerpávacie zariadenie proti neoprávnenej opätovnej aktivácii!**
 - ▶ Prečerpávacie zariadenie je teraz vyradené z prevádzky.

Ak je prečerpávacie zariadenie vyradené z prevádzky na dlhšie obdobie, vykonávajte kontrolu funkčnosti v pravidelných intervaloch (každý štvrtok). **UPOZORNENIE! Kontrolu funkčnosti vykonajte podľa pokynov uvedených v časti „Testovací chod“.**



NEBEZPEČENSTVO

Nebezpečenstvo spôsobené zdraviu škodlivými médiami!

V prípade nehody môže dôjsť ku kontaktu s nahromadenými odpadovými vodami. Dodržiavajte nasledujúce body:

- Používajte ochranné prostriedky:
 - Jednorazový telesný oblek
 - Utesnené ochranné okuliare
 - Dýchacia maska
- Použitie príslušenstvo (napr. ručné membránové čerpadlo, hadice) sa musí po skončení prác dôkladne vyčistiť a vydezinfikovať.
- Vydezinfikujte prečerpávacie zariadenie a prevádzkový priestor.
- Oplachovaciu vodu spláchnite do kanalizácie.
- Ochranné prostriedky a čistiaci materiál zlikvidujte podľa miestnych predpisov.
- Dodržiavajte výrobné predpisy! Prevádzkovateľ musí zabezpečiť, aby zamestnanci dostali a prečítali si výrobné predpisy!



NEBEZPEČENSTVO

Riziko smrteľného poranenia v dôsledku úrazu elektrickým prúdom!

Nesprávny postup pri vykonávaní elektrických prác môže viesť k riziku smrteľného poranenia v dôsledku úrazu elektrickým prúdom!

- Elektrické práce musí vykonávať kvalifikovaný elektrikár.
- Dodržiavajte miestne predpisy.



NEBEZPEČENSTVO

Riziko zranenia pri práci osamote!

Vykonávanie prác v komorách a úzkych miestnostiach, ako aj v priestoroch s rizikom pádu môže byť nebezpečné. Takúto prácu nevykonávajte osamote!

- Prácu vykonávajte len spoločne s inou osobou!



VAROVANIE

Riziko vzniku popálenín na horúcich povrchoch!

Motor sa môže počas prevádzky zahriať a pri dotyku môže predstavovať riziko popálenia pokožky.

- Po vypnutí motora ho nechajte vychladnúť na teplotu okolia.



VAROVANIE

Nebezpečenstvo porezania sa na rezacom zariadení!

Nože sú ostré. Hrozí veľké riziko rezných poranení!

- Nikdy sa nedotýkajte rezacieho zariadenia!
- Výrobok vždy prenášajte za úchytný popruh!
- Pri používaní výrobku vždy nosíte ochranné rukavice (4X42C (uvex C500 wet))!

- ✓ Prečerpávacie zariadenie je vyradené z prevádzky.
- ✓ Používajte ochranné prostriedky.
- ✓ Všetky uzatváracie armatúry sú zatvorené.

1. Na vyprázdnenie výtlačného potrubia do nádrže, otvorte spätný ventil pomocou od-
vzdušňovacieho zariadenia.
2. Odčerpajte zvyšné médium pomocou ručného membránového čerpadla.
3. Odpojte prípojku od prítoku. Vytiahnite prítokové potrubie z prítokového tesnenia.
4. Odpojte prípojku od výtlačného potrubia. Odstráňte manžetu.
5. Uvoľnite prípojku na odvzdušňovacej prípojke akumuláčnej nádrže. Vytiahnite odvetrá-
vacie potrubie z priechodky HT.
6. Odstráňte nasávacie potrubie ručného membránového čerpadla z výpustnej prípojky.
**NEBEZPEČENSTVO! Riziko ohrozenia zdravia v dôsledku kontaktu s odpadovými
vodami! Zvyšná odpadová voda vytečie z akumuláčnej nádrže prostredníctvom vý-
pustnej prípojky. Odpadové vody zhromaždíte vo vhodných nádržiach a odvedte ich
do kanalizácie.**
7. Uvoľnite ukotvenie v podlahe.
8. Opatrne vytiahnite prečerpávacie zariadenie z potrubia.
 - ▶ Prečerpávacie zariadenie je demontované. Vyčistite a vydezinfikujte zdvíhacie pre-
čerpávacie zariadenie a prevádzkový priestor.

9.5 Vyčistite a vydezinfikujte



NEBEZPEČENSTVO



Nebezpečenstvo spôsobené zdraviu škodlivými médiami!

Pred každou ďalšou prácou prečerpávacie zariadenie vydezinfikujte! Po-
čas čistenia používajte nasledujúce ochranné prostriedky:

- Utesnené ochranné okuliare
- Dýchacia maska
- Ochranné rukavice
 - Tu uvedené prostriedky sú minimálnou požiadavkou. Dodržiavajte
výrobné predpisy! Prevádzkovateľ musí zabezpečiť, aby zamest-
nanci dostali a prečítali si výrobné predpisy!

- ✓ Prečerpávacie zariadenie je demontované.
 - ✓ Spínacia skrinka je vodotesne zabalená.
 - ✓ Oplachovú vodu spláchnite do kanalizácie podľa miestnych predpisov.
 - ✓ K dispozícii je dezinfekčný prostriedok podľa výrobných predpisov.
- OZNÁMENIE! Dôsledne dodržiavajte pokyny výrobcu na používanie!**

1. Postriekajte prečerpávacie zariadenie čistou vodou odhora nadol.
2. Otvorte a vypláchnite kontrolný revízny otvor na akumuláčnej nádrži a spätnom venti-
le.
3. Postriekajte všetky pripájacie hrdlá zvnútra.
4. Všetky zvyšky nečistôt na podlahe spláchnite do kanalizácie.
5. Nechajte prečerpávacie zariadenie vyschnúť.
6. Znovu zatvorte revízny otvor na akumuláčnej nádrži a spätnom ventilu.

10 Údržba a opravy

Údržbu a opravy môžu vykonávať **len** kvalifikovaní pracovníci (napr. zákaznícky servis). In-
tervaly údržby podľa normy EN 12056-4:

- ¼ roka v nájomných, administratívnych a priemyselných objektoch
- ½ roka v bytových domoch
- 1 rok v rodinných domoch

Všetky práce na údržbe a opravách zaznamenávajúte do denníka. Denník musí byť podpísaný
kvalifikovaným personálom a prevádzkovateľom.

Po údržbe vykonajte testovací chod.

10.1 Generálna revízia

Počas generálnej revízie sa skontrolujú ložiská motora, tesnenia hriadeľa, O-krúžky a pripo-
jovacie káble na opotrebenie a poškodenie. Poškodené komponenty sa nahradia originálnymi
dielmi. Tým sa zabezpečí riadna prevádzka.

Generálnu revíziu vykonáva výrobca alebo autorizované servisné stredisko.

- 11 Náhradné diely** Náhradné diely objednáva zákaznícky servis. Aby sa predišlo vráteniu tovaru a nesprávnym objednávkam, je potrebné vždy uviesť sériové číslo alebo číslo položky. **Zmeny vyhradené bez predchádzajúceho oznámenia!**
- 12 Likvidácia**
- 12.1 Ochranné prostriedky** Opotrebované ochranné prostriedky zlikvidujte v súlade s miestnymi predpismi.
- 12.2 Oleje a mazivá**
- Prevádzkovú kvapalinu zhromažďujte vo vhodných nádržiach.
 - Okamžite vyčistite uniknuté kvapaliny.
 - Prevádzkovú kvapalinu zlikvidujte v súlade s miestnymi predpismi.
- 12.3 Informácie o zbere použitej elektroniky a elektronických výrobkoch** Správnou likvidáciou a vhodnou recykláciou tohto výrobku sa zabráni poškodeniu životného prostredia a ohrozeniu zdravia osôb.



OZNÁMENIE

Nelikvidujte v domácom odpade!

Tento symbol znamená, že elektrický a elektronický výrobok sa nesmie vyhadzovať do domáceho odpadu. Tento symbol je uvedený na výrobku, obale alebo v sprievodnej dokumentácii.

Dbajte na nasledujúce body týkajúce sa správnej manipulácie, recyklácie a likvidácie výrobku:

- Výrobok odovzdávajte len na určených, certifikovaných zberných miestach.
- Dodržujte lokálne platné nariadenia.

Informácie o správnej likvidácii získate na miestnom úrade, na najbližšej skládke odpadu alebo u svojho predajcu. Viac informácií o recyklovaní nájdete tu: www.wilo-recycling.com.





wilo



Local contact at
www.wilo.com/contact

Pioneering for You

WILO SE
Wilopark 1
44263 Dortmund
Germany
T +49 (0)231 4102-0
T +49 (0)231 4102-7363
wilo@wilo.com
www.wilo.com