

## Wilo-DrainLift SANI CUT-M



**bg** Инструкция за монтаж и експлоатация



DrainLift SANI CUT-M  
<https://qr.wilo.com/497>

## Съдържание

<b>1</b>	<b>Обща информация.....</b>	<b>4</b>	7.5	Време за инерция.....	25
1.1	Относно тези инструкции.....	4	<b>8</b>	<b>Експлоатация .....</b>	<b>25</b>
1.2	Авторско право.....	4	8.1	Граници на приложение.....	25
1.3	Запазено право на изменения.....	4	8.2	По време на работа.....	26
1.4	Изключване на гаранции и отговорности.....	4	8.3	Аварийен режим на работа.....	26
<b>2</b>	<b>Безопасност .....</b>	<b>4</b>	<b>9</b>	<b>Извеждане от експлоатация/ремонт .....</b>	<b>27</b>
2.1	Знаци, инструкции и текстови маркировки, свързани с безопасността.....	4	9.1	Квалификации на персонала.....	27
2.2	Квалификации на персонала .....	6	9.2	Отговорности на оператора .....	27
2.3	Предпазни средства за служителите.....	6	9.3	Извеждане от експлоатация .....	27
2.4	Помпа с режещ механизъм .....	7	9.4	Отстраняване .....	28
2.5	Електрически дейности .....	7	9.5	Почистване и дезинфекциране .....	29
2.6	Контролни устройства.....	8	<b>10</b>	<b>Поддръжка и ремонт .....</b>	<b>30</b>
2.7	Изпомпване на флуиди, които са опасни за здравето .....	8	10.1	Основен ремонт.....	30
2.8	Експлозивна атмосфера в събирателния резервоар .....	8	<b>11</b>	<b>Резервни части .....</b>	<b>30</b>
2.9	Транспортиране .....	8	<b>12</b>	<b>Изхвърляне.....</b>	<b>30</b>
2.10	Монтаж/демонтаж .....	9	12.1	Защитно облекло .....	30
2.11	По време на работа.....	9	12.2	Масла и смазки .....	30
2.12	Почистване и дезинфекциране.....	9	12.3	Информация за събирането на използвани електрически и електронни продукти.....	30
2.13	Задачи на поддръжката.....	10			
2.14	Отговорности на оператора .....	10			
<b>3</b>	<b>Приложение/употреба .....</b>	<b>10</b>			
3.1	Предназначение.....	10			
3.2	Неразрешен режим на работа.....	10			
<b>4</b>	<b>Описание на продукта .....</b>	<b>11</b>			
4.1	Конструкция.....	11			
4.2	Материали .....	11			
4.3	Контролни устройства.....	11			
4.4	Принцип на работа .....	12			
4.5	Работа с честотния преобразувател .....	12			
4.6	Кодово означение на типовете .....	12			
4.7	Технически характеристики .....	12			
4.8	Данни на производителя .....	13			
4.9	Комплект на доставката .....	13			
4.10	Окомплектовка.....	13			
<b>5</b>	<b>Транспортиране и съхранение.....</b>	<b>14</b>			
5.1	Доставка.....	14			
5.2	Транспортиране .....	14			
5.3	Съхранение.....	14			
<b>6</b>	<b>Монтаж и електрическо свързване.....</b>	<b>15</b>			
6.1	Квалификации на персонала .....	15			
6.2	Типове монтаж.....	15			
6.3	Отговорности на оператора .....	15			
6.4	Монтаж.....	15			
6.5	Електрическо свързване.....	22			
<b>7</b>	<b>Пускане в експлоатация.....</b>	<b>23</b>			
7.1	Квалификации на персонала .....	24			
7.2	Отговорности на оператора .....	24			
7.3	Експлоатация .....	24			
7.4	Тестов ход.....	24			

<b>1</b>	<b>Обща информация</b>	
<b>1.1</b>	<b>Относно тези инструкции</b>	<p>Тези инструкции са част от продукта. Спазването на инструкциите е от съществено значение за правилната работа и употреба:</p> <ul style="list-style-type: none"> <li>• Преди всички дейности, внимателно прочетете инструкциите</li> <li>• Винаги съхранявайте инструкциите на достъпно място</li> <li>• Спазвайте всички продуктови спецификации</li> <li>• Спазвайте маркировките върху продукта</li> </ul> <p>Оригиналните инструкции за експлоатация са на английски език. Инструкциите на всички други езици представляват превод на оригиналните инструкции за експлоатация.</p>
<b>1.2</b>	<b>Авторско право</b>	<p>WILO SE © 2023</p> <p>Възпроизвеждането, разпространението и използването на този документ и съобщаването на съдържанието му на други лица без изрично съгласие е забранено. Нарушението води до задължение за заплащане на щети. Всички права запазени.</p>
<b>1.3</b>	<b>Запазено право на изменения</b>	<p>Wilo си запазва правото да променя посочените данни без предизвестие и не носи отговорност за технически неточности и/или пропуски. Илюстрациите се различават от оригинала и са предназначени за примерно представяне на устройството.</p>
<b>1.4</b>	<b>Изключване на гаранции и отговорности</b>	<p>Wilo не поема каквато и да било гаранция или отговорност в следните случаи:</p> <ul style="list-style-type: none"> <li>• Неправилно конфигуриране, дължащо се на недостатъчни или неправилни инструкции от страна на оператора или клиента</li> <li>• Неспазване на тези инструкции</li> <li>• Неправилна употреба на продукта</li> <li>• Неправилно съхранение или транспорт</li> <li>• Неправилен монтаж или демонтаж</li> <li>• Недостатъчна поддръжка</li> <li>• Неоторизирани ремонти</li> <li>• Неподходящо място за монтаж</li> <li>• Химически, електрически и електромеханични въздействия</li> <li>• Износване на компоненти на продукта</li> </ul>
<b>2</b>	<b>Безопасност</b>	<p>Този раздел съдържа информация за безопасност за отделните фази на жизнения цикъл на помпата.</p> <p>Неспазването на тази информация води до:</p> <ul style="list-style-type: none"> <li>• Опасност за хора</li> <li>• Опасност за околната среда</li> <li>• Материални щети</li> <li>• Загуба на правото на гаранционни претенции при поява на повреда</li> </ul>
<b>2.1</b>	<b>Знаци, инструкции и текстови маркировки, свързани с безопасността</b>	<p>В тази инструкции за монтаж и експлоатация изискванията за безопасност са показани, както следва:</p> <ul style="list-style-type: none"> <li>• Опасност за хора: Сигнална дума <b>с предхождащ символ за безопасност</b> и в сив фон.</li> <li>• Материални щети: Сигнална дума <b>без символ за безопасност</b>.</li> </ul> <p><b>Сигнални думи</b></p> <ul style="list-style-type: none"> <li>• <b>ОПАСНОСТ!</b> Неспазването на инструкциите води до смърт или сериозно раняване!</li> </ul>

- **ПРЕДУПРЕЖДЕНИЕ!**  
Неспазването на инструкциите води до (сериозно) нараняване!
- **ВНИМАНИЕ!**  
Неспазването на инструкциите води до материални щети или дори до тотална загуба.
- **ЗАБЕЛЕЖКА!**  
Полезна информация за работа с продукта.

### Текстови маркировки

- ✓ Предварително условие
- 1. Работна стъпка/списък
  - ⇒ Забележка/инструкции
  - ▶ Резултат

### Кръстосани препратки

Името на раздела или таблицата се поставя в кавички [„ ”].  
Номерът на страницата се посочва в квадратни скоби [ ].

### Преглед на използваните символи за безопасност



Риск от фатално нараняване поради електрически удар



Риск от фатално нараняване поради експлозия



Опасност поради бактериална инфекция



Предупреждение – риск поради горещи повърхности



Носете защитна каска.



Носете предпазни обувки.



Носете предпазни ръкавици.



Носете дихателна маска.



Носете защитни очила.



Внимавайте за спазването на инструкциите.



Полезна информация

## 2.2 Квалификации на персонала

- Персоналът е информиран за местните разпоредби за предотвратяване на злополуки.
- Персоналът е прочел и разбрал инструкциите за работа.
- Работите в електрически уредби трябва да се изпълняват от квалифициран електротехник.  
Квалифициран електротехник е лице с подходящо техническо обучение, познания и опит, което може да идентифицира и предотвратява електрически опасности.
- Монтажът и демонтажът трябва да се извършват от обучен експерт за санитарни инсталации, включително закрепване на предпазителя за защита от подемна сила и свързване на пластмасови тръби.
- Поддръжката трябва да се извършва от обучен специалист по санитарни инсталации, който има познания за системите за повишаване на налягането съгласно стандарт EN 12056 и е наясно с опасността от замърсяване с отпадъчни води.

Използването на продукта е забранено за:

- Лица (вкл. деца) на възраст под 16 години
- Лица с намалени физически, сетивни или умствени способности

Лица на възраст под 21 години трябва да бъдат наблюдавани от експерт.

## 2.3 Предпазни средства за служителите

Посочените предпазни средства са минимално изискваните. Спазвайте изискванията на вътрешния правилник на предприятието.

### **Защитна окомплектовка: транспорт, инсталиране, отстраняване, и поддръжка**

- Защитни обувки: Степен на защита S1 (uvex 1 sport S1)
- Защитни ръкавици (EN 388): 4X42C (uvex C500 wet)
- Предпазна каска (EN 397): отговаря на изискванията на стандарта и освен това предпазва от странична деформация  
(Ако се използват подечни приспособления)

### **Предпазни средства: дейност по почистване**

- Защитни ръкавици (EN ISO 374-1): 4X42C + Тип А (uvex protector chemical NK2725B)
- Защитни очила (EN 166): (uvex skyguard NT)

- Маркиране на рамката: W 166 34 F CE
- Маркиране на лещите за очила: 0-0.0\* W1 FKN CE
  - \* Нивото на защита съгласно EN 170 не се отнася за този вид работа.
- Дихателна маска (EN 149): Полумаска 3М серия 6000 с филтър 6055 A2

### Препоръки относно артикулите

Посочените марки артикули представляват незадължителни препоръки. Могат да се използват и подобни продукти от други марки. Предпоставка за това е спазването на посочените стандарти.

WIL0 SE не носи отговорност за съответствието със съответните стандарти.

## 2.4 Помпа с режещ механизъм

Помпата е снабдена с режещ механизъм на смукателния отвор. Режещият механизъм има въртящи се и фиксирани ножове. И двата ножа са достъпни отвън.



### ПРЕДУПРЕЖДЕНИЕ

#### Опасност от порезни рани от режещия механизъм!

Лопатките са остри. Съществува висок риск от порезни рани!

- Никога не докосвайте режещия механизъм!
- Винаги транспортирайте продукта за придържащите колани!
- Винаги носете защитни ръкавици (4X42C (uvex C500 wet)) при използване на продукта!

## 2.5 Електрически дейности

- Всички работи в електрически уредби трябва да се изпълняват от квалифициран електротехник.
- Уверете се, че продуктът е изключен от захранването. Обезопасете продукта срещу неоторизирано повторно стартиране.
- Захранването от мрежата е в съответствие с местните разпоредби.
- Захранването от мрежата е в съответствие със спецификациите на местния доставчик на енергия.
- Персоналът е информиран за електрическото свързване.
- Персоналът е информиран за възможностите за изключване на устройството.
- Спазвайте техническите данни, посочени на фабричната табелка и в настоящата инструкция за монтаж и експлоатация.
- Заземете продукта.
- Монтирайте таблото за управление така че да е защитено от наводняване.
- Подменяйте повредените кабели. В противен случай се свържете със сервизната служба.

- 2.6 Контролни устройства** Осигурете следните контролни устройства на място:
- Автоматичен прекъсвач**
- Типът и характеристиките на превключване на автоматичните прекъсвачи трябва да съответстват на номиналния ток на свързания продукт.
  - Спазвайте местните разпоредби.
- Дефектнотокова защита (RCD)**
- Монтирайте дефектнотокова защита (RCD) в съответствие с разпоредбите на местния доставчик на енергия.
  - Ако съществува възможност за контакт на хора с устройството и тоководещи течности, монтирайте дефектнотокова защита (RCD).
- 2.7 Изпомпване на флуиди, които са опасни за здравето** При контакт с течността във вътрешността на системата за повишаване на налягането съществува риск от бактериална инфекция.
- Носете предпазни средства.
  - Почистете и дезинфектирайте резервоара по време на демонтажа.
  - Информирайте всички лица за изпомпвания флуид и за опасността, която тя представлява.
- 2.8 Експлозивна атмосфера в събирателния резервоар** Отпадъчните фекални води могат да доведат до натрупване на газ в резервоара. Тези газови натрупвания могат да излязат в работното пространство поради неправилен монтаж или поддръжка. Може да се формира експлозивна атмосфера. Тази атмосфера може да се възпламени и да доведе до експлозия. За да избегнете експлозивна атмосфера, обърнете внимание на следните указания:
- Използвайте само неповредени резервоари (без пукнатини, течове, порьозен материал). Изключете незабавно система за повишаване на налягането с повредени резервоари.
  - Уверете се, че всички връзки за входа, напорната тръба и вентилацията са плътно затворени и изпълнени в съответствие с местните разпоредби.
  - Прокарайте вентилационната тръба през покрива на сградата. За правилната дължина на тръбата над покрива спазвайте местните разпоредби.
  - Ако отваряте резервоара (напр. по време на дейности по поддръжката), осигурете добра вентилация на работното помещение.
- 2.9 Транспортиране**
- Спазвайте местните разпоредби и закони за предотвратяване на злополуки и безопасност на труда.
  - Транспортиране на продукта чрез придържащи колани на резервоара.



- Продуктът да се транспортира от две лица.

#### **Изисквания по въпросите на опаковката**

- Устойчивост на удар
- Устойчивост на влага
- Правилно и безопасно закрепване
- Защита срещу замърсяване, прах и масла

### **2.10 Монтаж/демонтаж**

- Спазвайте местните разпоредби и закони за предотвратяване на злополуки и безопасност на труда.
- Уверете се, че продуктът е изключен от захранването. Обезопасете продукта срещу неоторизирано повторно стартиране.
- При демонтаж затворете входящата и напорната тръба.
- Проветрете затворените помещения.
- Забранено е да работите сами в затворени помещения. Трябва да присъства второ лице.
- По време на работа могат да се натрупат токсични или задушливи газове в помещения и сгради. Носете предпазни средства (напр.: детектор за газ) в съответствие с предписанията на завода.
- Почистете щателно продукта.

**Риск от пожар!** При почистване на пластмасови части може да възникне статичен заряд. Носете само антистатично облекло. Не използвайте силно запалими почистващи препарати.

### **2.11 По време на работа**

- Отворете всички затварящи кранове на приточния тръбопровод и напорната тръба.
- Максималният входящ поток трябва да е по-нисък от максималната напорна мощност на системата.
- Не отваряйте ревизионния отвор.
- Уверете се, че работното пространство е добре проветрено.

---

#### **ВНИМАНИЕ**

##### **Избягвайте свръхналягане в събирателния резервоар!**

Ако се стигне до свръхналягане в резервоара, той може да се разруши. За да избегнете свръхналягане, обърнете внимание на следните указания:

- Макс. височина на входа на най-ниския вход е 5 m (16.5 ft)!
  - Макс. входящ поток трябва да е по-слаб от макс. дебит в работната точка!
  - Макс. налягане в напорния тръбопровод: 6 bar (87 psi)
  - Температура на флуида: 3 ... 40 °C (37 ... 104 °F), макс. 65 °C (149 °F) за 5 мин.
  - Температура на околната среда: 3 ... 40 °C (37 ... 104 °F)
- 

### **2.12 Почистване и дезинфекциране**

- Ако използвате дезинфектант, носете предпазни средства според инструкциите на производителя.

### 2.13 Задачи на поддръжката

- Инструктирайте всички участващи лица относно дезинфектанта и правилната му употреба.
- Поддръжката трябва да се извършва от (обучен) специалист по системи за повишаване на налягането, който има познания за санитарни инсталации.
- Уверете се, че продуктът е изключен от захранването. Обезопасете продукта срещу неоторизирано повторно стартиране.
- Почистете щателно продукта.  
**Риск от пожар!** При почистване на пластмасови части може да възникне статичен заряд. Носете само антистатично облекло. Не използвайте силно запалими почистващи препарати.
- При демонтаж затворете входящата и напорната тръба.
- Използвайте само оригинални части от производителя. Използването на неоригинални части освобождава производителя от всякаква отговорност.
- Незабавно почистете и отстранете изтеклите течности (флуид, работна течност). Изхвърлете течностите в съответствие с местните разпоредби.

### 2.14 Отговорности на оператора

- Осигурете инструкции за монтаж и експлоатация на език, който персоналът може да прочете и разбере.
- Уверете се, че персоналът е обучен за конкретната работа.
- Осигурете защитно оборудване. Уверете се, че персоналът носи предпазни средства.
- Уверете се, че поставените знаци за безопасност и информация са винаги ясно четливи.
- Инструктирайте персонала за начина на функциониране на системата.
- Маркирайте и блокирайте работната зона.

## 3 Приложение/употреба

### 3.1 Предназначение

Изпомпване на отпадъчни фекални води:

- В случаите, когато отпадъчните води не могат да се отвеждат директно в канализацията по естествен наклон надолу
- За осигурени срещу обратен поток дренажни води в случаи, когато точката на отводняване е под нивото на обратно подприщване

**ЗАБЕЛЕЖКА!** При изпомпване на отпадъчни води, съдържащи мазнини, монтирайте уловители на мазнини преди системата за повишаване на налягането!

### 3.2 Неразрешен режим на работа



#### ОПАСНОСТ

**Опасност от експлозия поради изпомпване на взривоопасни течности!**

Система за повишаване на налягането не е проектирана за тези флуиди. Риск от фатално нараняване поради експлозия!

- Изпомпването на силно запалими и взривоопасни течности (бензин, керосин, ...) е строго забранено.
- Не изпомпвайте тези флуиди!

Не използвайте системата за следните флуиди:

- Отпадъчни води от точки на отвеждане, по-високи от нивото на обратния поток, които могат да се отвеждат директно в канализацията по естествен наклон надолу
- Отпадъци, пепел, боклук, стъкло, пясък, мазилка, цимент, вар, хоросан, влакнести материали, текстил, хартиени кърпи, мокри кърпички (напр. вълнени кърпи, влажни тоалетни кърпички), пелени, картон, груба хартия, синтетични смоли, катран, кухненски отпадъци, мазнини, смазки
- Отпадъци от кланици, обезвреждане на заклани животни и животински отпадъци (течен тор и др.)
- Токсични, агресивни и корозивни флуиди, като тежки метали, биоциди, пестициди, киселини, основи, соли, вода от плавни басейни
- Почистващи препарати, дезинфектанти, препарати за миене на съдове или перилни препарати в прекомерни количества, които имат непропорционално висока степен на образуване на пяна
- Питейна вода

Употребата по предназначение изисква спазване на тези инструкции за експлоатация. Всяка друга употреба не съответства на употребата по предназначение.

## 4 Описание на продукта

### 4.1 Конструкция

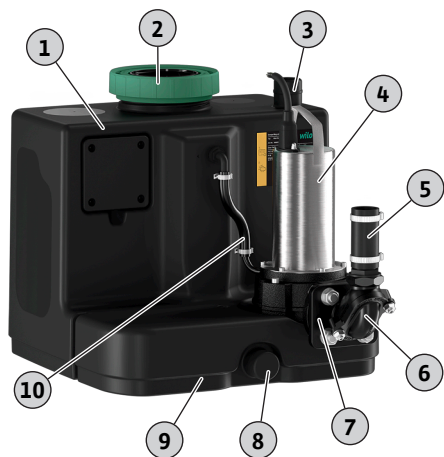


Fig. 1: Преглед

Готова за присъединяване и напълно потопена единична помпа от системата за повишаване на налягането в режещ хидравличен механизъм за изпомпване на отпадъчни фекални води.

1	Събирателен резервоар
2	Ревизионен отвор на събирателния резервоар
3	Извод за обезвъздушаване на събирателния резервоар
4	Мотор
5	Гъвкав тръбопровод
6	Възвратен клапан
7	Изходен отвор
8	Връзка за източване
9	Опъвателни колани на мрежата
10	Външна вентилация маркуч за помпата

Газо- и водонепропусклив събирателен резервоар с наклонено дъно под ъгъл и ревизионен отвор с прозрачен капак.

Свободно избираеми входове в рамките на маркираните зони.

Измерването на нивото на напълване се извършва с аналогов изходящ сигнал 4 ... 20 mA.

Изходен отвор с прикачен възвратен клапан.

Мотор с повърхностно охлаждане с термична защита на мотора.

Предварително инсталирано табло за управление за автоматична експлоатация:

#### Wilo-Control MS-L

- Общ сигнал за повреда с безпотенциален контакт
- Интегрирана и независима от мрежата аларма
- Регулируемо време за инерция
- 1,5 m захранващ кабел с щепсел

### 4.2 Материали

- Корпус на мотора: 1.4404 (AISI 316L)
- Хидравлика: EN-GJL-250 (ASTM A48 Class 35/40B)
- Работно колело: EN-GJL-250 (ASTM A48 Class 35/40B)
- Режещ механизъм: 1.4528/59 HRC (AISI 440B+Co)
- Резервоар: PE
- Възвратен клапан: EN-GJL-250 (ASTM A48 Class 35/40B)

### 4.3 Контролни устройства

#### Следене на намотката на двигателя

Моторът е оборудван с термична защита с биметален сензор:

- Мотор за монофазен променлив ток: Контролът на двигателя се превключва самостоятелно. При прегряване моторът се изключва. Моторът се включва автоматично отново, след като се охлади.
- Мотор за трифазен променлив ток: Контролът на двигателя се показва и рестартира чрез свързаното табло за управление.

#### Аларма за високо ниво на водата със сборен сигнал за грешка

При достигане на нивото за наводнение се подава звуков и визуален алармен сигнал и помпата се включва автоматично. Освен това се активира контактът за сборна сигнализация за грешка. Чрез безпотенциалния контакт може да се задейства външна аларма (сирена, SMS чрез SmartHome връзка).

Ако водата спадне под нивото за наводнение, помпата се деактивира след изтичане на времето за проследяване. Аларменият сигнал се потвърждава автоматично.

#### 4.4 Принцип на работа

Отпадъчните води се насочват директно в събирателния резервоар през приточния тръбопровод. Когато водата достигне нивото на включване, помпата се включва. Събраната отпадъчна вода се изпомпва в свързаната напорна вода. Когато бъде достигнато нивото на изключване, помпата се деактивира след зададено време за инерция.

При достигане на нивото на наводнение помпата се включва (принудително включване). Светодиодът за наводнение или дисплеят показва алармена сигнализация. В допълнение вътрешният зумер може да генерира звукова алармена сигнализация. Освен това изходът за сборна сигнализация за грешка (SSM) се активира.

#### 4.5 Работа с честотния преобразувател

Не се разрешава работа на помпата с честотния преобразувател.

#### 4.6 Кодово означение на типовете

Пример:	<b>DrainLift SANI CUT-M.20M/1</b>
<b>DrainLift</b>	Семейство продукти
<b>SANI CUT</b>	Помпена система за отпадни води с режещ механизъм
<b>M</b>	Размер
<b>20</b>	Макс. напор
<b>M</b>	Захранване от мрежата:
	<ul style="list-style-type: none"> <li>• M = 1~</li> <li>• T = 3~</li> </ul>
<b>1</b>	Изпълнение за мотор и табло за управление:
	<ul style="list-style-type: none"> <li>• 1 = режим на работа: S3, табло за управление: Control MS-L</li> </ul>

#### 4.7 Технически характеристики

Одобрени области на приложение	
Макс. налягане в напорния тръбопровод	6 bar (87 psi)
Макс. напор	Вижте фирмената табелка
Максимален дебит	Вижте фирмената табелка
Макс. височина на входа на най-ниския вход	5 m (16.5 ft)
Температура на флуида	3 ... 40 °C (37 ... 104 °F), макс. 65 °C (149 °F) за 5 мин.
Температура на околната среда	3 ... 40 °C (37 ... 104 °F)
Данни на мотора	
Захранване от мрежата	<ul style="list-style-type: none"> <li>• SANI CUT-M...M/...: 1~230 V, 50 Hz</li> <li>• SANI CUT-M...T/...: 3~400 V, 50 Hz</li> </ul>
Консумирана мощност [P <sub>1</sub> ]	Вижте фирмената табелка
Номинална мощност [P <sub>2</sub> ]	Вижте фирмената табелка
Номинален ток [I <sub>N</sub> ]	Вижте фирмената табелка
Обороти [n]	Вижте фирмената табелка
Тип включване	Директно

Режим на работа	<ul style="list-style-type: none"> <li>• S3 10% <ul style="list-style-type: none"> <li>– Продължителност на цикъл: 10 мин</li> <li>– Продължителност на включване: 1 мин</li> <li>– Продължителност на престой: 9 мин</li> </ul> </li> </ul>
Степен на защита	IP68 (2 mWG/7 d)
Дължина на кабела до щепсела	1.5 m (5 ft)
Дължина на кабела до таблото за управление	4 m (13 ft)
Щепсел	<ul style="list-style-type: none"> <li>• Монофазен ток: <ul style="list-style-type: none"> <li>– DrainLift SANI CUT-M...M...: CEE 7/7 (Schuko)</li> </ul> </li> <li>• Трифазен ток: <ul style="list-style-type: none"> <li>– DrainLift SANI CUT-M...T...: CEE 16A, 3P+N+PE, 6 h, поле на въртене по посока на часовниковата стрелка</li> </ul> </li> </ul>
<b>Връзки</b>	
Изходен отвор	DN 32
Входна връзка	DN 100/150 (110/160 mm)
Извод за обезвъздушаване на събирателния резервоар	DN 40 (50 mm)
Връзка за източване	DN 40 (50 mm)
<b>Размери и тегла</b>	
Обем на резервоара	64 l (16 US.liq.gal.)
Макс. полезен обем в резервоара съгласно височината на входа*	29 l/7 US.liq.gal. (180 mm*)/ 39 l/10 US.liq.gal. (250 mm*)/48 l/12 US.liq.gal. (315 mm*)
Размер по диагонал	782/802 mm (31/31.5 инча)
Тегло	39,5 ... 54.5 kg (87 ... 120 lb)
Ниво на шум	70 dB(A)

**Агрегатът не е проектиран за непрекъснат режим на работа! Макс. дебит се отнася за прекъсващ работен режим S3!**

- 4.8 Данни на производителя**      Данните на производителя са посочени в съответствие с ISO 8601: YYYYWww
- YYYY = година
  - W = съкращение за седмица
  - ww = календарна седмица
- 4.9 Комплект на доставката**
- Напълно потопена система за повишаване на налягането с режещ механизъм, табло за управление и захранващ кабел включително щепсел
  - Тръбно присъединяване DN 32 (външен диаметър 40 mm)
  - НТ двойно гнездо DN 40 (50 mm) за извод за обезвъздушаване
  - НТ двойно гнездо DN 40 (50 mm) за свързване за изпразване
  - Вход комплект с инструменти за изрязване на входните отвори 124 mm (5 инча) и уплътнение DN 100 (110 mm)
  - Болт за закрепване към пода
  - Шумоизолираща подложка
  - Презареждаща се батерия 9V
  - Инструкция за монтаж и експлоатация
- 4.10 Окомплектовка**
- От напорната страна**
- Затварящ кран 1 1/4 произведен от червен бронз
  - Затварящ кран 1 1/2 произведен от червен бронз
- От входната страна**
- DN 100/DN 150 пластмасов затварящи кранове с фиксирани тръбни накрайници
  - DN 32/DN 40/DN 100/DN 150 входни уплътнения
  - DN 32/DN 40/DN 100/DN 150 входни комплекти (уплътнение и инструмент за изрязване)
- Обща информация**
- Ръчна мембранна помпа с връзка R 1½ (без маркуч)

- 3-пътен спирателен кран за превключване към ръчно засмукване
- Сирена 230 V 50 Hz
- Мигащи светлини 230 V, 50 Hz
- Алармени светлини 230 V, 50 Hz
- DrainAlarm – Мрежово независим алармен превключвател с визуална и акустична алармена сигнализация и свързване за поплавъчен превключвател
- DrainAlarm FIRST – алармено превключващо устройство с визуална и акустична алармена сигнализация и свързване за поплавъчен превключвател

## 5 Транспортиране и съхранение

### 5.1 Доставка

- Незабавно проверете доставката за дефекти (повреди, пълнота...).
- Отбележете всички дефекти в транспортната документация.
- Информирайте производителя за дефектите при получаване на пратката.
- Предявени по-късно претенции не могат да бъдат разглеждани.

### 5.2 Транспортиране

Сваляйте външната опаковка само на мястото на употреба, за да не се повреди системата за повишаване на налягането по време на транспортиране. Използвайте устойчиви на разкъсване найлонови торби с достатъчен размер, за да опаковате използваните системи за повишаване на налягането за транспортиране по начин, непозволяващ пропускане.

### 5.3 Съхранение



#### ОПАСНОСТ

##### Опасност поради бактериална инфекция!

Системата за повишаване на налягането събира и изпомпва отпадъчни води. В резервоара могат да се образуват бактерии и опасни микроорганизми!

- След отстраняване дезинфекцирайте системата за повишаване на налягането. Особено вътрешната страна на резервоара!
- Спазвайте заводските изисквания!

#### ВНИМАНИЕ

##### Цялостно повреждане поради навлизане на влага в хранващия кабел!

Проникването на влага в кабела ще повреди не само хранващия кабел, но и мотора.

- Никога не потапяйте края на кабела в течност.
- Затваряйте кабела добре при съхранение.

Новодоставена система за повишаване на налягането може да се съхранява на склад една година. За по-дълги периоди на съхранение се свържете със сервизната служба.

При съхранение на помпата обърнете внимание на следните указания:

- Разположете системата за повишаване на налягането стабилно върху твърда повърхност и я обезопасете срещу подхлъзване и преобръщане.
- Допустима температура на съхранение: -15 ... 60 °C (5 ... 140 °F), макс. влажност: 90 %, некондензиращ.  
Препоръчваме съхранение в мразоустойчива среда. Температура на съхранение: 5 ... 25 °C (41 ... 77 °F), относителна влажност: 40 ... 50 %.
- Източете напълно събирателния резервоар.
- Навийте хранващите кабели и ги прикрепете към мотора.
- Уплътнете отворените краища на хранващите кабели и щепсели срещу проникване на влага.
- Съхранявайте таблото за управление в съответствие с инструкциите.
- Уплътнете плътно всички отворени връзки.

- Не съхранявайте системата за повишаване на налягането в помещения, в които се извършват заваръчни работи. Образоващите се газове или лъчение могат да доведат до разяждане на пластмасовите и еластомерните части.
- Защитете системата за повишаване на налягането от пряка слънчева светлина и топлина. Екстремната топлина може да доведе до повреда на пластмасовите части.
- Еластомерните части са естествено крехки. Свържете се със сервизната служба, ако е необходимо съхранение за повече от 6 месеца.

## 6 Монтаж и електрическо свързване

### 6.1 Квалификации на персонала

- Работите в електрически уредби трябва да се изпълняват от квалифициран електротехник.  
Квалифициран електротехник е лице с подходящо техническо обучение, познания и опит, което може да идентифицира и предотвратява електрически опасности.
- Монтажът и демонтажът трябва да се извършват от обучен експерт за санитарни инсталации, включително закрепване на предпазителя за защита от подземна сила и свързване на пластмасови тръби.

### 6.2 Типове монтаж

- Подов монтаж в сгради
- Подземна инсталация в шахта извън сгради

### 6.3 Отговорности на оператора

- Спазвайте приложимите на местно ниво разпоредби за предотвратяване на злополуки и безопасност.
- Спазвайте всички разпоредби за работа под окачени товари, когато използвате подземна окомплектовка.
- Осигурете защитно оборудване. Уверете се, че персоналът носи защитното оборудване.
- Спазвайте местните технологични разпоредби за експлоатация на канализационни системи.
- Конструктивните елементи и основите трябва да са достатъчно стабилни, за да позволят надеждно и функционално закрепване на устройството. Операторът е отговорен за осигуряването и пригодността на конструктивния компонент/ фундамента.
- Осигурете свободен достъп до мястото на монтаж.
- Извършете монтажните работи в съответствие с приложимите местни разпоредби.
- Проверете дали наличните проектната документация (монтажни планове, местоположение на инсталацията, условия на входа) е пълна и точна.
- Положете и подгответе тръбите в съответствие с проектната документация.
- Връзката към електрическата мрежа трябва да се монтира така, че да е защитена от наводняване.

### 6.4 Монтаж



#### ПРЕДУПРЕЖДЕНИЕ

##### Наранявания на ръцете и краката поради липса на предпазни средства!

Опасност от (сериозни) наранявания по време на работа. Носете следните предпазни средства:

- Предпазни ръкавици
- Защитни обувки



#### ВНИМАНИЕ

##### Материални щети в резултат на неправилен транспорт!

Не е възможно да транспортирате и позиционирате системата за повишаване на налягането самостоятелно. Съществува опасност от нанасяне на материални щети на система за повишаване на налягането! Системата за повишаване на налягането трябва да се транспортира и центрова на мястото на монтаж винаги от две лица.

### Сграда за монтаж

- Уверете се, че работното пространство е добре проветрено.
- Осигурете свободно пространство от мин. 60 cm (2 ft) около агрегата.
- В случай на авария: Осигурете помпена шахта в работното пространство, с мин. размери: 500x500x500 mm (20x20x20 инча). Изберете съответната помпа. Уверете се, че е възможно ръчно отводняване.
- Всички захранващи кабели трябва да са прокарани правилно. Захранващите кабели не трябва да представляват опасност (напр. спъване, повреда по време на работа). Проверете дали напречното сечение и дължината на кабела са достатъчни за избрания тип инсталация.
- Монтираното табло за управление не е защитено от наводнения. Монтирайте таблото за управление на подходяща височина.

### Монтаж в шахта



#### ОПАСНОСТ

##### Риск от нараняване поради еднолично изпълнение на работата!

Извършването на работа в шахти и тесни помещения, както и в зони с риск от падане, може да бъде опасно. Не извършвайте тези работи самостоятелно!

- Извършвайте работите само с друго лице!



#### ПРЕДУПРЕЖДЕНИЕ

##### Наранявания на главата поради липса на предпазни средства!

Може да възникне опасност от (сериозни) наранявания по време на работа. При използване на подемно приспособление носете предпазна каска!

#### ВНИМАНИЕ

##### Пазете от замръзване!

Замръзването може да причини неизправности и щета. Обърнете внимание на дълбочината на замръзване в района. Ако агрегатът или изпускателният отвор се намират в зоната на замръзване, спрете работата на агрегата през периодите на замръзване.

Ако системата за повишаване на налягането се монтира в шахта, спазвайте и следните изисквания:

- По време на работа могат да се натрупат токсични или задушливи газове.
- Ако се натрупат токсични или задушливи газове, незабавно напуснете работното място.
- Обърнете внимание на размера по диагонал на системата за повишаване на налягането.
- Монтаж на подедни окомплектовка: равна повърхност, чиста и стабилна основа. Зоната на съхранение и мястото на монтаж трябва да са лесно достъпни.
- Закрепете два транспортни ремъка към системата за повишаване на налягането. Обезопасете транспортните ремъци срещу приплъзване. Използвайте само технически одобрени опорни средства.
- Ако поради атмосферните условия (напр. образуване на лед, силен вятър) работата вече не е безопасна, незабавно я прекратете.

#### 6.4.1 Забележка относно крепежните материали

Системата за повишаване на налягането може да се монтира на различни конструкции (бетонни и стоманени конструкции и др.). Изберете крепежни материали, който е подходящи за съответната конструкция. За правилния монтаж спазвайте следните инструкции за крепежните материали:



- Избягвайте разкъсване или отчупване на конструктивната повърхност, **спазвайте минималното разстояние между краищата.**
- Осигурете надежден и безопасен монтаж, **спазвайте предписаната дълбочина на сондажния отвор.**
- Прахът от сондирането влошава здравината на захващане, **винаги издухвайте или почиствайте сондажа с вакуум.**
- Използвайте само компоненти (напр. винтове, анкери, касети за строителен разтвор), които са в отлично състояние.

#### 6.4.2 Забележка относно затръбяването

По време на работа тръбопроводите са изложени на различни налягания. В зависимост от работните условия е възможно да възникнат пикови стойности на налягането (например при затваряне на възвратния клапан), които могат да бъдат няколко пъти по-високи от налягането на помпата. Тези различни налягания натоварват тръбопроводите и тръбните връзки. За да се осигури безопасна и правилна експлоатация, тръбопроводите и тръбните връзки трябва да се проверяват въз основа на следните параметри и да се проектират в съответствие с изискванията:

- Тръбите да са самоносещи се.  
Върху системата за повишаване на налягането не трябва да действат сили на опън или натиск.
- Устойчивост на налягане на тръбопроводи и тръбни връзки
- Якост на опън на тръбните връзки (= надлъжно-пресово съединение)
- Свържете тръбите без напрежение и вибрации.

#### 6.4.3 Работни стъпки

Системата за повишаване на налягането се монтира в следните стъпки:

- Подготвителни дейности.
- Разполагане на системата за повишаване на налягането.
- Свързване на напорната тръба.
- Свързване на входа.
- Свързване на вентилацията.
- Свързване на изпускателния отвор.

#### 6.4.4 Подготвителни дейности

- Разопакувайте системата за повишаване на налягането.
- Отстранете транспортните осигуровки.
- Проверете обхвата на доставката.
- Проверете дали всички компоненти са в изправно работно състояние.  
**ВНИМАНИЕ! Не монтирайте дефектни компоненти! Дефектните компоненти могат да доведат до повреди в системата!**
- Приберете окомплектовката настрана и я запазете за по-късна употреба.
- Подгответе мястото за монтаж:
  - Хоризонтална и равна монтажна повърхност.
  - Осигурете допълнително свободно пространство от мин. 60 cm (2 ft).
  - Възможност за закрепване с дюбели.
  - Чисто, без едри твърди частици
  - Сухо
  - Без замръзване
  - Добре осветено

### 6.4.5 Поставяне на системата за повишаване на налягането

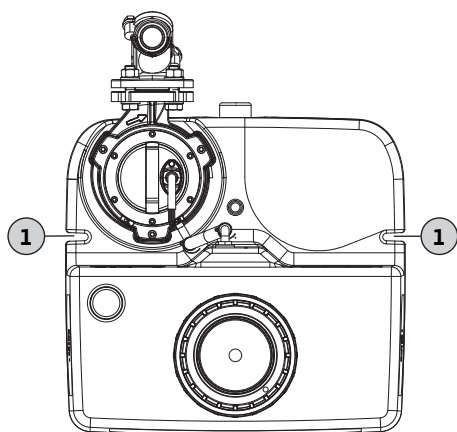


Fig. 2: Изглед отгоре на системата за повишаване на налягането

#### 1 Крепежни канали за закрепване към пода

Монтирайте системата за повишаване на налягането, за да я предпазите от подемна сила и усукване. За тази цел закрепете системата за повишаване на налягането към пода.

- ✓ Подготвителни дейности са завършени.
  - ✓ Мястото за монтаж е подготвено в съответствие с проектната документация.
  - ✓ Осигурени са подходящи крепежни материали за съществуващия под на сградата.
- ЗАБЕЛЕЖКА! Спазвайте информацията за крепежните материали!**

1. Разположете системата за повишаване на налягането на мястото на монтажа и я центрирайте спрямо тръбопроводите.

**ВНИМАНИЕ! Обезопасете таблото за управление, за да предотвратите неговото падане! Таблото за управление може да се счути при падане!**

**ЗАБЕЛЕЖКА! Системата за повишаване на налягането трябва да бъде в изправено положение!**

2. Маркирайте отворите за пробиване на жлебовете за закрепване.
3. Поставете системата за повишаване на налягането настрана.
4. Пробийте и почистете отворите. Вкарайте дюбелите.
5. Поставете и центрирайте шумоизолиращата подложка.
6. Поставете и центрирайте системата за повишаване на налягането на шумоизолиращата подложка.
7. Вкарайте скрепителния болт и подложната шайба през жлеба за закрепване. Навийте скрепителния болт в дюбела.
8. Закрепете системата за повишаване на налягането към пода.
9. Закрепете таблото за управление към стената, за да го предпазите от наводняване (вижте инструкциите за таблото за управление).
10. Прокарайте захранващия кабел в съответствие с разпоредбите.
  - ▶ Системата за повишаване на налягането е монтирана, за да предпазва от подемна сила и усукване. Следваща стъпка: Свързване на напорната тръба.

### 6.4.6 Свързване на напорната тръба

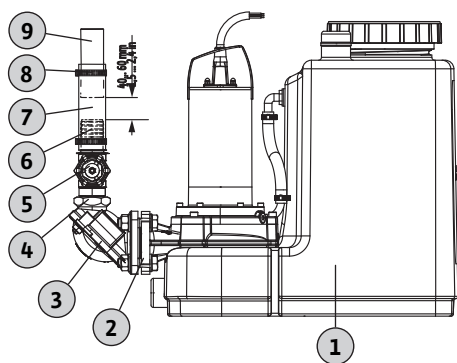


Fig. 3: Свързване на връзката за продухване

1	Система за повишаване на налягането
2	Изходен отвор
3	Възвратен клапан
4	Двоен нипел
5	Затварящ кран
6	Нипел на маркуч
7	Гъвкав тръбопровод
8	Тръбна скоба
9	Напорна тръба

Спазвайте следната информация при свързването на напорната тръба:

- Напорната тръба трябва да е DN 32 или повече.
- Дебит в напорната тръба: 0.7 m/s (2.3 ft/s) to 2.3 m/s (7.5 ft/s).
- Не намалявайте диаметъра на тръбата.
- Всички връзки трябва да са здраво затегнати!
- Инсталирайте напорната тръба като "извивка", за да избегнете обратен поток от главната градска канализация.

В най-високата си точка долният ръб на тръбната извивка трябва да бъде над локално определеното ниво на обратно подприщване.

- Монтиране на напорната тръба за инспектиране за замръзване.
- Монтирайте затварящ кран.
- ✓ Правилно монтирана система за повишаване на налягането.

- ✓ Напорната тръба е монтирана правилно в съответствие с проектната документация и перпендикулярно на изходния отвор.
  - ✓ Подготвени материали за монтаж:
    - 1x затварящ кран
    - 1x гъвкава тръба включена в комплекта на доставката
    - 1x двоен нипел
    - 1x нипел за маркуч включен в комплекта на доставката
    - 2x тръбни скоби включени в комплекта на доставката
1. Завийте двойния нипел във възвратния клапан. **Момент на затягане: 8 Nm (5.9 ft·lb)!**
    - ⇒ За да избегнете теч, се препоръчва да поставите уплътнителна връзка с тефлонова лента за всички винтови връзки.
  2. Завийте спирателния кран на двойните нипели. **Момент на затягане: 8 Nm (5.9 ft·lb)!**
  3. Завийте нипела на маркуча в затварящия кран. **Момент на затягане: 5 Nm (3.7 ft·lb)!**
  4. Плъзнете гъвкавата тръба над напорната тръба.
  5. Плъзнете гъвкавата тръба върху нипела на маркуча.
    - ⇒ За да сте сигурни, че напорната тръба е свързана по звуково изолиран начин, поддържайте разстояние между края на напорната тръба и края на нипела на маркуча от 40 ... 60 mm (1,5 ... 2,4 инча).
      - Ако разстоянието е твърде малко, скъсете напорната тръба.
      - Ако разстоянието е твърде голямо, удължете или сменете напорната тръба.
  6. Центрирайте гъвкавата тръба между тръбния нипел и напорната тръба.
  7. Закрепете гъвкавата тръба към нипела на маркуча и напорната тръба и с по една тръбна скоба от всяка страна. **Момент на затягане: 5 Nm (3.7 ft·lb)!**
    - Напорната тръба е свързана. Следваща стъпка: Свързване на входа.

#### 6.4.7 Свързване на входа

Входът може да бъде разположен в посочените зони на задната стена, на двете странични стени и на покрива на резервоара, според желанието.

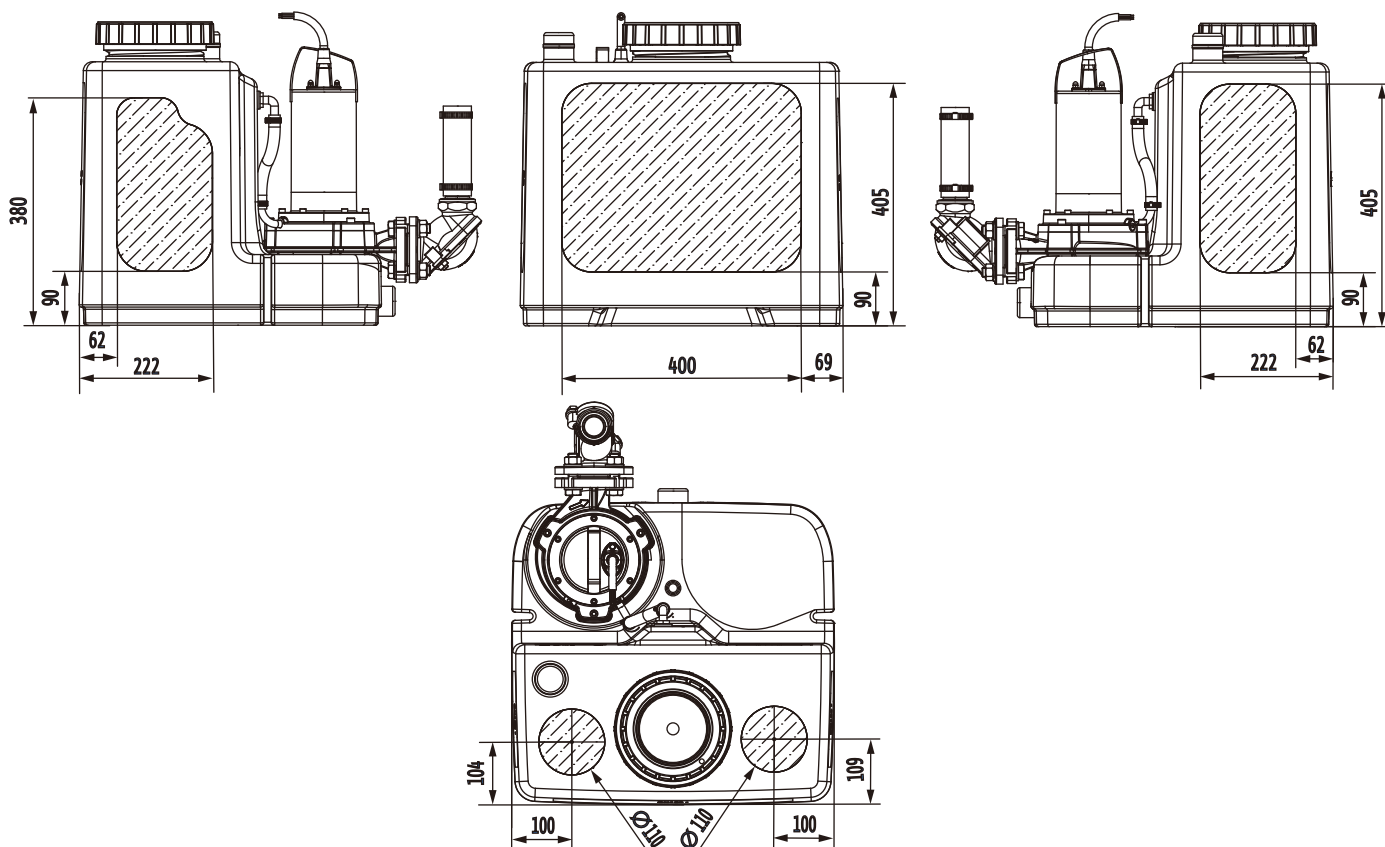


Fig. 4: Зони на входа

Забележка относно свързването на входа:

- Свържете входа само в маркираните зони. Ако входът е разположен извън маркираните зони, могат да възникнат следните проблеми:
  - Свързването тече.
  - Обратен поток от приточния тръбопровод.
  - Функцията на системата за повишаване на налягането може да бъде нарушена.
- Избягвайте рязък приток на вода и внасяне на въздух в събирателния резервоар. Монтирайте правилно входа.

**ВНИМАНИЕ! Рязък приток на вода и внасяне на въздух в събирателния резервоар може да доведат до отказ на системата за повишаване на налягането!**

- За да може приточният тръбопровод да се оттича сам, монтирайте същия с наклон към системата за повишаване на налягането.
- Минимална височина от пода до центъра на входа: 180 mm (7 инча).
- Всички свързвания трябва да са здраво затегнати.
- Монтирайте затварящ кран в приточния тръбопровод.

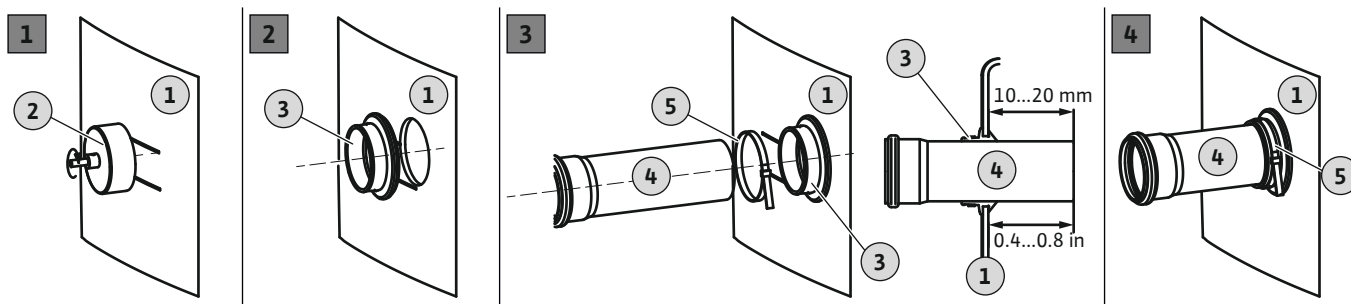


Fig. 5: Свързване на входа

1	Стена на резервоар
2	Инструмент за пробиване
3	Входно уплътнение
4	Приточен тръбопровод
5	Тръбна скоба

- ✓ Правилно монтирана система за повишаване на налягането.
  - ✓ Приточният тръбопровод е монтиран към събирателния резервоар в съответствие с проектната документация.
  - ✓ Осигурени материали за монтаж:
    - 1x инструмент за изрязване на входните отвори 124 mm (5 инча) включени в комплекта на доставката
    - 1x бормашина
    - 1x уплътнение DN 100 (110 mm) включено в комплекта на доставката
    - 1x тръбна скоба
1. Маркирайте входа на събирателния резервоар.
  2. Изрежете отвора с инструмент за изрязване на входните отвори в стената на резервоара.  
По време на пробиване на отвора спазвайте следното:
    - Спазвайте размерите на зоната на входа. **ВНИМАНИЕ! Пробитият отвор трябва да е изцяло в маркираната зона на входа!**
    - Максимални обороти на бормащината: 200 грт.
    - Проверете диаметъра на отвора. **ЗАБЕЛЕЖКА! Пробийте отвора внимателно.****Херметичността на свързването зависи от пробития отвор!**
    - Стружките трябва да падат чисто от инструмента за изрязване на входните отвори. Ако стружките от пробиването залепнат за инструмента за изрязване на входните отвори, материалът се нагрява твърде бързо и се разтопява. Ако материалът се разтопи, спазвайте следните инструкции:
      - ⇒ Спрете пробиването, оставете материала да се охлади и почистете инструмента за изрязване на входните отвори.
      - ⇒ Намалете оборотите на пробиване.
      - ⇒ Промяна на скоростта на подаване по време на пробиване.
  3. Почистете и загладете отрязания ръб.

4. Поставете уплътнението в отвора.
5. Натиснете тръбната скоба върху уплътнението.
6. Покрийте вътрешната повърхност на уплътнението със смазочен материал.
7. Поставете приточния тръбопровод в уплътнението.  
Поставете приточния тръбопровод 10 ... 20 mm (0.4 ... 0.8 in) в събирателния резервоар.  
⇒ Указаната стойност трябва да се спазва, в противен случай функцията на системата за повишаване на налягането може да бъде нарушена.
8. Свържете уплътнението и тръбата с тръбната скоба. **Момент на затягане: 5 Nm (3.7 ft·lb)!**
  - ▶ Входът е свързан. Следваща стъпка: Свързване на вентилацията.

#### 6.4.8 Свързване на вентилацията

Свързването на вентилационен тръбопровод е задължително. Освен това вентилацията е абсолютно необходима, за да се осигури правилното функциониране на системата за повишаване на налягането. Обърнете внимание на следните точки, когато свързвате вентилационния тръбопровод:

- Насочете вентилационния тръбопровод над покрива.
- Всички връзки трябва да са здраво затегнати!

1	Извод за обезвъздушаване на събирателния резервоар
2	Изходен отвор

- ✓ Правилно монтирана система за повишаване на налягането.
  - ✓ Вентилационният тръбопровод е правилно прокаран.
1. Поставете НТ двойно гнездо за извод за обезвъздушаване на отворен вентилационен извод за обезвъздушаване.
  2. Вкарайте вентилационния тръбопровод в НТ двойното гнездо.
    - ▶ Вентилационният тръбопровод е монтиран. При необходимост свържете ръчна мембранна помпа към връзката за аварийно отводняване.

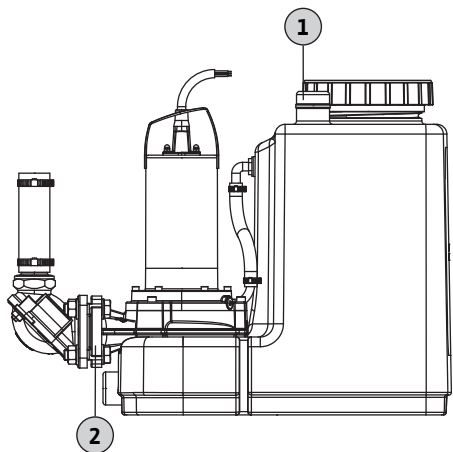


Fig. 6: Извод за обезвъздушаване на събирателния резервоар

#### 6.4.9 Инсталиране на ръчна мембранна помпа



#### ЗАБЕЛЕЖКА

##### Не свързвайте входа към отвора за източване!

Събирателният резервоар се изпомпва през отвора за източване при инспекция или в случай на авария. Не свързвайте входовете към отвора за източване! В противен случай събирателният резервоар не може да бъде източен в случай на авария!

При извършване на дейности по поддръжката или при неизправност на системата за повишаване на налягането събирателният резервоар трябва да се изпомпва ръчно. За тази цел се препоръчва инсталирането на ръчна мембранна помпа.

**ВНИМАНИЕ! Ако системата за повишаване на налягането се повреди, във входа се получава обратен поток и събирателният резервоар може да се разруши! Затворете входа и изпразнете събирателния резервоар!**

## 1 Връзка за източване

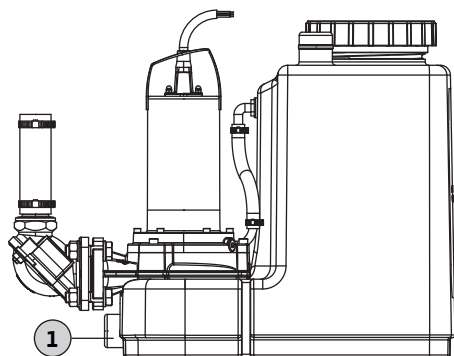


Fig. 7: Свързване на ръчна мембранна помпа

Спазвайте следните изисквания при инсталиране на ръчна мембранна помпа

- Изберете височина на инсталиране за оптимална експлоатация.
- Свържете ръчната мембранна помпа към връзката за източване (най-ниската точка, възможно е почти пълно източване).
- За пробиване на отвора за източване е необходим инструмент за изрязване 30 mm (1.3 инча).
- Свържете напорната тръба след затварящия кран от напорната страна. Алтернативно, връзката може да се осъществи чрез тръбна извивка директно към канализацията.
- Всички връзки трябва да са здраво затегнати!
- Спазвайте инструкциите за монтаж и експлоатация на ръчната мембранна помпа.

## 6.5 Електрическо свързване



### ОПАСНОСТ

#### Риск от фатално нараняване поради електрически удар!

Неправилното поведение при извършване на електрически работи може да доведе до риск от фатално нараняване поради електрически удар!

- Работите в електрически уредби се изпълняват от квалифициран електротехник.
- Спазвайте местните разпоредби.

### 6.5.1 Защита с предпазители от страната на мрежата

#### Автоматичен прекъсвач

- Изберете типа и характеристиките на превключване на автоматичните прекъсвачи в съответствие с номиналния ток на свързания продукт.
- Спазвайте местните разпоредби.

#### Дефектнотокова защита (RCD)

- Монтирайте дефектнотокова защита (RCD) в съответствие с разпоредбите на местното енергоснабдително дружество.
- Ако съществува възможност за контакт на хора с устройството и тоководещи течности, монтирайте дефектнотокова защита (RCD).

### 6.5.2 Захранване от мрежата

- Спазвайте информацията на фабричната табелка.
- Заземете устройството в съответствие с местните разпоредби.
- Монтирайте контакта така че да е защитен от наводняване.
- Тип контакт:

#### Монофазен ток:

- DrainLift SANI CUT-M...M...: CEE 7/7 (Schuko)

#### Трифазен ток:

- DrainLift SANI CUT-M...T...: CEE 16A, 3P+N+PE, 6 h, поле на въртене по посока на часовниковата стрелка

### 6.5.3 Табло за управление

Таблото за управление е предварително окабелено и фабрично настроено.

Прокарайте всички свързващи кабели към таблото за управление и захранващата мрежа в съответствие с местните разпоредби. **ВНИМАНИЕ! Монтирайте таблото за управление така че да е защитено от наводняване!**

Таблото за управление има следните основни функции:

- Управление в зависимост от нивото
- Защита на мотора
- Контрол на посоката на въртене (само за трифазен ток)
- Аларма за високо ниво на водата

За подробна информация вижте инструкциите за монтаж и експлоатация на таблото за управление:

- Електрическо свързване на системата за повишаване на налягането с таблото за управление
- Преглед и описание на функциите
- Настройване на точките на превключване




**Точки на превключване**

Точките на превключване на системата за повишаване на налягането могат да се регулират според височината на входа на най-ниския вход. Това води до по-голям полезен обем. Данните за точката на превключване винаги се отнасят за дъното.

**ЗАБЕЛЕЖКА! Ако нивото на входа е по-ниско от точката на превключване “Помпа ВКЛ.”, в приточния тръбопровод има обратен поток!**

**Табло за управление Wilo-Control MS-L**

Точките на превключване се задават чрез постоянно дефинирани параметри за таблото за управление Wilo-Control MS-L. Задайте необходимия параметър на DIP шалтер 3:

Точки на превключване	Настройване на DIP шалтер 3	Заводска настройка/избираема
Помпа ВКЛ.: 180 mm (7 инча) Помпа ИЗКЛ.: 115 mm (4.5 инча) Аларма за високо ниво на водата: 200 mm (8 инча)		•
Помпа ВКЛ.: 250 mm (10 инча) Помпа ИЗКЛ.: 115 mm (4.5 инча) Аларма за високо ниво на водата: 270 mm (10.5 инча)		o
Помпа ВКЛ.: 315 mm (12.5 инча) Помпа ИЗКЛ.: 115 mm (4.5 инча) Аларма за високо ниво на водата: 335 mm (13 инча)		o

**Шпонка**

• = заводска настройка, o = регулируема

**ЗАБЕЛЕЖКА! За позицията на DIP шалтер 3 вижте инструкциите за монтаж и експлоатация на таблото за управление!**

**6.5.4 Работа с честотния преобразувател**

Не се разрешава работа на помпата с честотния преобразувател.

**7 Пускане в експлоатация**



**ПРЕДУПРЕЖДЕНИЕ**

**Наранявания на краката поради липса на предпазни средства!**

Опасност от (сериозни) наранявания по време на работа.

- Носете предпазни обувки.



## ЗАБЕЛЕЖКА

### Автоматично включване след прекъсване на електрозахранването

В зависимост от процеса продуктът се включва и изключва с помощта на отделни органи за управление. Продуктът може да бъде включен автоматично след прекъсване на електрозахранването.

#### 7.1 Квалификации на персонала

- Експлоатация/контрол: персоналет е информиран за начина на функциониране на системата

#### 7.2 Отговорности на оператора

- Осигурете инструкцията за монтаж и експлоатация заедно със системата за повишаване на налягането или на специално предназначено за това място.
- Осигурете инструкцията за монтаж и експлоатация на езика на персонала.
- Уверете се, че инструкцията за монтаж и експлоатация е прочетена и разбрана от целия персонал.
- Всички предпазни устройства и контури за аварийно спиране трябва да са активни и да е проверена тяхната функционална изправност.
- Система за повишаване на налягането е подходяща за използване при определените експлоатационни условия.

#### 7.3 Експлоатация

## ВНИМАНИЕ

### Неизправност поради неправилна експлоатация на таблото за управление!

При вкарване на щепсела таблото за управление се включва в последния зададен режим на работа.

- За да се запознаете с функционирането на таблото за управление, прочетете инструкцията за монтаж и експлоатация на същото, преди да вкарате щепсела.

Системата за повишаване на налягането се обслужва от таблото за управление. Таблото за управление е предварително настроено за системата за повишаване на налягането. Прочетете инструкцията за монтаж и експлоатация на таблото за управление, за да се уверите, че то работи правилно:

- Настройки
- LED дисплеи/ЛС дисплей
- Алармена сигнализация

#### 7.4 Тестов ход

Извършете тестов ход, преди да започнете да използвате системата за повишаване на налягането в автоматичен режим. При тестовия ход се проверява правилното функциониране и непроникливостта на агрегата. При необходимост регулирайте времето за проследяване на помпата, за да гарантирате оптимална работа на агрегата.

- ✓ Правилно монтирана система за повишаване на налягането.
- ✓ Връзките са проверени за изправност.

1. Активиране на системата за повишаване на налягането: Вкарайте щепсела в контакта.
2. Изберете автоматичен режим на работа от таблото за управление.
3. Отворете затварящия кран в напорната тръба.

#### **ЗАБЕЛЕЖКА! Затварящият кран във входа остава затворен!**

4. Развийте ревизионния капак на събирателния резервоар.
5. Бавно напълнете събирателния резервоар с вода през ревизионния отвор с маркуч.  
**ЗАБЕЛЕЖКА! Неизправност! Не насочвайте водната струя директно над поплавъчния превключвател!**
6. Системата за повишаване на налягането се включва и изключва с помощта на устройството за управление на нивото.



- ⇒ Извършете поне две пълни операции по изпомпване на всички помпи за тестовия ход.
- ⇒ Напълнете напълно напорната тръба с вода, за да проверите работната точка. Повторете тестовия ход до пълното напълване на напорната тръба.

7. Завинтете обратно ревизионния капак. **ЗАБЕЛЕЖКА! Уплътнете добре ревизионния отвор на събирателния резервоар!**
8. Проверете всички връзки за уплътненост.
  - ⇒ Ако всички връзки са уплътнени, системата за повишаване на налягането може да работи в автоматичен режим.
  - ▶ Тестовият ход е завършен.
  - ▶ Системата за повишаване на налягането **е пусната в експлоатация**: Оставете шибърния вентил отворен в **напорната тръба**.
  - ▶ Системата за повишаване на налягането **е в режим Standby**: Затворете затварящия кран в **напорната тръба**.

## 7.5 Време за инерция

Времето за инерция е предварително зададено в завода на 3 секунди. При необходимост времето за инерция може да бъде коригирано:

- Увеличаване на използваемия обем за даден процес на изпомпване.
- Интензивно изсмукване на утайки на дъното на резервоара чрез интегрирано дълбоко аспириране.
- Кавитационен режим на работа за избягване на хидравлични удари.

За да настроите времето за инерция, прочетете инструкцията за монтаж и експлоатация на таблото за управление.

**ВНИМАНИЕ! Обърнете внимание на режима на работа, ако времето за инерция е променено! Режимът на работа показва периода на работа и времето на готовност!**

## 8 Експлоатация

По подразбиране системата за повишаване на налягането работи в автоматичен режим и се включва и изключва чрез вграденото устройство за управление на нивото.



### ПРЕДУПРЕЖДЕНИЕ

#### Риск от изгаряния от горещи повърхности!

Моторът може да се нагорещи по време на работа и да представлява риск от изгаряне на кожата при допир

- След изключване на мотора го оставете да се охлади до температурата на околната среда.

- ✓ Пускането в експлоатация е извършено.
  - ✓ Тестовият ход е завършен успешно.
  - ✓ Управлението и функционирането на системата за повишаване на налягането са предварително известни.
  - ✓ Напорната тръба е напълно пълна с вода.
1. Активиране на системата за повишаване на налягането: Вкарайте щепсела в контакта.
  2. Изберете автоматичен режим на работа от таблото за управление.
  3. Отворете затварящия кран на приточната и напорната тръба.
    - ▶ Системата за повишаване на нивото работи в автоматичен режим и се управлява в зависимост от нивото.

### 8.1 Граници на приложение

Неправилната употреба и претоварването водят до повреда на системата за повишаване на налягането. Трябва да се спазват стриктно следните граници на приложение:

- Макс. височина на входа на най-ниския вход: 5 m (16 ft)
- Макс. налягане в напорния тръбопровод: 6 bar (87 psi)
- Температура на флуида: 3 ... 40 °C (37 ... 104 °F), макс. 65 °C (149 °F) за 5 мин.
- Температура на околната среда: 3 ... 40 °C (37 ... 104 °F)

## 8.2 По време на работа

### ВНИМАНИЕ

#### Материални щети в резултат на хидравлични удари

При изключване на помпата могат да възникнат хидравлични удари. Хидравличните удари могат да повредят напорната тръба и системата за повишаване на налягането.

- Увеличете времето за инерция, за да предотвратите хидравличните удари.
- Удълженото време за инерция води до кавитационен режим и по-плавно затваряне на възвратния клапан.



### ЗАБЕЛЕЖКА

#### Системни проблеми при прекалено нисък дебит

Ако напорната височина на геодезическата система е под 2 m (6.5 ft), може да възникне теч в събирателния резервоар. Възвратният клапан не се затваря плътно поради липса на необходимото противоналягане. Това може да доведе до многократни включения и изключения (цикличност) на системата за повишаване на налягането.

- Отворете затварящите кранове на приточната и напорната тръба.
- Максималният входящ поток трябва да е по-нисък от максималната напорна мощност на системата.
- Не отваряйте ревизионните отвори на събирателния резервоар и възвратния клапан.
- Уверете се, че събирателният резервоар е добре вентилиран.

## 8.3 Аварийен режим на работа

### 8.3.1 Управление на нивото грешка

При отказ на устройството за управление на нивото източете събирателния резервоар в ръчен режим на работа. Цялата необходима информация за ръчния режим на работа ще намерите в инструкцията за монтаж и експлоатация на таблото за управление.

**ВНИМАНИЕ! Не е разрешена непрекъснатата работа! Спазвайте режима на работа! Режимът на работа показва периода на работа и времето на готовност!**

### 8.3.2 Повреда в системата за повишаване на налягането

Ако системата за повишаване на налягането напълно откаже, изпомпвайте отпадъчните води с ръчна мембранна помпа.

1. Затворете затварящия кран във входа.
2. Затворете затварящия кран в напорната тръба.
3. Изпомпвайте отпадъчните води в напорната тръба с помощта на ръчна мембранна помпа.

### 8.3.3 Наводняване на системата за повишаване на налягането (авария)



## ОПАСНОСТ

### Опасност поради опасни за здравето флуиди!

В случай на авария може да се стигне до контакт със събраните отпадъчни води. Обърнете внимание на следните точки:

- Носете предпазни средства:
  - Костюм за еднократна употреба
  - Уплътнени защитни очила
  - Дихателна маска
- Използвана окомплектовка (напр. ръчна мембранна помпа, маркучи) трябва да бъде старателно почистена и дезинфекцирана след приключване на работата.
- Дезинфекцирайте системата за повишаване на налягането и работното пространство.
- Изпуснете водата от промиване в канализацията.
- Изхвърлете защитното облекло и почистващия материал в съответствие с местните разпоредби.
- Спазвайте заводските изисквания! Операторът трябва да се увери, че персоналът е получил и прочел вътрешния правилник на предприятието!



## ЗАБЕЛЕЖКА

### Експлоатация на системата за повишаване на налягането в случай на наводнение

Таблото за управление не е защитено от наводнения. За да осигурите работата на системата за повишаване на налягането и при наводнение, монтирайте електрическите връзки и таблото за управление на подходящо високо ниво!

## 9 Извеждане от експлоатация/ремонт

### 9.1 Квалификации на персонала

- Експлоатация/контрол: персоналът е информиран за начина на функциониране на системата
- Работите в електрически уредби трябва да се изпълняват от квалифициран електротехник.  
Квалифициран електротехник е лице с подходящо техническо обучение, познания и опит, което може да идентифицира и предотвратява електрически опасности.
- Монтажът и демонтажът трябва да се извършват от обучен експерт за санитарни инсталации, включително закрепване на предпазителя за защита от подемна сила и свързване на пластмасови тръби.

### 9.2 Отговорности на оператора

- Спазвайте приложимите на местно ниво разпоредби за предотвратяване на злополуки и безопасност на търговските асоциации.
- Осигурете необходимите предпазни средства и се уверете, че персоналът ги носи.
- Уверете се, че затворените пространства са добре проветрени.
- При натрупване на токсични или задушливи газове вземете незабавни мерки за противодействие.
- При работа в шахти и затворени пространства от съображения за безопасност трябва да присъства второ лице.
- При използване на подемно приспособление трябва да се спазват всички разпоредби за работа под окачени товари.

### 9.3 Извеждане от експлоатация

1. Затворете затварящия кран в приточния тръбопровод.
2. Превключете таблото за управление на режим Standby.
3. Източване на събирателния резервоар.  
Активирайте системата за повишаване на налягането в ръчен режим на работа и източете събирателния резервоар.

4. Затворете затварящия кран в напорната тръба.
5. Изключване на системата за повишаване на налягането.  
Издърпайте щепсела от контакта. **ВНИМАНИЕ! Обезопасете системата за повишаване на налягането срещу неотризирано повторно активиране!**

► Системата за повишаване на налягането вече е изведена от експлоатация.

Ако системата за повишаване на налягането е изведена от експлоатация за по-дълъг период от време, извършвайте функционална проверка на редовни интервали (на тримесечие). **ВНИМАНИЕ! Извършете функционалната проверка съгласно описанието в „Тестов ход“.**

## 9.4 Отстраняване



### ОПАСНОСТ

#### Опасност поради опасни за здравето флуиди!

В случай на авария може да се стигне до контакт със събраните отпадъчни води. Обърнете внимание на следните точки:

- Носете предпазни средства:
  - Костюм за еднократна употреба
  - Уплътнени защитни очила
  - Дихателна маска
- Използвана окомплектовка (напр. ръчна мембранна помпа, маркучи) трябва да бъде старателно почистена и дезинфекцирана след приключване на работата.
- Дезинфекцирайте системата за повишаване на налягането и работното пространство.
- Изпуснете водата от промиване в канализацията.
- Изхвърлете защитното облекло и почистващия материал в съответствие с местните разпоредби.
- Спазвайте заводските изисквания! Операторът трябва да се увери, че персоналът е получил и прочел вътрешния правилник на предприятието!



### ОПАСНОСТ

#### Риск от фатално нараняване поради електрически удар!

Неправилното поведение при извършване на електрически работи може да доведе до риск от фатално нараняване поради електрически удар!

- Работите в електрически уредби се изпълняват от квалифициран електротехник.
- Спазвайте местните разпоредби.



### ОПАСНОСТ

#### Риск от нараняване поради еднолично изпълнение на работата!

Извършването на работа в шахти и тесни помещения, както и в зони с риск от падане, може да бъде опасно. Не извършвайте тези работи самостоятелно!

- Извършвайте работите само с друго лице!



### ПРЕДУПРЕЖДЕНИЕ

#### Риск от изгаряния от горещи повърхности!

Моторът може да се нагорещи по време на работа и да представлява риск от изгаряне на кожата при допир

- След изключване на мотора го оставете да се охлади до температурата на околната среда.



## ПРЕДУПРЕЖДЕНИЕ

### Опасност от порезни рани от режещия механизъм!

Лопатките са остри. Съществува висок риск от порезни рани!

- Никога не докосвайте режещия механизъм!
- Винаги транспортирайте продукта за придържащите колани!
- Винаги носете защитни ръкавици (4X42C (uvex C500 wet)) при използване на продукта!

- ✓ Системата за повишаване на налягането е изведена от експлоатация.
  - ✓ Използвани са предпазни средства.
  - ✓ Всички затварящи кранове са затворени.
1. За да източите напорната тръба в резервоара, отворете възвратния клапан, като използвате вентилационното устройство.
  2. Изпомпайте остатъчния флуид с помощта на ръчната мембранна помпа.
  3. Отстранете връзката към входа. Изтеглете приточния тръбопровод от входното уплътнение.
  4. Отстранете връзката от напорната тръба. Отстранете маншета.
  5. Разхлабете връзката на извода за обезвъздушаване на събирателния резервоар. Изтеглете вентилационната тръба от НТ муфата.
  6. Отстранете тръбата на нагнетателя на ръчната мембранна помпа от отвора за източване.
 

**ОПАСНОСТ! Риск за здравето поради контакт с отпадъчните води! Останалите отпадъчни води излизат от събирателния резервоар през отвора за източване. Събирайте отпадъчните води в подходящи резервоари и ги отвеждайте в канализационната система.**
  7. Развийте закрепването на пода.
  8. Изтеглете внимателно системата за повишаване на налягането от затръбяването.
    - ▶ Системата за повишаване на налягането е демонтирана. Почистете и дезинфекцирайте системата за повишаване на налягането и работното пространство.

## 9.5 Почистване и дезинфекциране



## ОПАСНОСТ

### Опасност поради опасни за здравето флуиди!

Дезинфекцирайте системата за повишаване на налягането преди всякаква друга работа! Носете следните предпазни средства по време на работи по почистването:

- Уплътнени защитни очила
- Дихателна маска
- Защитни ръкавици
  - Изброеното тук оборудване е минималното изискване. Спазвайте заводските изисквания! Операторът трябва да се увери, че персоналът е получил и прочел вътрешния правилник на предприятието!

- ✓ Системата за повишаване на налягането е демонтирана.
  - ✓ Таблото за управление е опаковано във водонепроницаема опаковка.
  - ✓ Водата за промиване се оттича в канализацията в съответствие с местните разпоредби.
  - ✓ Наличен е дезинфектант в съответствие с предписанията на завода.
 

**ЗАБЕЛЕЖКА! Спазвайте стриктно указанията за употреба на производителя!**
1. Пръскайте системата за повишаване на налягането с чиста вода отгоре надолу.
  2. Отворете и измийте ревизионния отвор на събирателния резервоар и възвратния клапан.

3. Измийте всички присъединителни щуцери отвътре.
4. Измийте всички остатъци от мръсотия по пода, като ги отведете в канализацията.
5. Оставете системата за повишаване на налягането да изсъхне.
6. Затворете отново ревизионния отвор на събирателния резервоар и възвратния клапан.

## 10 Поддръжка и ремонт

Работите по поддръжката и ремонта могат да се извършват **само** от квалифициран персонал (напр. от сервизната служба). Интервалите на поддръжка са в съответствие с EN 12056-4:

- на тримесечие за жилищни, административни и търговски обекти
- на 6 месеца за жилищни блокове
- Веднъж годишно за еднофамилни къщи

Записвайте всички дейности по поддръжка и ремонт в дневник. Дневникът трябва да бъде подписан от квалифициран служител и от оператора.

Извършвайте тестов ход след работи по поддръжката.

### 10.1 Основен ремонт

По време на основния ремонт лагерите на мотора, уплътненията на вала, О-пръстените и захранващите кабели трябва да се проверят за износване и повреди. Повредените компоненти се заменят с оригинални части. Това гарантира правилното функциониране.

Основният ремонт се извършва от производителя или от оторизиран сервизен център.

## 11 Резервни части

Резервните части се поръчват чрез сервизната служба. За да се избегнат запитвания за връщане и грешни поръчки, винаги трябва да се посочва серийният или артикулният номер. **Запазено право на технически изменения без предизвестие!**

## 12 Изхвърляне

### 12.1 Защитно облекло

Изхвърляйте носеното защитно облекло в съответствие с местните разпоредби.

### 12.2 Масла и смазки

- Събирайте работната течност в подходящи резервоари.
- Незабавно почистете изтеклата течност.
- Изхвърлете работната течност в съответствие с местните разпоредби.

### 12.3 Информация за събирането на използвани електрически и електронни продукти

Правилното изхвърляне и подходящото рециклиране на този продукт предотвратява екологични щети и рискове за личното ви здраве.



#### ЗАБЕЛЕЖКА

##### Не изхвърляйте заедно с битови отпадъци!

Този символ означава, че не трябва да изхвърляте електрическия и електронния продукт заедно с битовите отпадъци. Символът може да се намира върху продукта, опаковката или придружаващата го документация.

За правилно боравене, рециклиране и изхвърляне на въпросните използвани продукти, имайте предвид следното:

- Предавайте този продукт само на определени, сертифицирани събирателни пунктове.
- Спазвайте местните приложими разпоредби.

Консултирайте се с местната община, с най-близкото място за изхвърляне на отпадъци или с Вашия търговец на дребно за информация относно правилното изхвърляне. За повече информация относно рециклирането вижте [www.wilo-recycling.com](http://www.wilo-recycling.com).



# wilo



Local contact at  
[www.wilo.com/contact](http://www.wilo.com/contact)

Pioneering for You

WILO SE  
Wilopark 1  
44263 Dortmund  
Germany  
T +49 (0)231 4102-0  
T +49 (0)231 4102-7363  
[wilo@wilo.com](mailto:wilo@wilo.com)  
[www.wilo.com](http://www.wilo.com)