

Wilo-DrainLift SANI CUT-M



uk Інструкція з монтажу та експлуатації



DrainLift SANI CUT-M
<https://qr.wilo.com/497>

Зміст

1 Загальні положення	4	8.1 Обмеження застосування	25
1.1 Про ці інструкції	4	8.2 Під час експлуатації	25
1.2 Авторські права	4	8.3 Експлуатація в аварійному режимі	26
1.3 Внесення змін	4	9 Виведення з експлуатації / демонтаж	27
1.4 Виключення з гарантії та зобов'язання	4	9.1 Кваліфікація персоналу	27
2 Заходи безпеки	4	9.2 Обов'язки оператора	27
2.1 Знаки безпеки, інструкції та розмітки тексту	4	9.3 Виведення з експлуатації	27
2.2 Кваліфікація персоналу	6	9.4 Видалення	27
2.3 Захисне спорядження для персоналу	6	9.5 Очистьте і продезінфікуйте	29
2.4 Насос з ріжучим механізмом	7	10 Технічне обслуговування та ремонт	29
2.5 Електромонтажні роботи	7	10.1 Капітальний ремонт	29
2.6 Прилади моніторингу	7	11 Запасні частини	29
2.7 Перекачування рідин, шкідливих для здоров'я	8	12 Утилізація	29
2.8 Вибухонебезпечне середовище в збірному резервуарі	8	12.1 Засоби індивідуального захисту	29
2.9 Переміщення	8	12.2 Масла й мастильні матеріали	30
2.10 Монтаж/демонтаж	9	12.3 Інформація про збір відпрацьованих електричних та електронних виробів	30
2.11 Під час експлуатації	9		
2.12 Очищення та знезараження	10		
2.13 Роботи з технічного обслуговування	10		
2.14 Обов'язки оператора	10		
3 Застосування/використання	10		
3.1 Використання за призначенням	10		
3.2 Неналежне використання	11		
4 Опис виробу	11		
4.1 Конструкція	11		
4.2 Матеріали	12		
4.3 Прилади моніторингу	12		
4.4 Принцип роботи	12		
4.5 Робота з частотним перетворювачем	12		
4.6 Типовий код	12		
4.7 Технічні характеристики	12		
4.8 Дата виробництва	13		
4.9 Комплект постачання	13		
4.10 Додаткове приладдя	14		
5 Транспортування та зберігання	14		
5.1 Постачання	14		
5.2 Переміщення	14		
5.3 Зберігання	14		
6 Установка та електричне підключення	15		
6.1 Кваліфікація персоналу	15		
6.2 Типи монтажу	15		
6.3 Обов'язки оператора	15		
6.4 Монтаж	15		
6.5 Електричні під'єднання	22		
7 Введення в експлуатацію	23		
7.1 Кваліфікація персоналу	23		
7.2 Обов'язки оператора	23		
7.3 Експлуатація	24		
7.4 Пробний пуск	24		
7.5 Час роботи за інерцією	24		
8 Експлуатація	25		

1 Загальні положення

1.1 Про ці інструкції

Ці інструкції є частиною виробу. Для належного поводження та експлуатації потрібно дотримуватися цих інструкцій.

- Перед проведенням будь-яких робіт уважно прочитайте інструкції.
- Тримайте інструкції в доступному місці.
- Дотримуйтесь усіх технічних умов виробу.
- Дотримуйтесь маркування на виробі.

Англійська мова є мовою оригінальних інструкцій з експлуатації. Версії всіма іншими мовами є перекладами оригінальних інструкцій з експлуатації.

1.2 Авторські права

WILO SE © 2023

Забороняється відтворення, розповсюдження й використання цього документа, а також передача його змісту іншим без прямого дозволу. Порушення тягне за собою зобов'язання з відшкодування шкоди. Усі права захищено.

1.3 Внесення змін

Wilo зберігає за собою право змінювати перелічені дані без попереднього повідомлення та не несе відповідальність за технічні неточності та/або упущення. Використані ілюстрації відрізняються від оригіналу й є лише прикладами зображення пристрою.

1.4 Виключення з гарантії та зобов'язання

Wilo не надає жодних гарантій і не приймає жодних зобов'язань у таких випадках.

- Невідповідне налаштування в результаті неповного або неправильного виконання інструкцій оператором або замовником
- Недотримання цих інструкцій
- Заборонені методи експлуатації виробу
- Неправильне зберігання або транспортування
- Неправильний монтаж або демонтаж
- Недостатнє технічне обслуговування
- Несанкціонований ремонт
- Невідповідне місце встановлення
- Хімічні, електричні або електрохімічні перешкоди
- Зношення компонентів виробу

2 Заходи безпеки

Цей розділ містить інформацію з техніки безпеки для окремих фаз життєвого циклу насоса. Недотримання цих вимог призводить до таких наслідків.

- Небезпеки для людей
- Небезпеки для навколишнього середовища
- Пошкодження майна
- Втрати права вимоги щодо відповідальності в разі пошкодження

2.1 Знаки безпеки, інструкції та розмітки тексту

У деяких інструкціях з монтажу й експлуатації вказівки з техніки безпеки відображаються так.

- Небезпеки для людей: сигнальне слово **з попереднім знаком безпеки**, виділене сірим кольором.
- Пошкодження майна Сигнальне слово **без знаку безпеки**.

Сигнальні слова

- **НЕБЕЗПЕКА!**
Невиконання цієї вказівки може призвести до смерті або важкої травми!
- **ПОПЕРЕДЖЕННЯ!**
Невиконання цієї вказівки може призвести до (важкої) травми.

- **ОБЕРЕЖНО!**

Невиконання цієї вказівки може призвести до пошкодження майна або навіть повної його втрати.

- **ВКАЗІВКА**

Корисна вказівка щодо використання приладу.

Розмітки тексту

- ✓ Попередня умова
- 1. Робочий крок / перелік
 - ⇒ Вказівка / інструкції
 - ▶ Результат

Перехресні посилання

Назва розділу або таблиці зазначаються в лапках (« »). Номер сторінки вказується у квадратних дужках [].

Огляд знаків безпеки, що використовуються



Ризик смертельного травмування внаслідок ураження електричним струмом



Ризик смертельного травмування внаслідок вибуху



Небезпека внаслідок бактеріальної інфекції



Попередження — ризик унаслідок нагрівання поверхонь



Надягати захисну каску.



Використовувати захисне взуття.



Надягати захисні рукавиці.



Надягати респіраторну маску.



Надягати захисні окуляри.



Ознайомитися з інструкціями.



Корисна інформація

2.2 Кваліфікація персоналу

- Персонал проходить інструктаж із вивчення місцевих норм щодо попередження нещасних випадків.
- Персонал ознайомився з інструкцією з монтажу та експлуатації.
- Електротехнічні роботи повинні здійснюватися лише кваліфікованим електриком.
Кваліфікований електрик — це особа, яка пройшла відповідну технічну освіту, знання та досвід і вміє ідентифікувати й попереджувати електробезпеки.
- Монтаж і демонтаж сантехнічного обладнання, зокрема кріплення плавучого огороження та під'єднання пластикових трубопроводів, повинен виконувати кваліфікований робітник.
- Технічне обслуговування сантехнічного обладнання повинні виконуватися кваліфікованим робітником, який має знання про підйомні пристрої відповідно до стандарту EN 12056 і розуміє небезпеку стічних вод.

Виріб забороняється використовувати таким особам.

- Особам (зокрема, дітям), які не досягли 16 років
- Особам з обмеженими фізичними, сенсорними або розумовими можливостями

Осіб (зокрема, дітей), які не досягли 21 року, має супроводжувати наглядач.

2.3 Захисне спорядження для персоналу

Зазначене захисне спорядження є мінімальною вимогою. Дотримуйтесь вимог заводських інструкцій.

Захисне спорядження: транспорт, монтаж, демонтаж і технічне обслуговування

- Захисне взуття: Клас захисту S1 (uvex 1 sport S1)
- Захисні рукавички (EN 388): 4X42C (uvex C500 wet)
- Захисна каска (EN 397): має відповідати стандарту, а також захищати від бічної деформації (Якщо використовуються підйомні пристрої)

Захисне спорядження: очисні роботи

- Захисні рукавички (EN ISO 374-1): 4X42C + тип A (uvex protector chemical NK2725B)
 - Захисні окуляри (EN 166): (uvex skyguard NT)
 - Маркування на оправі: W 166 34 F CE
 - Маркування на лінзах: 0-0.0* W1 FKN CE
- * Рівень захисту згідно з умовами EN 170 не є актуальним для цієї роботи.

- Респіратор (EN 149): Напівмаска 3М серії 6000 з фільтром 6055 A2

Рекомендовані виробі

Зазначені рекомендовані виробі не є обов'язковими. Також можна використовувати аналогічні виробі інших торговельних марок. Важливо, щоб виробі відповідали зазначеним стандартам.

Компанія WILO SE не несе відповідальності за відповідність зазначених виробів відповідним стандартам.

2.4 Насос з ріжучим механізмом

Насос оснащений ріжучим механізмом на всмоктуючому патрубку. Ріжучий механізм має обертові й нерухомі леза. Обидва леза мають доступ ззовні.



ПОПЕРЕДЖЕННЯ

Ризик отримання порізів через ріжучий механізм!

Леза є гострими. Існує велика небезпека отримання порізів!

- Ніколи не торкайтеся до ріжучого механізму!
- Завжди переміщуйте виріб за ремінь для захвату!
- Під час використання цього виробу завжди носіть захисні рукавички (4X42C (uvex C500 wet))!

2.5 Електромонтажні роботи

- Електротехнічні роботи повинен виконувати кваліфікований електромонтер.
- Переконайтеся, що виріб від'єднано від мережі. Забезпечте захист від несанкціонованого запуску виробу.
- Під'єднання до мережі здійснюється відповідно до місцевих правил.
- Під'єднання до мережі здійснюється відповідно до вимог місцевого постачальника електроенергії.
- Персонал проходить інструктаж із питань електричного під'єднання.
- Персонал проходить інструктаж щодо можливого відключення приладу.
- Дотримуйтеся технічних характеристик, наведених на заводській табличці й у цій інструкції з монтажу та експлуатації.
- Виконайте заземлення виробу.
- Змонтуйте комутаційний пристрій так, щоб забезпечити його захист від заливання водою!
- Замініть пошкоджені кабелі. У такому разі зверніться до сервісного центру.

2.6 Прилади моніторингу

Забезпечте наявність указаних приладів моніторингу на місці встановлення.

Автоматичний вимикач

- Тип і параметри перемикачання автоматичного вимикача повинні відповідати номінальному струму під'єданого виробу.
- Дотримуйтеся місцевих правил.

Запобіжний вимикач (ЗВ)

- Установіть запобіжний вимикач (ЗВ) згідно з правилами місцевої енергетичної компанії.
- Якщо можливий контакт людини з пристроєм і струмопровідним перекачуванням середовищем, установіть запобіжний вимикач (ЗВ).

2.7 Перекачування рідин, шкідливих для здоров'я

У разі контакту з рідиною всередині підйомного пристрою існує ризик бактеріальної інфекції.

- Надягайте засоби захисту.
- Очистьте й продезінфікуйте резервуар під час видалення.
- Поінформуйте весь персонал про перекачуване середовище й небезпеку, яке воно несе.

2.8 Вибухонебезпечне середовище в збірному резервуарі

Стічні води з вмістом фекалій можуть призвести до накопичення газу в резервуарі. Такі накопичення газу можуть проникати в робочу зону внаслідок неналежного монтажу або технічного обслуговування. Може утворитися вибухонебезпечне середовище. Це середовище може спалахнути й призвести до вибуху. Щоб уникнути утворення вибухонебезпечного середовища, слід зважати на такі вимоги.

- Використовуйте тільки непошкоджені резервуари (без подряпин, протікань, пористого матеріалу). Негайно вимикайте підйомний пристрій із пошкодженими резервуарами.
- Забезпечте щільну герметизацію та виконання всіх з'єднань вхідного отвору, напірної труби й вентиляційного отвору відповідно до місцевих правил.
- Прокладіть вентиляційний трубопровід через дах будівлі. Для визначення відповідної довжини труби на даху дотримуйтеся місцевих вимог.
- У разі відкривання резервуара (наприклад, під час технічного обслуговування) забезпечте гарну вентиляцію в робочій зоні.

2.9 Переміщення

- Дотримуйтеся місцевих норм щодо місця встановлення та законів про попередження нещасних випадків і безпечної роботи.
- Переміщення виробу здійснюється за ремінь для захвату, наявному на резервуарі.
- Переміщення виробу здійснюється двома особами.

Вимоги до пакування

- Стійкість до ударів
- Стійкість до вологи
- Належне й безпечне кріплення
- Захист від бруду, пилу й мастила

2.10 Монтаж/демонтаж

- Дотримуйтеся місцевих норм щодо місця встановлення та законів про попередження нещасних випадків і безпечної роботи.
- Переконайтеся, що виріб від'єднано від мережі. Забезпечте захист від несанкціонованого запуску виробу.
- Під час демонтажу перекрийте вхідний отвір і напірну трубу.
- Провітрюйте закриті приміщення.
- Забороняється працювати одному в закритому приміщенні. Обов'язкова присутність другої особи.
- У закритих приміщеннях або будівлях можуть накопичуватися токсичні або задушливі гази. Використовуйте захисне спорядження (наприклад, детектор газу) відповідно до правил внутрішнього розпорядку.
- Ретельно очищуйте виріб.

Ризик пожежі! Під час очищення пластикових деталей можливе виникнення статичного заряду. Носіть тільки антистатичний одяг. Не використовуйте легкозаймисті мийні засоби.

2.11 Під час експлуатації

- Відкрийте всю запірну арматуру вхідного отвору й напірної труби.
- Максимальний притік повинен бути меншим за максимальну потужність системи.
- Не відкривайте оглядовий отвір.
- Забезпечте гарну вентиляцію в робочій зоні.

ОБЕРЕЖНО

Уникайте надмірного тиску в збірному резервуарі!

У випадку створення надмірного тиску в резервуарі існує ймовірність розриву резервуара. Щоб уникнути створення надмірного тиску, слід зважати на такі вимоги.

- Максимальна висота на вході найнижчого вхідного отвору становить 5 м (16,5 фути)!
 - Максимальний притік повинен бути меншим за максимальну витрату в робочій точці!
 - Макс. тиск у напірній трубі: 6 бар (87 фунтів/кв. дюйм)
 - Температура середовища: 3 ... 40 °C (37 ... 104 °F), макс. 65 °C (149 °F) протягом 5 хв
 - Температура навколишнього середовища: 3 ... 40 °C (37 ... 104 °F)
-

2.12 Очищення та знезараження

- Якщо ви використовуєте дезінфікувальний засіб, використовуйте засоби захисту згідно з інструкціями виробника.
- Проінструкуйте всіх задіяних осіб щодо особливостей дезінфікувального засобу та його правильного використання.

2.13 Роботи з технічного обслуговування

- Технічне обслуговування підйомних пристроїв повинен виконувати кваліфікований робітник, обізнаний у роботі із сантехнічним обладнанням.
- Переконайтеся, що виріб від'єднано від мережі. Забезпечте захист від несанкціонованого запуску виробу.
- Ретельно очищуйте виріб.
Ризик пожежі! Під час очищення пластикових деталей можливе виникнення статичного заряду. Носіть тільки антистатичний одяг. Не використовуйте легкозаймисті мийні засоби.
- Під час демонтажу перекрийте вхідний отвір і напірну трубу.
- Використовуйте тільки оригінальні деталі від виробника. Виробник не несе відповідальності за використання клієнтом неоригінальних деталей.
- Негайно зберіть і видаліть розливу рідину (середовище, робоче середовище). Утилізуйте рідини відповідно до місцевих норм.

2.14 Обов'язки оператора

- Надайте інструкцію з монтажу та експлуатації мовою, зрозумілою для персоналу.
- Забезпечте навчання персоналу для виконання певного виду робіт.
- Надайте засоби захисту. Переконайтеся, що персонал носить засоби захисту.
- Забезпечте розбірливість знаків безпеки й інформаційних знаків.
- Поінформуйте персонал про принцип роботи системи.
- Розмітьте й огородіть робочу зону.

3 Застосування/використання

3.1 Використання за призначенням

Перекачування стічних вод із вмістом фекалій

- У випадках, коли стічні води не можуть бути скинуті безпосередньо в каналізаційну систему завдяки природному ухилу
- Для дренажу з захистом від зворотного напору у випадках, коли точка зливу знаходиться нижче рівня зворотного потоку

ВКАЗІВКА! Встановіть маслоуловлювачі вище за потоком над підйомним пристроєм у разі перекачування стічних вод з вмістом жирів!

3.2 Неналежне використання



НЕБЕЗПЕКА

Ризик вибуху унаслідок перекачування вибухонебезпечних середовищ!

Підйомний пристрій не призначено для такого виду середовищ. Існує ризик смертельного травмування внаслідок вибуху!

- Перекачування легкозаймистих і вибухонебезпечних середовищ (бензин, газ тощо) суворо забороняється.
- Не перекачайте ці середовища!

Не використовуйте для вказаних далі видів середовищ.

- Стічні води з місць скидання, рівень яких вище рівня зворотного потоку та які можуть скидатися безпосередньо в установку для стічних вод через природній перепад висот
- Залишки, попіл, сміття, скло, пісок, штукатурка, цемент, вапно, будівельний розчин, волокнисті матеріали, текстильні матеріали, паперові рушники, вологі серветки (наприклад, ватні серветки, туалетні вологі серветки), підгузки, картон, грубий папір, синтетичні смоли, смола, кухонні відходи, жир, олія
- Відходи м'ясопереробки, утилізація забитих тварин і відходів тваринництва (рідкий гній тощо)
- Токсичні, агресивні та корозійні середовища, як-от важкі метали, біоциди, пестициди, кислоти, луги, солі, вода басейну
- Очищувальні, дезінфікувальні засоби, засоби для миття посуду й прання в надмірній кількості, які мають непропорційно високий ступінь утворення піни
- Питна вода

Використання за призначенням передбачає дотримання цієї інструкції з експлуатації. Будь-яке інше використання не відповідає використанню за призначенням.

4 Опис виробу

4.1 Конструкція

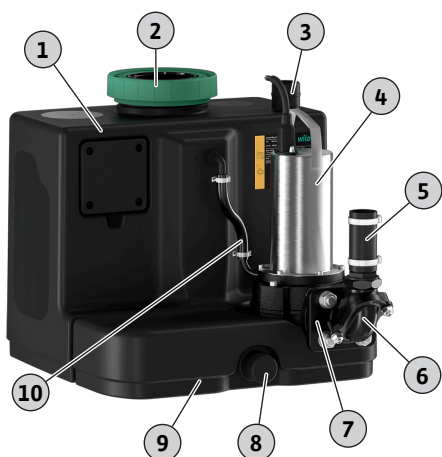


Fig. 1: Огляд

Готовий до під'єднання та повністю занурюваний підйомний пристрій з одним насосом із гідравлікою ріжучого механізму для перекачування стічних вод із вмістом фекалій.

1	Збірний резервуар
2	Оглядний отвір для збірного резервуара
3	Під'єднання для видалення повітря збірного резервуара
4	Двигун
5	Гнучкий трубопровід
6	Зворотний клапан
7	Напірний патрубок
8	Під'єднання для опорожнення
9	Ремінь для захвату
10	Зовнішній вентиляційний шланг для насоса

Газо- і водонепроникний збірний резервуар із нахиленим під кутом дном та оглядовим отвором із прозорою кришкою.

Вхідні отвори, що вільно конфігуруються, у межах маркованих зон.

Вимірювання рівня здійснюється за допомогою аналогового вихідного сигналу 4 ... 20 mA.

Напірний патрубок зі зворотним клапаном.

Двигун із поверхневим охолодженням із функцією термічного контролю.

Попередньо встановлений комутаційний пристрій для автоматичного режиму роботи:

Wilo-Control MS-L

- Узагальнений сигнал про несправності з безпотенційним контактом
- Інтегрований і незалежний від мережі аварійний сигнал
- Налаштування часу роботи за інерцією
- З'єднувальний кабель 1,5 м із прикріпленим штекером

4.2 Матеріали

- Корпус двигуна 1.4404 (AISI 316L)
- Гідравліка: EN-GJL-250 (ASTM A48 Class 35/40B)
- Робоче колесо: EN-GJL-250 (ASTM A48 Class 35/40B)
- Ріжучий механізм: 1.4528/59 HRC (AISI 440B+Co)
- Резервуар: PE
- Зворотний клапан: EN-GJL-250 (ASTM A48 Class 35/40B)

4.3 Прилади моніторингу

Контроль обмотки двигуна

Двигун оснащено системою термічного контролю з біметалічним датчиком:

- Двигун з однофазним змінним струмом: Контроль двигуна забезпечує автономний перемикач. Двигун вимикається в разі його перегрівання. Двигун знову вмикається автоматично після охолодження.
- Двигун з трифазним змінним струмом: Контроль двигуна відображається та переналаштовується через під'єднаний комутаційний пристрій.

Сигнал тривоги про підняття води з узагальненим сигналом про несправності

У разі досягнення високого рівня води подається звуковий і візуальний аварійний сигнал і запускається автоматичне ввімкнення насоса. Крім того, активується вихід узагальненого сигналу про несправності. Зовнішній сигнал (гудок, SMS через з'єднання SmartHome) може бути запущено через безпотенційний контакт.

Якщо рівень води падає нижче підвищеного рівня, насос деактивується після завершення часу спостереження. Аварійний сигнал розпізнається автоматично.

4.4 Принцип роботи

Стічні води спрямовуються в збірний резервуар через підвідну трубу. Коли вода досягає рівня вмикання, насос вмикається. Зібрані стічні води перекачуються в під'єднану напірну трубу. Коли досягнуто рівня вимикання, після встановленого часу роботи за інерцією насос вимикається.

Коли вода досягає підвищеного рівня, насос вмикається (примусове ввімкнення). Світлодіодний індикатор підвищеного рівня води або дисплей відображають аварійну сигналізацію. На додаток до цього вбудована звукова сигналізація може видавати звуковий аварійний сигнал. Крім того, активується вихід узагальненого сигналу про несправності (SSM).

4.5 Робота з частотним перетворювачем

Робота з частотним перетворювачем не дозволяється.

4.6 Типовий код

Приклад.	DrainLift SANI CUT-M.20M/1
DrainLift	Модельний ряд виробів
SANI CUT	Установка водовідведення з ріжучим механізмом
M	Розмір
20	Макс. висота подачі
M	Під'єднання до мережі: <ul style="list-style-type: none"> • M = 1~ (однофазний) • T = 3~ (трифазний)
1	Версія виконання двигуна й комутаційного пристрою: <ul style="list-style-type: none"> • 1 = режим роботи: S3, комутаційний пристрій: Control MS-L

4.7 Технічні характеристики

Схвалена сфера застосування

Макс. тиск у напірній трубі	6 бар (87 фунтів/кв. дюйм)
Макс. висота подачі	Див. заводську табличку
Макс. витрата	Див. заводську табличку
Макс. висота на вході найнижчого вхідного отвору	5 м (16,5 фута)
Температура середовища	3 ... 40 °C (37 ... 104 °F), макс. 65 °C (149 °F) протягом 5 хв
Температура навколишнього середовища	3 ... 40 °C (37 ... 104 °F)

Дані двигуна

Під'єднання до мережі	<ul style="list-style-type: none"> • SANI CUT-M...M/...: 1~230 В, 50 Гц • SANI CUT-M...T/...: 3~400 В, 50 Гц
Споживана потужність, [P ₁]	Див. заводську табличку
Номинальна потужність, [P ₂]	Див. заводську табличку
Номинальний струм, [I _N]	Див. заводську табличку
Число обертів, [n]	Див. заводську табличку
Тип активації	Пряма
Режим роботи	<ul style="list-style-type: none"> • S3 10 % <ul style="list-style-type: none"> – Тривалість циклу: 10 хв – Тривалість вмикання: 1 хв – Простій: 9 хв
Клас захисту	IP68 (2 mWG/7 d)
Довжина кабелю до штекера	1,5 м (5 футів)
Довжина кабелю до комутаційного пристрою	4 м (13 футів)
Штекер	<ul style="list-style-type: none"> • Однофазний струм: <ul style="list-style-type: none"> – DrainLift SANI CUT-M...M...: CEE 7/7 (Schuko) • Трифазний струм: <ul style="list-style-type: none"> – DrainLift SANI CUT-M...T...: CEE 16A, 3P+N+PE, 6 год, поле, що обертається за годинниковою стрілкою

Під'єднання

Напірний патрубок	DN 32
Впускний патрубок	DN 100/150 (110/160 мм)
Під'єднання для видалення повітря збірного резервуара	DN 40 (50 мм)
Під'єднання для опорожнення	DN 40 (50 мм)

Розміри й вага

Об'єм резервуара	64 л (16 галонів США (для рідин))
Макс. корисний об'єм у резервуарі відповідно до висоти на вході*:	29 л/7 галонів США (для рідин) (180 мм*)/39 л/10 галонів США (для рідин) (250 мм*) / 48 л / 12 галонів США (для рідин) (315 мм*)
Розмір по діагоналі	782/802 мм (31/31,5 дюйма)
Вага	39,5 ... 54,5 кг (87 ... 120 фунтів)
Рівень шуму	70 дБ (A)

Установка не призначена для довготривалого режиму роботи! Макс. витрата застосовується до повторно-короткочасного режиму роботи S3!

4.8 Дата виробництва

Дата виробництва зазначається відповідно до ISO 8601: YYYYWww

- YYYY = рік
- W = скорочення тижня
- ww = календарний тиждень

4.9 Комплект постачання

- Повністю занурюваний підйомний пристрій із ріжучим механізмом, комутаційним пристроєм і з'єднувальним кабелем разом зі штекером
- Під'єднання до трубопроводу DN 32 (зовнішній діаметр 40 мм)
- Двораструбна муфта НТ DN 40 (50 мм) для під'єднання для видалення повітря
- Двораструбна муфта НТ DN 40 (50 мм) для з'єднання зливу
- Комплект вхідного отвору з кільцевою пилкою 124 мм (5 дюймів) та ущільненням DN 100 (110 мм)
- Болт для кріплення до підлоги
- Шумоізоляційний захисний шар
- Перезарядний акумулятор 9 В
- Інструкція з монтажу та експлуатації

4.10 Додаткове приладдя

З напірної сторони

- Запірна арматура 1 ¼ з червоної бронзи
- Запірна арматура 1 ½ з червоної бронзи

На вхідній стороні

- Запірна арматура DN 100 /DN 150 з пластику із жорсткими кінцями для труби
- Ущільнення на вході DN 32 /DN 40 /DN 100 /DN 150
- Комплекти на вході (ущільнення та пила) DN 32 /DN 40 /DN 100 /DN 150

Загальні положення

- Ручний мембранний насос зі з'єднанням R 1½ (без шланга)
- 3-ходовий запірний кран для перемикання в ручний режим відсмоктування
- Гудок 230 В, 50 Гц
- Проблисковий світловий сигнал 230 В, 50 Гц
- Сигнальна лампа 230 В, 50 Гц
- DrainAlarm — незалежний від мережі пристрій для перемикання сигналізації з оптичним і акустичним сигналом тривоги й підключенням для поплавкового вимикача
- DrainAlarm FIRST — пристрій для перемикання сигналізації з оптичним і акустичним сигналом тривоги й підключенням для поплавкового вимикача

5 Транспортування та зберігання

5.1 Постачання

- Одразу перевіряйте відсутність дефектів вантажу (пошкодження, комплектність тощо).
- Зазначайте всі дефекти в документації на вантаж.
- Повідомте виробника про дефекти в день отримання вантажу.
- Повідомлені пізніше дефекти розглядатися не будуть.

5.2 Переміщення

Знімайте зовнішню упаковку лише на місці застосування, щоб переконатися, що підйомний пристрій не було пошкоджено під час транспортування. Використовуйте стійкі до зношення поліетиленові пакети відповідного розміру для пакування використаних підйомних пристроїв, щоб забезпечити транспортування без протікань.

5.3 Зберігання



НЕБЕЗПЕКА

Небезпека внаслідок бактеріальної інфекції!

Підйомний пристрій збирає та перекачує стічні води. У резервуарі можуть утворюватися бактерії та небезпечні мікроби!

- Після видалення продезінфікувати підйомний пристрій. Особливо ретельно всередині резервуара!
- Дотримуйтеся правил внутрішнього розпорядку!

ОБЕРЕЖНО

Ризик повного руйнування через потрапляння води в з'єднувальний кабель!

Потрапляння води в кабель призводить до руйнування з'єднувального кабелю та двигуна.

- Ніколи не занурюйте кінець кабелю в рідину.
- Для зберігання щільно закрийте кінець кабелю.

Нові підйомні пристрої можуть зберігатися протягом одного року. Щодо більш тривалого терміну зберігання зверніться до сервісного центру.

Під час зберігання насоса слід зважати на вказані далі вимоги.

- Надійно розмістіть підйомний пристрій на твердій поверхні й захистити його від ковзання та падіння.

- Дозволена температура зберігання: $-15\text{ }^{\circ}\text{C}$... $+60\text{ }^{\circ}\text{C}$ ($5\text{ }^{\circ}\text{C}$... $140\text{ }^{\circ}\text{F}$), макс. вологість: 90 %, без конденсації.
Ми рекомендуємо морозостійке зберігання. Температура зберігання: $5\text{ }^{\circ}\text{C}$... $25\text{ }^{\circ}\text{C}$ ($41\text{ }^{\circ}\text{C}$... $77\text{ }^{\circ}\text{F}$), відносна вологість: 40 ... 50 %.
- Повністю спорожніть збірний резервуар.
- Змотайте з'єднані кабелі та прикріпіть до двигуна.
- Герметично закрийте відкриті кінці з'єднаних кабелів і штекери.
- Зберігайте комутаційний пристрій відповідно до інструкцій.
- Герметично закрийте всі відкриті під'єднання.
- Не зберігайте підйомний пристрій у місцях проведення зварювальних робіт. Гази й випромінювання, що утворюються, можуть призвести до корозії пластикових і гумових деталей.
- Забезпечити захист підйомного пристрою від прямих сонячних променів і тепла. Надмірна температура може призвести до пошкодження пластикових деталей.
- Гумові деталі піддаються природному окрихчуванню. Зверніться до сервісного центру в разі необхідності зберігання виробу понад 6 місяців.

6 Установка та електричне підключення

6.1 Кваліфікація персоналу

- Електротехнічні роботи повинні здійснюватися лише кваліфікованим електромонтером.
Кваліфікований електромонтер — це особа, яка пройшла відповідну технічну освіту, знання та досвід і вміє ідентифікувати й попереджувати електронезбезпеки.
- Монтаж і демонтаж сантехнічного обладнання, зокрема кріплення плавучого огороження та під'єднання пластикових трубопроводів, повинен виконувати кваліфікований робітник.

6.2 Типи монтажу

- Монтаж на підлозі в будівлях
- Монтаж під підлогою в шахтах поза будівлями

6.3 Обов'язки оператора

- Дотримуйтеся чинних місцевих норм із попередження нещасних випадків і правил техніки безпеки.
- Дотримуйтеся всіх правил роботи з підвішеними вантажами під час використання підйомного пристрою.
- Надайте засоби захисту. Переконайтеся, що персонал використовує захисне спорядження.
- Дотримуйтеся місцевих норм щодо технології очищення стічних вод для експлуатації установок для стічних вод.
- Компоненти конструкції та фундаменти повинні бути достатньо стійкими, щоб можна було надійно й зручно закріпити пристрій. За наявності і стійкості компонентів конструкції / фундаменту відповідає оператор.
- Забезпечити вільний доступ до місця установки.
- Виконуйте монтажні роботи відповідно до чинних місцевих норм.
- Переконайтеся, що наявна проєктна документація (плани монтажу, місце встановлення, умови подачі) є вичерпною та точною.
- Прокладіть і підготуйте трубопроводи відповідно до проєктної документації.
- Під'єднання до мережі мають бути змонтовані так, щоб забезпечити захист від заливання водою.

6.4 Монтаж



ПОПЕРЕДЖЕННЯ

Травми рук і ніг через відсутність засобів захисту

Небезпека отримання (важких) травм під час роботи.

Використовуйте такі захисні засоби:

- Захисні рукавиці
- Захисне взуття



ОБЕРЕЖНО

Небезпека істотного пошкодження в результаті неналежного переміщення!

Переміщення та розміщення підйомного пристрою окремо неможливе. Є ризик істотного пошкодження підйомного пристрою! Переміщення підйомного пристрою та його центрування на місці монтажу завжди мають виконувати дві особи.

Монтаж у будівлі

- Забезпечте гарну вентиляцію в робочій зоні.
- Забезпечте вільний простір щонайменше 60 см (2 фути) навколо пристрою.
- У разі нещасного випадку: Передбачте пристонок насоса в робочій зоні з мінімальними розмірами: 500 x 500 x 500 мм (20 x 20 x 20 дюймів). Виберіть відповідний насос. Переконайтеся, що ручний дренаж можливий.
- Усі з'єднувальні кабелі повинні бути прокладені належним чином. З'єднувальні кабелі не повинні становити небезпеку (наприклад, спотикання, пошкодження під час роботи). Перевірте, чи достатні переріз і довжина кабелю для вибраного типу монтажу.
- Змонтований комутаційний пристрій не захищений від потрапляння води. Установіть комутаційний пристрій на відповідній висоті.

Монтаж у шахті



НЕБЕЗПЕКА

Небезпека отримання травми внаслідок виконання робіт одним працівником!

Виконання робіт у камерах і вузьких приміщеннях, а також у зонах з високим ризиком падіння може бути небезпечним. Не виконуйте таку роботу самостійно!

- Виконуйте роботу тільки в присутності іншої особи!



ПОПЕРЕДЖЕННЯ

Травми голови через відсутність засобів захисту!

Можлива небезпека отримання (важких) травм під час роботи. Під час використання підйомного пристрою треба носити захисну каску!

ОБЕРЕЖНО

Стережіться морозу!

Мороз може спричинити несправності й пошкодження. Слід зважати на типові для певної місцевості глибини промерзання. Якщо пристрій або напірний патрубок встановлено в зоні морозу, слід припинити експлуатацію пристрою в період морозів.

У разі монтажу підйомного пристрою в шахті також слід дотримуватися таких вимог.

- Під час роботи можуть утворюватися токсичні або задушливі гази.
- У разі накопичення токсичних або задушливих газів негайно вийдіть з робочого приміщення.
- Слід зважати на діагональний розмір підйомного пристрою.
- Установіть підйомний пристрій на рівній поверхні з чистою та стійкою основою. Потрібно забезпечити зручний доступ до місця зберігання та місця встановлення.
- Прикріпіть два транспортних ременя до підйомного пристрою. Закріпіть транспортні ремені від ковзання. Використовуйте лише затверджені пристрої кріплення.
- Якщо через погодні умови (наприклад, ожеледиця, сильний вітер) виконувати роботи надалі стає небезпечно, негайно припиніть роботу.

6.4.1 Примітка про матеріал для кріплення

Підйомний пристрій можна встановлювати в конструкціях різного типу (бетонні й металеві конструкції тощо). Виберіть матеріал для кріплення, що відповідає певній конструкції. Для належної установки дотримуйтеся наведених далі інструкцій щодо матеріалу для кріплення.

- Уникайте задири́в або відколів на поверхні конструкції, **дотримуйтеся мінімальних відстаней до країв**.
- Забезпечте щільне й надійне встановлення, **дотримуйтеся вимог щодо глибини шахти**.
- Пил від свердління погіршує міцність утримання, **завжди продувайте або висмоктуйте пил із висвердленого отвору**.
- Використовуйте тільки компоненти (наприклад, гвинти, анкерні кріплення, картриджі для сумішей) в ідеальному стані.

6.4.2 Примітка про систему трубопроводів

Система трубопроводів піддається дії різного тиску під час експлуатації. Можуть виникати пікові значення тиску (наприклад, під час закриття зворотного клапана), які можуть у кілька разів перевищувати тиск насоса залежно від умов експлуатації. Такий різний тиск створює напруження на трубопровід і з'єднання труб. Для забезпечення безпечної та належної роботи труби й з'єднання труб повинні бути перевірені з урахуванням указаних далі параметрів і виконані відповідно до вимог.

- Трубопроводи працюють автономно.
На підйомний пристрій не повинні діяти сили розтягування або стиснення.
- Стійкість до тиску системи трубопроводів і з'єднань труб
- Міцність на розрив з'єднань труб (= з'єднання з поздовжнім зусиллям)
- Під'єднайте труби без напруження та вібрацій.

6.4.3 Робочі кроки

Монтаж підйомного пристрою здійснюється за наведеними далі кроками.

- Підготовка.
- Установіть підйомний пристрій.
- Під'єднайте напірну трубу.
- Під'єднайте вхідний отвір.
- Під'єднайте вентиляційний канал.
- Під'єднайте дренажний канал.

6.4.4 Підготовка

- Розпакуйте підйомний пристрій.
- Зніміть транспортувальний замок.
- Перевірте комплект постачання.
- Перевірте, щоб усі компоненти були в належному робочому стані.
ОБЕРЕЖНО! Не встановлюйте несправні компоненти! Несправні компоненти можуть призвести до виходу системи з ладу!
- Окремо розмістіть приладдя для подальшого застосування.
- Підготуйте місце встановлення.
 - Потрібна горизонтальна, пласка монтажна поверхня.
 - Забезпечте вільний простір щонайменше 60 см (2 фути).
 - Можливе кріплення дюбелями.
 - Чисте, без твердих частинок
 - Сухе
 - Без утворення інею
 - З гарним освітленням

6.4.5 Установа підйомного пристрою

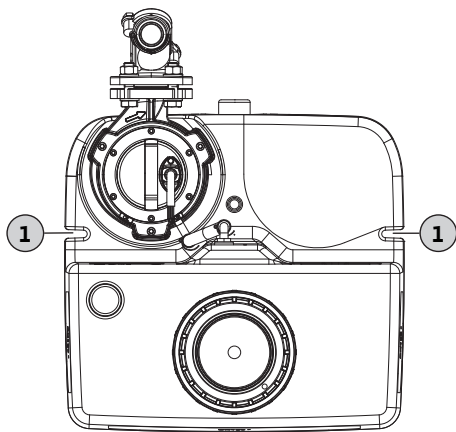


Fig. 2: Підйомний пристрій, вигляд зверху

1 Кріпильні пази для кріплення на підлозі

Установіть підйомний пристрій так, щоб захистити від плавучості й перекручування. Для цього прикріпити підйомний пристрій до підлоги.

- ✓ Підготовку завершено.
- ✓ Місце встановлення підготовлено відповідно до проєктної документації.
- ✓ Для певного типу підлоги будівлі передбачається відповідний матеріал для кріплення. **ВКАЗІВКА! Дотримуйтеся інформації про матеріал для кріплення!**

1. Установіть підйомний пристрій на місце встановлення та вирівняйте його відносно системи трубопроводів.

ОБЕРЕЖНО! Прикріпіть комутаційний пристрій до підйомного пристрою, щоб запобігти його падінню! Падіння може спричинити розбиття комутаційного пристрою!

ВКАЗІВКА! Підйомний пристрій повинен стояти вертикально!

2. Розмітьте точки свердління отворів для кріпильних пазів.
3. Установіть підйомний пристрій у стороні.
4. Просвердліть і очистьте отвори. Вставте дюбелі.
5. Прокладіть і вирівняйте шумоізоляційний захисний шар.
6. Розмістіть і вирівняйте підйомний пристрій відносно шумоізоляційного захисного шару.
7. Вставте гвинт кріплення та шайбу через кріпильний паз. Вкрутіть гвинт кріплення в дюбель.
8. Прикріпіть підйомний пристрій до підлоги.
9. Прикріпіть комутаційний пристрій до стіни, щоб забезпечити його захист від потрапляння води (див. інструкції до комутаційного пристрою).
10. Прокладіть з'єднувальний кабель відповідно до правил.
 - ▶ Підйомний пристрій встановлено так, щоб захистити його від плавучості й перекручування. Наступний крок: Під'єднайте напірну трубу.

6.4.6 Під'єднання напірної труби

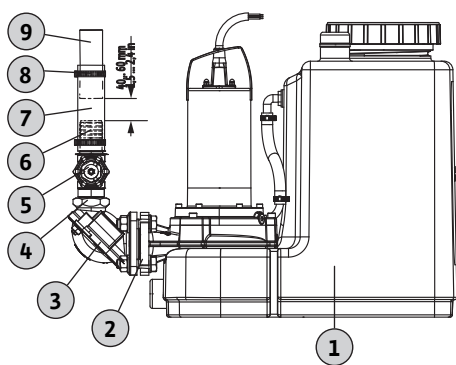


Fig. 3: Установа напірного патрубка

1	Підйомний пристрій
2	Напірний патрубок
3	Зворотний клапан
4	Здвоєний ніпель
5	Запірна арматура
6	Ніпель шланга
7	Гнучкий трубопровід
8	Хомут для кріплення труб
9	Напірна труба

Під час під'єднання напірної труби дотримуйтеся наведених далі вимог.

- Розмір напірної труби має бути DN 32 або більший.
- Витрати і напірній трубі: від 0,7 м/с (2,3 фут/с) до 2,3 м/с (7,5 фут/с).
- Не зменшуйте діаметр труби.
- Усі з'єднання мають бути герметичними.
- Установіть напірну трубу як «петлю трубопроводу», щоб уникнути зворотного потоку з магістральної системи стічних вод.
У найвищій точці нижній кінець петлі трубопроводу повинен бути вище визначеного рівня зворотного потоку.
- Установіть напірну трубу для захисту від замерзання.
- Установіть запірну арматуру.
- ✓ Підйомний пристрій монтовано правильно.
- ✓ Правильна установка напірної труби відповідно до проєктної документації та перпендикулярно до напірного патрубка.

- ✓ Підготовлені монтажні матеріали:
 - запірна арматура — 1 шт.
 - гнучка труба з комплекту постачання — 1 шт.
 - подвійний ніпель — 1 шт.
 - ніпель шланга з комплекту постачання — 1 шт.
 - хомути для кріплення труб з комплекту постачання — 2 шт.
1. Вкрутіть подвійний ніпель у зворотній клапан. **Крутний момент затягування: 8 Н·м (5,9 ft·lb).**
 - ⇒ Щоб уникнути протікання, рекомендується використовувати герметичні з'єднання з тефлонової стрічки для всіх гвинтових з'єднань.
 2. Вкрутіть запірну арматуру в подвійний ніпель. **Крутний момент затягування: 8 Н·м (5,9 ft·lb).**
 3. Вкрутіть ніпель шланга в запірну арматуру. **Крутний момент: 5 Н·м (3,7 ft·lb).**
 4. Насуньте гнучку трубу на напірну трубу.
 5. Насуньте гнучку трубу на ніпель шланга.
 - ⇒ Для під'єднання напірної труби із забезпеченням акустичної ізоляції підтримуйте відстань між кінцем напірної труби і кінцем ніпеля шланга в межах 40 ... 60 мм (1,5 ... 2,4 дюйма).
 - Якщо відстань занадто мала, укоротіть напірну трубу.
 - Якщо відстань занадто велика, подовжте або замініть напірну трубу.
 6. Вирівняйте гнучку трубу по центру між ніпелем шланга й напірною трубою.
 7. Прикріпіть гнучку трубу до ніпелю шланга й напірної труби за допомогою одного хомута для кріплення труб для кожної труби. **Крутний момент: 5 Н·м (3,7 ft·lb)!**
 - ▶ Напірну трубу під'єднано. Наступний крок: під'єднайте вхідний отвір.

6.4.7 Під'єднання вхідного отвору.

Вхідний отвір можна за бажанням встановити в ділянках, зазначених на задній стінці, стінках обох боків і кришці резервуара.

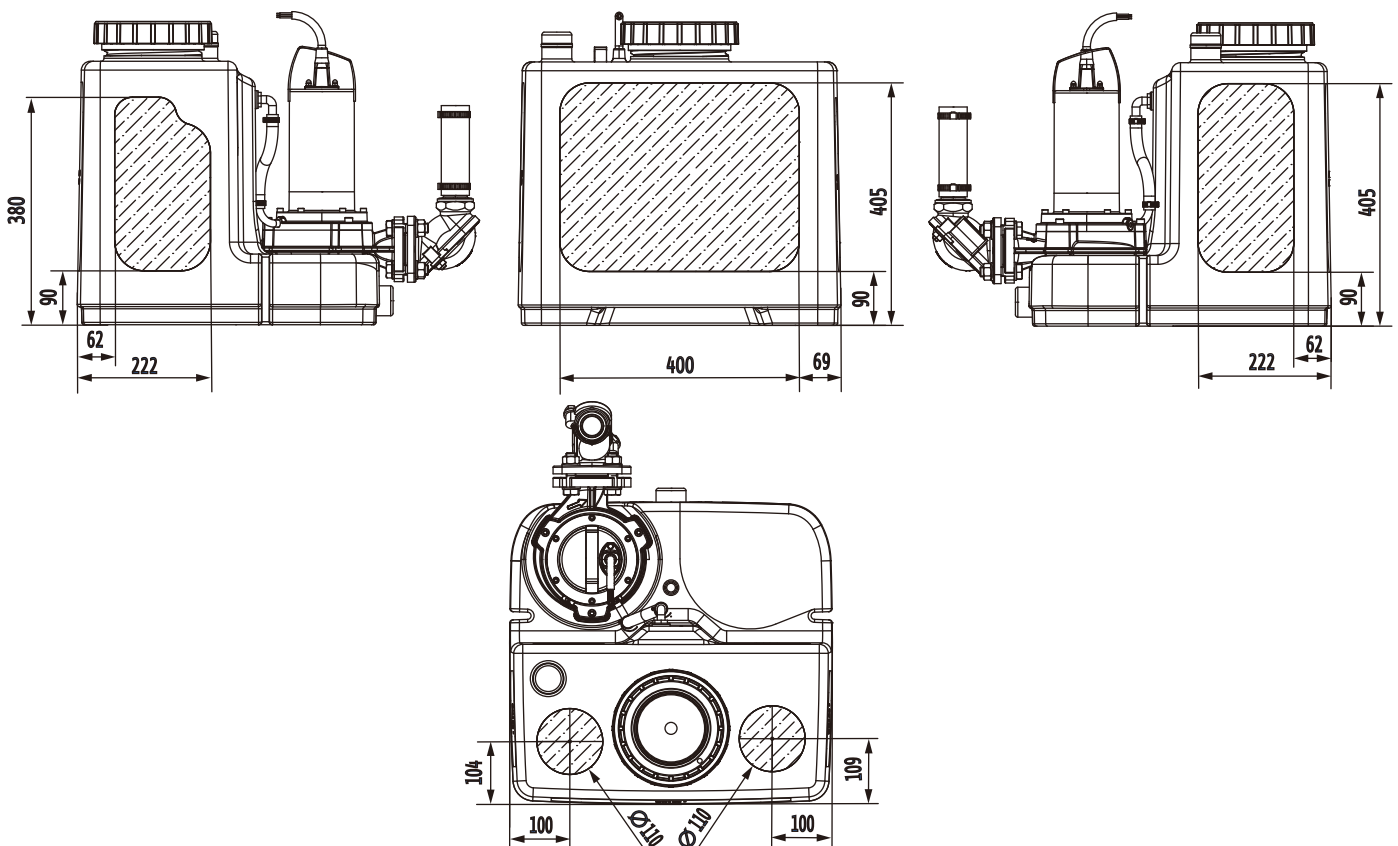


Fig. 4: Ділянки для вхідного отвору

Зверніть увагу на таке під час під'єднання вхідного отвору.

- Вхідний отвір має бути в межах позначених ділянок. Якщо вхідний отвір буде зроблено поза межами позначених ділянок, це може призвести до таких проблем.
 - Протікання в з'єднаннях.
 - Зворотний потік у підвідному трубопроводі.

— Робота підйомного пристрою може бути порушена.

- Уникайте утворення сили потоку рідини й припливу повітря в збірний резервуар. Вхідний отвір має бути зроблений належним чином.

ОБЕРЕЖНО! Сильний потік рідини або приплив повітря в збірний резервуар може призвести до несправностей підйомного пристрою!

- Щоб рідина в підвідному трубопроводі могла витікати самостійно, установіть підвідний трубопровід під кутом до підйомного пристрою.
- Мінімальна висота від підлоги до центра вхідного отвору: 180 мм (7 дюймів).
- Усі з'єднання мають бути герметичними.
- Установіть запірну арматуру в підвідну трубу.

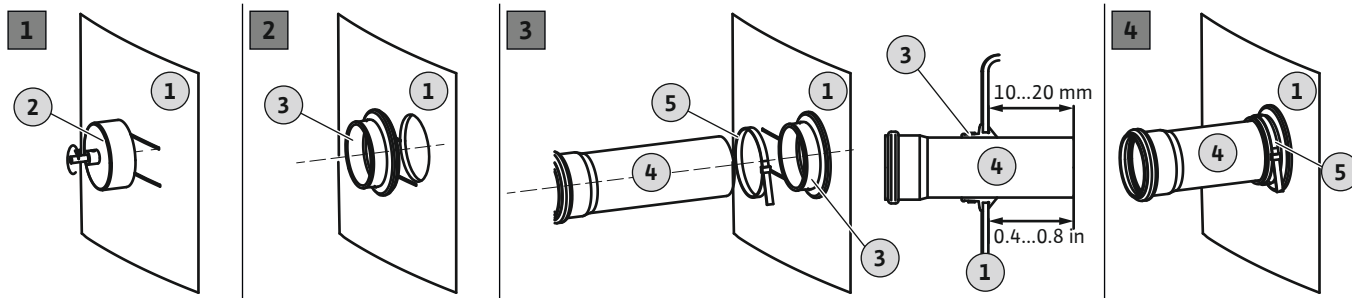


Fig. 5: Під'єднання вхідного отвору.

1	Стінка резервуара
2	Кільцева пила для висвердлювання
3	Ущільнення для входу
4	Підвідний трубопровід
5	Хомут для кріплення труб

- ✓ Підйомний пристрій встановлено правильно.
- ✓ Підвідна труба встановлена в збірний резервуар відповідно до проєктної документації.
- ✓ Підготовлені матеріали для монтажу, що входить у комплект поставки: кільцева пила 124 мм (5 дюймів) з комплекту постачання — 1 шт.; дріль — 1 шт.; ущільнення DN 100 (110 мм) з комплекту постачання — 1 шт.; хомут для кріплення труб — 1 шт.

1. Позначте ділянку для вхідного отвору на резервуарі для збирання.
2. Просвердліть отвір у стінці резервуара за допомогою кільцевої пили й свердла. Під час цієї операції дотримуйтеся наведених далі вимог.
 - Дотримуйтеся допустимих розмірів ділянки вхідного отвору.
 - ОБЕРЕЖНО! Отвір не може виходити за межі позначеної ділянки!**
 - Не перевищуйте максимальної швидкості дреля: 200 об/хв.
 - Перевірте діаметр отвору. **ВКАЗІВКА! Обережно просвердліть отвір.**
 - Герметичність отвору залежить від його розмірів.**
 - Стружка має вільно виходити з кільцевої пили. Прилипання стружки до кільцевої пили свідчить про перегрівання матеріалу стінки та його плавлення. Якщо матеріал плавиться, виконайте наведені далі дії.
 - ⇒ Зупиніть свердління. Очистьте кільцеву пилу й зачекайте, доки матеріал не охолоне.
 - ⇒ Зменште швидкість дреля.
 - ⇒ Регулюйте швидкість подавання під час свердління.
3. Зачистіть зріз і згладьте гострі краї.
4. Уставте ущільнення в отвір.
5. Установіть хомут для кріплення труб на ущільнення.
6. Нанесіть мастило на внутрішню поверхню ущільнення.
7. Простовхніть підвідний трубопровід в ущільнення. Труба має зайти в резервуар для збирання на 10–20 мм (0,4–0,8 дюйма).
 - ⇒ Дотримуйтеся указаних значень, інакше робота підйомного пристрою може бути порушена.

6.4.8 Під'єднайте вентиляційний канал

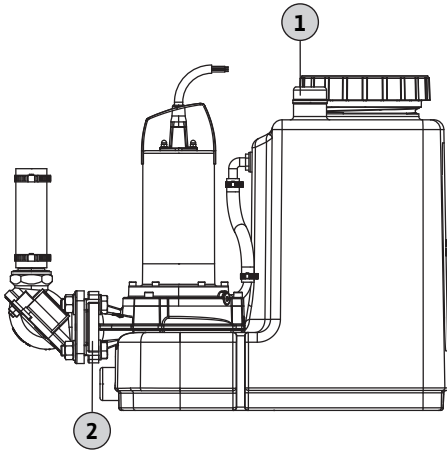


Fig. 6: Під'єднання для видалення повітря збірного резервуара

6.4.9 Монтаж ручного мембранного насоса

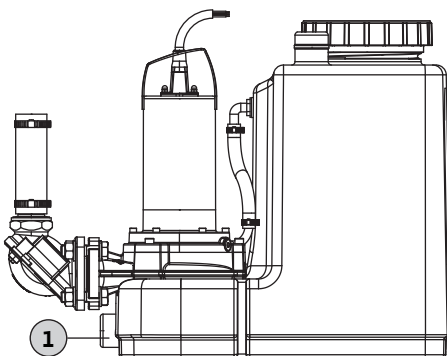


Fig. 7: Під'єднання ручного мембранного насоса

8. Притисніть ущільнення до трубопроводу хомутом для кріплення труб. **Крутний момент: 5 Н·м (3,7 ft·lb)!**

► Вхідний отвір під'єднано. Наступний крок: Під'єднайте вентиляційний канал.

Під'єднання вентиляційного трубопроводу є обов'язковим. Крім того, вентиляція необхідна для забезпечення належного функціонування підйомного пристрою. Під час під'єднання вентиляційного трубопроводу дотримуйтеся наведених далі вимог.

- Прокладіть вентиляційний трубопровід по кришці.
- Усі з'єднання мають бути герметичними.

1	Під'єднання для видалення повітря збірного резервуара
2	Напірний патрубок

- ✓ Підйомний пристрій встановлено правильно.
 - ✓ Вентиляційний трубопровід прокладено належним чином.
1. Розмістіть високотемпературну дворозтрубну муфту на під'єднанні для видалення повітря.
 2. Установіть вентиляційний трубопровід у високотемпературну дворозтрубну муфту.
 - Вентиляційний трубопровід встановлено. За необхідності під'єднайте ручний мембранний насос до з'єднання для аварійного дренажу.



ВКАЗІВКА

Не під'єднувати вхідний отвір до під'єднання для опорожнення!

Опорожнення збірного резервуара здійснюється через під'єднання для опорожнення для проведення перевірки або в разі нещасного випадку. Не під'єднуйте вхідні отвори до під'єднання для опорожнення! Інакше в разі надзвичайної ситуації опорожнення збірного резервуара буде неможливим!

У разі технічного обслуговування або несправності підйомного пристрою викачування збірного резервуара необхідно виконати вручну. Для цього рекомендується встановити ручний мембранний насос.

ОБЕРЕЖНО! У разі несправності підйомного пристрою у вхідний отвір поступає зворотній потік, при цьому існує ймовірність розриву збірного бака! Закрийте вхідний отвір і спорожніть збірний бак.

1	Під'єднання для опорожнення
---	-----------------------------

Під час монтажу ручного мембранного насоса дотримуйтеся наведених далі вимог.

- Виберіть висоту монтажу для оптимальної роботи.
- Під'єднайте ручний мембранний насос до під'єднання для опорожнення (найнижча точка, можливе майже повне опорожнення).
- Для виконання отвору для під'єднання для опорожнення необхідна кільцева пила діаметром 30 мм (1,3 дюйма).
- Під'єднайте напірну трубу після запірної арматури з напірної сторони. Як варіант, під'єднання можна виконати через петлю трубопроводу безпосередньо до колектора.
- Усі з'єднання мають бути герметичними.
- Дотримуйтеся інструкцій з монтажу та експлуатації ручного мембранного насоса.

6.5 Електричні під'єднання



НЕБЕЗПЕКА

Ризик смертельного травмування внаслідок ураження електричним струмом!

Неправильна поведінка під час виконання електромонтажних робіт може становити ризик смертельного травмування від ураження електричним струмом!

- Електротехнічні роботи повинен проводити кваліфікований електромонтер.
- Дотримуйтеся місцевих правил.

6.5.1 Запобіжник зі сторони мережі живлення

Автоматичний вимикач

- Виберіть тип і параметри перемикачання автоматичного вимикача відповідно до номінальному струму під'єданого виробу.
- Дотримуйтеся місцевих правил.

Запобіжний вимикач (ЗВ)

- Встановіть запобіжний вимикач (ЗВ) згідно з правилами місцевої енергетичної компанії.
- Якщо можливий контакт людини з пристроєм і струмопровідним перекачуванним середовищем, установіть запобіжний вимикач (ЗВ).

6.5.2 Під'єднання до мережі

- Див. інформацію на заводській табличці.
- Заземліть пристрій відповідно до регіональних вимог.
- Змонтуйте розетку так, щоб забезпечити її захист від zalивання водою.
- Тип розетки:

Однофазний струм:

- DrainLift SANI CUT–M...M...: CEE 7/7 (Schuko)

Трифазний струм:

- DrainLift SANI CUT–M...T...: CEE 16A, 3P+N+PE, 6 год, поле, що обертається за годинниковою стрілкою

6.5.3 Комутаційний пристрій

Комутаційний пристрій має змонтовану проводку й заводські установки. Прокладіть усі з'єднувальні кабелі до комутаційного пристрою мережевого під'єднання у відповідності до місцевих норм. **ОБЕРЕЖНО! Змонтуйте комутаційний пристрій так, щоб забезпечити його захист від zalивання водою!**

Комутаційний пристрій має наведені далі основні функції.

- Регулювання в залежності від рівня
- Захист двигуна
- Контроль напрямку обертання (лише для трифазного струму)
- Сигнал тривоги про підняття води

Для отримання детальної інформації див. інструкції з монтажу та експлуатації комутаційного пристрою.

- Електричне під'єднання підйомного пристрою до комутаційного пристрою
- Огляд та опис функцій
- Налаштування точок комутації

Точки комутації

Точки комутації підйомного пристрою можна налаштувати до висоти на вході найнижчого вхідного отвору. Це дає можливість отримати більший корисний об'єм. Дані точок комутації завжди вказують відносно підлоги.

ВКАЗІВКА! Якщо вхідний отвір нижче точки комутації «Насос УВІМКНЕНО», у підвідній трубі зворотний потік!

Комутаційний пристрій Wilo-Control MS-L

Точки комутації встановлено через налаштування визначених постійних параметрів для комутаційного пристрою Wilo-Control MS-L. Установіть необхідне налаштування параметра на DIP-перемикач 3:

Точки комутації	Налаштування DIP-перемикача 3	Заводські налаштування / з МОЖЛИВІСТЮ вибору
Насос УВІМКНЕНО: 180 мм (7 дюймів) Насос ВИМКНЕНО: 115 мм (4,5 дюйма) Сигнал тривоги про підняття води: 200 мм (8 дюймів)		•
Насос УВІМКНЕНО: 250 мм (10 дюймів) Насос ВИМКНЕНО: 115 мм (4,5 дюйма) Сигнал тривоги про підняття води: 270 мм (10,5 дюйма)		o
Насос УВІМКНЕНО: 315 мм (12,5 дюйма) Насос ВИМКНЕНО: 115 мм (4,5 дюйма) Сигнал тривоги про підняття води: 335 мм (13 дюймів)		o

Ключ

• = заводські налаштування, o = регульовані

ВКАЗІВКА! Інформацію про положення DIP-перемикача 3 див. в інструкції з монтажу та експлуатації комутаційного пристрою!

6.5.4 Робота з частотним перетворювачем

Робота з частотним перетворювачем не дозволяється.

7 Введення в експлуатацію



ПОПЕРЕДЖЕННЯ

Травми ніг унаслідок відсутності засобів захисту!

Небезпека отримання (важких) травм під час роботи.

- Використовувати захисне взуття.



ВКАЗІВКА

Автоматичне увімкнення після відключення електроенергії

Залежно від процесу виріб вмикається та вимикається за допомогою окремих елементів керування. Виріб може автоматично вмикатися після відключення електроенергії.

7.1 Кваліфікація персоналу

- Експлуатація / керування: персонал ознайомлений із принципом роботи системи.

7.2 Обов'язки оператора

- Надати інструкції з монтажу та експлуатації під час роботи з підйомним пристроєм або на призначеному для нього місці.
- Інструкції з монтажу та експлуатації мають бути викладені мовою, доступною для персоналу.
- Забезпечте ознайомлення всього персоналу з інструкцією з монтажу та експлуатації.
- Усі захисні пристрої та контури аварійної зупинки мають бути активними й перевіреними для забезпечення їхнього належного функціонування.
- Підйомний пристрій призначений для використання в зазначених умовах експлуатації.

ОБЕРЕЖНО

Несправність внаслідок неналежної експлуатації комутаційного пристрою!

Під час під'єднання штекера комутаційний пристрій починає працювати в останньому режимі роботи, на який він був налаштований.

- Для отримання інформації про експлуатацію комутаційного пристрою перед під'єднанням штекера ознайомтеся з інструкціями з монтажу та експлуатації комутаційного пристрою.

Підйомний пристрій працює від комутаційного пристрою. Комутаційний пристрій має попередньо встановлені налаштування для підйомного пристрою. Для забезпечення належної експлуатації комутаційного пристрою ознайомтеся з інструкцією з монтажу та експлуатації комутаційного пристрою.

- Налаштування
- Світлодіодний дисплей / РК-дисплей
- Аварійні сигнали

7.4 Пробний пуск

Виконайте пробний пуск перед експлуатацією підйомного пристрою в автоматичному режимі. Під час пробного пуску перевіряється належне функціонування та герметичність пристрою. За потреби налаштувати час роботи насоса за інерцією, щоб гарантувати оптимальну експлуатацію пристрою.

- ✓ Підйомний пристрій монтовано правильно.
 - ✓ Відповідність під'єднань перевірено.
1. Активуйте підйомний пристрій. Вставте штекер у розетку.
 2. Виберіть автоматичний режим на комутаційному пристрої.
 3. Відкрийте запірну арматуру на напірній трубі.
ВКАЗІВКА! Запірна арматура у вхідному отворі залишається замкненою!
 4. Відкрутіть оглядову кришку на збірному резервуарі.
 5. Повільно заповніть збірний резервуар водою через оглядовий отвір, використовуючи шланг.
ВКАЗІВКА! Несправність! Не утримуйте водомет безпосередньо над поплавковим вимикачем!
 6. Підйомний пристрій вмикається та вимикається за допомогою регулятора керування за рівнем.
 - ⇒ Виконайте пробний пуск щонайменше двох повних циклів перекачування всіх насосів.
 - ⇒ Повністю заповніть напірну трубу водою для перевірки робочої точки. Повторіть пробний пуск, поки напірна труба не буде повністю заповнена.
 7. Закрутіть оглядову кришку. **ВКАЗІВКА! Щільно закрутіть оглядовий отвір на збірному резервуарі!**
 8. Перевірте всі під'єднання на герметичність.
 - ⇒ Якщо всі під'єднання герметичні, підйомний пристрій може працювати в автоматичному режимі.
 - ▶ Пробний пуск завершено.
 - ▶ Підйомний пристрій **уведено в експлуатацію**. Утримуйте запірну арматуру відкритою в **напірній трубі**.
 - ▶ Підйомний пристрій **у режимі очікування**: Закрийте запірну арматуру в **напірній трубі**.

7.5 Час роботи за інерцією

Налаштований виробником час роботи за інерцією становить 3 секунди. Час роботи за інерцією може бути налаштований за необхідності.

- Збільшення корисного об'єму на цикл перекачування.
- Надмірне відсмоктування осаду на дні резервуара через вбудовану систему глибокого відсмоктування.

- Робота в режимі всмоктування для уникнення перепадів тиску.

Для налаштування часу роботи за інерцією ознайомтеся з інструкцією з монтажу та експлуатації комутаційного пристрою.

ОБЕРЕЖНО! Зверніть увагу на режим роботи в разі зміни часу роботи за інерцією. Режим роботи визначає час роботи та час очікування!

8 Експлуатація

За замовчуванням підйомний пристрій працює в автоматичному режимі й вмикається та вимикається за допомогою вбудованого регулятора керування за рівнем.



ПОПЕРЕДЖЕННЯ

Ризик опіків від гарячих поверхонь

Двигун може нагріватися під час роботи й становити небезпеку опіку шкіри в разі дотику

- Після вимкнення насоса дайте йому охолонути до температури навколишнього середовища.

- ✓ Введення в експлуатацію здійснено.
 - ✓ Пробний пуск виконано успішно.
 - ✓ Правила поводження з підйомним пристроєм і його функціонування відомі.
 - ✓ Напірна труба повністю заповнена водою.
1. Активуйте підйомний пристрій. Вставте штекер у розетку.
 2. Виберіть автоматичний режим на комутаційному пристрої.
 3. Відкрийте запірну арматуру у вхідному отворі й напірній трубі.
 - ▶ Підйомний пристрій працює в автоматичному режимі, його керування здійснюється залежно від рівня.

8.1 Обмеження застосування

Неналежне застосування та перевантаження може призвести до пошкодження підйомного пристрою. Необхідно суворо дотримуватися наведених далі обмежень застосування.

- Макс. висота на вході найнижчого вхідного отвору: 5 м (16 футів)
- Макс. тиск у напірній трубі: 6 бар (87 фунтів/кв. дюйм)
- Температура середовища: 3 ... 40 °C (37 ... 104 °F), макс. 65 °C (149 °F) протягом 5 хв
- Температура навколишнього середовища: 3 ... 40 °C (37 ... 104 °F)

8.2 Під час експлуатації

ОБЕРЕЖНО

Небезпека істотного пошкодження внаслідок перепадів тиску

Під час вимкнення насоса можуть виникнути перепади тиску. Ці перепади тиску можуть призвести до пошкодження напірної труби й підйомного пристрою.

- Збільште час роботи за інерцією для попередження перепадів тиску.
- Збільшення часу роботи за інерцією призводить до роботи в режимі всмоктування та більш плавного закриття зворотного клапана.



ВКАЗІВКА

Виникнення проблем із системою в разі надмірно низької висоти подачі

Якщо геодезична висота подачі менша ніж 2 м (6,5 фута), може статися витік у збірний резервуар. Зворотний клапан не закривається щільно через відсутність необхідного протитиску. Це може призвести до повторного вмикання та вимикання (циклічної роботи) підйомного пристрою.

- Відкрийте запірну арматуру у вхідному отворі й напірній трубі.
- Максимальний притік повинен бути меншим за максимальну потужність системи.
- Не відкривайте оглядові отвори на збірному резервуарі й зворотному клапані.
- Забезпечте гарну вентиляції збірного резервуара.

8.3 Експлуатація в аварійному режимі

8.3.1 Збій керування рівнем

У разі виходу з ладу регулятора керування за рівнем осушіть збірний резервуар у ручному режимі. Для отримання вичерпної інформації про ручний режим роботи див. інструкції з монтажу та експлуатації комутаційного пристрою.

ОБЕРЕЖНО! Довготривалий режим роботи не дозволяється! Дотримуйтеся режиму роботи. Режим роботи визначає час роботи та час очікування!

8.3.2 Збій підйомного пристрою

У разі повного виходу з ладу підйомного пристрою викчайте стічні води за допомогою ручного мембранного насоса.

1. Закрийте запірну арматуру у вхідному отворі.
2. Закрийте запірну арматуру в напірній трубі.
3. Перекачайте стічні води в напірну трубу за допомогою ручного мембранного насоса.

8.3.3 Потрапляння води до підйомного пристрою (аварія)



НЕБЕЗПЕКА

Небезпека через шкідливі для здоров'я середовища!

У разі аварії може мати місце контакт із зібраними стічними водами. Дотримуйтеся наведених далі вимог.

- Удягайте засоби захисту:
 - Одноразовий костюм
 - герметичні захисні окуляри;
 - Респіраторна маска
- Після завершення роботи додаткове приладдя, що використовується (наприклад, ручний мембранний насос, шланги), повинне бути ретельно очищене й продезінфіковане.
- Прозезинфікуйте підйомний пристрій і робочу зону.
- Заповніть установку для стічних вод промивною водою.
- Утилізуйте захисний одяг та очищувальні матеріали відповідно до місцевих норм.
- Дотримуйтеся правил внутрішнього розпорядку! Оператор повинен забезпечити отримання персоналом правил внутрішнього розпорядку й ознайомлення з ними!



ВКАЗІВКА

Експлуатація підйомного пристрою в разі високого рівня води

Комутаційний пристрій не захищено від потрапляння води. Для забезпечення роботи підйомного пристрою в разі підвищеного рівня води встановіть електричне під'єднання та комутаційний пристрій на достатньо високий рівень!

9 Виведення з експлуатації / демонтаж

9.1 Кваліфікація персоналу

- Експлуатація / керування: персонал ознайомлений із принципом роботи системи.
 - Електротехнічні роботи повинні здійснюватися лише кваліфікованим електриком.
- Кваліфікований електрик — це особа, яка пройшла відповідну технічну освіту, знання та досвід і вміє ідентифікувати й попереджувати електробезпеки.
- Монтаж і демонтаж сантехнічного обладнання, зокрема кріплення плавучого огороження та під'єднання пластикових трубопроводів, повинен виконувати кваліфікований робітник.

9.2 Обов'язки оператора

- Дотримуйтеся чинних місцевих норм з попередження нещасних випадків і правил техніки безпеки, установлених професійними об'єднаннями.
- Надайте необхідні засоби захисту й забезпечте їхнє використання персоналом.
- Забезпечте хорошу вентиляцію в закритих приміщеннях.
- Потрібно вжити негайних заходів протидії в разі накопичення токсичних або задушливих газів.
- Під час роботи в камерах і закритих приміщеннях обов'язкова присутність другої особи в цілях безпеки.
- У разі використання підйомного пристрою дотримуйтеся всіх правил роботи з підвішеними вантажами й під ними.

9.3 Виведення з експлуатації

1. Закрийте запірну арматуру в підвідній трубі.
2. Переключіть комутаційний пристрій у режим очікування.
3. Спорожніть збірний резервуар.
Активуйте підйомний пристрій у ручному режимі й спорожніть збірний резервуар.
4. Закрийте запірну арматуру в напірній трубі.
5. Вимкніть підйомний пристрій.
Витягніть штекер із розетки. **ОБЕРЕЖНО! Захистіть підйомний пристрій від несанкціонованого повторного ввімкнення!**
 - ▶ Підйомний пристрій виведено з експлуатації.

У разі виведення підйомного пристрою з експлуатації на тривалий період проводьте перевірку функціонування в регулярні інтервали часу (щоквартально).

ОБЕРЕЖНО! Проводьте перевірку функціонування відповідно до порядку, зазначеного в розділі «Пробний пуск».

9.4 Видалення



НЕБЕЗПЕКА

Небезпека через шкідливі для здоров'я середовища!

У разі аварії може мати місце контакт із зібраними стічними водами. Дотримуйтеся наведених далі вимог.

- Удягайте засоби захисту:
 - Одноразовий костюм
 - герметичні захисні окуляри;
 - Респіраторна маска
- Після завершення роботи додаткове приладдя, що використовується (наприклад, ручний мембранний насос, шланги), повинне бути ретельно очищене й продезінфіковане.
- Прозезинфікуйте підйомний пристрій і робочу зону.
- Заповніть установку для стічних вод промивною водою.
- Утилізуйте захисний одяг та очищувальні матеріали відповідно до місцевих норм.
- Дотримуйтеся правил внутрішнього розпорядку! Оператор повинен забезпечити отримання персоналом правил внутрішнього розпорядку й ознайомлення з ними!



НЕБЕЗПЕКА

Ризик смертельного травмування внаслідок ураження електричним струмом!

Неправильна поведінка під час виконання електромонтажних робіт може становити ризик смертельного травмування від ураження електричним струмом!

- Електротехнічні роботи повинен проводити кваліфікований електрик.
- Дотримуйтеся місцевих правил.



НЕБЕЗПЕКА

Небезпека отримання травми внаслідок виконання робіт одним працівником!

Виконання робіт у камерах і вузьких приміщеннях, а також у зонах з високим ризиком падіння може бути небезпечним. Не виконуйте таку роботу самостійно!

- Виконуйте роботу тільки в присутності іншої особи!



ПОПЕРЕДЖЕННЯ

Ризик опіків від гарячих поверхонь

Двигун може нагріватися під час роботи й становити небезпеку опіку шкіри в разі дотику

- Після вимкнення насоса дайте йому охолонути до температури навколишнього середовища.



ПОПЕРЕДЖЕННЯ

Ризик отримання порізів через ріжучий механізм!


Леза є гострими. Існує велика небезпека отримання порізів!

- Ніколи не торкайтеся до ріжучого механізму!
- Завжди переміщуйте виріб за ремінь для захвату!
- Під час використання цього виробу завжди носіть захисні рукавички (4X42C (uvex C500 wet))!

- ✓ Підйомний пристрій виведено з експлуатації.
 - ✓ Використано засоби захисту.
 - ✓ Усю запірну арматуру закрито.
1. Для зливання середовища з напірної труби в резервуар відкрийте зворотний клапан, використовуючи вентиляційний пристрій.
 2. Відкачайте середовище, що залишилося, за допомогою ручного мембранного насоса.
 3. Зніміть під'єднання вхідного отвору. Від'єднайте підвідну трубу з ущільнення на вході.
 4. Зніміть під'єднання з напірної труби. Зніміть муфту.
 5. Послабте під'єднання для видалення повітря збірного резервуара. Від'єднайте вентиляційний трубопровід від втулки, стійкої до високих температур.
 6. Від'єднайте всмоктувальний трубопровід ручного мембранного насоса від під'єднання для опорожнення.
НЕБЕЗПЕКА! Ризик для здоров'я внаслідок контакту зі стічними водами!
Залишок стічних вод витікає зі збірного резервуара через під'єднання для опорожнення. Зберіть стічні води у відповідні резервуари й направте їх до установки стічних вод.

7. Послабте анкерне кріплення для підлоги.
8. Обережно витягніть підйомний пристрій із системи трубопроводів.
 - ▶ Підйомний пристрій демонтовано. Очистьте і продезінфікуйте підйомний пристрій і робочу зону.

9.5 Очистьте і продезінфікуйте



НЕБЕЗПЕКА

Небезпека через шкідливі для здоров'я середовища!

Перед проведенням подальших робіт продезінфікуйте підйомний пристрій! Для очищення використовуйте наведені далі засоби захисту.

- герметичні захисні окуляри;
- Респіраторна маска
- Захисні рукавички

– Зазначене захисне спорядження є мінімальною вимогою. Дотримуйтеся правил внутрішнього розпорядку! Оператор повинен забезпечити отримання персоналом правил внутрішнього розпорядку й ознайомлення з ними!

- ✓ Підйомний пристрій демонтовано.
- ✓ Комутаційний пристрій герметично упакований.
- ✓ Промивна вода подається в установку стічних вод відповідно до місцевих вимог.
- ✓ Доступний дезінфікувальний засіб відповідно до правил внутрішнього розпорядку.

ВКАЗІВКА! Суворо дотримуйтеся вимог виробника щодо використання!

1. Збризніть підйомний пристрій чистою водою зверху донизу.
2. Відкрийте й промийте оглядовий отвір на збірному резервуарі та зворотному клапані.
3. Збризніть усі з'єднувальні патрубки з внутрішньої сторони.
4. Вимийте всі залишки бруду з підлоги в систему стічних вод.
5. Дайте підйомному пристрою висохнути.
6. Знову закрийте оглядовий отвір на збірному резервуарі та зворотному клапані.

10 Технічне обслуговування та ремонт

Технічне обслуговування та ремонт має виконувати **лише** кваліфікований персонал (наприклад, спеціалісти сервісного центру). Інтервали технічного обслуговування відповідно до EN 12056-4:

- щокварталу для комерційної діяльності;
- кожні пів року для багатоквартирних будинків;
- щороку для односімейних будинків.

Фіксуйте в журналі інформацію про технічне обслуговування та ремонт. Журнал має підписувати кваліфікований персонал та оператор.

Після робіт із технічного обслуговування проводьте пробний пуск.

10.1 Капітальний ремонт

Під час капітального ремонту виконується перевірка на зношення та пошкодження підшипників, ущільнення вала, ущільнювальних кілець і з'єднувальних кабелів двигуна. Пошкоджені компоненти замінюють оригінальними деталями. Це забезпечує належну експлуатацію.

Капітальний ремонт проводить виробник або уповноважений сервісний центр.

11 Запасні частини

Запасні частини замовляють через сервісний центр. Для уникнення повторних запитів і неправильних замовлень завжди потрібно вказувати серійний номер або артикул.

Можливі зміни без попереднього повідомлення.

12 Утилізація

12.1 Засоби індивідуального захисту

Утилізуйте використані засоби індивідуального захисту відповідно до місцевих норм.

12.2 Масла й мастильні матеріали

- Збирайте робоче середовище у відповідні резервуари.
- Негайно видаліть розливу рідину.
- Утилізуйте робоче середовище відповідно до місцевих норм.

12.3 Інформація про збір відпрацьованих електричних та електронних виробів

Належна утилізація й відповідна переробка цього виробу запобігають завданню шкоди навколишньому середовищу та виникненню небезпеки для здоров'я.

**ВКАЗІВКА****Не утилізуйте разом із побутовими відходами!**

Цей символ означає, що електричні й електронні вироби не можна утилізувати разом із побутовими відходами. Цей символ нанесений на продукт, упаковку або супровідну документацію.

Зверніть увагу на такі моменти щодо правильного поводження, переробки й утилізації цього виробу:

- здавайте цей виріб лише в спеціально призначені сертифіковані пункти приймання;
- Дотримуйтеся чинних місцевих правил.

Проконсультуйтеся з місцевими органами самоврядування, найближчим пунктом утилізації відходів або вашим дилером, щоб отримати інформацію про належне видалення відходів. Див. www.wilo-recycling.com, щоб отримати додаткову інформацію про переробку.



wilo



Local contact at
www.wilo.com/contact

Pioneering for You

WILO SE
Wilopark 1
44263 Dortmund
Germany
T +49 (0)231 4102-0
T +49 (0)231 4102-7363
wilo@wilo.com
www.wilo.com