

Wilo-DrainLift SANI CUT-M



iv Uztādīšanas un ekspluatācijas instrukcija



DrainLift SANI CUT-M
<https://qr.wilo.com/497>

Saturs

1	Vispārīga informācija	4	8.1	Lietojuma ierobežojumi.....	24
1.1	Par šiem norādījumiem	4	8.2	Ekspluatācijas laikā	24
1.2	Autortiesības	4	8.3	Ekspluatācija ārkārtas situācijā	24
1.3	Var tikt veiktas izmaiņas	4	9	Izslēgšana/demontēšana	25
1.4	Izslēgšana no garantijas un atbildības	4	9.1	Personāla kvalifikācija	25
2	Drošība	4	9.2	Operatora atbildība	25
2.1	Drošības zīmes, instrukcijas un teksta marķējumi	4	9.3	Izslēgšana	25
2.2	Personāla kvalifikācija	6	9.4	Noņemšana	26
2.3	Personāla aizsargaprīkojums	6	9.5	Tīriet un dezinficējiet.....	27
2.4	Sūknis ar smalcinātāju	7	10	Uzturēšana	27
2.5	Elektromontāžas darbi	7	10.1	Kapitālremonts	27
2.6	Uzraudzības ierīces	7	11	Rezerves daļas	27
2.7	Veselībai bīstamu šķidrumu sūknēšana	8	12	Utilizācija	28
2.8	Sprādzienbīstama atmosfēra savākšanas rezervuārā	8	12.1	Aizsargapģērbs	28
2.9	Transports	8	12.2	Eļļas un smērvielas	28
2.10	Uzstādīšana/demontēšana	8	12.3	Informācija par nolietotu elektrisko un elektronisko izstrādājumu savākšanu	28
2.11	Ekspluatācijas laikā	9			
2.12	Tīrīšana un dezinficēšana.....	9			
2.13	Apkopes uzdevumi	9			
2.14	Operatora atbildība	9			
3	Lietošana/ekspluatācija	10			
3.1	Izmantošanas joma	10			
3.2	Nepieļaujamās ekspluatācijas metodes.....	10			
4	Iekārtas apraksts	10			
4.1	Dizains	11			
4.2	Materiāli.....	11			
4.3	Uzraudzības ierīces	11			
4.4	Darbības princips.....	11			
4.5	Darbība ar frekvences pārveidotāju.....	11			
4.6	Modeļa koda atšifrējums.....	12			
4.7	Tehniskie parametri	12			
4.8	Ražošanas datums	13			
4.9	Piegādes komplektācija	13			
4.10	Piederumi	13			
5	Transportēšana un uzglabāšana	13			
5.1	Piegāde	13			
5.2	Transports	13			
5.3	Uzglabāšana.....	13			
6	Montāža un pieslēgums elektrotīklam	14			
6.1	Personāla kvalifikācija	14			
6.2	Uzstādīšanas tipi	14			
6.3	Operatora atbildība.....	14			
6.4	Uzstādīšana.....	15			
6.5	Pieslēgšana elektrotīklam	21			
7	Ekspluatācijas uzsākšana	22			
7.1	Personāla kvalifikācija	22			
7.2	Operatora atbildība	22			
7.3	Darbība	22			
7.4	Testēšana	23			
7.5	Pēcdarbības laiks.....	23			
8	Darbība	23			

1 Vispārīga informācija

1.1 Par šiem norādījumiem

Šie norādījumi ir daļa no produkta. Lai pareizi rīkotos ar to un to lietotu, ir būtiski ievērot šos norādījumus.

- Pirms visām darbībām rūpīgi izlasiet norādījumus
- Vienmēr glabājiet norādījumus viegli pieejamā vietā
- Ievērojiet visas produkta specifikācijas
- Ievērojiet marķējumus uz produkta

Oriģinālās ekspluatācijas instrukcijas valoda ir angļu valoda. Visas pārējās šajā instrukcijā iekļautās valodas ir oriģinālās ekspluatācijas instrukcijas tulkojums.

1.2 Autortiesības

WILO SE © 2023

Ja vien nav saņemta skaidra piekrišana, šo dokumentu ir aizliegts reproducēt, izplatīt un izmantot, un tā saturu ir aizliegts nodot citiem. Pārkāpšana radīs pienākumu samaksāt par zaudējumiem. Visas tiesības paturētas.

1.3 Var tikt veiktas izmaiņas

Wilo patur tiesības mainīt uzskaitītos datus bez iepriekšēja paziņojuma un nav atbildīgs par tehniskām neprecizitātēm un/vai izlaidumiem. Attēli atšķiras no oriģināla, un tie ir paredzēti tikai kā ilustratīvs ierīces piemēra atainojums.

1.4 Izslēgšana no garantijas un atbildības

Wilo neuzņemas nekādas garantijas saistības vai atbildību tālāk uzskaitītajos gadījumos.

- Nepiemērota konfigurācija, kas radusies operatora vai klienta sniegto norādījumu nepiemērotības vai nepareizības dēļ
- Šo instrukciju neievērošana
- Šī produkta nepareiza ekspluatācija
- Nepareiza uzglabāšana vai transportēšana
- Nepareiza uzstādīšana vai demontēšana
- Nepietiekama apkope
- Nepilnvaroti labojumi
- Nepiemērota uzstādīšanas vieta
- Ķīmiskas, elektriskas vai elektroķīmiskas iedarbības
- Produkta sastāvdaļu nolietojums

2 Drošība

Šajā sadaļā ir aprakstīta drošības informācija atsevišķām sūkņa dzīves cikla fāzēm. Šīs informācijas neievērošana izraisa tālāk uzskaitītās sekas.

- Personu apdraudējums
- Vides apdraudējums
- Īpašuma bojājums;
- Garantijas prasību anulēšana, ja rodas bojājums

2.1 Drošības zīmes, instrukcijas un teksta marķējumi

Drošības norādījumi šajā uzstādīšanas un ekspluatācijas instrukcijā ir parādīti tālāk redzamajā veidā.

- Personu apdraudējums: Signālvārds, **kura priekšā atrodas drošības simbols**, un ar pelēku krāsojumu.
- Īpašuma bojājums: Signālvārds **bez drošības simbola**.

Signālvārdi

- **BĪSTAMI!**

Instrukciju neievērošana izraisa nāvi vai smagus miesas bojājumus!

- **BRĪDINĀJUMS!**

Instrukciju neievērošana izraisa (nopietnus) miesas bojājumus!

- **UZMANĪBU!**

Instrukciju neievērošana izraisa īpašuma bojājumus vai pat pilnīgu zaudēšanu.

- **IEVĒRĪBAI!**

Noderīga informācija par produkta lietošanu.

Teksta marķējumi

✓ Priekšnosacījums

1. Darba solis/saraksts

⇒ Paziņojums/instrukcijas

▶ Rezultāts

Mijnorādes

Sadaļas vai tabulas nosaukums ir norādīts pēdiņās [“ ”]. Tam seko lappuses numurs kvadrātiņā [].

Pārskats par izmantotajiem drošības simboliem



Draudi dzīvībai elektriskās strāvas trieciena dēļ



Draudi dzīvībai sprādziena dēļ



Bīstamība bakteriālas infekcijas dēļ



Brīdinājums — risks karstu virsmu dēļ



Valkājiet aizsargķiveri.



Valkājiet drošības apavus.



Valkājiet aizsargcimdus.



Valkājiet masku elpceļu aizsardzībai.



Valkājiet aizsargbrilles.



Pārziniet instrukcijas.



Noderīga informācija

2.2 Personāla kvalifikācija

- Personāls ir informēts par vietējiem noteikumiem nelaimes gadījumu novēršanai.
- Personāls ir izlasījis un sapratis ekspluatācijas instrukcijas.
- Elektromontāžas darbus drīkst veikt tikai kvalificēts elektriķis. Kvalificēts elektriķis ir persona ar piemērotu tehnisku apmācību, zināšanām un pieredzi, kura spēj identificēt un novērst elektrisku apdraudējumu.
- Uzstādīšanu un demontēšanu drīkst veikt tikai tehniskie speciālisti, kas apmācīti sanitārtehnisko instalāciju jomā, tostarp peldspējas aizsargierīču nostiprināšanā un plastmasas cauruļu savienošanā.
- Apkopi drīkst veikt tikai tehniskie speciālisti, kas ir apmācīti sanitārtehnisko instalāciju jomā, kam ir zināšanas par pacelšanas iekārtām saskaņā ar standartu EN 12056 un kas pārzina notekūdeņu bīstamību.

Šo produktu lietot ir aizliegts tālāk uzskaitītajām personām.

- Personām (tostarp bērniem), kurām vēl nav 16 gadu
- Personām ar ierobežotām fiziskajām, sensorajām vai mentālajām spējām

Personām, kurām vēl nav 21 gads, ir jāstrādā speciālista uzraudzībā.

2.3 Personāla aizsargaprīkojums

Tālāk norādīts nepieciešamā aizsargaprīkojuma minimums. Ievērojiet rūpnīcas noteikumu prasības.

Aizsargaprīkojums: transportēšana, uzstādīšana, noņemšana un apkope

- Drošības apavi: Aizsardzības pakāpe S1 (uvex 1 sport S1)
- Aizsargcimdi (EN 388): 4X42C (uvex C500 wet)
- Drošības ķivere (EN 397): atbilst standartam un pasargā no laterālās deformācijas
(Ja tiek izmantoti pacelšanas līdzekļi)

Aizsargaprīkojums: tīrīšanas darbi

- Aizsargcimdi (EN ISO 374-1): 4X42C + A tips (uvex protector chemical NK2725B)
- Aizsargbrilles (EN 166): (uvex skyguard NT)
 - Rāmja marķējums: W 166 34 F CE
 - Lēcas marķējums: 0-0,0* W1 FKN CE
 - * Aizsardzības līmenis saskaņā ar EN 170 neattiecas uz šo darbu.
- Elpceļu maska (EN 149): Pusmaska 3M sērija 6000 ar filtru 6055 A2

Artikulu ieteikumi

Minētie preču zīmoli nav saistoši ierosinājumi. Var izmantot arī līdzīgus citu zīmolu izstrādājumus. Priekšnoteikums ir minēto standartu ievērošana.

WILO SE neuzņemas nekādu atbildību par minēto preču atbilstību to attiecīgajiem standartiem.

2.4 Sūknis ar smalcinātāju

Sūknis ir aprīkots ar smalcinātāju uz sūkšanas īscaurules.

Smalcinātājam ir rotējoši un fiksēti asmeņi. Abu veidu asmeņiem var piekļūt no ārpuses.



BRĪDINĀJUMS

Risks gūt grieztu traumu no smalcinātāja!

Asmeņi ir asi. Pastāv augsts risks gūt grieztas traumas!

- Nekādā gadījumā nepieskarieties smalcinātājam!
- Produkts vienmēr ir jānes, turot aiz satveršanas siksnas!
- Produkta lietošanas laikā vienmēr valkājiet aizsargcimdus (4X42C (uvex C500 wet))!

2.5 Elektromontāžas darbi

- Visus elektromontāžas darbus drīkst veikt tikai kvalificēts elektriķis.
- Produktam noteikti ir jābūt atvienotam no elektrotīkla. Nodrošiniet produktu pret neatļautu restartēšanu.
- Elektrotīkla pieslēgums atbilst vietējiem noteikumiem.
- Elektrotīkla pieslēgums atbilst vietējā elektroenerģijas piegādātāja specifikācijām.
- Personāls ir informēts par pieslēgumu elektrotīklam.
- Personāls ir informēts par ierīces izslēgšanas iespējām.
- Ievērojiet tehniskos datus uz tehnisko datu plāksnītes un šajās uzstādīšanas un ekspluatācijas instrukcijās.
- Iezemējiet produktu.
- Uzstādiet vadības ierīci tā, lai tā būtu aizsargāta pret applūšanu.
- Nomainiet bojātos kabeļus. Šādā gadījumā sazinieties ar klientu servisu.

2.6 Uzraudzības ierīces

Uzstādīšanas vietā ir jābūt tālāk uzskaitītajām uzraudzības ierīcēm.

Jaudas slēdzis

- Jaudas slēdžu tipam un pārslēgšanas īpašībām ir jābūt tādiem, kas atbilst pievienotā produkta nominālajai strāvai.
- Ievērojiet vietējos noteikumus.

Paliekošās strāvas ierīce (RCD)

- Paliekošās strāvas ierīce (RCD, residual-current device) ir jāuzstāda saskaņā ar vietējā elektroenerģijas piegādātāja noteikumiem.
- Ja personas var saskarties ar ierīci un strāvu vadošiem šķidrums, uzstādiet noplūdes strāvas drošības slēdzi (RCD).

2.7 Veselībai bīstamu šķidrumu sūknēšana

Ja saskaraties ar pacelšanas iekārtā esošo šķidrumu, pastāv bakteriālas infekcijas risks.

- Valkājiet aizsargaprīkojumu.
- Noņemšanas laikā rezervuārs ir jāiztīra un jādezinficē.
- Informējiet visas personas par sūknēto šķidrumu un tā radīto bīstamību.

2.8 Sprādzienbīstama atmosfēra savākšanas rezervuārā

Ja notekūdeņos ir fekālijas, rezervuārā var uzkrāties gāzes. Nepareizas uzstādīšanas vai apkopes darbu dēļ šīs uzkrājušās gāzes var izplūst darba telpā. Var veidoties sprādzienbīstama atmosfēra. Šāda atmosfēra var aizdegties un radīt sprādzienu. Lai izvairītos no sprādzienbīstamas atmosfēras, ņemiet vērā tālāk sniegtos norādījumus.

- Lietojiet tikai nebojātus rezervuārus (bez plaisām, noplūdēm, poraina materiāla). Pacelšanas iekārtas, kuru rezervuāri ir bojāti, ir jāizslēdz nekavējoties.
- Visiem pieplūdes, spiediena caurules un atgaisošanas savienojumiem noteikti ir jābūt hermētiski noslēgtiem un ierīkotiem saskaņā ar vietējiem noteikumiem.
- Ventilācijas caurule ir jāizvieto caur ēkas jumtu. Pareizo caurules garumu virs jumta skatiet savos vietējos noteikumos.
- Ja rezervuāru atverat (piem., lai veiktu apkopes darbus), darba telpai noteikti ir jābūt labi ventilētai.

2.9 Transports

- Ievērojiet uzstādīšanas vietā spēkā esošos noteikumus un likumus par nelaimes gadījumu novēršanu un darba drošību.
- Pārvietojiet produktu aiz satveršanas siksnas pie rezervuāra.
- Produkta pārvietošanā ir jāpiedalās divām personām.

Iepakojuma prasības

- Triecienizturīgs
- Mitrumizturīgs
- Pienācīga un droša nostiprināšana
- Aizsargāts pret netīrumiem, putekļiem un eļļu

2.10 Uzstādīšana/demontēšana

- Ievērojiet uzstādīšanas vietā spēkā esošos noteikumus un likumus par nelaimes gadījumu novēršanu un darba drošību.
- Produktam noteikti ir jābūt atvienotam no elektrotīkla. Nodrošiniet produktu pret neatļautu restartēšanu.
- Kad demontējat, noslēdziet pieplūdes un spiediena cauruli.
- Vēdiniet slēgtas telpas.
- Slēgtās telpās aizliegts strādāt vienatnē. Klāt ir jābūt otrai personai.
- Slēgtās telpās vai ēkās var uzkrāties indīgas vai smacējošas gāzes. Valkājiet aizsargaprīkojumu (piem., gāzes detektoru) saskaņā ar rūpnīcas noteikumiem.
- Iztīriet produktu rūpīgi.

Aizdegšanās risks! Plastmasas daļu tīršanas laikā var notikt statiskā izlāde. Valkājiet tikai antistatisku apģērbu. Nelietojiet viegli uzliesmojošus tīršanas līdzekļus.

2.11 Eksploatācijas laikā

- Atveriet visus slēgvārstus pieplūdes un spiediena caurulē.
- Maksimālajai ieplūdei ir jābūt zemākai par sistēmas maksimālo izplūdi.
- Neatveriet kontrolatveri.
- Darba telpai noteikti ir jābūt labi ventilētai.

UZMANĪBU

Izvairieties no pārspiediena savākšanas rezervuārā!

Ja rezervuārā rodas pārspiediens, rezervuārs var pārsprāgt. Lai izvairītos no pārspiediena, ņemiet vērā tālāk sniegtos norādījumus.

- Zemākās pieplūdes maks. pieplūdes augstums ir 5 m (16,5 ft)!
- Maks. ieplūdei ir jābūt zemākai par maks. tilpuma plūsmu darbības punktā!
- Maks. spiediens spiediena caurulē: 6 bar (87 psi)
- Šķidruma temperatūra: 3 ... 40 °C (37 ... 104 °F), maks. 65 °C (149 °F) uz 5 min
- Apkārtējā gaisa temperatūra: 3 ... 40 °C (37 ... 104 °F)

2.12 Tīršana un dezinficēšana

- Ja lietojat dezinfekcijas līdzekli, valkājiet aizsargaprīkojumu atbilstoši ražotāja norādījumiem.
- Visas iesaistītās personas instruējiet par dezinfekcijas līdzekli un pareizu tā lietošanu.

2.13 Apkopes uzdevumi

- Visus apkopes darbus drīkst veikt tikai (apmācīts) tehniskais speciālists pacelšanas iekārtu jomā, kam ir zināšanas par sanitārtehniskajām instalācijām.
 - Produktam noteikti ir jābūt atvienotam no elektrotīkla. Nodrošiniet produktu pret neatļautu restartēšanu.
 - Iztīriet produktu rūpīgi.
- Aizdegšanās risks!** Plastmasas daļu tīršanas laikā var notikt statiskā izlāde. Valkājiet tikai antistatisku apģērbu. Nelietojiet viegli uzliesmojošus tīršanas līdzekļus.
- Kad demontējat, noslēdziet pieplūdes un spiediena cauruli.
 - Drīkst lietot tikai ražotāja oriģinālās daļas. Neoriģinālo daļu lietošana atbrīvo ražotāju no jebkādas atbildības.
 - Noplūdušie šķidrumi (šķidrums, darba šķidrums) ir jāsatīra un jāaizvāc nekavējoties. Šķidrumi ir jāutilizē saskaņā ar vietējiem noteikumiem.

2.14 Operatora atbildība

- Nodrošiniet uzstādīšanas un eksploatācijas instrukcijas tādā valodā, kuru personāls var izlasīt un saprast.
- Nodrošiniet, lai personāls būtu apmācīts norādītā darba veikšanā.
- Nodrošiniet aizsargaprīkojumu. Nodrošiniet, lai personāls valkātu šo aizsargaprīkojumu.

- Nodrošiniet, lai piestiprinātās drošības un informācijas zīmes vienmēr būtu skaidri salasāmas.
- Instruējiet personālu par to, kā šī iekārta darbojas.
- Atzīmējiet un bloķējiet darba zonu.

3 Lietošana/ekspluatācija

3.1 Izmantošanas joma

Notekūdeņi ar fekālijām sūkņēšana:

- Gadījumos, kad notekūdeņus nevar izvadīt tieši kanalizācijas sistēmā, izmantojot dabisku slīpumu
- Pret pretspiedienu drošai drenāžai gadījumos, kad izplūdes punkts atrodas zemāk par pretspiediena līmeni

NORĀDE! Ja sūkņējat taukainus notekūdeņus, pacelšanas iekārtas augšupstrauvē uzstādiet tauku uztvērējus!

3.2 Nepieļaujamās ekspluatācijas metodes



BĪSTAMI

Sprādzienbīstamība sprādzienbīstamu šķidrumu sūkņēšanas dēļ!

Šī pacelšanas iekārta nav paredzēta šādiem šķidrumiem. Pastāv draudi dzīvībai sprādziena dēļ!

- Stingri aizliegts sūkņēt viegli uzliesmojošus un sprādzienbīstamus šķidrumus (benzīnu, petroleju...).
- Šos šķidrumus nedrīkst sūkņēt!

Nedrīkst izmantot tālāk uzskaitītos šķidrumus.

- Notekūdeņi no izplūdes vietām, kuras atrodas augstāk par atpakaļplūdes līmeni, ko var izvadīt tieši kanalizācijas sistēmā, izmantojot dabisku slīpumu uz leju
- Gruzī, pelni, atkritumi, stikls, smilts, ģipsis, cements, kaļķi, java, šķiedraini materiāli, tekstilmateriāli, papīra dvieļi, mitrās salvetes (piem., filca drānas, mitrais tualetes papīrs), autiņi, kartons, raupjš papīrs, sintētiskie sveķi, darva, virtuves atkritumi, tauki, eļļa
- Lopkautuves atkritumi, nokautu dzīvnieku atliekas un dzīvnieku atkritumi (šķidrāis mēslojums utt.)
- Indīgi, agresīvi un korozīvi šķidrumi, piemēram, smagie metāli, biocīdi, pesticīdi, skābes, bāzes, sāļi, peldbaseina ūdens
- Tīrīšanas līdzekļi, dezinfekcijas līdzekļi, tīrīšanas līdzekļi trauku un veļas mazgāšanai pārmērīgos apjomos, kuri nesamērīgi putojas
- Dzeramais ūdens

Paredzētais lietojums ietver atbildību šai ekspluatācijas instrukcijai. Jebkāda citāda lietošana tiek uzskatīta par neatbilstošu paredzētajam lietojumam.

4 Iekārtas apraksts

4.1 Dizains

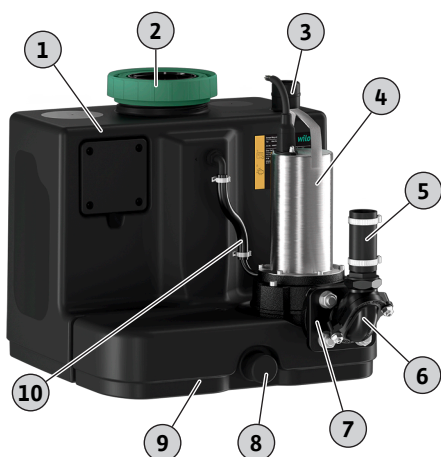


Fig. 1: Pārskats

Gatava pieslēgšanai un pilnībā pārpludināma viena sūkņa pacelšanas sistēma ar smalcinātāja hidrauliku, kas paredzēta notekūdeņu ar fekālijām sūkņēšanai.

1	Savākšanas rezervuārs
2	Savākšanas rezervuāra kontrolatvere
3	Savākšanas rezervuāra ventilācijas savienojums
4	Motors
5	Lokana caurule
6	Pretvārsts
7	Izplūdes pieslēgvietā
8	Iztukšošanas savienojums
9	Satveršanas siksna
10	Ārēja ventilācijas šļūtene sūknim

Gāzes un ūdens necaurlaidīgs savākšanas rezervuārs ar slīpu grīdu un kontrolatveri ar caurspīdīgu pārsegu.

Brīvi atlasāmas pieplūdes atzīmētajās zonās.

Līmeņa mērīšana tiek veikta ar analogās izejas signālu 4 ... 20 mA.

Pievienota spiediena tīcaurule ar pretvārstu.

Motors ar virsmas dzesēšanu un ar termisko motora kontroli.

Iepriekš uzstādīta vadības ierīce automātiskai darbībai:

Wilo-Control MS-L

- Kopējs traucējuma ziņojums ar bezpotenciāla kontaktu
- Iebūvēts, no tīkla neatkarīgs trauksmes signāls
- Pielāgojams pēcdarbības laiks
- 1,5 m pieslēguma kabelis ar pievienotu spraudni

4.2 Materiāli

- Motora korpuss: 1.4404 (AISI 316L)
- Hidraulika: EN-GJL-250 (ASTM A48 Class 35/40B)
- Darba rats: EN-GJL-250 (ASTM A48 Class 35/40B)
- Smalcinātājs: 1.4528/59 HRC (AISI 440B+Co)
- Rezervuārs: PE
- Pretvārsts: EN-GJL-250 (ASTM A48 Class 35/40B)

4.3 Uzraudzības ierīces

Motora tinuma uzraudzīšana

Motora aprīkojumā ietilpst termiska motora uzraudzība ar bimetāla sensoru:

- Vienfāzes maiņstrāvas (AC) motors: Motora uzraudzība pārslēdzas pati. Motors tiek izslēgts, ja tas pārkarst. Kad motors ir atdzisis, tas automātiski tiek ieslēgts atkal.
- Trīsfāzu maiņstrāvas (AC) motors: Motora uzraudzība tiek rādīta un atiestatīta, izmantojot pievienoto vadības ierīci.

Augsta ūdens līmeņa trauksme ar kopējo traucējumu signālu

Kad ir sasniegts augstais ūdens līmenis, aktivizējas dzirdams un redzams trauksmes signāls un automātiski sākas sūkņa ieslēgšana. Turklāt aktivizējas kopējās traucējumu signalizēšanas kontakts. Var aktivizēt ārēju trauksmi (signāltauri, SMS ar SmartHome savienojuma starpniecību), izmantojot bezpotenciāla kontaktu.

Ja ūdens līmenis kļūst zemāks par augsto ūdens līmeni un ir pagājis pēcdarbības laiks, sūknis tiek deaktivizēts. Trauksmes signāls tiek apstiprināts automātiski.

4.4 Darbības princips

Savākšanas rezervuārā notekūdeņi tiek ievadīti caur pieplūdes cauruli. Kad ūdens līmenis sasniedz ieslēgšanas līmeni, sūknis tiek ieslēgts. Savāktie notekūdeņi tiek iesūknēti pievienotajā spiediena caurulē. Kad ir sasniegts izslēgšanas līmenis un ir pagājis iestatītais pēcdarbības laiks, sūknis tiek deaktivizēts.

Kad ir sasniegts augstais ūdens līmenis, sūknis tiek ieslēgts (piespiedu ieslēgšana). Ar augsta ūdens līmeņa LED vai displejā tiek rādīts trauksmes signāls. Iekšējais zummers var papildus atskaņot trauksmes signālu. Turklāt aktivizējas izvade kopējam traucējumu signālam (SSM).

4.5 Darbība ar frekvences pārveidotāju

Nav atļauts lietot ar frekvences pārveidotāju.

4.6 Modeļa koda atšifrējums

Piemērs:	DrainLift SANI CUT-M.20M/1
DrainLift	Produktu saime
SANI CUT	Notekūdeņu pacelšanas iekārta ar smalcinātāju
M	Izmērs
20	Maks. sūknēšanas augstums
M	Elektrotīkla pieslēgums: <ul style="list-style-type: none"> • M = 1~ • T = 3~
1	Motora un vadības ierīces versija: <ul style="list-style-type: none"> • 1 = darbības režīms: S3, vadības ierīce: Control MS-L

4.7 Tehniskie parametri

Apstiprinātā izmantošanas sfēra	
Maks. spiediens spiediena caurulē	6 bar (87 psi)
Maks. sūknēšanas augstums	Skatiet tehnisko datu plāksnīti
Maks. sūknēšanas plūsma	Skatiet tehnisko datu plāksnīti
Zemākās pieplūdes maks. pieplūdes augstums	5 m (16,5 ft)
Šķidrums temperatūra	3 ... 40 °C (37 ... 104 °F), maks. 65 °C (149 °F) uz 5 min
Apkārtējā gaisa temperatūra	3 ... 40 °C (37 ... 104 °F)
Motora dati	
Elektrotīkla pieslēgums	<ul style="list-style-type: none"> • SANI CUT-M...M/...: 1~230 V, 50 Hz • SANI CUT-M...T/...: 3~400 V, 50 Hz
Elektrības patēriņš [P ₁]	Skatiet tehnisko datu plāksnīti
Nominālā jauda [P ₂]	Skatiet tehnisko datu plāksnīti
Nominālā strāva [I _N]	Skatiet tehnisko datu plāksnīti
Apgriezienu skaits [n]	Skatiet tehnisko datu plāksnīti
Aktivizēšanas tips	Tieši
Darbības režīms	<ul style="list-style-type: none"> • S3 10% <ul style="list-style-type: none"> – Cikla ilgums: 10 min – Nepārtrauktas darbības periods: 1 min – Dīkstāve: 9 min
Aizsardzības pakāpe	IP68 (2 mWG/7 d)
Kabeļa garums līdz spraudnim	1,5 m (5 ft)
Kabeļa garums līdz vadības ierīcei	4 m (13 ft)
Spraudnis	<ul style="list-style-type: none"> • Vienfāzes strāva: <ul style="list-style-type: none"> – DrainLift SANI CUT-M...M...: CEE 7/7 (Schuko) • Trīsfāzu strāva: <ul style="list-style-type: none"> – DrainLift SANI CUT-M...T...: CEE 16A, 3P+N+PE, 6 h, lauks, kas griežas pulksteņrādītāja virzienā
Savienojumi	
Izplūdes pieslēgvietā	DN 32
Pieplūdes savienojums	DN 100/150 (110/160 mm)
Savākšanas rezervuāra ventilācijas savienojums	DN 40 (50 mm)
Iztukšošanas savienojums	DN 40 (50 mm)
Izmēri un svars	
Reservuāra tilpums	64 l (16 US.liq.gal.)
Maksimālais izmantojamais tilpums rezervuārā saskaņā ar ieplūdes augstumu*	29 l/7 US.liq.gal. (180 mm*)/39 l/10 US.liq.gal. (250 mm*)/48 l/12 US.liq.gal. (315 mm*)

Diagonālais izmērs	782/802 mm (31/31,5 in)
Svars	39,5 ... 54,5 kg (87 ... 120 lb)
Trokšņu līmenis	70 dB(A)

Iekārta ir paredzēta nepārtrauktam darbam! Maks. tilpuma plūsma attiecas uz periodisku darbu ar pārtraukumiem S3!

- 4.8 Ražošanas datums** Ražošanas datums ir norādīts saskaņā ar standartu ISO 8601: YYYYWww
- YYYY = gads
 - W = saīsinājums nedēļai
 - ww = kalendārā nedēļa
- 4.9 Piegādes komplektācija**
- Pilnībā pārpludināma pacelšanas iekārta ar smalcinātāju, vadības ierīce un pieslēguma kabelis ar spraudni
 - Caurules pieslēgums DN 32 (ārējais diametrs 40 mm)
 - HT divkārša ligzda DN 40 (50 mm) atgaisošanas pieslēgumam
 - HT divkārša ligzda DN 40 (50 mm) drenāžas pieslēgumam
 - Pieplūdes komplekts ar cilindrisko zāģi 124 mm (5 in) un blīvējumu DN 100 (110 mm)
 - Komplekts nostiprināšanai pie grīdas
 - Trokšņa izolācijas paklājs
 - Uzlādējams akumulators 9 V
 - Uztādīšanas un ekspluatācijas instrukcija
- 4.10 Piederumi**
- Izplūdes pusē**
- Slēgvārsts 1 1/4, izgatavots no sarkanās bronzas
 - Slēgvārsts 1 1/2, izgatavots no sarkanās bronzas
- Pieplūdes pusē**
- DN 100/DN 150 slēgvārsti, izgatavoti no plastmasas, ar fiksētiem cauruļu galiem
 - DN 32/DN 40/DN 100/DN 150 pieplūdes blīvējumi
 - DN 32/DN 40/DN 100/DN 150 pieplūdes komplekti (blīvējums un zāģis)
- Vispārīga informācija**
- Diafragmas rokas sūknis ar R 1½ savienojumu (bez šļūtenes)
 - Trīsvirzienu noslēgkrāns pārslēgšanai uz manuālu sūknēšanu
 - Signāлтаure 230 V, 50 Hz
 - Lukturis 230 V, 50 Hz
 - Signāllampa 230 V, 50 Hz
 - DrainAlarm — no barošanas tīkla neatkarīga trauksmes pārslēgšanas ierīce ar vizuālu un skaņas trauksmes signālu un savienojumu ar pludiņslēdzi
 - DrainAlarm FIRST — trauksmes pārslēgšanas ierīce ar vizuālu un skaņas trauksmes signālu un savienojumu ar pludiņslēdzi
- 5 Transportēšana un uzglabāšana**
- 5.1 Piegāde**
- Nekavējoties pārbaudiet, vai piegādei nav defektu (bojājumi, pilnīgums ...).
 - Atzīmējiet visus defektus kravas dokumentācijā.
 - Informējiet ražotāju par defektiem sūtījuma saņemšanas dienā.
 - Prasības, kas iesniegtas vēlāk, netiek izskatītas.
- 5.2 Transports**
- Ārējo iepakojumu noņemiet tikai ekspluatācijas vietā, lai nodrošinātu, ka pacelšanas iekārta netiek bojāta transportēšanas laikā. Lai izmantotās pacelšanas iekārtas iepakotu transportēšanai pret noplūdi drošā veidā, izmantojiet pietiekama izmēra neplīstošus plastmasas maisus.
- 5.3 Uzglabāšana**



BĪSTAMI

Bīstamība bakteriālas infekcijas dēļ!

Pacelšanas iekārta savāc un sūknē notekūdeņus. Rezervuārā var veidoties baktērijas un bīstami mikrobi!

- Pēc noņemšanas pacelšanas iekārta ir jādezinficē. It īpaši rezervuāra iekšpusē!
- Ievērojiet rūpnīcas noteikumus!

UZMANĪBU

Pilnīgs zudums, ko izraisa ūdens ieplūšana savienojuma kabelī!

Ūdenim ieplūstot kabelī, pieslēguma kabelis un motors tiek iznīcināti.

- Kabeļa galu nekādā gadījumā nedrīkst iemērkst šķidrumā.
- Stingri noslēdziet kabeļa galu uzglabāšanai.

Jaunpiegādātas pacelšanas iekārtas var glabāt vienu gadu. Lai uzzinātu par ilgākiem glabāšanas periodiem, sazinieties ar klientu servisu.

Kad sūkni novietojat glabāšanai, lūdzu, ņemiet vērā tālāk sniegtos norādījumus.

- Pacelšanas iekārta ir droši jānovieto uz stingras virsmas un jānostiprina pret slīdēšanu un apgāšanos.
- Atļautā uzglabāšanas temperatūra: -15 ... 60 °C (5 ... 140 °F), maks. mitrums: 90 %, bez kondensāta.
Iesakām izmantot salizturīgu uzglabāšanu. Uzglabāšanas temperatūra: 5 ... 25 °C (41 ... 77 °F), relatīvais mitrums: 40 ... 50 %.
- Iztukšojiet savākšanas rezervuāru pilnībā.
- Satiniet savienojuma kabeļus un piestipriniet motoram.
- Noblīvējiet savienojuma kabeļu un spraudņu vaļējos galus hermētiski noslēgtā veidā.
- Novietojiet vadības ierīci glabāšanai saskaņā ar instrukcijām.
- Cieši noblīvējiet visus vaļējos savienojumus.
- Pacelšanas iekārtu nedrīkst novietot glabāšanai vietās, kur tiek veikti metināšanas darbi. Tādējādi radītās gāzes vai starojums var sabojāt plastmasas un elastomēra daļas.
- Aizsargājiet pacelšanas iekārtu pret tiešiem saules stariem un karstumu. Pārmērīgs karstums var sabojāt plastmasas daļas.
- Elastomēra daļas dabīgi kļūst trauslas. Sazinieties ar klientu servisu, ja uzglabāšana ir nepieciešama ilgāk par 6 mēnešiem.

6 Montāža un pieslēgums elektrotīklam

6.1 Personāla kvalifikācija

- Elektromontāžas darbus drīkst veikt tikai kvalificēts elektriķis. Kvalificēts elektriķis ir persona ar piemērotu tehnisku apmācību, zināšanām un pieredzi, kura spēj identificēt un novērst elektrisku apdraudējumu.
- Uzstādīšanu un demontēšanu drīkst veikt tikai tehniskie speciālisti, kas apmācīti sanitārtehnisko instalāciju jomā, tostarp peldspējas aizsargierīču nostiprināšanā un plastmasas cauruļu savienošanā.

6.2 Uzstādīšanas tipi

- Uzstādīšana ēkās, piemontējot pie grīdas
- Uzstādīšana zem grīdas sūkņu kamerās ārpus telpām

6.3 Operatora atbildība

- Ievērojiet vietējos attiecināmos nelaimes gadījumu novēršanas un drošības noteikumus.
- Ievērojiet visus noteikumus par darbu zem piekārtām kravām, kad izmantojat pacelšanas līdzekļus.
- Nodrošiniet aizsargaprīkojumu. Nodrošiniet, ka personāls valkā aizsargaprīkojumu.
- Ievērojiet vietējos notekūdeņu tehnoloģijas noteikumus par notekūdeņu sistēmu ekspluatāciju.
- Strukturālajām sastāvdaļām un pamatiem ir jābūt pietiekami stabiliem, lai ierīci varētu piestiprināt drošā un funkcionālā veidā. Operators ir atbildīgs par strukturālo sastāvdaļu/pamata piemērotības nodrošināšanu.
- Nodrošiniet brīvu piekļuvi uzstādīšanas vietai.
- Uzstādīšanas darbi ir jāveic saskaņā ar lokāli attiecināmajiem noteikumiem.
- Pārbaudiet, vai pieejamā plānojuma dokumentācija (uzstādīšanas plāni, uzstādīšanas vieta, ieplūdes apstākļi) ir pilnīga un precīza.
- Izvietojiet un sagatavojiet caurules saskaņā ar plānojuma dokumentāciju.
- Elektrotīkla pieslēgums ir jāuzstāda tā, lai tas būtu aizsargāts pret applūšanu.



BRĪDINĀJUMS

Roku un kāju traumas aizsargaprīkojuma trūkuma dēļ!

Risks gūt (nopietnus) miesas bojājumus darba laikā. Valkājiet tālāk norādīto aizsargaprīkojumu.

- Aizsargcimdi
- Drošības apavi



UZMANĪBU

Materiāli bojājumi nepareizas transportēšanas dēļ!

Pacelšanas iekārtu nav iespējams transportēt un pozicionēt vienam pašam. Pastāv risks pacelšanas iekārtai radīt materiālus bojājumus! Pacelšanas iekārtas pārvietošanā un tās sastatīšanā uzstādīšanas vietā vienmēr ir jāpiedalās divām personām.

Uzstādīšana ēkā

- Darba telpai noteikti ir jābūt labi ventilētai.
- Ap iekārtu ir jābūt vismaz 60 cm (2 ft) brīvai vietai.
- Rīcība nelaimes gadījumā. Darba telpā nodrošiniet sūkņa iebedri, min. izmēri: 500x500x500 mm (20x20x20 in). Izvēlieties sūkni atbilstoši. Nodrošiniet, ka var iztukšot manuāli.
- Visi savienojuma kabeļi ir jāizvieto pareizi. Savienojuma kabeļi nedrīkst radīt nekādu risku (t.i., pakļupšanu, bojājumus darba laikā). Pārbaudiet, vai kabeļa šķērsgriezums un kabeļa garums ir pietiekami izvēlētajam uzstādīšanas tipam.
- Uzstādītā vadības ierīce nav aizsargāta pret applūšanu. Vadības ierīce ir jāuzstāda piemērotā augstumā.

Uzstādīšana sūknēšanas akā



BĪSTAMI

Traumu gūšanas risks, strādājot vienaatnē!

Kamerās un šaurās telpās, kā arī vietās, kur pastāv krišanas risks, strādāt var būt bīstami. Šos darbus nedrīkst veikt vienaatnē!

- Šādus darbus drīkst veikt tikai citas personas klātbūtnē!



BRĪDINĀJUMS

Galvas traumas aizsargaprīkojuma trūkuma dēļ!

Var rasties risks gūt (nopietnus) miesas bojājumus darba laikā. Ja tiek lietots pacelšanas līdzeklis, valkājiet aizsargķiveri!

UZMANĪBU

Uzmanieties no sala!

Sals var radīt darbības traucējumus un bojājumus. Pievērsiet uzmanību vietējam sasalšanas dziļumam. Ja iekārta vai izplūdes izeja atrodas sasalšanas zonā, sala periodos iekārtas darbība ir jāaptur.

Ja pacelšanas iekārta tiek uzstādīta sūknēšanas akā, ir jāievēro arī tālāk minētie norādījumi.

- Darba laikā var uzkrāties indīgas vai smacējošas gāzes.
- Ja uzkrājas indīgas vai smacējošas gāzes, nekavējoties pametiet darba vietu.
- Ievērojiet pacelšanas iekārtas diagonālo izmēru.
- Pacelšanas līdzeklis ir jāuzstāda: vietā ar līdzenu virsmu, tīru un stingru pamatni. Uzglabāšanas zonai un uzstādīšanas vietai ir jābūt viegli pieejamām.

- Pacelšanas iekārtai piestipriniet divas transportēšanas stropes. Nostipriniet transportēšanas stropes pret slīdēšanu. Drīkst lietot tikai tehniski apstiprinātas celšanas stropes.
- Ja klimatisko apstākļu dēļ strādāt vairs nav droši (piem., ledus veidošanās, stiprs vējš), apturiet darbu nekavējoties.

6.4.1 Piezīme par nostiprināšanas materiālu

Pacelšanas iekārtu var uzstādīt uz dažādām konstrukcijām (betona un tērauda konstrukcijām utt.). Izvēlieties tādu nostiprināšanas materiālu, kas ir piemērots attiecīgajai konstrukcijai. Pareizas uzstādīšanas nolūkos ievērojiet tālāk sniegtās instrukcijas par nostiprināšanas materiālu.

- Izvairieties no konstrukcijas virsmas plēšanas vai robošanas, **ievērojiet minimālos malu atstatus.**
- Nodrošiniet stingru un drošu uzstādīšanu, **ievērojiet norādīto urbuma dziļumu.**
- Urbšanas putekļi mazina noturēšanas stiprību, **urbums vienmēr ir jāizpūš vai jāizsūc.**
- Drīkst lietot tikai tādas komponentus (piem., skrūves, enkurus, javas kasetnes), kas ir nevainojamā stāvoklī.

6.4.2 Piezīme par cauruļvadiem

Darba laikā uz cauruļvadiem iedarbojas dažāds spiediens. Atkarībā no ekspluatācijas apstākļiem var rasties spiediena pīķi (piem., kad pretvārsts noslēdzas), kuri vairākas reizes pārsniedz sūkņa spiedienu. Dažāda spiediens rada spriegojumu cauruļvadiem un cauruļu savienojumiem. Lai nodrošinātu, ka ekspluatācija notiek droši un pareizi, cauruļvadi un cauruļu savienojumi ir jāpārbauda, balstoties uz tālāk norādītajiem parametriem, un pārbaudes ir jāveido atbilstoši tālāk norādītajām prasībām.

- Caurules ir neatkarīgas un balsta pašas sevi.
Uz pacelšanas iekārtu nav jāiedarbojas nekādam stiepes vai saspiešanas spēkam.
- Cauruļvadu un cauruļu savienojumu spiedes pretestība
- Cauruļu savienojumu stiepes izturība (= garenspēka atbilstības savienojums)
- Pievienojiet caurules bez spriegojuma un vibrācijām.

6.4.3 Darba soļi

Pacelšanas iekārta tiek uzstādīta tālāk norādītajos soļos.

- Sagatavošanās uzdevumi.
- Novietojiet pacelšanas iekārtu.
- Pievienojiet spiediena cauruli.
- Pievienojiet pieplūdi.
- Pievienojiet ventilāciju.
- Pievienojiet iztukšošanu.

6.4.4 Sagatavošanās uzdevumi

- Izpakoiet pacelšanas iekārtu.
- Noņemiet transportēšanas bloķējumu.
- Pārbaudiet piegādes komplektāciju.
- Pārbaudiet, vai visas sastāvdaļas ir pienācīgā darba kārtībā.

UZMANĪBU! Bojātas sastāvdaļas uzstādīt nedrīkst! Bojātas sastāvdaļas var izraisīt sistēmas atteices!

- Atlieciet piederumus malā un glabājiet tos vēlākai lietošanai.
- Sagatavojiet uzstādīšanas vietu:
 - Horizontāla un līdzena uzstādīšanas plakne.
 - Nodrošiniet vismaz 60 cm (2 ft) papildu brīvo vietu.
 - Iespējams piestiprināt ar apaļtapām.
 - Tīra, bez raupjiem gružiem
 - Sausa
 - Bez sasalšanas
 - Labi apgaismota

6.4.5 Pacelšanas iekārtas novietošana

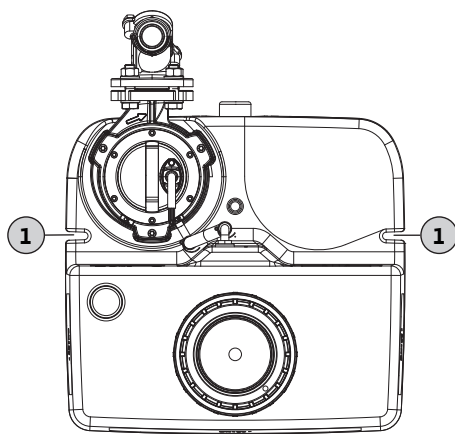


Fig. 2: Pacelšanas iekārta, skats no augšas

1 Nostiprināšanas gropes noenkurošanai

Uzstādi pacelšanas iekārtu tā, lai to aizsargātu pret peldspēju un savīšanos. Šim nolūkam noenkurojiet pacelšanas iekārtu pie grīdas.

- ✓ Sagatavošanās uzdevumi ir izpildīti.
 - ✓ Uzstādīšanas vieta ir sagatavota saskaņā ar plānojuma dokumentāciju.
 - ✓ Nodrošināts piemērots nostiprināšanas materiāls esošajai ēkas grīdai.
- NORĀDE! Ievērojiet informāciju par nostiprināšanas materiālu!**

1. Novietojiet pacelšanas iekārtu uzstādīšanas vietā un savietojiet ar caurulēm.
UZMANĪBU! Nostipriniet vadības ierīci pie pacelšanas iekārtas, lai neļautu tai nogāzties! Ja vadības ierīci nometat, tā var saplīst!
NORĀDE! Pacelšanas iekārtai ir jāatrodas stāteniski!
2. Atzīmējiet stiprinājumu gropju urbšanas atveres.
3. Atlieciet pacelšanas iekārtu malā.
4. Izurbiet un iztīriet caurumus. Ievietojiet apaļtapas.
5. Izvietojiet un savietojiet trokšņa izolācijas paklāju.
6. Novietojiet un savietojiet pacelšanas iekārtu atbilstoši trokšņa izolācijas paklājam.
7. Ievietojiet stiprinājuma skrūvi un paplāksni caur stiprinājuma gropi. Ieskrūvējiet stiprinājuma skrūvi apaļtapā.
8. Piestipriniet pacelšanas iekārtu pie grīdas.
9. Piestipriniet vadības ierīci pie sienas, lai vadības ierīci aizsargātu pret applūšanu (skatiet vadības ierīces instrukcijas).
10. Izvietojiet savienojuma kabeli saskaņā ar noteikumiem.
 - ▶ Pacelšanas iekārta ir uzstādīta tā, lai to aizsargātu pret peldspēju un savīšanos.
 - Nākamais solis: Pievienojiet spiediena cauruli.

6.4.6 Spiediena caurules pievienošana

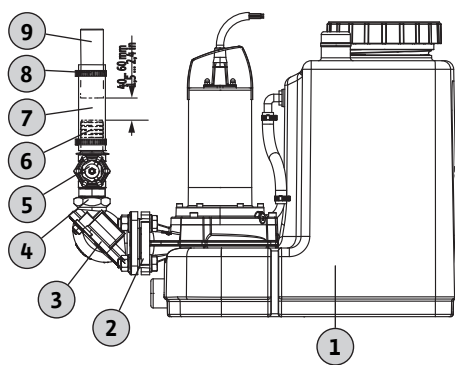


Fig. 3: Izplūdes savienojuma uzstādīšana

1	Pacelšanas iekārta
2	Izplūdes pieslēgvietā
3	Pretvārsts
4	Dubultais nipelis
5	Slēgvārsts
6	Šļūtenes nipelis
7	Lokana caurule
8	Caurules apvalks
9	Spiediena caurule

Kad pievienojat spiediena cauruli, ievērojiet tālāk sniegto informāciju.

- Spiediena caurulei ir jābūt DN 32 vai lielākai.
- Plūsmas ātrums spiediena caurulē: no 0,7 m/s (2,3 ft/s) līdz 2,3 m/s (7,5 ft/s).
- Nesamaziniet caurules diametru.
- Visiem savienojumiem ir jābūt hermētiski pilnīgi noslēgtiem.
- Uzstādi spiediena cauruli kā "caurules izliekumu", lai nebūtu atpakaļplūdes no galvenās publiskās kanalizācijas.
Caurules izliekuma apakšējai malai tā augstākajā punktā ir jābūt virs lokāli definētā pretspiediena līmeņa.
- Uzstādi spiediena cauruli pret sala aizsardzībai.
- Uzstādi slēgvārstu.
- ✓ Pareizi uzstādīta pacelšanas iekārta.
- ✓ Pareizi uzstādīta spiediena caurule saskaņā ar plānojuma dokumentāciju un perpendikulāri spiediena īscaurulei.
- ✓ Sagatavotie montāžas materiāli:
 - 1x slēgvārsts
 - 1x komplektācijā iekļautā lokanā caurule
 - 1x dubultais nipelis

1x piegādes komplektācijā iekļautais šļūtenes nipelis

2x piegādes komplektācijā iekļautie caurules apvalki

1. Dubulto nipelī pieskrūvējiet pretvārstiem. **Pievilkšanas griezes moments: 8 Nm (5,9 ft·lb)!**
 ⇒ Lai nepieļautu noplūdi, visiem vītņu savienojumiem ieteicams uzklāt blīvējuma savienojumu ar teflona lenti.
2. Slēgvārstu pieskrūvējiet dubultajam nipelim. **Pievilkšanas griezes moments: 8 Nm (5,9 ft·lb)!**
3. Šļūtenes nipelī ieskrūvējiet slēgvārstā. **Pievilkšanas griezes moments: 5 Nm (3,7 ft·lb)!**
4. Lokano cauruli bīdīet pāri spiediena caurulei.
5. Lokano cauruli bīdīet pāri šļūtenes nipelim.
 ⇒ Lai nodrošinātu, ka spiediena caurule ir pievienota akustiski izolētā veidā, atstatumam starp spiediena caurules galu un šļūtenes nipeļa galu ir jābūt 40 ... 60 mm (1,5 ... 2,4 in)!
 - Ja šis atstatums ir pārāk mazs, saīsiniet spiediena cauruli.
 - Ja šis atstatums ir pārāk liels, pagariniet vai nomainiet spiediena cauruli.
6. Lokano cauruli sastatiet centrāli starp šļūtenes nipelī un spiediena cauruli.
7. Lokano cauruli piestipriniet šļūtenes nipelim un spiediena caurulei, katru ar vienu caurules apvalku. **Pievilkšanas griezes moments: 5 Nm (3,7 ft·lb)!**
 ► Pievienota spiediena caurule. Nākamais solis: Pievienojiet pieplūdi.

6.4.7 Pieplūdes pievienošana

Pieplūde var atrasties zonās, kas norādītas uz aizmugurējās sienas, abām sānu sienām un rezervuāra jumta, ja nepieciešams.

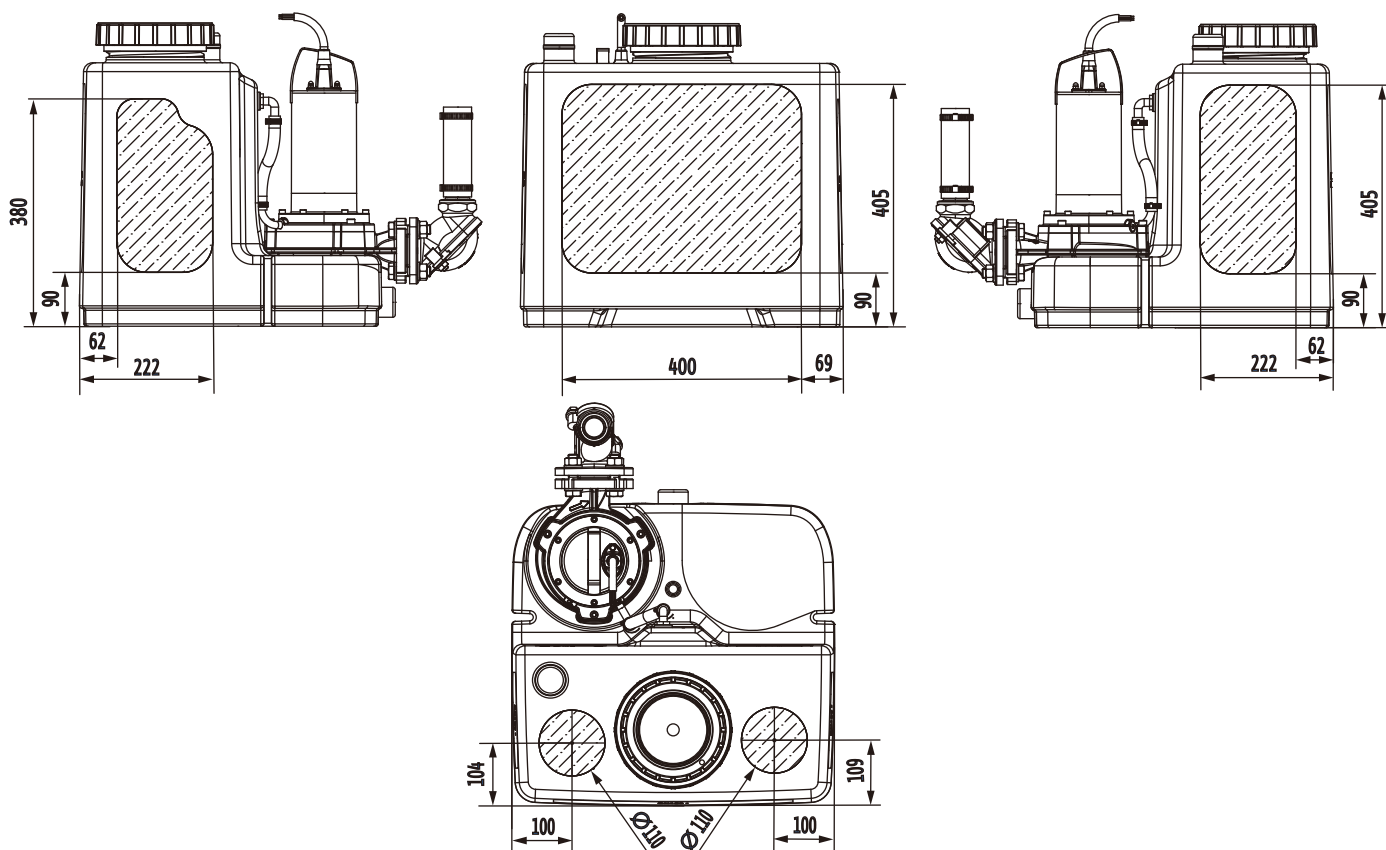


Fig. 4: Pieplūdes zonas

Saistībā ar pieplūdes pievienošanu ņemiet vērā tālāk norādīto informāciju.

- Pievienojiet pieplūdi tikai marķētajās zonās. Ja pieplūde atrodas ārpus marķētās zonas, var rasties tālāk norādītās problēmas.
 - Noplūdes savienojuma vietā.
 - Atpakaļpieplūde pieplūdes caurulē.
 - Pacelšanas iekārtas darbība var pasliktināties.

- Nepieļaujiet viļņveidīgu ieplūdi un gaisa iekļūšanu savākšanas rezervuārā. Uzstādiēt pieplūdi pareizi.

UZMANĪBU! Viļņveidīga ieplūde vai gaisa iekļūšana savākšanas rezervuārā var radīt pacelšanas iekārtas darbības traucējumus!

- Lai pieplūdes caurule ļautu iztukšoties pašai, uzstādiēt pieplūdes cauruli ar slīpumu attiecībā pret pacelšanas iekārtu.
- Minimālais augstums no grīdas līdz pieplūdes centram: 180 mm (7 in).
- Visiem savienojumiem ir jābūt ciešiem.
- Uzstādiēt slēgvārstu pieplūdes caurulē.

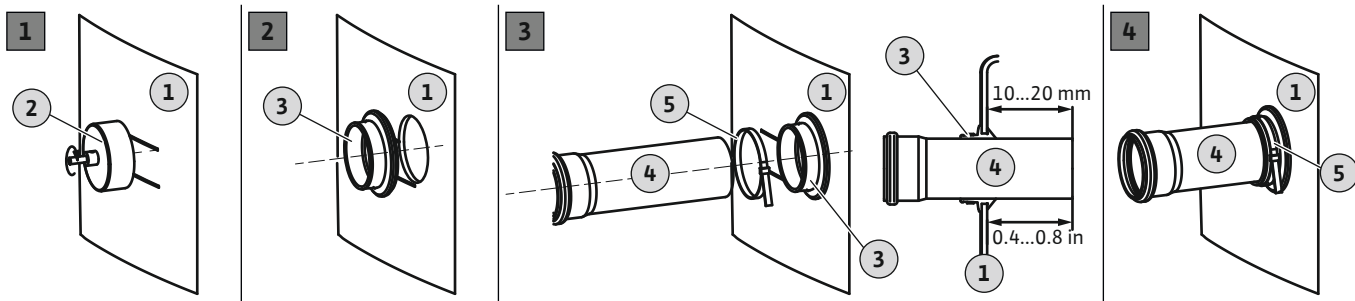


Fig. 5: Pieplūdes pievienošana

1	Reservuāra siena
2	Cilindriskais zāģis urbšanai
3	Pieplūdes blīvējums
4	Pieplūdes caurule
5	Caurules apvalks

- ✓ Pareizi uzstādīta pacelšanas iekārta.
 - ✓ Pieplūdes caurule ir uzstādīta pie savākšanas rezervuāra saskaņā ar plānojuma dokumentāciju.
 - ✓ Sagatavotais uzstādīšanas materiāls:
1x atveres centra zāģis 124 mm (5 in) iekļauts piegādes komplektācijā
1x urbis
1x blīvējums DN 100 (110 mm) iekļauts piegādes komplektācijā
1x caurules apvalks
1. Atzīmējiet pieplūdi uz savākšanas rezervuāra.
 2. Izzāģējiet atveri rezervuāra sienā ar atveres centra zāģi.
Urbjot caurumu, ņemiet vērā tālāk minēto:
 - Ievērojiet pieplūdes zonas izmēru. **UZMANĪBU! Izurbtajam caurumam ir pilnīgi jāatrodas marķētajā pieplūdes zonā!**
 - Urbja maks. ātrums: 200 apgr./min.
 - Pārbaudiet cauruma diametru. **NORĀDE! Piesardzīgi izurbiet caurumu. Savienojuma hermētiskums ir atkarīgs no urbuma!**
 - Urbšanas skaidām ir jānokrīt no atveres centra zāģa. Ja urbšanas skaidas pielīp pie atveres centra zāģa, materiāls pārāk ātri uzkarst un kūst. Ja materiāls kūst, ievērojiet šādus norādījumus:
 - ⇒ Pārtrauciet urbšanu, ļaujiet materiālam atdzist un iztīriet atveres centra zāģi.
 - ⇒ Samaziniet urbšanas ātrumu.
 - ⇒ Mainiet padeves ātrumu urbšanas laikā.
 3. Noberziet un nolīdziniet griezuma malu.
 4. Ievietojiet atverē blīvējumu.
 5. Uzspiediet cauruļu apvalku uz blīvējuma.
 6. Pārklājiet blīvējuma iekšējo virsmu ar lubrikantu.
 7. Iebīdiēt pieplūdes cauruli blīvējumā.
Iebīdiēt pieplūdes cauruli 10 ... 20 mm (0,4 ... 0,8 in) savākšanas rezervuārā.
 - ⇒ Šī vērtību specifikācija ir jāievēro, citādi pacelšanas iekārtas darbība var pasliktināties.

6.4.8 Ventilācijas pievienošana

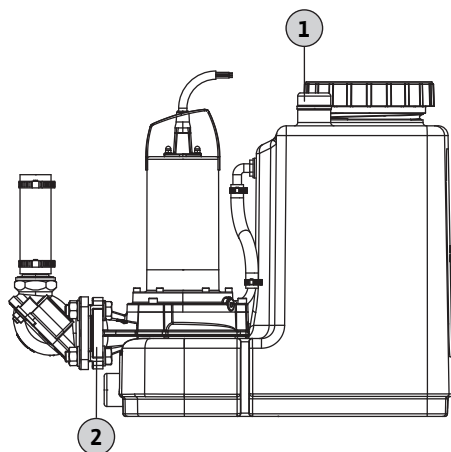


Fig. 6: Savākšanas rezervuāra ventilācijas savienojums

6.4.9 Diafragmas rokas sūkņa uzstādīšana

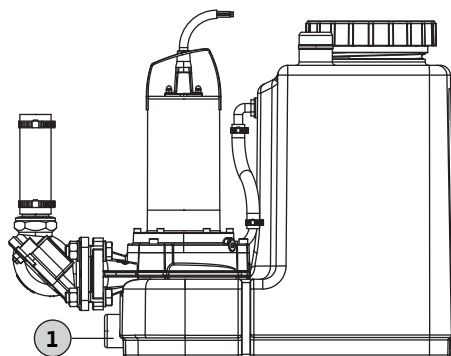


Fig. 7: Diafragmas rokas sūkņa pievienošana

8. Savienojiet blīvējumu un cauruli ar caurules apvalku. **Pievilkšanas griezes moments: 5 Nm (3,7 ft-lb)!**

- ▶ Pieplūde ir pievienota. Nākamais solis: Pievienojiet ventilāciju.

Savienojums ar atgaisošanas cauruli ir obligāts. Turklāt ventilācija ir absolūti nepieciešama, lai nodrošinātu, ka pacelšanas iekārta darbojas pareizi. Saistībā ar ventilācijas caurules pievienošanu ievērojiet tālāk minētos norādījumus.

- Ventilācijas caurule ir jāizvieto pār juntu.
- Visiem savienojumiem ir jābūt hermētiski pilnīgi noslēgtiem.

1	Savākšanas rezervuāra ventilācijas savienojums
2	Izplūdes pieslēgvietā

- ✓ Pareizi uzstādīta pacelšanas iekārta.
 - ✓ Pareizi izvietota ventilācijas caurule.
- HT divkāršo līgzdu ievietojiet atvērtā ventilācijas savienojumā.
 - Ventilācijas cauruli ievietojiet HT divkāršajā līgzdā.
 - ▶ Uzstādīta ventilācijas caurule. Ja nepieciešams, diafragmas rokas sūkni pievienojiet savienojumam avārijas iztukšošanai.



IEVĒRĪBAI

Pieplūdi nedrīkst savienot ar iztukšošanas savienojumu!

Apskates darbam vai nelaiemes gadījumā savākšanas rezervuārs tiek izsūknēts caur iztukšošanas savienojumu. Pieplūdes nedrīkst savienot ar iztukšošanas savienojumu! Citādi ārkārtas gadījumā savākšanas rezervuāru nevar iztukšot!

Savākšanas rezervuārs ir manuāli jāizsūknē, ja tiek veikti apkopes darbi vai ja pacelšanas iekārta darbojas nepareizi. Šim nolūkam ir ieteicams uzstādīt diafragmas rokas sūkni.

UZMANĪBU! Ja pacelšanas iekārta darbojas nepareizi, notiek plūšana atpakaļ (atpakaļplūde) pieplūdē un savākšanas rezervuārs var pārsprāgt! Noslēdziet pieplūdi un iztukšojiet savākšanas rezervuāru!

1	Iztukšošanas savienojums
---	--------------------------

Uzstādot diafragmas rokas sūkni, ir jāievēro tālāk minētie norādījumi.

- Izvēlieties uzstādīšanas augstumu optimālai ekspluatācijai.
- Diafragmas rokas sūkni pievienojiet iztukšošanas savienojumam (zemākais punkts, iespējams iztukšot gandrīz pilnībā).
- Iztukšošanas savienojuma izurbšanai ir nepieciešams cilindriskais zāģis 30 mm (1,3 in).
- Spiediena cauruli pievienojiet lejupēji slēgvārstam no spiediena puses. Vai arī šo savienojumu var izveidot caur caurules cilpu tieši uz kanalizāciju.
- Visiem savienojumiem ir jābūt hermētiski pilnīgi noslēgtiem.
- Ievērojiet membrānas rokassūkņa uzstādīšanas un ekspluatācijas instrukciju.

6.5 Pieslēgšana elektrotīklam



BĪSTAMI

Draudi dzīvībai elektriskās strāvas trieciena dēļ!

Nepareiza rīcība elektromontāžas darbu laikā var apdraudēt dzīvību elektriskās strāvas trieciena dēļ!

- Elektromontāžas darbi ir jāveic tikai kvalificētam elektriķim.
- Ievērojiet vietējos noteikumus.

6.5.1 Drošinātājs elektrotīkla pusē

Jaudas slēdzis

- Tipu un pārslēgšanas īpašības jaudas slēdžiem izvēlieties tādas, kas atbilst pievienotā produkta nominālajai strāvai.
- Ievērojiet vietējos noteikumus.

Paliekošās strāvas ierīce (RCD)

- Paliekošās strāvas ierīce (RCD, residual-current device) ir jāuzstāda saskaņā ar vietējā elektroapgādes uzņēmuma noteikumiem.
- Ja personas var saskarties ar ierīci un strāvu vadošiem šķidrumiem, uzstādiet noplūdes strāvas drošības slēdzi (RCD).

6.5.2 Elektrotīkla pieslēgums

- Skatiet informāciju tehnisko datu plāksnītē.
- Iezemējiet ierīci saskaņā ar vietējiem noteikumiem.
- Uzstādiet ligzdu tā, lai tā būtu aizsargāta pret applūšanu.
- Ligzdas tips:

Vienfāzes strāva:

- DrainLift SANI CUT-M...M...: CEE 7/7 (Schuko)

Trīsfāzu strāva:

- DrainLift SANI CUT-M...T...: CEE 16A, 3P+N+PE, 6 h, lauks, kas griežas pulksteņrādītāja virzienā

6.5.3 Vadības ierīce

Vadības ierīces vadojums un iestatījumi ir ierīkoti jau rūpnīcā. Izvietojiet visus savienojuma kabelus uz vadības ierīci un elektrotīkla pieslēgumu saskaņā ar vietējiem noteikumiem.

UZMANĪBU! Uzstādiet vadības ierīci tā, lai tā būtu aizsargāta pret applūšanu!

Vadības ierīcei ir tālāk uzskaitītās pamatfunkcijas.

- No līmeņa atkarīga kontrole
- Motora aizsardzība
- Griešanās virziena uzraudzība (tikai trīsfāzu strāvai)
- Augsta ūdens līmeņa trauksme

Detalizētu informāciju skatiet uzstādīšanas un ekspluatācijas instrukcijās vadības ierīcei:

- Pacelšanas iekārtas elektriskais savienojums ar vadības ierīci
- Funkciju pārskats un apraksts
- Pārslēgšanas punktu iestatīšana

Pārslēgšanas punkti

Pacelšanas iekārtas pārslēgšanas punktus var regulēt līdz zemākās pieplūdes augstumam. Tādējādi tiek iegūts lielāks izmantojamais tilpums. Pārslēgšanas punktu dati vienmēr norāda uz grīdu.

NORĀDE! Ja pieplūde ir zemāka par pārslēgšanas punktu "Sūknis ieslēgts" (ON), notiek atpakaļplūde pieplūdes caurulē!

Wilo-Control MS-L vadības ierīce

Pārslēgšanas punkti tiek iestatīti, izmantojot pastāvīgi definētu parametru kopas Wilo-Control MS-L vadības ierīcei. Iestatiet nepieciešamo parametru kopu uz DIP 3. slēdzi:

Pārslēgšanas punkti	DIP 3. slēdža iestatīšana	Rūpnīcas iestatījums/atlasāms
Sūkņa ieslēgts: 180 mm (7 in) Sūkņa izslēgts: 115 mm (4,5 in) Augsta ūdens līmeņa trauksme: 200 mm (8 in)		•
Sūkņa ieslēgts: 250 mm (10 in) Sūkņa izslēgts: 115 mm (4,5 in) Augsta ūdens līmeņa trauksme: 270 mm (10,5 in)		o
Sūkņa ieslēgts: 315 mm (12,5 in) Sūkņa izslēgts: 115 mm (4,5 in) Augsta ūdens līmeņa trauksme: 335 mm (13 in)		o

Apzīmējumi

• = rūpnīcas iestatījums, o = regulējams

NORĀDE! Informāciju par DIP 3. slēdža pozīciju skatiet uzstādīšanas un ekspluatācijas instrukcijās vadības ierīcei!

6.5.4 **Darbība ar frekvences pārveidotāju** Nav atļauts lietot ar frekvences pārveidotāju.

7 Ekspluatācijas uzsākšana**BRĪDINĀJUMS****Kāju traumas aizsargaprīkojuma trūkuma dēļ!**

Risks gūt (nopietnus) miesas bojājumus darba laikā.

- Valkājiet drošības apavus.

**IEVĒRĪBAI****Automātiska ieslēgšana pēc strāvas padeves pārtraukuma**

Atkarībā no procesa šis produkts tiek ieslēgts un izslēgts, izmantojot atsevišķas vadīklas. Pēc strāvas padeves pārtraukuma šo produktu var ieslēgt automātiski.

7.1 Personāla kvalifikācija

- Ekspluatācija/kontrole: personāls ir informēts par to, kā šī sistēma darbojas

7.2 Operatora atbildība

- Nodrošiniet uzstādīšanas un ekspluatācijas instrukcijas kopā ar pacelšanas iekārtu vai tam speciāli atvēlētā vietā.
- Uzstādīšanas un ekspluatācijas instrukcijām ir jābūt pieejamām personāla valodā.
- Gādājiet, ka uzstādīšanas un ekspluatācijas instrukcijas izlasa un saprot viss personāls.
- Visām drošības ierīcēm un avārijas apturēšanas ķēdēm ir jābūt aktīvām un pārbaudītām, lai pārliecinātos, ka tās darbojas pareizi.
- Pacelšanas iekārta ir piemērota lietošanai norādītajos darba apstākļos.

7.3 Darbība**UZMANĪBU****Darbības traucējumi vadības ierīces nepareizas ekspluatācijās dēļ!**

Kad spraudnis ir ievietots, vadības ierīce startējas pēdējā iestatītajā darba režīmā.

- Lai iepazītos ar vadības ierīces ekspluatāciju, izlasiet uzstādīšanas un ekspluatācijas instrukcijas vadības ierīcei, pirms ievietojat spraudni.

Pacelšanas iekārta tiek kontrolēta ar vadības ierīci. Vadības ierīce ir sākotnēji iestatīta pacelšanas iekārtai. Izlasiet uzstādīšanas un ekspluatācijas instrukcijas vadības ierīcei, lai nodrošinātu, ka tā tiek ekspluatēta pareizi.

- Iestatījumi
- LED displeji/LC displejs
- Trauksmes signāli

7.4 Testēšana

Pirms pacelšanas iekārtu darbināt automātiskais režīmā, izpildiet darbības testu. Testēšanā tiek pārbaudīts, vai iekārta darbojas pareizi, un tiek pārbaudīts tās hermētiskums. Ja nepieciešams, regulējiet sūkņa pēcdarbības laiku, lai garantētu, ka iekārta darbojas optimāli.

- ✓ Pareizi uzstādīta pacelšanas iekārta.
 - ✓ Pārbaudīta savienojumu pareizība.
1. Aktivizējiet pacelšanas iekārtu: Spraudni ievietojiet ligzdā.
 2. Vadības ierīcei atlasiet automātisko režīmu.
 3. Atveriet slēgvārstu spiediena caurulē.
NORĀDE! Slēgvārsts pieplūdē paliek aizvērts!
 4. Atskrūvējiet apskates pārsegu uz savākšanas rezervuāra.
 5. Caur kontrolatveri ar šļūteni lēni uzpildiet savākšanas rezervuāru ar ūdeni.
NORĀDE! Darbības traucējums! Ūdens strūklu nedrīkst turēt tieši virs pludiņslēdža!
 6. Pacelšanas iekārta tiek ieslēgta un izslēgta, izmantojot līmeņa kontroli.
⇒ Testēšanai izpildiet vismaz divas pilnas sūkņēšanas operācijas visiem sūkņiem.
⇒ Spiediena cauruli pilnīgi uzpildiet ar ūdeni, lai pārbaudītu darbības punktu.
Atkārtojiet testēšanu, līdz spiediena caurule ir pilnīgi pilna.
 7. Pieskrūvējiet apskates pārsegu atpakaļ. **NORĀDE! Cieši noslēdziet kontrolatveri uz savākšanas rezervuāra!**
 8. Pārbaudiet visu savienojumu hermētiskumu.
⇒ Ja visi savienojumi ir hermētiski, pacelšanas iekārta var darboties automātiskajā režīmā.
 - ▶ Testēšana ir izpildīta.
 - ▶ Pacelšanas iekārta **ir nodota ekspluatācijā**: Slēgvārstam **spiediena caurulē** ir jābūt atvērtam.
 - ▶ Pacelšanas iekārta **darbojas gaidstāves režīmā**: Aizveriet slēgvārstu **spiediena caurulē**.

7.5 Pēcdarbības laiks

Pēcdarbības laiks rūpnīcā ir iepriekš iestatīts uz 3 sekundēm. Pēc nepieciešamības šo pēcdarbības laiku var regulēt:

- Izmantojamā tilpuma palielināšana katram sūkņēšanas procesam.
- Nogulsņējušos nosēdumu plaša nosūkšana rezervuāra apakšā caur integrēto dziļo nosūkšanu.
- Sausā gaita, lai izvairītos no krasām spiediena maiņām.

Lai iestatītu pēcdarbības laiku, izlasiet vadības ierīces uzstādīšanas un ekspluatācijas instrukciju.

UZMANĪBU! Pievērsiet uzmanību darbības režīmam, ja pēcdarbības laiks ir mainīts! Darba režīms norāda darba periodu un gaidstāves laiku!

8 Darbība

Pacelšanas iekārta pēc noklusējuma darbojas automātiskajā režīmā, un tā tiek ieslēgta un izslēgta ar iebūvēto līmeņa kontroles ierīci.



BRĪDINĀJUMS

Apdegumu risks no karstām virsmām!

Darba laikā motors var sakarst un radīt ādas apdegumus, ja tam pieskaras

- Ļaujiet motoram pēc izslēgšanas atdzist līdz apkārtējā gaisa temperatūrai.

- ✓ Ir veikta nodošana ekspluatācijā.

- ✓ Testēšana ir sekmīgi izpildīta.
 - ✓ Ir apgūta apiešanās ar pacelšanas iekārtu un tās funkcionalitāte.
 - ✓ Spiediena caurule ir pilnīgi piepildīta ar ūdeni.
1. Aktivizējiet pacelšanas iekārtu: Spraudni ievietojiet ligzdā.
 2. Vadības ierīcei atlasiet automātisko režīmu.
 3. Atveriet slēgvārstu pieplūdes un spiediena caurulē.
 - ▶ Pacelšanas iekārta darbojas automātiskajā režīmā tiek kontrolēta atkarībā no līmeņa.

8.1 Lietojuma ierobežojumi

Neatbilstoša lietošana un pārslodze rada pacelšanas iekārtas bojājumus. Stingri jāievēro tālāk norādītie lietojuma ierobežojumi.

- Zemākās ieplūdes maks. pieplūdes augstums: 5 m (16 ft)
- Maks. spiediens spiediena caurulē: 6 bar (87 psi)
- Šķidrums temperatūra: 3 ... 40 °C (37 ... 104 °F), maks. 65 °C (149 °F) uz 5 min
- Apkārtējā gaisa temperatūra: 3 ... 40 °C (37 ... 104 °F)

8.2 Eksploatācijas laikā

UZMANĪBU

Materiāli bojājumi krasu spiediena maiņu dēļ

Sūknī izslēdzot, var rasties krasas spiediena maiņas. Šīs krasās spiediena maiņas var sabojāt spiediena cauruli un pacelšanas iekārtu.

- Lai nepieļautu krasas spiediena maiņas, palieliniet pēcdarbības laiku.
- Ilgāks pēcdarbības laiks izraisa sauso gaitu un gludāku pretvārsta noslēgšanos.



IEVĒRĪBAI

Sistēmas problēmas, kad sūkņēšanas augstums ir pārāk zems

Ja ģeodēziskais sūkņēšanas augstums ir zem 2 m (6,5 ft), var notikt noplūšana savākšanas rezervuārā. Tā kā trūkst nepieciešamā pretspiediena, pretvārsts nenošlēdzas cieši. Tas var izraisīt pacelšanas iekārtas atkārtotu ieslēgšanu un izslēgšanu (ciklisku pārslēgšanu).

- Atveriet slēgvārstus pieplūdes un spiediena caurulē.
- Maksimālajai ieplūdei ir jābūt zemākai par sistēmas maksimālo izplūdi.
- Nedrīkst atvērt kontrolatveres uz savākšanas rezervuāra un pretvārsta.
- Savākšanas rezervuāram noteikti ir jābūt labi ventilētam.

8.3 Eksploatācija ārkārtas situācijā

8.3.1 Līmeņa vadības atteice

Ja rodas līmeņa kontroles atteice, iztukšojiet savākšanas rezervuāru manuālajā režīmā. Visu saistīto informāciju par manuālo režīmu skatiet uzstādīšanas un eksploatācijas instrukcijās vadības ierīcei.

UZMANĪBU! Nepārtraukta darbināšana nav atļauta! Ņemiet vērā darbības režīmu! Darba režīms norāda darba periodu un gaidstāves laiku!

8.3.2 Pacelšanas iekārtas atteice

Ja pacelšanas iekārtai ir pilnīga atteice, izsūkņējiet notekūdeņus, izmantojot diafragmas rokas sūkni.

1. Aizveriet slēgvārstu pieplūdē.
2. Aizveriet slēgvārstu spiediena caurulē.
3. Notekūdeņus iesūkņējiet spiediena caurulē, izmantojot membrānas rokassūkni.

8.3.3 Pacelšanas iekārtas applūšana (nelaimes gadījums)



BĪSTAMI

Bīstamība veselībai kaitīgu šķidrumu dēļ!

Nelaimes gadījumā var notikt saskare ar savāktajiem notekūdeņiem. Ievērojiet tālāk minētos punktus.

- Valkājiet aizsargaprīkojumu:
 - Vienreizlietojams kombinezons
 - Noslēgtas aizsargbrilles
 - Elpceļu maska
- Pēc darba pabeigšanas visi izmantotie piederumi (piem., membrānas rokassūknis, šļūtenes) ir rūpīgi jānotīra un jādezinficē.
- Dezinficējiet pacelšanas iekārtu un darba telpu.
- Skalošanas ūdeni ieskalojiet kanalizācijas sistēmā.
- Aizsargapģērbs un tīrīšanas materiāli ir jāutilizē saskaņā ar vietējiem noteikumiem.
- Ievērojiet rūpnīcas noteikumus! Operatoram ir jānodrošina, ka personāls ir saņēmis un izlasījis rūpnīcas noteikumus!



IEVĒRĪBAI

Pacelšanas iekārtas ekspluatācija augsta ūdens līmeņa gadījumā

Vadības ierīce nav aizsargāta pret applūšanu. Lai nodrošinātu, ka pacelšanas iekārta darbojas pat tad, ja ūdens līmenis ir augsts, elektriskie savienojumi un vadības ierīce ir jāuzstāda pietiekami augstu!

9 Izslēgšana/demontēšana

9.1 Personāla kvalifikācija

- Ekspluatācija/kontrole: personāls ir informēts par to, kā šī sistēma darbojas
- Elektromontāžas darbus drīkst veikt tikai kvalificēts elektriķis. Kvalificēts elektriķis ir persona ar piemērotu tehnisku apmācību, zināšanām un pieredzi, kura spēj identificēt un novērst elektrisku apdraudējumu.
- Uzstādīšanu un demontēšanu drīkst veikt tikai tehniskie speciālisti, kas apmācīti sanitārtehnisko instalāciju jomā, tostarp peldspējas aizsargierīču nostiprināšanā un plastmasas cauruļu savienošanā.

9.2 Operatora atbildība

- Ievērojiet aroda asociāciju vietējos attiecināmos nelaimes gadījumu novēršanas un drošības noteikumus.
- Nodrošiniet nepieciešamo aizsargaprīkojumu un gādājiet, ka personāls to valkā.
- Nodrošiniet, ka slēgtas telpas tiek labi vēdinātas.
- Ja notiek indīgu vai smacējošu gāzu uzkrāšanās, nekavējoties veiciet pretpasākumus.
- Strādājot kamerās vai slēgtās telpās, drošības apsvērumu dēļ klāt ir jābūt otrai personai.
- Kad izmantojat pacelšanas līdzekļus, ievērojiet visus noteikumus par darbu ar un zem piekārtām kravām.

9.3 Izslēgšana

1. Aizveriet slēgvārstu pieplūdes caurulē.
2. Vadības ierīci pārslēdziet uz gaidstāves režīmu.
3. Iztukšojiet savākšanas rezervuāru. Aktivizējiet pacelšanas iekārtu manuālajā režīmā un iztukšojiet savākšanas rezervuāru.
4. Aizveriet slēgvārstu spiediena caurulē.
5. Izslēdziet pacelšanas iekārtu. Izvelciet spraudni no līgzdas. **UZMANĪBU! Nodrošiniet pacelšanas iekārtu pret neatļautu atkārtotu aktivizēšanu!**
 - ▶ Tagad pacelšanas iekārtas ekspluatācija ir pārtraukta.

Ja pacelšanas iekārtas ekspluatācija ir pārtraukta uz ilgu laiku, regulāri (reizi ceturksnī) izpildiet funkcionēšanas pārbaudes. **UZMANĪBU! Izpildiet funkcionēšanas pārbaudi, kā aprakstīts sadaļā "Testēšana".**



BĪSTAMI

Bīstamība veselībai kaitīgu šķidrumu dēļ!

Nelaiemes gadījumā var notikt saskare ar savāktajiem notekūdeņiem. Ievērojiet tālāk minētos punktus.

- Valkājiet aizsargaprīkojumu:
 - Vienreizlietojams kombinezons
 - Noslēgtas aizsargbrilles
 - Elpceļu maska
- Pēc darba pabeigšanas visi izmantotie piederumi (piem., membrānas rokassūknis, šļūtenes) ir rūpīgi jānotīra un jādezinficē.
- Dezinficējiet pacelšanas iekārtu un darba telpu.
- Skalošanas ūdeni ieskalojiet kanalizācijas sistēmā.
- Aizsargapģērbs un tīrīšanas materiāli ir jāutilizē saskaņā ar vietējiem noteikumiem.
- Ievērojiet rūpnīcas noteikumus! Operatoram ir jānodrošina, ka personāls ir saņēmis un izlasījis rūpnīcas noteikumus!



BĪSTAMI

Draudis dzīvībai elektriskās strāvas trieciena dēļ!

Nepareiza rīcība elektromontāžas darbu laikā var apdraudēt dzīvību elektriskās strāvas trieciena dēļ!

- Elektromontāžas darbi ir jāveic tikai kvalificētam elektriķim.
- Ievērojiet vietējos noteikumus.



BĪSTAMI

Traumu gūšanas risks, strādājot vienatnē!

Kamerās un šaurās telpās, kā arī vietās, kur pastāv krišanas risks, strādāt var būt bīstami. Šos darbus nedrīkst veikt vienatnē!

- Šādus darbus drīkst veikt tikai citas personas klātbūtnē!



BRĪDINĀJUMS

Apdegumu risks no karstām virsmām!

Darba laikā motors var sakarst un radīt ādas apdegumus, ja tam pieskaras

- Ļaujiet motoram pēc izslēgšanas atdzist līdz apkārtējā gaisa temperatūrai.



BRĪDINĀJUMS

Risks gūt grieztu traumu no smalcinātāja!

Asmeņi ir asi. Pastāv augsts risks gūt grieztas traumas!

- Nekādā gadījumā nepieskarieties smalcinātājam!
- Produkts vienmēr ir jānes, turot aiz satveršanas siksnas!
- Produkta lietošanas laikā vienmēr valkājiet aizsargcimdus (4X42C (uvex C500 wet))!

✓ Pacelšanas iekārtas ekspluatācija ir pārtraukta.

✓ Tiek lietots aizsargaprīkojums.

✓ Visi slēgvārsti ir aizvērti.

1. Lai spiediena cauruli iztukšotu rezervuārā, atveriet pretvārstu, izmantojot ventilēšanas ierīci.

2. Izsūkņējiet atlikušo šķidrumu, izmantojot diafragmas rokas sūkni.

3. Noņemiet savienojumu uz pieplūdi. Ieplūdes cauruli izvelciet no pieplūdes blīvējuma.
4. Noņemiet savienojumu no spiediena caurules. Noņemiet manšeti.
5. Padariet vaļīgāku savienojumu pie savākšanas rezervuāra ventilācijas savienojuma. Ventilācijas cauruli izvelciet no HT uzmavas.
6. Diafragmas rokas sūkņa iesūkšanas līniju noņemiet no iztukšošanas savienojuma.
BĪSTAMI! Veselības risks saskares ar notekūdeņiem dēļ! Atlikušie notekūdeņi izplūst no savākšanas rezervuāra caur iztukšošanas savienojumu. Savāciet notekūdeņus piemērotos rezervuāros un izvadiet tos kanalizācijas sistēmā.
7. Padariet vaļīgāku grīdas enkurojumu.
8. Pacelšanas iekārtu uzmanīgi izvelciet no cauruļvadiem.
 - ▶ Pacelšanas iekārta ir demontēta. Iztīriet un dezinficējiet pacelšanas iekārtu un darba telpu.

9.5 Tīriet un dezinficējiet



BĪSTAMI

Bīstamība veselībai kaitīgu šķidrumu dēļ!

Pirms darba turpināšanas pacelšanas iekārta ir jādezinficē! Tīrīšanas darbu laikā valkājiet tālāk norādīto aizsargaprīkojumu.

- Noslēgtas aizsargbrilles
- Elpceļu maska
- Aizsargcimdi
 - Šeit uzskaitītais aprīkojums ir obligātais minimums. Ievērojiet rūpnīcas noteikumus! Operatoram ir jānodrošina, ka personāls ir saņēmis un izlasījis rūpnīcas noteikumus!



- ✓ Pacelšanas iekārta ir demontēta.
 - ✓ Vadības ierīce ir iepakota hermētiski noslēgtā veidā.
 - ✓ Skalošanai izmantoto ūdeni aizskalojiet kanalizācijā saskaņā ar vietējiem noteikumiem.
 - ✓ Ir pieejams dezinfekcijas līdzeklis saskaņā ar rūpnīcas noteikumiem.
NORĀDE! Stingri ievērojiet ražotāja norādījumus par lietošanu!
1. Apsmidziniet pacelšanas iekārtu ar tīru ūdeni no augšas uz leju.
 2. Atveriet un izskalojiet kontrolatveri uz savākšanas rezervuāra un pretvārsta.
 3. Apsmidziniet visas savienojumu pieslēgvietas no iekšpusēs.
 4. Noskalojiet visas netīrumu atliekas uz grīdas un ieskalojiet kanalizācijā.
 5. Ļaujiet pacelšanas iekārtai nožūt.
 6. Atkal aizveriet kontrolatveri uz savākšanas rezervuāra un pretvārsta.

10 Uzturēšana

Apkopes un remonta darbus drīkst veikt **tikai** kvalificēts personāls (piem., klientu serviss). Apkopes darbu intervāli saskaņā ar EN 12056-4:

- ¼ gada komerciālai lietošanai
- ½ gada daudzdzīvokļu ēkām
- 1 gads privātmājām

Visi uzturēšanas un remonta darbi ir jāreģistrē žurnālā. Žurnāls ir jāparaksta kvalificētam personālam un operatoram.

Pēc apkopes darbu veikšanas izpildiet testēšanu.

10.1 Kapitālremonts

Kapitālremonta laikā tiek pārbaudīts motora gultņņu, asu blīvējumu, blīvgredzenu un savienojuma kabeļu nolietojums un bojājumu esamība. Bojātās sastāvdaļas tiek nomainītas pret oriģinālajām daļām. Šādi tiek gādāts, ka iekārta darbojas pareizi.

Kapitālremontu veic ražotājs vai pilnvarots servisa centrs.

11 Rezerves daļas

Rezerves daļas tiek pasūtītas ar klientu servisa starpniecību. Lai izvairītos no papildu vaicājumiem un nepareiziem pasūtījumiem, vienmēr ir jānorāda sērijas numurs vai preces numurs. **Var mainīties bez iepriekšēja paziņojuma!**

12 Utilizācija

12.1 Aizsargapģērbs

Izlietotais aizsargapģērbs ir jāutilizē saskaņā ar vietējiem noteikumiem.

12.2 Eļļas un smērvielas

- Darba šķidrums ir jāsavāc piemērotos rezervuāros.
- Noplūdušais šķidrums ir jāsatīra nekavējoties.
- Darba šķidrums ir jāutilizē saskaņā ar vietējiem noteikumiem.

12.3 Informācija par nolietotu elektrisko un elektronisko izstrādājumu savākšanu

Pienācīga šī produkta utilizācija un piemērota izejvielu otrreizējā pārstrāde ļauj izvairīties no kaitējuma videi un apdraudējuma jūsu veselībai.



IEVĒRĪBAI

Nedrīkst izmest mājsaimniecības atkritumos!

Šis simbols nozīmē, ka elektrisku un elektronisku produktu nedrīkst izmest mājsaimniecības atkritumos. Šis simbols ir iekļauts uz produkta, iepakojuma vai pavaddokumentos.

Ievērojiet tālāk sniegtos norādījumus par atbilstošu apiešanos ar šo produktu, tā otrreizēju pārstrādi un utilizāciju.

- Produktu drīkst nodot tikai šim nolūkam paredzētos, sertificētos savākšanas punktos.
- Ievērojiet spēkā esošos vietējos noteikumus.

Lai iegūtu informāciju par pareizu utilizāciju, vērsieties pie pašvaldības, tuvākās atkritumu apsaimniekošanas iestādes vai sava mazumtirgotāja. Plašāku informāciju par nodošanu otrreizējai pārstrādei skatiet šeit: www.wilo-recycling.com.







wilo



Local contact at
www.wilo.com/contact

Pioneering for You

WILO SE
Wilopark 1
44263 Dortmund
Germany
T +49 (0)231 4102-0
T +49 (0)231 4102-7363
wilo@wilo.com
www.wilo.com