

Wilo-DrainLift SANI CUT-M



hu Beépítési és üzemeltetési utasítás



DrainLift SANI CUT-M
<https://qr.wilo.com/497>

Tartalomjegyzék

1	Általános megjegyzések	4
1.1	A jelen utasításokról	4
1.2	Szerzői jog.....	4
1.3	A változtatás joga fenntartva.....	4
1.4	A szavatosság és felelősség kizárása.....	4
2	Biztonság	4
2.1	Biztonsági jelzések, utasítások és szöveges jelölések.....	4
2.2	A személyzet szakképesítése.....	6
2.3	Védőfelszerelés a személyzet számára	6
2.4	Szivattyú vágószerkezettel	7
2.5	Elektromos munkálatok	7
2.6	Felügyeleti eszközök.....	7
2.7	Egészségre veszélyes közegek szállítása	8
2.8	Robbanásveszélyes légkör a gyújtótartályban	8
2.9	Közlekedés.....	8
2.10	Telepítés/szétszerelés.....	8
2.11	Üzemeltetés közben.....	9
2.12	Tisztítás és fertőtlenítés	9
2.13	Karbantartási feladatok.....	9
2.14	Az üzemeltető felelősségi köre.....	10
3	Alkalmazás/használat	10
3.1	Felhasználási cél.....	10
3.2	Nem rendeltetésszerű használat	10
4	Termékleírás	10
4.1	Kialakítás	11
4.2	Anyagok	11
4.3	Felügyeleti eszközök.....	11
4.4	Működési elv.....	11
4.5	Kezelés frekvenciaváltóval	11
4.6	A típusjel magyarázata.....	12
4.7	Műszaki adatok	12
4.8	Gyártói adatok.....	13
4.9	Szállítási terjedelem.....	13
4.10	Tartozékok	13
5	Szállítás és tárolás	13
5.1	Átadás.....	13
5.2	Közlekedés.....	13
5.3	Tárolás	13
6	Telepítés és villamos csatlakoztatás	14
6.1	A személyzet szakképesítése.....	14
6.2	Telepítési módok	14
6.3	Az üzemeltető felelősségi köre.....	14
6.4	Telepítés.....	15
6.5	Villamos csatlakoztatás	21
7	Üzembe helyezés	22
7.1	A személyzet szakképesítése.....	22
7.2	Az üzemeltető felelősségi köre.....	22
7.3	Kezelés.....	22
7.4	Próbaüzem	23
7.5	Utánfutási idő.....	23
8	Kezelés	23
8.1	Az alkalmazás korlátai	24
8.2	Üzemeltetés közben.....	24
8.3	Vészhelyzeti üzem	24
9	Üzemen kívül helyezés/szétszerelés	25
9.1	A személyzet szakképesítése.....	25
9.2	Az üzemeltető felelősségi köre.....	25
9.3	Üzemen kívül helyezés	25
9.4	Eltávolítás	26
9.5	Tisztítás és fertőtlenítés	27
10	Karbantartás	27
10.1	Általános átvizsgálás	28
11	Pótalkatrészek	28
12	Ártalmatlanítás	28
12.1	Védőruházat.....	28
12.2	Olajok és kenőanyagok	28
12.3	A használt elektromos és elektronikai termékek össze- gyűjtésével kapcsolatos információ.....	28

1 Általános megjegyzések

1.1 A jelen utasításokról

Ezek az utasítások a termék részét képezik. A helyes kezeléshez és használathoz elengedhetetlen az utasítások betartása:

- Minden tevékenység előtt olvassa el gondosan az utasításokat
- Az utasításokat mindig tartsa elérhető helyen
- Tartson be minden termékspecifikációt
- Figyelje meg a terméken található jelöléseket

Az eredeti üzemeltetési utasítás nyelve angol. A jelen útmutatóban található további nyelvek az eredeti üzemeltetési utasítás fordításai.

1.2 Szerzői jog

WILO SE © 2023

A jelen dokumentum sokszorosítása, terjesztése és felhasználása, valamint tartalmának másokkal történő közlése kifejezett hozzájárulás nélkül tilos. A jogsértés kártérítési kötelezettséget von maga után. Minden jog fenntartva.

1.3 A változtatás joga fenntartva

A(z) Wilo fenntartja a jogot a felsorolt adatok előzetes értesítés nélküli megváltoztatására, és nem vállal felelősséget a technikai pontatlanságokért és/vagy hiányosságokért. Az illusztrációk eltérnek az eredetitől, és a készülék mintaábrázolásaként szolgálnak.

1.4 A szavatosság és felelősség kizárása

A(z) Wilo nem vállal garanciát vagy felelősséget a következő esetekben:

- Nem megfelelő konfiguráció az üzemeltető vagy az ügyfél elégtelen vagy helytelen utasításai miatt
- A jelen utasítások be nem tartása
- A termék meg nem engedett üzemmódjai
- Helytelen tárolás vagy szállítás
- Helytelen telepítés vagy szétszerelés
- Nem kielégítő karbantartás
- Engedély nélkül végzett javítások
- Alkalmatlan telepítési hely
- Kémiai, elektromos vagy elektrokémiai hatások
- A termék alkatrészeinek kopása

2 Biztonság

Ez a szakasz a szivattyú életciklusának egyes fázisaira vonatkozó biztonsági információkat tartalmaz. Ezen információk figyelmen kívül hagyása a következőkhöz vezet:

- Személyek veszélyeztetése
- A környezet veszélyeztetése
- dologi károk,
- Káresemény bekövetkezése esetén a felelősségre vonás lehetőségének elvesztése.

2.1 Biztonsági jelzések, utasítások és szöveges jelölések

A biztonsági előírások az alábbiak szerint jelennek meg ebben a beépítési és üzemeltetési utasításban:

- Személyek veszélyeztetése: Figyelemfelhívó kifejezés **előtte biztonsági szimbólummal** és szürkén árnyékolva.
- Dologi károk: **Biztonsági szimbólum nélküli** figyelemfelhívó kifejezés.

Figyelemfelhívó kifejezések

• VESZÉLY!

Az utasítások figyelmen kívül hagyása halált vagy súlyos sérülést okozhat!

• FIGYELMEZTETÉS!

Az utasítások figyelmen kívül hagyása (súlyos) sérülésekhez vezet!

- **VIGYÁZAT!**

Az utasítások figyelmen kívül hagyása vagyoni károkhoz vagy akár teljes elvesztéshez vezet.

- **MEGJEGYZÉS!**

Hasznos információk a termék kezeléséhez.

Szöveges jelölések

✓ Állapot

1. Munka lépései/lista
 - ⇒ Értesítés/utasítások
 - ▶ Eredmény

Kereszthivatkozások

A szakasz vagy a táblázat neve idézőjelben [„ ”] van. Az oldalszám szögletes zárójelben [] következik.

A használt biztonsági szimbólumok áttekintése



Halálos áramütés veszélye



Halálos robbanás veszélye



Bakteriális fertőzés veszélye



Figyelmeztetés – forró felületek miatti kockázat



Védősisak viselése kötelező.



Munkavédelmi cipő viselése kötelező.



Védőkesztyű viselése kötelező.



Légzésvédő maszk viselése kötelező.



Védőszemüveg viselése kötelező.



Kövesse az utasításokat.



2.2 A személyzet szakképzése

- A személyzetet tájékoztatták a helyi balesetvédelmi előírásokról.
- A személyzet elolvasta és megértette az üzemeltetési utasítást.
- Az elektromos munkákat kizárólag szakképzett villanszerelő végezheti el.
A szakképzett villanszerelő olyan személy, aki megfelelő műszaki képzettséggel, ismeretekkel és tapasztalattal rendelkezik, és képes azonosítani és megelőzni az elektromos veszélyeket.
- A telepítést és a szétszerelést képzett szakembernek kell elvégeznie a szaniterkészülékek esetében, beleértve a felúszásgátoló rögzítését és a műanyag csövek csatlakoztatását.
- A karbantartást képzett, az átemelő telepekkel kapcsolatos ismeretekkel és a szennyvíz veszélyének ismeretével rendelkező szaniter szerelő szakembernek kell elvégeznie az EN 12056 szabvány szerint.

A termék használata tilos a következők számára:

- 16 év alatti személyek (beleértve a gyerekeket is);
- Csökkent fizikai, érzékszervi vagy szellemi képességekkel rendelkező személyek.

A 21 év alatti személyeket szakértőnek kell felügyelnie.

2.3 Védőfelszerelés a személyzet számára

Az előírt védőfelszerelés a minimális követelmény. Tartsa be a gyári előírások követelményeit.

Védőfelszerelés: szállítás, beépítés, eltávolítás és karbantartás

- Biztonsági lábbeli: Védelmi osztály S1 (uvex 1 sport S1)
- Munkavédelmi kesztyű (EN 388): 4X42C (uvex C500 wet)
- Védősisak (EN 397): megfelel a szabványnak, és védelmet nyújt az oldalirányú deformáció ellen
(Ha emelőeszközt használnak)

Védőfelszerelés: tisztítási munka

- Munkavédelmi kesztyű (EN ISO 374-1): 4X42C + A típus (uvex protector chemical NK2725B)
- Védőszemüveg (EN 166): (uvex skyguard NT)
 - A keret jelölése: W 166 34 F CE
 - A szemüveglencse jelölése: 0-0.0* W1 FKN CE
 - * Az EN 170 szerinti védelmi szint nem vonatkozik erre a munkára.
- Légzésvédő maszk (EN 149): 3M félmaszk, 6000-es sorozat, 6055 A2 szűrővel

Cikkajánlások

Az említett márkás cikkek nem kötelező érvényű javaslatok. Más márkák hasonló termékei is használhatók. Ennek előfeltétele az említett szabványoknak való megfelelés.

A WILO SE nem vállal felelősséget az említett cikkekért a vonatkozó szabványoknak való megfelelésük tekintetében.

2.4 Szivattyú vágószerkezettel

A szivattyú vágószerkezettel van felszerelve a szívócsonkon. A vágószerkezet forgó és rögzített vágóélekkel rendelkezik. Mindkét vágóél hozzáférhető kívülről.



FIGYELMEZTETÉS

Vágási sérülés veszélye a vágószerkezeten!

A vágóélek élesek. A vágási sérülések nagy veszélye áll fenn!

- Soha ne érintse meg a vágószerkezetet!
- A terméket mindig a markolathevedernél fogva hordozza!
- A termék használata során mindig viseljen védőkesztyűt (4X42C (uvex C500 wet))!

2.5 Elektromos munkálatok

- Minden elektromos munkát szakképzett villanszerelőnek kell elvégeznie.
- Győződjön meg arról, hogy a termék le legyen választva a hálózati csatlakozóról. Biztosítsa a terméket az illetéktelen újraindítás ellen.
- A hálózati csatlakozás megfelel a helyi előírásoknak.
- A hálózati csatlakozás megfelel a helyi energiaszolgáltató előírásainak.
- A személyzetet tájékoztatták a villamos csatlakoztatásra vonatkozó tudnivalókról.
- A személyzetet tájékoztatták a készülék üzemén kívül helyezési lehetőségeiről.
- Tartsa be a típustáblán és a jelen beépítési és üzemeltetési utasításban szereplő műszaki adatokat.
- Földelje a terméket.
- Szerelje be a kapcsolókészüléket úgy, hogy védve legyen az elárasztástól.
- Cserélje ki a sérült kábeleket. Ebben az esetben lépjen kapcsolatba az ügyfélszolgálattal.

2.6 Felügyeleti eszközök

Biztosítsa a helyszínen a következő felügyeleti eszközöket:

Áramköri megszakító

- A megszakító típusának és kapcsolási jellemzőinek meg kell felelniük a csatlakoztatott termék névleges áramának.
- Tartsa be a helyi előírásokat.

Hibaáram-védőkapcsoló (RCD)

- A helyi energiaszolgáltató előírásainak megfelelően szereljen be egy hibaáram-védőkapcsolót (RCD).

2.7 Egészségre veszélyes közegek szállítása

- Ha személyek érintkezhetnek a készülékkel és áramot vezető közegekkel, szereljen fel hibaáram-védőkapcsolót (RCD).

Bakteriális fertőzés veszélye áll fenn, ha az átemelő telep belsejében lévő közeggel érintkeznek.

- Viseljen védőfelszerelést.
- Az eltávolítás során tisztítsa meg és fertőtlenítse a tartályt.
- Tájékoztasson minden személyt a szivattyúzott közegről és az általa jelentett veszélyről.

2.8 Robbanásveszélyes légkör a gyűjtőtartályban

A fekáliatartalmú szennyvíz gázfelhalmozódáshoz vezethet a tartályban. Ezek a gázfelhalmozódások a nem megfelelő telepítés vagy karbantartási munkák miatt az üzemi térbe kerülhetnek. Robbanásveszélyes légkör alakulhat ki. Ez a légkör meggyulladhat és robbanáshoz vezethet. A robbanásveszélyes légkör elkerülése érdekében vegye figyelembe a következő pontokat:

- Csak sérülésmentes tartályokat használjon (nincs repedés, szivárgás, porózus anyag). A sérült tartályokkal rendelkező át- emelő telepeket azonnal kapcsolja ki.
- Ügyeljen arra, hogy a bevezetőcső, a nyomócső és a szellőztetés minden csatlakozása szorosan zárjon, és a helyi előírásoknak megfelelően legyen kivitelezve.
- A szellőztetőcsövet az épület tetején keresztül vezesse. A tető feletti cső megfelelő hosszát illetően tartsa be a helyi előírásokat.
- Ha kinyitja a tartályt (pl. karbantartási munkálatok során), gondoskodjon arról, hogy az üzemi tér jól szellőzzön.

2.9 Közlekedés

- Tartsa be a baleset-megelőzésre és a munkavédelemre vonatkozó helyi előírásokat és jogszabályokat.
- A termék a tartálynál található fogantyúkkal szállítható.
- A termék szállításához két ember szükséges.

Csomagolási követelmények

- Ütésálló
- Nedvességálló
- Megfelelő és biztonságos rögzítés
- Védelem a szennyeződés, por és olaj ellen

2.10 Telepítés/szétszerelés

- Tartsa be a baleset-megelőzésre és a munkavédelemre vonatkozó helyi előírásokat és jogszabályokat.
- Győződjön meg arról, hogy a termék le legyen választva a hálózati csatlakozóról. Biztosítsa a terméket az illetéktelen újraindítás ellen.
- Szétszereléskor zárja el a bevezetést és a nyomócsövet.
- Szellőztesse a zárt helyiségeket.
- Zárt helyiségekben tilos egyedül dolgozni. Egy második személynek is jelen kell lennie.

- Zárt helyiségekben vagy épületekben mérgező vagy fullasztó gázok képződhetnek. Viseljen védőfelszerelést (pl. gázérzékelő) az üzemi előírásoknak megfelelően.

- Tisztítsa meg alaposan a terméket.

Tűzveszélyes! A műanyag alkatrészek tisztításakor statikus feltöltődés léphet fel. Csak antisztatikus ruházatot viseljen. Ne használjon erősen gyúlékony tisztítószeret.

2.11 Üzemeltetés közben

- Nyissa ki az összes elzárószerelvényt a bevezető- és a nyomócsőben.
- A maximális beáramlásnak kisebbnek kell lennie, mint a berendezés maximális szállítóteljesítménye.
- Ne nyissa fel az ellenőrzőnyílást.
- Biztosítsa az üzemi tér jó szellőzését.

VIGYÁZAT

Kerülje a túlnyomást a gyűjtőtartályban!

Ha túlnyomás alakul ki a tartályban, a tartály felrobbanhat. A túlnyomás elkerülése érdekében vegye figyelembe a következő pontokat:

- A legalacsonyabb bevezetőnyílás maximális beömlési magassága 5 m (16,5 ft)!
- A maximális beáramlásnak alacsonyabbnak kell lennie, mint a maximális térfogatáram a munkaponton!
- Max. nyomás a nyomócsőben: 6 bar (87 psi)
- Közeghőmérséklet: 3 ... 40 °C (37 ... 104 °F), max. 65 °C (149 °F) 5 percig
- Környezeti hőmérséklet: 3 ... 40 °C (37 ... 104 °F)

2.12 Tisztítás és fertőtlenítés

- Ha fertőtlenítőszerrel használ, viseljen védőfelszerelést a gyártói utasításoknak megfelelően.
- Tájékoztasson minden érintett személyt a fertőtlenítőszerrel és annak helyes használatáról.

2.13 Karbantartási feladatok

- Minden karbantartási munkát az átemelő telepek (képzett) szakemberének kell elvégeznie, aki jártas a szaniterberendezésekben.
- Győződjön meg arról, hogy a termék le legyen választva a hálózati csatlakozóról. Biztosítsa a terméket az illetéktelen újraindítás ellen.
- Tisztítsa meg alaposan a terméket.
Tűzveszélyes! A műanyag alkatrészek tisztításakor statikus feltöltődés léphet fel. Csak antisztatikus ruházatot viseljen. Ne használjon erősen gyúlékony tisztítószeret.
- Szétszereléskor zárja el a bevezetést és a nyomócsövet.
- Kizárólag a gyártótól származó, eredeti alkatrészeket használjon. Nem eredeti alkatrészek használata esetén a gyártó minden felelősség alól mentesül.
- Azonnal tisztítsa fel és távolítsa el a kiszivárgott folyadékokat (szállítható közeg, üzemi folyadék). A folyadékokat a helyi előírásoknak megfelelően ártalmatlanítsa.

2.14 Az üzemeltető felelősségi köre

- Biztosítsa a beépítési és üzemeltetési utasításokat olyan nyelven, amelyet a személyzet képes elolvasni és megérteni.
- Gondoskodjon arról, hogy a személyzet rendelkezzen az adott munkához szükséges képesítéssel.
- Biztosítson védőfelszerelést. Gondoskodjon arról, hogy a személyzet viseljen védőfelszerelést.
- Gondoskodjon arról, hogy a mellékelt biztonsági és tájékoztató jelzések mindig jól olvashatóak legyenek.
- Világosítsa fel a személyzetet a berendezés működéséről.
- Jelölje meg és zárja el a munkaterületet.

3 Alkalmazás/használat

3.1 Felhasználási cél

Fekáliatartalmú szennyvíz szállítása:

- Olyan esetekben, amikor nincs lehetőség a szennyvizet közvetlenül a csatornarendszerbe juttatni természetes lejtők kihasználásával
- Dugulásgátló vízvezetéshez olyan esetekben, amikor a kibocsátási pont a visszatörlási szint alatt található

ÉRTEŚÍTÉS! Zsírtartalmú szennyvíz szállítása esetén az átemelő telep elé szereljen zsírfogó szifonokat!

3.2 Nem rendeltetészerű használat



VESZÉLY

Robbanásveszélyes közegek szivattyúzása miatti robbanásveszély!

Az átemelő telepet nem ezekre a közegekre tervezték. Halálos robbanásveszélye áll fenn!

- Az erősen gyúlékony és fokozottan robbanásveszélyes közegek (benzin, kerozin, ...) szivattyúzása szigorúan tilos.
- Ne szivattyúzza ezeket a közegeket!

Ne használja az alábbi közegekhez:

- A visszatörlási szintnél magasabb kibocsátási pontokról származó szennyvíz, amely természetes eséssel közvetlenül a csatornarendszerbe vezethető.
- Törmelék, hamu, szemét, üveg, homok, vakolat, cement, mész, habarcs, szálás anyagok, textíliák, papírtörölközők, nedves törölkendők (pl. gyapjútörölkők, nedves törölkendők), pelenkák, karton, durva papír, műgyanta, kátrány, konyhai hulladék, zsír, olaj.
- Vágóhídi hulladék, levágott állatokból származó hulladék és állati hulladékok (folyékony trágya stb.) ártalmatlanítása
- Mérgező, agresszív és maró folyadékok, mint például nehézfémek, biocidok, növényvédőszer, savak, lúgok, sók, uszodavíz
- Tisztítószer, fertőtlenítőszer, mosogató- vagy mosószer túlzott mennyiségben, amelyek aránytalanul nagymértékben képeznek habot
- Ivóvíz

A rendeltetészerű használat magában foglalja a jelen üzemeltetési utasítás betartását. Semmilyen ettől eltérő felhasználás nem felel meg a rendeltetészerű használatnak.

4 Termékleírás

4.1 Kialakítás

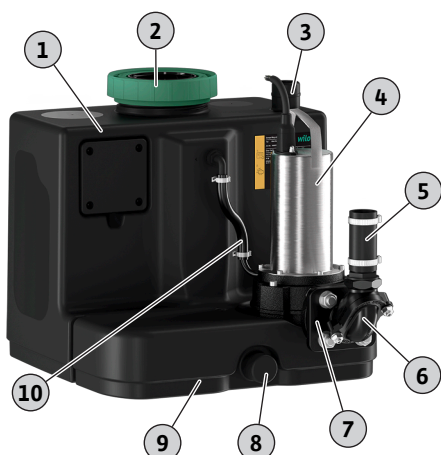


Fig. 1: Áttekintés

Csatlakoztatásra kész és teljesen elárasható egyes-szivattyús átemelő telep vágószerkezettel ellátott hidraulikával fekáliatartalmú szennyvíz szállítására.

1	Gyűjtőtartály
2	Gyűjtőtartály ellenőrző nyílása
3	Gyűjtőtartály légtelenítő csatlakozása
4	Motor
5	Hajlékony cső
6	Visszafolyásgátló szelep
7	Nyomócsonk-csatlakozás
8	Leürítési csatlakozás
9	Marokheveder
10	Külső szellőztetőmlő a szivattyúhoz

Gáz- és víztömör gyűjtőtartály szögben döntött padlóval és átlátszó burkolattal felszerelt ellenőrző nyílással.

A jelölt területen belül szabadon választható bemenettel.

A szintmérést analóg kimeneti jel végzi, ami 4 ...

Visszacsapószeleppel ellátott nyomócsonk csatlakozás.

Felületi hűtésű motor termikus motorfelügyelettel.

Előre telepített kapcsolókészülék az automatikus üzemeléshez:

Wilo-Control MS-L

- Gyűjtő zavarjelzés potenciálmentes érintkezővel
- Integrált, hálózattól független riasztás
- Állítható utánfutási idő
- 1,5 m csatlakozókábel dugóval

4.2 Anyagok

- Motorház: 1.4404 (AISI 316L)
- Hidraulika: EN-GJL-250 (ASTM A48 Class 35/40B)
- Járókerék: EN-GJL-250 (ASTM A48 Class 35/40B)
- Vágószerkezet: 1.4528/59 HRC (AISI 440B+Co)
- Tartály: PE
- Visszacsapószelep: EN-GJL-250 (ASTM A48 Class 35/40B)

4.3 Felügyeleti eszközök

A motortekercs felügyelete

A motor bimetal érzékelővel ellátott termikus motorfelügyelettel van felszerelve:

- Egyfázisú váltakozó áramú motor: A motorfelügyelet önműködően kapcsol. A motor ki-
kapcsol, ha túlmelegszik. A motor automatikusan újra bekapcsol, amint lehűlt.
- Háromfázisú váltakozó áramú motor: A motorfelügyelet a csatlakoztatott kapcsolókész-
üléken keresztül jelenik meg és állítható vissza.

Magas vízszint riasztás gyűjtő zavarjelzéssel

A magas vízszint elérésekor hang- és fényjelzés érkezik, és automatikusan elindul a szivattyú bekapcsolása. Továbbá aktiválódik a gyűjtő zavarjelzés-érintkező. A potenciálmentes érintkezőn keresztül külső riasztás (kürt, SMS SmartHome kapcsolaton keresztül) indítható.

Ha a víz a magas vízszint alá csökken, a szivattyú kikapcsol, amint az utánfutási idő letelt. A riasztásjelzés automatikusan nyugtázásra kerül.

4.4 Működési elv

A szennyvíz a bevezetőcsövön keresztül a gyűjtőtartályba kerül. Amikor a vízszint eléri a bekapcsolási szintet, a szivattyú bekapcsol. Az összegyűlt szennyvizet a csatlakoztatott nyomócsőbe szivattyúzza a rendszer. A kikapcsolási szint elérésekor a szivattyú egy kis utánfutási időt követően kikapcsol.

Magas vízszint elérése esetén a szivattyú bekapcsol (kényszer bekapcsolás). A magas vízszint LED-jén vagy kijelzőjén ilyenkor riasztásjelzés látható. Ezenfelül a belső berregő hallható riasztásjelzést is kiadhat. Továbbá aktiválódik a gyűjtő zavarjelzés (SSM) kimenete.

4.5 Kezelés frekvenciaváltóval

A frekvenciaváltóval való üzemeltetés nem megengedett.

4.6 A típusjel magyarázata

Példa:	DrainLift SANI CUT-M.20M/1
DrainLift	Termékcsalád
SANI CUT	Szennyvíz-átemelő telep vágószerkezettel
M	Méret
20	Max. szállítómagasság
M	Hálózati csatlakozás: <ul style="list-style-type: none"> • M = 1~ • T = 3~
1	A motor és a kapcsolókészülék kivitele: <ul style="list-style-type: none"> • 1 = üzemmód: S3, kapcsolókészülék: Control MS-L

4.7 Műszaki adatok

Jóváhagyott alkalmazási területek	
Max. nyomás a nyomócsőben	6 bar (87 psi)
Max. szállítómagasság	Lásd a típustáblát
Max. térfogatáram	Lásd a típustáblát
A legalacsonyabb bevezetőnyílás maximális beömlési magassága	5 m (16,5 ft)
Közeghőmérséklet	3 ... 40 °C (37 ... 104 °F), max. 65 °C (149 °F) 5 percig
Környezeti hőmérséklet	3 ... 40 °C (37 ... 104 °F)
Motoradatok	
Hálózati csatlakozás	<ul style="list-style-type: none"> • SANI CUT-M...M/...: 1~230 V, 50 Hz • SANI CUT-M...T/...: 3~400 V, 50 Hz
Teljesítményfelvétel [P ₁]	Lásd a típustáblát
Névleges teljesítmény [P ₂]	Lásd a típustáblát
Névleges áram [I _N]	Lásd a típustáblát
Fordulatszám ([n])	Lásd a típustáblát
Bekapcsolási mód	Közvetlen
Üzemmód	<ul style="list-style-type: none"> • S3 10% <ul style="list-style-type: none"> – Ciklus időtartama: 10 perc – Bekapcsolási időtartam: 1 perc – Üzemszünet: 9 perc
Védelmi osztály	IP68 (2 mWG/7 d)
Kábelhossz a dugaszig	1,5 m (5 ft)
Kábelhossz a kapcsolókészülékig	4 m (13 ft)
Dugasz	<ul style="list-style-type: none"> • Egyfázisú áram: <ul style="list-style-type: none"> – DrainLift SANI CUT-M...M...: CEE 7/7 (Schuko) • Háromfázisú áram: <ul style="list-style-type: none"> – DrainLift SANI CUT-M...T...: CEE 16A, 3P+N+-PE, 6 h, óramutató járása szerint forgó mező
Csatlakozások	
Nyomócső-csatlakozás	DN 32
Beömlőcső	DN 100/150 (110/160 mm)
Gyűjtőtartály légtelenítő csatlakozása	DN 40 (50 mm)
Leürítési csatlakozás	DN 40 (50 mm)
Méretek és tömeg	
Tartály térfogata	64 l (16 US gallon)
A tartály maximális hasznos térfogata a beömlés magassága szerint*	29 l/7 US gallon (180 mm*)/39 l/10 US gallon (250 mm*)/48 l/12 US gallon (315 mm*)
Diagonális méret	782/802 mm (31/31,5")
Tömeg	39,5 ... 54,5 kg (87 ... 120 lb)

Zajszint 70 dB(A)

A berendezés nem tartós üzemre van tervezve. A maximális térfogatáram az S3-as szakaszos üzemnek megfelelő!

- 4.8 Gyártói adatok** A gyártási dátum az ISO 8601 szabványnak megfelelően van feltüntetve: YYYYWww
- YYYY = év
 - W = a hét rövidítése
 - ww = naptári hét
- 4.9 Szállítási terjedelem**
- Teljesen elárasztható átemelő telep vágószerkezettel, kapcsolókészülékkel és dugóval ellátott csatlakozókábellel
 - Csőcsatlakozás DN 32 (külső átmérő 40 mm)
 - HT dupla csatlakozóaljzat DN 40 (50 mm) a légtelenítő csatlakozáshoz
 - HT dupla csatlakozóaljzat DN 40 (50 mm) a leürítés csatlakozáshoz
 - Beömlőkészlet 124 mm (5") körkivágóval és DN 100 (110 mm) Tömítés
 - Talajhoz való rögzítő készlet
 - Zajszigetelő párna
 - Újratölthető akkumulátor, 9 V
 - Beépítési és üzemeltetési utasítás
- 4.10 Tartozékok**
- A nyomóoldalon**
- Vörös bronzból készült elzárószerelvény, 1 1/4
 - Vörös bronzból készült elzárószerelvény, 1 1/2
- A bemeneti oldalon**
- DN 100/DN 150 műanyag elzárószerelvény fix csővégződésekkkel
 - DN 32/DN 40/DN 100/DN 150 bevezetőcső-tömítés
 - DN 32/DN 40/DN 100/DN 150 bevezetőcső-készlet (tömítés és fűrés)
- Általános megjegyzések**
- Kézi membránszivattyú R 1½-es csatlakozással (tömlő nélkül)
 - 3-utas elzárócsap a kézi szivattyúzásra való átkapcsoláshoz
 - Kürt 230 V, 50 Hz
 - Villogó lámpa 230 V, 50 Hz
 - Jelzőlámpa 230 V, 50 Hz
 - DrainAlarm – Hálózatfüggetlen riasztáskapcsoló készülék optikai és akusztikus riasztás-jelzéssel és úszókapcsoló-csatlakozással
 - DrainAlarm FIRST – Riasztáskapcsoló készülék optikai és akusztikus riasztásjelzéssel és úszókapcsoló-csatlakozással
- 5 Szállítás és tárolás**
- 5.1 Átadás**
- Azonnal ellenőrizze a szállítmányt a hibák (sérülés, hiányosság ...) szempontjából.
 - Jegyezzen fel minden hibát a fuvarokmányokon.
 - A hibákról a küldemény átvételének napján tájékoztassa a gyártót.
 - A később benyújtott követelések már nem érvényesíthetők.
- 5.2 Közlekedés** A külső csomagolást csak a felhasználás helyén távolítsa el, hogy az átemelő telep ne sérüljön meg szállítás közben. Használjon megfelelő méretű, szakadásbiztos műanyag zsákokat, hogy a használt átemelő telepeket szivárgásmentes csomagolásban szállíthassa.
- 5.3 Tárolás**



VESZÉLY

Bakteriális fertőzés veszélye áll fenn!

Az átemelő telep szennyvizet gyűjt és emel át. A tartályban baktériumok és veszélyes kórokozók képződhetnek!

- Az eltávolítás után fertőtlenítse az átemelő telepet. Különösen a tartály belső oldalát!
- Tartsa be a gyári előírásokat!

VIGYÁZAT

A csatlakozókábelek vízzel való érintkezése végérvényes károsodáshoz vezet.

A víz behatolása a kábelbe tönkreteszi a csatlakozókábelt és a motort.

- Soha ne merítse a kábel végét folyadékba.
- Tárolás céljából szorosan zárja le a kábel végét.

Az újonnan szállított átemelő telepek egy évig tárolhatók. Hosszabb tárolási idő esetén forduljon az ügyfélszolgálathoz.

A szivattyú tárolásakor vegye figyelembe a következő pontokat:

- Helyezze az átemelő telepet biztonságosan egy szilárd felületre, és biztosítsa, hogy ne csúszhasson el és ne borulhasson fel.
- Megengedett tárolási hőmérséklet: $-15 \dots 60 \text{ }^\circ\text{C}$ ($5 \dots 140 \text{ }^\circ\text{F}$), max. páratartalom: 90%, nem lecsapódó.
Fagymentes tárolást javasolunk. Tárolási hőmérséklet: $5 \dots 25 \text{ }^\circ\text{C}$ ($41 \dots 77 \text{ }^\circ\text{F}$), relatív páratartalom: 40 ... 50%.
- Ürítse le teljesen a gyűjtőtartályt.
- Tekerje fel a csatlakozókábeleket, és erősítse a motorhoz.
- Zárja le víztömőren a csatlakozókábelek és dugók nyitott végeit.
- A kapcsolókészüléket tárolja az utasításoknak megfelelően.
- Zárjon le alaposan minden nyitott csatlakozást.
- Ne tárolja az átemelő telepet olyan helyiségekben, ahol hegesztési munkákat végeznek. A keletkező gázok vagy sugárzás korrodálhatják a műanyag és elasztomer alkatrészeket.
- Védje az átemelő telepet a közvetlen napfénytől és hőtől. Az extrém meleg károsíthatja a műanyag alkatrészeket.
- Az elasztomer alkatrészek természetüknél fogva törékenyek. Ha 6 hónapnál hosszabb ideig tartó tárolás szükséges, vegye fel a kapcsolatot az ügyfélszolgálattal.

6 Telepítés és villamos csatlakoztatás

6.1 A személyzet szakképesítése

- Az elektromos munkákat kizárólag szakképzett villanszerelő végezheti el. A szakképzett villanszerelő olyan személy, aki megfelelő műszaki képzettséggel, ismeretekkel és tapasztalattal rendelkezik, és képes azonosítani és megelőzni az elektromos veszélyeket.
- A telepítést és a szétszerelést képzett szakembernek kell elvégeznie a szaniterkészülékek esetében, beleértve a felúszásgátló rögzítését és a műanyag csövek csatlakoztatását.

6.2 Telepítési módok

- Padló feletti telepítés épületben
- Padló alatti telepítés aknában az épületen kívül

6.3 Az üzemeltető felelősségi köre

- Tartsa be a helyileg érvényes baleset-megelőzési és biztonsági előírásokat.
- Emelőeszközök használatakor tartsa be a felfüggesztett terhek alatti munkavégzésre vonatkozó előírásokat.
- Biztosítson védőfelszerelést. Gondoskodjon arról, hogy a személyzet viselje a védőfelszerelést.
- Tartsa be a szennyvízrendszerek üzemeltetésére vonatkozó helyi szennyvíz technikai előírásokat.
- A szerkezeti elemeknek és az alapoknak kellően stabilnak kell lenniük ahhoz, hogy a készüléket biztonságosan és funkcionálisan rögzíteni lehessen. A szerkezeti elem/alapozás biztosításáért és alkalmasságáért az üzemeltető a felelős.
- Biztosítsa a szabad hozzáférést a beépítési helyhez.
- A helyileg érvényes előírásoknak megfelelően végezze el a szerelési munkálatokat.
- Ellenőrizze, hogy a rendelkezésre álló konzultációs dokumentumok (beépítési tervek, beépítési hely, beáramlási feltételek) teljesek és pontosak-e.
- Fektesse le és készítse elő a csöveket a konzultációs dokumentumoknak megfelelően.
- Úgy szerelje be a hálózati csatlakozást, hogy az védve legyen az elárasztástól.



FIGYELMEZTETÉS

Kéz- és lábsérülések a védőfelszerelés hiánya miatt!

Munka közbeni (súlyos) sérülések veszélye. A következő védőfelszereléseket viselje:

- Védőkesztyű
- Munkavédelmi cipő



VIGYÁZAT

Helytelen szállításból eredő anyagsérülés.

Egy ember nem tudja elvégezni az átemelő telep szállítását és elhelyezését. Ez az átemelő telep anyagsérülésének kockázatával jár! Az átemelő telep szállítását és a helyére állítását mindig két ember végezze.

Telepítés épületbe

- Biztosítsa az üzemi tér jó szellőzését.
- Biztosítson legalább 60 cm (2 ft) szabad helyet a berendezés körül.
- Baleset bekövetkezése esetén: Biztosítson szivattyúaknát az üzemi térben, a következő min. méretekkel: 500x500x500 mm (20x20x20"). Ennek megfelelően válassza ki a szivattyút. Gondoskodjon arról, hogy a kézi vízvezetés megvalósítható legyen.
- Minden csatlakozókábelt megfelelően kell lefektetni. A csatlakozókábelek nem jelenthetnek semmilyen veszélyt (pl. botlás, károsodás üzemeltetés közben). Ellenőrizze, hogy a kábel keresztmetszete és a kábel hossza elegendő-e a kiválasztott telepítési módhoz.
- A felszerelt kapcsolókészülék nincs védve az elárasztástól. Szerelje fel a kapcsolókészüléket megfelelő magasságban.

Telepítés aknába



VESZÉLY

Sérülésveszély az egyedül végzett munka miatt!

A kamrákban és szűk helyiségekben, valamint a zuhanás kockázatával járó területeken végzett munka veszélyes lehet. Ne végezze ezt a munkát egyedül

- Csak mással együtt végezze a munkát!



FIGYELMEZTETÉS

Fejsérülések a védőfelszerelés hiánya miatt.

Munka közben (súlyos) sérülések veszélye állhat fenn. Emelőeszköz használata esetén viseljen védősisakot!

VIGYÁZAT

Óvakodjon a fagytól!

A fagy meghibásodásokat és károkat okozhat. Ügyeljen a helyi fagymélységre. Ha a készülék vagy a nyomócső kivezetése fagyzónában van, fagyos időszakokban állítsa le a berendezés üzemelését.

A következő pontokat is tartsa be, ha az átemelő telepet aknába telepíti:

- A munka során mérgező vagy fullasztó gázok képződhetnek.
- Mérgező vagy fullasztó gázok felhalmozódása esetén azonnal hagyja el a munkahelyet.
- Vegye figyelembe az átemelő telep átlós méretét.
- Emelőeszköz telepítése: egyenletes felület, tiszta és szilárd alap. A tárolási területnek és a telepítés helyének könnyen hozzáférhetőnek kell lennie.
- Csatlakoztasson két szállítási hevedert az átemelő telephez. Csúsásmentesen rögzítse a szállítási hevedereket. Csak műszakilag jóváhagyott emelőhevedereket használjon.

- Ha az időjárási körülmények miatt (pl. jégképződés, erős szél) már nem biztonságos a munkavégzés, azonnal hagyja abba a munkát.

6.4.1 Megjegyzés a rögzítőanyagról

Az átemelő telep különböző szerkezetekre (beton- és acélszerkezetek stb.) is telepíthető. Válassza ki az adott kivitelhez megfelelő rögzítőanyagot. A helyes telepítés érdekében tartsa be a rögzítőanyagra vonatkozó alábbi utasításokat:

- Kerülje az építési felület repedését vagy forgácsolódását, **tartsa be a minimális eltávolságokat.**
- Gondoskodjon arról, hogy a beépítés szorosan és biztosan tartson, **tartsa be az előírt furatmélységet.**
- A furatpor rontja a tartási szilárdságot, **mindig fújja ki vagy porszívózza ki a furatokat.**
- Csak kifogástalan állapotú alkatrészeket (pl. csavarokat, rögzítőket, habarcsbetéteket) használjon.

6.4.2 Megjegyzés a csövezésről

A csövezés üzemelés közben különböző nyomásoknak vannak kitéve. Előfordulhatnak nyomáscsúcsok (pl. a visszacsapószelep zárásakor), amelyek az üzemeltetési feltételektől függően többszöröse lehetnek a szivattyú nyomásának. Ezek a különböző nyomások megterhelik a csövezetéseket és a csőcsatlakozásokat. A biztonságos és megfelelő üzemelés biztosítása érdekében a csövezetéseket és a csőcsatlakozásokat az alábbi paraméterek alapján kell ellenőrizni, és a követelményeknek megfelelően kell megtervezni:

- A csövezetéseket önhordók.
Az átemelő telepre nem szabad húzó- vagy nyomóerőt kifejteni.
- A csövezés és csőcsatlakozások nyomásállósága
- A csőcsatlakozások szakítószilárdsága (= hosszirányú erőillesztéses csatlakozás)
- Feszültséget és rezgést kizárva csatlakoztassa a csöveket.

6.4.3 Munka lépései

Az átemelő telep telepítése a következő lépésekkel történik:

- Előkészítési feladatok.
- Helyezze el az átemelő telepet.
- Csatlakoztassa a nyomócsövet.
- Csatlakoztassa a bevezetést.
- Csatlakoztassa a szellőztetést.
- Csatlakoztassa a leürítést.

6.4.4 Előkészítési feladatok

- Csomagolja ki az átemelő telepet.
- Távolítsa el a szállítási rögzítéseket.
- Ellenőrizze a szállítási terjedelmet.
- Ellenőrizze minden alkatrész megfelelő működési állapotát.

VIGYÁZAT! Ne szereljen be hibás alkatrészeket! A hibás alkatrészek a berendezés meghibásodásához vezethetnek!

- Tegye félre a tartozékokat, és őrizze meg őket későbbi használatra.
- Készítse elő a telepítés helyét:
 - Vízzintes és sík felállítási felület.
 - Biztosítson min. 60 cm (2 ft) extra szabad helyet.
 - Dűbelekkel történő rögzítés lehetséges.
 - Tiszta, durva szilárd anyagoktól mentes
 - Száraz
 - Fagymentes
 - Jól megvilágított

6.4.5 Az átemelő telep elhelyezkedése

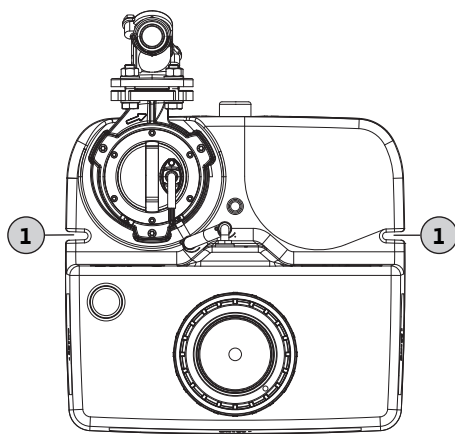


Fig. 2: Átemelő telep felülnézete

1 Rögzítőhornyok a padlóhoz rögzítésre

Telepítse az átemelő telepet úgy, hogy védve legyen felúszás és csavarodás ellen. Ennek érdekében rögzítse az átemelő telepet a padlóhoz.

- ✓ Az előkészítési feladatokat ezzel elvégezte.
- ✓ A telepítés helye a konzultációs dokumentumoknak megfelelően előkészítve.
- ✓ Megfelelő rögzítőanyag biztosítva az épület meglévő padlójához. **ÉRTESÍTÉS! Tartsa be a rögzítőanyagban található információkat!**

1. Helyezze az átemelő telepet a telepítési helyre, és igazítsa hozzá a csövezést. **VIGYÁZAT! Erősítse a kapcsolókészüléket az átemelő telepre úgy, hogy ne eshessen le! A kapcsolókészülék leesés esetén összetörhet! ÉRTESÍTÉS! Az átemelő telepnek függőlegesen kell állnia!**
2. Jelölje be a rögzítő hornyok furatait.
3. Tegye félre az átemelő telepet.
4. Fúrja ki és tisztítsa meg a furatokat. Helyezze be a dübeleket.
5. Terítse ki és igazítsa el a zajszigetelő szőnyeget.
6. Helyezze az átemelő telepet a zajszigetelő szőnyegre és igazítsa hozzá.
7. Helyezze be a rögzítőcsavart és az alátétet a rögzítőhornyon keresztül. Csavarja a rögzítőcsavart a dübelbe.
8. Rögzítse az átemelő telepet a padlóhoz.
9. Rögzítse a kapcsolókészülék a falhoz, hogy megvédje a kapcsolókészüléket az elárasztástól (lásd a kapcsolókészülék használati utasítását).
10. Fektesse le a csatlakozókábelt az előírásoknak megfelelően.
 - ▶ Felúszás és csavarodás ellen védetten beszerelt átemelő telep. Következő lépés: Csatlakoztassa a nyomócsövet.

6.4.6 A nyomócső csatlakoztatása

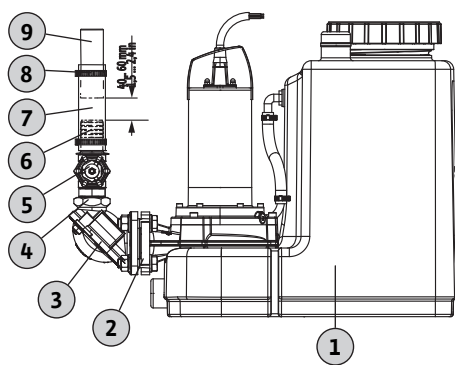


Fig. 3: A lefúvási csatlakozás beillesztése

1	Átemelőtelep
2	Nyomócsonk-csatlakozás
3	Visszafolyásgátló szelep
4	Kettős közcsavar
5	Elzárószerelvény
6	Tömlőcsonk
7	Hajlékony cső
8	Csőbilincs
9	Nyomócső

A nyomócső csatlakoztatásakor vegye figyelembe a következő információkat:

- A nyomócső méretének DN 32-nek vagy nagyobbak kell lennie.
- Térfogatáram a nyomócsőben: 0,7 m/s (2,3 ft/s) – 2,3 m/s (7,5 ft/s).
- Ne csökkentse a cső átmérőjét.
- Minden csatlakozásnak szorosan zárnia kell.
- A nyomócsövet „csőhurokként” szerelje fel, hogy elkerülje a visszafolyást a fő közcsatornából.

A csőhurok alsó szélé legmagasabb pontjának a helyileg meghatározott visszatörlesztési szint felett kell lennie.

- A nyomócsövet a fagyvédelmet szem előtt tartva szerelje be.
- Szerelje be az elzárószerelvényt.
- ✓ Az átemelő telep helyesen van összeszerelve.
- ✓ A nyomócső a terveknek megfelelően, helyesen beszerelve, merőlegesen a nyomócsonk csatlakozására.
- ✓ Az előkészített szerelési anyagok:
 - 1 db elzárószerelvény
 - 1 db hajlékony cső, amely a szállítási terjedelem része
 - 1 db kettős közcsavar

1 db közcsavar, amely a szállítási terjedelem
2 db csőbilincs, amely a szállítási terjedelem része

1. Csavarozza bele a kettős közcsavart a visszafolyásgátló szelepbe. **Meghúzási nyomaték: 8 Nm (5,9 ft·lb)!**
⇒ A szivárgás elkerülése érdekében ajánlott minden csavarkötésnél teflonszalaggal tömítőcsatlakozást alkalmazni.
2. Csavarozza bele a kettős közcsavart az elzárószerelvénybe. **Meghúzási nyomaték: 8 Nm (5,9 ft·lb)!**
3. Csavarozza bele a tömlőcsonkot az elzárószerelvénybe. **Meghúzási nyomaték: 5 Nm (3,7 ft·lb)!**
4. Csúsztassa a hajlékony csövet a nyomócsőre.
5. Csúsztassa a hajlékony csövet a tömlőcsonkra.
⇒ Annak biztosítása érdekében, hogy a nyomócső hangszigetelten csatlakozzon, tartson 40 ... 60 mm (1,5 ... 2,4") távolságot a nyomócső vége és a tömlőcsonk vége között.
– Ha a távolság túl kicsi, vegye rövidebbre a nyomócsövet.
– Ha a távolság túl nagy, toldja meg vagy cserélje ki a nyomócsövet.
6. Igazítsa a hajlékony csövet középre, a tömlőcsonk és a nyomócső közé.
7. Rögzítse a hajlékony csövet a tömlőcsonkhoz és a nyomócsőhöz egy-egy csőbilinccsel. **Meghúzási nyomaték: 5 Nm (3,7 ft·lb)!**
▶ Nyomócső csatlakoztatva. Következő lépés: Csatlakoztassa a bevezetést.

6.4.7 A bevezetés csatlakoztatása

A bevezetés a tartály hátsó falán, a két oldalsó falon vagy a tartály tetején is helyet kaphat a kijelölt területeken, ahogy szükséges.

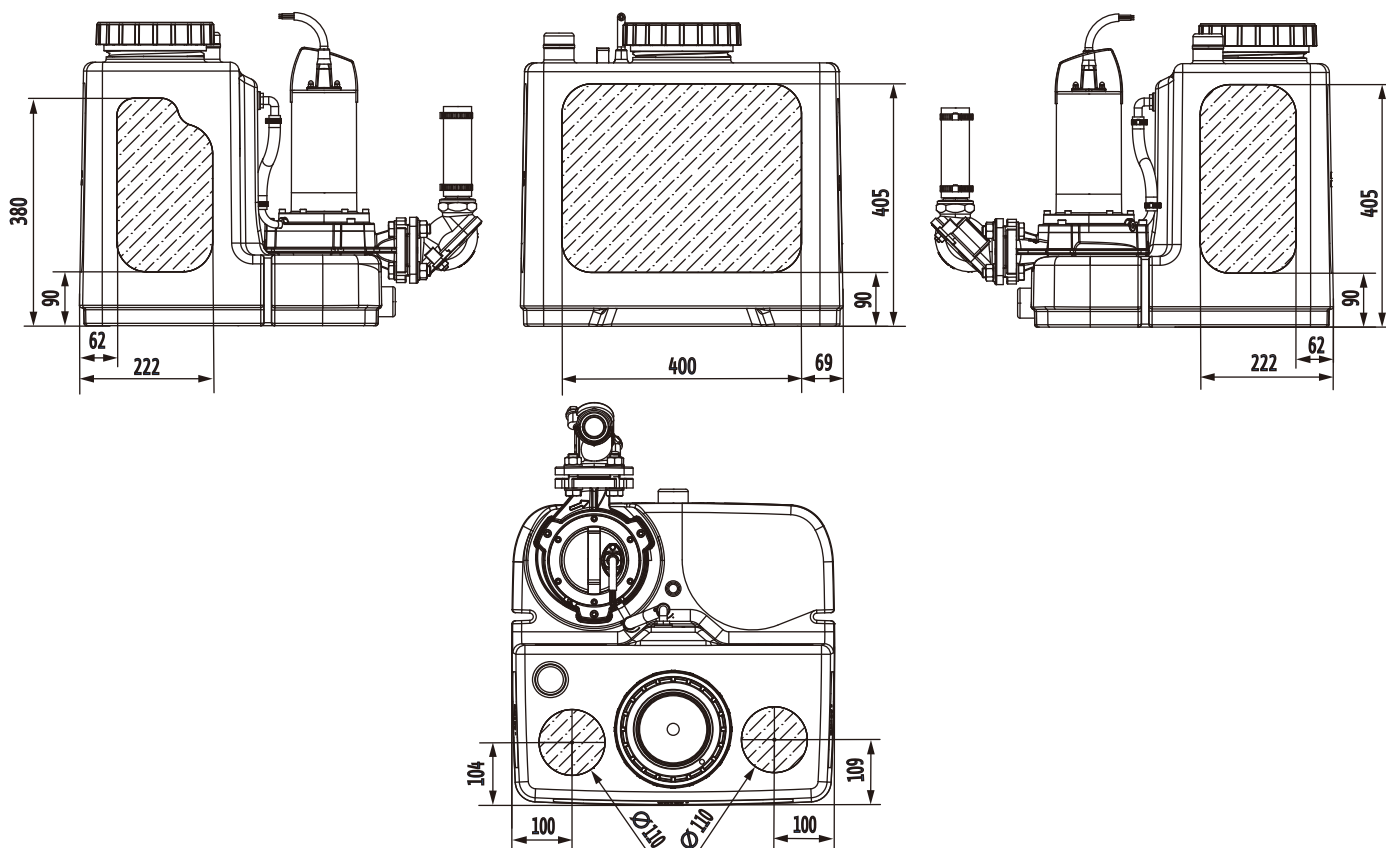


Fig. 4: A bevezetés területei

A bevezetés csatlakoztatása

- Csak a jelölt területekhez csatlakoztassa a beömlőnyílást. Ha a beömlőnyílás a jelölt területeken kívül van, a következő problémák fordulhatnak elő:
 - A csatlakozás szivárog.
 - Visszafolyás a bevezetőcsőbe.
 - Károsodhat az átemelő telep működése.

- Kerülje a hullámzó beáramlást és a gyűjtőtartályba jutó levegőt. Telepítse megfelelően a beömlőnyílást.

VIGYÁZAT! A gyűjtőtartályba történő erőteljes beáramlás vagy levegőbevitel az át-emelő telep meghibásodásához vezethet!

- Ahhoz, hogy a bevezetőcső magától le tudjon folyni, bevezetőcsövet lejtéssel szerelje fel az át-emelő telephez.
- A beömlőnyílás középpontjának minimális távolsága a földtől: 180 mm (7").
- Minden csatlakozásnak tömítettnek kell lennie.
- Szereljen be egy elzárószerelevényt a bevezetőcsőbe.

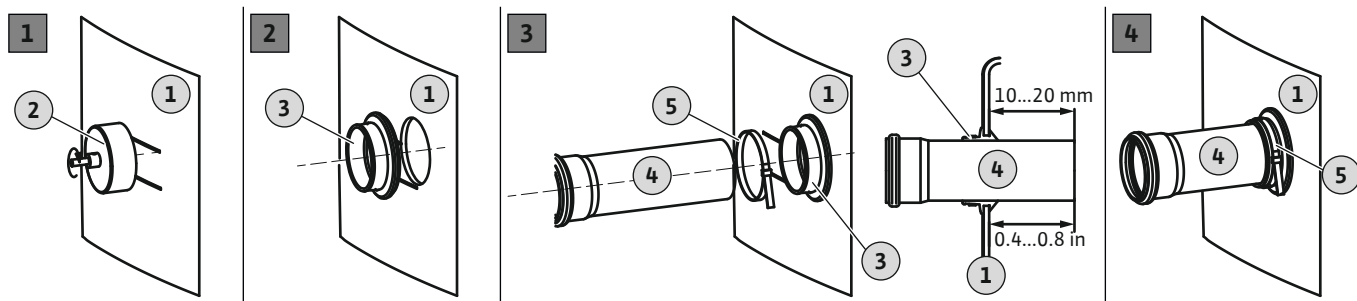


Fig. 5: A bevezetés csatlakoztatása

1	Tartály fala
2	Körkivágó a fúráshoz
3	Bevezetőcső-tömítés
4	Bevezetőcső
5	Csőbilincs

- ✓ Az át-emelő telep helyesen van összeszerelve.
- ✓ A konzultációs dokumentumoknak megfelelően a gyűjtőtartályra szerelt bevezetőcső.
- ✓ Az előkészített szerelési anyag:

1 db körkivágó 124 mm (5"), amely a szállítási terjedelem része
 1 db fúró
 1 db tömítés DN 100 (110 mm), amely a szállítási terjedelem része
 1 db csőbilincs

1. Jelölje meg a bemenetet a gyűjtőtartályon.
2. Vágjon lyukat a körkivágóval a tartály falába.
 A lyuk fúrása során vegye figyelembe a következőket:
 - Figyelje meg a bemeneti terület méreteit. **VIGYÁZAT! A fúrt lyuknak teljesen a megjelölt bemeneti területen belül kell lennie!**
 - A fúró max. fordulatszáma: 200 f/perc.
 - Ellenőrizze a lyuk átmérőjét. **ÉRTESÍTÉS! Óvatosan fúrja a lyukat. A csatlakozás tömítettsége a furattól függ!**
 - A fúrás során keletkező forgácsnak tisztán kell leesnie a körkivágóból. Ha a fúrás során keletkező forgács a körkivágóhoz ragad, az anyag túl gyorsan felmelegszik és megolvad. Ha az anyag megolvad, tartsa be a következő utasításokat:
 - ⇒ Hagyja abba a fúrást, hagyja lehűlni az anyagot és tisztítsa meg a körkivágót.
 - ⇒ Csökkentse a fúrési sebességet.
 - ⇒ Fúrás közben változtassa az előtolási sebességet.
3. Csiszolja és simítsa le a vágott éleket.
4. Helyezze be a tömítést a lyukba.
5. Nyomja a csőbilincset a tömítésre.
6. Kenje be a tömítés belső felületét kenőanyaggal.
7. Nyomja bele a bevezetőcsövet a tömítésbe.
 Nyomja a bevezetőcsövet 10 ... 20 mm-re (0,4 ... 0,8") a gyűjtőtartályba.
 - ⇒ A megadott értékeket be kell tartani, különben az át-emelő telep működése károsodhat.
8. Csatlakoztassa a tömítést és a csövet csőbilincs segítségével. **Meghúzási nyomaték: 5 Nm (3,7 ft·lb)!**

6.4.8 A légtelenítés csatlakoztatása

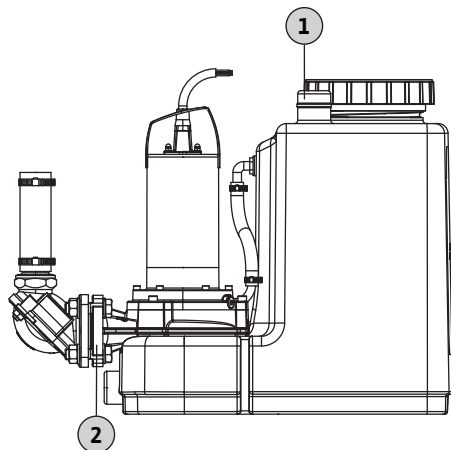


Fig. 6: Gyűjtőtartály légtelenítő csatlakozása

6.4.9 A kézi membránszivattyú beszerelése

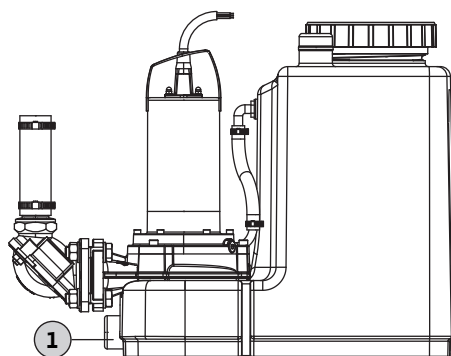


Fig. 7: Kézi membránszivattyú csatlakoztatása

► A bevezetés csatlakoztatva. Következő lépés: Csatlakoztassa a szellőztetést.

A légtelenítőcső csatlakoztatása kötelező. Sőt, a légtelenítés mindenképpen szükséges, hogy biztosíthassuk az átemelő telep megfelelő működését. A légtelenítőcső csatlakoztatásánál tartsa be a következő pontokat:

- Vezesse át a légtelenítőcsövet a tető felett.
- Minden csatlakozásnak szorosan zárnia kell.

1	Gyűjtőtartály légtelenítő csatlakozása
2	Nyomócsonk-csatlakozás

- ✓ Az átemelő telep helyesen van összeszerelve.
- ✓ Megfelelően elvezetett légtelenítőcső.

1. Helyezze HT dupla csatlakozóaljzat egy nyílt légtelenítő-csatlakozásra.
2. Vezesse a légtelenítőcsövet a HT dupla csatlakozóaljzatba.
 - A légtelenítőcső beszerelve. Ha szükséges, csatlakoztasson egy kézi membránszivattyút a csatlakozáshoz vészhelyzeti leeresztéshez.



ÉRTEŚÍTÉS

Ne csatlakoztassa a bevezetőcsövet a leürítési csatlakozáshoz!

A gyűjtőtartályt a leürítési csatlakozáson keresztül szivattyúzzák le ellenőrzési munkákhoz vagy baleset esetén. Ne csatlakoztasson bevezetőcsövet a leürítési csatlakozáshoz! Ellenkező esetben a gyűjtőtartály vészhelyzetben nem üríthető le!

A gyűjtőtartályt manuálisan ki kell szivattyúzni, ha karbantartást végeznek, vagy az átemelő telep nem működik. Javasolt az ilyen esetekre a kézi membránszivattyú beszerelése.

VIGYÁZAT! Ha az átemelés meghibásodott, visszafolyás kerül a bevezetésbe, és a gyűjtőtartály szétrepedhet. Zárja le a bevezetést és ürítse le a gyűjtőtartályt!

1	Leürítési csatlakozás
---	-----------------------

Tartsa be a következő pontokat a kézi membránszivattyú beszerelése során:

- Válasszon az optimális üzemelésnek megfelelő beszerelési magasságot.
- Csatlakoztassa a kézi membránszivattyút a leürítési csatlakozás hoz (a legalacsonyabb pont, szinte tökéletes leürítést tesz lehetővé)
- 30 mm-es (1,3") körkivágó szükséges a leürítési csatlakozás kifúráshoz.
- Csatlakoztassa a nyomócsövet a nyomóoldali elzárószerelvény után. A csatlakoztatást közvetlenül a csatornába vezetett csőhurokkal is meg lehet oldani.
- Minden csatlakozásnak szorosan zárnia kell.
- Tartsa be a kézi membránszivattyú beépítési és üzemeltetési utasításait.

6.5 Villamos csatlakoztatás



VESZÉLY

Halálos áramütés veszélye!

Az elektromos munkák végzése során tanúsított helytelen magatartás halálos áramütés veszélyéhez vezethet!

- Az elektromos munkákat szakképzett villanszerelővel végeztesse el.
- Tartsa be a helyi előírásokat.

6.5.1 Hálózatoldali biztosíték

Áramköri megszakító

- A csatlakoztatott termék névleges áramának megfelelően válassza ki a megszakítók típusát és kapcsolási jellemzőit.
- Tartsa be a helyi előírásokat.

Hibaáram-védőkapcsoló (RCD)

- A helyi energiaellátó vállalat előírásainak megfelelően szereljen be egy hibaáram-védőkapcsolót (RCD).
- Ha személyek érintkezhetnek a készülékkel és áramot vezető közegekkel, szereljen fel hibaáram-védőkapcsolót (RCD).

6.5.2 Hálózati csatlakozás

- Vegye figyelembe a típustábla információit.
- Földelje a készüléket a helyi szabályoknak megfelelően.
- Szerelje be úgy az aljzatot, hogy az védve legyen az elárasztástól.
- Aljzattípus:

Egyfázisú áram:

- DrainLift SANI CUT-M...M...: CEE 7/7 (Schuko)

Háromfázisú áram:

- DrainLift SANI CUT-M...T...: CEE 16A, 3P+N+PE, 6 h, óramutató járása szerint forgó mező

6.5.3 Kapcsolókészülék

A kapcsolókészülék elő van vezetékvezve és gyárilag be van állítva. Kössön minden csatlakozókábelt a kapcsolókészülékbe és a hálózati csatlakozáshoz a helyi előírásoknak megfelelően. **VIGYÁZAT! Úgy szerelje be a kapcsolókészüléket, hogy az védve legyen az elárasztástól!**

A kapcsolókészülék a következő alapvető funkciókat látja el:

- Szintfüggő vezérlés
- Motorvédelem
- A motor forgásirányának ellenőrzése (csak háromfázisú áram esetén)
- Magas vízszint riasztás

Részletes információért lásd a kapcsolókészülék beépítési és üzemeltetési utasítását.

- Villamos csatlakozás az átemelő telep és a kapcsolókészülék között
- A funkciók leírásának áttekintése
- A kapcsolási pontok beállítása

Kapcsolási pontok

Az átemelő telep kapcsolási pontjai hozzáigazíthatók a legalacsonyabb bevezetés beömlési magasságához. Ezzel nagyobb hasznos térfogat érhető el. A kapcsolási pont adatai mindig a padlóhoz viszonyítottak.

ÉRTESÍTÉS! Ha a hozzáfolyás alacsonyabban van a „Szivattyú BE” kapcsolási pontnál, visszafolyás van a hozzáfolyócsőben.

Wilo-Control MS-L kapcsolókészülék

A Wilo-Control MS-L kapcsolókészülék esetében a kapcsolópontok állandóra meghatározott paraméterek alapján kerülnek beállításra. Állítsa be a 3. DIP-kapcsoló szükséges paraméterkészletét:

Kapcsolási pontok	A 3. DIP-kapcsoló beállítása	Gyári beállítások/változtatható
Szivattyú BE: 180 mm (7") Szivattyú KI: 115 mm (4,5") Magas vízszint riasztás: 200 mm (8")		•
Szivattyú BE: 250 mm (10") Szivattyú KI: 115 mm (4,5") Magas vízszint riasztás: 270 mm (10,5")		o
Szivattyú BE: 315 mm (12,5") Szivattyú KI: 115 mm (4,5") Magas vízszint riasztás: 335 mm (13")		o

Kód

• = gyári beállítások, o = módosítható

ÉRTESÍTÉS! A 3. DIP-kapcsoló pozícióját a kapcsolókészülék beépítési és üzemeltetési utasításában találja.

6.5.4 Kezelés frekvenciaváltóval

A frekvenciaváltóval való üzemeltetés nem megengedett.

7 Üzembe helyezés**FIGYELMEZTETÉS****Lábsérülések a védőfelszerelés hiánya miatt!**

Munka közbeni (súlyos) sérülések veszélye.

- Munkavédelmi cipő viselése kötelező.

**ÉRTESÍTÉS****Automatikus bekapcsolás áramkimaradás után**

A termék be- és kikapcsolása a folyamattól függően külön vezérlőkkel történik. A termék automatikusan bekapcsolható áramkimaradás után.

7.1 A személyzet szakképesítése

- Üzemeltetés/vezérlés: a személyzetet tájékoztatta a berendezés működéséről.

7.2 Az üzemeltető felelősségi köre

- A beépítési és üzemeltetési utasítást az átemelő telepnél vagy egy külön erre a célra fenntartott helyen kell elhelyezni.
- A beépítési és üzemeltetési utasítást a személyzet nyelvén is tegye elérhetővé.
- Győződjön meg arról, hogy a beépítési és üzemeltetési utasítást az egész személyzet elolvasta és megértette.
- Minden biztonsági berendezésnek és vészleállító áramkörnek aktívnak kell lennie, és ellenőrizni kell, hogy megfelelően működnek-e.
- Az átemelő telep a megadott üzemeltetési feltételek mellett használható.

7.3 Kezelés**VIGYÁZAT****Meghibásodás a kapcsolókészülék helytelen kezelése miatt!**

A dugasz behelyezésekor a kapcsolókészülék a legutóbb beállított üzemmódban indul.

- A kapcsolókészülék kezelésének megismerése érdekében még a dugasz behelyezése előtt olvassa el a kapcsolókészülék beépítési és üzemeltetési utasítását.

Az átemelő telepet a kapcsolókészülék működteti. A kapcsolókészülék előre be van állítva az átemelő telephez. A kapcsolókészülék helyes működésének biztosítása érdekében olvassa el a kapcsolókészülék beépítési és üzemeltetési utasítását:

- Beállítások
- LED-es kijelzők/LC-kijelző
- Riasztásjelzők

7.4 Próbaüzem

Az átemelő telep automatikus üzemmódban történő működtetése előtt végezzen próbaüzemet. A próbaüzemmel ellenőrizheti a berendezés megfelelő működését és tömítettségét. Szükség esetén állítsa be a szivattyú utánfutási idejét a berendezés optimális üzemelésének biztosítása érdekében.

- ✓ Az átemelő telep helyesen van összeszerelve.
 - ✓ A csatlakozások megfelelőségét ellenőrizték.
1. Aktiválja az átemelő telepet: Helyezze be a dugót az aljzatba.
 2. Válassza ki az automatikus üzemmódot a kapcsolókészüléken.
 3. Nyissa ki az elzárószerelvényt a nyomócsőben.
ÉRTEŚÍTÉS! A bevezetőcső elzárószerelvénye zárva marad!
 4. Csavarja le a gyűjtőtartály ellenőrző nyílásának burkolatát.
 5. Lassan töltsse fel a gyűjtőtartályt vízzel az ellenőrző nyíláson keresztül egy tömlővel.
ÉRTEŚÍTÉS! Meghibásodás! Ne tartsa a vízugarat közvetlenül az úszókapcsoló fölé!
 6. Az átemelő telepet a szintvezérlővel lehet be- és kikapcsolni.
 - ⇒ Végezzen el legalább két teljes szivattyúzási műveletet az összes szivattyúval a próbaüzemhez.
 - ⇒ A munkapont ellenőrzéséhez töltsse meg teljesen vízzel a nyomócsövet. Ismételje meg a próbaüzemet, amíg a nyomócső teljesen meg nem telik.
 7. Csavarja vissza a gyűjtőtartály ellenőrző nyílásának burkolatát. **ÉRTEŚÍTÉS! Zárja le szorosán a gyűjtőtartályon lévő ellenőrző nyílást!**
 8. Ellenőrizze az összes csatlakozás tömítettségét.
 - ⇒ Ha minden csatlakozás szivárgásmentes, az átemelő telep automatikus üzemmódban is működhet.
 - ▶ A próbaüzemet ezzel elvégezte.
 - ▶ Az átemelő telep **üzembe van helyezve**: Tartsa nyitva az elzárószerelvényt a **nyomócsőben**.
 - ▶ Az átemelő telep **készletli üzemmódban van**: Zárja le az elzárószerelvényt a **nyomócsőben**.

7.5 Utánfutási idő

Az utánfutási idő gyárilag 3 másodpercre van beállítva. Az utánfutási idő tetszés szerint módosítható:

- A hasznos térfogat növelése szállítási folyamatoként.
- A tartály alján leülepedő lebegőanyagok kiterjedt elszívása a beépített mélyszívóval.
- Szűrőcső üzem a nyomáslökések megelőzése érdekében.

Az utánfutási idő beállításához olvassa el a kapcsolókészülék beépítési és üzemeltetési utasítását.

VIGYÁZAT! Figyeljen az üzemmódra, ha az utánfutási idő megváltozik! Az üzemmód jelzi az üzemidőt és a készletli időt!

8 Kezelés

Az átemelő telep alapértelmezés szerint automatikus üzemmódban működik, és a be- és kikapcsolás a beépített szintvezérléssel történik.



FIGYELMEZTETÉS

Égési sérülések veszélye a forró felületek miatt!

A motor üzemelés közben felforrósodhat, és érintés esetén fennáll a bőr megégésének veszélye

- Kikapcsolás után hagyja, hogy a motor lehűljön a környezeti hőmérsékletre.

- ✓ Az üzembe helyezés megtörtént.
- ✓ A próbaüzem sikeresen befejeződött.
- ✓ Az átemelő telep kezelése és működése ismert.
- ✓ A nyomócső teljesen megtelt vízzel.

1. Aktiválja az átemelő telepet: Helyezze be a dugót az aljzatba.
2. Válassza ki az automatikus üzemmódot a kapcsolókészüléken.
3. Nyissa ki az elzárószerelvényt a bevezetőcsőben és a nyomócsőben.
 - ▶ Az átemelő telep automatikus üzemmódban működik, a vezérlése pedig a szint függvénye.

8.1 Az alkalmazás korlátai

A meg nem engedett üzemmódok és a túlterhelés az átemelő telep károsodásához vezet. A következő alkalmazási korlátokat szigorúan be kell tartani:

- A legalacsonyabb bevezetőnyílás maximális beömlési magassága: 5 m (16 ft)
- Max. nyomás a nyomócsőben: 6 bar (87 psi)
- Közeghőmérséklet: 3 ... 40 °C (37 ... 104 °F), max. 65 °C (149 °F) 5 percig
- Környezeti hőmérséklet: 3 ... 40 °C (37 ... 104 °F)

8.2 Üzemeltetés közben

VIGYÁZAT

Nyomáslökésből eredő anyagsérülés

Nyomáslökés akkor keletkezhet, amikor a szivattyút kikapcsol. Ezek a nyomáslökések a nyomócső és az átemelő telep károsodását okozhatják.

- Növelje az utánfutási időt a nyomáslökések megelőzése érdekében.
- A megnövelt utánfutási idő szűrőcsővel üzemeltetést eredményez és a visszacsapószelep így lágyabban zár.



ÉRTESÍTÉS

Berendezés-problémák, ha a szállítómagasság túl alacsony

Ha a geodéziai szállítómagasság 2 m (6,5 láb) alatt van, szivárgás következhet be a gyűjtőtartályban. A visszacsapószelep a szükséges ellennyomás hiánya miatt nem zár megfelelően. Ez az átemelő telep ismételt be- és kikapcsolását (ciklikusan) eredményezheti.

- Nyissa ki az elzárószerelvényeket a bevezető- és a nyomócsőben.
- A maximális beáramlásnak kisebbnek kell lennie, mint a berendezés maximális szállítóteljesítménye.
- Ne nyissa ki a gyűjtőtartályon és a visszafolyásgátlón lévő ellenőrzőnyílásokat.
- Gondoskodjon a gyűjtőtartály jó szellőztetéséről.

8.3 Vészhelyzeti üzem

8.3.1 A szintvezérlés meghibásodása

Ha a szintvezérlés meghibásodik, a gyűjtőtartály leürítése kézi üzemre vált. A kézi üzemre vonatkozó információért lásd a kapcsolókészülék beépítési és üzemeltetési utasítását.

VIGYÁZAT! A tartós üzem nem megengedett! Figyelje meg az üzemmódot! Az üzemmód jelzi az üzemidőt és a készenléti időt!

8.3.2 Az átemelő telep meghibásodása

Amennyiben az átemelő telep működése teljesen leáll, szivattyúzza le a szennyvizet a kézi membránszivattyú segítségével.

1. Zárja le a elzárószerelvényt a bevezetőcsőben.
2. Zárja le az elzárószerelvényt a nyomócsőben.
3. Szivattyúzza a szennyvizet a nyomócsőbe a kézi membránszivattyú segítségével.

8.3.3 Az átemelő telep elárasztása (baleset)



VESZÉLY

Az egészségre káros közegből származó veszély!

Baleset bekövetkezése esetén az érintkezés fordulhat elő az összegyűjtött szennyvízzel. Tartsa be a következő pontokat:

- Viseljen egyéni védőeszközt:
 - Egyszer használatos védőruha
 - Zárt védőszemüveg
 - Légzésvédő maszk
- A felhasznált tartozékokat (pl. kézi membránszivattyú, tömlők) a munka befejezése után alaposan meg kell tisztítani és fertőtleníteni kell.
- Fertőtlenítse az átemelő telepet és az üzemelési teret.
- Az öblítővizet engedje a csatornarendszerbe.
- A védőruházatot és a tisztítóanyagot a helyi előírásoknak megfelelően ártalmatlanítsa.
- Tartsa be a gyári előírásokat. Az üzemeltetőnek meg kell győződnie arról, hogy a személyzet megkapta és elolvasta az üzemi előírásokat!



ÉRTESÍTÉS

Az átemelő telep üzemelése magas vízszint esetén

A kapcsolókészülék nincs védve az elárasztástól. Ahhoz, hogy az átemelő telep üzemelése magas vízszint esetén is biztosított legyen, a villamos csatlakoztatásokat és a kapcsolókészüléket megfelelően magasan helyezze el!

9 Üzemen kívül helyezés/szét-szerelés

9.1 A személyzet szakképesítése

- Üzemeltetés/vezérlés: a személyzetet tájékoztatta a berendezés működéséről.
- Az elektromos munkákat kizárólag szakképzett villanszerelő végezheti el. A szakképzett villanszerelő olyan személy, aki megfelelő műszaki képzettséggel, ismeretekkel és tapasztalattal rendelkezik, és képes azonosítani és megelőzni az elektromos veszélyeket.

9.2 Az üzemeltető felelősségi köre

- A telepítést és a szétszerelést képzett szakembernek kell elvégeznie a szaniterkészülékek esetében, beleértve a felúszásgátló rögzítését és a műanyag csövek csatlakoztatását.
- Tartsa be a szakszervezetek helyileg alkalmazandó baleset-megelőzési és biztonsági előírásait.
- Biztosítsa a szükséges védőfelszereléseket, és gondoskodjon arról, hogy a személyzet viselje azokat.
- Biztosítsa a zárt terek jó szellőzését.
- Mérgező vagy fullasztó gázok felhalmozódása esetén azonnal tegyen ellenintézkedéseket.
- Kamrában és zárt terekben végzett munka során biztonsági okokból egy második személynek is jelen kell lennie.
- Emelőeszköz használatakor be kell tartani a felfüggesztett teherrel és a felfüggesztett teher alatt végzett munkára vonatkozó előírásokat.

9.3 Üzemen kívül helyezés

1. Zárja le az elzárószerelvényt a bevezetőcsőben.
2. Kapcsolja a kapcsolókészüléket készenléti módba.
3. Ürítse le a gyűjtőtartályt.
Aktiválja az átemelő telepet kézi üzemmóddal és ürítse le a gyűjtőtartályt.
4. Zárja le az elzárószerelvényt a nyomócsőben.
5. Kapcsolja ki az átemelő telepet.
Húzza ki a dugót az aljzatból. **VIGYÁZAT! Ügyeljen, hogy az átemelő telep illetékelen visszakapcsolása ne történhessen meg!**

- ▶ Az átemelő telep ezzel üzemen kívül került.

Ha az átemelő telepet hosszabb időre leállítják, rendszeres időközönként (negyedévente) végezzen működési ellenőrzést. **VIGYÁZAT! Végezzen működési ellenőrzést az alábbiakban a „Próbaüzem” részben felsoroltak szerint.**

9.4 Eltávolítás



VESZÉLY

Az egészségre káros közegből származó veszély!

Baleset bekövetkezése esetén az érintkezés fordulhat elő az összegyűjtött szennyvízzel. Tartsa be a következő pontokat:

- Viseljen egyéni védőeszközt:
 - Egyszer használatos védőruha
 - Zárt védőszemüveg
 - Légzésvédő maszk
- A felhasznált tartozékokat (pl. kézi membránszivattyú, tömlők) a munka befejezése után alaposan meg kell tisztítani és fertőtleníteni kell.
- Fertőtlenítse az átemelő telepet és az üzemelési teret.
- Az öblítővizet engedje a csatornarendszerbe.
- A védőruházatot és a tisztítóanyagot a helyi előírásoknak megfelelően ártalmatlanítsa.
- Tartsa be a gyári előírásokat. Az üzemeltetőnek meg kell győződnie arról, hogy a személyzet megkapta és elolvasta az üzemi előírásokat!



VESZÉLY

Halálos áramütés veszélye!

Az elektromos munkák végzése során tanúsított helytelen magatartás halálos áramütés veszélyéhez vezethet!

- Az elektromos munkákat szakképzett villanyszerelővel végeztesse el.
- Tartsa be a helyi előírásokat.



VESZÉLY

Sérülésveszély az egyedül végzett munka miatt!

A kamrákban és szűk helyiségekben, valamint a zuhanás kockázatával járó területeken végzett munka veszélyes lehet. Ne végezze ezt a munkát egyedül

- Csak mással együtt végezze a munkát!



FIGYELMEZTETÉS

Égési sérülések veszélye a forró felületek miatt!

A motor üzemelés közben felforrósodhat, és érintés esetén fennáll a bőr megégésének veszélye

- Kikapcsolás után hagyja, hogy a motor lehűljön a környezeti hőmérsékletre.



FIGYELMEZTETÉS

Vágási sérülés veszélye a vágószerkezeten!

A vágóélek élesek. A vágási sérülések nagy veszélye áll fenn!

- Soha ne érintse meg a vágószerkezetet!
- A terméket mindig a markolathevedernél fogva hordozza!
- A termék használata során mindig viseljen védőkesztyűt (4X42C (uveg C500 wet))!

- ✓ Az átemelő telep üzemén kívül van helyezve.
 - ✓ A védőfelszerelést használják.
 - ✓ Minden elzárószerelvény zárva van.
1. A nyomócső tartályba történő leürítéséhez nyissa ki a visszacsapószelepet a kieresztő-berendezéssel.
 2. Szivattyúzza le a fennmaradó közeget a kézi membránszivattyúval.
 3. Bontsa a bevezetőcső csatlakozását. Húzza a bevezetőcsövet ki a bevezetőcső-tömítésből.
 4. Bontsa a nyomócső csatlakozását. Szerelje le a mandzsettát.
 5. Lazítsa meg a csatlakozást a légtelenítő csatlakozása és a gyűjtőtartály között. Húzza ki a szellőztetőcsövet a HT-karmantyúból.
 6. Szerelje ki a kézi membránszivattyú szívótorkát a leürítési csatlakozásból.
VESZÉLY! Egészségügyi kockázat áll fenn a szennyvízzel való érintkezés miatt! A fennmaradó szennyvíz lefolyik a gyűjtőtartályból a leürítési csatlakozás on keresztül. A szennyvizet megfelelő tartályokba kell összegyűjteni és a csatornarendszerbe vezetni.
 7. Lazítsa ki a padlórögztést.
 8. Óvatosan húzza le az átemelő telepet a csövezésről
 - ▶ Az átemelő telepet ezzel szétszerelte. Tisztítsa meg és fertőtlenítse az átemelő telepet és az üzemi teret.

9.5 Tisztítás és fertőtlenítés



VESZÉLY

Az egészségre káros közegből származó veszély!

Bármely további munka előtt fertőtlenítse az átemelő telepet! A következő védőfelszereléseket viselje a tisztítási munka során:

- Zárt védőszemüveg
- Légzésvédő maszk
- Védőkesztyű
 - Az itt előírt védőfelszerelés a minimális követelmény. Tartsa be a gyári előírásokat. Az üzemeltetőnek meg kell győződnie arról, hogy a személyzet megkapta és elolvasta az üzemi előírásokat!



- ✓ Az átemelő telepet ezzel szétszerelte.
 - ✓ A kapcsolókészülék víztömören elcsomagolva.
 - ✓ Öblítővíz a helyi előírásoknak megfelelően a csatornába öblítve.
 - ✓ A gyári előírásoknak megfelelő fertőtlenítőszer használható.
ÉRTEŚÍTÉS! Szigorúan tartsa be a gyártó használati előírásait!
1. Permetezze az átemelő telepet tiszta vízzel fentről lefelé.
 2. Nyissa ki és öblítse ki a gyűjtőtartályon lévő ellenőrző nyílást és a visszacsapószelepet.
 3. Permetezze be belülről az összes csatlakozócsonkot.
 4. A padlón lévő összes szennyeződésmaradványt öblítse a csatornába.
 5. Hagyja kiszáradni az átemelő telepet.
 6. Zárja vissza a gyűjtőtartályon lévő ellenőrző nyílást és a visszacsapószelepet.

10 Karbantartás

A karbantartási és javítási munkákat **kizárólag** szakképzett személyzet (pl. ügyfélszolgálat) végezheti. Az EN 12056-4 szabvány szerinti karbantartási időközök:

- ¼ év bérházak, közigazgatási és ipari ingatlanok esetén
- ½ év tömbházak esetén
- 1 év családi házak esetén

Minden karbantartási és javítási munkát rögzítsen egy naplóban. A naplót a szakképzett személyzetnek és az üzemeltetőnek is alá kell írnia.

A karbantartási munkálatok után végezzen próbaüzemet.

- 10.1 Általános átvizsgálás** Az általános átvizsgálás során a motorcsapágyak, tengelytömítések, O-gyűrűk és csatlakozókábelek kopását és sérülését ellenőrzik. A sérült alkatrészeket eredeti alkatrészekre cserélik. Ez biztosítja a megfelelő üzemelést.
Az általános átvizsgálást a gyártó vagy egy hivatalos szervizközpont végzi.
- 11 Pótalkatrészek** A pótalkatrészek megrendelése az ügyfélszolgálaton keresztül történik. A visszakérdezések és a téves rendelések elkerülése érdekében a sorozat- vagy cikkszámot mindig meg kell adni. **Az előzetes értesítés nélküli változtatás joga fenntartva.**
- 12 Ártalmatlanítás**
- 12.1 Védőruházat** Az elhasznált védőruházatot a helyi előírásoknak megfelelően ártalmatlanítsa.
- 12.2 Olajok és kenőanyagok**
- Az üzemi folyadékokat megfelelő tartályokba gyűjtse.
 - Azonnal tisztítsa fel a kiszivárgott folyadékot.
 - Az üzemi folyadékot a helyi előírásoknak megfelelően ártalmatlanítsa.
- 12.3 A használt elektromos és elektronikai termékek összegyűjtésével kapcsolatos információ** A termék megfelelő ártalmatlanításával és újrahasznosításával elkerülhetők a környezeti károk és az Ön személyes egészségét fenyegető környezeti veszélyek.



ÉRTEŚÍTÉS

Ne dobja a háztartási hulladékba!

Ez a szimbólum azt jelenti, hogy az elektromos és elektronikus terméket ne dobjon a háztartási hulladékba. A szimbólum a terméken, a csomagoláson vagy a kísérő dokumentációban szerepel.

A termék megfelelő kezelésével, újrahasznosításával és ártalmatlanításával kapcsolatban vegye figyelembe a következő pontokat:

- Csak a kijelölt, hitelesített gyűjtőhelyeken adja le a terméket.
- Tartsa be a helyi jogszabályokat.

A megfelelő ártalmatlanításra vonatkozó információkért forduljon a helyi önkormányzat-hoz, a legközelebbi hulladéklerakóhoz vagy a helyi márkakereskedőhöz. További információért keresse fel a www.wilo-recycling.com oldalt.







wilo



Local contact at
www.wilo.com/contact

Pioneering for You

WILO SE
Wilopark 1
44263 Dortmund
Germany
T +49 (0)231 4102-0
T +49 (0)231 4102-7363
wilo@wilo.com
www.wilo.com