

## Wilo-DrainLift SANI CUT-S



**nl** Inbouw- en bedieningsvoorschriften



DrainLift SANI CUT-S  
<https://qr.wilo.com/496>

## Inhoudsopgave

<b>1 Algemeen .....</b>	<b>4</b>	<b>8 Werking .....</b>	<b>23</b>
1.1 Over deze instructies.....	4	8.1 Toepassingslimieten.....	23
1.2 Auteursrecht.....	4	8.2 Tijdens bedrijf.....	24
1.3 Wijzigingen voorbehouden .....	4	8.3 Noodbedrijf .....	24
1.4 Uitsluiting van garantie en aansprakelijkheid.....	4	<b>9 Uitbedrijfname/demontage .....</b>	<b>25</b>
<b>2 Veiligheid.....</b>	<b>4</b>	9.1 Personeelskwalificaties .....	25
2.1 Veiligheidsaanduidingen, -voorschriften en tekstopmaak .....	4	9.2 Verantwoordelijkheden van de gebruiker .....	25
2.2 Personeelskwalificaties.....	6	9.3 Uitbedrijfname.....	25
2.3 Persoonlijke beschermingsmiddelen voor personeel .....	6	9.4 Verwijdering.....	26
2.4 Pomp met snij-inrichting.....	7	9.5 Reinig en desinfecteer.....	27
2.5 Werkzaamheden in verband met de elektriciteit .....	7	<b>10 Onderhoud en reparatie .....</b>	<b>27</b>
2.6 Bewakingsapparatuur.....	7	10.1 Algemene herziening.....	28
2.7 Pompen van vloeistoffen die gevaarlijk zijn voor de gezondheid.....	8	<b>11 Reserveonderdelen .....</b>	<b>28</b>
2.8 Explosieve atmosfeer in het verzamelreservoir.....	8	<b>12 Afvoeren .....</b>	<b>28</b>
2.9 Transport.....	8	12.1 Beschermende kleding .....	28
2.10 Installatie/demontage .....	8	12.2 Olie en smeermiddelen.....	28
2.11 Tijdens bedrijf.....	9	12.3 Informatie over het verzamelen van gebruikte elektrische en elektronische producten.....	28
2.12 Reiniging en desinfectie.....	9		
2.13 Onderhoudstaken .....	9		
2.14 Verantwoordelijkheden van de gebruiker .....	10		
<b>3 Toepassing/gebruik.....</b>	<b>10</b>		
3.1 Beoogde toepassing .....	10		
3.2 Ongeoorloofde gebruikswijzen.....	10		
<b>4 Productbeschrijving .....</b>	<b>10</b>		
4.1 Bouwtype .....	11		
4.2 Materialen .....	11		
4.3 Bewakingsapparatuur.....	11		
4.4 Werkingsprincipe .....	11		
4.5 Bediening met frequentieomvormer.....	12		
4.6 Type-aanduiding .....	12		
4.7 Technische gegevens.....	12		
4.8 Fabricagedatum .....	13		
4.9 Leveringsomvang.....	13		
4.10 Toebehoren.....	13		
<b>5 Transport en opslag .....</b>	<b>13</b>		
5.1 Levering.....	13		
5.2 Transport.....	13		
5.3 Opslag.....	14		
<b>6 Installatie en elektrische aansluiting .....</b>	<b>14</b>		
6.1 Personeelskwalificaties.....	14		
6.2 Opstellingswijzen.....	14		
6.3 Verantwoordelijkheden van de gebruiker .....	14		
6.4 Installatie.....	15		
6.5 Elektrische aansluiting .....	20		
<b>7 Inbedrijfname.....</b>	<b>21</b>		
7.1 Personeelskwalificaties.....	22		
7.2 Verantwoordelijkheden van de gebruiker .....	22		
7.3 Werking .....	22		
7.4 Testloop .....	22		
7.5 Nalooptijd.....	23		

## 1 Algemeen

### 1.1 Over deze instructies

Deze instructies maken deel uit van het product. Naleving van de instructies is essentieel voor een correcte hantering en gebruik:

- Lees de instructies zorgvuldig, voordat u begint met het werk
- Bewaar de instructies altijd op een gemakkelijk toegankelijke plek
- Neem alle productspecificaties in acht
- Let op de aanduidingen op het product

De taal van de oorspronkelijke gebruiksaanwijzing is Engels. Alle andere talen in deze inbouw- en bedieningsvoorschriften zijn een vertaling van de originele inbouw- en bedieningsvoorschriften.

### 1.2 Auteursrecht

WILO SE © 2023

Reproductie, distributie en gebruik van dit document en communicatie van de inhoud naar anderen zijn zonder uitdrukkelijke toestemming verboden. Schending van deze regel leidt tot het betalen van een schadevergoeding. Alle rechten voorbehouden.

### 1.3 Wijzigingen voorbehouden

Wilo behoudt zich het recht voor om de vermelde gegevens zonder voorafgaande melding te wijzigen en is niet aansprakelijk voor technische onjuistheden en/of omissies. De gebruikte illustraties kunnen verschillen van het origineel en zijn bedoeld als voorbeeldweergave van het apparaat.

### 1.4 Uitsluiting van garantie en aansprakelijkheid

Wilo aanvaardt geen garantie of aansprakelijkheid in de volgende gevallen:

- Onjuiste dimensionering als gevolg van ontoereikende of onjuiste instructies door de gebruiker of de klant
- Het niet naleven van deze instructies
- Ongeoorloofde gebruikswijzen van het product
- Onjuiste opslag of onjuist transport
- Onjuiste installatie of demontage
- Onvoldoende onderhoud
- Ongeautoriseerde reparaties
- Ongeschikte installatielocatie
- Chemische, elektrische of elektrochemische invloeden
- Slijtage van productonderdelen

## 2 Veiligheid

Deze paragraaf bevat veiligheidsinformatie voor de individuele fases van de levenscyclus van de pomp. Veronachtzaming van deze informatie leidt tot:

- Gevaar voor personen
- Gevaar voor het milieu
- Materiële schade
- Verlies van aansprakelijkheidsclaim bij beschadigingen

### 2.1 Veiligheidsaanduidingen, -voorschriften en tekstopmaak

In deze inbouw- en bedieningsvoorschriften worden de veiligheidsvoorschriften als volgt weergegeven:

- Gevaar voor personen: Signaalwoord **voorafgegaan door een veiligheidssymbool** en grijs gekleurd.
- Materiële schade: Signaalwoord **zonder veiligheidssymbool**.

#### Signaalwoorden

##### • GEVAAR!

Veronachtzaming van de instructies leidt tot de dood of ernstig letsel!

##### • WAARSCHUWING

Het niet naleven van de instructies kan tot (zwaar) letsel leiden!

- **VOORZICHTIG!**

Veronachtzaming van de instructies leidt tot materiële schade, of zelfs tot een total loss-toestand.

- **LET OP!**

Een nuttige aanwijzing voor het in goede toestand houden van het product.

### Tekstopmaak

✓ Voorwaarde

1. Werkstap/lijst

⇒ Opmerking/instructies

▶ Resultaat

### Kruisverwijzingen

De naam van de sectie of tabel staat tussen aanhalingstekens [ " " ]. Het paginanummer volgt tussen vierkante haken [ ].

### Overzicht van gebruikte gevarensymbolen



Risico op dodelijk letsel door elektrische schok



Risico op dodelijk letsel door explosie



Gevaar vanwege bacteriële infectie



Waarschuwing - risico door heet oppervlak



Draag een veiligheidshelm.



Draag veiligheidsschoenen.



Draag veiligheidshandschoenen.



Draag een ademhalingsmasker.



Draag een veiligheidsbril.



Houd u aan de instructies.



## Nuttige informatie

### 2.2 Personeelskwalificaties

- Het personeel wordt geïnformeerd over de lokale richtlijnen voor ongevallenpreventie.
- Het personeel heeft de bedieningsvoorschriften gelezen en begrepen.
- Werkzaamheden in verband met elektriciteit moeten worden uitgevoerd door een gekwalificeerde elektricien. Een gekwalificeerde elektricien is een persoon met een geschikte technische opleiding, kennis en ervaring die elektrische gevaren kan vaststellen en voorkomen.
- Installatie en demontage moeten worden uitgevoerd door een getrainde expert in sanitaire installaties, waaronder in het bevestigen van de opwaartse drukbeveiliging en het aansluiten van kunststof leidingen.
- Onderhoud moet worden uitgevoerd door een getrainde expert in sanitaire installaties met kennis van opvoerinstallaties volgens de EN 12056-norm en met bewustzijn van de gevaren van afvalwater.

Het gebruik van het product is verboden voor:

- Personen (incl. kinderen) jonger dan 16
- Personen met verminderde fysieke, sensorische of mentale vermogens

Personen onder de 21 jaar moeten onder toezicht staan van een expert.

### 2.3 Persoonlijke beschermingsmiddelen voor personeel

De gespecificeerde beschermingsmiddelen zijn een minimumvereiste. Neem de fabrieksvoorschriften in acht.

#### **Beschermingsmiddelen: transport, installatie, verwijdering en onderhoud**

- Veiligheidsschoenen: Beschermingsklasse S1 (uvex 1 sport S1)
- Veiligheidshandschoenen (EN 388): 4X42C (uvex C500 wet)
- Veiligheidshelm (EN 397): conform de norm, bescherming tegen laterale vervorming (Als hijsmiddelen worden gebruikt)

#### **Beschermingsmiddelen: schoonmaakwerk**

- Veiligheidshandschoenen (EN ISO 374-1): 4X42C + Type A (uvex protector chemical NK2725B)
  - Veiligheidsbril (EN 166): (uvex skyguard NT)
    - Markering op het montuur: W 166 34 F CE
    - Markering op de lens van de bril: 0-0.0\* W1 FKN CE
- \* Een beschermingsniveau overeenkomstig EN 170 is niet relevant voor deze werkzaamheden.

- Ademhalingsmasker (EN 149): 3M-halfgelaatsmasker uit de 6000-serie met filter 6055 A2

### Aanbevelingen met betrekking tot het product

De genoemde merkartikelen zijn niet-bindende suggesties. U kunt ook soortgelijke producten van een ander merken gebruiken. Voorwaarde is dat aan de genoemde normen wordt voldaan.

WILO SE aanvaardt geen aansprakelijkheid voor de genoemde artikelen met betrekking tot overeenstemming met de relevante normen.

## 2.4 Pomp met snij-inrichting

De pomp is uitgerust met een snij-inrichting op de zuigaansluiting. De snij-inrichting heeft roterende en vaste schoepen. Beide schoepen zijn toegankelijk via de buitenkant.



### WAARSCHUWING

#### Gevaar voor snijwonden aan de snij-inrichting!

De schoepen zijn scherp. Er is een groot risico op snijwonden!

- Raak de snij-inrichting nooit aan!
- Draag het product aan de draagband!
- Draag altijd beschermende handschoenen (4X42C (uvex C500 wet)) wanneer u het product gebruikt!

## 2.5 Werkzaamheden in verband met de elektriciteit

- Alle werkzaamheden die verband houden met elektriciteit moeten door een gekwalificeerd elektricien worden uitgevoerd.
- Zorg ervoor dat het product is losgekoppeld van de net-aansluiting. Beveilig het product tegen onbevoegd herstarten.
- De netaansluiting voldoet aan de lokale richtlijnen.
- De netaansluiting voldoet aan de specificaties van de plaatselijke energieleverancier.
- Het personeel wordt geïnformeerd over de elektrische aansluiting.
- Het personeel wordt geïnformeerd over de opties voor uitbesteding voor het apparaat.
- Volg de technische gegevens op het typeplaatje en in deze inbouw- en bedieningsvoorschriften.
- Aard het product.
- Installeer de schakelkast zo dat deze beschermd is tegen overstromen.
- Vervang beschadigde kabels. Neem in dat geval contact op met de servicedienst.

## 2.6 Bewakingsapparatuur

Zorg voor de volgende bewakingsapparatuur op de locatie:

### Vermogensbeschermingsschakelaar

- Type en schakelkarakteristieken van de vermogensbeschermingsschakelaar moeten voldoen aan de nominale stroom van het aangesloten product.
- Volg de lokale voorschriften.

### **Lekstroom-veiligheidsschakelaar (RCD)**

- Installeer een lekstroom-veiligheidsschakelaar (RCD) volgens de richtlijnen van de plaatselijke energieleverancier.
- Als mensen in contact kunnen komen met het apparaat en geleidende vloeistoffen, moet u een lekstroom-veiligheidsschakelaar (RCD) installeren.

### **2.7 Pompen van vloeistoffen die gevaarlijk zijn voor de gezondheid**

Er bestaat een risico op een bacteriële infectie als u in contact komt met het medium in de opvoerinstallatie.

- Draag beschermingsmiddelen.
- Reinig en ontsmet het reservoir bij het verwijderen.
- Informeer alle personen over het verpompte medium en de gevaren die ervan uitgaan.

### **2.8 Explosieve atmosfeer in het verzamelreservoir**

Fecaliëhoudend afvalwater kan leiden tot gasaccumulatie in het reservoir. Deze gasaccumulaties kunnen ontsnappen in de bedrijfsruimte vanwege onjuiste installatie of onjuist onderhoud. Er kan een explosieve atmosfeer ontstaan. Deze atmosfeer kan ontbranden en tot een explosie leiden. Let op de volgende punten om een explosieve atmosfeer te voorkomen:

- Gebruik alleen onbeschadigde reservoirs (geen scheuren, lekken, poreus materiaal). Schakel opvoerinstallaties met beschadigde reservoirs onmiddellijk uit.
- Zorg ervoor dat alle aansluitingen voor toevoer, persleiding en ventilatie goed zijn afgedicht en uitgevoerd volgens de plaatselijke voorschriften.
- Leid de ventilatieleiding via het dak van het gebouw. Neem voor de juiste lengte van de leiding boven het dak de plaatselijke voorschriften in acht.
- Als u het reservoir opent (bijv. bij onderhoud), zorg er dan voor dat de bedrijfsruimte goed geventileerd is.

### **2.9 Transport**

- Neem de plaatselijke voorschriften en wetgeving inzake ongevallenpreventie en arbeidsveiligheid in acht.
- Transporteer het product aan de draagband op het reservoir.

#### **Verpakkingsvereisten**

- Schokbestendig
- Vochtbestendig
- Correcte en veilige bevestiging
- Bescherming tegen vervuiling, stof en olie

### **2.10 Installatie/demontage**

- Neem de plaatselijke voorschriften en wetgeving inzake ongevallenpreventie en arbeidsveiligheid in acht.
- Zorg ervoor dat het product is losgekoppeld van de net-aansluiting. Beveilig het product tegen onbevoegd herstarten.
- Bij demontage de toevoer- en persleiding afsluiten.
- Ventileer gesloten ruimtes.



- Het is verboden om alleen in afgesloten ruimten te werken. Er moet een tweede persoon aanwezig zijn.
- In afgesloten ruimten of gebouwen kunnen giftige of verstikkende gassen ontstaan. Draag beschermende uitrusting (bijv.: gasdetector) volgens de fabrieksvoorschriften.

- Reinig het product grondig.

**Brandgevaar!** Er kan statische lading optreden bij het schoonmaken van plastic onderdelen. Draag alleen antistatische kleding. Gebruik geen licht ontvlambare schoonmaakmiddelen.

## 2.11 Tijdens bedrijf

- Open alle afsluitarmaturen in de toevoer en persleiding.
- De maximale instroom moet lager zijn dan de maximale uitvoer van de installatie.
- Open de revisieopening niet.
- Zorg ervoor dat de bedrijfsruimte goed geventileerd is.

---

### VOORZICHTIG

#### Voorkom overdruk in het verzamelreservoir!

Als er een overdruk in het reservoir ontstaat, kan het reservoir barsten. Let op de volgende punten om overdruk te voorkomen:

- Max. toevoerhoogte van de laagste toevoer is 5 m (16,5 ft)!
  - De max. instroom moet lager zijn dan het max. debiet op het werkpunt!
  - Max. druk in de persleiding: 2,5 bar (36 psi)
  - Mediumtemperatuur: 3 ... 40 °C (37 ... 104 °F), max. 65 °C (149 °F) gedurende 5 min
  - Omgevingstemperatuur: 3 ... 40 °C (37 ... 104 °F)
- 

## 2.12 Reiniging en desinfectie

- Draag beschermingsmiddelen volgens de instructies van de fabrikant wanneer u een ontsmettingsmiddel gebruikt.
- Instrueer alle betrokken personen over het desinfectiemiddel en het juiste gebruik ervan.

## 2.13 Onderhoudstaken

- Onderhoud moet worden uitgevoerd door een (getraind) expert in opvoerinstallaties met kennis van sanitaire installaties.
- Zorg ervoor dat het product is losgekoppeld van de net-aansluiting. Beveilig het product tegen onbevoegd herstarten.
- Reinig het product grondig.
 

**Brandgevaar!** Er kan statische lading optreden bij het schoonmaken van plastic onderdelen. Draag alleen antistatische kleding. Gebruik geen licht ontvlambare schoonmaakmiddelen.
- Bij demontage de toevoer- en persleiding afsluiten.
- Gebruik alleen originele onderdelen van de fabrikant. Het gebruik van onderdelen die geen originele onderdelen zijn, onthefte de fabrikant van alle aansprakelijkheid.
- Gelekte media (medium, bedrijfsmedium) onmiddellijk schoonmaken en verwijderen. Voer de media af volgens de plaatselijke voorschriften.

## 2.14 Verantwoordelijkheden van de gebruiker

- Lever inbouw- en bedieningsvoorschriften aan in de taal die het personeel kan lezen en begrijpt.
- Zorg ervoor dat personeel wordt opgeleid voor het gespecificeerde werk.
- Verstrek beschermingsmiddelen. Zorg ervoor dat personeel beschermingsmiddelen draagt.
- Zorg ervoor dat aangebrachte veiligheids- en informatieborden altijd duidelijk leesbaar zijn.
- Instrueer personeel over de werking van de installatie.
- Markeer en blokkeer het werkgebied.

## 3 Toepassing/gebruik

### 3.1 Beoogde toepassing

Transport van fecaliënhoudend afvalwater:

- In gevallen waarin afvalwater niet rechtstreeks in het riool via natuurlijk afschot kan worden geloosd
- Voor terugstroomveilige ontwatering in gevallen waarin de uitlaat lager ligt dan het riolniveau

**LET OP! Installeer vetafscidders vóór de opvoerinstallatie als u vethoudend afvalwater verpompt!**

### 3.2 Ongeoorloofde gebruikswijzen



#### GEVAAR

#### Explosiegevaar door het verpompen van explosieve media!

De opvoerinstallatie is niet ontworpen voor deze media. Er is risico op dodelijk letsel door explosie!

- Het verpompen van licht ontvlambare en explosieve media (benzine, kerosine, ...) is ten strengste verboden.
- Deze vloeistoffen niet pompen!

**Niet** gebruiken voor de volgende media:

- Afvalwater uit afvoerpunten hoger dan het riolniveau dat rechtstreeks in het riool via natuurlijk afschot kan worden geloosd
- Puin, as, afval, glas, zand, gips, cement, kalk, mortel, vezelmateriaal, textiel, papieren handdoeken, vochtige doekjes (bijv. vliesdoekjes, vochtige toiletpapierdoekjes), luiers, karton, grof papier, kunstharsen, teer, keukenafval, vet, olie
- Slachthuisafval, afval van geslachte dieren en dierlijk afval (vloeibare mest enz.)
- Giftige, agressieve en corrosieve media, zoals zware metalen, biociden, pesticiden, zuren, basen, zouten, zwembadwater
- Schoonmaakmiddelen, ontsmettingsmiddelen, afwas- of wasmiddelen in overmatige hoeveelheden, die een onevenredig hoge mate van schuimvorming hebben
- Drinkwater

Het beoogde gebruik vereist de naleving van deze bedieningsvoorschriften. Elk ander gebruik is afwijkend van het beoogde gebruik.

## 4 Productbeschrijving

### 4.1 Bouwtype

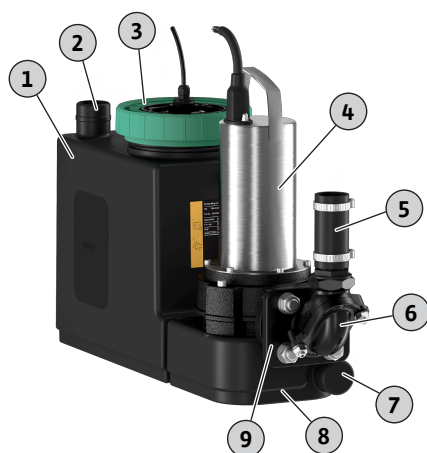


Fig. 1: Overzicht

Compacte, stekkerklare en volledig overstroombare enkelpomps opvoerinstallatie met hydraulische snij-inrichting voor het transport van fecaliënhoudend afvalwater.

1	Verzamelreservoir
2	Ontluchtingsaansluiting verzamelreservoir
3	Revisieopening van verzamelreservoir
4	Motor
5	Flexibele leiding
6	Terugslagklep
7	Ontwateringsaansluiting
8	Draagband
9	Persaansluiting

Gas- en waterdicht verzamelreservoir met vloer op afschot en een revisieopening met transparant deksel.

Vrij te selecteren inlaten binnen de gemarkeerde gebieden.

Niveaumeting uitgevoerd met een analoog uitgangssignaal via reed-contact en twee schakelpunten.

Persaansluiting met terugslagklep bevestigd.

Oppervlaktegekoelde motor met thermische motorbewaking.

Voorgeïnstalleerde schakelkast voor automatische bediening:

#### Wilo-Control MS-L

- Verzamelstoringsmelding met potentiaalvrij contact
- Geïntegreerde en net-onafhankelijk alarm
- Instelbare nalooptijd
- 1,5 m aansluitkabel met bevestigde stekker

### 4.2 Materialen

- Motorhuis: 1.4404 (AISI 316L)
- Hydraulisch systeem: EN-GJL-250 (ASTM A48 Class 35/40B)
- Waaier: EN-GJL-250 (ASTM A48 Class 35/40B)
- Snij-inrichting: 1.4528/59 HRC (AISI 440B+Co)
- Reservoir: PE
- Terugslagklep: EN-GJL-250 (ASTM A48 Class 35/40B)

### 4.3 Bewakingsapparatuur

#### Bewaking van motorwikkeling

De motor is uitgerust met thermische motorbewaking met bimetaalsensor:

- Eenfasige wisselstroommotor: De motorbewaking is zelfschakelend. De motor wordt uitgeschakeld als deze oververhit raakt. De motor wordt automatisch weer ingeschakeld zodra deze is afgekoeld.
- Driefasige wisselstroommotor: De motorbewaking wordt weergegeven en gereset via het aangesloten schakeltoestel.

#### Hoogwateralarm met verzamelstoringsmelding

Wanneer het hoge waterpeil wordt bereikt, wordt een hoorbaar en zichtbaar alarmsignaal afgegeven en wordt de pomp automatisch ingeschakeld. Verder wordt het verzamelstoringsmeldingscontact ingeschakeld. Via het potentiaalvrije contact kan een extern alarm (hoorn, sms via SmartHome-verbinding) worden geactiveerd.

Als het water onder het hoogwaterniveau zakt, wordt de pomp uitgeschakeld nadat de ingestelde nalooptijd is verstreken. De alarmmelder wordt automatisch gereset.

### 4.4 Werkingsprincipe

Het afvalwater wordt via de toevoerbuis naar het verzamelreservoir gevoerd. Als het waterpeil het inschakelniveau bereikt, wordt de pomp ingeschakeld. Het verzamelde afvalwater wordt in de aangesloten persleiding gepompt. Als het waterpeil het uitschakelniveau bereikt, wordt de pomp uitgeschakeld nadat de ingestelde nalooptijd is verstreken.

Als het hoogwaterniveau wordt bereikt, wordt de pomp ingeschakeld (gedwongen inschakeling). Het hoogwaterledlampje of display geeft een alarmsignaal weer. Daarnaast kan de interne zoemer een hoorbaar alarmsignaal uitzenden. Verder wordt de uitgang voor de verzamelstoringsmelding (SSM) ingeschakeld.

#### 4.5 Bediening met frequentieomvormer

Bediening met de frequentieomvormer is niet toegestaan.

#### 4.6 Type-aanduiding

Voorbeeld:	<b>DrainLift SANI CUT-S.20M/1</b>
<b>DrainLift</b>	Productfamilie
<b>SANI CUT</b>	Afvalwateropvoerinstallatie met snij-inrichting
<b>S</b>	Maat
<b>20</b>	Max. opvoerhoogte
<b>M</b>	Netaansluiting: <ul style="list-style-type: none"> <li>• M = 1~</li> <li>• T = 3~</li> </ul>
<b>1</b>	Motor- en schakelkastuitvoering: <ul style="list-style-type: none"> <li>• 1 = bedrijfssituatie: S3, schakelkast: Control MS-L</li> </ul>

#### 4.7 Technische gegevens

Goedgekeurd toepassingsgebied	
Max. druk in de persleiding	2,5 bar (36 psi)
Max. opvoerhoogte	Zie typeplaatje
Max. debiet	Zie typeplaatje
Max. toevoerhoogte van de laagste toevoer	5 m (16,5 ft)
Mediumtemperatuur	3 ... 40 °C (37 ... 104 °F), max. 65 °C (149 °F) gedurende 5 min
Omgevingstemperatuur	3 ... 40 °C (37 ... 104 °F)
Motorgegevens	
Netaansluiting	<ul style="list-style-type: none"> <li>• SANI CUT-S...M/...: 1~230 V, 50 Hz</li> <li>• SANI CUT-S...T/...: 3~400 V, 50 Hz</li> </ul>
Stroomverbruik [P <sub>1</sub> ]	Zie typeplaatje
Nominaal vermogen [P <sub>2</sub> ]	Zie typeplaatje
Nominale stroom [I <sub>N</sub> ]	Zie typeplaatje
Toerental [n]	Zie typeplaatje
Inschakeltype	Direct
Bedrijfssituatie	S3 10% <ul style="list-style-type: none"> <li>• Cyclusduur: 10 min</li> <li>• Inschakelduur: 1 min</li> <li>• Stilstand: 9 min</li> </ul>
Beschermingsklasse	IP68 (2 mWG/7 d)
Kabellengte naar stekker	1,5 m (5 ft)
Kabellengte naar schakelkast	4 m (13 ft)
Stekker	<ul style="list-style-type: none"> <li>• Eenfasige stroom:               <ul style="list-style-type: none"> <li>– DrainLift SANI CUT-S...M...: CEE 7/7 (Schuko)</li> </ul> </li> <li>• Draaistroom:               <ul style="list-style-type: none"> <li>– DrainLift SANI CUT-S...T...: CEE 16A, 3P+N+PE, 6 u, draaiveld rechtsom</li> </ul> </li> </ul>
Aansluitingen	
Persaansluiting	DN 32
Toevoeraansluiting	DN 80/100 (90/110 mm)
Ontluchtingsaansluiting verzamelreservoir	DN 40 (50 mm)
Ontwateringsaansluiting	DN 40 (50 mm)
Afmetingen en gewichten	
Reservoirvolume	21 l (5 US.liq.gal.)

Max. schakelvolumen in het reservoir in overeenstemming met de toevoerhoogte*	11 l/2 US.liq.gal. (180 mm*)
Diagonale afmeting	756 mm (30 in)
Gewicht	max. 34 kg (75 lb)
Geluidsniveau	70 dB(A)

**De installatie is niet ontwikkeld voor continu bedrijf! Het max. debiet geldt voor intermitterend bedrijf S3!**

#### 4.8 Fabricagedatum

De productiedatum wordt aangegeven volgens ISO 8601: YYYYWww

- YYYY = jaar
- W = afkorting voor week
- ww = kalenderweek

#### 4.9 Leveringsomvang

- Volledig overstroombare afvalwateropvoerinstallatie met snij-inrichting, schakelkast en aansluitkabel inclusief stekker
- Leidingaansluiting DN 32 (buitendiameter 40 mm)
- HT dubbele socket DN 40 (50 mm) voor ontluchtingsaansluiting
- HT dubbele socket DN 40 (50 mm) voor afvoerverbinding
- Toevoerset met gatenzaag 124 mm (5 in) en afdichting DN 100 (110 mm)
- Set voor vloerbevestiging
- Geluidsisolatiemat
- 9 V oplaadbare accu
- Inbouw- en bedieningsvoorschriften

#### 4.10 Toebehoren

##### Aan de perszijde

- Afsluitarmatuur 1 1/4 gemaakt van rood brons
- Afsluitarmatuur 1 1/2 gemaakt van rood brons

##### Aan de toevoerszijde

- DN 100/DN 150 afsluitarmaturen gemaakt van kunststof met vaste leidingeinden
- DN 32/DN 40/DN 100 toeloopmanchetten
- DN 32/DN 40/DN 100 toevoersets (afdichting en zaag)

##### Algemeen

- Handmembraanpomp met R 1½ verbinding (zonder slang)
- 3-weg afsluiter om over te schakelen naar handmatige afzuiging
- Hoorn 230 V, 50 Hz
- Knipperlicht 230 V, 50 Hz
- Storingslamp 230 V, 50 Hz
- DrainAlarm - Net-onafhankelijk alarmschakelaartoestel met optische en akoestische alarmmelder en een schakeling voor een vlotterschakelaar
- DrainAlarm FIRST - Net-onafhankelijk alarmschakelaartoestel met optische en akoestische alarmmelder en een schakeling voor een vlotterschakelaar

## 5 Transport en opslag

### 5.1 Levering

- Controleer de zending onmiddellijk op defecten (schade, volledigheid).
- Vermeld alle defecten op de vrachtdocumentatie.
- Informeer de fabrikant over de gebreken op de dag van ontvangst van de zending.
- Later ingediende claims kunnen niet in aanmerking worden genomen.

### 5.2 Transport

Verwijder de buitenverpakking uitsluitend op de plaats van gebruik om ervoor te zorgen dat de opvoerinstallatie niet beschadigd raakt tijdens transport. Gebruik scheurvaste plastic zakken van voldoende grootte om gebruikte opvoerinstallaties lekvrij te verpakken voor transport.



## GEVAAR

### Gevaar vanwege bacteriële infectie!

De opvoerinstallatie verzamelt en pompt afvalwater. Bacteriën en gevaarlijke kiemen kunnen zich in het reservoir vormen!

- Desinfecteer de opvoerinstallatie na verwijdering. Met name de binnenkant van het reservoir!
- Neem fabrieksvoorschriften in acht!

## VOORZICHTIG

### Total loss door het binnendringen van water in de aansluitkabel!

Het binnendringen van water in de kabel vernietigt de aansluitkabel en de motor.

- Dompel het kabeleinde nooit onder in vloeistof.
- Sluit het kabeluiteinde goed af voor opslag.

Nieuw geleverde opvoerinstallaties kunnen ten minste één jaar worden opgeslagen. Neem contact op met de servicedienst voor langere opslagperioden.

Let op de volgende punten bij het opslaan van de pomp:

- Plaats de opvoerinstallatie stevig op een stabiele ondergrond en beveilig deze tegen wegglijden en omvallen.
- Toegestane opslagtemperatuur: -15 ... 60 °C (5 ... 140 °F), max. vochtigheid: 90 %, niet-condenserend.  
Wij bevelen een vorstvrije opslag aan. Opslagtemperatuur: 5 ... 25 °C (41 ... 77 °F), relatieve vochtigheid: 40 ... 50 %.
- Maak het verzamelreservoir helemaal leeg.
- Rol de aansluitkabels op en bevestig ze aan de motor.
- Dicht de open uiteinden van de aansluitkabel stekkers waterdicht af.
- Sla het schakeltoestel volgens de instructies op.
- Dicht alle open schakelingen stevig af.
- Sla de opvoerinstallatie niet op in ruimten waarin laswerkzaamheden worden uitgevoerd. De resulterende gassen of straling kunnen de plastic en elastomere onderdelen aantasten.
- Bescherm de opvoerinstallatie tegen direct zonlicht en hitte. Extreme hitte kan schade aan de plastic onderdelen veroorzaken.
- Elastomere onderdelen zijn onderhevig aan natuurlijke verbrossing. Neem contact op met de servicedienst als opslag langer dan 6 maanden nodig is.

## 6 Installatie en elektrische aansluiting

### 6.1 Personeelskwalificaties

- Werkzaamheden in verband met elektriciteit moeten worden uitgevoerd door een gekwalificeerde elektricien.  
Een gekwalificeerde elektricien is een persoon met een geschikte technische opleiding, kennis en ervaring die elektrische gevaren kan vaststellen en voorkomen.
- Installatie en demontage moeten worden uitgevoerd door een getrainde expert in sanitaire installaties, waaronder in het bevestiging van de opwaartse drukbeveiliging en het aansluiten van kunststof leidingen.

### 6.2 Opstellingswijzen

- Bovengrondse installatie in gebouwen
- Ondergrondse installatie in pompputten buiten gebouwen

### 6.3 Verantwoordelijkheden van de gebruiker

- Houd u aan de lokaal geldende voorschriften op het gebied van ongevallenpreventie en veiligheid.
- Houd u aan alle voorschriften voor het werken onder hangende lasten bij het gebruik van hijsmiddelen.
- Verstrek beschermingsmiddelen. Zorg dat beschermingsmiddelen door het personeel worden gedragen.

- Neem de voorschriften voor afvalwatertechniek in acht voor de bediening van afvalinstallaties.
- Constructieonderdelen en funderingen moeten voldoende stabiel zijn zodat het apparaat kan worden bevestigd op een veilige en functionele manier. De gebruiker is verantwoordelijk voor de levering en de geschiktheid van het constructieonderdeel/de fundering.
- Zorg voor vrije toegang tot de installatielocatie.
- Voer de installatiewerkzaamheden uit volgens de plaatselijk geldende voorschriften.
- Controleer of de tekening (installatieplannen, installatielocatie, instroomcondities) volledig en nauwkeurig zijn.
- Leg de leidingen en bereid ze voor volgens de tekening.
- De netaansluiting moet zodanig zijn geïnstalleerd dat deze is beschermd tegen overstroming.

## 6.4 Installatie



### WAARSCHUWING

#### Hand- en voetletsel veroorzaakt door het gebrek aan beschermingsmiddelen!

Gevaar van (ernstig) letsel tijdens werk. Draag de volgende beschermingsmiddelen:

- Veiligheidshandschoenen
- Veiligheidsschoenen

### Gebouwinstallatie

- Zorg ervoor dat de bedrijfsruimte goed geventileerd is.
- Zorg voor een vrije ruimte van minimaal 60 cm (2 ft) rond de installatie.
- In geval van een ongeval: Zorg voor pompput in de bedrijfsruimte, min. afmeting: 500 x 500 x 500 mm (20 x 20 x 20 in). Selecteer de pomp op basis hiervan. Zorg dat handmatige ontwatering uitvoerbaar is.
- Alle aansluitkabels moeten correct worden gelegd. De aansluitkabels mogen geen gevaar opleveren (bijv. struikelen, schade tijdens bedrijf). Controleer of de kabeldoorsnede en de kabellengte voldoende zijn voor de geselecteerde opstellingswijze.
- Het gemonteerde schakeltoestel is niet beschermd tegen overstroming. Installeer het schakeltoestel op een geschikte hoogte.

### Installatie in de pompput



### GEVAAR

#### Risico op letsel vanwege alleen werken!

Het uitvoeren van werkzaamheden in kamers en nauwe ruimten en in ruimten met valgevaar kan gevaarlijk zijn. Voer dit werk niet alleen uit!

- Voer het werk alleen uit met een andere persoon!



### WAARSCHUWING

#### Hoofdletsel veroorzaakt door het gebrek aan beschermingsmiddelen!

Gevaar van (ernstig) letsel tijdens werk kan optreden. Draag een veiligheidshelm tijdens het gebruik van hijsmiddelen!

### VOORZICHTIG

#### Pas op voor vorst!

Vorst kan uitval en schade veroorzaken. Let op de plaatselijke vorstdiepten. Als de installatie of de drukval zich in de vorstzone bevindt, moet u de installatie tijdens vorstperiodes buiten bedrijf stellen.

Houd rekening met de volgende zaken als de opvoerinstallatie in een pompput wordt geïnstalleerd:

- Tijdens het werk kunnen giftige of verstikkende gassen ontstaan.
- Verlaat bij ophoping van giftige of verstikkende gassen de werkplek onmiddellijk.
- Let op de diagonale afmeting van de opvoerinstallatie.
- Installeer hijsmiddelen: gelijkmatige oppervlakte, schone en stevige sokkel. De opslagplaats en de installatielocatie moeten gemakkelijk toegankelijk zijn.
- Bevestig twee transportbanden aan de opvoerinstallatie. Zet de transportbanden vast tegen wegglijden. Gebruik uitsluitend technisch goedgekeurde bevestigingsmiddelen.
- Als het door de weersomstandigheden (bijv. ijsvorming, harde wind) niet meer veilig is om te werken, stop dan onmiddellijk met het werk.

#### 6.4.1 Aanwijzing voor bevestigingsmateriaal

De opvoerinstallatie kan worden geïnstalleerd op diverse constructies (betonnen en stalen constructie, etc.). Kies het bevestigingsmateriaal dat geschikt is voor de desbetreffende constructie. Voor een correcte installatie moeten de volgende instructies voor het bevestigingsmateriaal in acht worden genomen:

- Voorkom scheuren of afbrokkelen van het constructieoppervlak, **neem de minimale randafstanden in acht.**
- Zorg voor een stevige en veilige installatie, **neem de voorgeschreven bron in acht.**
- Boorstof beperkt de houdkracht, **blaas de bron altijd uit of zuig deze leeg.**
- Gebruik alleen onderdelen (bijv. schroeven, ankers, mortelpatronen) die in perfecte staat verkeren.

#### 6.4.2 Aanwijzing over het leidingsysteem

Het leidingsysteem wordt tijdens bedrijf blootgesteld aan twee soorten druk. Er kunnen drukpieken optreden (bijvoorbeeld bij het sluiten van de terugslagklep) die, afhankelijk van de bedrijfsomstandigheden, meerdere malen hoger kunnen zijn dan de pompdruk. Deze verschillende drukken belasten de leidingen en de leidingaansluitingen. Met het oog op een veilig en goed bedrijf moeten de leidingen en leidingaansluitingen aan de hand van de volgende parameters worden gecontroleerd en volgens de vereisten worden ontworpen:

- Leidingen zijn zelfdragend.  
Op de opvoerinstallatie mogen geen trek- of drukkrachten werken.
- Drukbestendigheid van leidingsysteem en leidingaansluitingen
- Treksterkte van de leidingaansluitingen (= longitudinale kracht verbinding)
- Sluit de leidingen spanningsvrij en trillingvrij aan.

#### 6.4.3 Werkstappen

De opvoerinstallatie wordt via de volgende stappen geïnstalleerd:

- Voorbereidende werkzaamheden.
- Plaats de opvoerinstallatie.
- Sluit de persleiding aan.
- Sluit de toevoer aan.
- Sluit de ventilatie aan.
- Sluit de afvoer aan.

#### 6.4.4 Voorbereidende werkzaamheden

- Pak de opvoerinstallatie uit.
- Verwijder de transportvergrendeling.
- Controleer de leveringsomvang.
- Controleer of alle onderdelen goed werken.
- **VOORZICHTIG! Installeer geen defecte onderdelen! Defecte elementen kunnen leiden tot systeemstoringen!**
- Leg de toebehoren opzij en bewaar ze voor later gebruik.
- Bereid de installatielocatie voor:
  - Horizontaal en plat montagevlak.
  - Zorg voor een extra vrije ruimte van minimaal 60 cm (2 ft).
  - Bevestiging met pluggen mogelijk.
  - Schoon, vrij van grove vaste stoffen
  - Droog
  - Vorstvrij
  - Goed verlicht



### 6.4.5 De opvoerinstallatie plaatsen

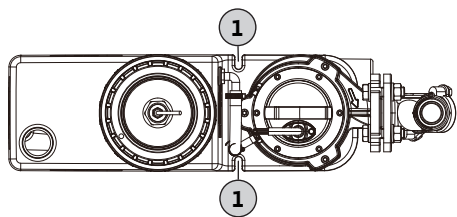


Fig. 2: Bovenaanzicht opvoerinstallatie

#### 1 Bevestigingsgroeven voor verankering in de vloer

Installeer de opvoerinstallatie om deze te beschermen tegen opdrijven en draaien. Veranker daartoe de opvoerinstallatie in de vloer.

- ✓ Voorbereidende werkzaamheden voltooid.
- ✓ Installatielocatie voorbereid volgens de tekeningen.
- ✓ Geschikt bevestigingsmateriaal voor de bestaande gebouwfloer. **LET OP! Neem de informatie op het bevestigingsmateriaal in acht!**

1. Plaats de opvoerinstallatie op de installatielocatie en lijn deze uit met het leidingsysteem.  
**VOORZICHTIG! Bevestig de schakelkast aan de opvoerinstallatie om te voorkomen dat deze naar beneden valt! De schakelkast kan breken als deze valt!**  
**LET OP! De opvoerinstallatie moet rechtop staan!**
2. Markeer de boorgaten van de bevestigingsgroeven.
3. Plaats de opvoerinstallatie opzij.
4. Boor en reinig de gaten. Plaats de pluggen.
5. Leg de geluidsisolatiemat uit en lijn deze uit.
6. Plaats de opvoerinstallatie en lijn deze uit met de geluidsisolatiemat.
7. Steek de bevestigingsschroef en de onderlegschijs door de bevestigingsgroef. Schroef de bevestigingsschroef in de plug.
8. Bevestig de opvoerinstallatie op de vloer.
9. Bevestig de schakelkast aan de muur om deze te beschermen tegen overstroming (zie handleiding schakelkast).
10. Leg de aansluitkabel volgens de voorschriften.
  - ▶ Opvoerinstallatie geïnstalleerd om te beschermen tegen opdrijven en draaien. Volgende stap: Sluit de persleiding aan.

### 6.4.6 De persleiding aansluiten

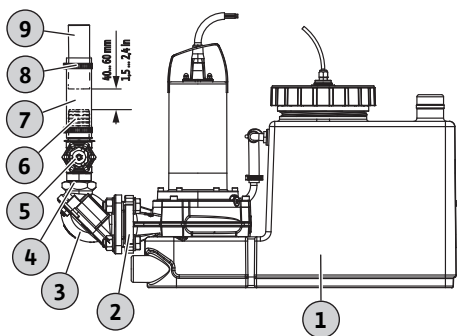


Fig. 3: De afblaasaansluiting passen

#### 1 Opvoerinstallatie

#### 2 Persaansluiting

#### 3 Terugslagklep

#### 4 Dubbele nippel

#### 5 Afsluitkraan

#### 6 Slangnippel

#### 7 Flexibele leiding

#### 8 Buisklem

#### 9 Persleiding

Neem de volgende informatie in acht bij het aansluiten van de persleiding:

- Persleiding moet DN 32 of groter zijn.
- Debiet in de persleiding: 0,7 m/s (2,3 ft/s) tot 2,3 m/s (7,5 ft/s).
- Verklein de leidingdiameter niet.
- Alle verbindingen moeten volkomen dicht zijn.
- Installeer de persleiding als een "zwanenhals" om terugstroming vanuit het openbare hoofdriool te voorkomen.  
Op het hoogste punt moet de onderrand van de zwanenhals zich boven het plaatselijk bepaalde rioolniveau bevinden.
- Installeer de persleiding voor vorstbeveiliging.
- Installeer de afsluitarmatuur.
- ✓ Opvoerinstallatie is correct geïnstalleerd.
- ✓ Persleiding correct geïnstalleerd volgens de tekening en loodrecht op het drukstuk.
- ✓ Voorbereid montagemateriaal:
  - 1 afsluitarmatuur
  - 1 flexibel leiding binnen de leveringsomvang
  - 1 dubbele nippel

- 1 slangnippel binnen de leveringsomvang
- 2 buisklemmen binnen de leveringsomvang

1. Schroef de dubbele nippel in de terugslagklep. **Aandraaimoment: 8 Nm (5,9 ft-lb)!**  
 ⇒ Om lekkage te voorkomen, wordt aanbevolen een afdichting aan te brengen met Teflon-tape voor alle schroefverbindingen.
2. Schroef de afsluitarmatuur op de dubbele nippel. **Aandraaimoment: 8 Nm (5,9 ft-lb)!**
3. Schroef de slangnippel in de afsluitarmatuur. **Aandraaimoment: 5 Nm (3,7 ft-lb)!**
4. Schuif de flexibele leiding over de persleiding.
5. Schuif de flexibele leiding over de slangnippel.  
 ⇒ Om ervoor te zorgen dat de persleiding akoestisch geïsoleerd wordt aangesloten, moet een afstand tussen het uiteinde van de persleiding en het uiteinde van de slangnippel worden aangehouden van 40 ... 60 mm (1,5 ... 2,4 in)!  
 - Kort de persleiding in als de afstand te klein is.  
 - Verleng of vervang de persleiding als de afstand te groot is.
6. Lijn de flexibele leiding centraal uit tussen de slangnippel en de persleiding.
7. Bevestig de flexibele leiding aan de slangnippel en de persleiding met aan elke kant een buisklem. **Aandraaimoment: 5 Nm (3,7 ft-lb)!**  
 ► Persleiding aangesloten. Volgende stap: Sluit de toevoer aan.

#### 6.4.7 De toevoer aansluiten

De toevoer kan naar wens worden gelokaliseerd in de gebieden die op de achterwand, beide zijwanden en het dak van het reservoir worden aangegeven.

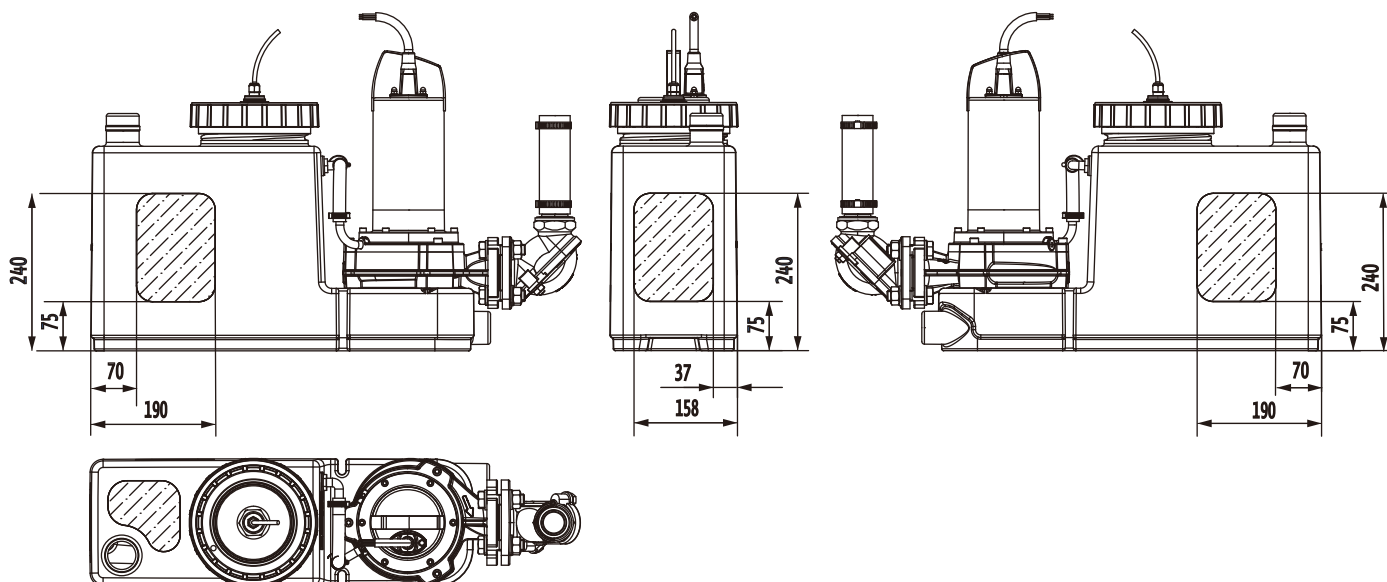


Fig. 4: Toevoergebieden

Let op het volgende om de toevoer aan te sluiten:

- Sluit de toevoer alleen aan binnen de gemarkeerde gebieden. Indien de toevoer zich buiten de gemarkeerde gebieden bevindt, kunnen de volgende problemen optreden:
  - De verbinding gaat lekken.
  - Terugstroom in de toevoerbuis.
  - De werking van de opvoerinstallatie kan worden aangetast.
- Voorkom een toenemende instroom en luchtinvoer in het verzamelreservoir. Installeer de toevoer op de juiste wijze.  
**VOORZICHTIG! Een toenemende instroom of de luchtinvoer in het verzamelreservoir kan leiden tot uitval van de opvoerinstallatie!**
- Om ervoor te zorgen dat de toevoerbuis uit zichzelf leegstroomt, moet u de toevoerbuis zodanig installeren dat deze een hellingsgraad heeft ten opzichte van de opvoerinstallatie.
- Minimale hoogte van de vloer tot het midden van de toevoer: 180 mm (7 in).
- Alle verbindingen moeten goed vastgezet worden.
- Installeer een afsluitarmatuur in de toevoerbuis.

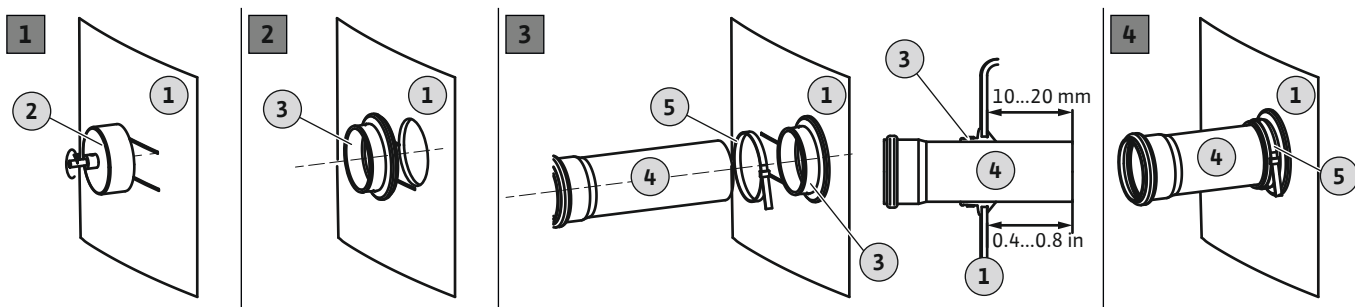


Fig. 5: Sluit de toevoer aan

1	Reservoirwand
2	Gatenzaag voor boor
3	Toeloopmanchet
4	Toevoerbuis
5	Buisklem

- ✓ Opvoerinstallatie is correct geïnstalleerd.
  - ✓ Toevoerbuis verbonden met het verzamelreservoir volgens de tekeningen.
  - ✓ Voorbereid installatiemateriaal
    - 1 gatenzaag 124 mm (5 in) meegeleverd
    - 1 boor
    - 1 afdichting DN 100 (110 mm) meegeleverd
    - 1 buisklem
1. Markeer de toevoer op het verzamelreservoir.
  2. Zaag het gat in de wand van het reservoir met behulp van de gatenzaag. Let bij het zagen op het volgende:
    - Let op de afmeting van het toevoergebied. **VOORZICHTIG! Het gezaagde gat moet volledig binnen het gemarkeerde toevoergebied liggen!**
    - Maximaal toerental van de boor: 200 tpm.
    - Controleer de diameter van het gat. **LET OP! Zaag het gat voorzichtig. De lekdichtheid van de verbinding is afhankelijk van het boorgat!**
    - Het zaagsel moet van de gatenzaag wegvallen. Indien het zaagsel aan de gatenzaag blijft zitten, zal het materiaal te snel opwarmen en gaan smelten. Indien het materiaal gaat smelten, moet u de volgende instructies volgen:
      - ⇒ Stop met zagen, laat het materiaal afkoelen en maak de gatenzaag schoon.
      - ⇒ Verlaag het toerental van de zaag.
      - ⇒ Varieer de snelheid tijdens het zagen.
  3. Braam de rand van de zaagsnede af zodat deze glad is.
  4. Plaats de manchet in het gat.
  5. Druk de buisklem op de manchet.
  6. Smeer de binnenkant van de manchet in met smeermiddel.
  7. Druk de toevoerbuis in de manchet. Druk de toevoerbuis 10 ... 20 mm (0,4 ... 0,8 in) in het verzamelreservoir.
    - ⇒ De waardespecificatie moet in acht worden genomen, anders kan de werking van de opvoerinstallatie worden aangetast.
  8. Verbind de manchet en de buis met de buisklem. **Aandraaimoment: 5 Nm (3,7 ft·lb)!**
    - ▶ Toevoer aangesloten. Volgende stap: Sluit de ventilatie aan.

#### 6.4.8 De ventilatie aansluiten

Er moet een ventilatieleiding worden aangesloten. Daarnaast is ventilatie absoluut vereist om te waarborgen dat de opvoerinstallatie goed functioneert. Let op de volgende zaken bij het aansluiten van de ventilatiebuis:

- Voer de ventilatiebuis over het dak.

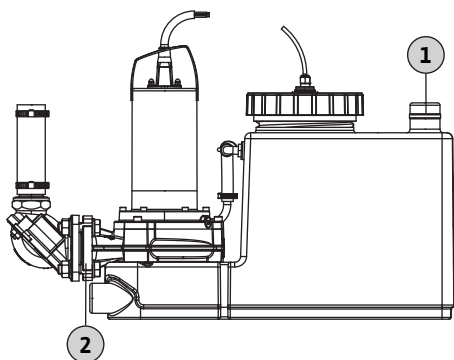


Fig. 6: Ontluchtingsaansluiting verzamelreservoir

#### 6.4.9 Installatie van een handmembraanpomp

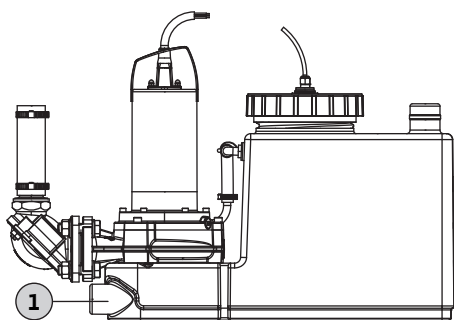


Fig. 7: Verbinding van de handmembraanpomp

#### 6.5 Elektrische aansluiting

##### 6.5.1 Zekering aan de netzijde

- Alle verbindingen moeten volkomen dicht zijn.

1	Ontluchtingsaansluiting verzamelreservoir
2	Persaansluiting

- ✓ Opvoerinstallatie is correct geïnstalleerd.
  - ✓ Ventilatieleiding die goed is aangelegd.
1. Plaats de dubbele HT-aansluiting op een open ontluchtingsaansluiting.
  2. Steek de ventilatiebuis in de dubbele HT-aansluiting.
    - ▶ Geïnstalleerde ventilatiebuis. Sluit indien vereist een handmembraanpomp aan op de aansluiting voor noodontwatering.



#### LET OP

##### Sluit de toevoer niet aan op de ontwateringsaansluiting!

Het verzamelreservoir is afgepompt via de ontwateringsaansluiting voor inspectiewerkzaamheden of in geval van een ongeval. Sluit geen toevoer aan op de ontwateringsaansluiting! Anders kan het verzamelreservoir niet worden leeggemaakt in geval van nood!

Het verzamelreservoir moet handmatig worden afgepompt als onderhoud wordt uitgevoerd of als de opvoerinstallatie uitvalt. Het wordt aanbevolen om voor dit doel een handmembraanpomp te installeren.

**VOORZICHTIG! Als de opvoerinstallatie uitvalt, is er een terugstroom naar de toevoer en kan het verzamelreservoir barsten! Schakel de toevoer uit en maak het verzamelreservoir leeg!**

1	Ontwateringsaansluiting
---	-------------------------

Let op de volgende zaken bij het installeren van een handmembraanpomp:

- Selecteer een installatiehoogte voor een optimale bediening.
- Sluit de handmembraanpomp aan op de ontwateringsaansluiting (laagste punt, bijna gehele ontwatering mogelijk).
- Een 30 mm (1,3 in) gatenzaag is nodig om de ontwateringsaansluiting te boren.
- Monteer de persleiding na de afsluitarmatuur aan de perszijde.  
Als alternatief kan de aansluiting ook via een zwanenhals direct op het riool worden aangesloten.
- Alle verbindingen moeten volkomen dicht zijn.
- Raadpleeg de inbouw- en bedieningsvoorschriften van de handmembraanpomp.



#### GEVAAR

##### Risico op dodelijk letsel door elektrische schok!

Onjuist gedrag tijdens het uitvoeren van werkzaamheden in verband met de elektriciteit kan leiden tot risico op dodelijk letsel vanwege elektrische schokken!

- Werkzaamheden in verband met de elektriciteit moeten worden uitgevoerd door een gekwalificeerde electricien.
- Volg de lokale voorschriften.

##### Vermogensbeschermingsschakelaar

- Selecteer het type en de schakelkarakteristieken van de vermogensbeschermingsschakelaar op basis van de nominale stroom van het aangesloten product.

- Volg de lokale voorschriften.

#### Lekstroom-veiligheidsschakelaar (RCD)

- Installeer een lekstroom-veiligheidsschakelaar (RCD) volgens de richtlijnen van de plaatselijke energiebedrijven.
- Als mensen in contact kunnen komen met het apparaat en geleidende vloeistoffen, moet u een lekstroom-veiligheidsschakelaar (RCD) installeren.

### 6.5.2 Netaansluiting

- Let op de gegevens op het typeplaatje.
- Aard het apparaat volgens de lokale richtlijnen.
- Installeer de contactdoos zo dat deze is beschermd tegen overstroming.
- Type contactdoos:

#### Eenfasige stroom:

- DrainLift SANI CUT-S...M...: CEE 7/7 (Schuko)

#### Draaistroom:

- DrainLift SANI CUT-S...T...: CEE 16A, 3P+N+PE, 6 u, draaiveld rechtsom

### 6.5.3 Schakelkast

De schakelkast is vooraf bekabeld en in de fabriek ingesteld. Installeer alle aansluitkabels naar de schakelkast en netaansluiting volgens de lokale richtlijnen. **VOORZICHTIG! Installeer de schakelkast zo dat deze beschermd is tegen overstromen!**

De schakelkast heeft de volgende basisfuncties:

- Niveau-afhankelijke aansturing
- Motorbeveiliging
- Bewaking van de draairichting (alleen voor de draaistroom)
- Hoogwateralarm

Raadpleeg voor uitgebreide informatie de inbouw- en bedieningsvoorschriften voor de schakelkast:

- Elektrische aansluiting van de opvoerinstallatie naar de schakelkast
- Overzicht en beschrijving van functies
- De schakelpunten instellen


#### Schakelpunten

De schakelpunten van de opvoerinstallatie kunnen worden aangepast op de toevoerhoogte van de laagste toevoer. Hierdoor ontstaat een groter schakelvolumen. De schakelpuntgegevens verwijzen altijd naar de vloer.

**LET OP! Als de toevoer lager ligt dan het schakelpunt 'Pomp ON', ontstaat terugstroom naar de toevoerbuï!**

#### Wilo-Control MS-L schakelkast

De schakelpunten worden ingesteld via permanent gedefinieerde parametersets voor de Wilo-Control MS-L schakelkast. Stel de vereiste parameterset in op DIP-schakelaar 3:

Schakelpunten	DIP-schakelaar 3 instellen	Fabrieksinstelling/ selecteerbaar
Pomp ON: 180 mm (7 in)		•
Pomp OFF: na 6 s nalooptijd		
Hoogwateralarm: 210 mm (8 in)		

#### Sleutel

- = fabrieksinstelling, o = instelbaar

**LET OP! Raadpleeg de inbouw- en bedieningsvoorschriften van de schakelkast voor de positie van DIP-schakelaar 3!**

### 6.5.4 Bediening met frequentieomvormer

Bediening met de frequentieomvormer is niet toegestaan.

## 7 Inbedrijfname



### WAARSCHUWING

#### Voetletsel veroorzaakt door het gebrek aan beschermingsmiddelen!

Gevaar van (ernstig) letsel tijdens werk.

- Draag veiligheidsschoenen.



### LET OP

#### Automatisch inschakelen na stroomuitval

Afhankelijk van het proces wordt het product in- en uitgeschakeld met afzonderlijke aansturing. Het product kan automatisch worden ingeschakeld na stroomuitval.

### 7.1 Personeelskwalificaties

- Bediening/aansturing: het personeel is op de hoogte van de werking van de installatie

### 7.2 Verantwoordelijkheden van de gebruiker

- Verstrek de inbouw- en bedieningsvoorschriften bij de opvoerinstallatie of op een speciaal daarvoor bestemde plaats.
- Stel de inbouw- en bedieningsvoorschriften beschikbaar in de taal van het personeel.
- Zorg dat de inbouw- en bedieningsvoorschriften zijn gelezen en begrepen door al het personeel.
- Alle veiligheidsvoorzieningen en noodstopkringlopen moeten actief zijn en gecontroleerd worden op de goede werking ervan.
- De opvoerinstallatie is geschikt voor gebruik onder de gespecificeerde bedrijfsomstandigheden.

### 7.3 Werking

### VOORZICHTIG

#### Uitval door de onjuiste bediening van de schakelkast!

Bij het insteken van de stekker start de schakelkast in de laatst ingestelde bedrijfssituatie.

- Lees, om vertrouwd te raken met de bediening van de schakelkast, de inbouw- en bedieningsvoorschriften van de schakelkast voordat u de stekker erin steekt.

De opvoerinstallatie wordt in bedrijf genomen door de schakelkast. De schakelkast is vooraf ingesteld voor de opvoerinstallatie. Lees de inbouw- en bedieningsvoorschriften voor de schakelkast om er zeker van te zijn dat deze juist wordt bediend:

- Instellingen
- LED-display/LC-display
- Alarmmelders

### 7.4 Testloop

Voer een testloop uit voordat u de opvoerinstallatie gebruikt in automatisch bedrijf. Bij een testloop worden de juiste werking en de dichtheid van de installatie gecontroleerd. Pas indien nodig de nalooptijd van de pomp aan om een optimale bediening van de installatie te garanderen.

- ✓ Opvoerinstallatie is correct geïnstalleerd.
  - ✓ Aansluitingen gecontroleerd op juistheid.
1. Activeer de opvoerinstallatie: Steek de stekker in het stopcontact.
  2. Selecteer automatisch bedrijf op de schakelkast.
  3. Open de afsluitarmatuur in de persleiding.  
**LET OP! De afsluitarmatuur in de toevoer blijft gesloten!**
  4. Demonteer de ventilatieleiding: Trek de ventilatieleiding uit de dubbele HT-aansluiting.
  5. Vul het verzamelreservoir langzaam via de ventilatieopening met water met een slang.  
**LET OP! Uitval! Houd de waterstraal niet direct boven de vlotter-schakelaar!**
  6. De opvoerinstallatie wordt in- en uitgeschakeld met behulp van de niveauregeling.

- ⇒ Voer ten minste twee volledige pompbeurten uit voor een testloop.
- ⇒ Vul de persleiding volledig met water om het werkpunt te controleren. Herhaal de testloop totdat de persleiding helemaal vol is.

7. Monteer de ventilatieleiding: Plaats de ventilatieleiding in de dubbele HT-aansluiting.  
**LET OP! Dicht de ontluuchtingsaansluiting goed af!**
8. Controleer alle aansluitingen op dichtheid.
  - ⇒ Als alle aansluitingen lekvrij zijn, kan de opvoerinstallatie in automatisch bedrijf draaien.
  - ▶ Testloop voltooid.
  - ▶ Opvoerinstallatie **is in bedrijf genomen**: Houd de afsluitarmatuur in de **persleiding** open.
  - ▶ Opvoerinstallatie **staat in aanloopfase bedrijfsmodus**: Sluit de afsluitarmatuur in de **persleiding**.

## 7.5 Nalooptijd

De nalooptijd is in de fabriek ingesteld op 6 seconden. De nalooptijd moet worden aangepast aan de betreffende omstandigheden van de toepassing.

- Verhoging van het schakelvolumen per transportproces.
- Uitgebreide afzuiging van zinkstof op de bodem van het reservoir door geïntegreerde diepzuiging.
- Slurpbedrijf om drukstoten te voorkomen.

Lees de inbouw- en bedieningsvoorschriften voor de schakelkast om de nalooptijd in te stellen.

**VOORZICHTIG! Let op de bedrijfssituatie als de nalooptijd is gewijzigd! De bedrijfssituatie geeft de inschakelduur en de aanloopfasetijd aan!**

## 8 Werking

De opvoerinstallatie werkt standaard in automatisch bedrijf en wordt in- en uitgeschakeld via de geïntegreerde niveauregeling.



### WAARSCHUWING

#### Risico op brandwonden door hete oppervlakken!

De motor kan tijdens bedrijf heet worden en bij aanraking risico op verbranding van de huid opleveren

- Laat de motor afkoelen tot omgevingstemperatuur nadat u deze hebt uitgeschakeld.

- ✓ Inbedrijfname is uitgevoerd.
  - ✓ De testloop is succesvol afgerond.
  - ✓ De hantering en functie van de opvoerinstallatie zijn bekend.
  - ✓ Persleiding is volledig gevuld met water.
1. Activeer de opvoerinstallatie: Steek de stekker in het stopcontact.
  2. Selecteer automatisch bedrijf op de schakelkast.
  3. Open de afsluitarmatuur in de toevoer- en persleiding.
    - ▶ De opvoerinstallatie werkt in automatisch bedrijf en wordt geregeld op basis van het niveau.

## 8.1 Toepassingslimieten

Ongeoorloofde gebruikswijzen en overbelasting kunnen leiden tot schade aan de opvoerinstallatie. De volgende toepassingslimieten moeten strikt in acht worden genomen:

- Max. toevoerhoogte van de laagste toevoer: 5 m (16 ft)
- Max. druk in de persleiding: 2,5 bar (36 psi)
- Mediumtemperatuur: 3 ... 40 °C (37 ... 104 °F), max. 65 °C (149 °F) gedurende 5 min
- Omgevingstemperatuur: 3 ... 40 °C (37 ... 104 °F)

## 8.2 Tijdens bedrijf

**VOORZICHTIG****Materiële schade door drukstoten**

De pomp uitschakelen en tijdelijke uitbedrijfname. Deze drukstoten kunnen de persleiding en de opvoerinstallatie beschadigen.

- Verhoog de nalooptijd om drukstoten te voorkomen.
- Een langere nalooptijd resulteert in slurpbedrijf en een soepele sluiting van de terugslagklep.

**LET OP****Installatieproblemen wanneer opvoerhoogte te laag is**

Als de geodetische opvoerhoogte lager is dan 2 m (6,5 ft), kan lekkage in het verzamelreservoir plaatsvinden. De terugslagklep sluit niet goed door te weinig tegendruk. Dit kan leiden tot herhaaldelijk in- en uitschakelen (cycling) van de opvoerinstallatie.

- Open de afsluitarmaturen in de toevoer en persleiding.
- De maximale instroom moet lager zijn dan de maximale uitvoer van de installatie.
- Open revisieopeningen op het verzamelreservoir en de terugslagklep niet.
- Zorg ervoor dat het verzamelreservoir goed geventileerd is.

## 8.3 Noodbedrijf

## 8.3.1 Storing niveauregeling

Als de niveauregeling uitvalt, maak het verzamelreservoir dan leeg in handbedrijf. Raadpleeg voor alle relevante informatie over handbedrijf de inbouw- en bedieningsvoorschriften voor de schakelkast.

**VOORZICHTIG! Continu bedrijf is niet toegestaan! Neem de bedrijfssituatie in acht! De bedrijfssituatie geeft de inschakelduur en de aanloopfasetijd aan!**

## 8.3.2 Storing opvoerinstallatie

Als de opvoerinstallatie volledig uitvalt, pompt u het afvalwater af met een handmembraanpomp.

1. Sluit de afsluitarmatuur in de toevoer.
2. Sluit de afsluitarmatuur in de persleiding.
3. Pomp het afvalwater in de persleiding met behulp van de handmembraanpomp.

## 8.3.3 Overstroming van de opvoerinstallatie (ongeval)

**GEVAAR****Gevaar door vloeistoffen die gevaarlijk zijn voor de gezondheid!**

In geval van een ongeval kan contact met het verzamelde afvalwater plaatsvinden. Let op de volgende zaken:

- Draag beschermingsmiddelen:
  - Lichaamspak voor eenmalig gebruik
  - Afgedichte veiligheidsbril
  - Ademhalingsmasker
- De gebruikte toebehoren (bijv. handmembraanpomp, slangen) moeten na afloop van de werkzaamheden grondig worden gereinigd en gedesinfecteerd.
- Desinfecteer de opvoerinstallatie en bedrijfsruimte.
- Spoel het spoelwater in het riool.
- Verwijder beschermende kleding en schoonmaakmateriaal volgens de plaatselijke voorschriften.
- Neem de fabrieksvoorschriften in acht! De gebruiker moet ervoor zorgen dat het personeel de fabrieksvoorschriften heeft ontvangen en gelezen!





## LET OP

### Bediening van de opvoerinstallatie in geval van hoogwater

De schakelkast is niet beschermd tegen overstroming. Om het bedrijf van de opvoerinstallatie ook bij hoogwater te garanderen, moeten de elektrische aansluitingen en de schakelkast op een voldoende hoog niveau worden geïnstalleerd!

## 9 Uitbedrijfname/demontage

### 9.1 Personeelskwalificaties

- Bediening/aansturing: het personeel is op de hoogte van de werking van de installatie
- Werkzaamheden in verband met elektriciteit moeten worden uitgevoerd door een gekwalificeerde elektricien.  
Een gekwalificeerde elektricien is een persoon met een geschikte technische opleiding, kennis en ervaring die elektrische gevaren kan vaststellen en voorkomen.
- Installatie en demontage moeten worden uitgevoerd door een getrainde expert in sanitaire installaties, waaronder in het bevestiging van de opwaartse drukbeveiliging en het aansluiten van kunststof leidingen.

### 9.2 Verantwoordelijkheden van de gebruiker

- Houd u aan de lokaal geldende voorschriften op het gebied van ongevallenpreventie en veiligheid van brancheorganisaties.
- Zorg voor de nodige beschermingsmiddelen en zorg ervoor dat het personeel deze draagt.
- Zorg ervoor dat gesloten ruimten goed geventileerd worden.
- Neem onmiddellijk tegenmaatregelen als zich een opeenhoping van giftige of verstikkende gassen voordoet.
- Bij werkzaamheden in kamers en gesloten ruimten moet om veiligheidsredenen een tweede persoon aanwezig zijn.
- Bij het gebruik van hijsmiddelen moeten alle voorschriften voor het werken met en onder hangende lasten worden nageleefd.

### 9.3 Uitbedrijfname

1. Sluit de afsluitarmatuur in de toevoerbuï.
2. Schakel de schakelkast naar de aanloopfase bedrijfsmodus.
3. Maak het verzamelreservoir leeg.  
Activeer de opvoerinstallatie in handbedrijf en maak het verzamelreservoir leeg.
4. Sluit de afsluitarmatuur in de persleiding.
5. Schakel de opvoerinstallatie uit.  
Neem de stekker uit het stopcontact. **VOORZICHTIG! Beveilig de opvoerinstallatie tegen ongeautoriseerde herinschakeling!**
  - ▶ De opvoerinstallatie wordt nu uit bedrijf genomen.

Als de opvoerinstallatie voor langere tijd buiten gebruik wordt gesteld, voer dan regelmatig (elk kwartaal) een functiecontrole uit. **VOORZICHTIG! Voer de functiecontrole uit zoals beschreven onder "Testloop".**



### GEVAAR

#### Gevaar door vloeistoffen die gevaarlijk zijn voor de gezondheid!

In geval van een ongeval kan contact met het verzamelde afvalwater plaatsvinden. Let op de volgende zaken:

- Draag beschermingsmiddelen:
  - Lichaamspak voor eenmalig gebruik
  - Afgedichte veiligheidsbril
  - Ademhalingsmasker
- De gebruikte toebehoren (bijv. handmembraanpomp, slangen) moeten na afloop van de werkzaamheden grondig worden gereinigd en gedesinfecteerd.
- Desinfecteer de opvoerinstallatie en bedrijfsruimte.
- Spoel het spoelwater in het riool.
- Verwijder beschermende kleding en schoonmaakmateriaal volgens de plaatselijke voorschriften.
- Neem de fabrieksvoorschriften in acht! De gebruiker moet ervoor zorgen dat het personeel de fabrieksvoorschriften heeft ontvangen en gelezen!



### GEVAAR

#### Risico op dodelijk letsel door elektrische schok!

Onjuist gedrag tijdens het uitvoeren van werkzaamheden in verband met de elektriciteit kan leiden tot risico op dodelijk letsel vanwege elektrische schokken!

- Werkzaamheden in verband met de elektriciteit moeten worden uitgevoerd door een gekwalificeerde electricien.
- Volg de lokale voorschriften.



### GEVAAR

#### Risico op letsel vanwege alleen werken!

Het uitvoeren van werkzaamheden in kamers en nauwe ruimten en in ruimten met valgevaar kan gevaarlijk zijn. Voer dit werk niet alleen uit!

- Voer het werk alleen uit met een andere persoon!



### WAARSCHUWING

#### Risico op brandwonden door hete oppervlakken!

De motor kan tijdens bedrijf heet worden en bij aanraking risico op verbranding van de huid opleveren

- Laat de motor afkoelen tot omgevingstemperatuur nadat u deze hebt uitgeschakeld.



### WAARSCHUWING

#### Gevaar voor snijwonden aan de snij-inrichting!

De schoepen zijn scherp. Er is een groot risico op snijwonden!

- Raak de snij-inrichting nooit aan!
- Draag het product aan de draagband!
- Draag altijd beschermende handschoenen(4X42C (uvex C500 wet)) wanneer u het product gebruikt!

✓ Opvoerinstallatie uit bedrijf genomen.

- ✓ Beschermingsmiddelen gebruikt.
  - ✓ Alle afsluitarmaturen gesloten.
1. Om de persleiding in het reservoir leeg te maken, opent u de terugslagklep met behulp van de beluchter.
  2. Pomp de resterende vloeistof af met behulp van de handmembraanpomp.
  3. Verwijder verbinding naar toevoer. Trek de toevoerbuis uit het toeloopmanchet.
  4. Verwijder de verbinding uit de persleiding. Verwijder het manchet.
  5. Maak de verbinding bij de ontluichtingsaansluiting van het verzamelreservoir los. Trek de ventilatiebuis uit de HT-sok.
  6. Verwijder zuighals van de handmembraanpomp uit de ontwateringsaansluiting.  
**GEVAAR! Gezondheidsrisico door contact met afvalwater! Het resterende afvalwater stroomt uit het verzamelreservoir via de ontwateringsaansluiting. Verzamel afvalwater in geschikte reservoirs en voer dit naar het riool.**
  7. Maak de vloerverankering los.
  8. Trek de opvoerinstallatie voorzichtig uit het leidingsysteem.
    - ▶ Opvoerinstallatie is gedemonteerd. Reinig en desinfecteer de opvoerinstallatie en de bedrijfsruimte.

## 9.5 Reinig en desinfecteer



### GEVAAR

#### Gevaar door vloeistoffen die gevaarlijk zijn voor de gezondheid!



Desinfecteer de opvoerinstallatie vóór verdere werkzaamheden! Draag de volgende beschermingsmiddelen tijdens schoonmaakwerkzaamheden:



- Afgedichte veiligheidsbril
- Ademhalingsmasker
- Beschermende handschoenen
  - De hier genoemde beschermingsmiddelen zijn een minimumvereiste. Neem de fabrieksvoorschriften in acht! De gebruiker moet ervoor zorgen dat het personeel de fabrieksvoorschriften heeft ontvangen en gelezen!

- ✓ Opvoerinstallatie is gedemonteerd.
  - ✓ Schakelkast waterdicht verpakt.
  - ✓ Spoelwater spoelde in het riool volgens de plaatselijke voorschriften.
  - ✓ Er is een ontsmettingsmiddel volgens de fabrieksvoorschriften beschikbaar.  
**LET OP! Neem de gebruiksvorschriften van de fabrikant strikt in acht!**
1. Besproei de opvoerinstallatie van boven naar beneden met schoon water.
  2. Open en spoel de revisieopening op het verzamelreservoir en de terugslagklep.
  3. Besproei alle aansluitstukken van binnenuit.
  4. Spoel alle vervuillingsresten op de vloer in het riool.
  5. Laat de opvoerinstallatie drogen.
  6. Sluit de revisieopening op het verzamelreservoir en de terugslagklep opnieuw.

## 10 Onderhoud en reparatie

Onderhouds- en reparatiewerkzaamheden mogen **alleen** door gekwalificeerd personeel (bijv. klantenservice) worden uitgevoerd. De onderhoudsintervallen in overeenstemming met EN 12056-4:

- ¼ jaar voor commercieel bedrijf
- ½ voor appartementencomplexen
- 1 jaar voor eengezinswoningen

Noteer al het onderhoud en alle reparaties in een logboek. Het logboek moet door het gekwalificeerde personeel en de gebruiker worden ondertekend.

Voer een testloop uit na het onderhoud.

- 10.1 Algemene herziening** Tijdens de algemene herziening worden de motorlagers, asafdichtingen, O-ringen en aansluitkabels gecontroleerd op slijtage en schade. Beschadigde onderdelen worden vervangen door originele onderdelen. Dit garandeert een goede bediening.  
De algemene herziening wordt uitgevoerd door de fabrikant of een geautoriseerde service-dienst.
- 11 Reserveonderdelen** Reserveonderdelen worden besteld via klantenservice. Om retourvragen en foutieve bestellingen te voorkomen, moet altijd het serie- of artikelnummer worden vermeld. **Technische wijzigingen voorbehouden!**
- 12 Afvoeren**
- 12.1 Beschermende kleding** Voer versleten beschermende kleding af volgens de plaatselijke voorschriften.
- 12.2 Olie en smeermiddelen**
- Verzamel de bedrijfsvloeistof in geschikte reservoirs.
  - Gelekte vloeistof onmiddellijk schoonmaken.
  - Voer de bedrijfsvloeistof af volgens de plaatselijke voorschriften.
- 12.3 Informatie over het verzamelen van gebruikte elektrische en elektronische producten** Een correcte afvoer en recycling van dit product voorkomen schade aan het milieu en risico's voor de persoonlijke gezondheid.



### LET OP

#### Niet weggoien met het huishoudelijk afval!

Dit symbool betekent dat het elektrische en elektronische product niet mag worden weggegooid met het huishoudelijk afval. Dit symbool staat op het product, de verpakking of de bijbehorende documentatie.

Lees de volgende punten voor een gepaste verwerking, recycling en afvoer van het betreffende product:

- Bied het product alleen aan bij toegewezen, gecertificeerde verzamelpunten.
- Houd u aan de lokaal van toepassing zijnde voorschriften.

Neem contact op met uw gemeente, de dichtstbijzijnde stortplaats of de dealer voor informatie over gepaste afvoer. Bezoek [www.wilo-recycling.com](http://www.wilo-recycling.com) voor meer informatie over recycling.







# wilo



Local contact at  
[www.wilo.com/contact](http://www.wilo.com/contact)

Pioneering for You

WILO SE  
Wilopark 1  
44263 Dortmund  
Germany  
T +49 (0)231 4102-0  
T +49 (0)231 4102-7363  
[wilo@wilo.com](mailto:wilo@wilo.com)  
[www.wilo.com](http://www.wilo.com)