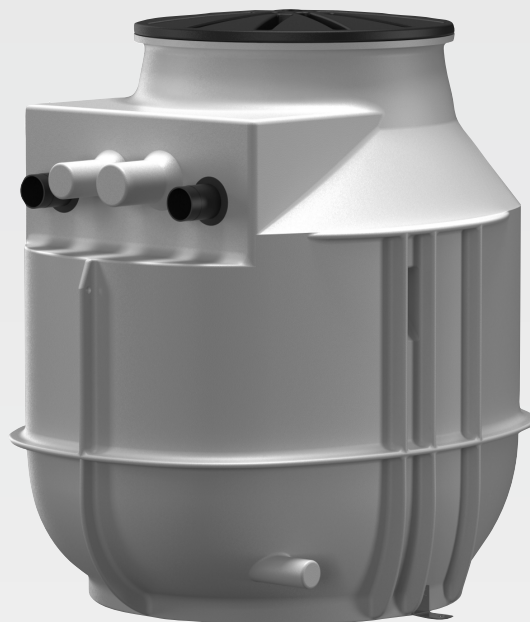


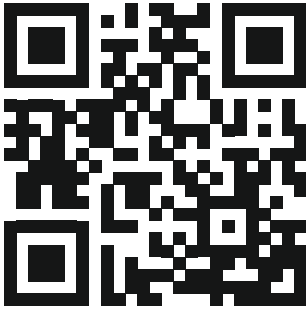
Wilo-DrainLift WS 40/50



no Monterings- og driftsveiledning



DrainLift WS 40/50
<https://qr.wilo.com/752>



Rexa MINI3-S
<http://qr.wilo.com/413>



Rexa FIT-S
<http://qr.wilo.com/414>



Rexa UNI
<http://qr.wilo.com/796>

Innholdsfortegnelse

1 Generelt	4	8.4 Rengjøre og desinfisere.....	28
1.1 Om denne veiledningen	4	8.5 Demontering av pumpen	28
1.2 Opphavsrett.....	4	9 Service	29
1.3 Forbehold om endring	4	10 Reservedeler	30
1.4 Garanti- og ansvarsbegrensning	4	11 Feil, årsaker og utbedring	30
2 Sikkerhet	4	12 Bortledning	30
2.1 Merking av sikkerhetsforskrifter.....	4	12.1 Verneklær	30
2.2 Personalets kvalifisering	6		
2.3 Elektrisk tilkobling	6		
2.4 Overvåkningsenheter	6		
2.5 Eksplosive omgivelser i samlebeholder	6		
2.6 Transport.....	7		
2.7 Bruk av løfteutstyr	7		
2.8 Monterings-/demonteringsarbeider	8		
2.9 Under drift.....	8		
2.10 Vedlikeholdsoppgaver.....	8		
2.11 Operatørens plikter.....	8		
3 Innsats/bruk	8		
3.1 Tiltent bruk	9		
3.2 Ikke tiltent bruk.....	9		
4 Produktbeskrivelse	9		
4.1 Utførelse.....	10		
4.2 Tekniske spesifikasjoner	10		
4.3 Sjaktforlengelse	10		
4.4 Materialer	10		
4.5 Typenøkkel	10		
4.6 Leveringsomfang	10		
4.7 Tilbehør	11		
5 Transport og lagring	11		
5.1 Levering.....	11		
5.2 Transport.....	11		
5.3 Transport med løfteutstyr	11		
5.4 Oppbevaring	12		
6 Installasjon og elektrisk tilkobling	12		
6.1 Personalets kvalifisering	12		
6.2 Oppstillingstyper.....	12		
6.3 Operatørens plikter.....	12		
6.4 Installasjon – bygningsinstallasjon (gulvmontert).....	13		
6.5 Installasjon – nedgraving (nedfelt)	21		
6.6 Elektrisk tilkobling	25		
7 Oppstart	25		
7.1 Personalets kvalifisering	26		
7.2 Driftsansvarlig sine plikter	26		
7.3 Betjening	26		
7.4 Testkjøring	26		
7.5 Drift.....	27		
7.6 Under drift.....	27		
8 Avstengning/demontering	27		
8.1 Personalets kvalifisering	27		
8.2 Operatørens plikter.....	27		
8.3 Ta ut av drift	28		

1 Generelt

1.1 Om denne veiledningen

Denne veiledningen er en bestanddel av produktet. Det er en forutsetning for riktig bruk og håndtering av produktet at veiledningen overholdes:

- Les veiledningen nøye før alle aktiviteter.
- Anvisningen skal oppbevares slik at den alltid er tilgjengelig.
- Følg all informasjon om produktet.
- Følg all merking på produktet.

Den originale driftsveiledningen er på tysk. Alle andre språk i denne veiledningen er oversatt fra originalversjonen.

1.2 Opphavsrett

WILO SE © 2023

Distribusjon og reproduksjon av dette dokumentet, samt utnyttelse og kommunikasjon av innholdet, er forbudt med mindre uttrykkelig tillatelse er innhentet. Brudd vil medføre erstatningsansvar. Alle rettigheter forbeholdt.

1.3 Forbehold om endring

Wilo forbeholder seg retten til å endre de nevnte dataene uten varsel og påtar seg ikke noen ansvar for tekniske unøyaktigheter og/eller utelatelser. Illustrasjonene som er brukt, kan avvike fra originalen, og tjener som eksemplarisk fremstilling av produktet.

1.4 Garanti- og ansvarsbegrensning

Wilo påtar seg ikke noen garanti eller ansvar spesielt i følgende tilfeller:

- Ikke tilstrekkelig dimensjonering på grunn av mangelfulle eller feil angivelse fra driftsansvarlig eller oppdragsgiver
- Manglende overholdelse av denne anvisningen
- Ikke tiltenkt bruk
- Ukorrekt lagring eller transport
- Feil montering eller demontering
- Mangelfullt vedlikehold
- Ikke tillatt reparasjon
- Mangelfullt underlag
- Kjemiske, elektriske eller elektrokjemiske påvirkninger
- Slitasje

2 Sikkerhet

Dette kapitlet inneholder grunnleggende informasjon for de enkelte livsfasene. Manglende overholdelse av denne informasjonen medfører:

- risiko for mennesker
- risiko for miljøet
- materielle skader
- tap av eventuelle erstatningskrav

2.1 Merking av sikkerhetsforskrifter

I denne monterings- og driftsveiledningen benyttes sikkerhetsforskrifter for materielle skader og personskader. Disse sikkerhetsforskriftene framstilles forskjellig:

- Sikkerhetsforskrifter for personskader starter med et signalord, har et aktuelt **symbol foran** og har grå bakgrunn.



FARE

Faretype og -kilde!

Virkning av faren og anvisninger for å unngå den.

- Sikkerhetsforskrifter for materielle skader starter med et signalord og vises **uten** symbol.

FORSIKTIG

Faretype og -kilde!

Virkning eller informasjon.

Signalord

- **FARE!**
Død eller alvorlige personskader oppstår hvis instruksjonene ikke overholdes!
- **ADVARSEL!**
Å ignorere disse forskriftene kan føre til (svært alvorlige) personskader!
- **FORSIKTIG!**
Å ignorere disse forskriftene kan føre til materielle skader, totalskade kan forekomme.
- **LES DETTE!**
Nyttig informasjon om håndtering av produktet

Symboler

I denne veiledningen brukes følgende symboler:



Fare for elektrisk spenning



Fare pga. eksplosjon



Personlig verneutstyr: Bruk vernehjem



Personlig verneutstyr: Bruk vernesko



Personlig verneutstyr: Bruk vernehansker



Personlig verneutstyr: Bruk vernebriller



Personlig verneutstyr: Bruk vernemaske



Generelt påbudssymbol – Se bruksanvisning



Nyttig informasjon

Tekstuthevinger

- ✓ Forutsetning
- 1. Arbeidstrinn/opptelling
 - ⇒ Instruksjon/anvisning

Merking av henvisninger

Navnet på kapittelet eller tabellen står i anførselstegn « ». Sidetallet følger i hakeparentes [].

2.2 Personalets kvalifisering

- Personalet er informert om lokalt gjeldende forskrifter for forebygging av ulykker.
- Personalet har lest og forstått monterings- og driftsveiledningen.
- Monterings-/demonteringsarbeid: utdannet fagperson anleggsteknikk for sanitæranlegg
Feste og oppdriftssikring, tilkobling av plastrør
- Nedgraving (nedfelt): utdannet fagperson for graving og legging av rørledninger
Graving og klargjøring av grop, gjenfylling av grop, oppdriftssikring, tilkobling av plastrør.
- Elektrisk arbeid: utdannet elektriker
Person med egnet fagutdanning, kunnskap og erfaring for å kunne oppdage og unngå farer med elektrisitet.
- Vedlikeholdsoppgaver: fagkyndig person (utdannet fagperson anleggsteknikk for sanitæranlegg)
Fare på grunn av spillvann, grunnkunnskap heveanlegg, krav EN 12056
- Løftearbeid: Utdannet fagperson for betjening av hevemekanismer
Løfteutstyr, festeutstyr, festepunkter

Barn og personer med funksjonshemming

- Personer under 16 år: Bruk av produktet er forbudt.
- Personer under 18 år: Hold under oppsyn under bruk (supervisor)!
- Personer med begrensede fysiske, sensoriske eller åndelige evner: Bruk av produktet er forbudt!

2.3 Elektrisk tilkobling

- Utfør elektrisk tilkobling iht. bruksanvisningen for utstyret som brukes.
- Jord alt elektrisk utstyr iht. lokale regler!

2.4 Overvåkningsenheter

Sjakten brukes til oppsamling av spillvann. Ved feil på anlegget kan spillvannet hope seg opp inn i innløpet. I krisesituasjoner kan sjakten renne over.

Det er anbefalt å installere en alarm for høyt nivå for å opprettholde driftssikkerheten. For økt sikkerhet bør alarmen for høyt nivå meldes via GSM eller feltbuss.

2.5 Eksplosive omgivelser i samlebeholder

Fekalieholdig spillvann kan føre til oppsamlinger av gass i beholderen. Ved feil installasjon eller vedlikeholdsarbeid kan disse oppsamlingene av gass lekke ut i driftsrommet og danne en

eksplosiv atmosfære. Denne atmosfæren kan antennes og føre til eksplosjoner. For å hindre at det dannes en eksplosiv atmosfære, må følgende punkter overholdes:

- Beholderen må ikke ha skader (riper, lekkasjer, porøst materiale)! Ta defekte heveanlegg ut av drift.
- Alle tilkoblinger for innløp, trykkledning og lufterledning skal tilkobles forskriftsmessig og være tette!
- Før lufterledning over taket.
- Hvis beholderen åpnes (f.eks. ved vedlikeholdsarbeid), må tilstrekkelig lufting i rommet sikres!

2.6 Transport

- Overhold lover og forskrifter som gjelder på brukerstedet med hensyn til arbeidssikkerhet og forebygging av ulykker.
- Merk og sperr av arbeidsområdet.
- Hold uautoriserte personer utenfor arbeidsområdet.
- Transporter sjakt på pall.
- Sett sjakt vertikalt ned.
Hold sjakten loddrett under transport for å unngå skader på røropplegget og rørledningsforbindelsene.
- Sikre sjakt mot å skli og velte.
Pass på at plastdelene ikke deformerer seg under surringen.
- Fjern løse komponenter fra produktet.

2.7 Bruk av løfteutstyr

Når det brukes løfteutstyr (hevemekanisme, kran, kjettingtalje ...), må følgende punkter overholdes:

- Bruk vernehjelm iht. EN 397!
- Følg lokale forskrifter om bruk av løfteutstyr.
- Faglig korrekt bruk av løfteutstyret er den driftsansvarliges ansvar!
- **Festeutstyr**
 - Bruk lovlig og tillatt festeutstyr.
 - Bruk festeutstyr på grunnlag av festepunktet.
 - Fest festeutstyret i henhold til lokale forskrifter på festepunktet.
- **Løfteutstyr**
 - Sjekk for feilfri funksjon før bruk!
 - Tilstrekkelig bærekapasitet.
 - Sikre stabilitet under bruk.
- **Løfteprosess**
 - Ikke la produktet komme i klem under løfting og senking.
 - Maks. tillatt bærekapasitet må ikke overskrides!
 - En andre person skal koordinere arbeidet om nødvendig (f.eks. hvis sikten er sperret).
 - Ingen person må oppholde seg under hengende last!

- Ikke beveg last over arbeidsplasser der personer oppholder seg!

2.8 Monterings-/demonteringsarbeider

- Overhold lover og forskrifter som gjelder på brukerstedet med hensyn til arbeidssikkerhet og forebygging av ulykker.
- Merk og sperr av arbeidsområdet.
- Hold uautoriserte personer utenfor arbeidsområdet.
- Fjern omkringliggende gjenstander fra arbeidsområdet.
- Hvis værforholdene ikke lenger gjør det mulig med sikkert arbeid, må arbeidet avbrytes.
- Sperr innløps- og trykkledningen.
- Utfør arbeid alltid med to personer.
- I lukkede rom kan det samles giftige eller kvelende gasser. Følg vernetiltak i samsvar med driftsforordningen, ta f.eks. med gassdetektor.

2.9 Under drift

- Åpne alle stengeventiler i innløps- og trykkledningen!
- Maks. innløpsmengde er mindre enn den maks. transportytelsen til anlegget.
- Ikke åpne inspeksjonsåpninger!
- Sørg for lufting av sjakten!

2.10 Vedlikeholdsoppgaver

- Sperr innløps- og trykkledningen.
- Gjennomfør kun vedlikeholdsarbeider som er beskrevet i denne monterings- og driftsveiledningen.
- Bruk kun originaldeler fra produsenten. Bruk av annet enn originaldeler fritar produsenten for alt ansvar.
- Lekkasje av medium og driftsmiddel må samles opp umiddelbart og avhendes i henhold til gjeldende lokale retningslinjer.

Integrerte pumper og tilbehør

- Koble produktene fra strømmettet og sikre dem mot uautorisert gjeninnkobling.
- Følg bruksanvisningen for produktene når du utfører vedlikehold.

2.11 Operatørens plikter

- Monterings- og driftsveiledning på personalets språk skal stilles til rådighet.
- Sikre at personalet har den nødvendige utdannelsen for å kunne utføre de angitte arbeidene.
- Gjør verneutstyr tilgjengelig. Påse at personalet bruker verneutstyret.
- Monterte sikkerhets- og informasjonsskilt på produktet må holdes i lesbar tilstand.
- Forklar personalet hvordan anlegget fungerer.
- Merk og sperr av arbeidsområdet.

3 Innsats/bruk

3.1 Tiltent bruk

FORSIKTIG

Ved overtrykk i beholderen kan beholderen briste!

For å forhindre overtrykk i beholderen må følgende punkter overholdes:

- Maksimal innløpshøyde for det nederste innløpet er 5 m (16,5 ft).
- Den maksimale innløpsmengden er mindre enn den maksimale væskestrømmen i driftspunktet!

Applikasjon

- Som heveanlegg i bygninger (gulvmontert installasjon).
- Som sjakt utenfor bygninger (nedfelt installasjon).
- For tilbakeslagssikker drenering av
 - Dreneringspunkter under selvfallsnivå
 - Dreneringspunkter som ikke kan dreneres via naturlig fallhøyde.

Medium

For samling og transport i kommersielle områder, av:

- Spillvann med fekalier

LES DETTE! Hvis det transporteres fettholdig spillvann, må det installeres en fettutskiller før sjakten!

Transport av avløpsvann iht. 12050

- DIN EN 12050-1:
 - DrainLift WS 40E/D med Rexa PRO-S ...
- EN 12050-1:
 - DrainLift WS 40E/D med Rexa MINI3-S ...
 - DrainLift WS 40E/D med Rexa FIT-S ...
 - DrainLift WS 50E/D med Rexa UNI ...

3.2 Ikke tiltent bruk



FARE

Eksplasjon ved innføring av eksplosive medier!

Innføring av lett antennelige og eksplosive medier (bensin, parafin osv.) i ren form er forbudt. Risiko for fatal skade pga. eksplosjon!

Ikke før inn følgende medier:

- Spillvann fra dreneringsenheter som ligger over selvfallsnivå, og som kan dreneres i fritt fall.
- Grus, aske, søppel, glass, sand, gips, sement, kalk, mørtel, fiberstoff, tekstiler, papirhåndklær, fuktete kluter (ullkluter, fuktet toalettpapir), bleier, papp, grovt papir, plast, asfalt, kjøkkenavfall, fett, oljer
- Slakteavfall, dyreskrotter eller avfall fra feavl (gjødselvann)
- Giftige, aggressive eller etsende medier som tungmetaller, biocider, plantevernmidler, syrer, lut, salter, svømmebassengvann
- Rengjørings-, desinfiserings-, skylle- og vaskemidler i overdoserte mengder eller med uforholdsmessig stor skumdannelse
- Drikkevann

Tiltent bruk betyr også at denne veiledningen overholdes. All annen bruk gjelder som ikke tiltent bruk.

4 Produktbeskrivelse

4.1 Utførelse

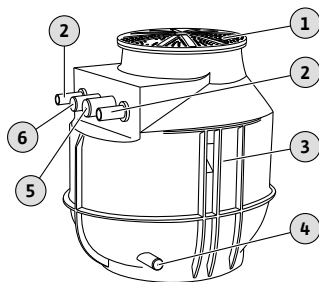


Fig. 1: Oppbygning

Plastsjakt med røropplegg, for tilkobling av en eller to pumper. Egnet til nedgraving eller bygningsinstallasjon.

1	Sjaktlokk
2	Tilkobling trykkledning
3	Pumpesjakt
4	Tilkobling tømmeledning/membranhåndpumpe
5	Tilkobling lufterledning
6	Tilkobling kabelrør

Sjakt

Sjakt med optimert geometri for avleiringsfri drift. Sjakt med ribber for høy formstivhet og oppflytningssikkerhet. Innløpene kan velges fritt. For festing av løfteutstyr er det integrert to transportløkker. Det hvelvete sjaktlokket er gangsterkt og kan belastes med opptil 200 kg. For bygningsinstallasjon er sjakten utstyrt med gulvfiksering.

Røropplegg

- Trykkrør med flensforbindelse på pumpesiden
- Stengeventil
- Overvannskobling
- Kule-tilbakeslagsventil (integret i overvannskoblingen)
- Tankvolum: 255 l/67 US.liq.gal. (WS...E)/400 l/105 US.liq.gal. (WS...D)
- Maks. trykk i trykkledningen: 6 bar (87 psi)
- Trykktilkobling: R 1½ (WS 40), R 2 (WS 50)
- Innløpstilkobling: DN 100/150/200
- Luftetilkobling: 75 mm (3 in)
- Kabel for nedgraving: 63 mm (2,5 in)
- Kabelskjøt med gjenger for bygningsinstallasjon:
 - WS 40E .../WS 50E ...: 1x M25 + 2x M16
 - WS 40D .../WS 50D ...: 2x M25 + 2x M16
- Transportmedietemperatur: 3 ... 40 °C (37 ... 104 °F)
- Omgivelsestemperatur, maks.: 3 ... 40 °C (37 ... 104 °F)
- Maks. grunnvannstand: 500 mm (20 in)

4.2 Tekniske spesifikasjoner

4.3 Sjaktforlengelse

	DrainLift WS 40E ... DrainLift WS 50E ...	DrainLift WS 40D ... DrainLift WS 50D ...
Høyde sjaktforlengelse	300 mm (12 in)	300 mm (12 in)
Samlet høyde sjakt	1342 mm (53 in)	1342 mm (53 in)
Maks. tankvolum	325 l (86 US.liq.gal)	470 l (124 US.liq.gal)
Maks. grunnvannstand	1000 mm (39 in)	500 mm (20 in)

4.4 Materialer

- Sjakt: PE
- Røropplegg: 1.4404 (AISI 316L)
- Overvannskobling: PUR
- Tilbakeslagsventil: PUR
- Stengeventil: Bronse

4.5 Typenøkkel

Eks.:	DrainLift WS 40E
DrainLift	Produktfamilie
WS	Pumpesjakt
40	Byggstørrelse
E	Sjaktutførelse: <ul style="list-style-type: none"> • E = enkeltpumpesjakt • D = dobbeltpumpesjakt

4.6 Leveringsomfang

- Plastsjakt med innebygget røropplegg
 - Røropplegg med stengeventil, og overvannskobling med integrert tilbakeslagsventil
- Sjaktlokk med tetning
- HT-dobbelmuffe 50 mm (2 in) for tømmetilkobling

4.7 Tilbehør

- Innløpstilkopling med hullstikksag 124 mm (5 in) og tetning DN 100
- Gulvfixering
- Monterings- og driftsveiledning
- Sjaktforlengelse
- Klemmeanslutning
- Stengeventil
- Innløpssett (tetning og hullstikksag)
- Membranhåndpumpe
- Styreenhet
- Flottørbryter
- Nivåsensor
- Zenerbarriere
- Eksplosjonssikkert relé
- Alarmenhet
- Varsellampe
- Signalthorn

5 Transport og lagring

5.1 Levering

- Etter mottak av sendingen må den umiddelbart kontrolleres for mangler (skader, fullstendighet).
- Eventuelle mangler må oppgis på fraktpapirene!
- Meld fra om eventuelle mangler til transportselskapet eller produsenten på mottaksdagen.
- Krav som fremmes senere kan ikke lenger gjøres gjeldende.

5.2 Transport

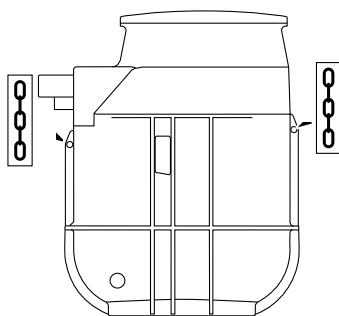


Fig. 2: Festepunkter

- Bruk verneutstyr! Følg arbeidsreglementet.
 - Vernehanske: 4X42C (uvex C500 wet)
 - Vernesko: Beskyttelsesklasse S1 (uvex 1 sport S1)
- Transporter sjakt på pall.
- Sett sjakt vertikalt ned. Hold sjakten loddrett under transport for å unngå skader på røropplegget og rørledningsforbindelsene.
- Sikre sjakt mot å skli og velte. Pass på at plastdelene ikke deformerer seg under surringen.
- Lukk åpninger vanntett.
- Fjern løst tilbehør fra sjakten og pakk det inn separat.

LES DETTE! Rengjør og desinfiser brukte sjakter grundig før de forsendes!

5.3 Transport med løfteutstyr

Når det brukes løfteutstyr (hevemekanisme, kran, kjettingtalje ...), må følgende punkter overholdes:

- Bruk vernehjelm iht. EN 397!
- Følg lokale forskrifter om bruk av løfteutstyr.
- Faglig korrekt bruk av løfteutstyret er den driftsansvarliges ansvar!
- **Festeutstyr**
 - Bruk lovlig og tillatt festeutstyr.
 - Bruk festeutstyr på grunnlag av festepunktet.
 - Fest festeutstyret i henhold til lokale forskrifter på festepunktet.
- **Løfteutstyr**
 - Sjekk for feilfri funksjon før bruk!
 - Tilstrekkelig bærekapasitet.
 - Sikre stabilitet under bruk.
- **Løfteprosess**
 - Ikke la produktet komme i klem under løfting og senking.
 - Maks. tillatt bærekapasitet må ikke overskrides!
 - En andre person skal koordinere arbeidet om nødvendig (f.eks. hvis sikten er sperret).
 - Ingen person må oppholde seg under hengende last!
 - Ikke beveg last over arbeidsplasser der personer oppholder seg!

5.4 Oppbevaring



FARE

Risiko for fatal skade på grunn av helseskadelige medier!

Fare for bakteriell infeksjon!

- Desinfiser sjakten etter tømning og før demontering!
- Følg angivelsene i arbeidsreglementet!

- Tøm sjakt fullstendig.
- Sett sjakt ned på fast grunn. Kontroller stabilitet.
- Sikre sjakt mot å velte eller skli!
- Lagringsbetingelser:
 - Maksimalt: -15 ... 60 °C (5 ... 140 °F), maks. luftfuktighet: 90 %, ikke-kondenserende.
 - Anbefalt: 5 ... 25 °C (41 ... 77 °F), relativ luftfuktighet: 40 ... 50 %.
- Lukk alle åpninger vanntett.
- Ikke lagre sjakt i rom der det utføres sveisearbeider. Gassene eller strålingen som oppstår, kan angripe plastdelene.
- Beskytt sjakt mot direkte sollys. Ekstrem varme kan føre til deformasjon av plastdelene!

Hvis det er installert pumper eller signalgivere, må i tillegg følgende punkter overholdes:

- Tett endene på tilkoblingskablene slik at ingen fuktighet trenger inn.
- Rull tilkoblingskabler sammen til en bunt, og fest i sjakten.
- Overhold maks. lagringstemperatur på pumpene og signalgivere.
- Lagre styreenhet i henhold til produsentens instruksjoner.

6 Installasjon og elektrisk tilkobling

6.1 Personalets kvalifisering

- Monterings-/demonteringsarbeid: utdannet fagperson anleggsteknikk for sanitæranlegg
Feste og oppdriftssikring, tilkobling av plastrør
- Nedgraving (nedfelt): utdannet fagperson for graving og legging av rørledninger
Graving og klargjøring av grop, gjenfylling av grop, oppdriftssikring, tilkobling av plastrør.
- Løftearbeid: Utdannet fagperson for betjening av hevemekanismer
Løfteutstyr, festeutstyr, festepunkter
- Personalet er informert om lokalt gjeldende forskrifter for forebygging av ulykker.
- Personalet har lest og forstått monterings- og driftsveiledningen.

6.2 Oppstillingstyper

- Oppstilling (gulvmontert) i bygning
- Nedgraving (nedfelt) utenfor bygning

6.3 Operatørens plikter

- Følg gjeldende lokale forskrifter for sikkerhet og forebygging av ulykker.
- Alle forskrifter for arbeid med tung last og under hengende last må overholdes.
- Gjør verneutstyr tilgjengelig. Påse at personalet bruker verneutstyret.
- For drift av avløpstekniske anlegg må man følge lokale forskrifter for avløpsteknologi.
- For å oppnå et sikkert og fungerende feste, må konstruksjonsdelene/fundamentene være tilstrekkelig stabile. Driftsansvarlig har ansvar for å klargjøre konstruksjonsdelene/fundamentet og at det er egnet!
- Marker arbeidsområdet.
- Hold uautoriserte personer utenfor arbeidsområdet.
- Sikre fri tilgang til monteringsstedet.
- Vannrett og plan oppstillingsflate!
- Utfør installasjonen i henhold til de gjeldende lokale forskriftene.
- Hvis værforholdene (f.eks. isdannelse, sterk vind) ikke lenger gjør det mulig med sikkert arbeid, må arbeidet avbrytes.
- Kontroller at de eksisterende planleggingsdokumentene (installasjonsplaner, monteringssted, innløpsforhold) er komplette og korrekte.
- Legg og klargjør rørledningene iht. planleggingsdokumentene.

6.4 Installasjon – bygningsinstallasjon (gulvmontert)



FARE

Fare på grunn av helseskadelige medier i løpet av monteringen!

Fare for bakteriell infeksjon!

- Monteringssted rent og desinfisert.
- Dråpemengder skal tas opp umiddelbart.
- Følg angivelsene i arbeidsreglementet!
- Hvis det er mulig å komme i kontakt med helseskadelige medier, må følgende verneutstyr brukes:
 - Lukkede vernebriller
 - Vernemaske
 - Vernehansker



FARE

Risiko for fatal skade på grunn av at man utfører farlig arbeid alene!

Arbeider i sjakter og trange rom, og arbeider med fallfare er farlige arbeider. Disse arbeidene skal ikke utføres når man er alene!

- Gjennomfør arbeidene bare sammen med en annen person!



LES DETTE

Oppstilling av sjakten i bygninger

Følg EN 12056 og lokale retningslinjer ved installasjon!

- Bruk verneutstyr! Følg arbeidsreglementet.
 - Vernehanske: 4X42C (uvex C500 wet)
 - Vernesko: Beskyttelsesklasse S1 (uvex 1 sport S1)
- Klargjør monteringsstedet:
 - Rent, rengjort for grove faste stoffer
 - Tørr
 - Frostfri
 - Tilstrekkelig belysning
- Ventiler driftsrommet tilstrekkelig.
- Forlat arbeidsstedet straks hvis det samles giftige eller kvelende gasser!
- Sørg for et fritt område på min. 60 cm (2 ft) rundt anlegget.
- I tilfelle havari: Sørg for pumpekum i driftsrommet, min. dimensjon: 500x500x500 mm (20x20x20 in). Velg pumpe i henhold til dette. Sørg for mulighet for manuell tømning.
- Alle tilkoblingskabler må legges forskriftsmessig. Tilkoblingskablene må ikke utgjøre en fare (snublefare, skade under drift). Kontroller om kabelvernsnittet og kabellengden er tilstrekkelig for den valgte installasjonen.
- Installasjon av styreenheter: Ta hensyn til instruksjoner fra produsenten (IP-klasse, oversvømmelsessikker, eksplosjonsfarlige omgivelser)!

6.4.1 Merknader om festeutstyr

Produktet kan monteres på forskjellige grunnkonstruksjoner (betong, stålkonstruksjoner osv.). Festeutstyret må derfor velges så det er egnet til underlaget. Følgende instruksjonene for festeutstyr må overholdes for å kunne oppnå en riktig installasjon:

- Unngå sprekker og avskalling av bygningens undergrunn, **overhold minsteavstandene**.
- Sikre en solid og sikker montering, **overhold de angitte borehulldybde**.
- Borestøv reduserer bæreevnen, **sug eller blås alltid ut støvet fra borehullet**.
- Bruk kun feilfri komponenter (f.eks. skruer, plugg, mørtelpatroner).

6.4.2 Informasjon om røropplegg

Røropplegget utsettes for ulike trykk under drift. I tillegg kan det oppstå spisstrykk (f.eks. ved lukking av tilbakeslagsventilen), og de kan, avhengig av driftsforholdene, være mange ganger sterkere enn transporttrykket. Disse ulike trykkene belaster rørledningene og rørledningsforbindelsene. For å kunne garantere sikker og feilfri drift må følgende parametere kontrolleres og utformes i henhold til kravene for rørledningene og rørledningsforbindelsene:

- Rørledningene på monteringsstedet må være selvbærende. Ingen trykk- eller trekraft skal påvirke heveanlegget.
- Trykkbestandighet av røropplegget og rørledningsforbindelsene
- Strekkstyrke av rørledningsforbindelser (= forbindelse med lukkekraft i langsgående retning)
- Rørledningene må kobles til spennings- og vibrasjonsfritt.
- I innløpet og i trykkledningen skal det være en stengeventil til stede på monteringsstedet!

6.4.3 Arbeidstrinn

Sjaktene installeres ved å utføre følgende operasjoner:

- Forberedende arbeider.
- Still opp sjakt.
- Koble til trykkledningen.
- Koble til innløpet.
- Koble til luftingen.
- Koble til nødtømming.
- Installer pumpe.
- Installer nivåstyring.
- Legg tilkoblingskabler.
- Monter sjaktlokk.

6.4.4 Forberedende arbeider

- Pakk ut sjakt.
- Fjern transportsikringene.
- Kontroller leveringsomfanget.
- Klargjør monteringsstedet:
 - Vannrett og plan oppstillingsflate!
 - Plass til et ekstra fritt rom på minst 60 cm (2 ft)!
 - Festing med plugg er mulig.
 - Rent, rengjort for grove faste stoffer
 - Tørr
 - Frostfri
 - Tilstrekkelig belysning
- Ha dette tilbehør liggende til senere bruk:
 - Kammerdeksel
 - Forbindelsesstykke

Sjaktene WS 40 ... D og WS 50 ... D har separat røropplegg for hver av pumpene. Det innbefatter to trykktilkoblinger.

LES DETTE! Forbindelsesstykket må skaffes på monteringsstedet!

 - Styreenhet
 - Nivåstyring

6.4.5 Stille opp sjakt

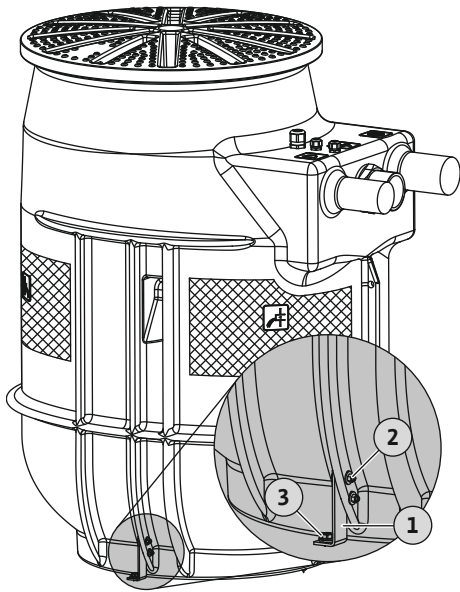


Fig. 3: Stille opp sjakt

1	Monteringsvinkel (2 stk.)
2	Feste for monteringsvinkel: <ul style="list-style-type: none"> • 4x sekskantskrue M5x25 • 4x sekskantmutter M5 • 8x underlagsskiver
3	Gulvfiksering: <ul style="list-style-type: none"> • 2x fasadeplugg SXRL 10x80FUS • 2x sekskantskrue 7 mm

Monter sjakt vridnings- og oppflytningssikkert. Gjør det ved å forankre heveanlegget på gulvet.

- ✓ Forberedende arbeider er fullførte.
- ✓ Klargjør monteringsstedet i henhold til planleggingsdokumentene.
- ✓ Medlevert fikseringsmateriale: Følg spesifikasjonene for grunnkonstruksjonen! Skaff eventuelt egnet fikseringsmateriale for gulvfiksering på monteringsstedet.
- ✓ Skrunøkkel SW8 og SW13

1. Sett ned sjakt og innrett med rørene på monteringsstedet.

LES DETTE! Sjakt må stå loddrett!

2. Monter monteringsvinkel på sjakt (pos. 2).

3. Tegn borehull.

4. Sett sjakt til side.

5. Bor borehull og rengjør hullene.

6. Sett i plugg (pos. 3)

7. Innrett sjakt med borehullene.

8. Fest sjakt på gulv (pos. 3).

► Sjakt er montert vridnings- og oppflytningssikkert.

► Neste skritt: Koble til trykkledningen.

6.4.6 Koble til trykkledningen

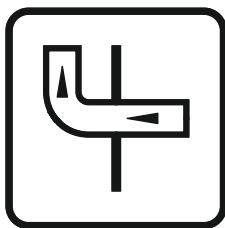
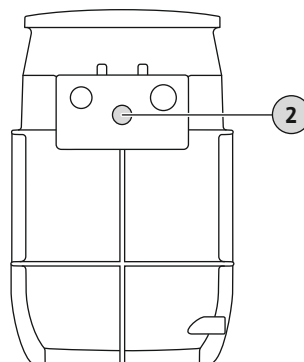


Fig. 4: Merking på sjakten

DrainLift WS 40E/50E



DrainLift WS 40D/50D

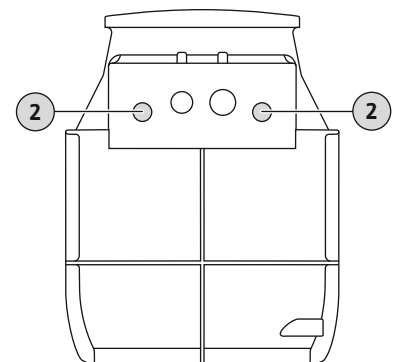


Fig. 5: Trykktilkobling

2	Trykktilkobling
---	-----------------

Vær oppmerksom på følgende når trykkledningen kobles til:

- Strømningshastighet i trykkledningen: 0,7 m/s (2,3 ft/s) til 2,3 m/s (7,5 ft/s)!
- Det er ikke tillatt å redusere rørdiameteren!
- Alle forbindelsene må være fullstendig tette!
- Koble til trykkledningen frostsikkert.
- Installer stengeventil.

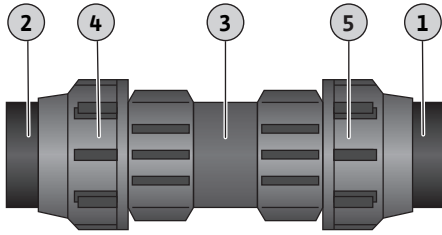


Fig. 6: Koble til trykkledningen

1	Trykkavgang sjakt
2	Trykkledning, på monteringsstedet
3	Klemmeanslutning, ubevegelig del
4	Klemmeanslutning, klemring
5	Klemmeanslutning med innvendig gjenge 2 1/2"

- ✓ Sjakt fagmessig montert.
 - ✓ Trykkledning fagmessig installert frem til trykkstuss iht. planleggingsdokumentene.
 - ✓ Montasjemateriale DrainLift WS 40E / WS 50E: 1x klemmeanslutning eller gjengefittings, skaffes på monteringsstedet.
 - ✓ Montasjemateriale DrainLift WS 40D / WS 50D: 2x klemmeanslutning eller gjengefittings og forbindelsesstykke, skaffes på monteringsstedet
1. Løsne klemring, ikke skru av.
 2. Skru klemmeanslutning på trykkavgang.
 3. Sett trykkledning helt til anslag inn i klemmeanslutning.
 4. Trekk til overfalsmutter og klemring.
 5. Trekk til klemring.
 - ▶ Trykkledning tilkoblet.
 - ▶ Neste skritt: Koble til innløpet.

6.4.7 Koble til innløpet

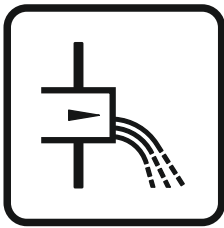


Fig. 7: Merking på sjakten

Innløpet kan utføres valgfritt innenfor de merkede flatene på sjaktveggen.

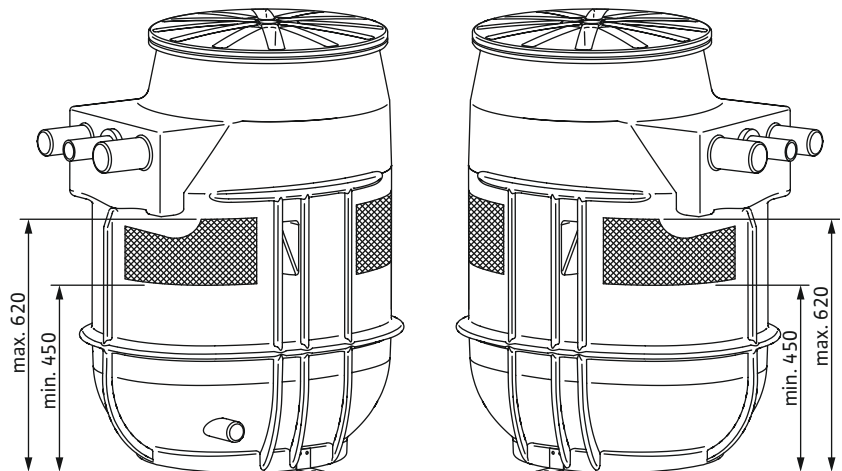


Fig. 8: Innløpsflater

Ta hensyn til følgende ved tilkobling av innløpet:

- Koble til innløpet i de markerte områdene. Når innløpet kobles til utenfor de markerte områdene, kan følgende problemer oppstå:
 - Tilkobling utett.
 - Sjaktens statiskegenskaper påvirkes.
 - Tilbakeslag inn i innløpsledning.
 - Unngå støttaktig innløp og luftinntak i sjakten. Innløp må legges fagmessig.
- FORSIKTIG! Det kan oppstå funksjonsfeil i nivåstyringen gjennom støttaktig innløp eller luftinntak i sjakten!**
- For at innløpsledningen skal kunne tømme seg selv, må innløpsledningen legges med et fall til sjakten.
 - Alle forbindelsene må være fullstendig tette!
 - Installer en stengeventil i innløpet!

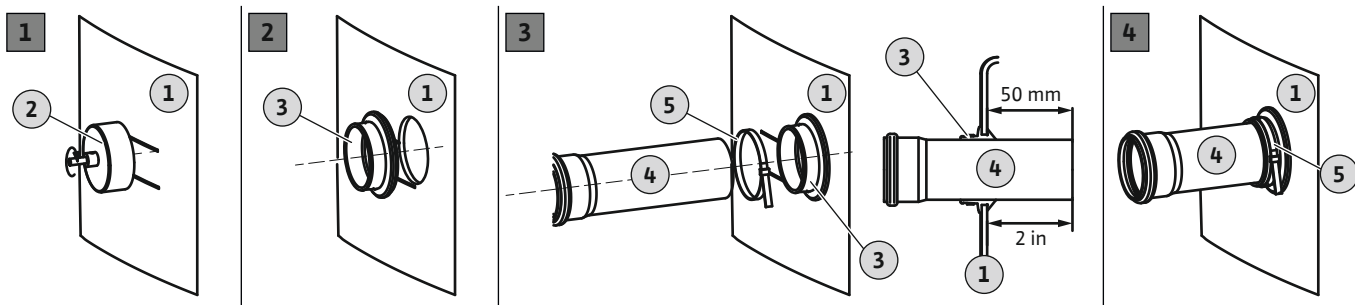


Fig. 9: Koble til innløpet

1	Tankvegg
2	Hullstikksag for drill
3	Innløpsetning
4	Innløpsrør
5	Rørklemme

- ✓ Sjakt fagmessig montert.
 - ✓ Innløpsledning fagmessig installert frem til sjakten iht. planleggingsdokumentene.
 - ✓ Montasjemateriale tilgjengelig:
 - 1x hullstikksag
 - 1x drill
 - 1x innløpsetning
 - 1x rørklemme
1. Marker innløpspunkt på sjakt.
 2. Drill hull for innløpet i sjaktveggen ved å bruke den medfølgende hullstikksagen. Ved borer i sjakten må følgende punkter følges:
 - Ta hensyn til målene til innløpsflatene. **FORSIKTIG! Boringen må være helt innenfor de merkede innløpsflatene!**
 - Maks. turtall på drillen: 200 o/min.
 - Kontroller hull diameter: DN 100 = 124 mm (5 in). **LES DETTE! Vær nøyaktig når du driller hull. Tilkoblingens tetthet er avhengig av kvaliteten på boringen!**
 - Pass på jevn sageeffekt! Hvis sageeffekten minker, varmes materialet opp for raskt og begynner å smelte.
 - ⇒ Avbryt sageprosessen, la materialet avkjøle seg og rengjør hullstikksagen!
 - ⇒ Reduser turtallet til drillen.
 - ⇒ Varier fremkjøringstrykket når du driller.
 3. Skjæreflaten skal graderes og glattes ut.
 4. Sett innløpsetningen inn i hullet.
 5. Sett rørklemmen på innløpsetningen.
 6. Påfør glidemiddel på de innvendige flatene av innløpsetningen.
 7. Skyv innløpsrør inn i innløpsetning. Skyv innløpsrør 50 mm (2 in) langt inn i sjakt.
 8. Koble innløpsetningen og -røret fast med rørklemmen. **Tiltrekningsmoment: 5 Nm (3,7 ft·lb).**
 - ▶ Innløp er tilkoblet.
 - ▶ Neste skritt: Koble til luftingen.

6.4.8 Koble til utluftingen

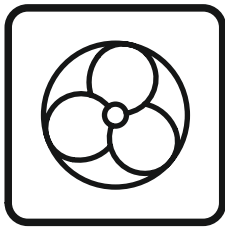
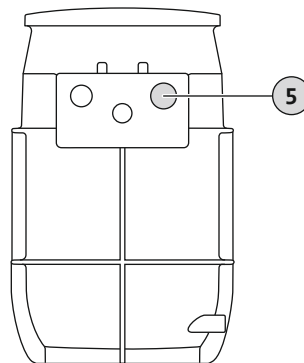


Fig. 10: Merking på sjakten

Tilkobling av en lufterledning er påbudt. Ta hensyn til følgende punkter ved tilkobling av lufterledningen:

- Før lufterledning over taket.
- Alle forbindelsene må være fullstendig tette.

DrainLift WS 40E/50E



DrainLift WS 40D/50D

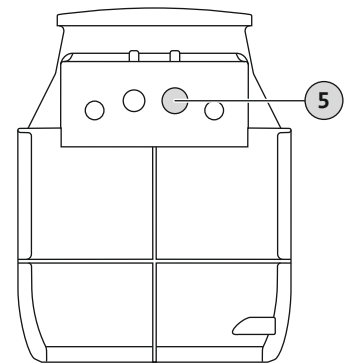


Fig. 11: Tilkobling lufting

5 Tilkobling lufterledning

- ✓ Sjakt er fagmessig stilt opp.
 - ✓ Lufterledning på monteringsstedet er fagmessig lagt.
 - ✓ Høytemperatur-(HT-)glidemuffe finnes
1. Åpne luftestuss: Sagekant ca. 25 mm.
 2. Grader og slip sagekant.
 3. Sett HT-glidemuffe på åpnet luftestuss.
 4. Sett monteringsstedets lufterør inn i HT-glidemuffe.
 - ▶ Lufting tilkoblet.
 - ▶ Neste skritt: Koble til nødtømming.

6.4.9 Koble til nødtømming



LES DETTE

Ikke koble innløp til nødtømmingen!

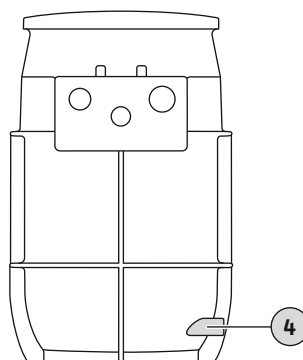
Ved havari pumpe sjakten ut via nødtømmingen. Sørg for nødtømming. Ellers kan ikke sjakten tømmes i en nødsituasjon!

- Ikke koble innløp til nødtømmingen!

Ved vedlikeholdsarbeid eller driftsavbrudd av pumpene kan sjakten tømmes via nødtømmingen. Det anbefales å installere en membranpumpe for dette.

FORSIKTIG! Hvis pumpene svikter, oppstår det tilbakeslag inn i innløpet, og sjakten kan breste! Steng innløp og tøm sjakt.

DrainLift WS 40E/50E



DrainLift WS 40D/50D

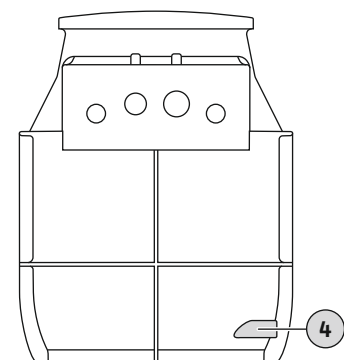


Fig. 12: Tilkobling nødtømming

4 Tilkobling nødtømming

Ved installasjon av en membranhåndpumpe må følgende punkter følges:

- Velg installasjonshøyde for optimal betjening.
- Koble membranhåndpumpen til nødtømmingen (laveste punkt, nesten fullstendig tømming mulig).
- For å åpne tømmeilkoblingen trengs det en hullstikksag 30 mm (1,3 in).
- Koble til trykkledningen etter stengeventilen på trykksiden.
Alternativt kan tilkoblingen gjøres via en rørsløyfe direkte på samlekanalen.
- Alle forbindelsene må være fullstendig tette!
- Se driftsveiledningen til membranhåndpumpen!

6.4.10 Installere pumpe

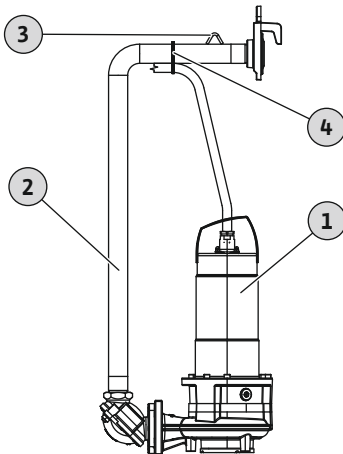


Fig. 13: Installere pumpe

1	Pumpe
2	Trykkrør
3	Festepunkt
4	Buntebånd

✓ Rørledninger på monteringsstedet tilkoblet.

1. Pump vann ut av sjakt.
2. Fjern grovsmuss i sjakt.
3. Frakoble trykkrør fra overvannskobling og ta ut av sjakt.
4. Skru trykkrør på pumpe med medlevert montasjemateriale.
5. Fest tilkoblingskabel på horisontal del av trykkrør med medlevert buntebånd. Før kabelen lett strammet uten nedheng fra pumpen frem til buntebåndet.
6. Fest løfteketting på festepunkt på trykkrør.
7. Fest løfteketting på løfteutstyr.
8. Senk pumpe og trykkrør ned i sjakt.
FORSIKTIG! Ikke la pumpen og trykkrøret under nedsenking støte mot eller hekte seg fast i ting montert i sjakten. Avhengig av pumpetype, dreier pumpe 90° ved nedsenking.
9. Koble trykkrør inn i overvannskobling.
10. Løsne løftekettingen fra løfteutstyret og hekt den på kjettingkroken i sjakten.
 - ▶ Pumpe installert. Neste skritt: Installer nivåstyring.

6.4.11 Installere nivåstyring

Nivået kan reguleres på følgende måter:

- Nivåsensor
- Flottørbryter

LES DETTE! Styreenheten må ha de riktige inngangene for de valgte signalgiverne!

6.4.11.1 Flottørbryter

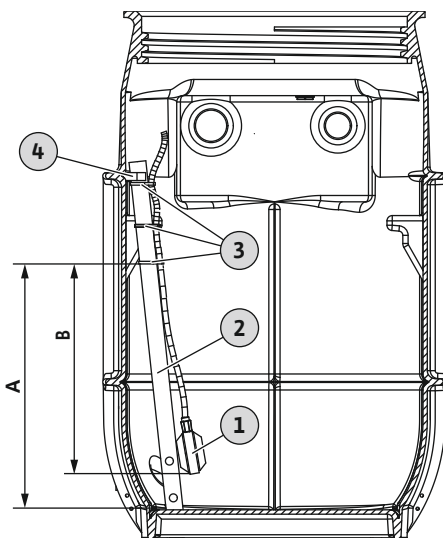


Fig. 14: Installasjon flottørbryter

1	Flottørbryter
2	Holderør
3	Buntebånd
4	Rørklemme for å feste holderøret

✓ Ikke installer flottøren direkte i innløpet.

✓ Flottør har nok bevegelsesfrihet.

✓ Flottør støter ikke mot sjakt.

1. Klikk holderøret ut av rørklemmen og ta det ut av sjakten.
2. Flottørbryter festet med tre buntebånd på holderør. Pass på kabellengde og festehøyde!
3. Monter holderøret igjen i sjakten og klips det inn i rørklemmen.

DrainLift	Festepunkt buntebånd (A)*	Kabellengde flottør (B)*
WS 40 ...	460 mm (18 in)	380 mm (15 in)
WS 50 ...	460 mm (18 in)	380 mm (15 in)

* Verdien tar utgangspunkt i underkant innløp, som er 450 mm (17,5 in). Ved høyereliggende innløp kan verdien justeres.

LES DETTE! For bedre driftssikkerhet bør en separat flottørbryter for oversvømmelsesdeteksjon installeres! Still inn alarmen for høyt nivå på høyden av underkant innløp for å forhindre tilbakeslag inn i innløpsledningen.

6.4.11.2 Nivåsensor

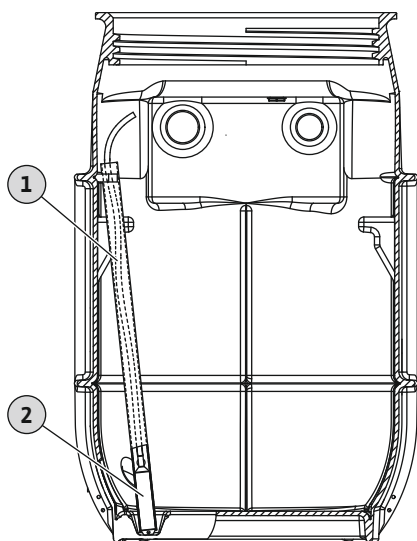


Fig. 15: Installasjon nivåsensor

6.4.12 Legge tilkoblingskabler

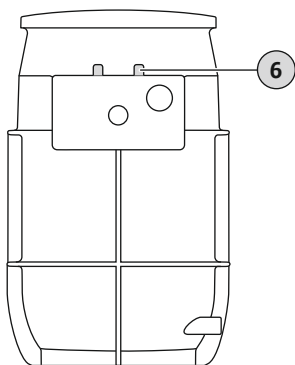


Fig. 16: Kabelgjennomføringer

6.4.13 Montere kammerdeksel

1	Holderør
2	Nivåsensor

✓ For å unngå tilbakeslag inn i innløpsledningen setter du vekslingspunkt «Pumpe På» på ca. 50 mm (2,5 in) under underkant innløp.

✓ Nedre del av nivåsensor er konstant nedsenket.

1. Sett nivåsensor inn i holderør.
2. Still inn vekslingspunkter på styreenhet.

DrainLift	Pumpe På*	Pumpe av	Alarm for høyt nivå*
WS 40 ...	0,4 m (16 in)	0,2 m (8 in)	0,45 m (18 in)
WS 50 ...	0,4 m (16 in)	0,2 m (8 in)	0,45 m (18 in)

* Verdien tar utgangspunkt i underkant innløp, som er 450 mm (17,5 in). Ved høyereliggende innløp kan verdien justeres.

LES DETTE! For bedre driftssikkerhet bør en separat flottørbryter for oversvømmelsesdeteksjon installeres! Still inn alarmen for høyt nivå på høyden av underkant innløp for å forhindre tilbakeslag inn i innløpsledningen.



ADVARSEL

Eksplosjonsfare på grunn av gasslekkasje!

Det kan oppstå en eksplosiv atmosfære i sjakten. Hvis den eksplosive atmosfæren sprer seg inn i driftsrommet, er det fare for eksplosjon!

- Lukk alle åpninger (kabelgjennomføringer, kammerdeksel ...) lufttett!
- Sørg for regelmessig luftveksling i driftsrommet.
- La en fagperson måle gassene.

6 Kabelgjennomføringer ved bygningsinstallasjon:

- WS ... E: 1x M25 + 2x M16
- WS ... D: 2x M25 + 2x M16

- Før tilkoblingskablene ut gjennom kabelgjennomføringene. Alternativt kan tilkoblingskablene også føres ut gjennom tilkoblingen for kabelrøret.
- Ikke skad tilkoblingskablene (klem, bøye ...)!
- Bunt tilkoblingskablene med buntbånd for at de ikke henger enkeltvis i sjakten.
- Fest tilkoblingskablene på kjettingkrok for strekkavlastning.

LES DETTE! Sørg for at tilkoblingskablene er tilstrekkelig lange slik at pumpen kan løftes ut av sjakten (f.eks. til vedlikehold).

- Legg tilkoblingskablene frem til styreenheten eller stikkontakten iht. lokale krav.



ADVARSEL

Eksplosjonsfare på grunn av gasslekkasje!

Det kan oppstå en eksplosiv atmosfære i sjakten. Hvis den eksplosive atmosfæren sprer seg inn i driftsrommet, er det fare for eksplosjon!

- Lukk alle åpninger (kabelgjennomføringer, kammerdeksel ...) lufttett!
- Sørg for regelmessig luftveksling i driftsrommet.
- La en fagperson måle gassene.

- Kammerdekselet kan sikres mot at uvedkommende kan åpne den.
- Kammerdekselet er gangsterk.
Kammerdekselet tåler belastning opptil 200 kg (441 lb).

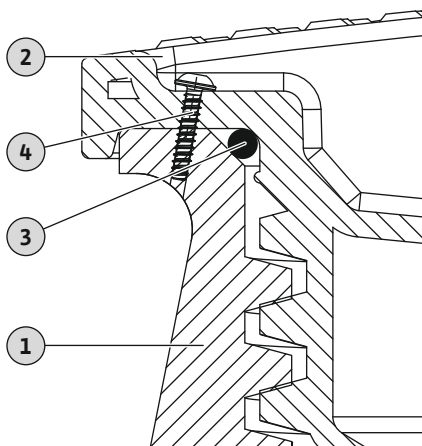


Fig. 17: Installere og sikre kammerdeksel

1	Pumpesjakt
2	Kammerdeksel
3	Tetning
4	Sikringskrue

- ✓ Sjakt tilkoblet på rørnett.
- ✓ Tilkoblingskabler ført ut.
- ✓ Pumpeinstallasjon testet.

1. Skyv tetning på via gjengene, til tetningen ligger mot sjaktlokket i rundingen.
2. Legg kammerdeksel på sjakt og drei det inn.

ADVARSEL! Pass på at tetningen sitter riktig når du dreier inn kammerdekselet. Tetningen skal ikke skli inn i gjengene. Hvis tetningen sklir inn i gjengene, blir tetningen ødelagt. Kammerdekselet er utett. Gass og medium kan slippe ut.

3. Lag en 3 mm stor boring på det angitte stedet. Bor gjennom deksel og sjakt.
4. Skru inn medlevert skrue.
 - ▶ Kammerdeksel montert og sikret.
 - ▶ Opprett elektrisk tilkobling.

6.5 Installasjon – nedgraving (nedfelt)



FARE

Fare på grunn av helseskadelige medier i løpet av monteringen!

Fare for bakteriell infeksjon!

- Monteringssted rent og desinfisert.
- Dråpemengder skal tas opp umiddelbart.
- Følg angivelsene i arbeidsreglementet!
- Hvis det er mulig å komme i kontakt med helseskadelige medier, må følgende verneutstyr brukes:
 - Lukkede vernebriller
 - Vernemaske
 - Vernehansker



FARE

Risiko for fatal skade på grunn av at man utfører farlig arbeide alene!

Arbeider i sjakter og trange rom, og arbeider med fallfare er farlige arbeider. Disse arbeidene skal ikke utføres når man er alene!

- Gjennomfør arbeidene bare sammen med en annen person!



ADVARSEL

Svevende last!

Det er fare for (svært alvorlige) personskader fra deler som faller ned.

- Opphold av personer under svevende last er forbudt!
- Ikke beveg last over arbeidsplasser der personer oppholder seg!

FORSIKTIG

Oppdrift ved høy grunnvannstand!

Ved høyt grunnvann kan sjakten flyte opp.

- Ta hensyn til spesifikasjon av maks. tillatt grunnvannstand.

FORSIKTIG

Funksjonsfeil på grunn av frost!

Frost kan føre til funksjonsfeil og skader.

- Vær oppmerksom på lokale frostdybder.
- Hvis anlegget eller trykkavgangen ligger i frostområdet, må anlegget settes ut av drift når det er frost.



LES DETTE

Oppstilling av sjakten utenfor bygninger

Følg EN 1610 og lokale retningslinjer ved nedgraving!

- Bruk verneutstyr! Følg arbeidsreglementet.
 - Vernehanske: 4X42C (uvex C500 wet)
 - Vernesko: Beskyttelsesklasse S1 (uvex 1 sport S1)
 - Vernehjelm: EN 397 Normkonform, beskyttelse mot deformasjon på sidene (uvex pheos)
(ved bruk av løfteutstyr)
- Vær oppmerksom på lokal frostdybde.
- Forlat arbeidsstedet straks hvis det samles giftige eller kvelende gasser!
- Sette opp løfteutstyr: jevn flate, fast underlag. Lagerplassen og monteringsstedet må kunne nås uten problemer.
- Fest kjetting eller ståltau med sjakkel på festepunktene. Det må kun brukes byggeteknisk godkjent festeutstyr.
- Ikke opphold deg i svingområdet til løfteutstyret.
- Sørg for inntrekkingsbånd for installasjon av tilkoblingskabelen.
- Installasjon av styreenheter: Ta hensyn til instruksjoner fra produsenten (IP-klasse, oversvømmelsessikker, eksplosjonsfarlige omgivelser)!

6.5.1 Arbeidstrinn

Sjakten installeres ved å utføre følgende operasjoner:

- Forberedende arbeider.
- Grav grop og still opp sjakt.
- Koble til trykkledningen. Se Bygningsinstallasjon «Koble til trykkledningen [► 15]»
- Koble til innløpet. Se Bygningsinstallasjon «Koble til innløpet [► 16]»
- Koble til luftingen. Se Bygningsinstallasjon «Koble til utluftingen [► 18]»
- Koble til kabelrør.
- Monter sjaktforlengelse.
- Installer pumpe. Se Bygningsinstallasjon «Installere pumpe [► 19]»
- Installer nivåstyring. Se Bygningsinstallasjon «Installere nivåstyring [► 19]»
- Legg tilkoblingskabler.
- Fyll igjen grop.
- Monter kammerdeksel. Se Bygningsinstallasjon «Montere kammerdeksel [► 20]»

6.5.2 Forberedende arbeider

- Pakk ut sjakt.
- Fjern transportsikringene.
- Kontroller leveringsomfanget.
- Velg monteringssted:
 - Utenfor bygningen.
 - Vær oppmerksom på lokal frostdybde.
 - Ikke i umiddelbar nærhet av oppholds- eller soverom.
 - Ikke monter i torvholdig jord. **FORSIKTIG! Torvholdig jord ødelegger beholderen!**
 - Tilstrekkelig plass: Gropdybde og -diameter.
 - Grunnvannstand
Sjakten er oppflytningssikker ved grunnvannstand på maks. 500 mm (over underkant sjaktbunn).
- Ha dette tilbehør liggende til senere bruk:
 - Kammerdeksel

- Forbindelsesstykke
Sjaktene WS 40 ... D og WS 50 ... D har separat røropplegg for hver av pumpene. Det innbefatter to trykktilkoblinger.
LES DETTE! Forbindelsesstykket må skaffes på monteringsstedet!
- Sjaktforlengelse (for høydeutjevning)
- Styreenhet
- Nivåstyring

6.5.3 Grave grop og stille opp sjakt



LES DETTE

Nedgraving (nedfelt oppstilling): Overhold lokale krav!

Gravearbeid er underlagt strenge lokale krav. Ta hensyn til følgende punkter:

- La arbeidet utføres av en utdannet fagperson for graving og legging av rørledninger!
 - Graving, klargjøring og gjenfylling av grop
 - Oppdriftssikring
 - Tilkobling av plastrør
- Overhold lokale retningslinjer ved gravearbeid!
 - Skråningsvinkel
 - Montasje ...
- Ta hensyn til frostdybde!

Monter sjakt vridnings- og oppflytningssikkert. Ta hensyn til disse punktene ved graving av gropen:

- Min. gropdybde: Sjakthøyde + fundamentlag + utjevningsslag + høyde kammerdeksel
Ved bruk av sjaktforlengelse: Gropdybde + 300 mm (12 in)
- Min. gropdiameter i bunn: Sjaktdiameter + 2 m (6,5 ft)
- Planlagte posisjoner for innløps-, trykk- og lufterledning passer.
- Pump ut grunnvann.

Ta hensyn til maks. grunnvannstand!

- ✓ Forberedende arbeider er fullførte.
- ✓ Gropdimensjoner fastlagt.
- ✓ Grunnvannsenking installert.
- ✓ Fyllmateriale til fundamentlag: stabil mineralblanding
- ✓ Fyllmateriale til utjevningsslag og til gjenfylling: Sand/grus uten skarpekanter og komponenter, ikke-pakkende, kornstørrelse 0 ... 32 mm)

1. Grav en grop.
2. Legg og komprimer fundamentlag på fagmessig måte iht. lokale krav (Dpr 97 %).
3. Legg og avrett utjevningsslag på fagmessig måte iht. lokale krav.
4. Sett sjakt inn i grop.
5. Innrett sjakt med rørledninger på monteringsstedet.
6. Vibrer ned sjakt jevnt i utjevningsslag.
LES DETTE! Vibrer sjaktbunn og bunnribber helt ned i utjevningsslag!
7. Kontroller og korrigér posisjon på sjakt:
 - ⇒ Sjakt loddrett!
 - ⇒ Kammerdeksel plant med overflatenivå!
8. Fyll igjen gropen fagmessig lagvis til oppunder innløpsflatene for å fiksere sjakten. Følg lokale krav! Komprimer de enkelte lagene fagmessig (Dpr 97 %).
⇒ **LES DETTE! Fyll igjen og komprimer rundt sjakt for hånd (spade, jordstampe)!**
 - ▶ Sjakt stilt opp.
 - ▶ Neste skritt: Legg røropplegg på monteringsstedet frem til sjakt, klargjør og koble til.

6.5.4 Koble til kabelrør

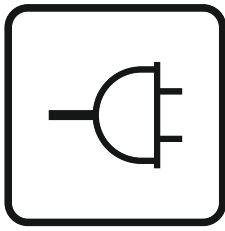
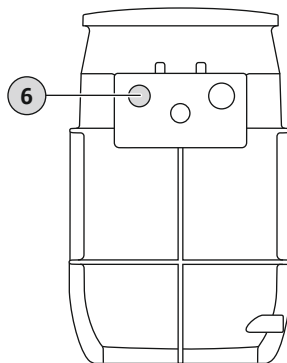


Fig. 18: Merking på sjakten

De elektriske tilkoblingskablene føres ut gjennom et separat kabelrør. Ta hensyn til følgende punkter ved tilkobling av kabelrøret:

- Trekk inn trekketråden før du kobler til kabelrøret.
- Alle forbindelsene må være fullstendig tette.

DrainLift WS 40E/50E



DrainLift WS 40D/50D

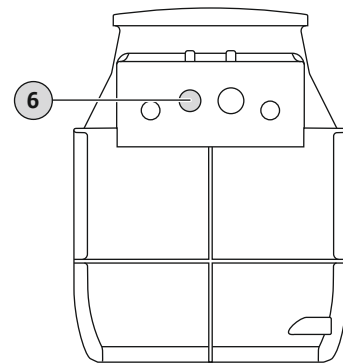


Fig. 19: Tilkobling kabelrør

6	Tilkobling kabelrør
---	---------------------

- ✓ Sjakt er fagmessig stilt opp.
 - ✓ Kabelrør på monteringsstedet er fagmessig lagt.
 - ✓ Trekketråd i monteringsstedets kabelrør finnes.
 - ✓ Høytemperatur-(HT-)glidemuffe finnes
1. Åpne stuss for kabelrør: Sagekant ca. 25 mm.
 2. Grader og slip sagekant.
 3. Sett HT-glidemuffe på tilkoblingsstuss.
 4. Trekk trekketråd inn i sjakt.
 5. Sett monteringsstedets kabelrør inn i HT-glidemuffe.
 - ▶ Kabelrør installert.
 - ▶ Neste skritt: Installer sjaktforlengelse (ved behov).

6.5.5 Montere sjaktforlengelse

Med sjaktforlengelsen er det mulig å utligne en høydeforskjell på 300 mm (12 in) mellom sjaktåpning og overflatekant.

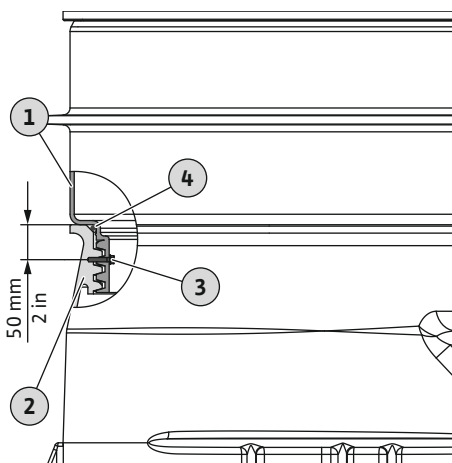


Fig. 20: Montere sjaktforlengelse

1	Sjaktforlengelse
2	Pumpesjakt
3	Festeskrue
4	O-ring

- ✓ Høydeforskjell på 300 mm (12 in) finnes.
 - ✓ Sjaktforlengelse finnes.
 - ✓ Montasjemateriale fra leveringsomfanget finnes:
 - festeskruer
 - pakning (O-ring)
1. Skyv pakning (O-ring) over sjaktforlengelsens gjenger til anslag.
 2. Skru sjaktforlengelse på sjakt.
 3. Lås sjaktforlengelse med medlevert skruer:
 - ⇒ Bor et 3 mm-hull ca. 50 mm (2 in) fra sjaktens øvre ende.
 - ⇒ Skru inn medlevert treskrue til anslag.
 - ▶ Sjaktforlengelse installert.
 - ▶ Neste skritt: Fyll igjen grop.

6.5.6 Legge tilkoblingskabler

- Fest tilkoblingskablene på trekketråden og før dem utenfra inn gjennom kabelrøret.
- Ikke skad tilkoblingskablene (klem, bøy ...)!
- Ikke la tilkoblingskablene henge enkeltvis i sjakten!

- Bunt tilkoblingskablene med buntebånd.
- Fest tilkoblingskablene på kjettingkrok for strekkavlastning.
- **LES DETTE! Sørg for at tilkoblingskablene er tilstrekkelig lange slik at pumpen kan løftes ut av sjakten (f.eks. til vedlikehold).**
- Legg tilkoblingskablene frem til nettkoblingen iht. lokale krav.

6.5.7 Fylle igjen grop

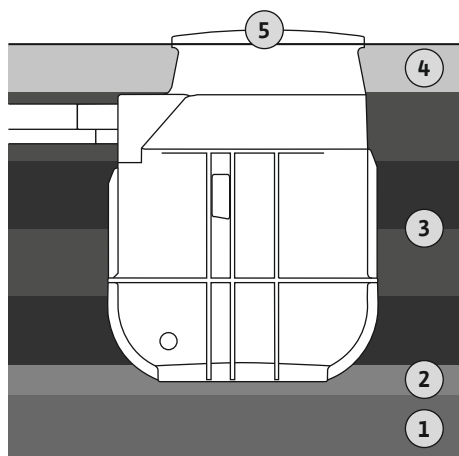


Fig. 21: Fylle igjen grop

Ta hensyn til følgende punkter ved gjenfylling av gropen:

- Fyll igjen grop iht. lokale krav og retningslinjer!
- Pass på stabil og loddrett posisjon av sjakt.
- Sikre sjakt mot oppdrift. Fyll sjakt ev. med vann.
- De angitte kravene til fyllmaterialet er minstekrav. Følg lokale retningslinjer.
- Utfør gjenfylling og komprimering rundt rørledninger iht. lokale krav og retningslinjer.

1	Fundamentlag
2	Utjevningsslag
3	Komprimeringslag
4	Underbygning til overflatenivå
5	Sjaktlokk

- ✓ Gropen er fylt igjen opp til innløpsflatene på sjakten.
- ✓ Sjakt står loddrett.
- ✓ Alle rørledningsforbindelser er tilkoblet og tette.
- ✓ Sjaktforlengelse installert, hvis nødvendig.
- ✓ Fyllmateriale til gjenfylling: Sand/grus uten skarpkantete komponenter, ikke-pakkende, kornstørrelse 0 ... 32 mm)

1. Fyll igjen grop fagmessig lagvis i samme høyde opp til sjakthals. Følg lokale krav! Komprimer de enkelte lagene fagmessig (Dpr 97 %).
⇒ **LES DETTE! Fyll igjen og komprimer rundt sjakt og sjaktforlengelse for hånd (spade, jordstampe)!**
2. Gjenoppsett overflatenivå med underbygning iht. lokale krav.
⇒ **LES DETTE! Hvis den naturlige grunnen rundt består av pakkende materiale, kan underbygningen lages med samme materiale. Maks. kornstørrelse: 20 mm!**
 - ▶ Grop fylt igjen.
 - ▶ Neste skritt: Installer kammerdeksel.

6.6 Elektrisk tilkobling



FARE

Risiko for fatal skade på grunn av elektrisk strøm!

Feil håndtering ved elektriske arbeider fører til død ved strømstøt!

- Få en elektriker til å utføre elektrisk arbeid!
- Følg lokale forskrifter!



LES DETTE

Se ytterligere litteratur!

For forskriftsmessig bruk må i tillegg produsentens bruksanvisning leses og følges.

- Jord sjakten iht. lokale regler.
- Opprett utjevningsforbindelse iht. lokale regler.
- Utfør elektrisk tilkobling av de enkelte komponentene som angitt i de enkelte monterings- og driftsveiledningene.
- Installer nettkobling og styreenheter oversvømmelsessikkert.

7 Oppstart

FORSIKTIG

Skader i sjakten!

Grov tilsmussing kan føre til skader i sjakten.

- Fjern grov tilsmussing fra sjakten før oppstart.



LES DETTE

Se ytterligere dokumentasjon

- Gjennomfør oppstartstiltakene i henhold til monterings- og driftsveiledningen for totalanlegget.
- Følg monterings- og driftsveiledningen for de tilkoblede produktene (sensorikk, pumper) og anleggsdokumentasjonen.

7.1 Personalets kvalifisering

- Betjening/styring: Betjeningspersonale, opplært om funksjonsmåten til hele anlegget

7.2 Driftsansvarlig sine plikter

- Alle monterings- og driftsveiledninger skal oppbevares ved sjakten eller en annen plass bestemt for dette.
- Alle monterings- og driftsveiledninger skal være tilgjengelige på personalets språk.
- Forsikre deg om at hele personalet har lest og forstått monterings- og driftsveiledningene.
- Alle sikkerhetsinnretninger på monteringsstedet er slått på og fungerer som de skal.
- Sjakten og den integrerte pumpen egner seg til applikasjonen under de angitte driftsbetingelser.

7.3 Betjening

Sjakt med pumpe med påmontert flottørbryter

Styringen av de enkelte pumpene skjer direkte via den monterte flottørbryteren. Etter at støpselet er satt inn i stikkkontakten, er den respektive pumpen driftsklar og kjører i automatisk modus.

Det er anbefalt å utstyre stikkkontakten med en ekstra bryter. Det gjør det enklere å slå anlegget av/på.

Sjakt med pumpe, styreenhet og separat nivåstyring

FORSIKTIG

Funksjonsfeil ved feil betjening av styreenhet!

Etter at støpselet er blitt plagget inn, starter styreenheten automatisk i den driftsmodusen som sist var innstilt.

- Les gjennom driftsveiledningen til styreenheten for å vite hvordan den skal betjenes.

Anlegget betjenes via styreenheten. Du finner all informasjon du trenger for å betjene styreenheten og de enkelte displayene, i styreenhetens driftsveiledning.

7.4 Testkjøring

Før pumpestasjonen settes i drift, må det utføres en testkjøring. Testkjøringen tester om pumpestasjonen fungerer som den skal. Eventuelt må vekslingspunktene og etterløpstiden til pumpen justeres.

✓ Sjakt fagmessig montert.

1. Demonter kammerdeksel.

2. Slå på anlegg:

⇒ Anlegg **uten** styreenhet: Sett støpselet inn i stikkkontakten.

⇒ Anlegg **med** styreenhet: Slå på styreskapet på hovedbryteren. Velg automatisk modus.

3. Åpne stengeventil i **trykkledning**.

⇒ **LES DETTE! Stengeventilen i innløpet skal forbli lukket!**

4. Fyll sjakt med vann gjennom sjaktåpning.

⇒ **LES DETTE! Ikke rett vannstrålen direkte mot flottørbryteren!**

5. Pumpe kobles inn og ut via nivåstyring.
 - ⇒ Under testkjøringen skal minst to fullstendige pumpeprosesser gjennomføres på alle pumpene.
 - ⇒ Ved dobbeltpumpestasjoner: Pumpen må alterneres etter hver pumping.
 - ⇒ Fyll trykkledningen helt med vann for å kontrollere driftspunktet. Gjenta testkjøringen til trykkledningen er helt full.
6. **Bygningsinstallasjon:** Sjekk at tilkoblingene er tette.
 - ⇒ Pumpestasjonen skal bare settes i drift hvis alle tilkoblinger er tette.
7. Monter kammerdeksel og sikre mot uautorisert åpning.
 - ▶ Testkjøring avsluttet.
 - ▶ Pumpestasjon **går i drift:** La stengeventilen i trykkledningen **være åpen**.
 - ▶ Pumpestasjon **forblir i standby-drift:** **Lukk** stengeventilen i trykkledningen.

7.5 Drift

Pumpestasjonen går som standard i automatisk drift og blir koblet inn og ut via den integrerte nivåstyringen.

- ✓ Oppstart ble gjennomført.
 - ✓ Prøvekjøring ble gjennomført og var vellykket.
 - ✓ Betjening og funksjonsmåte til pumpestasjon er kjent.
 - ✓ Trykkledningen er fylt helt med vann.
1. Slå på pumpestasjon:
 - ⇒ Anlegg **uten** styreenhet: Sett støpselet inn i stikkontakten.
 - ⇒ Anlegg **med** styreenhet: Slå på styreskapet på hovedbryteren. Velg automatisk modus.
 2. Åpne stengeventilene i innløps- og trykkledningen.
 - ▶ Pumpestasjonen kjører i automatisk drift, og pumpen styres nivåavhengig.

7.6 Under drift

- Stengeventiler i innløps- og trykkledningen åpnet!
- Maks. innløpsmengde er mindre enn maks. transportytelse til anlegget.
- Ikke demonter kammerdeksel!
- Sikre lufting av sjakten!
- Hvis utetemperaturen er under 0 °C over lengre tid, er det fare for frost i sjakten ved for lite vannutveksling:
 - Gjør isoleringstiltak over kammerdekselet.
 - Ta sjakt ut av drift.

8 Avstengning/demontering

8.1 Personalets kvalifisering

- Elektrisk arbeid: utdannet elektriker
Person med egnet fagutdannelse, kunnskap og erfaring for å kunne oppdage og unngå farer med elektrisitet.
- Monterings-/demonteringsarbeid: utdannet fagperson anleggsteknikk for sanitæranlegg
Feste og oppdriftssikring, tilkobling av plastrør
- Nedgraving (nedfelt): utdannet fagperson for graving og legging av rørledninger
Graving og klargjøring av grop, gjenfylling av grop, oppdriftssikring, tilkobling av plastrør.
- Løftearbeid: Utdannet fagperson for betjening av hevemekanismer
Løfteutstyr, festeutstyr, festepunkter

8.2 Operatørens plikter

- Følg gjeldende lokale forskrifter for helse, miljø og sikkerhet.
- Nødvendig sikkerhetsutrustning stilles til rådighet, og påse at personalet bruker verneutstyret.
- Ventiler lukkede rom tilstrekkelig.
- Hvis det samles giftige eller kvelende gasser, må det straks settes i verk mottiltak!
- Ved arbeider i lukkede rom må en ekstra person være tilgjengelig for sikring.
- Hvis løfteutstyr brukes, må alle regler for arbeid med og under svevende last overholdes!

8.3 Ta ut av drift

1. Lukk stengeventilen i innløpsledningen.
2. Sett styreenhet i standbymodus.
3. Tøm sjakt.
Slå på pumpe i manuell drift og tøm sjakt.
4. Lukk stengeventilen i trykkledningen.
5. Pump resten av mediet ut via nødtømmingen.
6. Slå av pumpestasjon:
 - ⇒ Anlegg **uten** styreenhet: Trekk støpslet ut av stikkkontakten.
 - ⇒ Anlegg **med** styreenhet: Slå av styreenhet på hovedbryter.
 - ⇒ **LES DETTE! Sikre anlegg mot uautorisert gjeninnkobling!**
 - ▶ Pumpestasjon tatt ut av drift.

Hvis pumpestasjonen tas ut av drift i lengre tid, må det gjennomføres en «testkjøring» med jevne mellomrom (kvartalsvis).

8.4 Rengjøre og desinfisere

- Bruk verneutstyr! Følg arbeidsreglementet.
 - Vernesko: Beskyttelsesklasse S1 (uvex 1 sport S1)
 - Pustebeskyttelse: Halvmaske 3M serie 6000 med filter 6055 A2
 - Vernehanske: 4X42C + type A (uvex protector chemical NK2725B)
 - Vernebriller: uvex skyguard NT
 - Bruk av desinfeksjonsmiddel:
 - Følg produsentens angivelser nøye under bruk!
 - Bruk verneutstyr iht. produsentens angivelser!
 - Avhend spillvannet i henhold til lokale forskrifter, f.eks. ved å slippe det ut i kloakken.
 - ✓ Pumpestasjon tatt ut av drift.
1. Demonter kammerdeksel.
 2. Slå på anlegg:
 - ⇒ Anlegg **uten** styreenhet: Sett støpselet inn i stikkkontakten.
 - ⇒ Anlegg **med** styreenhet: Slå på styreskapet på hovedbryteren.
 3. Åpne stengeventil i trykkledning.
 4. Spyl av sjakt innvendig med rent vann ovenfra og ned via sjaktåpning.
 5. Desinfiser pumpestasjon.
 6. Tøm sjakt.
 - ⇒ Anlegg **med** styreenhet: Slå på pumpe i manuell drift og tøm sjakt.
 7. Gjenta arbeidstrinn 4 til 6, til sjakten, pumpen og nivåstyringen er rene.
 8. Lukk stengeventilen i trykkledningen.
 9. Pump resten av mediet ut via nødtømmingen.
 10. Ta pumpestasjon ut av drift.
 11. La pumpestasjon tørke.
 12. Monter kammerdeksel.
 - ▶ Pumpestasjon desinfisert. De enkelte komponentene kan nå demonteres.

8.5 Demontering av pumpen



FARE

Fare på grunn av helseskadelige medier!

Fare for bakteriell infeksjon!

- Desinfiser pumpen etter demonteringen!
- Følg angivelsene i arbeidsreglementet!



FARE

Risiko for fatal skade på grunn av elektrisk strøm!

Feil håndtering ved elektriske arbeider fører til død ved strømstøt!

- Få en elektriker til å utføre elektrisk arbeid!
- Følg lokale forskrifter!



FARE

Risiko for fatal skade på grunn av at man utfører farlig arbeide alene!

Arbeider i sjakter og trange rom, og arbeider med fallfare er farlige arbeider. Disse arbeidene skal ikke utføres når man er alene!

- Gjennomfør arbeidene bare sammen med en annen person!

Under arbeidene må følgende verneutstyr brukes:

- Vernesko: Beskyttelsesklasse S1 (uvex 1 sport S1)
- Vernehanske: 4X42C (uvex C500 wet)
- Vernehjelm: EN 397 Normkonform, beskyttelse mot deformasjon på sidene (uvex pheos) (ved bruk av løfteutstyr)

Hvis det oppstår kontakt med helsefarlige medier under arbeidene, må følgende verneutstyr brukes i tillegg:

- Vernebriller: uvex skyguard NT
 - Merking ramme: W 166 34 F CE
 - Merking glass: 0-0,0* W1 FKN CE
- Pustebeskyttelse: Halvmaske 3M serie 6000 med filter 6055 A2

Det angitte verneutstyret er minimumskravet. Følg arbeidsreglementet!

* Beskyttelsesnivå iht. EN 170 ikke relevant for disse arbeidene.

For vedlikeholdsarbeid på pumpen kan pumpen demonteres fra sjakten.

- ✓ Pumpestasjon tatt ut av drift.
- ✓ Pumpestasjon inkl. alle komponenter desinfisert.
- ✓ Verneutstyret i bruk.
- ✓ Arbeidsområdet sperret av.

1. Demonter kammerdeksel.
2. Fest løfteketting på løfteutstyr.
3. Frakoble pumpe med trykkledning fra overvannskobling.
4. Ta ut pumpe.

⇒ **LES DETTE! Fest en trekkestråd på pumpens tilkoblingskabel. Trekk inn trekkestråden i sjakten når pumpen demonteres.**

5. Monter kammerdeksel.
 - ▶ Pumpen er demontert.

9 Service

Pumpesjakt

- Tetning for kammerdeksel
Skift ut etter hver demontering av kammerdeksel.
- Overvannskobling
Kontroller korrekt funksjon etter hver demontering av pumpene.

Pumpe

- Gjennomfør vedlikeholdstiltak iht. produsentens driftsveiledning.

Styreenhet

- Gjennomfør vedlikeholdstiltak iht. produsentens driftsveiledning.

Nivåstyring

- Gjennomfør vedlikeholdstiltak iht. produsentens driftsveiledning.

- 10 Reservedeler** Reservedeler bestilles hos kundeservice. For å unngå unødige forespørsler og feilbestillinger, må man alltid oppgi serie- eller artikkelnummer. **Med forbehold om endringer!**
- 11 Feil, årsaker og utbedring** Hvis det oppstår feil, se driftsveiledning for de enkelte komponentene.
- 12 Bortledning**
- 12.1 Verneklær** Brukte verneklær må avhendes i henhold til gjeldende lokale retningslinjer.



wilo



Local contact at
www.wilo.com/contact

Pioneering for You

WILO SE
Wilopark 1
44263 Dortmund
Germany
T +49 (0)231 4102-0
T +49 (0)231 4102-7363
wilo@wilo.com
www.wilo.com