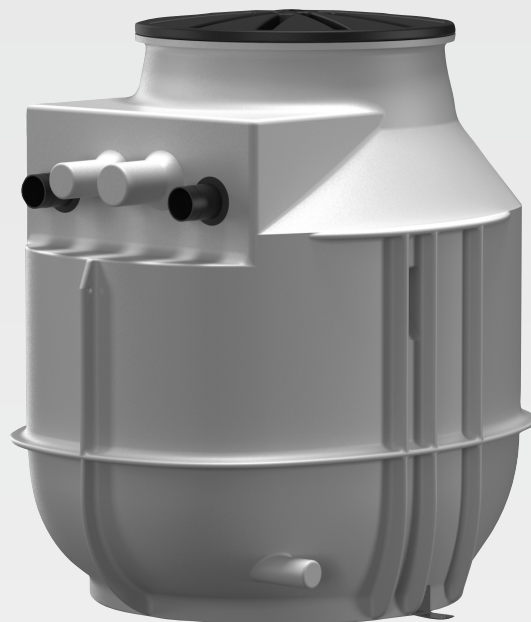


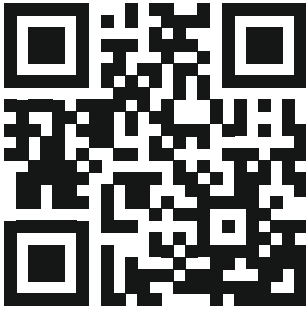
Wilo-DrainLift WS 40/50



et Paigaldus- ja kasutusjuhend



DrainLift WS 40/50
<https://qr.wilo.com/752>



Rexa MINI3-S
<http://qr.wilo.com/413>



Rexa FIT-S
<http://qr.wilo.com/414>



Rexa UNI
<http://qr.wilo.com/796>

Sisukord

1 Üldist.....	4	8.3 Kasutuselt kõrvaldamine.....	29
1.1 Selle kasutusjuhendi kohta.....	4	8.4 Puhastamine ja desinfitseerimine.....	29
1.2 Autoriõigus	4	8.5 Pumba demonteerimine.....	29
1.3 Muudatuste õigus kaitstud.....	4	9 Korrashoid.....	30
1.4 Garantii ja vastutuse välistamine.....	4	10 Varuosad	31
2 Ohutus	4	11 Rikked, põhjused ja kõrvaldamine	31
2.1 Ohutusmärkuste märgistamine	4	12 Jäätmekäitlus	31
2.2 Töötajate kvalifikatsioon.....	6	12.1 Kaitseriietus	31
2.3 Elektriühendus.....	6		
2.4 Seireseadised	6		
2.5 Kogumisanumas olev plahvatusohtlik keskkond	6		
2.6 Transport.....	7		
2.7 Tõsteseadmete kasutamine	7		
2.8 Paigaldamine/eemaldamine	7		
2.9 Töötamise ajal	8		
2.10 Hooldustööd	8		
2.11 Kasutaja kohustused	8		
3 Kasutamine	8		
3.1 Sihtotstarbekohane kasutamine	9		
3.2 Mitteotstarbekohane kasutamine.....	9		
4 Tootekirjeldus.....	9		
4.1 Konstruktsioon.....	10		
4.2 Tehnilised andmed.....	10		
4.3 Kogumiskaevu pikendus.....	10		
4.4 Materjalid	10		
4.5 Tüübikood.....	10		
4.6 Tarnekomplekt.....	10		
4.7 Lisavarustus	11		
5 Transport ja ladustamine.....	11		
5.1 Kättetoimetamine.....	11		
5.2 Transport.....	11		
5.3 Transportimine tõsteseadme abil.....	11		
5.4 Ladustamine	12		
6 Paigaldamine ja elektriühendus.....	12		
6.1 Töötajate kvalifikatsioon.....	12		
6.2 Paigaldusviisid	12		
6.3 Kasutaja kohustused	12		
6.4 Paigaldamine – hoonesse paigaldamine (põranda peale)	13		
6.5 Paigaldamine – maa-alune (maasisene) paigaldamine	22		
6.6 Elektriühendus.....	26		
7 Kasutuselevõtmine	27		
7.1 Töötajate kvalifikatsioon.....	27		
7.2 Kasutaja kohustused	27		
7.3 Käsitsemine.....	27		
7.4 Proovikäivitus	27		
7.5 Töörežiim	28		
7.6 Töötamise ajal	28		
8 Kasutuselt kõrvaldamine/demonteerimine.....	28		
8.1 Töötajate kvalifikatsioon.....	28		
8.2 Kasutaja kohustused	28		

1 Üldist

1.1 Selle kasutusjuhendi kohta

See juhend on toote lahutamatu osa. Kasutusjuhendi järgimine on õige käsitlemise ja kasutamise eeldus:

- lugege juhendit hoolikalt enne igasuguseid tegevusi.
- Hoidke kasutusjuhendit alati kättesaadavas kohas.
- Järgige kõiki toote andmeid.
- Järgige tootel olevaid sümboleid.

Algupärane kasutusjuhend on saksa keeles. Teistes keeltes olevad kasutusjuhendid on tõlgitud originaalkeelest.

1.2 Autoriõigus

WILO SE © 2023

Käesoleva dokumendi edasiandmine ja kopeerimine, selle sisu kasutamine ja edastamine on keelatud, kui seda pole sõnaselgelt lubatud. Rikkumistega kaasneb kohustuslik kahjutasu. Kõik õigused kaitstud.

1.3 Muudatuste õigus kaitstud

Wilo jätab endale õiguse nimetatud andmeid ilma ette teatamata muuta ega vastuta tehniliste ebatäpsuste ja/või väljajätmistest eest. Kasutatud joonised võivad originaalist erineda ja on mõeldud üksnes toote näitlikuks kujutamiseks.

1.4 Garantii ja vastutuse välistamine

Wilo ei anna garantiid ega võta vastutust eelkõige järgmistel juhtudel:

- Ebapiisav häälestamine käitaja- või ostjapoolsete puudulike või valede andmete tõttu;
- Selle juhendi eiramine
- Mitteotstarbekohane kasutamine
- Ebasobivad ladustamis- või transporditingimused
- Vale paigaldamine või eemaldamine
- Puudulik hooldus
- Keelatud remonditööd
- Puudulik aluspõhi
- Keemilised, elektrilised või elektrokeemilised mõjud
- Kulumine

2 Ohutus

Selles peatükis kirjeldatakse peamisi juhiseid toote eri elufaaside kohta. Nende juhiste eiramine toob kaasa:

- ohu inimestele
- ohu keskkonnale
- materiaalse kahju
- kahjuhüvitisnõude esitamise õiguse kaotuse

2.1 Ohutusmärkuste märgistamine

Selles paigaldus- ja kasutusjuhendis on esitatud materiaalselt ja isikukahjusid puudutavad ohutusmärkused. Neid ohutusmärkusi on kujutatud mitmel moel:

- Isikukahjusid puudutavad ohutusjuhised algavad märgusõnaga, neid on kujutatud vastava **sümboliga** ja neil on hall taust.



OHT

Ohu laad ja allikas!

Ohu mõju ja juhised selle vältimiseks.

- Materiaalseid kahjusid puudutavad ohutusjuhised algavad märgusõnaga ja neid on kujutatud **ilma sümbolita**.

ETTEVAATUST

Ohu laad ja allikas!

Mõju või teave.

Märgusõnad

- **OHT!**
Selle eiramine võib põhjustada surma või üliraskeid vigastusi!
- **HOIATUS!**
Selle eiramine võib põhjustada (raskeid) vigastusi!
- **ETTEVAATUST!**
Selle eiramine võib põhjustada materiaalsel kahju, ka täielikku hävinemist.
- **TEATIS!**
Vajalik märkus toote käsitlemise kohta

Sümbolid

Selles juhendis on kasutusel järgnevad sümbolid:



Elektripingest tingitud oht



Plahvatuse oht



Isikukaitsevahendid: Kandke kaitsekiivrit



Isikukaitsevahendid: Kandke turvajalatseid



Isikukaitsevahendid: Kandke käekaitset



Isikukaitsevahendid: Kandke kaitseprille



Isikukaitsevahendid: Kandke suukaitset



Üldine kohustussümbol – järgige juhiseid



Kasulik juhiseid

Teksti märkimine

- ✓ Eeltingimus
- 1. Töö etapp/loetelu
 - ⇒ Märkus/juhis
 - ▶ Tulemus

Ristviidete märgistamine

Peatüki või tabeli nimetus on jutumärkides „ “. Leheküljenumber järgneb nurksulgudes [].

2.2 Töötajate kvalifikatsioon

- Personal peab olema teadlik kohalikest õnnetuste vältimise eeskirjadest.
- Personal peab olema lugenud paigaldus- ja kasutusjuhendit ning sellest aru saanud.
- Paigaldamine/eemaldamine: sanitaarseadmete tehnoloogia vallas koolitatud spetsialist
Kinnitamine ja ülestõukejõukaitse, plasttorude ühendus
- Maa-alune (maasisene) paigaldamine: maa-aluse ehituse ja torustiku ehituse alal koolitatud erialane spetsialist
Kaevake süvend ja valmistage see ette, täitke süvend, varustage see ülestõukejõu vastase kaitsega, ühendage plasttorud.
- Elektritööd: koolitatud spetsialist
Isik, kellel on erialane väljaõpe, teadmised ja kogemused, et elektriga seotud ohtusid näha ja vältida.
- Hooldustööd: asjatundja (sanitaarseadmete tehnoloogia vallas koolitatud spetsialist)
Heitveest tingitud ohud, põhiteadmised tõsteseadmetest, standardi EN 12056 nõuded
- Tõstetööd: tõsteseadmete kasutamise koolitatud spetsialist
Tõsteseade, kinnitusvahend, kinnituspunktid

Piiratud võimetega lapsed ja isikud

- Alla 16-aastased isikud: toote kasutamine on keelatud.
- Alla 18-aastased isikud: toote kasutamine järelevalve all (juhendaja).
- Piiratud füüsiliste, sensorsete või vaimsete võimetega isikud: toote kasutamine on keelatud.

2.3 Elektriühendus

- Teostage elektriline ühendus kasutatavate seadmete juhendite kohaselt.
- Maandage kõik elektrilised seadmed kohalike eeskirjade kohaselt!

2.4 Seireseadised

Kogumiskaev on kasutusel heitvee kogumiseks. Seadme vea korral võidakse heitvesi kuni sisendini üles paisutada. Erakorralistes oludes võib kogumiskaev üle voolata. Töökindluse tagamiseks soovitatakse üleujutuse alarmi paigaldamist. Suurendatud ohutuse tarbeks tuleks üleujutuse alarmist teatada GSM-i või väljasiini kaudu.

2.5 Kogumisanumas olev plahvatusohtlik keskkond

Fekaalidega heitvee korral võib mahutis hakata gaase kogunema. Vale paigaldamise või asjatundmatute hooldustööde korral võib kogunenud gaas imbuda tööruumi ja tekitada plahvatusohtliku keskkonna. See keskkond võib süttida ja tekitada plahvatuse. Plahvatusohtliku keskkonna vältimiseks tuleb juhendada järgmistest punktidest.

- Mahutil ei tohi olla kahjustusi (pragusid, lekkeid, poorset materjali). Vigased tõsteseadmed tuleb tööst kõrvaldada.
- Kõik ühendused sisendi, survetoru ja õhueleemaldustoru jaoks tuleb ühendada eeskirjade kohaselt ning tihedalt!
- Juhtige õhueleemaldustorustik katusest välja.
- Mahuti avamisel (näiteks hooldustöödeks) tuleb tagada õhuvahetus!

2.6 Transport

- Kinni tuleb pidada kasutuskohas kehtivatest tööohutus- ja õnnetuste vältimise seadustest ja eeskirjadest.
- Tähistage ja tõkestage tööpiirkond.
- Hoidke loata inimesed tööalast eemal.
- Transportige kogumiskaevu kaubaaluse peal.
- Paigutage kogumiskaev kohale vertikaalselt. Selleks et vältida kahjustusi torustikul ja toruühendustel, hoidke kogumiskaevu transportimise ajal alati vertikaalselt.
- Kindlustage kogumiskaev paigaltlibisemise ja ümberkukkumise vastu. Kinnitamisel jälgige seda, et plastosad ei deformeeruks.
- Eemaldage tootelt lahtised komponendid.

2.7 Tõsteseadmete kasutamine

Tõsteseadmete (tõsteseade, kraana, kett-tõstuk jne) kasutamisel tuleb järgida järgmisi punkte.

- Kandke standardi EN 397 kohast kiivrit.
- Järgige kohalikke eeskirju tõsteseadmete kasutamise kohta.
- Tõsteseadme korrektne kasutamine on käitaja kohustus.
- **Kinnitusvahend**
 - Kasutada tuleb seadusega ette nähtud ja lubatud kinnitusvahendeid.
 - Valige kinnitusvahendid kinnituspunkti järgi.
 - Kinnitage kinnitusvahendid eeskirjade kohaselt kinnituspunkti külge.
- **Tõsteseade**
 - Kontrollige enne kasutamist tõrgeteta talitlust.
 - Piisav kandevõime.
 - Tagage kasutamise ajal stabiilne asend.
- **Tõstmine**
 - Toode ei tohi tõstmise ja langetamise ajal kinni jääda.
 - Ärge ületage maksimaalset lubatavat kandevõimet.
 - Vajaduse korral (nt piiratud nähtavuse korral) tuleb kasutada koordineerimiseks teise inimese abi.
 - Inimesed ei tohi viibida rippuva koorma all.
 - Ärge juhtige koormat üle töökohtade, kus asuvad inimesed!

2.8 Paigaldamine/ eemaldamine

- Kinni tuleb pidada kasutuskohas kehtivatest tööohutus- ja õnnetuste vältimise seadustest ja eeskirjadest.

- Tähistage ja tõkestage tööpiirkond.
- Hoidke loata inimesed tööalast eemal.
- Eemaldage tööalast esemed.
- Kui ilmastikutingimused ohutut tööd ei võimalda, katkestage töö.
- Sulgege sisend- ja survetoru.
- Töötage alati kahe inimesega.
- Suletud ruumides või ehitistes võivad tekkida mürgised või lämmatavad gaasid. Võtke tööeeskirjade kohased kaitsemeetmed, nt võtke kaasa gaasihoiatusseade.

2.9 Töötamise ajal

- Avage sisend- ja survetorus kõik sulgeventiilid.
- Max sisendi kogus on väiksem kui süsteemi edastusvõimsus.
- Ärge avage kontrollimisavasid.
- Tagage kogumiskaevu õhueemaldus!

2.10 Hooldustööd

- Sulgege sisend- ja survetoru.
- Teha tuleb ainult neid hooldustöid, mida on kirjeldatud selles paigaldus- ja kasutusjuhendis.
- Kasutage ainult tootja originaalosasid. Muude kui originaalosade kasutamise korral loobub tootja igasugusest vastutusest.
- Pumbatava vedeliku ja töövedeliku lekke korral tuleb vedelikud kohe kokku koguda ja käidelda kohalike eeskirjade kohaselt.

Paigaldatud pumbad ja lisavarustus

- Ühendage tooted vooluvõrgust lahti ja kindlustage need volitamata uuesti sisselülitamise vastu.
- Viige hooldustööd läbi toodete juhendite kohaselt.

2.11 Kasutaja kohustused

- Paigaldus- ja kasutusjuhend peab olema töötajaskonna keeles kättesaadav.
- Tagage töötajatele töödeks vajalik väljaõpe.
- Tagage kaitsevarustuse olemasolu. Veenduge, et personal kannaks kaitsevarustust.
- Tootel olevad ohutust ja märkusi puudutavad märgised peavad olema alati loetavad.
- Töötajaid tuleb süsteemi talitluse vallas koolitada.
- Tähistage ja tõkestage tööpiirkond.

3 Kasutamine

3.1 Sihtotstarbekohane kasutamine

ETTEVAATUST

Mahutis oleva ülerõhu tõttu võib mahuti lõhkeda!

Selleks et takistada ülerõhku mahutis, pidage kinni järgmistest punktidest:

- Kõige alumise sisendi maksimaalne sisestuskõrgus on 5 m (16,5 jalga).
- Sisendi maksimaalne kogus on väiksem kui maksimaalne vooluhulk tööpunktis!

Rakendus

- Tõteseadmena hoonete sees (maapealne paigaldus).
- Kogumiskaevuna väljaspool hooneid (maasisene paigaldamine).
- Tagasivoolukindla drenaaži jaoks,
 - kui äravoolukohad on allpool paisuvee taset
 - kui äravoolukohtade drenaaži ei saa teha loomuliku languse abil.

Pumbatav vedelik

Kasutatakse tööstuslikes valdkondades kogumiseks ja pumpamiseks:

- fekaalidega heitvesi

TEATIS! Kui pumbatakse rasva sisaldavat heitvett, siis paigaldage kogumiskaevu ette rasvaerald!

Heitvee pumpamine vastavalt standardile 12050

- DIN EN 12050-1:
 - DrainLift WS 40E/D koos pumbaga Rexa PRO-S ...
- EN 12050-1:
 - DrainLift WS 40E/D koos pumbaga Rexa MINI3-S ...
 - DrainLift WS 40E/D koos pumbaga Rexa FIT-S ...
 - DrainLift WS 50E/D koos pumbaga Rexa UNI ...

3.2 Mitteotstarbekohane kasutamine



OHT

Plahvatusohtlike vedelike sissejuhtimisest tekitatud plahvatus!

Kergesti süttivate ja plahvatusohtlike vedelike (bensiin, petrooleum jne) puhtal kujul sissejuhtimine on keelatud. Tekib plahvatusohust tingitud surmavate vigastuste oht!

Ärge juhtige sisse järgmiseid vedelikke.

- Heitvesi drenaažiseadmetest, mis asuvad paisuvee tasemest kõrgemal ja kust saab vett eemaldada vaba kaldega.
- Kivipuru, tuhka, prügi, klaasi, liiva, kipsi, tsementi, lupja, mörti, kiudaineid, tekstiile, paberkäterätte, niiskeid salvrätte (tekstiilist rätte või niiskeid tualettpaberit), mähkmeid, pappi, paksu paberit, polümeere, tõrva, köögijäätmeid, rasva, õlisid sisaldav vedelik
- Tapa-, loomseid või loomapidamisjäätmeid (virtis ...) sisaldav vedelik
- Mürgiseid, söövitavaid ja korrosiivseid aineid, nagu raskemetallid, biotsiidid, taimekaitsevahendid, happed, leelised, soolad, ujumisbasseini vett sisaldav vedelik
- Suures koguses puhastus-, desinfitseerimis-, loputus- ja pesuvahendeid ning rohkesti vahtu tekitavaid vahendeid sisaldav vedelik
- Joogivesi

Otstarbekohane kasutamine tähendab ka selle kasutusjuhendi järgimist. Igasugune muu kasutamine on mitteotstarbekohane.

4 Tootekirjeldus

4.1 Konstruksioon

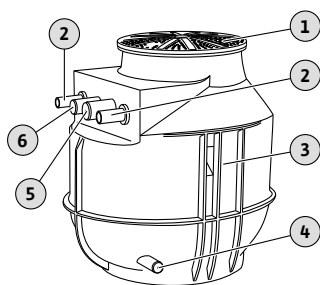


Fig. 1: Ehitus

Plastist kogumiskaev koos torustikuga, ühe või kahe pumba ühendamiseks. Sobib maa-aluseks paigaldamiseks või hoonesse paigaldamiseks.

1	Šahti kaas
2	Survetoru ühendus
3	Kogumiskaev
4	Tühjendustoru ühendus / manuaalne diafragmapump
5	Õhueleemaldustorustiku ühendus
6	Kaablituru ühendus

Kogumiskaev

Kogumiskaev, mille geomeetria on optimeeritud settevabaks toimimiseks. Kogumiskaevu korpus koos ribidega, mis tagavad suure jäikuse ja ülestõukejõukindluse. Sisendid on vabalt valitavad. Tõstesadme kinnitamiseks on kaks transpordiaasa. Ülespoole kaarduva kogumiskaevu kaas on käidav ja seda saab koormata kuni 200 kg. Hoonesse paigaldamiseks on kogumiskaev varustatud põrandakinnitusega.

Torustik

- Pumbapoolse äärikühendusega survetoru
- Sulgeventiil
- Veepealne sidur
- Kuul-tüüpi tagasilöögiklapp (integreeritud veepealsesse sidurisse)
- Mahuti maht: 255 l / 67 US.liq.gal. (WS...E) / 400 l / 105 US.liq.gal. (WS...D)
- Maksimaalne rõhk survetorus: 6 baari (87 psi)
- Rõhuotsak: R 1½ (WS 40), R 2 (WS 50)
- Sisendühendus: DN 100/150/200
- Õhueleemaldusotsak: 75 mm (3 tolli)
- Kaablituru maa-aluseks paigaldamiseks: 63 mm (2,5 tolli)
- Kaabli keermesühendused hoonesse paigaldamiseks:
 - WS 40E .../WS 50E ...: 1 x M25 + 2 x M16
 - WS 40D .../WS 50D ...: 2 x M25 + 2 x M16
- Pumbatava vedeliku temperatuur: 3 ... 40 °C (37 ... 104 °F)
- Max keskkonnatemperatuur: 3 ... 40 °C (37 ... 104 °F)
- Maksimaalne põhjavee seis: 500 mm (20 tolli)

4.2 Tehnilised andmed

4.3 Kogumiskaevu pikendus

	DrainLift WS 40E ... DrainLift WS 50E ...	DrainLift WS 40D ... DrainLift WS 50D ...
Kogumiskaevu pikenduse kõrgus	300 mm (12 tolli)	300 mm (12 tolli)
Kogumiskaevu kogukõrgus	1342 mm (53 tolli)	1342 mm (53 tolli)
Maksimaalne mahuti maht	325 l (86 USA vedelat gallonit)	470 l (124 USA vedelat gallonit)
Maksimaalne põhjavee seis	1000 mm (39 tolli)	500 mm (20 tolli)

4.4 Materjalid

- Kogumiskaev: PE
- Torustik: 1.4404 (AISI 316L)
- Veepealne sidur: PUR
- Tagasilöögiklapp: PUR
- Sulgeventiil: punamesing

4.5 Tüübikood

Nt:	DrainLift WS 40E
DrainLift	Tootegrupp
WS	Kogumiskaev
40	Ehitussuurus
E	Kogumiskaevu teostus: <ul style="list-style-type: none"> • E = üksikpumbaga kogumiskaev • D = kaksikpumbaga kogumiskaev

4.6 Tarnekomplekt

- Paigaldatud torustikuga plastkaev
 - Torustik koos sulgeventiiliga ja veepealne sidur koos integreeritud tagasilöögiklapiga

4.7 Lisavarustus

- Kogumiskaevu kaas tihendiga
- HT-kaksikmuhv 50 mm (2 tolli) tühjendusliitmikule
- Sisestuskomplekt auk-ketassae 124 mm (5 tolli) ja tihendiga DN 100
- Põrandakinnitus
- Paigaldus- ja kasutusjuhend
- Kogumiskaevu pikendus
- Suru-keermekinnitus
- Sulgeventiil
- Sisendi komplekt (tihend ja auk-ketassaag)
- Manuaalne diafragma pump
- Lülitusseadis
- Ujuklüliti
- Tasemeandur
- Zener-barjäär
- Ex-lahutusrelee
- Alarmseade
- Vilkur
- Signaal

5 Transport ja ladustamine

5.1 Kättetoimetamine

- Pärast saadetise kättesaamist tuleb kohe kontrollida, ega sellel pole puudusi (kahjustused, terviklikkus).
- Märkige olemasolevad puudused veodokumentidesse.
- Puudustest tuleb teatada saabumise päeval transpordiettevõttele või tootjale.
- Hilisemaid nõudeid ei arvestata.

5.2 Transport

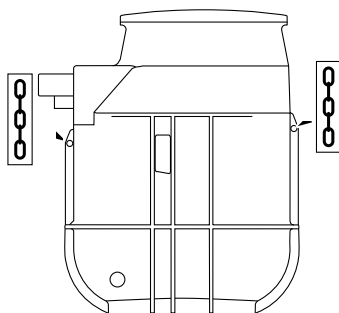


Fig. 2: Kinnituspunktid

- Kandke kaitsevarustust! Järgige tööeeskirja.
 - Kaitsekindad: 4X42C (uvex C500 wet)
 - Turvajalatsid: Kaitseaste S1 (uvex 1 sport S1)
- Transportige kogumiskaevu kaubaaluse peal.
- Paigutage kogumiskaev kohale vertikaalselt. Selleks et vältida kahjustusi torustikul ja toruühendustel, hoidke kogumiskaevu transportimise ajal alati vertikaalselt.
- Kindlustage kogumiskaev paigaltilbisemise ja ümberkukkumise vastu. Kinnitamisel jälgige seda, et plastosad ei deformeeruks.
- Sulgege olemasolevad avad veekindlalt.
- Eemaldage lahtine lisavarustus kogumiskaevu küljest ja pakendage see eraldi.

TEATIS! Puhastage ja desinfitseerige kasutatud kogumiskaevud enne saatmist põhjalikult!

5.3 Transportimine tõsteseadme abil

Tõsteseadmete (tõsteseade, kraana, kett-tõstuk jne) kasutamisel tuleb järgida järgmisi punkte.

- Kandke standardi EN 397 kohast kiivrit.
- Järgige kohalikke eeskirju tõsteseadmete kasutamise kohta.
- Tõsteseadme korrektne kasutamine on käitaja kohustus.
- **Kinnitusvahend**
 - Kasutada tuleb seadusega ette nähtud ja lubatud kinnitusvahendeid.
 - Valige kinnitusvahendid kinnituspunkti järgi.
 - Kinnitage kinnitusvahendid eeskirjade kohaselt kinnituspunkti külge.
- **Tõsteseade**
 - Kontrollige enne kasutamist tõrgeteta talitlust.
 - Piisav kandevõime.
 - Tagage kasutamise ajal stabiilne asend.
- **Tõstmine**
 - Toode ei tohi tõstmise ja langetamise ajal kinni jääda.
 - Ärge ületage maksimaalset lubatavat kandevõimet.
 - Vajaduse korral (nt piiratud nähtavuse korral) tuleb kasutada koordineerimiseks teise inimese abi.
 - Inimesed ei tohi viibida rippuva koorma all.
 - Ärge juhtige koormat üle töökohtade, kus asuvad inimesed!

5.4 Ladustamine



OHT

Tervist ohustavatest keskkondadest tingitud surmavate vigastuste oht!

Bakteriaalse infektsiooni oht!

- Desinfitseerige kogumiskaev pärast tühjendamist ja enne demonteerimist!
- Järgige tööeeskirjades olevaid andmeid!

- Tühjendage kogumiskaev täielikult.
- Paigutage kogumiskaev kindla aluspinna peale. Kontrollige seisu stabiilsust.
- Kindlustage kogumiskaev ümberkukkumise ja äralibisemise vastu!
- Hoiutingimused:
 - Maksimaalselt: $-15 \dots 60 \text{ }^{\circ}\text{C}$ ($5 \dots 140 \text{ }^{\circ}\text{F}$), maksimaalne õhuniiskus: 90%, mittekondenseeruv.
 - Soovitatud: $5 \dots 25 \text{ }^{\circ}\text{C}$ ($41 \dots 77 \text{ }^{\circ}\text{F}$), suhteline õhuniiskus: 40 ... 50%.
- Sulgege kõik avad veekindlalt.
- Ärge ladustage kogumiskaevu ruumides, milles viiakse läbi keevitustöid. Tekkivad gaasid või kiirgused võivad plastosi rünnata.
- Kaitske kogumiskaevu otsese päikesekiirguse eest. Äärmuslik kuumus võib tuua kaasa plastosade deformeerumise!

Kui on paigaldatud pumbad või signaaliandurid, siis pidage lisaks silmas järgmisi punkte:

- Sulgege ühenduskaablite otsad niiskuse sissetungimise vastu.
- Kerige ühenduskaablid kimpu ja kinnitage see kogumiskaevu.
- Pidage silmas andmeid pumpade ja signaaliandurite maksimaalse ladustamistemperatuuri kohta.
- Ladustage lülitusseadist tootja andmete kohaselt.

6 Paigaldamine ja elektriühendus

6.1 Töötajate kvalifikatsioon

- Paigaldamine/eemaldamine: sanitaarseadmete tehnoloogia vallas koolitatud spetsialist
Kinnitamine ja ülestõukejõukaitse, plasttorude ühendus
- Maa-alune (maasisene) paigaldamine: maa-aluse ehituse ja torustiku ehituse alal koolitatud erialane spetsialist
Kaevake süvend ja valmistage see ette, täitke süvend, varustage see ülestõukejõu vastase kaitsega, ühendage plasttorud.
- Tõstetööd: tõsteseadmete kasutamise koolitatud spetsialist
Tõsteseade, kinnitusvahend, kinnituspunktid
- Personal peab olema teadlik kohalikest õnnetuste vältimise eeskirjadest.
- Personal peab olema lugenud paigaldus- ja kasutusjuhendit ning sellest aru saanud.

6.2 Paigaldusviisid

- Paigaldamine (põranda peale) hoonesse
- Maa-alune (maasisene) paigaldamine väljaspool hoonet

6.3 Kasutaja kohustused

- Järgige kohalikke kehtivaid õnnetuste vältimise ja ohutuseeskirju.
- Järgige kõiki eeskirju, mis puudutavad töötamist raskete koormatega ja rippuvate koormate all.
- Tagage kaitsevarustuse olemasolu. Veenduge, et personal kannaks kaitsevarustust.
- Heitveetehnika seadmete kasutamisel tuleb järgida kohalikke heitveetehnika eeskirju.
- Ohutuks ja toimivaks kinnitamiseks peavad ehituskonstruksioonid ja vundamendid olema piisavalt tugevad. Ehituskonstruksioonide/vundamendi ettevalmistuse ja selle sobivuse eest vastutab kasutaja.
- Märgistage tööala.
- Hoidke loata inimesed tööalast eemal.
- Tagage vaba ligipääs paigalduskohta.
- Horisontaalne ja sile paigalduspind
- Paigaldada tuleb kohalike kehtivate eeskirjade kohaselt.
- Kui ilmastikuolud (nt jää teke, tugev tuul) ei võimalda ohutut tööd, siis katkestage töö.
- Kontrollige olemasolevate projekteerimismaterjalide (koostejoonised, paigalduskoht, sisendi tingimused) terviklikkust ja õigsust.
- Torustik tuleb paigaldada ja ette valmistada projekteerimismaterjalide kohaselt.

6.4 Paigaldamine – hoonesse paigaldamine (põranda peale)



OHT

Paigaldamisel on tervist ohustavatest vedelikest tingitud oht!

Bakteriaalse infektsiooni oht!

- Paigalduskoht on puhas ja desinfitseeritud.
- Tilgad tuleb kohe kokku koguda.
- Järgige tööeeskirjades olevaid andmeid!
- Kui võib tekkida kokkupuude tervist ohustavate keskkondadega, siis kandke järgmisi kaitsevahendeid:
 - Suletud kaitseprillid
 - Mask
 - Kaitsekindad



OHT

Üksinda töötamine on eluohtlik!

Šahtides ja kitsastes ruumides, aga ka allakukkumisohtlikes kohtades töötamine on ohtlik. Neid töid ei tohi teha üksinda!

- Tehke töid ainult koos teise isikuga!



TEATIS

Kogumiskaevu paigaldamine hoonete sees

Paigaldamisel järgige standardit EN 12056 ja kohalikke eeskirju!

- Kandke kaitsevarustust! Järgige tööeeskirja.
 - Kaitsekindad: 4X42C (uvex C500 wet)
 - Turvajalatsid: Kaitseaste S1 (uvex 1 sport S1)
- Paigalduskoha ettevalmistamine
 - Puhas, suurtest tahketest osistest puhastatud
 - Kuiv
 - Külmaskindel
 - Hästi valgustatud
- Õhutage tööruum piisavalt.
- Mürgiste või lämmatavate gaaside kogunemisel lahkuge kohe töökohast.
- Jätke süsteemi ümber vähemalt 60 cm (2 ft) vaba ruumi.
- Avarii puhuks: tööruumi tuleb ette näha pumbavann min mõõtmetega: 500 × 500 × 500 mm (20 × 20 × 20 tolli). Valige pump. Võimaldage käsitsi tühjendamine.
- Paigaldage kõik ühenduskaablid eeskirjade kohaselt. Ühenduskaablitest ei tohi tuleneda mingit ohtu (komistuskohad, kahjustused töötamise ajal). Kontrollige, et kaabli ristlõige ja kaabli pikkus oleksid piisavad valitud paigaldusviisile.
- Lülitusseadiste paigaldamine Järgige tootja kasutusjuhendis olevaid andmeid (IP-klass, üleujutuskindel, plahvatusohtlikud alad).

6.4.1 Kinnitusmaterjali märkus

Toote montaaži saab teha mitmesuguste konstruktsioonide (betooni, teraskonstruktsiooni jne) peale. Kinnitusmaterjal tuleb valida vastavalt konstruktsioonile. Õigeks paigaldamiseks tuleb järgida alljärgnevat nõuandeid kinnitusmaterjali kohta.

- Vältige konstruktsiooni vundamendi pragusid ning koorumist, **pidage silmas minimaalset kaugust servadest.**
- Veenduge kindlas ja ohutus paigalduses, **pidage kinni puurava sügavusest.**
- Puurimistolm rikub hoidetugevust, **puurava tuleb alati puhtaks puhuda või puhtaks imeda.**
- Kasutage ainult terveid komponente (nt kruvid, tüüblid, mördipadrunid).

6.4.2 Märkus torustiku kohta

Torustikule mõjub töötamise ajal erinev rõhk. Peale selle võivad esineda surveelöögid (nt tagasilöögiklapi sulgemisel), mis võivad olenevalt töötingimustest olla pumba survest mitu korda tugevamad. Need erinevad rõhuväärtused koormavad torustikku ja torustiku ühendusi. Ohutu ja tõrgeteta töö tagamiseks peab torustikku ning torustiku ühendusi

kontrollima, lähtudes järgmistest parameetritest, ning need tuleb paigaldada nõuete kohaselt.

- Kohapealsed torustikud on isekandvad.
Tõsteseadmele ei tohi rakendada surve- ega tõmbejõudusid.
- Torustiku ja torustiku ühenduste survekindlus
- Torustiku tõmbekindlus (= pikijõudude ühendus)
- Ühendage torustikud pinge- ja vibratsioonivabalt.
- Sisendis ja survetorus tuleb kohapeal ette näha sulgeventiil!

6.4.3 Töösammud

Kogumiskaevu montaaž toimub järgmiste sammudena:

- Ettevalmistavad tööd.
- Paigaldage kogumiskaev.
- Survetoru ühendamine.
- Ühendage sisend.
- Ühendage õhueemaldus.
- Ühendage avariiline tühjendus.
- Paigaldage pump.
- Paigaldage nivoo juhtimine.
- Paigaldage ühenduskaabel.
- Monteerige kogumiskaevu kaas.

6.4.4 Ettevalmistavad tööd

- Pakkige kogumiskaev lahti.
- Eemaldage transpordilukk.
- Kontrollige tarnekomplekti.
- Paigalduskoha ettevalmistamine
 - Horisontaalne ja sile paigalduspind
 - Olemas on vähemalt 60 cm (2 ft) vaba ruumi.
 - Kinnitada saab tüüblitega.
 - Puhas, suurtest tahketest osistest puhastatud
 - Kuiv
 - Külmakindel
 - Hästi valgustatud
- Hoidke lisavarustus hilisemaks kasutamiseks alles:
 - Kogumiskaevu kate
 - Ühendusdetail
Kogumiskaevudel WS 40 ... D ja WS 50 ... D on iga pumba jaoks eraldi torustik. Seega ka kaks rõhuühendust.
TEATIS! Paigaldage ühendusdetail kohapeal!
 - Lülitusseadis
 - Nivoo juhtimine

6.4.5 Kogumiskaevu paigaldamine

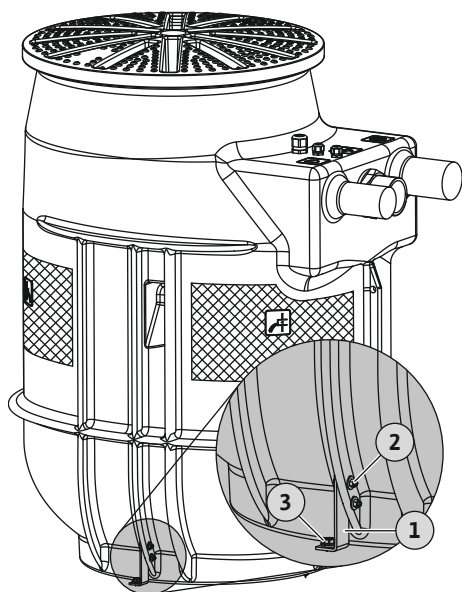


Fig. 3: Kogumiskaevu paigaldamine

1	Paigaldusnurk (2 tükki)
2	Paigaldusnurga kinnitus: <ul style="list-style-type: none"> • 4 x kuuskantpolt, M5x25 • 4 x kuuskantmutter, M5 • 8 x alusseib
3	Põrandakinnitus: <ul style="list-style-type: none"> • 2 x pika varrega tüübel, SXRL 10x80FUS • 2 x kuuskantpolt, 7 mm

Monteerige kogumiskaev väände- ja ülestõukejõukindlana. Selleks tuleb tõsteseade põranda külge ankurdata.

- ✓ Ettevalmistavad tööd on lõpetatud.
- ✓ Paigalduskoht on projekteerimismaterjalide kohaselt ette valmistatud.
- ✓ Kaasapandud kinnitusmaterjal: Pidage silmas andmeid ehituse aluspinnase kohta! Vajaduse korral paigaldage sobiv kinnitusmaterjal põranda kinnitamiseks kohapeal.
- ✓ Mutrivõtmed SW8 ja SW13

1. Paigutage kogumiskaev paigalduskohta ja joondage see kohapealse torustiku suhtes.
TEATIS! Kogumiskaev peab seisma vertikaalselt!
2. Monteerige paigaldusnurgad kogumiskaevu ribide külge (pos 2).
3. Märkige ära puurimisaukud.
4. Asetage kogumiskaev kõrvale.
5. Puurige aukud ja puhastage need.
6. Pange tüüblid kohale (pos 3)
7. Joondage kogumiskaev puuravade suhtes.
8. Kinnitage kogumiskaev põranda külge (pos 3).
 - ▶ Monteerige kogumiskaev väände- ja ülestõukejõukindlana.
 - ▶ Järgmine samm: Survetoru ühendamise.

6.4.6 Survetoru ühendamise

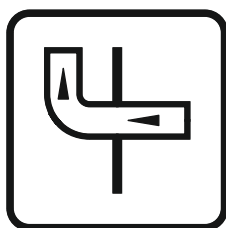
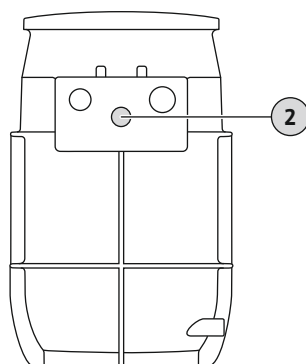


Fig. 4: Kogumiskaevu tähistus

DrainLift WS 40E/50E



DrainLift WS 40D/50D

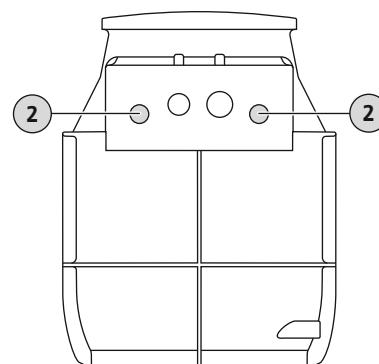


Fig. 5: Rõhuotsak

2	Rõhuotsak
---	-----------

Survetoru ühendamisel juhinduge alljärgnevalt.

- Survetoru voolukiirus: 0,7 m/s (2,3 ft/s) kuni 2,3 m/s (7,5 ft/s)
- Survetoru läbimõõt ei tohi olla väiksem.
- Kõik ühendused tuleb teha täiesti tihedad.
- Survetoru peab olema paigaldatud külmumiskindlalt.
- Paigaldage sulgeventiil.

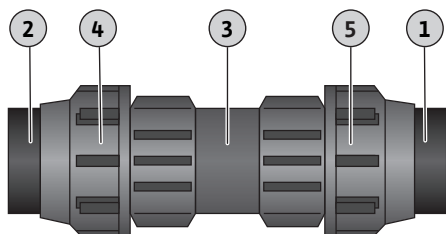


Fig. 6: Survetoru ühendamine

- Selleks et vältida avalikust kogumiskanalist tulevat paisuvett, tuleb survetoru teostada kui „silmustoru“.

Silmustoru alumine serv peab asuma kõrgeimas punktis kohapeal kindlaksmääratud paisuvee taseme kohal!

1	Kogumiskaevu rõhuväljund
2	Survetoru, kohapealne
3	Suru-keermekinnitus, liikumatu osa
4	Suru-keermekinnitus, kinnitusrõngas
5	Suru-keermekinnitus sisekeermega 2½"

- ✓ Kogumiskaev on asjatundlikult paigaldatud.
 - ✓ Survetoru on projekteerimismaterjalide kohaselt surveliitmiku suunas asjatundlikult paigaldatud.
 - ✓ DrainLift WS 40E/WS 50E montaažimaterjal: 1 x suru-keermekinnitus või keermesliitmik, paigaldage kohapeal.
 - ✓ DrainLift WS 40D/WS 50D montaažimaterjal: 2 x suru-keermekinnitus või keermesliitmikud ja ühendusdetail, paigaldage kohapeal
- Keerake kinnitusrõngas lahti, ärge seda maha võtke.
 - Keerake suru-keermekinnitus rõhuväljundi otsa.
 - Pange survetoru kuni tõkiseni suru-keermekinnituse sisse.
 - Keerake ühendusmutter ja kinnitusrõngas tugevasti kinni.
 - Keerake kinnitusrõngas tugevasti kinni.
 - ▶ Survetoru on ühendatud.
 - ▶ Järgmine samm: Ühendage sisend.

6.4.7 Sisendi ühendamine

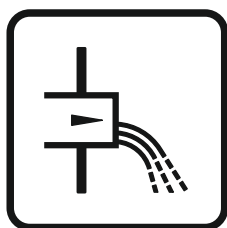


Fig. 7: Kogumiskaevu tähistus

Sisendi asukohta saab kogumiskaevu seinas tähistatud pinnal vabalt valida.

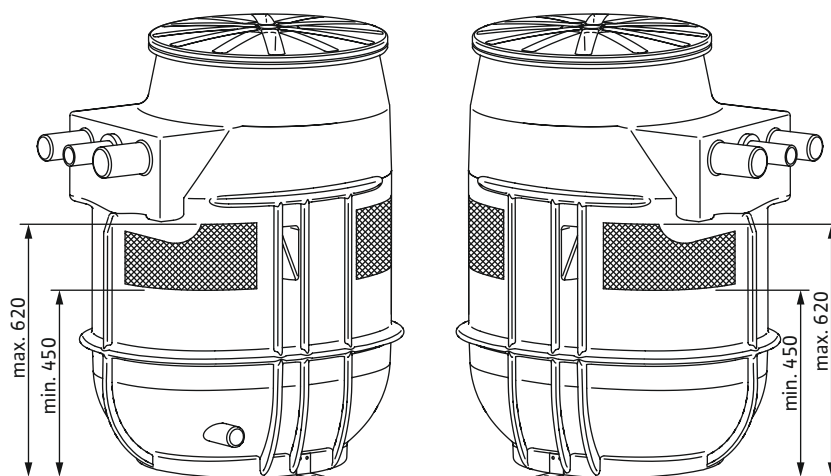


Fig. 8: Sisendi alad

Sisendi ühendamisel pöörake tähelepanu järgnevale.

- Ühendage sisend tähistatud piirkonda. Kui sisend asub väljaspool tähistatud piirkonda, võivad tekkida alljärgnevad probleemid.
 - Ühendus on ebatihe.
 - Kogumiskaevu staatika on mõjutatud.
 - Sisendtorus on paisuvesi.
- Vältige lainetekujulist sissevoolu ja õhu sissekandumist kogumiskaevu. Paigaldage sisend õigesti.

ETTEVAATUST! Lainetekujulise sissevoolu või õhu sissekandumise tõttu kogumiskaevu võib tekkida nivoo juhtimise funktsiooni tõrkeid!

- Selleks et sisendtoru saaks iseenesest tühjeneda, paigaldage sisendtoru kaldega kogumiskaevu suunas.
- Kõik ühendused tuleb teha täiesti tihedad.
- Paigaldage sisendi sulgeventiil.

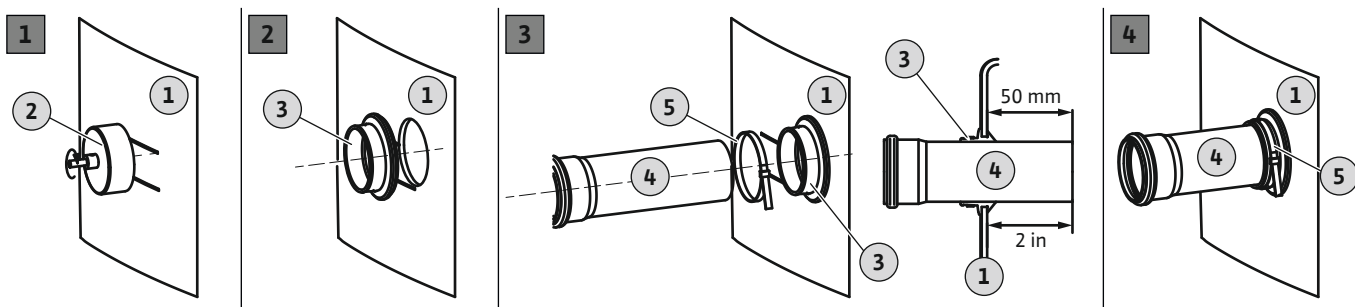


Fig. 9: Sisendi ühendamine

1	Mahuti sein
2	Auk-ketassaag puurile
3	Sisendi tihend
4	Sisendi toru
5	Toruklamber

- ✓ Kogumiskaev on asjatundlikult paigaldatud.
 - ✓ Sisendtoru on projekteerimismaterjalide kohaselt kuni kogumiskaevuni asjatundlikult paigaldatud.
 - ✓ Paigaldusmaterjal on olemas:
 - 1 augusaag
 - 1 puur
 - 1 sisendi tihend
 - 1 toruklamber
1. Märgistage kogumiskaevul sisendpunkt.
 2. Puurige kaasapandud auk-ketassae abil kogumiskaevu sisendi ava. Pidage kogumiskaevul olevate puuraukude osas silmas järgmisi punkte:
 - Pidage silmas sisendpindade mõõtmeid. **ETTEVAATUST! Puurauk peab jääma täielikult tähistatud sisendi alale.**
 - Puuri max pöörlemiskiirus: 200 1/min
 - Kontrollige augu läbimõõtu: DN 100 = 124 mm (5 tolli). **TEATIS! Puurige ühendus hoolikalt. Puurava kvaliteedist sõltub ühenduse lekete puudumine!**
 - Pidage silmas, et laastuvõtt oleks puhas! Kui laastuvõtt järele annab, siis kuumeneb materjal liiga kiiresti ja hakkab sulama.
 - ⇒ Katkestage lõikamine, laske materjalil veidi jahtuda ja puhastage auk-ketassaag.
 - ⇒ Vähendage puuri pöörlemiskiirust.
 - ⇒ Muutke puurimisel rakendatavat survet.
 3. Eemaldage kidad ja tasandage lõikepind.
 4. Asetage sisendi tihend auku.
 5. Lükake toruklamber sisendi tihendile.
 6. Määrige sisendi tihendi sisepinda määrdeainega.
 7. Lükake sisendi toru sisendi tihendi sisse. Lükake sisendtoru 50 mm (2 tolli) ulatuses kogumiskaevu sisse.
 8. Ühendage sisendi tihend ja sisendtoru kindlalt toruklambri abil. **Pingutusmoment: 5 Nm (3,7 ft·lb).**
 - ▶ Sisend on ühendatud.
 - ▶ Järgmine samm: Ühendage õhueemaldus.

6.4.8 Õhueemalduse ühendamine

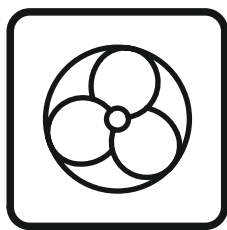
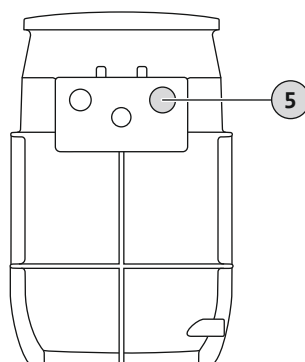


Fig. 10: Kogumiskaevu tähistus

Õhueemaldustorustiku ühendus on kohustuslik. Õhueemaldustorustiku ühendamisel järgige alljärgnevat punkte.

- Juhtige õhueemaldustorustik katusest välja.
- Kõik ühendused tuleb teha täiesti tihedad.

DrainLift WS 40E/50E



DrainLift WS 40D/50D

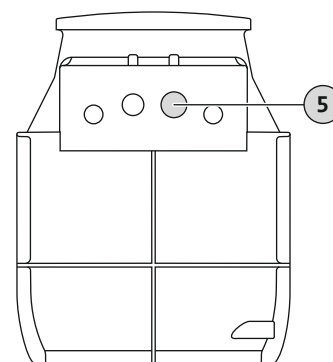


Fig. 11: Õhueemalduse ühendus

5 Õhueemaldustorustiku ühendus

- ✓ Kogumiskaev on asjatundlikult paigaldatud.
 - ✓ Kohapealne õhueemaldustorustik on asjatundlikult paigaldatud.
 - ✓ HT muhvivarrukas on olemas
1. Õhueemaldusotsaku avamine: Saagimisserv ca 25 mm.
 2. Eemaldage saagimisservalt kraadid ja siluge see.
 3. Pistke HT muhvivarrukas avatud õhueemaldusotsaku peale.
 4. Pange kohapealne õhueemaldustoru HT muhvivarruka sisse.
 - ▶ Õhueemaldus on paigaldatud.
 - ▶ Järgmine samm: Ühendage avariiline tühjendus.

6.4.9 Avariilise tühjenduse ühendamine



TEATIS

Ärge ühendage avariilise tühjenduse külge sisendit.

Avariil korral pumbatakse kogumiskaev avariilise tühjenduse kaudu tühjaks. Nähke ette avariiline tühjendus. Muidu ei saa kogumiskaevu avariilukorras tühjendada!

- Ärge ühendage avariilise tühjenduse külge sisendeid.

Hooldustööde või pumpade tõrke korral saab kogumiskaevu tühjendada avariilise tühjenduse kaudu. Selleks on soovitatav paigaldada manuaalne diafragma pump.

ETTEVAATUST! Kui ilmneb pumpade tõrge, siis tekib sisendis paisuvesi ja kogumiskaev võib lõhkeda! Tõkestage sisend ja tühjendage kogumiskaev.

DrainLift WS 40E/50E

DrainLift WS 40D/50D

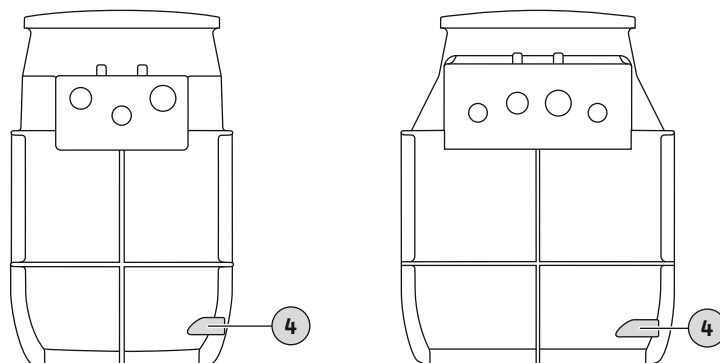


Fig. 12: Avariitühjenduse ühendus

4	Avariitühjenduse ühendus
---	--------------------------

Manuaalse diafragma-pumba paigaldamisel tuleb järgida alljärgnevat punkte.

- Valige paigaldamiseks optimaalset kasutamist võimaldav kõrgus.
- Ühendage manuaalne diafragma-pump avariilise tühjenduse külge (madalaimasse punkti, võimaldamaks peaaegu täielikku tühjendamist).
- Tühjendusühenduse ava jaoks on vaja auk-ketassaagi 30 mm (1,3 tolli).
- Ühendage survetoru pärast survepoole sulgeventiili.
Alternatiivselt saab ühendada ka silmustoru kaudu otse kogumiskanaliga.
- Kõik ühendused tuleb teha täiesti tihedad.
- Järgige manuaalse diafragma-pumba paigaldus- ja kasutusjuhendit!

6.4.10 Pumba paigaldamine

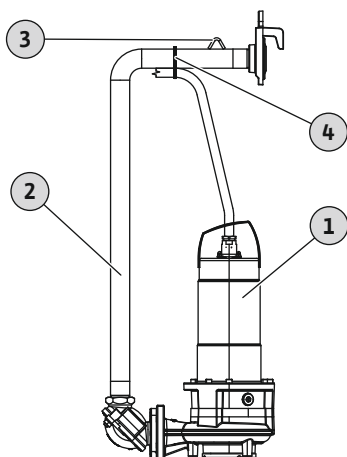


Fig. 13: Pumba paigaldamine

1	Pump
2	Survetoru
3	Kinnituspunkt
4	Kaablikõidis

✓ Kohapealsed torustikud on ühendatud.

1. Pumbake olemasolev vesi kogumiskaevust välja.
2. Eemaldage kogumiskaevust tekkinud suurem mustus.
3. Lahutage survetoru veepealsest sidurist ja tõstke see kogumiskaevust välja.
4. Kruvige survetoru kaasasoleva montaažimaterjali abil pumba külge.
5. Kinnitage ühenduskaablid kaasasoleva kaablikõidise abil survetoru horisontaalse osa külge. Viige kaabel kergelt pingutatult ilma lõtkuta pumbast kuni kaablikõidiseni.
6. Kinnitage tõstekett survetorul oleva kinnituspunkti külge.
7. Kinnitage tõstekett tõsteseadme külge.
8. Langetage pump ja survetoru kogumiskaevu sisse.
ETTEVAATUST! Kui pump ja survetoru alla lastakse, siis ärge põrkuge nendega kogumiskaevu rajatiste vastu ega jätke neid rippuma. Vastavalt pumbatüübile pöörake pumba väljalaskmise ajal 90° võrra.
9. Ühendage survetoru veepealsesse sidurisse.
10. Päästke tõstekett tõsteseadme küljest lahti ja riputage see ketikonksu küljes kogumiskaevu sisse.
 - ▶ Pump on paigaldatud. Järgmine samm: Paigaldage nivoo juhtimine.

6.4.11 Nivoo juhtimise paigaldamine

Nivoo tuvastamine võib toimuda järgmistel viisidel:

- Tasemeandur
- Ujuklüliti

TEATIS! Lülitusseadisel peavad olema õiged sisendid valitud signaaliandurite jaoks!

6.4.11.1 Ujuklüliti

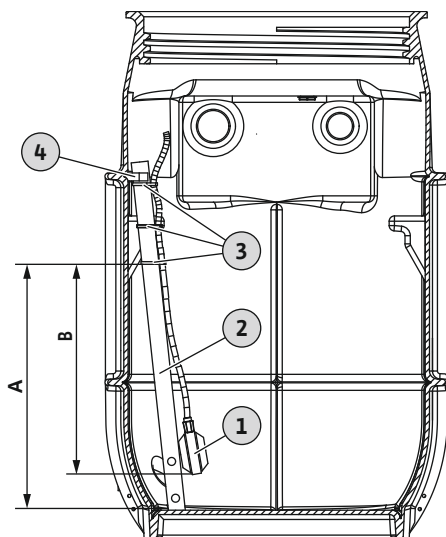


Fig. 14: Ujuklüliti paigaldamine

1	Ujuklüliti
2	Hoidetoru
3	Kaablikõidis
4	Hoidetoru kinnitamise toruklamber

- ✓ Ärge paigaldage ujukit otse sisendisse.
- ✓ Ujukil on piisavalt liikumisvabadust.
- ✓ Ujuk ei puutu kogumiskaevus millegi vastu.

1. Klõpsake hoidetoru toruklambrist välja ja võtke see kogumiskaevust välja.
2. Ujuklüliti on kolme kaablikõidise abil hoidetoru külge kinnitatud. Järgige kaablipikkust ja kinnitamiskõrgust!
3. Paigaldage hoidetoru uuesti kogumiskaevu sisse ja klõpsake see toruklambrisse.

DrainLift	Kinnituspunkt Kaablikõidis (A)*	Kaablipikkus Ujuk (B)*
WS 40 ...	460 mm (18 tolli)	380 mm (15 tolli)
WS 50 ...	460 mm (18 tolli)	380 mm (15 tolli)

* Väärtused käivad põhja sisendi kohta 450 mm (17,5 tolli). Kõrgema sisendi korral saab väärtust kohandada.

TEATIS! Suurema töökindluse tarbeks paigaldage üleujutuse tuvastamiseks eraldi ujuklüliti! Selleks et takistada paisuvee kogunemist sisendtorusse, seadistage üleujutuse alarm põhja sisendi kõrgusele.

6.4.11.2 Tasemeandur

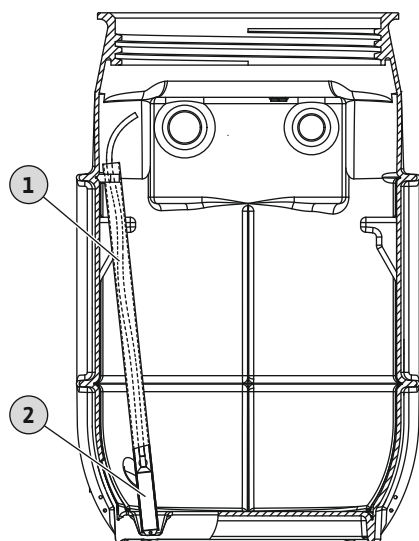


Fig. 15: Tasemeanduri paigaldamine

1	Hoidetoru
2	Tasemeandur

- ✓ Selleks et sisendtorusse paisuvett ei koguneks, seadistage lülitispunkt „Pump sees“ ca 50 mm (2,5 tolli) põhja sisendist allapoole.
- ✓ Tasemeanduri alumine osa on pidevalt sukeldatud.

1. Pange tasemeandur hoidetorusse.
2. Seadistage lülitisseedise lülitispunktid.

DrainLift	Pump sees*	Pump väljas	Üleujutuse alarm*
WS 40 ...	0,4 m (16 tolli)	0,2 m (8 tolli)	0,45 m (18 tolli)
WS 50 ...	0,4 m (16 tolli)	0,2 m (8 tolli)	0,45 m (18 tolli)

* Väärtused käivad põhja sisendi kohta 450 mm (17,5 tolli). Kõrgema sisendi korral saab väärtust kohandada.

TEATIS! Suurema töökindluse tarbeks paigaldage üleujutuse tuvastamiseks eraldi ujuklüliti! Selleks et takistada paisuvee kogunemist sisendtorusse, seadistage üleujutuse alarm põhja sisendi kõrgusele.

6.4.12 Ühenduskaabli paigaldamine

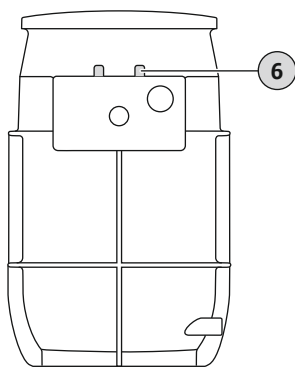


Fig. 16: Kaabli läbiviigid

6.4.13 Kogumiskaevu kate monteerimine

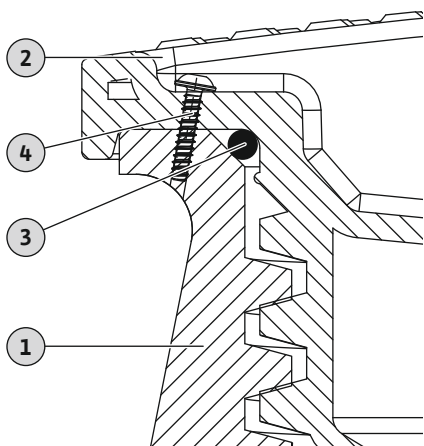


Fig. 17: Kogumiskaevu kate paigaldamine ja kindlustamine



HOIATUS

Väljatungivatest gaasidest tingitud plahvatusoht!

Kogumiskaevu sees võib tekkida plahvatusohtlik keskkond. Kui tööruumis levib plahvatusohtlik atmosfäär, siis tekib plahvatusoht!

- Sulgege õhukindlalt kõik avad (kaabli läbiviigid, kogumiskaevu kate ...)!
- Tagage regulaarne õhuvahetus tööruumis.
- Laske gaasi mõõtmine läbi viia asjatundja poolt.

6 Kaabli läbiviigid hoonesse paigaldamiseks:

- WS ... E: 1 x M25 + 2 x M16
- WS ... D: 2 x M25 + 2 x M16

- Juhtige ühenduskaablid kaabli läbiviikude kaudu väljapoole. Alternatiivina saab ühenduskaableid väljapoole juhtida ka kaablitoru ühenduse kaudu.
 - Ärge ühenduskaableid kahjustage (muljuge, painutage ...)!
 - Selleks et ühenduskaablid kogumiskaevus üksikult ei ripuks, siduge ühenduskaablid kaablikõidise abil kokku.
 - Kinnitage ühenduskaablid tõmbepinge vähendamiseks ketikonksu külge.
- TEATIS! Selleks et pumba saaks kogumiskaevust välja tõsta (nt hoolduseks), võtke arvesse ühenduskaablite piisavat pikkust.**
- Paigaldage ühenduskaablid kohalike etteantud nõuete kohaselt kuni lülitusseadise või pistikupesani.



HOIATUS

Väljatungivatest gaasidest tingitud plahvatusoht!

Kogumiskaevu sees võib tekkida plahvatusohtlik keskkond. Kui tööruumis levib plahvatusohtlik atmosfäär, siis tekib plahvatusoht!

- Sulgege õhukindlalt kõik avad (kaabli läbiviigid, kogumiskaevu kate ...)!
- Tagage regulaarne õhuvahetus tööruumis.
- Laske gaasi mõõtmine läbi viia asjatundja poolt.

- Kogumiskaevu kate saab volitamata avamise vastu kindlustada.
- Kogumiskaevu kate peal saab käia. Maksimaalseks kogumiskaevu kate koormuseks on 200 kg (441 naela).

1	Kogumiskaev
2	Kogumiskaevu kate
3	Tihend
4	Kaitsekravid

- ✓ Kogumiskaev on torustiku külge ühendatud.
 - ✓ Ühenduskaabel on väljapoole juhitud.
 - ✓ Pumpade paigaldust on kontrollitud.
1. Lükake tihend üle keerme peale, kuni tihend on kogumiskaevu kaanel oleva ümara koha vastas.
 2. Pange kogumiskaevu kate kogumiskaevu ava peale ja keerake see sisse. **HOIATUS! Kui kogumiskaevu katet sisse keeratakse, siis pidage silmas tihendi istu. Tihend ei tohi keerмениitidesse libiseda. Kui tihend keerмениiti libiseb, siis tihend puruneb. Kogumiskaevu kate on ebatihed. Gaasid ja pumbatav keskkond võivad välja tungida.**
 3. Tehke kogumiskaevu kattes ettenähtud kohta 3 mm suurune puurauk. Puurige puurauk läbi kate ja kogumiskaevu.
 4. Keerake kaasasolev kruvi sisse.
 - ▶ Kogumiskaevu kate on monteeritud ja kinnitatud.

6.5 Paigaldamine – maa-alune (maasisene) paigaldamine

► Looge elektriühendus.



OHT

Paigaldamisel on tervist ohustavatest vedelikest tingitud oht!

Bakteriaalse infektsiooni oht!

- Paigalduskoht on puhas ja desinfitseeritud.
- Tilgad tuleb kohe kokku koguda.
- Järgige tööeeskirjades olevaid andmeid!
- Kui võib tekkida kokkupuude tervist ohustavate keskkondadega, siis kandke järgmisi kaitsevahendeid:
 - Suletud kaitseprillid
 - Mask
 - Kaitsekindad



OHT

Üksinda töötamine on eluohtlik!

Šahtides ja kitsastes ruumides, aga ka allakukkumisohtlikes kohtades töötamine on ohtlik. Neid töid ei tohi teha üksinda!

- Tehke töid ainult koos teise isikuga!



HOIATUS

Ülestõstetud koormad!

Esineb allakukkuvatest osadest tingitud (raskete) vigastuste oht.

- Ülestõstetud koorma all viibimine on keelatud!
- Ärge juhtige koormat üle töökohtade, kus asuvad inimesed!

ETTEVAATUST

Ülestõukejõu oht kõrge põhjaveetaseme tõttu!

Tõusnud põhjavee tõttu võidakse kogumiskaevu üles tõugata.

- Pidage silmas andmeid maksimaalselt lubatud põhjavee seisu kohta.

ETTEVAATUST

Funktsiooni tõrke oht pakase tõttu!

Külm võib põhjustada talitlustõrkeid ja kahjustusi.

- Arvestage kõige madalamate kohalike temperatuuridega.
- Kui seade või rõhuväljund jääb külmapiirkonda, siis tuleb seade külmaperioodiks tööst kõrvaldada.



TEATIS

Kogumiskaevu paigaldamine väljaspool hooneid

Maa-aluse paigaldamise korral järgige standardit EN 1610 ja kohalikke eeskirju!

- Kandke kaitsevarustust! Järgige tööeeskirja.
 - Kaitsekindad: 4X42C (uvex C500 wet)
 - Turvajalatsid: Kaitseaste S1 (uvex 1 sport S1)
 - Kaitsekiiver: EN 397 normikohane, kaitse külgmise deformeerumise eest (uvex pheos) (tõsteseadmete kasutamise korral)
- Pidage silmas kohalikku külmumissügavust.

- Mürgiste või lämmatavate gaaside kogunemisel lahkuge kohe töökohast.
- Tõsteseadmete ülespanekul: tasane pind, puhas kindel aluspind. Ladustus- ja paigalduskoht peavad olema vabalt ligipääsetavad.
- Kinnitage kett või tross seekli abil kinnituspunktide külge. Kasutada tohib ainult ehitustehniliselt lubatud kinnitusvahendeid.
- Ärge viibige tõstemehhanismi pöördealas.
- Valmistage tõmbelint ühenduskaablite paigaldamiseks ette.
- Lülitusseadiste paigaldamine Järgige tootja kasutusjuhendis olevaid andmeid (IP-klass, üleujutuskindel, plahvatusohtlikud alad).

6.5.1 Töösammud

Kogumiskaevu montaaž toimub järgmiste sammudena:

- Ettevalmistavad tööd.
- Kaevake süvend ja paigaldage kogumiskaev.
- Survetoru ühendamine. Vt hoonesse paigaldamist jaotisest „Survetoru ühendamine [▶ 15]“
- Ühendage sisend. Vt hoonesse paigaldamist jaotisest „Sisendi ühendamine [▶ 16]“
- Ühendage õhueemaldus. Vt hoonesse paigaldamist jaotisest „Õhueemalduse ühendamine [▶ 18]“
- Ühendage kaablitoru.
- Monteeri kogumiskaevu pikendus.
- Paigaldage pump. Vt hoonesse paigaldamist jaotisest „Pumba paigaldamine [▶ 19]“
- Paigaldage nivoo juhtimine. Vt hoonesse paigaldamist jaotisest „Nivoo juhtimise paigaldamine [▶ 19]“
- Paigaldage ühenduskaabel.
- Täitke süvend.
- Monteeri kogumiskaevu kate. Vt hoonesse paigaldamist jaotisest „Kogumiskaevu kate monteerimine [▶ 21]“

6.5.2 Ettevalmistavad tööd

- Pakkige kogumiskaev lahti.
- Eemaldage transpordilukk.
- Kontrollige tarnekomplekti.
- Paigalduskoha valimine:
 - Väljaspool hoonet.
 - Pidage silmas kohalikku külmumissügavust.
 - Mitte elamu- ja magamisrajoonide vahetus läheduses.
 - Ärge paigaldage turbasesse pinnasesse. **ETTEVAATUST! Turbane pinnas purustab mahuti!**
 - On olemas piisavalt ruumi: Süvendi sügavus ja läbimõõt.
 - Põhjavee seis
Kogumiskaev on kuni maksimaalse põhjavee tasemeni 500 mm (üle kogumiskaevu põhja alumise serva) ülestõukejõukindel.
- Hoidke lisavarustus hilisemaks kasutamiseks alles:
 - Kogumiskaevu kate
 - Ühendusdetail
Kogumiskaevudel WS 40 ... D ja WS 50 ... D on iga pumba jaoks eraldi torustik. Seega ka kaks rõhuühendust.
TEATIS! Paigaldage ühendusdetail kohapeal!
 - Kogumiskaevu pikendus (kõrguste tasandamiseks)
 - Lülitusseadis
 - Nivoo juhtimine

6.5.3 Süvendi kaevamine ja kogumiskaevu paigaldamine



TEATIS

Maa-alune paigaldamine (maasisene paigaldamine): Pidage kinni kohalikest etteantud nõuetest!

Maa-alused ehitustööd on allutatud rangetele kohalikele etteantud nõuetele. Pidage silmas järgmisi punkte:

- Teostage töid ainult maa-aluse ehituse ja torustiku ehituse alal koolitatud spetsialistide poolt!
 - Süvendi kaevamine, ettevalmistamine ja täitmine
 - Ülestõukejõu vastane kaitse
 - Plasttorude ühendus
- Pidage kinni kohalikest eeskirjadest mullatööde kohta!
 - Kaldenurk
 - Paigaldus ...
- Võtke arvesse külmumissügavust!

Paigaldage kogumiskaev väände- ja ülestõukejõukindlana. Kaevake süvend, võttes arvesse järgnevaid punkte:

- Minimaalne süvendi sügavus: Kogumiskaevu kõrgus + ballastikiht + tasanduskiht + kogumiskaevu kate kõrgus
Kogumiskaevu pikenduse kasutamise korral: Süvendi sügavus + 300 mm (12 tolli)
 - Minimaalne süvendi läbimõõt maapinnal: Kogumiskaevu läbimõõt + 2 m (6,5 jalga)
 - Kavandatud asendid sisend-, surve- ja õhueleemaldustorustiku jaoks on sobivad.
 - Pumbake põhjavesi ära.
Pidage silmas maksimaalset põhjaveetaset!
 - ✓ Ettevalmistavad tööd on lõpetatud.
 - ✓ Süvendi mõõtmed on kindlaks määratud.
 - ✓ Põhjavee taseme alandamine on paigaldatud.
 - ✓ Täitematerjal ballastikihi jaoks: kandevõimeline mineraalide segu
 - ✓ Täitematerjal tasanduskihi jaoks ja täitmiseks: Liiv/kruus, ilma teravaservaliste koostisosadeta, mitte siduv, osakeste suurus 0 ... 32 mm)
1. Kaevake süvend.
 2. Kandke ballastikiht kohalike etteantud nõuete kohaselt asjatundlikult peale ja tihendage see (Dpr 97%).
 3. Kandke tasanduskiht kohalike etteantud nõuete kohaselt asjatundlikult peale ja tõmmake see tasapinnaliseks.
 4. Paigutage kogumiskaev süvendisse.
 5. Joondage kogumiskaev kohapealsete torustike suhtes.
 6. Raputage kogumiskaev ühtlaselt tasanduskihi sisse.
TEATIS! Raputage kogumiskaevu põhi ja põhjaribid täielikult tasanduskihi sisse!
 7. Kontrollige kogumiskaevu asendit ja vajaduse korral korrigeerige seda:
 - ⇒ Kogumiskaev peab olema vertikaalselt!
 - ⇒ Kogumiskaevu kate peab olema pealispinna nivoo suhtes tasapinnaliselt!
 8. Selleks et kogumiskaevu fikseerida, täitke süvendit asjatundlikult kihthaaval kuni sisendpindade alla. Pidage kinni kohalikest etteantud nõuetest! Tihendage üksikud kihid asjatundlikult (Dpr 97%).
 - ⇒ **TEATIS! Kogumiskaevu juurest täitke ja tihendage käega (labidaga, käsitambitsaga)!**
 - ▶ Kogumiskaev on üles pandud.
 - ▶ Järgmine samm: Paigaldage kogumiskaevu suunas kohapealne torustik, valmistage see ette ja ühendage see.

6.5.4 Kaablitoru ühendamine

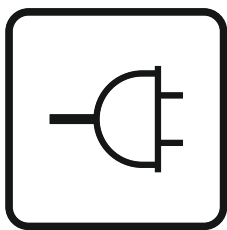
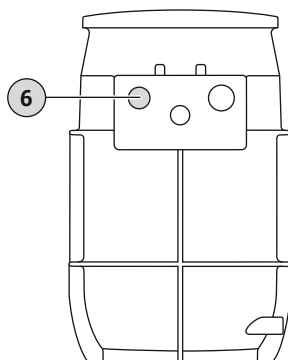


Fig. 18: Kogumiskaevu tähistus

Elektrilised ühenduskaablid viiakse väljapoole eraldi kaablitoru kaudu. Pidage kaablitoru ühendamisel silmas järgmisi punkte:

- Tõmmake enne kaablitoru ühendamist sissetõmbelint sisse.
- Kõik ühendused tuleb teha täiesti tihedad.

DrainLift WS 40E/50E



DrainLift WS 40D/50D

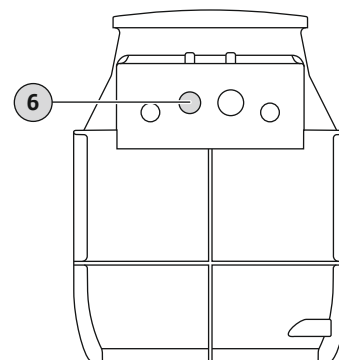


Fig. 19: Kaablitoru ühendus

6 Kaablitoru ühendus

- ✓ Kogumiskaev on asjatundlikult paigaldatud.
 - ✓ Kohapealne kaablitoru on asjatundlikult paigaldatud.
 - ✓ Sissetõmbelint on kohapealses kaablitorus olemas.
 - ✓ HT muhvivarrukas on olemas
1. Otsaku avamine kaablitoru jaoks: Saagimisserv ca 25 mm.
 2. Eemaldage saagimisservalt kraadid ja siluge see.
 3. Pistke HT muhvivarrukas ühendusotsakute peale.
 4. Tõmmake sissetõmbelint kogumiskaevu sisse.
 5. Pistke kohapealne kaablitoru HT muhvivarruka sisse.
 - ▶ Kaablitoru on paigaldatud.
 - ▶ Järgmine samm: Paigaldage kogumiskaevu pikendus (kui see vajalik on).

6.5.5 Kogumiskaevu pikenduse monteerimine

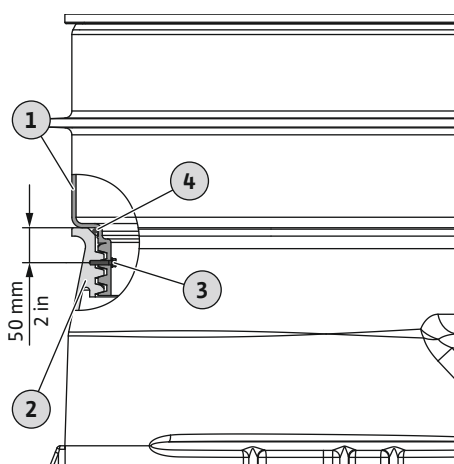


Fig. 20: Kogumiskaevu pikenduse monteerimine

Kogumiskaevu pikenduse abil saab kogumiskaevu ava ja pealispinna serva vahelist 300 mm (12 tolli) suurust kõrguste erinevust tasakaalustada.

1	Kogumiskaevu pikendus
2	Kogumiskaev
3	Kinnituskruvi
4	Rõngastihend

- ✓ On olemas 300 mm (12 tolli) suurune kõrguste erinevus.
 - ✓ On olemas kogumiskaevu pikendus.
 - ✓ On olemas tarnekomplektis sisalduv montaažimaterjal:
 - Kinnituskruvi
 - Tihend (rõngastihend)
1. Lükake tihend (rõngastihend) üle kogumiskaevu pikenduse keerme kuni tõkiseni peale.
 2. Keerake kogumiskaevu pikendus kogumiskaevu otsa.
 3. Fikseerige kogumiskaevu pikendus kaasasoleva kruvi abil:
 - ⇒ Tehke ca 50 mm (2 tolli) kaugusele kogumiskaevu ülemisest otsast 3 mm suurune puurava.
 - ⇒ Keerake kaasasolev puidukruvi kuni tõkiseni sisse.
 - ▶ Kogumiskaevu pikendus on paigaldatud.
 - ▶ Järgmine samm: Täitke süvend.
- Kinnitage ühenduskaabel tõmbelindi külge ja juhtige see läbi kaablitoru väljapoole.
 - Ärge ühenduskaableid kahjustage (muljuge, painutage ...)!

6.5.6 Ühenduskaabli paigaldamine

- Ärge laske ühenduskaableid üksikult kogumiskaevust rippuda!
 - Siduge ühenduskaablid kaablikõidise abil kokku.
 - Kinnitage ühenduskaablid tõmbepinge vähendamiseks ketikonksu külge.
 - **TEATIS! Selleks et pumba saaks kogumiskaevust välja tõsta (nt hoolduseks), võtke arvesse ühenduskaablite piisavat pikkust.**
- Paigaldage ühenduskaabel kohalike etteantud nõuete kohaselt kuni võrguühenduseni.

6.5.7 Süvendi täitmine

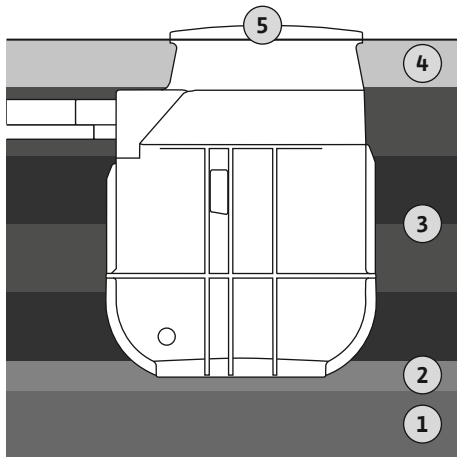


Fig. 21: Süvendi täitmine

Pidage süvendi täitmise ajal silmas järgmisi punkte:

- Täitke süvend vastavalt kohalikele etteantud nõuetele ja suunistele!
- Pidage silmas kogumiskaevu samaks jäävat ja vertikaalset asendit.
- Kindlustage kogumiskaev ülestõukejõu vastu. Vajaduse korral täitke kogumiskaev veega.
- Andmed täitematerjali kohta on miinimumnõuded. Pidage kinni kohalikest suunistest.
- Täitke ja tihendage torustikud kohalike nõuete ja suuniste kohaselt.

1	Ballastikiht
2	Tasanduskiht
3	Tihenduskihid
4	Aluskonstruktsioon pealispinna nivoole
5	Šahti kaas

- ✓ Süvend on kuni kogumiskaevul olevate sisendpindadeni täidetud.
 - ✓ Kogumiskaev seisab vertikaalselt.
 - ✓ Kõik torustikud on ühendatud ja tihedad.
 - ✓ Kogumiskaevu pikendus on paigaldatud, juhul kui see vajalik on.
 - ✓ Täitematerjal täitmiseks: Liiv/kruus, ilma teravaservaliste koostisosadeta, mitte siduv, osakeste suurus 0 ... 32 mm)
1. Täitke kogumiskaev asjatundlikult ja kihthaaval samas kõrguses kuni kogumiskaevu kaelani. Pidage kinni kohalikest etteantud nõuetest! Tihendage üksikud kihid asjatundlikult (Dpr 97%).
 - ⇒ **TEATIS! Kogumiskaevu ning kogumiskaevu pikenduse juurest täitke ja tihendage käega (labidaga, käsitambitsaga)!**
 2. Taastage pealispinna nivoo aluskonstruktsiooni abil vastavalt kohalikele etteantud väärtustele.
 - ⇒ **TEATIS! Kui ümbruses kasvanud pinnas koosneb siduvast materjalist, siis võib teha aluskonstruktsiooni selle materjaliga. Maksimaalne osakeste suurus: 20 mm!**
 - ▶ Süvend on täidetud.
 - ▶ Järgmine samm: Paigaldage kogumiskaevu kate.

6.6 Elektriühendus



OHT

Surmavate vigastuste oht elektrivoolu tõttu!

Ebapädev elektritööde tegemine võib põhjustada surmava elektrilöögi.

- Laske elektritööd teha elektrikul.
- Järgige kohalikke eeskirju.



TEATIS

Järgige täpsemat dokumentatsiooni!

Nõuetekohaseks kasutamiseks tuleb lugeda tootja kasutusjuhendit ja sellest kinni pidada.

- Maandage kogumiskaev kohalike eeskirjade kohaselt.
- Looge potentsiaaliühtlustus kohalike eeskirjade kohaselt.
- Teostage üksikute komponentide elektriline ühendamine asjakohastes paigaldus- ja kasutusjuhendites etteantud nõuete kohaselt.
- Paigaldage võrguühendus ja lülitusseadised üleujutuskindlalt.

7 Kasutuselevõtmine

ETTEVAATUST**Kahjustused kogumiskaevus!**

Suur mustus võib põhjustada kogumiskaevus kahjustusi.

- Eemaldage kasutuselevõtmisel pumbakaevust suur mustus.

**TEATIS****Järgige täpsemat dokumentatsiooni.**

- Viige läbi kasutuselevõtu meetmed vastavalt tervikseadme paigaldus- ja kasutusjuhendile.
- Järgige ühendatud toodete (andurite, pumpade) paigaldus- ja kasutusjuhendeid ning seadme dokumentatsiooni.

7.1 Töötajate kvalifikatsioon

- Kasutamine/juhtimine: Operaatorid peavad olema läbinud kogu süsteemi talitluse alase koolituse.

7.2 Kasutaja kohustused

- Andke kõik paigaldus- ja kasutusjuhendid kasutada kogumiskaevu juures või selleks ettenähtud kohas.
- Andke kõik paigaldus- ja kasutusjuhendid kasutada personali keeles.
- Tagage, et kogu personal oleks paigaldus- ja kasutusjuhendid läbi lugenud ning nendest aru saanud.
- Kõik kohapealsed turvaseadised on sisse lülitatud ja funktsioneerivad tõrgeteta.
- Kogumiskaev ja paigaldatud pump on sobivad etteantud töötingimustes rakendamiseks.

7.3 Käsitsemine

Kogumiskaev koos külgeehitatud ujuklülitiga varustatud pumbaga

Ühte pumpa juhitakse otse paigaldatud ujuklülitil abil. Seejärel kui pistik on pistikupessa pistetud, on vastav pump käitamiskõlbuline ja töötab automaatrežiimis.

Vastav pistikupessa soovatakse varustada täiendava klülitiga. See võimaldab seadme mugavat klülitamist.

Kogumiskaev koos pumba, lülitusseadise ja nivoo eraldi juhtimisega**ETTEVAATUST****Väärtoimimise oht lülitusseadise vale kasutamise tõttu!**

Pärast pistiku pessa panemist käivitub lülitusseadis viimati seadistatud töörežiimis.

- Selleks et lülitusseadise kasutamine oleks selge, lugege lülitusseadise paigaldus- ja kasutusjuhend läbi.

Seadme kasutamine toimub lülitusseadise kaudu. Teabe saamiseks lülitusseadise kasutamise ja üksikute näitude kohta lugege lülitusseadise paigaldus- ja kasutusjuhendit.

7.4 Proovikäivitus

Enne kui pumbajaam kasutusele võetakse, tehke proovikäivitus. Proovikäivitusega kontrollitakse pumbajaama tõrgeteta funktsioon üle. Vajaduse korral peab lülituspunkte ja pumba väljalülitusviidet kohandama.

✓ Kogumiskaev on asjatundlikult paigaldatud.

1. Eemaldage kogumiskaevu kate.
2. Seadme sisselülitamine:
 - ⇒ Seade **ilma** lülitusseadiseta: Pange pistik pistikupessa.
 - ⇒ Seade **koos** lülitusseadisega: Lülitage pealülitil olev lülitusseadis sisse. Valige välja automaatrežiim.
3. **Avage survetorus** olev sulgeventiil.
 - ⇒ **TEATIS! Sisendis olev sulgeventiil jääb suletuks!**
4. Täitke kogumiskaev kaevuava kaudu veega.
 - ⇒ **TEATIS! Ärge hoidke veejuga otse ujuklülitit peale!**

5. Pump lülitub sisse ja välja nivoo juhtimise kaudu.
 - ⇒ Proovikäivituseks tuleb teha kõigile pumpadele vähemalt kaks täielikku pumpamistsükli.
 - ⇒ Kaksikpumbajaamade korral: Pärast igat pumpamistoimingut peab pumba vahetama.
 - ⇒ Täitke survetoru tööpunkti kontrollimiseks täielikult veega. Korrake proovikäivitust, kuni survetoru on täielikult vett täis.
6. **Hoonesse paigaldamine:** Kontrollige ühenduste lekete puudumine üle.
 - ⇒ Pumbajaama tohib kasutama hakata alles siis, kui kõik ühendused on tihedad.
7. Monteerige kogumiskaevu kate ja kindlustage see volitamata avamise vastu.
 - ▶ Proovikäivitus on lõpetatud.
 - ▶ Pumbajaam **hakkab tööle**: jätke survetoru sulgeventiil **lahti**.
 - ▶ Pumbajaam **jääb ooterežiimi**: **sulgege** survetoru sulgeventiil.

7.5 Töörežiim

Pumbajaam töötab standardselt automaatrežiimis ning seda lülitatakse sisse ja välja integreeritud nivoo juhtimise kaudu.

- ✓ Seade on kasutusele võetud.
 - ✓ Proovikäivitus oli edukas.
 - ✓ Pumbajaama kasutamine ja toimimispõhimõtte on teada.
 - ✓ Täitke survetoru täielikult veega.
1. Pumbajaama sisselülitamine:
 - ⇒ Seade **ilma** lülitusseadiseta: Pange pistik pistikupesasse.
 - ⇒ Seade **koos** lülitusseadisega: Lülitage pealülitil olev lülitusseadis sisse. Valige välja automaatrežiim.
 2. Avage sisend- ja survetorus sulgeventiil.
 - ▶ Pumbajaam töötab automaatrežiimis ja pumba juhitakse sõltuvalt nivoo.

7.6 Töötamise ajal

- Sisend- ja survetorus olev sulgeventiil on avatud!
- Sisendi maksimaalne kogus on väiksem kui seadme maksimaalne pumpamisvõimsus.
- Ärge demonteerige kogumiskaevu katet!
- Tagage kogumiskaevu õhueemaldus!
- Kui välistemperatuur jääb pikemat aega alla 0 °C, siis tekib kogumiskaevus ebapiisava veevahetuse korral külmumisoht:
 - Nähke ette isolatsioonimeetmed ülalpool kogumiskaevu katet.
 - Kõrvaldage kogumiskaev kasutusest.

8 Kasutuselt kõrvaldamine/ demonteerimine

8.1 Töötajate kvalifikatsioon

- Elekritööd: koolitatud spetsialist
Isik, kellel on erialane väljaõpe, teadmised ja kogemused, et elektriga seotud ohtusid näha ja vältida.
- Paigaldamine/eemaldamine: sanitaarseadmete tehnoloogia vallas koolitatud spetsialist
Kinnitamine ja ülestõukejõukaitse, plasttorude ühendus
- Maa-alune (maasisene) paigaldamine: maa-aluse ehituse ja torustiku ehituse alal koolitatud erialane spetsialist
Kaevake süvend ja valmistage see ette, täitke süvend, varustage see ülestõukejõu vastase kaitsega, ühendage plasttorud.
- Tõstetööd: tõsteseadmete kasutamise koolitatud spetsialist
Tõsteseade, kinnitusvahend, kinnituspunktid

8.2 Kasutaja kohustused

- Järgida tuleb kehtivaid õnnetuste vältimise ja ohutuseeskirju.
- Andke kasutada vajalikud kaitsevahendid ja tagage, et personal kannaks kaitsevahendeid.
- Õhutage suletud ruume piisavalt.
- Kui koguneb mürgiseid või lämmatavaid gaase, siis võtke otsekohe tarvitusele vastumeetmed!
- Suletud ruumides töötades peab julgestuseks olema kohal teine inimene.

8.3 Kasutuselt kõrvaldamine

- Kui rakendamist leiavad tõsteseadmed, siis järgige kõiki eeskirju rippuvate koormustega ja nende all töötamise kohta!

1. Sulgege sisendtoru sulgeventiil.
2. Lülitage lülitusseadis ooterežiimi.
3. Tühjendage kogumiskaev.
Lülitage pump käsirežiimis sisse ja tühjendage kogumiskaev.
4. Sulgege survetorus olev sulgeventiil.
5. Pumbake allesjäänud pumbatav keskkond avariilise tühjenduse kaudu välja.
6. Pumbajaama väljalülitamine:
 - ⇒ Seade **ilma** lülitusseadiseta: Tõmmake pistik pistikupesast välja.
 - ⇒ Seade **koos** lülitusseadisega: Lülitage pealülitil olev lülitusseadis välja.
 - ⇒ **TEATIS! Kindlustage seade volitamata uuesti sisselülitamise vastu!**

- ▶ Pumbajaam on kasutusest kõrvaldatud.

Kui pumbajaam kõrvaldatakse kasutusest pikemaks ajaks, siis viige regulaarsete ajavahemike tagant (kord kvartalis) läbi proovikäivitus.

8.4 Puhastamine ja desinfitseerimine

- Kandke kaitsevarustust! Järgige tööeeskirja.
 - Turvajalatsid: Kaitseaste S1 (uvex 1 sport S1)
 - Hingamisteede kaitsemask: Poolmask 3M seeria 6000 filtriga 6055 A2
 - Kaitsekindad: 4X42C + Type A (uvex protector chemical NK2725B)
 - Kaitseprillid: uvex skyguard NT
- Desinfektsioonivahendite kasutamine
 - Järgige kasutamisel rangelt tootja juhiseid.
 - Kandke tootja juhistes ette nähtud kaitsevarustust.
- Kõrvaldage loputusvesi kohalike eeskirjade kohaselt, nt juhtige heitvee kanalisse.
- ✓ Pumbajaam on kasutusest kõrvaldatud.

1. Eemaldage kogumiskaevu kate.
2. Seadme sisselülitamine:
 - ⇒ Seade **ilma** lülitusseadiseta: Pange pistik pistikupesasse.
 - ⇒ Seade **koos** lülitusseadisega: Lülitage pealülitil olev lülitusseadis sisse.
3. Avage survetorus olev sulgeventiil.
4. Pritsige kogumiskaev kaevuava kohalt seestpoolt puhta veega ülevalt allapoole üle.
5. Desinfitseerige pumbajaam.
6. Tühjendage kogumiskaev.
 - ⇒ Seade **koos** lülitusseadisega: Lülitage pump käsirežiimis sisse ja tühjendage kogumiskaev.
7. Korrake töösamme 4 kuni 6, kuni kogumiskaev, pump ja nivoo juhtimine on puhastatud.
8. Sulgege survetorus olev sulgeventiil.
9. Pumbake allesjäänud pumbatav keskkond avariilise tühjenduse kaudu välja.
10. Kõrvaldage pumbajaam kasutusest.
11. Laske pumbajaamal ära kuivada.
12. Monteerige kogumiskaevu kate.
 - ▶ Pumbajaam on desinfitseeritud. Üksikud komponendid saab nüüd demonteerida.

8.5 Pumba demonteerimine



OHT

Tervist ohustavatest vedelikest tingitud oht.

Bakteriaalse infektsiooni oht!

- Desinfitseerige pump pärast demonteerimist!
- Järgige tööeeskirjades olevaid andmeid!



OHT

Surmavate vigastuste oht elektrivoolu tõttu!

Ebapädev elektritööde tegemine võib põhjustada surmava elektrilöögi.

- Laske elektritööd teha elektrikul.
- Järgige kohalikke eeskirju.



OHT

Üksinda töötamine on eluohtlik!

Šahtides ja kitsastes ruumides, aga ka allakukkumisohtlikes kohtades töötamine on ohtlik. Neid töid ei tohi teha üksinda!

- Tehke töid ainult koos teise isikuga!

Töö ajal tuleb kanda alljärgnevat kaitsevarustust:

- Turvajalatsid: Kaitseaste S1 (uvex 1 sport S1)
- Kaitsekindad: 4X42C (uvex C500 wet)
- Kaitsekiiver: EN 397 normikohane, kaitse külgmise deformeerumise eest (uvex pheos) (tõsteseadmete kasutamise korral)

Kui töö ajal tekib kokkupuude tervist kahjustavate ainetega, kandke lisaks järgmist kaitsevarustust.

- Kaitseprillid: uvex skyguard NT
 - Tähistus raamil: W 166 34 F CE
 - Tähistus klaasil: 0–0,0* W1 FKN CE
- Hingamisteede kaitsemask: Poolmask 3M seeria 6000 filtriga 6055 A2

Kirjeldatav kaitsevarustus on minimaalne nõutav varustus. Järgige tööeeskirja.

* Standardi EN 170 kohane kaitseaste ei kehti nende tööde puhul.

Pumbal tehtavate hooldustööde jaoks saab pumba kogumiskaevust demonteerida.

- ✓ Pumbajaam on kasutusest kõrvaldatud.
- ✓ Pumbajaam, k.a kõik komponendid, on desinfitseeritud.
- ✓ Kasutatakse kaitsevarustust.
- ✓ Tööpiirkond on tõkestatud.

1. Eemaldage kogumiskaevu kate.
2. Kinnitage tõstekett tõsteseadme külge.
3. Lahutage pump koos survetoruga veepealsest sidurist.
4. Võtke pump välja.

⇒ **TEATIS! Kinnitage pumba ühenduskaabli külge tõmbetraat. Tõmmake tõmbetraat pumba demonteerimisel kogumiskaevu sisse.**

5. Monteerige kogumiskaevu kate.
 - ▶ Pump on demonteeritud.

9 Korrashoid

Kogumiskaev

- Kogumiskaevu katte tihend
Vahetage pärast igat kogumiskaevu katte demontaaži.
- Veepealne sidur
Pärast igat pumpade demonteerimist kontrollige korrektset funktsiooni.

Pump

- Viige hooldusmeetmed läbi paigaldus- ja kasutusjuhendis olevate tootja andmete kohaselt.

Lülitusseadis

- Viige hooldusmeetmed läbi paigaldus- ja kasutusjuhendis olevate tootja andmete kohaselt.

Nivoo juhtimine

- Viige hooldusmeetmed läbi paigaldus- ja kasutusjuhendis olevate tootja andmete kohaselt.

10	Varuosad	Varuosasid saab tellida klienditeenindusest. Järelepäringute ning valetellimuste vältimiseks tuleb alati märkida seeria- või tootenumber. Tehniliste muudatuste õigus reserveeritud!
11	Rikked, põhjused ja kõrvaldamine	Kui esineb rikkeid, siis järgige üksikute komponentide paigaldus- ja kasutusjuhendeid.
12	Jäätmekäitlus	
12.1	Kaitseriietus	Kasutatav kaitsevarustus tuleb käidelda vastavalt kohalikele kehtivatele määrustele.









wilo



Local contact at
www.wilo.com/contact

Pioneering for You

WILO SE
Wilopark 1
44263 Dortmund
Germany
T +49 (0)231 4102-0
T +49 (0)231 4102-7363
wilo@wilo.com
www.wilo.com