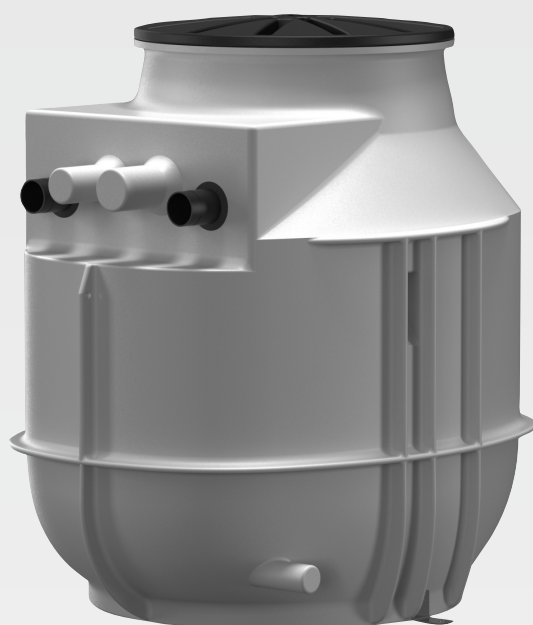


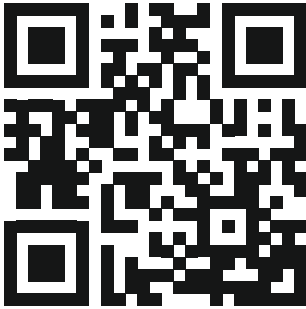
## Wilo-DrainLift WS 40/50



**uk** Інструкція з монтажу та експлуатації



DrainLift WS 40/50  
<https://qr.wilo.com/752>



Rexa MINI3-S  
<http://qr.wilo.com/413>



Rexa FIT-S  
<http://qr.wilo.com/414>



Rexa UNI  
<http://qr.wilo.com/796>

**Зміст**

<b>1 Загальні положення .....</b>	<b>4</b>	8.2	Обов'язки керуючого .....	31	
1.1	Про цю інструкцію .....	4	8.3	Виведення з експлуатації .....	31
1.2	Авторське право .....	4	8.4	Очищення та дезінфекція .....	31
1.3	Право на внесення змін .....	4	8.5	Демонтаж насоса .....	32
1.4	Відмова від гарантійних зобов'язань та відповідальності .....	4	<b>9 Поточний ремонт.....</b>	<b>33</b>	
<b>2 Безпека .....</b>	<b>4</b>	<b>10 Запасні частини.....</b>	<b>33</b>	<b>11 Несправності, їх причини та усунення .....</b>	<b>33</b>
2.1	Позначення правил техніки безпеки .....	4	<b>12 Видалення відходів.....</b>	<b>33</b>	
2.2	Кваліфікація персоналу .....	6	12.1	Захисний одяг .....	33
2.3	Електричне під'єднання .....	6			
2.4	Контрольні прилади .....	6			
2.5	Вибухонебезпечна атмосфера у збірному резервуарі .....	7			
2.6	Транспортування.....	7			
2.7	Застосування підйомних пристроїв .....	7			
2.8	Монтажні роботи/роботи з демонтажу .....	8			
2.9	Під час експлуатації.....	8			
2.10	Роботи з технічного обслуговування .....	9			
2.11	Обов'язки керуючого .....	9			
<b>3 Застосування/використання.....</b>	<b>9</b>				
3.1	Використання за призначенням .....	9			
3.2	Використання не за призначенням.....	10			
<b>4 Опис виробу.....</b>	<b>10</b>				
4.1	Конструкція .....	10			
4.2	Технічні характеристики .....	11			
4.3	Подовження шахти .....	11			
4.4	Матеріали.....	11			
4.5	Типовий код .....	11			
4.6	Комплект постачання .....	11			
4.7	Приладдя .....	11			
<b>5 Транспортування та зберігання .....</b>	<b>11</b>				
5.1	Поставка .....	12			
5.2	Транспортування.....	12			
5.3	Транспортування за допомогою підйомних пристроїв .....	12			
5.4	Зберігання .....	12			
<b>6 Установка та електричне підключення.....</b>	<b>13</b>				
6.1	Кваліфікація персоналу .....	13			
6.2	Види встановлення.....	13			
6.3	Обов'язки керуючого .....	13			
6.4	Монтаж — установлення в будівлі (на підлозі).....	14			
6.5	Монтаж — монтаж у ґрунті (під підлогою) .....	23			
6.6	Електричне під'єднання.....	28			
<b>7 Введення в дію .....</b>	<b>28</b>				
7.1	Кваліфікація персоналу .....	29			
7.2	Обов'язки керуючого .....	29			
7.3	Обслуговування .....	29			
7.4	Пробний пуск .....	29			
7.5	Експлуатація.....	30			
7.6	Під час експлуатації.....	30			
<b>8 Виведення з експлуатації / демонтаж.....</b>	<b>30</b>				
8.1	Кваліфікація персоналу .....	30			

## 1 Загальні положення

### 1.1 Про цю інструкцію

Ця інструкція є складовою виробу. Дотримання інструкції є передумовою для правильного поводження та використання:

- Перед виконанням будь-яких робіт ретельно прочитати інструкцію.
- Інструкція завжди має бути доступною.
- Дотримуватися всіх вказівок щодо виробу.
- Дотримуватися позначень на виробі.

Мова оригінальної інструкції з експлуатації — німецька. Решта мов цієї інструкції є перекладами оригінальної інструкції з монтажу та експлуатації.

### 1.2 Авторське право

WILO SE © 2023

Передавання, а також розмноження цього документа, перероблення та розголошення його змісту заборонено, якщо немає чітко висловленої згоди. Порушення авторського права переслідується законом. Усі права застережено.

### 1.3 Право на внесення змін

Wilo залишає за собою право змінювати наведені дані без попередження та не несе відповідальності за технічні неточності та/або пропускання. Використовувані малюнки можуть відрізнятися від оригіналу та призначені виключно для схематичного представлення виробу.

### 1.4 Відмова від гарантійних зобов'язань та відповідальності

Wilo не несе гарантійних зобов'язань або відповідальності у таких випадках:

- неякісний розрахунок параметрів через помилкові або неправильні дані від керуючого або замовника;
- недотримання цієї інструкції;
- застосування не за призначенням;
- неналежне зберігання або транспортування;
- помилки монтажу або демонтажу;
- неналежне технічне обслуговування;
- недозволений ремонт;
- неналежна основа для встановлення;
- хімічний, електричний або електромеханічний впливи;
- зношення.

## 2 Безпека

Ця глава містить основні вказівки щодо окремих етапів життєвого циклу виробу. Нехтування цими вказівками може спричинити наведене далі.

- Небезпеку для людей.
- Небезпеку для довкілля.
- Матеріальні збитки.
- Втрату права на відшкодування збитків.

### 2.1 Позначення правил техніки безпеки

У цій інструкції з монтажу та експлуатації використовуються правила техніки безпеки для уникнення пошкоджень майна та травмування персоналу. Такі правила техніки безпеки наведені різним чином:

- Правила техніки безпеки для уникнення пошкоджень персоналу починаються з сигнального слова, мають перед цим словом відповідний **СИМВОЛ** та сірий фон.



#### НЕБЕЗПЕКА

##### Вид та джерело небезпеки!

Наслідки небезпеки та інструкції щодо її уникнення.

- Правила техніки безпеки для уникнення пошкоджень майна починаються з сигнального слова та наводяться **без** символу.

## ОБЕРЕЖНО

### Вид та джерело небезпеки!

Прояв або інформація.

### Сигнальні слова

- **НЕБЕЗПЕКА!**  
Нехтування призводить до смерті або тяжких травм!
- **ПОПЕРЕДЖЕННЯ!**  
Нехтування може призвести до (дуже тяжких) травм!
- **ОБЕРЕЖНО!**  
Нехтування може призвести до матеріальних збитків, можливе повне пошкодження.
- **ВКАЗІВКА!**  
Корисна вказівка щодо використання виробу

### Символи

У цій інструкції використовуються наведені нижче символи.



Небезпека через електричну напругу



Небезпека вибуху



Засоби індивідуального захисту: носити захисний шолом



Засоби індивідуального захисту: носити захисне взуття



Засоби індивідуального захисту: носити захисні рукавиці



Засоби індивідуального захисту: носити захисні окуляри



Засоби індивідуального захисту: носити захисну маску



Загальний наказовий знак — дотримуватися інструкцій



Корисна вказівка

### Розмітки тексту

- ✓ Передумова

## 1. Робочий етап / перелік

⇒ Вказівка/інструкція

▶ Результат

**Позначення перехресних посилань**

Назву глави або таблиці наведено в лапках « ». Номер сторінки наведено в квадратних дужках [ ].

**2.2 Кваліфікація персоналу**

- Персонал пройшов інструктаж із чинних місцевих правил запобігання нещасним випадкам.
- Персонал прочитав і зрозумів інструкцію з монтажу та експлуатації.
- Роботи з монтажу / демонтажу: підготовлений фахівець із сантехнічного обладнання  
Кріплення та захист від спливання, під'єднання пластикових труб
- Монтаж у ґрунті (під підлогою): кваліфіковані фахівці у будівництві підземних споруд і монтажі трубопроводів  
Копання ями під шахту, її підготовка, зворотна засипка ями, захист від спливання, під'єднання пластикових труб.
- Роботи з електрообладнанням: кваліфікований електрик.  
Особа, яка має відповідну спеціальну освіту, знання та досвід і може розпізнавати пов'язані з електрикою небезпеки й уникати їх.
- Роботи з технічного обслуговування: кваліфікований працівник (підготовлений фахівець із сантехнічного обладнання)  
Знання небезпек, пов'язаних зі стічними водами, базові знання у сфері підйомних установок, дотримання вимог EN 12056
- Підйомні роботи: кваліфікований фахівець з обслуговування підйомних механізмів  
Підйомні пристрої, пристрої кріплення, точки кріплення

**Діти та особи з обмеженими можливостями**

- Особи молодші 16 років: застосування виробу заборонено.
- Особи молодші 18 років: під час застосування виробу під наглядом (керівника)!
- Особам з обмеженими фізичними, сенсорними чи психічними можливостями: застосування виробу заборонено!

**2.3 Електричне під'єднання**

- Виконати електричне під'єднання згідно з інструкціями до використовуваних пристроїв.
- Заземлити всі електроприлади відповідно до місцевих приписів!

**2.4 Контрольні прилади**

Насосна шахта служить для збору стічних вод. У випадку відмови установки стічні води можуть створювати зворотній

підпір у вхідний отвір. У надзвичайній ситуації насосна шахта може бути затоплена.

Щоб гарантувати експлуатаційну безпеку, рекомендується встановити систему видачі сигналу тривоги про підняття води. Для підвищення безпеки бажано, щоб сигнал тривоги про підняття води видавався через GSM або магістральну шину.

## 2.5 Вибухонебезпечна атмосфера у збірному резервуарі

Стічні води із вмістом фекалій можуть утворювати скупчення газів у резервуарі. У разі неналежної установки або під час робіт із технічного обслуговування ці скупчення газів можуть потрапити в робочу зону та утворити вибухонебезпечну атмосферу. Ця атмосфера може зайнятися та спричинити вибух. Аби запобігти утворенню вибухонебезпечної атмосфери, слід брати до уваги викладене нижче.

- Резервуар не повинен мати пошкоджень (тріщин, протікання, пористості матеріалу)! Вивести з експлуатації несправні підйомні пристрої.
- Усі під'єднання для підвідного, напірного та вентиляційного трубопроводів мають виконуватися згідно з приписами та герметично!
- Прокладіть вентиляційний трубопровід через дах.
- У разі відкриття резервуара (наприклад, для технічного обслуговування) забезпечте відповідне провітрювання!

## 2.6 Транспортування

- На місці застосування дотримуйтесь чинного законодавства та приписів щодо безпеки праці й запобігання нещасним випадкам.
- Позначити й обгородити робочу зону.
- Не дозволяйте стороннім особам наблизитися до робочої зони.
- Транспортування насосної шахти на піддоні.
- Установлення насосної шахти в вертикальному положенні. Щоб запобігти пошкодженню системи трубопроводів і трубних з'єднань під час транспортування, тримати насосну шахту в вертикальному положенні.
- Закріпити насосну шахту від сповзання та перекидання. Під час закріплення не допускайте деформації пластикових частин.
- Приберіть з виробу незакріплені деталі.

## 2.7 Застосування підйомних пристроїв

Якщо застосовуються підйомні пристрої (підйомач, кран, ланцюгова таль тощо), дотримуйтесь наведених далі вимог.

- Носити захисний шолом згідно з EN 397.
- Дотримуватись приписів щодо використання підйомних пристроїв.

- Професійно правильне застосування підйомних пристроїв на відповідальності керуючого.
- **Пристрої кріплення**
  - Використовуйте лише офіційно дозволені та допущені до експлуатації пристрої кріплення.
  - Пристрій кріплення вибирайте відповідно до точки кріплення.
  - Закріплюйте пристрій кріплення в точці кріплення відповідно до місцевих приписів.
- **Підйомний пристрій**
  - Перед застосуванням перевірте бездоганність функціонування.
  - Достатня вантажопідйомність.
  - Забезпечте від час використання стійке положення.
- **Процес підймання**
  - Переконайтеся, що виріб під час підймання та опускання не заклинює.
  - Не перевищуйте макс. допустиму вантажопідйомність!
  - Якщо потрібно (наприклад, якщо закрито огляд), залучайте для координування дій другу особу.
  - Жодна особа не має перебувати під підвішеним вантажем.
  - Не переміщуйте вантажі над робочими майданчиками, на яких перебувають люди.

## 2.8 Монтажні роботи/ роботи з демонтажу

- На місці застосування дотримуйтесь чинного законодавства та приписів щодо безпеки праці й запобігання нещасним випадкам.
- Позначити й обгородити робочу зону.
- Не дозволяйте стороннім особам наближатися до робочої зони.
- Видаліть із робочої зони зайві предмети.
- Якщо погодні умови не дають безпечно продовжувати роботу, припиніть її.
- Перекрийте підвідний та напірний трубопроводи.
- Роботи завжди мають виконувати двоє осіб.
- У закритих приміщеннях або спорудах можливе скупчення отруйних або задушливих газів. Вжити захисних заходів згідно з правилами внутрішнього розпорядку, наприклад, мати при собі сигналізатор газу.

## 2.9 Під час експлуатації

- Відкрийте всі засувки у впускному та напірному трубопроводі!
- Макс. притічний потік менший за макс. подачу установки.
- Не відкривайте отвори для проведення огляду!
- Забезпечте вентиляцію шахти!



## 2.10 Роботи з технічного обслуговування

- Перекрийте підвідний та напірний трубопроводи.
- Виконуйте лише роботи з технічного обслуговування, зазначені в цій інструкції з монтажу та експлуатації.
- Використовуйте лише оригінальні запчастини від виробника. Застосування інших запчастин, відмінних від оригінальних, звільняє виробника від будь-якої відповідальності.
- Перекачувані середовища та робочі рідини, які протікають внаслідок негерметичності, слід негайно зібрати та утилізувати відповідно до чинних місцевих директив.

### Встановлені насоси та приладдя

- Від'єднайте вироби від електромережі та заблокуйте від несанкціонованого повторного увімкнення.
- Проведіть роботи з технічного обслуговування згідно з інструкціями на вироби.

## 2.11 Обов'язки керуючого

- Надати персоналу інструкцію з монтажу та експлуатації зрозумілою йому мовою.
- Забезпечити необхідне навчання персоналу для виконання зазначених робіт.
- Надати засоби захисту. Слідкуйте, щоб персонал працював у засобах захисту.
- Наявні на виробі таблички з попередженнями та вказівками утримувати постійно в придатному для читання стані.
- Провести інструктаж персоналу щодо принципу функціонування установки.
- Позначити й обгородити робочу зону.

## 3 Застосування/використання

### 3.1 Використання за призначенням

---

### ОБЕРЕЖНО

#### Якщо в резервуарі створюється надмірний тиск, резервуар може розірватися!

Задля попередження надмірного тиску в резервуарі дотримуйтеся таких вимог:

- Максимальна висота під'єднання підвідного трубопроводу становить 5 м (16,5 фути).
  - Максимальний приливний потік менше, ніж максимальний об'ємний потік в робочій точці!
- 

#### Застосування

- Як підйомний пристрій всередині будівель (монтаж на підлозі).
- Як насосна шахта поза межами будівель (монтаж під підлогою).
- Для дренажу із захистом від зворотного напору
  - У місцях каналізаційного спуску, розташованих нижче рівня зворотного потоку
  - У місцях каналізаційного спуску, де неможливий самоплив за рахунок природного перепаду висот.

#### Перекачуване середовище

Для збирання та перекачування у промисловій сфері:

- Стічні води з фекаліями.

**ВКАЗІВКА! Якщо перекачуються стічні води з умістом жирів, установіть на вході насосної шахти жировловлювач!**

**Вимоги до стічних вод згідно з 12050**

- DIN EN 12050-1:
  - DrainLift WS 40E/D з насосом Rexa PRO-S ...
- EN 12050-1:
  - DrainLift WS 40E/D з насосом Rexa MINI3-S ...
  - DrainLift WS 40E/D з насосом Rexa FIT-S ...
  - DrainLift WS 50E/D з насосом Rexa UNI ...

### 3.2 Використання не за призначенням.



#### НЕБЕЗПЕКА

##### Вибух через подачу вибухонебезпечних середовищ!

Подача легкозаймистих і вибухонебезпечних середовищ (бензин, газ тощо) у нерозбавленому вигляді заборонена. Ризик смертельного травмування через вибух!

**Не подавайте такі середовища:**

- стічні води з приймачів стічних вод, що знаходяться над рівнем зворотного потоку й можуть відводитись самопливом;
- будівельне сміття, попіл, сміття, скло, пісок, гіпс, цемент, вапно, будівельний розчин, волокнисті речовини, текстиль, паперові серветки, вологі серветки (флісові серветки, вологі серветки з туалетного паперу), пелюшки, картон, грубий папір, штучні смоли, дьоготь, кухонні відходи, жири, олії;
- відходи забою, утилізації туш тварин та утримання тварин (рідкий гній тощо);
- отруйні, агресивні та корозійно-активні середовища, наприклад, важкі метали, біоциди, засоби захисту рослин, кислоти, луги, солі, воду з басейнів;
- засоби для чищення, засоби дезінфекції, засоби для миття посуду й прання в завеликих об'ємах та з надмірним піноутворенням;
- питну воду.

Застосування за призначенням передбачає також дотримання цієї інструкції. Будь-яке застосування, крім вищезазначеного, вважається таким, що не відповідає призначенню.

## 4 Опис виробу

### 4.1 Конструкція

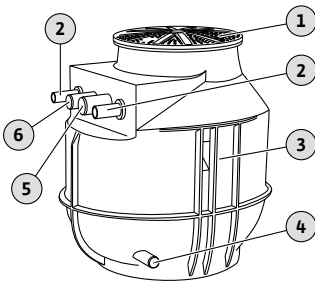


Fig. 1: Конструкція

Пластикова шахта з системою трубопроводів, для під'єднання одного або двох насосів. Придатна для монтажу в ґрунті або для встановлення в будівлі.

1	Кришка люка
2	Під'єднання для напірного трубопроводу
3	Шахта
4	Під'єднання для вентиляційного трубопроводу / ручного мембранного насоса
5	Під'єднання вентиляційного трубопроводу
6	Під'єднання для кабельного каналу

#### Шахта

Насосна шахта з оптимальними геометричними параметрами для експлуатації без утворення відкладень. Корпус шахти з ребрами жорсткості для забезпечення високої жорсткості форми та захисту від спливання. Можливість вільного вибору вхідних патрубків. Для кріплення підйомних пристроїв передбачено два транспортні вушка. Вигнута угору кришка шахти розрахована на навантаження від пішоходів і може витримувати макс. 200 кг. Для встановлення у будівлі насосна шахта оснащена кріпленням для підлоги.

#### Система трубопроводів

- Напірна труба із фланцевим з'єднанням зі сторони насоса
- Засувка
- Надводна муфта
- Кульовий зворотній клапан (вбудований у надводну муфту)

- 4.2 Технічні характеристики**
- Ємність резервуара: 255 л/67 гал. амер. (WS...E)/400 л/105 гал. амер. (WS...D)
  - Макс. тиск в напірному трубопроводі: 6 бар (87 фунтів/кв. дюйм)
  - Напірний патрубок: R 1½ (WS 40), R 2 (WS 50)
  - Впускний патрубок: DN 100/150/200
  - Під'єднання для видалення повітря: 75 мм (3 дюйми)
  - Кабельний канал для монтажу у ґрунті: 63 мм (2,5 дюйма)
  - Кабельні різьбові з'єднання для встановлення в будівлі:
    - WS 40E ... / WS 50E ...: 1 × M25 + 2 × M16
    - WS 40D ... / WS 50D ...: 2 × M25 + 2 × M16
  - Температура перекачуваного середовища: 3 ... 40 °C (37 ... 104 °F)
  - Температура навколишнього середовища, макс.: 3 ... 40 °C (37 ... 104 °F)
  - Макс. рівень ґрунтових вод: 500 мм (20 дюймів)

**4.3 Подовження шахти**

	DrainLift WS 40E ... DrainLift WS 50E ...	DrainLift WS 40D ... DrainLift WS 50D ...
Висота подовження шахти	300 мм (12 дюймів)	300 мм (12 дюймів)
Загальна висота насосної шахти	1342 мм (53 дюйми)	1342 мм (53 дюйми)
Макс. ємність резервуара	325 л (86 гал. амер.)	470 л (124 гал. амер.)
Макс. рівень ґрунтових вод	1000 мм (39 дюймів)	500 мм (20 дюймів)

**4.4 Матеріали**

- Насосна шахта: PE
- Система трубопроводів: 1.4404 (AISI 316L)
- Надводна муфта: PUR
- Зворотній клапан: PUR
- Засувка: ливарна бронза

**4.5 Типовий код**

Наприклад:	<b>DrainLift WS 40E</b>
<b>DrainLift</b>	Сімейство продукції
<b>WS</b>	Шахта
<b>40</b>	Типорозмір
<b>E</b>	Шахтне виконання: <ul style="list-style-type: none"> <li>• E = шахта для одинарного насоса</li> <li>• D = шахта для зведеного насоса</li> </ul>

**4.6 Комплект постачання**

- Шахта із синтетичного матеріалу із вбудованою системою трубопроводів
  - Система трубопроводів з засувкою та надводною муфтою із вбудованим зворотнім клапаном
- Кришка шахти з ущільненням
- Високотемпературна подвійна муфта 50 мм (2 дюйми) до під'єднання для видалення повітря
- Комплект для впуску з кільцевою пилкою 124 мм (5 дюймів) та ущільненням DN 100
- Кріплення на підлозі
- Інструкція з монтажу та експлуатації

**4.7 Приладдя**

- Подовження шахти
- Затискне гвинтове з'єднання
- Засувка
- Комплект для вхідного отвору (ущільнення та кільцева пилка)
- Ручний мембранний насос
- Комутаційний пристрій
- Поплавковий вимикач
- Давач рівня
- Зенерівський бар'єр
- Вибухозахисне роздільне реле
- Прилад сигналізації
- Проблисковий світловий сигнал
- Гудок.

## 5 Транспортування та зберігання

### 5.1 Поставка

- Після надходження виробу його потрібно негайно перевірити на наявність недоліків (пошкодження, комплектність).
- Наявні недоліки зазначте в транспортних документах!
- Про всі недоліки повідомити транспортному підприємству або виробнику в день отримання.
- Претензії, висунути пізніше, уже не можуть бути задоволені.

### 5.2 Транспортування

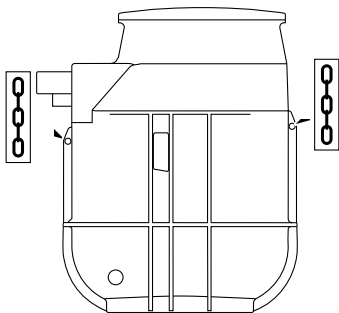


Fig. 2: Точки кріплення

- Використовувати засоби захисту! Дотримуватися правил внутрішнього розпорядку.
  - Захисні рукавиці: 4X42C (uvex C500 wet).
  - Захисне взуття: Клас захисту S1 (Uvex 1 sport S1)
- Транспортування насосної шахти на піддоні.
- Установлення насосної шахти в вертикальному положенні. Щоб запобігти пошкодженню системи трубопроводів і трубних з'єднань під час транспортування, тримати насосну шахту в вертикальному положенні.
- Закріпити насосну шахту від сповзання та перекидання. Під час закріплення не допускайте деформації пластикових частин.
- Герметично закрити наявні отвори.
- Незакріплене приладдя видалити з насосної шахти та упакувати окремо.

**ВКАЗІВКА! Перед відправленням ретельно очистити та продезінфікувати вживані насосні шахти!**

### 5.3 Транспортування за допомогою підйомних пристроїв

Якщо застосовуються підйомні пристрої (підйомач, кран, ланцюгова таль тощо), дотримуйтеся наведених далі вимог.

- Носити захисний шолом згідно з EN 397.
- Дотримуватись приписів щодо використання підйомних пристроїв.
- Професійно правильне застосування підйомних пристроїв на відповідальності керуючого.
- **Пристрої кріплення**
  - Використовуйте лише офіційно дозволені та допущені до експлуатації пристрої кріплення.
  - Пристрій кріплення вибирайте відповідно до точки кріплення.
  - Закріплюйте пристрій кріплення в точці кріплення відповідно до місцевих приписів.
- **Підйомний пристрій**
  - Перед застосуванням перевірте бездоганність функціонування.
  - Достатня вантажопідйомність.
  - Забезпечте від час використання стійке положення.
- **Процес підймання**
  - Переконайтеся, що виріб під час підймання та опускання не заклинює.
  - Не перевищуйте макс. допустиму вантажопідйомність!
  - Якщо потрібно (наприклад, якщо закрито огляд), залучайте для координування дій другу особу.
  - Жодна особа не має перебувати під підвішеним вантажем.
  - Не переміщуйте вантажі над робочими майданчиками, на яких перебувають люди.

### 5.4 Зберігання



#### НЕБЕЗПЕКА

**Ризик смертельного травмування через середовища, небезпечні для здоров'я!**

Небезпека через бактеріальне зараження!

- Після спорожнення насосної шахти дезінфікувати її перед демонтажем!
- Дотримуйтеся правил внутрішнього розпорядку!

- Повністю спорожніть насосну шахту.
- Установіть насосну шахту на твердій поверхні. Перевірити стійкість.
- Зафіксуйте насосну шахту від перекидання та зсування!

- Умови зберігання:
  - Максимально допустимі: -15 ... +60 °C (5 ... 140 °F), макс. вологість повітря: 90 %, без конденсації.
  - Рекомендовані: 5 ... 25 °C (41 ... 77 °F), відносна вологість повітря: 40 ... 50 %.
- Герметично закрийте всі отвори.
- Не зберігати насосну шахту у приміщеннях, де проводяться зварювальні роботи. Утворювані гази або випромінювання можуть пошкодити пластикові деталі.
- Захистити насосну шахту від прямих сонячних променів. Екстремальна спека може призвести до деформації пластикових деталей!

Якщо встановлено насоси або сигнальні датчики, додатково виконати наступні пункти:

- Закрити кінці під'єднувальних кабелів від потрапляння вологи.
- Змотайте під'єднувальні кабелі у моток та закріпіть в насосній шахті.
- Дотримуватися вимог щодо макс. температури зберігання насосів і сигнальних датчиків.
- Зберігайте комутаційний пристрій згідно з вимогами виробника.

## 6 Установка та електричне підключення

### 6.1 Кваліфікація персоналу

- Роботи з монтажу / демонтажу: підготовлений фахівець із сантехнічного обладнання  
Кріплення та захист від спливання, під'єднання пластикових труб
- Монтаж у ґрунті (під підлогою): кваліфіковані фахівці у будівництві підземних споруд і монтажі трубопроводів  
Копання ями під шахту, її підготовка, зворотна засипка ями, захист від спливання, під'єднання пластикових труб.
- Підйомні роботи: кваліфікований фахівець з обслуговування підйомних механізмів  
Підйомні пристрої, пристрої кріплення, точки кріплення
- Персонал пройшов інструктаж із чинних місцевих правил запобігання нещасним випадкам.
- Персонал прочитав і зрозумів інструкцію з монтажу та експлуатації.

### 6.2 Види встановлення

- Встановлення (на підлозі) у будівлі
- Встановлення у ґрунті (під підлогою) за межами будівлі

### 6.3 Обов'язки керуючого

- Дотримуйтеся чинних місцевих правил запобігання нещасним випадкам і правил техніки безпеки.
- Дотримуйтеся всіх приписів щодо виконання робіт із важкими вантажами та під підвішеними вантажами.
- Надати засоби захисту. Слідкуйте, щоб персонал працював у засобах захисту.
- Для експлуатації установок відведення стічних вод дотримуйтеся місцевих приписів щодо технології очищення стічних вод.
- Щоб забезпечити надійне та функціональне кріплення, конструкція/фундамент повинні мати достатню міцність. Відповідальність за підготовку та придатність конструкції/фундаменту несе керуючий!
- Позначте робочу зону.
- Не дозволяйте стороннім особам наближатися до робочої зони.
- Забезпечте вільний доступ до місця установки.
- Горизонтальна та плоска монтажна поверхня!
- Монтаж виконувати відповідно до чинних місцевих приписів.
- Якщо погодні умови (наприклад, обледеніння, сильний вітер) не дозволяють впевнено продовжувати роботу, припиніть її.
- Перевірте наявну проектну документацію (монтажні плани, місце встановлення, умови подачі води) на повноту та правильність.
- Прокладіть і підготуйте трубопроводи згідно з проектною документацією.

## 6.4 Монтаж — установлення в будівлі (на підлозі)



### НЕБЕЗПЕКА

#### Загроза під час проведення монтажу через середовища, небезпечні для здоров'я!

Небезпека через бактеріальне зараження!

- Місце встановлення є чистим і продезінфікованим.
- Краплі, що виступають, витирати негайно.
- Дотримуйтеся правил внутрішнього розпорядку!
- Якщо можливий контакт із небезпечними для здоров'я середовищами, користуйтеся наступними засобами захисту:
  - закриті захисні окуляри;
  - захисна маска;
  - захисні рукавички.



### НЕБЕЗПЕКА

#### Загроза для життя через небезпечну роботу поодинці!

Роботи у шахтах та вузьких приміщеннях, як і роботи, де можливе падіння, є небезпечними роботами. Такі роботи заборонено проводити поодинці!

- Роботи виконувати тільки разом з іншою людиною.



### ВКАЗІВКА

#### Встановлення насосної шахти всередині будівель

Під час монтажу дотримуватися вимог стандарту EN 12056 та місцевих приписів!

- Використовувати засоби захисту! Дотримуватися правил внутрішнього розпорядку.
  - Захисні рукавиці: 4X42C (uvex C500 wet).
  - Захисне взуття: Клас захисту S1 (Uvex 1 sport S1)
- Підготовка місця встановлення.
  - Чистота, відсутність великих твердих часток.
  - Суха поверхня.
  - Захист від замерзання.
  - Достатнє освітлення.
- Забезпечте достатню вентиляцію робочої зони.
- У разі скупчення отруйних або задушливих газів негайно залишити робоче місце.
- Залиште навколо установки вільний простір шириною щонайменше 60 см (2 фути).
- На випадок аварії: забезпечити приямок для насоса в робочій зоні; мінімальні розміри: 500 x 500 x 500 мм (20 x 20 x 20 дюймів). Виберіть відповідний насос. Забезпечте можливість ручного зливу.
- Усі з'єднувальні кабелі прокладіть згідно з приписами. З'єднувальні кабелі не повинні становити небезпеки (місця спотикання, пошкодження під час експлуатації). Перевірте, чи відповідають поперечний переріз кабелю та його довжина вибраному виду прокладання.
- Монтаж приладу керування: дотримуватися вказівок, наведених в інструкції виробника (клас захисту IP, захищеність від затоплення, вибухонебезпечна зона).

### 6.4.1 Вказівка щодо матеріалу для кріплення

Виріб можна монтувати на різних конструкціях (бетонних, сталевих тощо). Обирайте матеріал для кріплення, який підходить для відповідної конструкції. Для забезпечення правильної установки дотримуйтеся наведених нижче вказівок щодо матеріалу для кріплення.

- Уникайте тріщин і відшарувань у будівельній основі, **дотримуйтеся мінімальних відстаней до краю**.
- Забезпечте надійну та безпечну установку, **додержуйтеся заданої глибини нарізних отворів**.

- Пил від свердління впливає на утримувальну силу, **тому завжди видавайте або висмокуйте пил із нарізного отвору.**
- Використовуйте лише якісні деталі (наприклад, гвинти, дюбелі, патрони з будівельним розчином).

#### 6.4.2 Вказівка щодо системи трубопроводів

Під час експлуатації система трубопроводів піддається перепадам тиску. Крім того, можливі стрибки тиску (наприклад, під час закривання зворотного клапана), які залежно від робочих умов можуть у декілька разів перевищувати тиск перекачування. Ці перепади тиску навантажують трубопроводи та трубні з'єднання. Для забезпечення безпечної та безаварійної експлуатації необхідно перевірити трубопроводи й трубні з'єднання на відповідність наведеним нижче параметрам і розрахувати згідно з вимогами.

- Трубопроводи на місці встановлення є самонесними.  
На підйомний пристрій не повинні діяти зусилля стискання або розтягування.
- Здатність системи трубопроводів і трубних з'єднань витримувати тиск.
- Міцність трубних з'єднань на розрив (= з'єднання з поздовжнім силовим замиканням).
- Приєднуйте трубопроводи так, щоб виключити напруження та вібрації.
- Установіть засувку у відповідному трубопроводі та в наявному на місці встановлення напірному трубопроводі!

#### 6.4.3 Послідовність дій

Монтаж насосної шахти проводиться в такому порядку:

- Підготовчі роботи.
- Установлення насосної шахти.
- Під'єднання напірного трубопроводу.
- Під'єднання приливу.
- Під'єднання патрубку розповітряння.
- Під'єднання аварійного зливу.
- Установлення насоса.
- Установлення системи керування за рівнем.
- Прокладання під'єднувального кабелю.
- Монтаж кришки шахти.

#### 6.4.4 Підготовчі роботи

- Розпакування насосної шахти.
- Знімання транспортувального кріплення.
- Перевірка комплекту постачання.
- Підготовка місця встановлення
  - Горизонтальна та плоска монтажна поверхня!
  - Залишено місце на додатковий вільний простір мінімум 60 см (2 фути)!
  - Допускається кріплення дюбелями.
  - Чистота, відсутність великих твердих часток.
  - Суха поверхня.
  - Захист від замерзання.
  - Достатнє освітлення.
- Приладдя зберігати для подальшого використання.
  - Кришка шахти
  - Трубний розгалужувач  
У насосних шахт WS 40 ... D та WS 50 ... D встановлено окрему систему трубопроводів для кожного насоса. Відповідно й два напірні патрубки.  
**ВКАЗІВКА! Встановити трубний розгалужувач на місці встановлення!**
  - Комутаційний пристрій
  - Керування за рівнем

### 6.4.5 Установлення насосної шахти

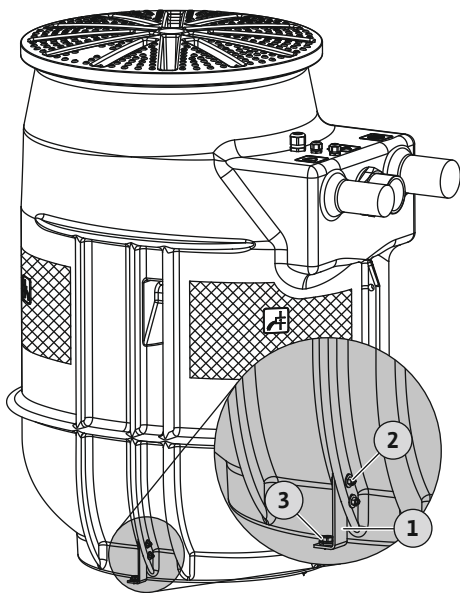


Fig. 3: Установлення насосної шахти

1	Монтажний кутник (2 шт.)
2	Кріплення для монтажного кутника: <ul style="list-style-type: none"> <li>• 4 гвинти M5×25 з шестигранною головою</li> <li>• 4 шестигранні гайки M5</li> <li>• 8 підкладних шайб</li> </ul>
3	Кріплення на підлозі: <ul style="list-style-type: none"> <li>• 2 дюбелі SXRL 10x80FUS з подовженою розпірною частиною</li> <li>• 2 гвинти 7 мм з шестигранною головою</li> </ul>

Під час монтажу насосної шахти забезпечити захист від провертання та захист від спливання. Для цього напірну установку слід прикріпити до підлоги.

- ✓ Підготовчі роботи завершені.
- ✓ Місце встановлення підготовлено згідно з проєктною документацією.
- ✓ Матеріал для кріплення, доданий у комплекті постачання: Дотримуйтеся вимог щодо ґрунтової основи! У разі необхідності забезпечити на місці встановлення підходящий матеріал для кріплення на підлозі.

- ✓ Гайкові ключі SW8 та SW13

1. Поставити насосну шахту на місці встановлення та зорієнтувати відносно наявної там системи трубопроводів.

**ВКАЗІВКА! Насосна шахта має стояти вертикально!**

2. Змонтувати монтажні кутники на ребрах жорсткості шахти (поз. 2).
3. Намітьте точки для свердління отворів.
4. Відставте насосну шахту вбік.
5. Просвердліть і очистьте отвори.
6. Вставте дюбелі (поз. 3)
7. Вирівняйте насосну шахту відносно просвердлених отворів.
8. Закріпіть насосну шахту на підлозі (поз. 3).

- ▶ Насосну шахту змонтовано із захистом від провертання та захистом від спливання.

- ▶ Наступний крок: Під'єднання напірного трубопроводу.

### 6.4.6 Під'єднання напірного трубопроводу

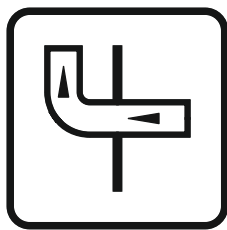
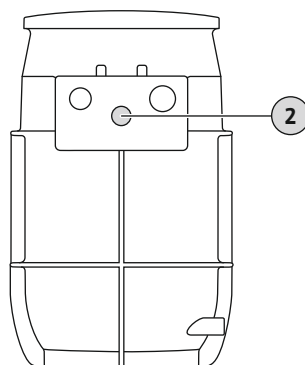


Fig. 4: Маркування на насосній шахті

DrainLift WS 40E/50E



DrainLift WS 40D/50D

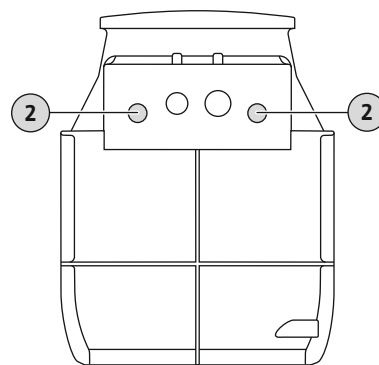


Fig. 5: Напірний патрубок

2	Напірний патрубок
---	-------------------

Під час під'єднання напірного трубопроводу слід враховувати таке.

- Швидкість потоку в напірному трубопроводі: від 0,7 м/с (2,3 фута/с) до 2,3 м/с (7,5 фута/с)!
- Зменшення діаметра труби не допускається!
- Усі з'єднання мають бути цілком герметичними!
- Прокладайте напірний трубопровід так, щоб він був захищеним від замерзання.
- Змонтуйте засувку.



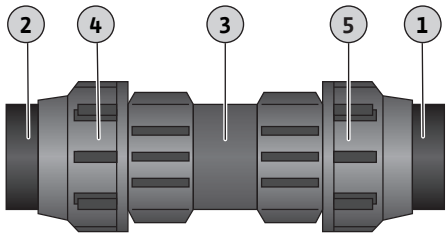


Fig. 6: Під'єднання напірного трубопроводу

1	Напірний патрубок насосної шахти
2	Напірний трубопровід, на місці встановлення
3	Затискне різьбове з'єднання, нерухома частина
4	Затискне різьбове з'єднання, затискне кільце
5	Затискне різьбове з'єднання із внутрішньою різьбою 2 1/2"

- ✓ Насосну шахту встановлено належним чином.
  - ✓ Напірний трубопровід встановлено належним чином відносно напірного патрубку, згідно з проєктною документацією.
  - ✓ Монтажний матеріал DrainLift WS 40E / WS 50E: Затискне різьбове з'єднання, 1 шт., або різьбовий фітинг, монтаж на місці встановлення.
  - ✓ Монтажний матеріал DrainLift WS 40D / WS 50D: Затискні різьбові з'єднання, 2 шт., або різьбові фітинги та трубний розгалужувач, монтаж на місці встановлення
1. Послабити затискне кільце, не відкручувати.
  2. Накрутити затискне різьбове з'єднання на напірний патрубок.
  3. Увести напірний трубопровід до упору в затискне різьбове з'єднання.
  4. Повністю затягнути накидну гайку та затискне кільце.
  5. Повністю затягнути затискне кільце.
    - ▶ Напірний трубопровід під'єднано.
    - ▶ Наступний крок: Під'єднання приливної трубопроводу.

#### 6.4.7 Під'єднання приливної трубопроводу

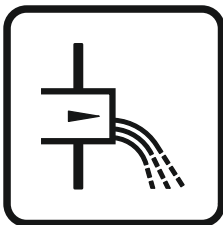


Fig. 7: Маркування на насосній шахті

Місце вхідного отвору можна вільно вибирати на позначених поверхнях задньої стінки.

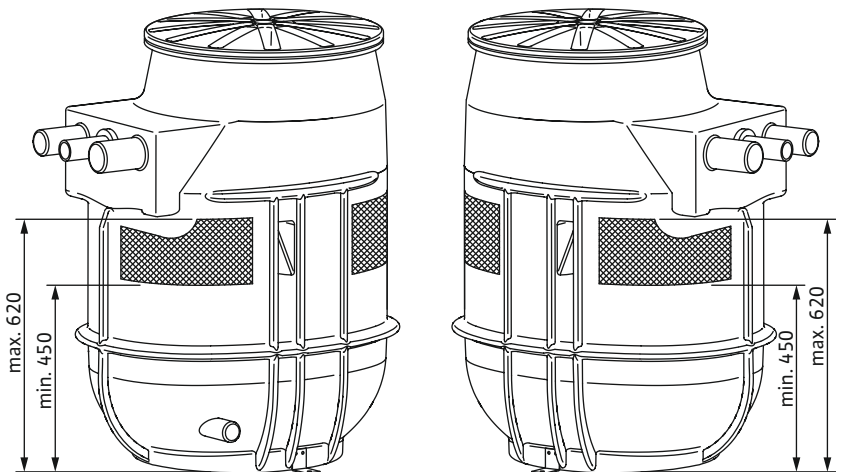


Fig. 8: Поверхні для вхідного отвору

Під час під'єднання приточного трубопроводу слід враховувати наступні моменти:

- Приєднайте приточений трубопровід у позначених зонах. Якщо приєднати підвідний трубопровід поза позначеними зонами, це може призвести до таких проблем:
  - Негерметичність під'єднання.
  - Порушується статична стійкість насосної шахти.
  - Зворотний напір у підвідному трубопроводі.
- Уникайте пульсуючого приливу та потрапляння повітря в насосну шахту. Прокладіть підвідний трубопровід належним чином.
 

**ОБЕРЕЖНО! Пульсуючий прилив або потрапляння повітря в насосну шахту можуть призвести до збоїв у роботі системи керування за рівнем!**
- Щоб підвідний трубопровід міг самостійно спорожнюватися, слід прокласти його з нахилом до насосної шахти.
- Усі з'єднання мають бути цілком герметичними!

- Установіть засувку в підвідному трубопроводі!

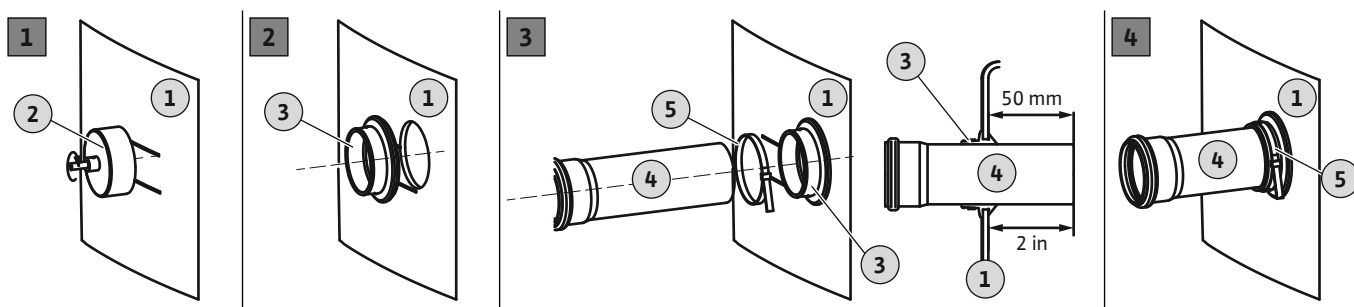


Fig. 9: Під'єднання приливного трубопроводу

1	Стінка резервуара
2	Ножівка для свердлильної машини
3	Ущільнення для приточного трубопроводу
4	Приточна труба
5	Хомут для кріплення труб

- ✓ Насосну шахту встановлено належним чином.
  - ✓ Підвідний трубопровід змонтовано до насосної шахти належним чином, згідно з проєктною документацією.
  - ✓ Наявний монтажний матеріал:
    - кільцева пилка
    - свердлильна машина
    - 1 ущільнення на вході
    - хомут для кріплення труб
1. Відмітьте місце вхідного отвору на насосній шахті.
  2. За допомогою кільцевої пилки, яка входить до комплекту постачання, просвердліть у стінці шахти вхідний отвір. Під час свердління насосної шахти дотримуйтесь таких правил:
    - Враховуйте розміри поверхонь під вхідний отвір. **ОБЕРЕЖНО! Отвір має повністю знаходитися в межах позначених поверхонь під вхідний отвір!**
    - Макс. число обертів свердлильної машини: 200 об/хв.
    - Перевірити діаметр отвору: DN 100 = 124 мм (5 дюймів). **ВКАЗІВКА! Акуратно свердліть отвір для під'єднання. Від якості отвору залежить герметичність під'єднання!**
    - Стежте за акуратним зняттям стружки! Якщо зняття стружки зменшується, це означає, що матеріал швидко нагрівається та починає плавитися.
      - ⇒ Перервіть процес свердління, дайте матеріалу охолонути та очистіть ножівку.
      - ⇒ Зменшіть число обертів свердлильної машини.
      - ⇒ Під час свердління варіюйте зусилля подачі.
  3. Зніміть задирки та вирівняйте поверхню різання.
  4. Вставте в отвір ущільнення для приточного трубопроводу.
  5. Надіньте хомут для кріплення труб на ущільнення для приточного трубопроводу.
  6. Нанесіть на внутрішню поверхню ущільнення на вході змащувальний матеріал.
  7. Вставте підвідну трубу в ущільнення на вході. Уведіть підвідну трубу на 50 мм (2 дюйми) в насосну шахту.
  8. Міцно з'єднайте ущільнення на вході та підвідну трубу хомутом для кріплення труб. **Момент затягування: 5 Нм (3,7 фут-фунт-сили).**
    - ▶ Приточний трубопровід під'єднано.
    - ▶ Наступний крок: Під'єднання патрубків розповітряння.

#### 6.4.8 Під'єднання з'єднання для видалення повітря

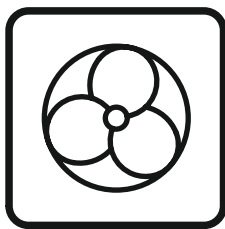
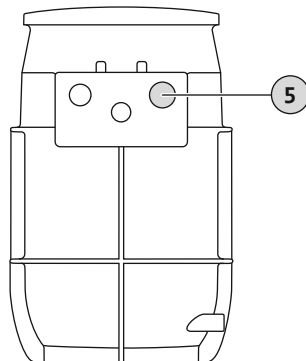


Fig. 10: Маркування на насосній шахті

Вимогу під'єднання вентиляційного трубопроводу передбачено в правилах. Під час під'єднання вентиляційного трубопроводу слід враховувати наведені нижче вказівки.

- Прокладіть вентиляційний трубовід через дах.
- Усі з'єднання мають бути цілком герметичними.

DrainLift WS 40E/50E



DrainLift WS 40D/50D

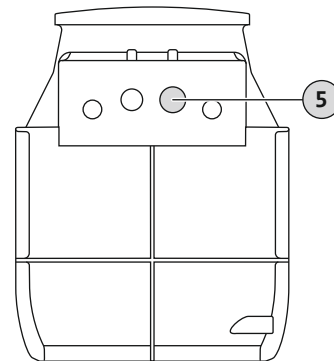


Fig. 11: Під'єднання вентиляції

#### 5 Під'єднання вентиляційного трубопроводу

- ✓ Насосна шахта встановлена належним чином.
  - ✓ Наявний на місці встановлення вентиляційний трубовід прокладено належним чином.
  - ✓ Високотемпературна насувна муфта є в наявності
1. Відкрийте патрубок розповірення: Край розпилу приблизно 25 мм.
  2. Зніміть задирки та відшліфуйте поверхню розпилу.
  3. Установити на відкритий патрубок розповірення високотемпературну насувну муфту.
  4. Вставити у високотемпературну насувну муфту наявну на місці встановлення вентиляційну трубу.
    - ▶ Вентиляцію встановлено.
    - ▶ Наступний крок: Під'єднання аварійного зливу.

#### 6.4.9 Під'єднання аварійного зливу



#### ВКАЗІВКА

##### Не під'єднуйте підвідний трубовід до патрубку аварійного зливу!

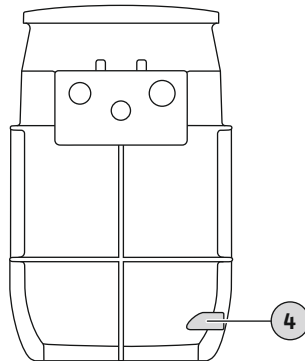
У випадку аварії відкачування з насосної шахти здійснюється через аварійний злив. Передбачити аварійний злив. Інакше в екстремому випадку насосну шахту буде неможливо спорожнити!

- Не під'єднуйте до аварійного зливу підвідних трубопроводів!

Для проведення технічного обслуговування або у випадку несправності насосів спорожнити насосну шахту можна через аварійний злив. Для цього рекомендується встановити ручний мембранний насос.

**ОБЕРЕЖНО! У разі відмови насоса виникає зворотний напір у підвідному трубопроводі, і насосна шахта може розірватися! Перекрийте підвідний трубовід і спорожніть насосну шахту.**

DrainLift WS 40E/50E



DrainLift WS 40D/50D

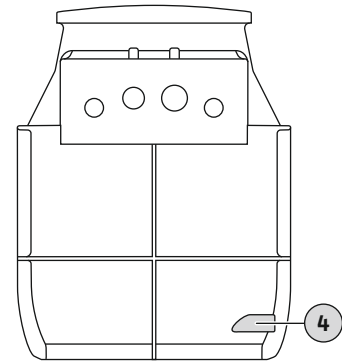


Fig. 12: Під'єднання аварійного зливу

#### 4 Під'єднання аварійного зливу

Під час монтажу ручного мембранного насоса слід дотримуватися наступних моментів:

- Оберіть монтажну висоту для забезпечення оптимального обслуговування.
- Приєднайте ручний мембранний насос до патрубку аварійного зливу (найнижча точка, можливий майже повний слив).
- Для відкриття зливного під'єднання потрібна ножівка 30 мм (1,3 дюйма).
- Під'єднайте напірний трубопровід після засувки з напірної сторони. Можна також виконати під'єднання через петлю трубопроводу безпосередньо до дренажного каналу.
- Усі з'єднання мають бути цілком герметичними!
- Дотримуйтесь інструкції з монтажу та експлуатації ручного мембранного насоса!

#### 6.4.10 Установлення насоса

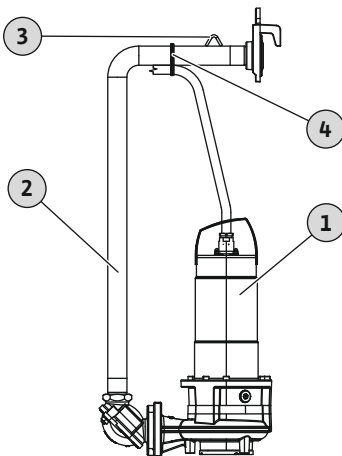


Fig. 13: Установлення насоса

1	Насос
2	Напірна труба
3	Точка кріплення
4	Затяжка для кабелю

- ✓ Трубопроводи на місці встановлення під'єднано.
1. Відкачати наявну воду з насосної шахти.
  2. Видалити з насосної шахти грубі забруднення.
  3. Від'єднати напірну трубу від надводної муфти та підняти з насосної шахти.
  4. Під'єднати напірну трубу до насоса різьбовим з'єднанням, використовуючи монтажний матеріал з комплекту поставки.
  5. Закріпити під'єднувальний кабель на горизонтальній частині напірної труби, використовуючи кабельну затяжку з комплекту поставки. Провести кабель від насоса до кабельної затяжки з невеличким натягом, щоб не було провисання.
  6. Закріпити підйомний ланцюг у точці кріплення на напірній трубі.
  7. Закріпити підйомний ланцюг на підйомному пристрої.
  8. Опустити насос і напірну трубу в шахту.
 

**ОБЕРЕЖНО! Під час опускання насоса й напірної труби не допускайте зіткнень із вбудованими елементами шахти, не залишайте конструкцію у підвішеному стані. Насоси деяких типів під час опускання потрібно повернути на 90°.**
  9. Вставити напірну трубу в надводну муфту та під'єднати.
  10. Відчепити підйомний ланцюг від підйомного пристрою та зачепити в насосній шахті на гаку для ланцюга.
    - ▶ Насос установлено. Наступний крок: Установлення системи керування за рівнем.

#### 6.4.11 Установлення системи керування за рівнем

Можливі такі типи контролю рівня:

- Давач рівня
- Поплавковий вимикач

**ВКАЗІВКА! Комутаційний пристрій повинен мати відповідні входи для вибраного сигнального датчика!**

#### 6.4.11.1 Поплавковий вимикач

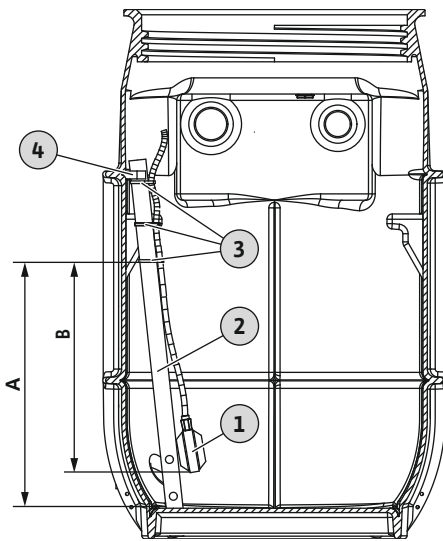


Fig. 14: Монтаж поплавкового вимикача

1	Поплавковий вимикач
2	Труба-тримач
3	Затяжка для кабелю
4	Хомут для кріплення труби-тримача

- ✓ Не встановлюйте поплавковий датчик безпосередньо у вхідному отворі.
  - ✓ Поплавковий датчик має достатню свободу рухів.
  - ✓ Поплавковий датчик не зіштовхується з насосною шахтою.
1. Відчепіть трубу-тримач від хомута для кріплення труб і вийміть з насосної шахти.
  2. Поплавковий вимикач закріплений на трубі-тримачі трьома затяжками для кабелю. Звертайте увагу на довжину кабелю та висоту кріплення!
  3. Знову встановіть трубу-тримач у насосну шахту та зафіксуйте в хомуті для кріплення труб.

DrainLift	Точка кріплення затяжки для кабелю (А)*	Довжина кабелю поплавка (В)*
WS 40 ...	460 мм (18 дюймів)	380 мм (15 дюймів)
WS 50 ...	460 мм (18 дюймів)	380 мм (15 дюймів)

\* Значення стосуються висоти низу впускного патрубку 450 мм (17,5 дюйма). Для більшої висоти впускного патрубку можна відкоригувати значення.

**ВКАЗІВКА! Для підвищення експлуатаційної безпеки встановити поплавковий вимикач, що контролює підвищений рівень води! Щоб запобігти зворотному підпору в підвідному трубопроводі, встановити на рівні низу впускного патрубку систему видачі сигналу тривоги про підняття води.**

#### 6.4.11.2 Давач рівня

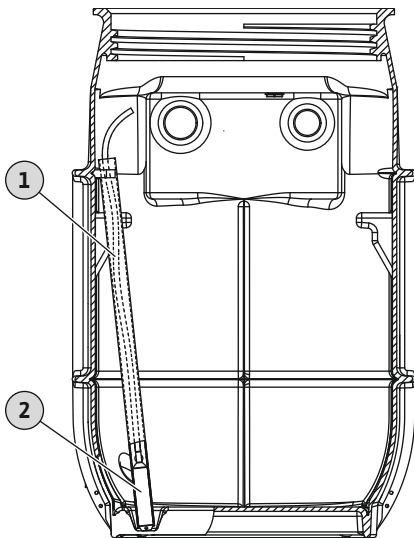


Fig. 15: Монтаж давача рівня

1	Труба-тримач
2	Давач рівня

- ✓ Щоб не було зворотного підпору у підвідному трубопроводі, встановити точку перемикачання «Насос УВІМК» приблизно на 50 мм (2,5 дюйма) нижче рівня низу впускного патрубку.
  - ✓ Нижня частина давача рівня постійно занурена.
1. Вставте давач рівня у трубу-тримач.
  2. Налаштуйте точки перемикачання у комутаційному пристрої.

DrainLift	Насос УВІМК*	Насос ВІМК.	Система видачі сигналу тривоги про підняття води*
WS 40 ...	0,4 м (16 дюймів)	0,2 м (8 дюймів)	0,45 м (18 дюймів)
WS 50 ...	0,4 м (16 дюймів)	0,2 м (8 дюймів)	0,45 м (18 дюймів)

\* Значення стосуються висоти низу впускного патрубку 450 мм (17,5 дюйма). Для більшої висоти впускного патрубку можна відкоригувати значення.

**ВКАЗІВКА! Для підвищення експлуатаційної безпеки встановити поплавковий вимикач, що контролює підвищений рівень води! Щоб запобігти зворотному підпору в підвідному трубопроводі, встановити на рівні низу впускного патрубку систему видачі сигналу тривоги про підняття води.**

#### 6.4.12 Прокладання під'єднувального кабелю

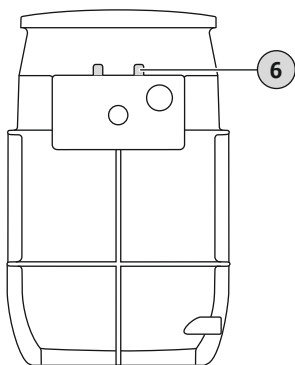


Fig. 16: кабельного вводу

#### 6.4.13 Монтаж кришки шахти

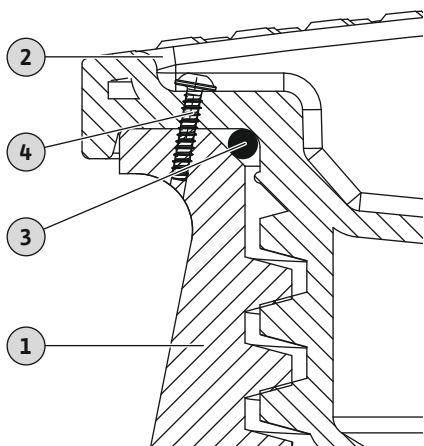


Fig. 17: Монтаж і фіксація кришки шахти



### ПОПЕРЕДЖЕННЯ

#### Небезпека вибуху через витікання газів!

Всередині насосної шахти може утворюватися вибухонебезпечне середовище. Якщо вибухонебезпечне середовище пошириться у робочу зону, виникне небезпека вибуху!

- Герметично закрийте всі отвори (кабельні вводи, кришку шахти тощо)!
- Забезпечте регулярний повітрообмін у робочій зоні.
- Доручіть експерту провести вимірювання складу газу.

6 Кабельні вводи для встановлення в будівлі:

- WS ... E: 1 × M25 + 2 × M16
- WS ... D: 2 × M25 + 2 × M16

- Провести під'єднувальний кабель через кабельні вводи назовні. Також можна вивести під'єднувальний кабель назовні через під'єднання для кабельного каналу.
- Не пошкодьте під'єднувальний кабель (перетискання, перегинання тощо)!
- Щоб під'єднувальні кабелі не висіли в насосній шахті відокремлено, стягніть їх затяжками для кабелю.
- Для розвантаження від натягу зафіксуйте під'єднувальні кабелі на гаках для ланцюгу.

**ВКАЗІВКА! Щоб мати можливість піднімати насос з шахти (наприклад, для технічного обслуговування), забезпечте достатню довжину під'єднувального кабелю.**

- Прокладіть під'єднувальний кабель до комутаційного пристрою згідно з місцевими вимогами.



### ПОПЕРЕДЖЕННЯ

#### Небезпека вибуху через витікання газів!

Всередині насосної шахти може утворюватися вибухонебезпечне середовище. Якщо вибухонебезпечне середовище пошириться у робочу зону, виникне небезпека вибуху!

- Герметично закрийте всі отвори (кабельні вводи, кришку шахти тощо)!
- Забезпечте регулярний повітрообмін у робочій зоні.
- Доручіть експерту провести вимірювання складу газу.

- Кришку шахти можна фіксувати від несанкціонованого відкриття.
- Кришка шахти розрахована на навантаження від пішоходів. Максимальне навантаження на кришку шахти — 200 кг (441 фунт).

1	Шахта
2	Кришка шахти
3	Ущільнення
4	Кріпильний гвинт

- ✓ Під'єднайте насосну шахту до системи трубопроводів.
  - ✓ Під'єднувальний кабель виведено назовні.
  - ✓ Монтаж насоса перевірено.
1. Насуньте ущільнення по різьбі, поки ущільнення не приляже до кришки шахти по всьому периметру.
  2. Прикладіть кришку шахти до отвору шахти та вкрутіть кришку.  
**ПОПЕРЕДЖЕННЯ! Під час укручування кришки шахти слідкуйте за посадкою ущільнення. Ущільнення не повинно сповзати у нитки різьби. Наслідком сповзання ущільнення у нитку різьби буде руйнування ущільнення. Кришка шахти негерметична. Можливий витік газів і перекачаного середовища.**

3. Просвердліть у передбаченому місці кришки шахти отвір діаметром 3 мм. Отвір свердлимо скрізь кришку та насосну шахту.
4. Вкрутити гвинт з комплекту постачання.
  - ▶ Кришку шахти змонтовано й зафіксовано.
  - ▶ Виконайте електричне під'єднання.

## 6.5 Монтаж — монтаж у ґрунті (під підлогою)



### НЕБЕЗПЕКА

#### Загроза під час проведення монтажу через середовища, небезпечні для здоров'я!

Небезпека через бактеріальне зараження!

- Місце встановлення є чистим і продезінфікованим.
- Краплі, що виступають, витирати негайно.
- Дотримуйтеся правил внутрішнього розпорядку!
- Якщо можливий контакт із небезпечними для здоров'я середовищами, користуйтеся наступними засобами захисту:
  - закриті захисні окуляри;
  - захисна маска;
  - захисні рукавички.



### НЕБЕЗПЕКА

#### Загроза для життя через небезпечну роботу поодинці!

Роботи у шахтах та вузьких приміщеннях, як і роботи, де можливе падіння, є небезпечними роботами. Такі роботи заборонено проводити поодинці!

- Роботи виконувати тільки разом з іншою людиною.



### ПОПЕРЕДЖЕННЯ

#### Підвішені вантажі!

Існує небезпека отримання (тяжких) травм через падіння частин.

- Перебування людей під підвішеними вантажами забороняється!
- Не переміщуйте вантажі над робочими майданчиками, на яких перебувають люди.

### ОБЕРЕЖНО

#### Виштовхуюча сила через високий рівень ґрунтових вод!

Високий рівень ґрунтових вод може спричинити спливання насосної шахти.

- Дотримуйтеся вимог з максимально допустимого рівня ґрунтових вод.

### ОБЕРЕЖНО

#### Порушення роботи через замерзання!

Мороз може викликати функціональні порушення та пошкодження.

- Враховуйте глибину промерзання ґрунту в даній місцевості.
- Якщо установка або напірний патрубок розташовані в зоні замерзання, виводьте установку з експлуатації в морозну пору року.



## ВКАЗІВКА

### Встановлення насосної шахти за межами будівель

Під час монтажу у ґрунті дотримуватися вимог стандарту EN 1610 та місцевих приписів!

- Використовувати засоби захисту! Дотримуватися правил внутрішнього розпорядку.
  - Захисні рукавиці: 4X42C (uvex C500 wet).
  - Захисне взуття: Клас захисту S1 (Uvex 1 sport S1)
  - Захисний шолом: EN 397 відповідно до стандарту, захист від впливу бокової деформації (uvex rheos) (під час застосування підйомних пристроїв)
- Врахуйте глибину промерзання ґрунту в даній місцевості.
- У разі скупчення отруйних або задушливих газів негайно залишити робоче місце.
- Установка підйомного пристрою: рівна поверхня, чиста й міцна основа. До місця зберігання та місця встановлення повинен бути зручний доступ.
- Закріпіть ланцюг або сталевий трос карабіном у точках кріплення. Використовуйте лише дозволені будівельними нормами пристрої кріплення.
- Не заходьте в зону повертання підйомного засобу.
- Потрібно підготувати напрямну стрічку для установки під'єднувальних кабелів.
- Монтаж приладу керування: дотримуватися вказівок, наведених в інструкції виробника (клас захисту IP, захищеність від затоплення, вибухонебезпечна зона).

#### 6.5.1 Послідовність дій

Монтаж насосної шахти проводиться в такому порядку:

- Підготовчі роботи.
- Викопати яму та встановити насосну шахту.
- Під'єднання напірного трубопроводу. Див. «Установлення в будівлі» «Під'єднання напірного трубопроводу [► 16]»
- Під'єднання приливної трубопроводу. Див. «Установлення в будівлі» «Під'єднання приливної трубопроводу [► 17]»
- Під'єднання патрубку розповітряння. Див. «Установлення в будівлі» «Під'єднання з'єднання для видалення повітря [► 19]»
- Під'єднання кабельного каналу.
- Монтаж подовження шахти.
- Установлення насоса. Див. «Установлення в будівлі» «Установлення насоса [► 20]»
- Установлення системи керування за рівнем. Див. «Установлення в будівлі» «Установлення системи керування за рівнем [► 20]»
- Прокладання під'єднувального кабелю.
- Зворотна засипка ями.
- Монтаж кришки шахти. Див. «Установлення в будівлі» «Монтаж кришки шахти [► 22]»

#### 6.5.2 Підготовчі роботи

- Розпакування насосної шахти.
- Знімання транспортувального кріплення.
- Перевірка комплекту постачання.
- Вибрати місце встановлення
  - За межами будівлі.
  - Врахуйте глибину промерзання ґрунту в даній місцевості.
  - Не безпосередньо поряд із житловими та спальними зонами.
  - Не встановлювати в торф'янистому ґрунті. **ОБЕРЕЖНО! Торф'янистий ґрунт руйнує резервуар!**
  - В наявності достатньо місця: Глибина й діаметр ями.
  - Рівень ґрунтових вод  
Захист від спливання насосної шахти забезпечений до макс. рівня ґрунтових вод у 500 мм (над нижньою кромкою дна шахти).
- Приладдя зберігати для подальшого використання.
  - Кришка шахти



- Трубний розгалужувач  
У насосних шахт WS 40 ... D та WS 50 ... D встановлено окрему систему трубопроводів для кожного насоса. Відповідно й два напірні патрубки.  
**ВКАЗІВКА! Встановити трубний розгалужувач на місці встановлення!**
- Подовження шахти (для вирівнювання по висоті)
- Комутаційний пристрій
- Керування за рівнем

### 6.5.3 Вкопати яму та встановити насосну шахту



#### ВКАЗІВКА

##### Монтаж у ґрунті (встановлення під підлогою): Дотримуватися місцевих приписів!

Підземні будівельні роботи підлягають суворим вимогам. Зверніть увагу на такі моменти:

- Роботи мають проводити тільки кваліфіковані фахівці у будівництві підземних споруд і монтажі трубопроводів!
  - Вкопати яму під шахту, підготувати та заповнити
  - Захист від спливання
  - Під'єднання пластикових труб
- Дотримуватися місцевих приписів стосовно земляних робіт!
  - Кут нахилу
  - Установлення ...
- Враховувати глибину промерзання!

Встановлювати насосну шахту з захистом від повертання та захистом від спливання. Вкопати яму під шахту з урахуванням наступних правил:

- Мінімальна глибина ями: Висота шахти + підстильний шар + вирівнювальний шар + висота кришки шахти  
Використання подовження шахти: Глибина ями + 300 мм (12 дюймів)
  - Мін. діаметр ями у ґрунті: Діаметр шахти + 2 м (6,5 фута)
  - Відкоригуйте заплановані позиції підвідного, напірного та вентиляційного трубопроводів.
  - Відкачати ґрунтову воду.  
Дотримуватися макс. рівня ґрунтових вод!
  - ✓ Підготовчі роботи завершено.
  - ✓ Розміри ями визначено.
  - ✓ Встановлено систему зниження рівня ґрунтових вод.
  - ✓ Матеріал заповнення для підстильного шару: мінеральна суміш достатньої несної здатності
  - ✓ Матеріал заповнення для вирівнювального шару та для зворотної засипки: пісок / гравій без гострокутних компонентів, не в'язкий, фракція 0 – 32 мм)
1. Вкопати яму під шахту.
  2. Належним чином, згідно з місцевими приписами укласти підстильний шар і ущільнити його (D<sub>pr</sub> 97 %).
  3. Належним чином, згідно з місцевими приписами укласти вирівнювальний шар і розрівняти його.
  4. Установити насосну шахту в ямі.
  5. Зорієнтувати насосну шахту відносно наявних на місці встановлення трубопроводів.
  6. Вібраційним способом рівномірно занурювати насосну шахту у вирівнювальний шар.  
**ВКАЗІВКА! Повністю занурити вібраційним способом у вирівнювальний шар дно шахти та нижні ребра!**
  7. Перевірити положення насосної шахти, у разі необхідності відкоригувати:
    - ⇒ Вертикальне положення насосної шахти!

⇒ Кришка шахти в одному рівні з поверхнею землі!

8. Щоб зафіксувати насосну шахту, належним чином заповніть яму шарами до рівня нижче поверхонь вхідного отвору. Дотримуйтеся місцевих вимог! Належним чином ущільнювати окремі шари (Дрг. 97 %).

⇒ **ВКАЗІВКА! Біля насосної шахти засипайте й трамбуйте вручну (лопата, ручна трамбівка)!**

- ▶ Насосну шахту встановлено.
- ▶ Наступний крок: Прокладіть наявну на місці встановлення систему трубопроводів до насосної шахти, підготуйте та під'єднайте.

#### 6.5.4 Під'єднання кабельного каналу

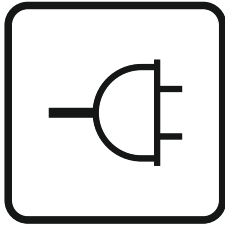
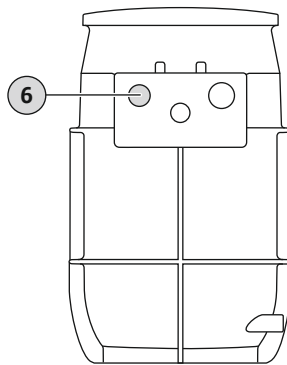


Fig. 18: Маркування на насосній шахті

Електричні під'єднувальні кабелі виводяться назовні через окремий кабельний канал. Під час під'єднання кабельного каналу слід враховувати наведені нижче вказівки:

- Перед під'єднанням кабельного каналу втягніть напрямну стрічку.
- Усі з'єднання мають бути цілком герметичними.

DrainLift WS 40E/50E



DrainLift WS 40D/50D

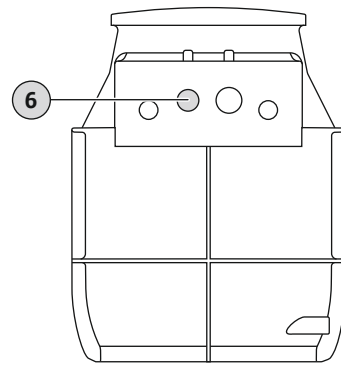


Fig. 19: Під'єднання для кабельного каналу

#### 6 Під'єднання для кабельного каналу

- ✓ Насосна шахта встановлена належним чином.
  - ✓ Наявний на місці встановлення кабельний канал прокладено належним чином.
  - ✓ Напрямна стрічка присутня у кабельному каналі на місці встановлення.
  - ✓ Високотемпературна насувна муфта є в наявності
1. Відкрити опору для кабельного каналу: Край розпили приблизно 25 мм.
  2. Зніміть задирки та відшліфуйте поверхню розпили.
  3. Установіть високотемпературну насувну муфту на з'єднувальний патрубок.
  4. Втягніть напрямну стрічку в насосну шахту.
  5. Вставити у високотемпературну насувну муфту наявний на місці встановлення кабельний канал.
    - ▶ Кабельний канал змонтовано.
    - ▶ Наступний крок: Установлення подовження шахти (якщо потрібно).

### 6.5.5 Монтаж подовження шахти.

За допомогою подовження шахти можна компенсувати різницю висоти 300 мм (12 дюймів) між отвором шахти та поверхнею землі.

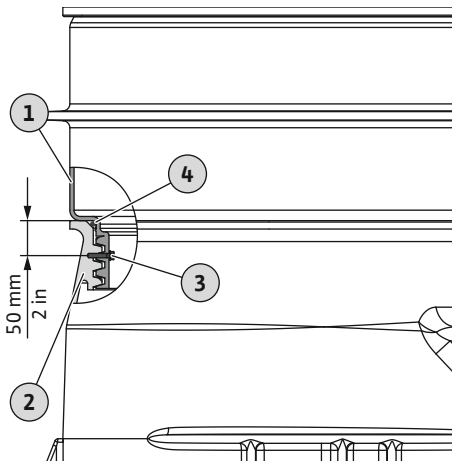


Fig. 20: Монтаж подовження шахти.

1	Подовження шахти
2	Шахта
3	Гвинти кріплення
4	Ущільнювальне кільце

- ✓ Наявна різниця висоти 300 мм (12 дюймів).
  - ✓ Наявне подовження шахти.
  - ✓ У наявності монтажний матеріал, який входить до комплекту постачання:
    - гвинт кріплення
    - ущільнення (ущільнювальне кільце круглого перетину)
1. Просунути ущільнення (ущільнювальне кільце круглого перетину) до упору через різьбу в подовженні шахти.
  2. Накрутити подовження шахти на насосну шахту.
  3. Закріпити подовження шахти гвинтом з комплекту постачання:
    - ⇒ Просвердлити отвір діаметром 3 мм приблизно в 50 мм (2 дюйми) від верхнього краю насосної шахти.
    - ⇒ Вкрутіть до упору шуруп з комплекту постачання.
      - ▶ Подовження шахти змонтовано.
      - ▶ Наступний крок: Зворотна засипка ями.
- Закріпіть під'єднувальний кабель на стрічці для протягування та виведіть через кабельний канал назовні.
  - Не пошкодьте під'єднувальний кабель (перетискання, перегинання тощо)!
  - Не допускайте, щоб під'єднувальні кабелі висіли в насосній шахті відокремлено!
    - Стягніть під'єднувальні кабелі затяжками для кабелю.
    - Для розвантаження від натягу зафіксуйте під'єднувальні кабелі на гаках для ланцюгу.
    - **ВКАЗІВКА! Щоб мати можливість піднімати насос з шахти (наприклад, для технічного обслуговування), забезпечте достатню довжину під'єднувального кабелю.**
  - Прокладіть під'єднувальний кабель до місця під'єднання до мережі згідно з місцевими вимогами.

### 6.5.7 Зворотна засипка ями

Під час засипки ями дотримуйтеся наступних вимог:

- Здійснюйте зворотну засипку згідно з місцевими вимогами та директивами!
- Постійно слідкуйте за тим, щоб насосна шахта залишалась у незмінному та вертикальному положенні.
- Зафіксуйте насосну шахту від виштовхуючої сили. У разі необхідності заповніть насосну шахту водою.
- Вимоги до матеріалу заповнення є мінімальними вимогами. Дотримуватися місцевих директив.

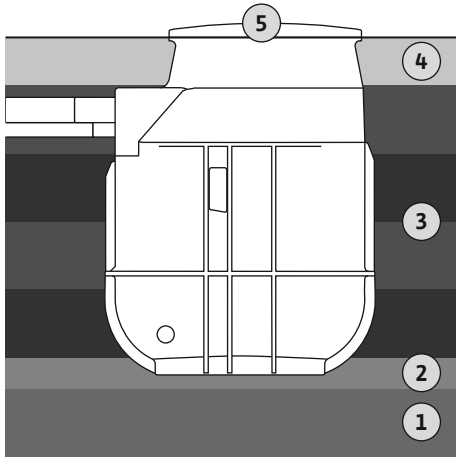


Fig. 21: Зворотна засипка ями

- Провести засипку та ущільнення біля трубопроводів згідно з місцевими вимогами та директивами.

1	Підстильний шар
2	Вирівнювальний шар
3	Ущільнювальні шари
4	Цоколь до рівня поверхні землі
5	Кришка люка

- ✓ Яма заповнена до поверхонь вхідного отвору шахти.
  - ✓ Насосна шахта стоїть вертикально.
  - ✓ Всі трубні з'єднання наявні та герметичні.
  - ✓ Подовження шахти, якщо потрібно, встановлено.
  - ✓ Матеріал заповнення для зворотної засипки: пісок / гравій без гострокутних компонентів, не в'язкий, фракція 0 – 32 мм)
1. Належним чином, шарами однакової висоти засипати яму до шийки шахти. Дотримуйтеся місцевих вимог! Належним чином ущільнювати окремі шари (Dpr. 97 %).
    - ⇒ **ВКАЗІВКА! Біля насосної шахти та її подовження засипайте й трамбуйте вручну (лопата, ручна трамбівка)!**
  2. Відновіть рівень поверхні землі за допомогою цоколя, згідно з місцевими вимогами.
    - ⇒ **ВКАЗІВКА! Якщо ґрунт навколо складається з в'язкого матеріалу, цоколь можна виконати з цього матеріалу. Максимальний розмір часток: 20 мм!**
    - ▶ Зворотну засипку ями виконано.
    - ▶ Наступний крок: Монтаж кришки шахти.

## 6.6 Електричне під'єднання



### НЕБЕЗПЕКА

#### Ризик смертельного травмування через електричний струм.

Неправильні дії під час виконання електричних робіт призводять до смерті через ураження струмом.

- Роботи з електрообладнанням доручати тільки електрику.
- Дотримуйтеся місцевих приписів.



### ВКАЗІВКА

#### Дотримуйтеся вказівок, зазначених у подальшій документації!

Для застосування за призначенням необхідно додатково прочитати інструкцію виробника й дотримуватися її.

- Заземлити насосну шахту згідно з місцевими приписами.
- Виконайте вирівнювання потенціалів згідно з місцевими приписами.
- Виконайте електричне під'єднання окремих компонентів згідно з вимогами відповідних інструкцій з монтажу та експлуатації.
- Виконайте під'єднання до мережі та встановіть комутаційні пристрої з захистом від затоплення.

**ОБЕРЕЖНО****Пошкодження в шахті!**

Забруднення крупними частками можуть призвести до пошкоджень у шахті.

- Перед введенням в експлуатацію приберіть із шахти крупні забруднення.

**ВКАЗІВКА****Дотримуватися вказівок у додатковій документації**

- Уживайте заходів щодо введення в експлуатацію відповідно до інструкції з монтажу та експлуатації всієї установки.
- Дотримуйтеся інструкцій з монтажу та експлуатації під'єднаних виробів (давачі, насоси), а також документації на установку.

**7.1 Кваліфікація персоналу**

- Обслуговування/керування: Обслуговуючий персонал, проінструктований щодо принципу функціонування усієї установки.

**7.2 Обов'язки керуючого**

- Зберігання всіх інструкцій з монтажу та експлуатації біля насосної шахти або у спеціально відведеному для цього місці.
- Надання всіх інструкцій з монтажу та експлуатації мовою персоналу.
- Упевнитися, що весь персонал прочитав і зрозумів інструкції з монтажу та експлуатації.
- Всі наявні на місці встановлення запобіжні пристрої активовані та працюють бездоганно.
- Насосна шахта та вбудований насос підходять для застосування в заданих умовах експлуатації.

**7.3 Обслуговування****Насосна шахта з насосом, в якому вбудовано поплавковий вимикач**

Керування окремими насосами виконується безпосередньо через встановлений поплавковий вимикач. Після того як штекер вставлено в розетку, відповідний насос готовий до роботи та працює в автоматичному режимі.

Рекомендується обладнати відповідну розетку додатковим вимикачем. Це дозволяє зручно вмикати / вимикати установку.

**Шахта з насосом, комутаційним пристроєм і окремою системою керування за рівнем****ОБЕРЕЖНО****Неправильне функціонування через неналежне керування комутаційним пристроєм!**

Після під'єднання штекера комутаційний пристрій запускається в останньому налаштованому режимі роботи.

- Щоб ознайомитися з роботою комутаційного пристрою, прочитайте інструкцію з монтажу та експлуатації комутаційного пристрою.

Керування установкою здійснюється за допомогою комутаційного пристрою. Для отримання інформації про роботу комутаційного пристрою та окремих індикаторів прочитайте інструкцію з монтажу та експлуатації комутаційного пристрою.

**7.4 Пробний пуск**

Перед уведенням насосної станції в експлуатацію проведіть пробний пуск. За допомогою пробного пуску перевіряють бездоганну роботу насосної станції. У випадку необхідності відкоригувати точки перемикання та час роботи насоса за інерцією.

- ✓ Насосну шахту встановлено належним чином.

1. Демонтувати кришку шахти.

2. Увімкнути установку:
  - ⇒ Установка **без** комутаційного пристрою: Вставте штекер в розетку.
  - ⇒ Установка **з** комутаційним пристроєм: Увімкнути комутаційний пристрій головним вимикачем. Вибрати автоматичний режим.
3. Відкрити запірну арматуру в **напірному трубопроводі**.
  - ⇒ **ВКАЗІВКА! Запірна арматура в підвідному трубопроводі залишається закритою!**
4. Заповнити насосну шахту водою через отвір шахти.
  - ⇒ **ВКАЗІВКА! Не спрямовуйте струмінь води безпосередньо на поплавковий вимикач!**
5. Насос вмикається й вимикається за допомогою системи керування за рівнем.
  - ⇒ Під час пробного пуску провести мінімум два повних цикли роботи всіх насосів.
  - ⇒ Для двонасосних станцій: Після кожного процесу перекачування слід проводити заміну насосів.
  - ⇒ Щоб перевірити робочу точку, повністю заповніть напірний трубопровід водою. Повторюйте пробний пуск доти, доки напірний трубопровід не буде повністю заповнений.
6. **Установлення в будівлі:** Перевірка герметичності під'єднань.
  - ⇒ Запускати насосну станцію в роботу допускається тільки якщо всі під'єднання герметичні.
7. Кришка шахти змонтована та заблокована від несанкціонованого відкриття.
  - ▶ Пробний пуск завершено.
  - ▶ Насосна станція **переходить в режим експлуатації: Відкрийте** засувку в напірному трубопроводі.
  - ▶ Насосна станція **залишається в режимі очікування: Закрийте** засувку в напірному трубопроводі.

## 7.5 Експлуатація

За замовчанням насосна станція працює в автоматичному режимі та вмикається й вимикається за допомогою вбудованого пристрою керування за рівнем.

- ✓ Введення в експлуатацію виконано.
- ✓ Пробний пуск успішно проведений.
- ✓ Персонал ознайомлений з керуванням і принципом дії насосної станції.
- ✓ Повністю заповніть напірний трубопровід водою.

1. Увімкнути насосну станцію:
  - ⇒ Установка **без** комутаційного пристрою: Вставте штекер в розетку.
  - ⇒ Установка **з** комутаційним пристроєм: Увімкнути комутаційний пристрій головним вимикачем. Вибрати автоматичний режим.
2. Відкрийте засувки в підвідному та напірному трубопроводі.
  - ▶ Насосна станція працює в автоматичному режимі, керування насосом здійснюється залежно від рівня.

## 7.6 Під час експлуатації

- Засувки в підвідному та напірному трубопроводі відкриті!
- Максимальний приливний потік менше, ніж максимальна подача установки.
- Не демонтувати кришку шахти!
- Забезпечити розповітряння насосної шахти!
- Якщо зовнішня температура протягом тривалого часу тримається нижче 0 °C, то у випадку недостатнього водообміну існує небезпека замерзання в насосній шахті:
  - Передбачити заходи з ізоляції кришки шахти.
  - Вивести насосну шахту з експлуатації.

## 8 Виведення з експлуатації / демонтаж

### 8.1 Кваліфікація персоналу

- Роботи з електрообладнанням: кваліфікований електрик.  
Особа, яка має відповідну спеціальну освіту, знання та досвід і може розпізнавати пов'язані з електрикою небезпеки й уникати їх.

- Роботи з монтажу / демонтажу: підготовлений фахівець із сантехнічного обладнання  
Кріплення та захист від спливання, під'єднання пластикових труб
  - Монтаж у ґрунті (під підлогою): кваліфіковані фахівці у будівництві підземних споруд і монтажі трубопроводів  
Копання ями під шахту, її підготовка, зворотна засипка ями, захист від спливання, під'єднання пластикових труб.
  - Підйомні роботи: кваліфікований фахівець з обслуговування підйомних механізмів  
Підйомні пристрої, пристрої кріплення, точки кріплення
- 8.2 Обов'язки керуючого**
- Дотримуйтеся чинних місцевих правил щодо запобігання нещасним випадкам і приписів із техніки безпеки професійних галузевих об'єднань.
  - Надайте потрібні засоби захисту та переконайтеся, що персонал їх використовує.
  - Забезпечуйте достатню вентиляцію закритих приміщень.
  - При скупченні отруйних або задушливих газів слід негайно вжити контрзаходів!
  - Під час виконання робіт у закритих приміщеннях потрібна присутність другого робітника для додаткової безпеки.
  - Якщо використовуються підйомні пристрої, дотримайтеся всіх приписів стосовно проведення робіт з підвішеними вантажами та під ними!
- 8.3 Виведення з експлуатації**
1. Закрийте засувку в підвідному трубопроводі.
  2. Перемкніть комутаційний пристрій у режим очікування.
  3. Спорожнити насосну шахту.  
Перевести насос в ручний режим і спорожнити насосну шахту.
  4. Закрийте засувку в напірному трубопроводі.
  5. Рештки перекачуваного середовища відкачати через аварійний злив.
  6. Вимкнути насосну станцію:
    - ⇒ Установка **без** комутаційного пристрою: Витягніть штекер із розетки.
    - ⇒ Установка **з** комутаційним пристроєм: Вимкнути комутаційний пристрій головним вимикачем.
    - ⇒ **ВКАЗІВКА! Захистіть установку від несанкціонованого повторного ввімкнення!**
    - ▶ Насосна станція виведена з експлуатації.
- Якщо насосна станція виводиться з експлуатації на тривалий термін, регулярно (раз у квартал) проводьте «пробний пуск».
- 8.4 Очищення та дезінфекція**
- Використовувати засоби захисту! Дотримуватися правил внутрішнього розпорядку.
    - Захисне взуття: Клас захисту S1 (Uvex 1 sport S1)
    - Фільтрувальна захисна маска: Респіратор 3М серії 6000 з фільтром 6055 A2.
    - Захисні рукавиці: 4X42C + тип A (uvex protector chemical NK2725B).
    - Захисні окуляри: uvex skyguard NT.
  - Застосування засобів для дезінфекції.
    - Застосування в суворій відповідності до вимог виробника.
    - Використовувати засоби захисту відповідно до вимог виробника.
  - Утилізуйте промивну воду відповідно до місцевих приписів, наприклад відводьте в каналізаційний канал.
  - ✓ Насосна станція виведена з експлуатації.
1. Демонтувати кришку шахти.
  2. Увімкнути установку:
    - ⇒ Установка **без** комутаційного пристрою: Вставте штекер в розетку.
    - ⇒ Установка **з** комутаційним пристроєм: Увімкнути комутаційний пристрій головним вимикачем.
  3. Відкрийте засувку в напірному трубопроводі.
  4. Промийте насосну шахту чистою водою зверху донизу через отвір шахти.
  5. Дезінфікуйте насосну станцію.
  6. Спорожніть насосну шахту.

⇒ Установка з комутаційним пристроєм: Перевести насос в ручний режим і спорожнити насосну шахту.

7. Повторюйте робочі операції 4–6, поки насосна шахта, насос і система керування за рівнем не будуть очищені.
8. Закрийте засувку в напірному трубопроводі.
9. Рештки перекачаного середовища відкачати через аварійний злив.
10. Вивести насосну станцію з експлуатації.
11. Дайте насосній станції висохнути.
12. Монтаж кришки шахти.
  - ▶ Насосну станцію продезінфіковано. Зараз можна демонтувати окремі компоненти.

## 8.5 Демонтаж насоса



### НЕБЕЗПЕКА

#### Небезпека через середовища, небезпечні для здоров'я!

Небезпека через бактеріальне зараження!

- Після демонтажу насоса продезінфікуйте його.
- Дотримуйтеся правил внутрішнього розпорядку!



### НЕБЕЗПЕКА

#### Ризик смертельного травмування через електричний струм.

Неправильні дії під час виконання електричних робіт призводять до смерті через ураження струмом.

- Роботи з електрообладнанням доручати тільки електрику.
- Дотримуйтеся місцевих приписів.



### НЕБЕЗПЕКА

#### Загроза для життя через небезпечну роботу поодинці!

Роботи у шахтах та вузьких приміщеннях, як і роботи, де можливе падіння, є небезпечними роботами. Такі роботи заборонено проводити поодинці!

- Роботи виконувати тільки разом з іншою людиною.

Під час проведення робіт слід використовувати наведені далі засоби захисту.

- Захисне взуття: Клас захисту S1 (Uvex 1 sport S1)
- Захисні рукавиці: 4X42C (uvex C500 wet).
- Захисний шолом: EN 397 відповідно до стандарту, захист від впливу бокової деформації (uvex rheos)  
(під час застосування підйомних пристроїв)

Якщо під час робіт виникає контакт з небезпечними для здоров'я середовищами, додатково використовуйте такі засоби захисту:

- Захисні окуляри: uvex skyguard NT.
  - Позначення оправ: W 166 34 F CE.
  - Позначення скелець: 0–0,0\* W1 FK CE.
- Фільтрувальна захисна маска: Респіратор 3М серії 6000 з фільтром 6055 A2.

Використання передбачених засобів захисту — це мінімальна вимога. Дотримуйтеся правил внутрішнього розпорядку!

\* Ступінь захисту відповідно до EN 170 цих робіт не стосується.

Для проведення робіт з технічного обслуговування насоса можна демонтувати насос і вийняти з насосної шахти.

- ✓ Насосна станція виведена з експлуатації.
- ✓ Насосна станція та всі її компоненти дезінфіковані.
- ✓ Використовуються засоби захисту.



- ✓ Зона проведення робіт обгороджена.
- 1. Демонтувати кришку шахти.
- 2. Закріпити підйомний ланцюг на підйомному пристрої.
- 3. Від'єднати насос з напірним трубопроводом від надводної муфти.
- 4. Вийняти насос.
  - ⇒ **ВКАЗІВКА! Закріпити дрiт для протягування на під'єднувальному кабелі насоса. Під час демонтажу насоса втягніть в шахту дрiт для протягування.**
- 5. Монтаж кришки шахти.
  - ▶ Насос демонтовано.

## 9 Поточний ремонт

### Шахта

- Ущільнення кришки шахти  
Замінювати після кожного демонтажу кришки шахти.
- Надводна муфта  
Перевіряти належну роботу після кожного демонтажу насосів.

### Насос

- Проводити технічне обслуговування згідно з вимогами виробника, наведеними в інструкції з монтажу та експлуатації.

### Комутаційний пристрій

- Проводити технічне обслуговування згідно з вимогами виробника, наведеними в інструкції з монтажу та експлуатації.

### Керування за рівнем

- Проводити технічне обслуговування згідно з вимогами виробника, наведеними в інструкції з монтажу та експлуатації.

## 10 Запасні частини

Замовлення запасних частин здійснюється через сервісний центр. Щоб уникнути непорозумінь і помилкових замовлень, завжди слід вказувати серійний номер або артикул. **Можливі технічні зміни!**

## 11 Несправності, їх причини та усунення

У випадку появи несправностей читати інструкції з монтажу та експлуатації окремих компонентів.

## 12 Видалення відходів

### 12.1 Захисний одяг

Використаний захисний одяг слід утилізувати відповідно до місцевих чинних директив.





# wilo



Local contact at  
[www.wilo.com/contact](http://www.wilo.com/contact)

Pioneering for You

WILO SE  
Wilopark 1  
44263 Dortmund  
Germany  
T +49 (0)231 4102-0  
T +49 (0)231 4102-7363  
[wilo@wilo.com](mailto:wilo@wilo.com)  
[www.wilo.com](http://www.wilo.com)