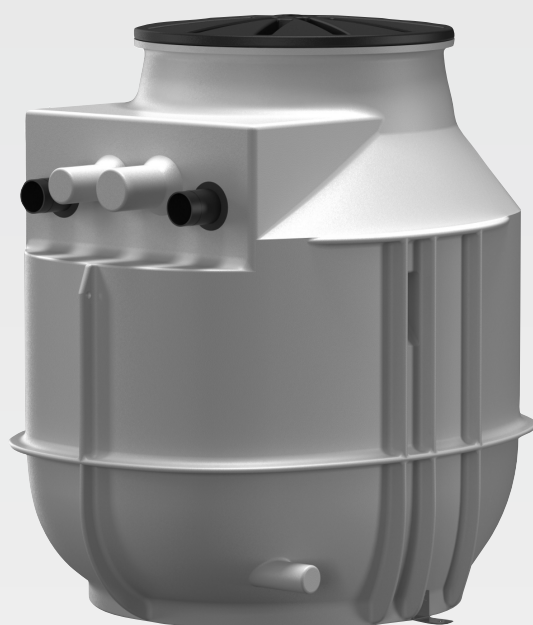


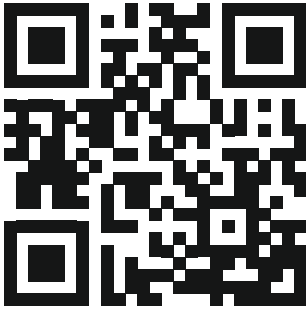
## Wilo-DrainLift WS 40/50



sk Návod na montáž a obsluhu



DrainLift WS 40/50  
<https://qr.wilo.com/752>



Rexa MINI3-S  
<http://qr.wilo.com/413>



Rexa FIT-S  
<http://qr.wilo.com/414>



Rexa UNI  
<http://qr.wilo.com/796>

## Obsah

<b>1 Všeobecne</b> .....	<b>4</b>	8.4 Čistenie a dezinfekcia.....	29
1.1 O tomto návode .....	4	8.5 Demontáž čerpadla.....	30
1.2 Autorské práva .....	4	<b>9 Údržba</b> .....	<b>30</b>
1.3 Výhrada zmien.....	4	<b>10 Náhradné diely</b> .....	<b>31</b>
1.4 Vylúčenie záruky a ručenia .....	4	<b>11 Poruchy, príčiny porúch a ich odstraňovanie</b> .....	<b>31</b>
<b>2 Bezpečnosť</b> .....	<b>4</b>	<b>12 Likvidácia</b> .....	<b>31</b>
2.1 Označenie bezpečnostných upozornení .....	4	12.1 Ochranný odev.....	31
2.2 Kvalifikácia personálu.....	6		
2.3 Elektrické pripojenie .....	6		
2.4 Monitorovacie zariadenia.....	6		
2.5 Výbušná atmosféra v akumulačnej nádrži.....	7		
2.6 Preprava.....	7		
2.7 Použitie zdvíhacích prostriedkov.....	7		
2.8 Montážne/demontážne práce .....	8		
2.9 Počas prevádzky.....	8		
2.10 Údržbové práce .....	8		
2.11 Povinnosti prevádzkovateľa .....	8		
<b>3 Použitie</b> .....	<b>9</b>		
3.1 Použitie v súlade s účelom.....	9		
3.2 Používanie v rozpore s účelom.....	9		
<b>4 Popis výrobku</b> .....	<b>10</b>		
4.1 Konštrukcia .....	10		
4.2 Technické údaje .....	10		
4.3 Predĺženie šachty .....	10		
4.4 Materiály.....	10		
4.5 Typový kľúč.....	10		
4.6 Rozsah dodávky .....	11		
4.7 Príslušenstvo.....	11		
<b>5 Preprava a skladovanie</b> .....	<b>11</b>		
5.1 Dodanie .....	11		
5.2 Preprava.....	11		
5.3 Preprava pomocou zdvíhacích prostriedkov .....	11		
5.4 Skladovanie.....	12		
<b>6 Inštalácia a elektrické pripojenie</b> .....	<b>12</b>		
6.1 Kvalifikácia personálu.....	12		
6.2 Druhy inštalácie.....	12		
6.3 Povinnosti prevádzkovateľa .....	12		
6.4 Inštalácia – inštalácia v budove (nad zemou) .....	13		
6.5 Inštalácia – Inštalácia do zeme (pod zemou).....	22		
6.6 Elektrické pripojenie .....	26		
<b>7 Uvedenie do prevádzky</b> .....	<b>26</b>		
7.1 Kvalifikácia personálu.....	27		
7.2 Povinnosti prevádzkovateľa .....	27		
7.3 Ovládanie .....	27		
7.4 Testovací chod .....	27		
7.5 Prevádzka .....	28		
7.6 Počas prevádzky.....	28		
<b>8 Vyradenie z prevádzky/demontáž</b> .....	<b>28</b>		
8.1 Kvalifikácia personálu.....	28		
8.2 Povinnosti prevádzkovateľa .....	29		
8.3 Vyradenie z prevádzky .....	29		

## 1 Všeobecne

### 1.1 O tomto návode

Návod je súčasťou výrobku. Dodržiavanie tohto návodu je predpokladom správnej manipulácie a použitia:

- Pred každou činnosťou si pozorne prečítajte návod.
- Návod uschovajte tak, aby bol kedykoľvek dostupný.
- Zohľadnite všetky údaje k výrobku.
- Dodržiavajte označenia na výrobku.

Originál návodu na obsluhu je v nemčine. Všetky ďalšie jazykové verzie sú prekladom originálu návodu na obsluhu.

### 1.2 Autorské práva

WILO SE © 2023

Je zakázané postupovať tento dokument ďalším osobám, kopírovať ho, zhodnocovať či oznamovať jeho obsah, pokiaľ nebol udelený vyslovený súhlas. Pri porušení autorských práv ste povinný nahradiť škodu. Všetky práva vyhradené.

### 1.3 Výhrada zmien

Wilo si vyhradzuje právo meniť uvedené údaje bez oznámenia a neručí za žiadne technické nepresnosti a/alebo vynechané údaje. Použité obrázky sa môžu od originálu líšiť a slúžia len na ilustračné zobrazenie výrobku.

### 1.4 Vylúčenie záruky a ručenia

Wilo nepreberá záruku ani neručí najmä za nasledujúce prípady:

- Nedostatočné dimenzovanie v dôsledku nedostatočných alebo nesprávnych údajov prevádzkovateľa alebo objednávateľa
- Nedodržanie tohto návodu
- Používanie v rozpore s určením
- Nesprávne skladovanie alebo preprava
- Nesprávna montáž alebo demontáž
- Chybná údržba
- Nepovolená oprava
- Nedostatočný podklad
- Chemické, elektrické alebo elektrochemické vplyvy
- Opotrebenie

## 2 Bezpečnosť

Táto kapitola obsahuje základné upozornenia pre jednotlivé fázy života. Nerešpektovanie týchto upozornení má nasledujúce dôsledky:

- ohrozenie osôb,
- ohrozenie životného prostredia,
- vecné škody,
- zánik nárokov na náhradu škody.

### 2.1 Označenie bezpečnostných upozornení

V tomto návode na montáž a obsluhu sú uvedené bezpečnostné upozornenia týkajúce sa zranení osôb a vecných škôd. Tieto bezpečnostné upozornenia sú znázornené rôzne:

- Bezpečnostné pokyny týkajúce sa ohrozenia zdravia ľudí začínajú signálnym slovom, majú na začiatku príslušný **symbol** a majú sivé pozadie.



#### NEBEZPEČENSTVO

##### Druh a zdroj nebezpečenstva!

Následky nebezpečenstva a pokyny na ich zabránenie.

- Bezpečnostné pokyny týkajúce sa vecných škôd začínajú signálnym slovom a sú znázornené **bez** symbolu.

## UPOZORNENIE

### Druh a zdroj nebezpečenstva!

Následky alebo informácie.

### Signálne slová

- **NEBEZPEČENSTVO!**  
Nerešpektovanie má za následok smrť alebo ťažké zranenia!
- **VAROVANIE!**  
Nerešpektovanie môže viesť k (najťažším) zraneniam osôb!
- **UPOZORNENIE!**  
Nerešpektovanie môže spôsobiť vecné škody a taktiež je možný vznik totálnej škody.
- **OZNÁMENIE!**  
Užitočné oznámenie pre manipuláciu s výrobkom

### Symbols

V tomto návode boli použité nasledovné symboly:



Nebezpečenstvo elektrického napätia



Nebezpečenstvo výbuchu



Osobné ochranné prostriedky: Noste ochrannú prilbu



Osobné ochranné prostriedky: Noste ochrannú obuv



Osobné ochranné prostriedky: Noste ochranné rukavice



Osobné ochranné prostriedky: Noste ochranné okuliare



Osobné ochranné prostriedky: Noste rúško na ústa



Všeobecný symbol príkazov – postupujte podľa pokynov



Užitočné oznámenie

### Označenia v texte

- ✓ Predpoklad
- 1. Pracovný krok/výpočet
  - ⇒ Informácia/pokyn
  - ▶ Výsledok

## Označovanie krížových odkazov

Názov kapitoly alebo tabuľky sa uvádza v úvodzovkách „“. Číslo strany nasleduje v hranatej zátvorke [ ].

### 2.2 Kvalifikácia personálu

- Personál je vyškolený o miestnych platných predpisoch týkajúcich sa prevencie nehôd.
- Personál si prečítal návod na montáž a obsluhu a pochopil ho.
- Inštalačné/demontážne práce: vyškolený technik zariadení pre sanitárne zariadenia  
Upevnenie a ochrana proti vztlaku, prípojka z plastových rúrok
- Inštalácia do zeme (pod zemou): vyškolený odborník v oblasti stavebníctva a výstavby potrubí  
Výkop a príprava jamy, zasypanie jamy, kontrola vztlaku, pripojenie plastových rúrok.
- Elektrické práce: vyškolený kvalifikovaný elektrikár  
Osoba s vhodným odborným vzdelaním, poznatkami a skúsenosťami, aby dokázala rozpoznať a zabrániť nebezpečenstvám v súvislosti s elektrinou.
- Údržbové práce: odborník (vyškolený technik zariadení pre sanitárne zariadenia)  
Nebezpečenstvá spôsobené splaškovou vodou, základné znalosti o prečerpávacích zariadeniach, požiadavky v smernici EN 12056
- Zdvíhacie práce: vyškolený technik pre obsluhu zdvíhacích zariadení  
Zdvíhacie prostriedky, upevňovacie prostriedky, body upevnenia

### Deti a osoby s obmedzenými schopnosťami

- Osoby pod 16 rokov: Používanie výrobku je zakázané.
- Osoby pod 18 rokov: Počas používania výrobku je potrebný dozor (supervízor)!
- Osoby s obmedzenými fyzickými, zmyslovými alebo duševnými schopnosťami: Používanie výrobku je zakázané!

### 2.3 Elektrické pripojenie

- Elektrické pripojenie vykonajte podľa návodov pre použité prístroje.
- Uzemnite všetky elektrické prístroje podľa miestnych predpisov!

### 2.4 Monitorovacie zariadenia

Čerpacia šachta sa používa na zber odpadovej vody. V prípade poruchy v systéme sa môže odpadová voda hromadiť až do samotného prítoku. V núdzovom prípade môže dôjsť k preplneniu čerpacej šachty.

Na zaistenie bezpečnosti prevádzky sa odporúča inštalovať povodňové poplašné zariadenie. Na zvýšenie bezpečnosti by malo povodňové poplašné zariadenie hlásiť prostredníctvom GSM alebo prevádzkovej zbernice.

## 2.5 Výbušná atmosféra v akumuláčnej nádrži

Splašková voda s obsahom fekálií môže spôsobiť nahromadenie plynov v nádrži. V prípade neodbornej inštalácie alebo pri neodborných údržbárskych prácach môžu uniknúť tieto nahromadené plyny do prevádzkového priestoru a vytvoriť výbušnú atmosféru. Táto atmosféra sa môže zapáliť a viesť k výbuchu. Aby ste zabránili vytvoreniu výbušného prostredia, dodržiavajte nasledujúce body:

- Nádrž nesmie vykazovať žiadne poškodenia (trhliny, priesaky, porézny materiál)! Chybné prečerpávacie zariadenie vyradte z prevádzky.
- Všetky prípojky pre prítok, výtlačné potrubie a odvzdušňovacie potrubie zapojte v súlade s predpismi a nepriepustne!
- Odvzdušňovacie potrubie vedte cez strechu.
- Ak sa otvorí nádrž (napr. pri údržbárskych prácach), zabezpečte adekvátnu cirkuláciu vzduchu!

## 2.6 Preprava

- Na mieste použitia je potrebné dodržiavať platné zákony a bezpečnostné predpisy.
- Označiť a ohradiť pracovnú oblasť.
- Nepovolané osoby udržiavajte mimo pracovnej oblasti.
- Čerpaciú šachtu prepravujte na palete.
- Čerpaciú šachtu uložte do vertikálnej polohy. Aby ste predišli poškodeniu potrubia a potrubných spojov, udržiavajte čerpaciú šachtu počas prepravy vo zvislej polohe.
- Čerpaciú šachtu zaistite proti pošmyknutiu a prevráteniu. Pri upevňovaní dbajte na to, aby sa plastové časti nedeformovali.
- Uvoľnené konštrukčné diely vyberte z výrobku.

## 2.7 Použitie zdvíhacích prostriedkov

Keď sa používajú zdvíhacie prostriedky (zdvíhacie zariadenie, žeriav, reťazový kladkostroj...), dodržte nasledujúce body:

- Noste ochrannú prilbu podľa normy EN 397!
- Dodržiavajte miestne predpisy na použitie zdvíhacích prostriedkov.
- Odborné a správne použitie zdvíhacích prostriedkov je povinnosťou prevádzkovateľa!
- **Upevňovacie prostriedky**
  - Používajte schválené upevňovacie prostriedky stanovené zákonom.
  - Upevňovacie prostriedky vyberajte na základe bodu upevnenia.
  - Upevňovacie prostriedky upevňujte na bod upevnenia v súlade s miestnymi predpismi.
- **Zdvíhací prostriedok**
  - Pred použitím skontrolujte bezchybnosť funkcie!
  - Dostatočná nosnosť.

- Zabezpečte stabilitu počas používania.

- **Proces zdvíhania**

- Nezasekávajte výrobok pri zdvíhaní a znižovaní.
- Neprekračujte max. prípustnú nosnosť!
- V prípade potreby (napr. blokovaný výhľad) je nutné na účely koordinácie zaangažovať ďalšiu osobu.
- Žiadna osoba pod kolísajúcim bremenom!
- Bremenom neprepravujte nad pracoviskami, na ktorých sa zdržiavajú ľudia!

## 2.8 Montážne/demontážne práce

- Na mieste použitia je potrebné dodržiavať platné zákony a bezpečnostné predpisy.
- Označiť a ohradiť pracovnú oblasť.
- Nepovolane osoby udržiavajte mimo pracovnej oblasti.
- Z pracovnej oblasti odstráňte okolité predmety.
- Prerušte prácu, ak poveternostné pomery neumožňujú bezpečnú prácu.
- Zatvorte prítokové a výtlačné potrubie.
- Práce musia vždy vykonávať dve osoby.
- V prípade uzavretých priestorov alebo stavieb sa môžu hromadiť jedovaté alebo dusivé plyny. Dodržiavajte ochranné opatrenia v súlade s prevádzkovým poriadkom, napr. noste so sebou prístroj, ktorý vás upozorní na prítomnosť plynu.

## 2.9 Počas prevádzky

- Otvorte všetky uzatváracie posúvače na prítokovom a výtlačnom potrubí!
- Max. prítokové množstvo je menšie ako max. dopravný výkon zariadenia.
- Revízne otvory neotvárajte!
- Zabezpečte odzdušňovanie šachty!

## 2.10 Údržbové práce

- Zatvorte prítokové a výtlačné potrubie.
- Vykonávajte len tie údržbárske práce, ktoré sú opísané v tomto návode na montáž a obsluhu.
- Používajte len originálne náhradné diely výrobcu. Pri použití iných než originálnych dielov zaniká akákoľvek záruka výrobcu.
- Priesaky čerpaného média a prevádzkového prostriedku sa musia okamžite zachytiť a likvidovať v súlade s platnými miestnymi smernicami.

### Zmontované čerpadlo s príslušenstvom

- Výrobky odpojte z elektrickej siete a zabezpečte proti neoprávnenému opätovnému zapnutiu.
- Údržbu vykonávajte podľa pokynov k výrobku.

## 2.11 Povinnosti prevádzkovateľa

- Personálu poskytnúť návod na montáž a obsluhu v ich jazyku.
- Zabezpečiť potrebnú kvalifikáciu personálu pre uvedené práce.



- K dispozícii musí byť potrebné ochranné vybavenie. Zabezpečte, aby personál nosil ochranné vybavenie.
- Pripevnené bezpečnostné a informačné štítky na výrobku udržiavať stále v čitateľnom stave.
- Personál poučiť o spôsobe činnosti zariadenia.
- Označiť a ohradiť pracovnú oblasť.

### 3 Použitie

#### 3.1 Použitie v súlade s účelom

#### UPOZORNENIE

##### Pretlak v nádrži môže spôsobiť jej prasknutie!

Ak chcete zabrániť pretlaku v nádrži, dodržujte nasledujúce body:

- Maximálna povolená nátoková výška spodného prítoku je 5 m (16,5 ft).
- Maximálne prítokové množstvo je menšie ako maximálny objemový prítok v prevádzkovom bode!

#### Aplikácia

- Ako prečerpávacie zariadenie v budovách (inštalácia nad zemou).
- Ako čerpacia šachta mimo budov (podzemná inštalácia).
- Na bezpečné odvádzanie splaškových vôd bez spätného vzdutia v
  - Prepadoch pod hladinou spätného vzdutia
  - Prepadoch, ktoré nie je možné odčerpať prirodzeným samospádom.

#### Čerpané médium

Na zber a čerpanie v priemyselných oblastiach:

- odpadovej vody s fekáliami,

**OZNÁMENIE! Pri čerpaní splaškovej vody s obsahom tuku nainštalujte odlučovač tukov pred čerpaciu šachtu!**

#### Čerpanie odpadovej vody podľa normy 12050

- DIN EN 12050-1:
  - DrainLift WS 40E/D s Rexa PRO-S ...
- EN 12050-1:
  - DrainLift WS 40E/D s Rexa MINI3-S ...
  - DrainLift WS 40E/D s Rexa FIT-S ...
  - DrainLift WS 50E/D s Rexa UNI ...

#### 3.2 Používanie v rozpore s účelom



#### NEBEZPEČENSTVO

##### Nebezpečenstvo výbuchu pri čerpaní výbušných médií!

Čerpanie ľahko zápalných a výbušných médií (benzín, kerozín atď.) v ich čistej forme je zakázané. Hrozí nebezpečenstvo ohrozenia života v dôsledku výbuchu!

Nasledujúce médiá sa **nesmú** čerpať:

- Odpadové vody z odvodňovacích objektov, ktoré sa nachádzajú nad hladinou spätného vzdutia a ktoré môžu byť odvodňované samospádom.
- Stavebný odpad, popol, odpad, sklo, piesok, sadra, cement, vápno, malta, vláknité látky, textilie, papierové vreckovky, vlhčené utierky (napr. vliesové utierky, vlhké toaletné utierky), plienky, lepenka, hrubý papier, syntetická živica, decht, kuchynský odpad, tuky, oleje
- Odpady zo zabíjačky, odstraňovania zvieracích tiel a chovu zvierat (hnoj ...)
- Jedovaté, agresívne a korozívne látky, akými sú ťažké kovy, biocídy, prostriedky na ochranu rastlín, kyseliny, lúhy, soli, voda z bazénov
- Čistiace, dezinfekčné a umývacie prostriedky v nadmerných množstvách a s neprimerane vysokou tvorbou peny

## 4 Popis výrobku

### 4.1 Konštrukcia

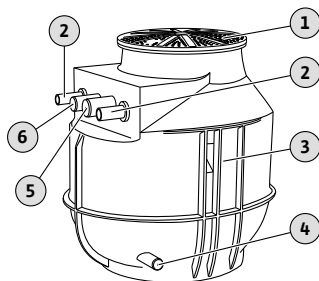


Fig. 1: Konštrukcia

- Pitná voda

K používaniu výrobku v súlade s účelom použitia patrí aj dodržiavanie tohto návodu. Akékoľvek iné používanie sa považuje za používanie, ktoré je v rozpore s účelom výrobku.

Plastová šachta s potrubím na pripojenie jedného alebo dvoch čerpadiel. Vhodné na inštaláciu do zeme alebo do budovy.

1	Kryt šachty
2	Prípojka výtlačného potrubia
3	Šachta
4	Prípojka vypúšťacieho potrubia/ručného membránového čerpadla
5	Prípojka odvzdušňovacieho potrubia
6	Prípojka káblového rozvodu

#### Šachta

Čerpacia šachta s optimalizovanou geometriou pre prevádzku bez usadzovania. Telo šachty s rebrovaním pre vysokú tvarovú tuhosť a zaistenie proti vztľaku. Prívody sú ľubovoľne voliteľné. Na pripevnenie zdvíhacieho prostriedku sú integrované dve zdvíhacie oká. Dohora zabalený kryt šachty je pochôdzny a má maximálne zaťaženie 200 kg. Na inštaláciu v budove je čerpacia šachta vybavená kotvením.

#### Potrubie

- Tlaková rúra s prírubovou prípojkou na strane čerpadla
- Uzatvárací posúvač
- Nadhľadínová spojka
- Guľová spätná klapka (integrovaná do nadhľadínovej spojky)
- Objem nádrže: 255 l/67 US.liq.gal. (WS...E)/400 l/105 US.liq.gal. (WS...D)
- Maximálny tlak vo výtlačnom potrubí: 6 bar (87 psi)
- Tlaková prípojka: R 1½ (WS 40), R 2 (WS 50)
- Prítoková prípojka: DN 100/150/200
- Odvzdušňovacia prípojka: 75 mm (3 in)
- Káblový rozvod na inštaláciu do zeme: 63 mm (2,5 in)
- Káblové priedchodky na inštaláciu v budove:
  - WS 40E .../WS 50E ...: 1x M25 + 2x M16
  - WS 40D .../WS 50D ...: 2x M25 + 2x M16
- Teplota čerpaného média: 3 ... 40 °C (37 ... 104 °F)
- Teplota okolia, max.: 3 ... 40 °C (37 ... 104 °F)
- Max. hladina spodnej vody: 500 mm (20 in)

### 4.2 Technické údaje

### 4.3 Predĺženie šachty

	DrainLift WS 40E ... DrainLift WS 50E ...	DrainLift WS 40D ... DrainLift WS 50D ...
Vysoké predĺženie šachty	300 mm (12 in)	300 mm (12 in)
Celková výška čerpacej šachty	1342 mm (53 in)	1342 mm (53 in)
Max. objem nádrže	325 l (86 US.liq.gal)	470 l (124 US.liq.gal)
Max. hladina spodnej vody	1000 mm (39 in)	500 mm (20 in)

### 4.4 Materiály

- Čerpacia šachta: PE
- Potrubie: 1.4404 (AISI 316L)
- Nadhľadínová spojka: PUR
- Spätná klapka: PUR
- Uzatvárací posúvač: červená liatina

### 4.5 Typový kľúč

Príkl.:	<b>DrainLift WS 40E</b>
<b>DrainLift</b>	Produktový rad
<b>WS</b>	Šachta
<b>40</b>	Konštrukčná veľkosť

- E** Vyhotovenie šachty:
- E = šachta so samostatným čerpadlom
  - D = šachta s dvoma čerpadlami

#### 4.6 Rozsah dodávky

- Plastová šachta so zabudovaným potrubným prepojením
  - Potrubie s uzatváracím posúvačom a nadhladinovou spojkou s integrovanou spätnou klapkou
- Kryt šachty s tesnením
- Dvojitý nátrubok HT 50 mm (2 in) pre výpustnú prípojku
- Prítoková súprava s kruhovou pílou 124 mm (5 in) a tesnením DN 100
- Upevnenie na podlahu
- Návod na montáž a obsluhu

#### 4.7 Príslušenstvo

- Predĺženie šachty
- Prechodka
- Uzatvárací posúvač
- Prítoková súprava (tesnenie a kruhová píla)
- Ručné membránové čerpadlo
- Spínacia skrinka
- Plavákový spínač
- Snímač hladiny
- Zenerova bariéra
- Rozpájacie relé Ex
- Spínací prístroj na spustenie poplachu
- Blesková žiarovka
- Húkačka

## 5 Preprava a skladovanie

### 5.1 Dodanie

- Po prijatí zásielky je potrebné ju okamžite skontrolovať vstup, či nevykazuje nedostatky (poškodenie, kompletnosť).
- Existujúce nedostatky je nutné zdokumentovať v prepravných dokladoch!
- Nedostatky je potrebné oznámiť prepravcovi alebo výrobcovi v deň prevzatia zásielky.
- Neskôr oznámené nároky si už nemôžete uplatniť.

### 5.2 Preprava

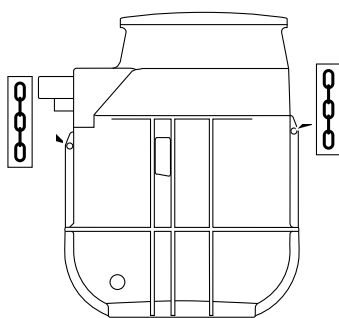


Fig. 2: Body upevnenia

- Noste ochranné prostriedky! Dodržiavajte prevádzkový poriadok.
  - Ochranné rukavice: 4X42C (uvex C500 mokré)
  - Bezpečnostná obuv: Druh ochrany S1 (uvex 1 sport S1)
- Čerpaciu šachtu prepravujte na palete.
- Čerpaciu šachtu uložte do vertikálnej polohy. Aby ste predišli poškodeniu potrubia a potrubných spojov, udržiavajte čerpaciu šachtu počas prepravy vo zvislej polohe.
- Čerpaciu šachtu zaistite proti pošmyknutiu a prevráteniu. Pri upevňovaní dbajte na to, aby sa plastové časti nedeformovali.
- Vodotesne uzavrite prítomné otvory.
- Odstráňte uvoľnené príslušenstvo z čerpacej šachty a zabaľte ho samostatne.

#### **OZNÁMENIE! Použité čerpacie šachty pred odoslaním dôkladne vyčistite a dezinfikujte!**

### 5.3 Preprava pomocou zdvíhacích prostriedkov

Keď sa používajú zdvíhacie prostriedky (zdvíhacie zariadenie, žeriav, reťazový kladkostroj...), dodržte nasledujúce body:

- Noste ochrannú prilbu podľa normy EN 397!
- Dodržiavajte miestne predpisy na použitie zdvíhacích prostriedkov.
- Odborné a správne použitie zdvíhacích prostriedkov je povinnosťou prevádzkovateľa!
- **Upevňovacie prostriedky**
  - Používajte schválené upevňovacie prostriedky stanovené zákonom.
  - Upevňovacie prostriedky vyberajte na základe bodu upevnenia.
  - Upevňovacie prostriedky upevňujte na bod upevnenia v súlade s miestnymi predpismi.
- **Zdvíhací prostriedok**
  - Pred použitím skontrolujte bezchybnosť funkcie!
  - Dostatočná nosnosť.
  - Zabezpečte stabilitu počas používania.

- **Proces zdvíhania**
  - Nezasekávajte výrobok pri zdvíhaní a znižovaní.
  - Neprekračujte max. prípustnú nosnosť!
  - V prípade potreby (napr. blokovaný výhľad) je nutné na účely koordinácie zaangažovať ďalšiu osobu.
  - Žiadna osoba pod kolísajúcim bremenom!
  - Bremenno neprepravujte nad pracoviskami, na ktorých sa zdržiavajú ľudia!

## 5.4 Skladovanie



### NEBEZPEČENSTVO

#### Riziko smrteľného zranenia pri čerpaní zdraviu škodlivých médií!

Nebezpečenstvo bakteriálnej infekcie!

- Dezinfikujte Čerpaciu šachtu po vypustení a pred demontážou!
- Rešpektujte údaje v prevádzkovom poriadku!

- Čerpaciu šachtu úplne vypustite.
- Čerpaciu šachtu umiestnite na pevný podklad. Skontrolujte jej stabilitu.
- Čerpaciu šachtu zaistite pred prevrátením a zošmyknutím!
- Podmienky skladovania:
  - Maximálne: -15 ... 60 °C (5 ... 140 °F), max. vlhkosť vzduchu: 90 %, bez kondenzácie.
  - Odporúčané: 5 ... 25 °C (41 ... 77 °F), relatívna vlhkosť vzduchu: 40 ... 50 %.
- Všetky otvory uzavrite vodotesne.
- Čerpaciu šachtu neskladujte v priestoroch, v ktorých sa zvära. Vznikajúce plyny alebo žiarenie môžu poškodiť plastové diely.
- Čerpaciu šachtu chráňte pred slnečným žiarením. Extrémne teplo môže viesť k deformácii plastových dielov!

Ak sú nainštalované čerpadlá alebo signálne snímače, je nutné dbať na nasledovné body:

- Utesnite konce pripojovacích káblov, aby ste zabránili prenikaniu vlhkosti.
- Pripojovací kábel navíňte do zväzku a upevnite ho v čerpacej šachte.
- Dodržiavajte informácie o maximálnej skladovacej teplote čerpadiel a signálnych snímačov.
- Spínaciu skrinku uskladnite podľa pokynov výrobcu.

## 6 Inštalácia a elektrické pripojenie

### 6.1 Kvalifikácia personálu

- Inštalačné/demontážne práce: vyškolený technik zariadení pre sanitárne zariadenia  
Upevnenie a ochrana proti vztlaku, prípojka z plastových rúrok
- Inštalácia do zeme (pod zemou): vyškolený odborník v oblasti stavebníctva a výstavby potrubí  
Výkop a príprava jamy, zasypanie jamy, kontrola vztlaku, pripojenie plastových rúrok.
- Zdvíhacie práce: vyškolený technik pre obsluhu zdvíhacích zariadení  
Zdvíhacie prostriedky, upevňovacie prostriedky, body upevnenia
- Personál je vyškolený o miestnych platných predpisoch týkajúcich sa prevencie nehôd.
- Personál si prečítal návod na montáž a obsluhu a pochopil ho.

### 6.2 Druhy inštalácie

- Inštalácia (nad zemou) v budove
- Inštalácia do zeme (pod zemou) mimo budovy

### 6.3 Povinnosti prevádzkovateľa

- Dodržiavajte platné lokálne predpisy týkajúce sa prevencie úrazov a bezpečnostné predpisy.
- Okrem toho dodržiavajte všetky predpisy týkajúce sa práce s ťažkými bremenami a práce pod visiacimi bremenami.
- K dispozícii musí byť potrebné ochranné vybavenie. Zabezpečte, aby personál nosil ochranné vybavenie.
- Pri prevádzke zariadení na úpravu odpadových vôd sa musia dodržiavať miestne predpisy týkajúce sa techniky pre odpadovú vodu.
- Stavba a základy musia byť dostatočne pevné, aby umožňovali bezpečné a funkčné upevnenie. Za zabezpečenie a spôsobilosť stavby/základov je zodpovedný prevádzkovateľ!
- Vyznačte pracovnú oblasť.

- Nepovolané osoby udržiavajte mimo pracovnej oblasti.
- Zabezpečte voľný prístup k miestu inštalácie.
- Vodorovná a rovná inštaláčna plocha!
- Inštaláciu vykonajte podľa miestnych platných predpisov.
- Prerušite prácu, ak poveternostné pomery (napr. tvorenie námrazy, prudký vietor) neumožňujú bezpečnú prácu.
- Skontrolujte, či sú prítomné podklady projektu (montážne plány, miesto inštalácie, podmienky prítoku) kompletne a správne.
- Potrubia ukladajte a pripravujte podľa plánov.

#### 6.4 Inštalácia – inštalácia v budove (nad zemou)



### NEBEZPEČENSTVO

#### Počas inštalácie hrozí nebezpečenstvo v súvislosti do zdraviu škodlivými médiami!

Nebezpečenstvo bakteriálnej infekcie!

- Miesto inštalácie musí byť čisté a dezinfikované.
- Nakvapkané množstvá kvapaliny je nutné okamžite zachytiť.
- Rešpektujte údaje v prevádzkovom poriadku!
- Ak môže dôjsť ku kontaktu s médiami ohrozujúcimi zdravie, používajte nasledujúce osobné ochranné prostriedky:
  - Zatvorené ochranné okuliare
  - Rúško na ústa
  - Ochranné rukavice



### NEBEZPEČENSTVO

#### Riziko smrteľného zranenia pri nebezpečnej práci jednej osoby!

Práce v šachtách a úzkych priestoroch, ako aj práce s nebezpečenstvom pádu sú nebezpečné práce. Tieto práce nesmie vykonávať len jedna osoba!

- Práce vykonávajte iba s pomocou ďalšej osoby!



### OZNÁMENIE

#### Inštalácia čerpacej šachty vo vnútri budovy

Pri inštalácii dodržiavajte normu EN 12056 a miestne predpisy!

- Noste ochranné prostriedky! Dodržiavajte prevádzkový poriadok.
  - Ochranné rukavice: 4X42C (uvex C500 mokré)
  - Bezpečnostná obuv: Druh ochrany S1 (uvex 1 sport S1)
- Príprava miesta inštalácie:
  - Čisté, očistené od hrubých pevných látok
  - Suché
  - Bez mrazu
  - Dobré osvetlenie
- Prevádzkové priestory dostatočne vetrajte.
- Ak sa nahromadia jedovaté alebo dusivé plyny, okamžite opustite pracovisko!
- Dodržte okolo zariadenia min. 60 cm (2 ft) voľný priestor.
- V prípade havárie: Naplánujte čerpaciu šachtu v prevádzkovom priestore, min. rozmery: 500 x 500 x 500 mm (20x20x20 in). V závislosti od toho vyberte čerpadlo. Umožnite vypúšťanie v manuálnom režime.
- Všetky pripojovacie káble sú položené podľa predpisov. Pripojovacie káble nesmú predstavovať žiadne nebezpečenstvo (potknutie, poškodenia počas prevádzky). Skontrolujte, či je prierez kábla a dĺžka kábla postačujúce pre zvolený spôsob kladenia.
- Inštalácia spínacích prístrojov: Dodržiavajte údaje uvedené v pokynoch výrobcu (trieda IP, chránený proti zaplaveniu, výbušné prostredie)!

#### 6.4.1 Informácie o upevňovacom materiáli

Montáž možno vykonať na rôznych stavebných konštrukciách (betón, oceľová konštrukcia atď.). Zvoľte upevňovací materiál, ktorý zodpovedá príslušnej konštrukcii. Pre správnu inštaláciu dbajte na nasledujúce pokyny týkajúce sa upevňovacieho materiálu:

- Vyhnite sa trhlinám a prasknutiu stavebného základu, **dodržte minimálne vzdialenosti od okraja**.
- Zabezpečte pevnú a bezpečnú montáž, **dodržte predpísanú hĺbku otvoru**.
- Prach pochádzajúci z vŕtania negatívne ovplyvňuje pridrižiaciu silu, **vyvŕtaný otvor vždy prefúkните alebo povysávajte**.
- Používajte len bezchybné konštrukčné diely (napr. skrutky, hmoždinky, zásobníky na maltu).

#### 6.4.2 Informácie o potrubí

Potrubie je počas prevádzky vystavené rôznym tlakom. Okrem toho sa môžu vyskytnúť tlakové špičky (napr. pri zatvorení spätnej klapky), ktoré môžu byť v závislosti od prevádzkových pomerov mnohonásobne vyššie než je dopravný tlak. Tieto rozdielne tlaky zaťažujú potrubia a potrubné spoje. Aby sa zabezpečila bezpečná a bezchybná prevádzka, pri potrubíach a potrubných spojoch skontrolujte nasledujúce parametre a nadimenzujte ich podľa požiadaviek:

- Potrubia na mieste inštalácie sú samonosné.  
Na prečerpávacie zariadenie nesmú pôsobiť žiadne tlakové alebo ťažné sily.
- Odolnosť potrubia a potrubných spojov voči tlaku
- Odolnosť potrubných spojov v ťahu (= spojenie odolné voči axiálnym silám)
- Potrubia pripojte bez napätia a chvenia.
- V prítoku a výtlačnom potrubí na mieste inštalácie nainštalujte uzatvárací posúvač!

#### 6.4.3 Pracovné kroky

Inštalácia čerpacej šachty sa vykonáva v nasledujúcich krokoch:

- Prípravné práce.
- Inštalácia čerpacej šachty.
- Pripojenie výtlačného potrubia.
- Pripojenie prítoku.
- Pripojenie odvodu.
- Pripojenie núdzového vypustenia.
- Inštalácia čerpadla.
- Inštalácia monitorovania výšky hladiny.
- Položenie pripojovacieho kábla.
- Montáž krytu šachty.

#### 6.4.4 Prípravné práce

- Vybalenie čerpacej šachty.
- Odstráňte prepravné poistky.
- Kontrola rozsahu dodávky.
- Príprava miesta inštalácie:
  - Vodorovná a rovná inštalčná plocha!
  - K dispozícii miesto na dodatočný voľný priestor minimálne 60 cm (2 ft)!
  - Možné upevnenie pomocou kolíkov.
  - Čisté, očistené od hrubých pevných látok
  - Suché
  - Bez mrazu
  - Dobré osvetlenie
- Odloženie príslušenstva na neskoršie použitie:
  - Kryt šachty
  - Spojovací kus  
Čerpacie šachty WS 40 ... D a WS 50 ... D majú pre každé čerpadlo samostatné potrubie. A teda aj dve tlakové prípojky.  
**OZNÁMENIE! Spojovací kus zaistíte na mieste inštalácie!**
  - Spínacia skrinka
  - Monitorovanie výšky hladiny

### 6.4.5 Inštalácia čerpacej šachty

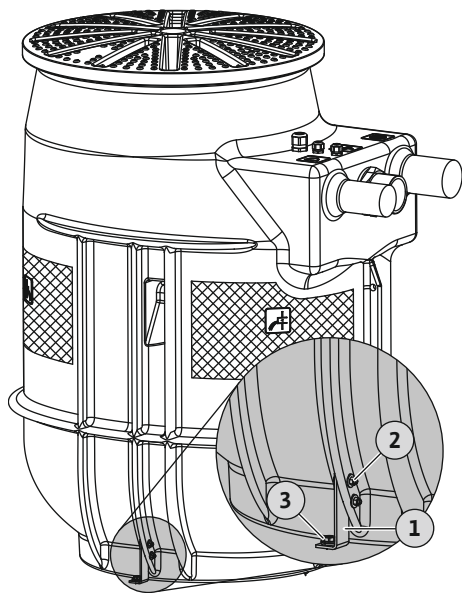


Fig. 3: Inštalácia čerpacej šachty

1	Montážny uholník (2 kusy)
2	Upevnenie montážneho uholníka: <ul style="list-style-type: none"> <li>• 4x skrutky so šesťhrannou hlavou M5x25</li> <li>• 4x šesťhranné matice M5</li> <li>• 8x podložky</li> </ul>
3	Upevnenie na podlahu: <ul style="list-style-type: none"> <li>• 2x Hmoždinka s dlhým kolíkom SXRL 10x80FUS</li> <li>• 2x skrutky so šesťhrannou hlavou 7 mm</li> </ul>

Čerpaciu šachtu namontujte tak, aby bola zaistená proti otočeniu a vztlaku. Prečerpávacie zariadenie ukotvite preto na podlahe.

- ✓ Prípravné práce sú ukončené.
- ✓ Miesto inštalácie pripravte podľa plánov.
- ✓ Dodaný upevňovací materiál: Rešpektujte informácie o podklade! V prípade potreby zabezpečte vhodný upevňovací materiál na upevnenie na podlahe.
- ✓ Skrutkové kľúče SW8 a SW13

1. Umiestnite čerpaciu šachtu na miesto inštalácie a zarovnajte ju s potrubím na mieste inštalácie.

**OZNÁMENIE! Čerpacia šachta musí byť nainštalovaná kolmo!**

2. Montážny uholník namontujte na rebrá šachty (pol. 2).
3. Vyznačte miesta pre vyvrtanie otvorov.
4. Čerpaciu šachtu odložte na bok.
5. Vyvrtajte otvory a vyčistite ich.
6. Vložte kolík (pol. 3)
7. Zarovnajte čerpaciu šachtu s otvormi.
8. Čerpaciu šachtu pripevnite na podlahu (pol. 3).
  - ▶ Čerpaciu šachtu namontujte tak, aby bola zaistená proti otočeniu a vztlaku.
  - ▶ Ďalší krok: Pripojenie výtlačného potrubia.

### 6.4.6 Pripojenie výtlačného potrubia

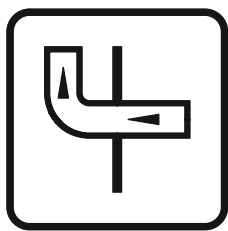
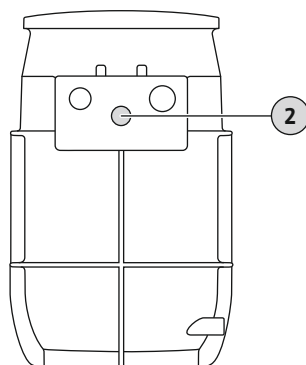


Fig. 4: Označenie na čerpacej šachte

DrainLift WS 40E/50E



DrainLift WS 40D/50D

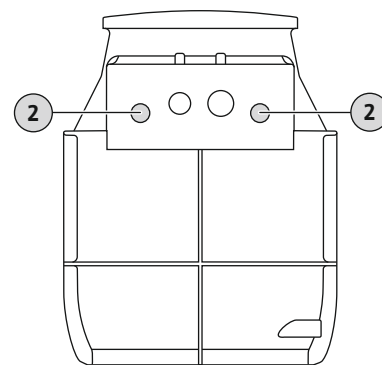


Fig. 5: Tlaková prípojka

2	Tlaková prípojka
---	------------------

Pri pripájaní výtlačného potrubia je nutné dbať na nasledovné:

- Rýchlosť prietoku vo výtlačnom potrubí: 0,7 m/s (2,3 ft/s) až 2,3 m/s (7,5 ft/s)!
- Zmenšenie priemeru potrubia nie je povolené!
- Všetky prípojky vyhotovíť tak, aby kompletne tesnili!
- Výtlačné potrubie ukladajte tak, aby bolo chránené voči mrazu.
- Inštalujte uzatvárací posúvač.

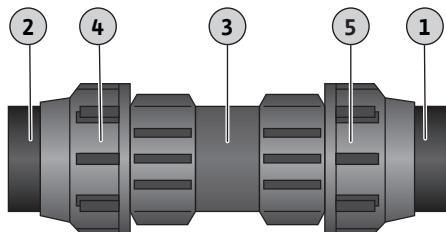


Fig. 6: Pripojenie výtlačného potrubia

- Aby sa zabránilo prípadnému spätnému vzdutiu z verejného zberného kanála, výtlačné potrubie je nutné vyhotoviť ako „potrubnú slučku“. Dolná hrana potrubnej slučky sa musí nachádzať na najvyššom bode nad miestne stanovenou hladinou spätného vzdutia!

1	Tlakový vývod čerpacej šachty
2	Výtlačné potrubie, na mieste inštalácie
3	Prechodka, pevný diel
4	Prechodka, upínací krúžok
5	Prechodka s vnútorným závitom 2 1/2"

- ✓ Odborne nainštalovaná čerpacia šachta.
  - ✓ Výtlačné potrubie inštalujte odborne podľa plánov k výtlačnému hrdlu.
  - ✓ Montážny materiál DrainLift WS 40E/WS 50E: Na mieste inštalácie musí byť zabezpečená 1x prechodka alebo závitová armatúra.
  - ✓ Montážny materiál DrainLift WS 40D/WS 50D: Na mieste inštalácie musia byť zabezpečené 2x prechodky alebo závitové armatúry a spojovací kus Y
1. Uvoľnite upínací krúžok, ale neodskrutkujte ho úplne.
  2. Prechodku naskrutkujte na tlakový vývod.
  3. Výtlačné potrubie zasuňte do prechodky až na doraz.
  4. Prevečnú maticu a upínací krúžok riadne utiahnite.
  5. Upínací krúžok riadne utiahnite.
    - ▶ Výtlačné potrubie je pripojené.
    - ▶ Ďalší krok: Pripojenie prítoku.

#### 6.4.7 Pripojenie prítoku

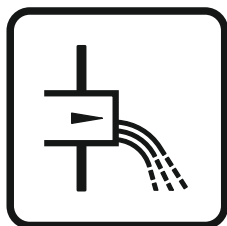


Fig. 7: Označenie na čerpacej šachte

Prítok môžete ľubovoľne vybrať v označených oblastiach na stene šachty.

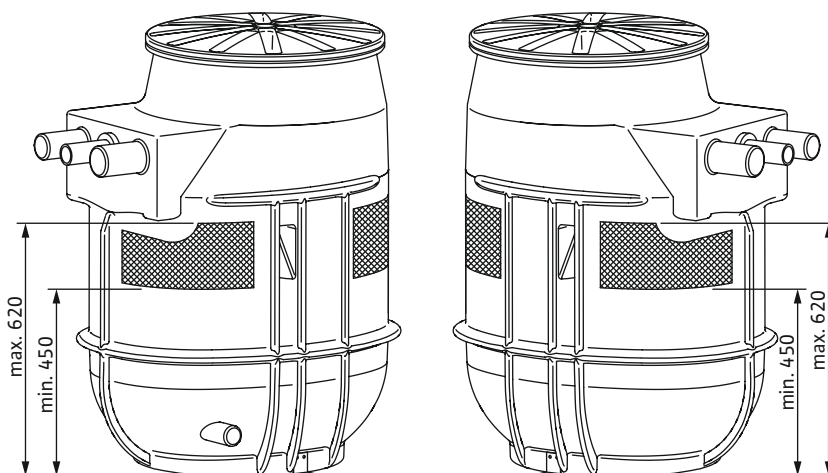


Fig. 8: Prítokové plochy

Pri prípojke prítoku dodržte nasledovné:

- Prítok musí byť pripojený len vo vyznačených oblastiach. Ak bude prítok realizovaný mimo vyznačených oblastí, môžu vzniknúť nasledovné problémy:
  - Pripojenie bude netesné.
  - Statika čerpacej šachty bude zhoršená.
  - Dôjde k spätnému vzdutiu do prítokových potrubí.
- Zabráňte prívalovému prítoku a nasávaniu vzduchu do čerpacej šachty. Prítok kladte odborné.

**UPOZORNENIE! V dôsledku prívalového prítoku alebo nasávania vzduchu do čerpacej šachty môže dôjsť k poruchám funkcií monitorovania výšky hladiny!**

- Aby sa mohlo prítokové potrubie samo vyprázdniť, potrubie sa musí položiť so spádom smerom k čerpacej šachte.
- Všetky prípojky vyhotovíte tak, aby kompletne tesnili!
- Uzavraciaci posúvač nainštalujte do prítoku!



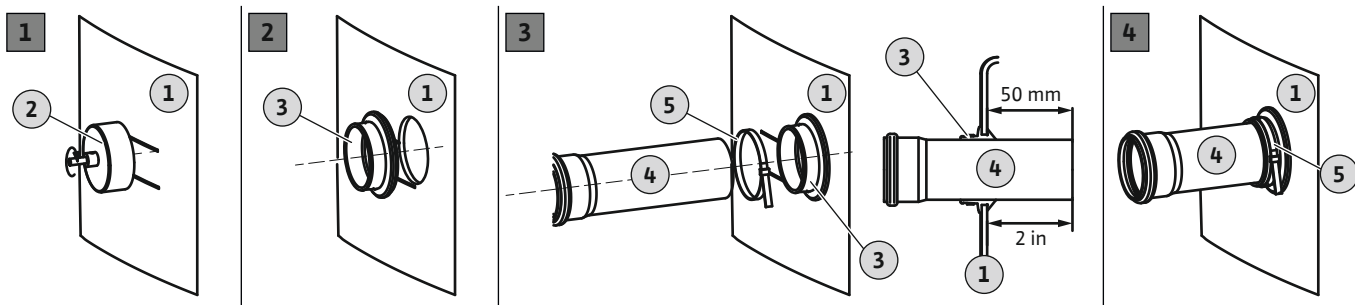


Fig. 9: Pripojenie prítoku

1	Stena nádrže
2	Kruhovú pílu pre vŕtačku
3	Prítokové tesnenie
4	Prítoková rúra
5	Potrubná objímka

- ✓ Odborne nainštalovaná čerpacia šachta.
  - ✓ Prítokové potrubie nainštalujte odborne až po čerpaciu šachtu podľa plánov.
  - ✓ K dispozícii montážny materiál:
    - 1x kruhovú pílu
    - 1x vŕtačka
    - 1x prítokové tesnenie
    - 1x potrubná objímka
1. Prítokový bod označte na čerpacej šachte.
  2. Priloženou kruhovou pílu vyvŕtajte otvor na prívod do čerpacej šachty. Pri vŕtaní dier do čerpacej šachty dodržiavajte nasledovné body:
    - Rešpektujte rozmery prítokových plôch. **UPOZORNENIE! Diera musí byť úplne vo vnútri vyznačenej prítokovej plochy!**
    - Max. počet otáčok vŕtačky: 200 1/min.
    - Skontrolujte priemer otvorov: DN 100 = 124 mm (5 in). **OZNÁMENIE! Prípojku vŕtajte opatrne. Od kvality vyvŕtaných otvorov závisí nepriepustnosť prípojky!**
    - Dávajte pozor na čisté odstraňovanie triesok! Ak sa odstraňovanie triesok preruší, materiál sa príliš rýchlo zahreje a roztaví sa.
      - ⇒ Prerušte vŕtanie, nechajte materiál krátko vychladnúť a vyčistite kruhovú pílu!
      - ⇒ Znížte počet otáčok vŕtačky.
      - ⇒ Pri vŕtaní striedajte posuvný tlak.
  3. Plochu rezu zbavte výronkov a vyhladte.
  4. Do otvoru vložte prítokové tesnenie.
  5. Na prítokové tesnenie nasadte potrubnú objímku.
  6. Na vnútornú časť prítokového tesnenia naneste mazivo.
  7. Prítokovú rúru vsuňte do prítokového tesnenia. Prítokovú rúru 50 mm (2 in) vsuňte do čerpacej šachty.
  8. Pevne spojte prítokové tesnenie a prítokovú rúru s potrubnou objímkou. **Utahovací moment: 5 Nm (3,7 ft·lb).**
    - ▶ Prítok je pripojený.
    - ▶ Ďalší krok: Pripojenie odvodu vzduchu.

### 6.4.8 Pripojenie odvodušenia

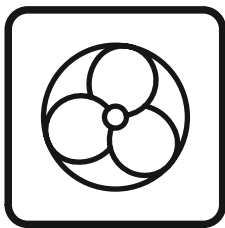
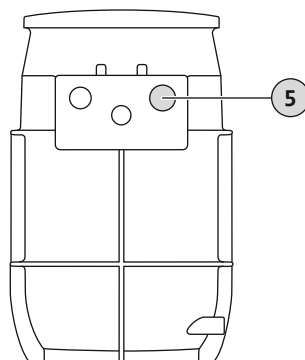


Fig. 10: Označenie na čerpacej šachte

Pripojenie odvodušňovacieho potrubia je predpísané. Pri pripájaní odvodušňovacieho potrubia je nutné dbať na nasledujúce body:

- Odvodušňovacie potrubie vedte cez strechu.
- Všetky prípojky vyhotovíť tak, aby kompletne tesnili.

DrainLift WS 40E/50E



DrainLift WS 40D/50D

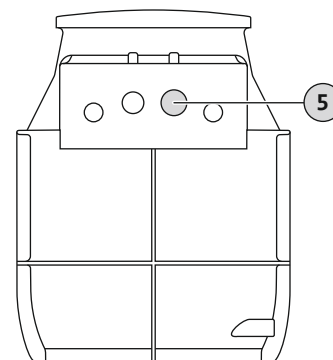


Fig. 11: Prípojka odvodušenia

#### 5 Prípojka odvodušňovacieho potrubia

- ✓ Čerpacia šachta je odborne nainštalovaná.
  - ✓ Odvodušňovacie potrubie na mieste inštalácie je odborne položené.
  - ✓ Prevečný nátrubok HT je k dispozícii
1. Otvorte odvodušňovacie hrdlo: Okraj píly cca 25 mm.
  2. Okraj píly zbavte výronkov a vyhladte.
  3. Prevečný nátrubok HT nastrčte na otvorené odvodušňovacie hrdlo.
  4. Odvodušňovaciu rúru na mieste inštalácie nastrčte na prevečný nátrubok HT.
    - ▶ Odvodušnenie je nainštalované.
    - ▶ Ďalší krok: Pripojenie núdzového vypustenia.

### 6.4.9 Pripojenie núdzového vypustenia



#### OZNÁMENIE

##### Na núdzové vyprázdnenie nepripájajte žiaden prítok!

V prípade havárie sa čerpacia šachta odčerpá prostredníctvom núdzového vyprázdnenia. Zabezpečte núdzové vyprázdnenie. Inak nebude možné čerpaciu šachtu v prípade núdze odčerpať!

- Na núdzové vyprázdnenie nepripájajte žiadne prítoky!

V prípade údržby alebo poruchy čerpadla možno čerpaciu šachtu vyprázdniť cez núdzové vyprázdnenie. Preto sa odporúča inštalácia ručného membránového čerpadla.

**UPOZORNENIE! Ak čerpadlá zlyhajú, dochádza k spätnému vzdutiu v prítoku a čerpacia šachta môže vybuchnúť! Zastavte prítok a vypustite čerpaciu šachtu.**

DrainLift WS 40E/50E

DrainLift WS 40D/50D

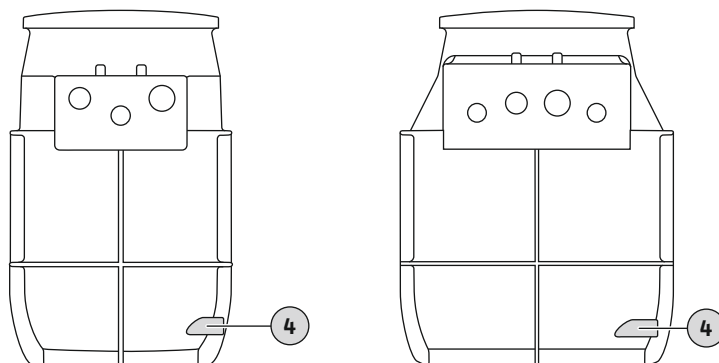


Fig. 12: Pripojenie núdzového vyprázdnenia

4	Pripojenie núdzového vyprázdnenia
---	-----------------------------------

Pri inštalácii ručného membránového čerpadla dodržiavajte nasledujúce body:

- Zvoľte takú výšku inštalácie, ktorá je optimálna pre ovládanie.
- Ručné membránové čerpadlo pripojte na núdzové vypustenie (najhlbší bod, ktorý umožní takmer kompletne vypustenie).
- Na otvorenie vypúšťacej prípojky sa vyžaduje kruhová píla 30 mm (1,3 in).
- Výtlačné potrubie pripojte za uzatváracím posúvačom na strane výtlaču. Alternatívne sa môže realizovať pripojenie prostredníctvom potrubnej slučky priamo k zbernému kanálu.
- Všetky prípojky vyhotoviť tak, aby kompletne tesnili!
- Dodržiavajte návod na montáž a obsluhu ručného membránového čerpadla!

#### 6.4.10 Inštalácia čerpadla

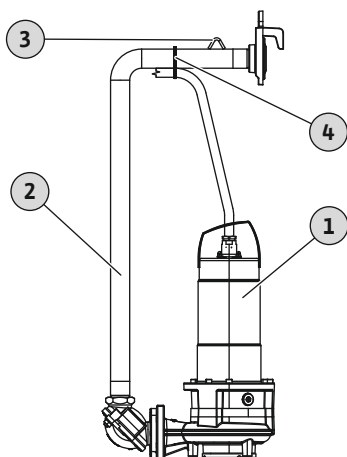


Fig. 13: Inštalácia čerpadla

1	Čerpadlo
2	Tlaková rúra
3	Bod upevnenia
4	Káblový viazač

✓ Potrubia na mieste inštalácie sú pripojené.

1. Odčerpajte vodu nachádzajúcu sa v čerpacej šachte.
2. Odstráňte hrubé nečistoty z čerpacej šachty.
3. Odpojte tlakovú rúru od nadhladinovej spojky a zdvihnite ju z čerpacej šachty.
4. Priskrutkujte tlakovú rúru k čerpadlu pomocou priloženého montážneho materiálu.
5. Pripojovací kábel pripevnite k vodorovnej časti tlakovej rúry pomocou priloženého káblového viazača. Mierne napnutý kábel vedte od čerpadla ku káblovému viazaču bez do-datočnej vôle.
6. Zdvíhaciu reťaz upevnite na bode upevnenia na tlakovej rúre.
7. Zdvíhaciu reťaz upevnite na zdvíhacom prostriedku.
8. Spustite čerpadlo a tlakovú rúru do čerpacej šachty.  
**UPOZORNENIE! Pri vypúšťaní čerpadla a tlakovej rúry nenarazte do armatúr šachty a nezachyťte sa o ne. V závislosti od typu čerpadla otočte čerpadlo pri vypúšťaní o 90°.**
9. Tlakovú rúru zapojte do nadhladinovej spojky.
10. Zdvíhaciu reťaz uvoľnite zo zdvíhacieho prostriedku a zaveste ju na hák reťaze v čerpacej šachte.
  - ▶ Čerpadlo je nainštalované. Ďalší krok: Inštalácia monitorovania výšky hladiny.

#### 6.4.11 Inštalácia monitorovania výšky hladiny

Meranie hladiny je možné vykonať nasledujúcimi spôsobmi:

- Snímač hladiny
- Plavákový spínač

**OZNÁMENIE! Spínacia skrinka musí mať správne vstupy pre vybrané signálne snímače!**

## 6.4.11.1 Plavákový spínač

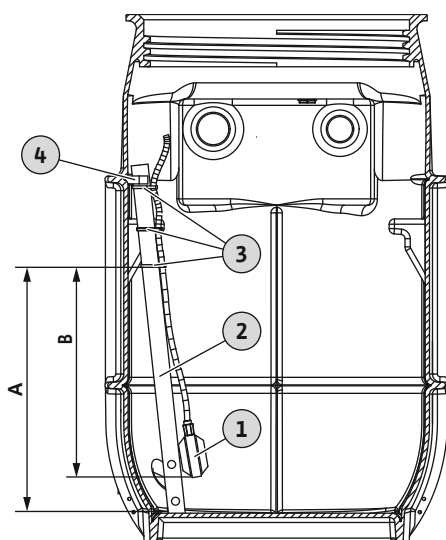


Fig. 14: Inštalácia plavákového spínača

1	Plavákový spínač
2	Upínacie potrubie
3	Káblový vizač
4	Potrubná objímka na upevnenie upínacieho potrubia

✓ Neinštalujte plavák priamo do prítoku.

✓ Plavák má dostatočnú voľnosť pohybu.

✓ Plavák nenaráža do čerpacej šachty.

1. Vycvaknite upínacie potrubie z potrubnej objímky a vyberte ho z čerpacej šachty.
2. Plavákový spínač upevnite na upínacie potrubie pomocou káblových vizačov. Dbajte na dĺžku kábla a upevňovaciu výšku!
3. Znovu namontujte upínacie potrubie do čerpacej šachty a zacvaknite ju do potrubnej objímky.

DrainLift	Upevňovací bod káblový vizač (A)*	Dĺžka kábla plavák (B)*
WS 40 ...	460 mm (18 in)	380 mm (15 in)
WS 50 ...	460 mm (18 in)	380 mm (15 in)

\* Hodnoty sa vzťahujú na niveletu prítoku 450 mm (17,5 in). Ak je prítok vyšší, hodnotu je možné upraviť.

**OZNÁMENIE!** Na zvýšenie bezpečnosti prevádzky nainštalujte samostatný plavákový spínač na detekciu vysokej hladiny! Aby ste zabránili spätnému vzdutiu do prítokového potrubia, nastavte alarm vysokej hladiny na úroveň nivelety prítoku.

## 6.4.11.2 Snímač hladiny

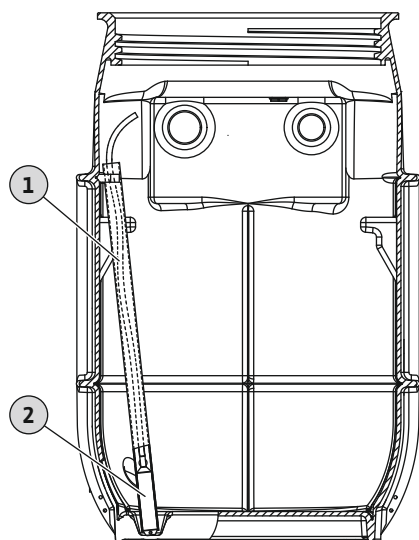


Fig. 15: Inštalácia snímača hladiny

1	Upínacie potrubie
2	Snímač hladiny

✓ Aby nedochádzalo k spätnému vzdutiu do prítokového potrubia, nastavte spínací bod „Čerpadlo ZAP“ cca 50 mm (2,5 in) pod niveletou prítoku.

✓ Spodná časť snímača hladiny musí byť neustále ponorená.

1. Snímač hladiny nasadíte do upínacieho potrubia.
2. Nastavte spínacie body v spínacej skrinke.

DrainLift	Čerpadlo ZAP*	Čerpadlo VYP	Povodňové poplašné zariadenie*
WS 40 ...	0,4 m (16 in)	0,2 m (8 in)	0,45 m (18 in)
WS 50 ...	0,4 m (16 in)	0,2 m (8 in)	0,45 m (18 in)

\* Hodnoty sa vzťahujú na niveletu prítoku 450 mm (17,5 in). Ak je prítok vyšší, hodnotu je možné upraviť.

**OZNÁMENIE!** Na zvýšenie bezpečnosti prevádzky nainštalujte samostatný plavákový spínač na detekciu vysokej hladiny! Aby ste zabránili spätnému vzdutiu do prítokového potrubia, nastavte alarm vysokej hladiny na úroveň nivelety prítoku.

### 6.4.12 Položte pripojovací kábel

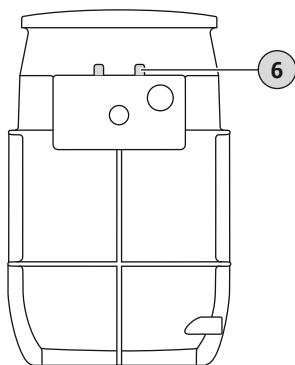


Fig. 16: Káblové priechodky

### 6.4.13 Namontujte poklop šachty

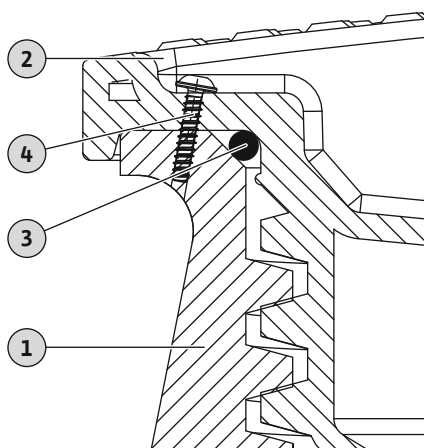


Fig. 17: Poklop šachty nainštalovať a zabezpečiť



#### VAROVANIE

##### Nebezpečenstvo výbuchu v dôsledku unikajúcich plynov!

Vo vnútri čerpacej šachty sa môže vytvárať výbušná atmosféra. Ak sa výbušná atmosféra rozšíri do prevádzkového priestoru, hrozí nebezpečenstvo výbuchu!

- Všetky otvory (káblové výstupy, poklop šachty...) vzduchotesne uterajte!
- Zabezpečte pravidelnú výmenu vzduchu v prevádzkových priestoroch.
- Nechajte vykonať meranie plynu odborníkom.

#### 6 Káblové výstupy na inštaláciu v budove:

- WS ... E: 1x M25 + 2x M16
- WS ... D: 2x M25 + 2x M16

- Pripojovacie káble vyvedte cez káblový vstup smerom von. Prípadne sa môžu pripojovacie káble viesť aj von cez prípojku pre káblový rozvod.
- Pripojovací kábel nepoškodte (nepriškrípnete, nezalomte...!)
- Aby samotné pripojovacie káble neviseli v čerpacej šachte čerpadla, zviažte ich pomocou káblových viazačov.
- Pripojovací kábel pripevnite k reťazovému háku na odľahčenie ťahu.  
**OZNÁMENIE! Aby bolo možné zdvihnúť čerpadlo zo šachty (napr. pri údržbe), zabezpečte dostatočnú dĺžku pripojovacích káblov.**
- Pripojovacie káble k spínacej skrinke alebo zásuvke položte podľa miestnych špecifikácií.



#### VAROVANIE

##### Nebezpečenstvo výbuchu v dôsledku unikajúcich plynov!

Vo vnútri čerpacej šachty sa môže vytvárať výbušná atmosféra. Ak sa výbušná atmosféra rozšíri do prevádzkového priestoru, hrozí nebezpečenstvo výbuchu!

- Všetky otvory (káblové výstupy, poklop šachty...) vzduchotesne uterajte!
- Zabezpečte pravidelnú výmenu vzduchu v prevádzkových priestoroch.
- Nechajte vykonať meranie plynu odborníkom.

- Poklop šachty je možné zabezpečiť proti neoprávnenému otvoreniu.
- Poklop šachty je pochôdzny.  
Maximálne zaťaženie poklopu šachty je 200 kg (441 lb).

1	Šachta
2	Kryt šachty
3	Tesnenie
4	Poistná skrutka

- ✓ Pripojte čerpaciu šachtu na potrubie.
- ✓ Pripojovací kábel vyvedte smerom von.
- ✓ Skontrolujte inštaláciu čerpadla.

1. Nasuňte tesnenie cez závit, kým tesnenie nezapadne do oblúka na kryte šachty.

2. Poklop šachty umiestnite na otvor šachty a zaskrutkujte ho.

**VAROVANIE! Pri skrutkovaní krytu šachty sa uistite, že tesnenie správne dosadá.**

**Tesnenie nesmie sklúzať do závitú. Ak sa tesnenie posunie do závitú, tesnenie sa zničí. Poklop šachty je netesný. Plyny a čerpané médiá môžu unikať.**

3. Vyvrtajte 3 mm otvor na určenom mieste v kryte šachty. Vyvrtajte otvor cez kryt a šachtu čerpadla.

4. Zaskrutkujte priložené skrutky.

- ▶ Namontujte a zaistite poklop šachty.

## 6.5 Inštalácia – Inštalácia do zeme (pod zemou)

► Vytvorte elektrické pripojenie.



### NEBEZPEČENSTVO

#### Počas inštalácie hrozí nebezpečenstvo v súvislosti do zdraviu škodlivými médiami!

Nebezpečenstvo bakteriálnej infekcie!

- Miesto inštalácie musí byť čisté a dezinfikované.
- Nakvapkané množstvá kvapaliny je nutné okamžite zachytiť.
- Rešpektujte údaje v prevádzkovom poriadku!
- Ak môže dôjsť ku kontaktu s médiami ohrozujúcimi zdravie, používajte nasledujúce osobné ochranné prostriedky:
  - Zatvorené ochranné okuliare
  - Rúško na ústa
  - Ochranné rukavice



### NEBEZPEČENSTVO

#### Riziko smrteľného zranenia pri nebezpečnej práci jednej osoby!

Práce v šachtách a úzkych priestoroch, ako aj práce s nebezpečenstvom pádu sú nebezpečné práce. Tieto práce nesmie vykonávať len jedna osoba!

- Práce vykonávajte iba s pomocou ďalšej osoby!



### VAROVANIE

#### Visiace bremená!

V prípade ich pádu hrozí nebezpečenstvo (vážnych) zranení.

- Osoby sa za žiadnych okolností nesmú zdržiavať pod visiacimi bremenami!
- Bremeno neprepravujte nad pracoviskami, na ktorých sa zdržiavajú ľudia!

### UPOZORNENIE

#### Vztlak v dôsledku vysokej hladiny spodnej vody!

Zvýšená hladina spodnej vody môže spôsobiť, že sa čerpacia šachta začne vznášať.

- Dodržiavajte údaje o maximálnej prípustnej hladine spodnej vody.

### UPOZORNENIE

#### Porucha spôsobená mrazom!

Mráz môže spôsobiť poruchy funkčnosti a poškodenia.

- Dodržiavajte miestne teploty mrazu.
- Ak sa zariadenie alebo tlakový vývod nachádza v oblasti, kde mrzne, počas mrznutia zariadenie vyradte z prevádzky.



### OZNÁMENIE

#### Inštalácia čerpacej šachty mimo budov

Pri inštalácii do zeme dodržiavajte normu EN 1610 a miestne predpisy!

- Noste ochranné prostriedky! Dodržiavajte prevádzkový poriadok.
  - Ochranné rukavice: 4X42C (uvex C500 mokré)

- Bezpečnostná obuv: Druh ochrany S1 (uvex 1 sport S1)
- Ochranná prilba: EN 397 v súlade s normou, ochrana pred bočnou deformáciou (uvex pheos)  
(Pri použití zdvíhacích prostriedkov)
- Nezabudnite na miestnu hĺbku mrazu.
- Ak sa nahromadia jedovaté alebo dusivé plyny, okamžite opustite pracovisko!
- Inštalácia zdvíhacieho prostriedku: rovná plocha, pevný podklad. Miesto uskladnenia a inštalácie musia byť bez problémov prístupné.
- Pripevnite reťaz alebo oceľové lano k bodom upevnenia pomocou uzatváracieho oka reťaze. Používajte len upevňovacie prostriedky so stavebno-technickým povolením.
- Nezdŕžiavajte sa v otočnej oblasti zdvíhacieho nástroja.
- Na inštaláciu pripojovacích káblov zabezpečte navíjaciu pásku.
- Inštalácia spínacích prístrojov: Dodržiavajte údaje uvedené v pokynoch výrobcu (trieda IP, chránený proti zaplaveniu, výbušné prostredie)!

### 6.5.1 Pracovné kroky

Inštalácia čerpacej šachty sa vykonáva v nasledujúcich krokoch:

- Prípravné práce.
- Vykopanie jamy a inštalácia čerpacej šachty.
- Pripojenie výtlačného potrubia. Pozrite si inštaláciu v budove „Pripojenie výtlačného potrubia [► 15]“
- Pripojenie prítoku. Pozrite si inštaláciu v budove „Pripojenie prítoku [► 16]“
- Pripojenie odvodu. Pozrite si inštaláciu v budove „Pripojenie odvodu [► 18]“
- Pripojenie káblového rozvodu.
- Montáž predĺženia šachty.
- Inštalácia čerpadla. Pozrite si inštaláciu v budove „Inštalácia čerpadla [► 19]“
- Inštalácia monitorovania výšky hladiny. Pozrite si inštaláciu v budove „Inštalácia monitorovania výšky hladiny [► 19]“
- Položenie pripojovacieho kábla.
- Zasypanie jamy.
- Montáž poklopu šachty. Pozrite si inštaláciu v budove „Namontujte poklop šachty [► 21]“

### 6.5.2 Prípravné práce

- Vybalenie čerpacej šachty.
- Odstráňte prepravné poistky.
- Kontrola rozsahu dodávky.
- Vyberte miesto inštalácie:
  - Mimo budovy.
  - Nezabudnite na miestnu hĺbku mrazu.
  - Nie v bezprostrednej blízkosti obytných a spálňových priestorov.
  - Neinštalujte do rašelinovej pôdy. **UPOZORNENIE! Rašelinová pôda zničí nádrž!**
  - Zabezpečte dostatok voľného miesta: Hĺbka a priemer jamy.
  - Hladina spodnej vody  
Čerpacia šachta je odolná voči vztlaku až do výšky hladiny spodnej vody max. 500 mm (nad spodným okrajom dna šachty).
- Odloženie príslušenstva na neskoršie použitie:
  - Kryt šachty
  - Spojovací kus  
Čerpacie šachty WS 40 ... D a WS 50 ... D majú pre každé čerpadlo samostatné potrubie. A teda aj dve tlakové prípojky.  
**OZNÁMENIE! Spojovací kus zaistíte na mieste inštalácie!**
  - Predĺženie šachty (na kompenzáciu výšky)
  - Spínacia skrinka
  - Monitorovanie výšky hladiny

### 6.5.3 Vykopťe jamu a nainštalujte čerpaciu šachtu



## OZNÁMENIE

### Inštalácia do zeme (pod zemou): Dodržiavajte miestne predpisy!

Pozemné stavby podliehajú prísnyim miestnym predpisom. Je nutné dbať na nasledovné body:

- Práce môže vykonávať len vyškolený odborník v oblasti stavebníctva a výstavby potrubí!
  - Jama, príprava a zasypanie jamy
  - Ochrana proti vztlaku
  - Pripojenie plastových potrubí
- Dodržiavajte miestne predpisy o zemných prácach!
  - Uhol sklonu
  - Inštalácia...
- Zohľadnite hĺbku mrazu!

Čerpaciu šachtu namontujte tak, aby bola zaistená proti otočeniu a vztlaku. Vykopťe jamu s dôrazom na nasledujúce body:

- Min. hĺbka jamy: Výška šachty + podstielková vrstva + vyrovnávacia vrstva + vysoký poklop šachty  
Pri použití predĺženia šachty: Hĺbka jamy + 300 mm (12 in)
  - Min. priemer dna jamy: Priemer šachty + 2 m (6,5 ft)
  - Plánované polohy pre polozenie prítokového, tlakového a odvzdušňovacieho potrubia.
  - Odčerpávanie spodnej vody.  
Dbajte na max. hladinu spodnej vody!
- ✓ Prípravné práce ukončené.
  - ✓ Rozmery jamy sú stanovené.
  - ✓ Zariadenia na znižovanie hladiny spodných vôd sú nainštalované.
  - ✓ Výplňový materiál pre podstielkovú vrstvu: nosná minerálna zmes
  - ✓ Výplňový materiál pre vyrovnávaciu vrstvu a na zasypanie: Piesok/štrk, bez ostrých hrán, nesúdržné, veľkosť zrna častíc 0 ... 32 mm
1. Vykopťe jamu.
  2. Správne uložte a zhutnite podstielkovú vrstvu podľa miestnych špecifikácií (Dpr 97 %).
  3. Profesionálne naneste vyrovnávaciu vrstvu podľa miestnych špecifikácií a zarovnajete ju.
  4. Vložte čerpaciu šachtu do jamy.
  5. Vyrovnajte čerpaciu šachtu s potrubím na mieste inštalácie.
  6. Čerpaciu šachtu rovnomerne vibrovaním vtlačajte do vyrovnávacej vrstvy.  
**OZNÁMENIE! Dno šachty a rebrá dna kompletne vibrovaním zapracujte do vyrovnávacej vrstvy!**
  7. Skontrolujte pozíciu čerpacej šachty a v prípade potreby ju upravte:
    - ⇒ Čerpacia šachta musí byť kolmá!
    - ⇒ Poklop šachty musí byť na jednej rovine s povrchom!
  8. Na upevnenie čerpacej šachty zasypte jamu odborne po vrstvách až pod prítokové plochy. Dodržiavajte miestne predpisy! Jednotlivé vrstvy riadne zhutnite (Dpr. 97 %).
    - ⇒ **OZNÁMENIE! Zásyp a zhutnenie v šachte čerpadla vykonajte ručne (lopatou, ručným vtlačadlom)!**
    - ▶ Čerpacia šachta je nainštalovaná.
    - ▶ Ďalší krok: Položte, pripravte a pripojte potrubie na mieste inštalácie k čerpacej šachte.



### 6.5.4 Pripojenie káblového rozvodu

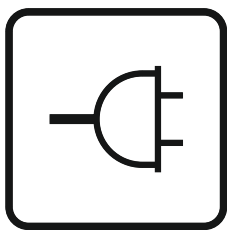
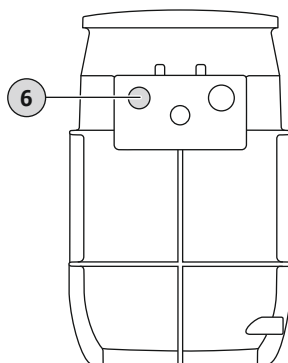


Fig. 18: Označenie na čerpacej šachte

Elektrické pripojovacie káble sú vedené von samostatným káblovým rozvodom. Pri pripájaní káblového rozvodu dodržiavajte nasledujúce body:

- Pred pripojením káblového rozvodu zatiahnite navíjaciu pásku.
- Všetky prípojky vyhotovíte tak, aby kompletne tesnili.

DrainLift WS 40E/50E



DrainLift WS 40D/50D

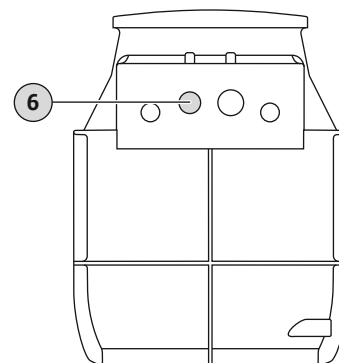


Fig. 19: Prípojka káblového rozvodu

#### 6 Prípojka káblového rozvodu

- ✓ Čerpacia šachta je odborne nainštalovaná.
  - ✓ Káblové rozvody na mieste sú odborne nainštalované.
  - ✓ Navíjaciu pásku sa nachádza v káblovom rozvode na mieste inštalácie.
  - ✓ Prevláčny nátrubok HT je k dispozícii
1. Otvorte hrdlo pre káblový rozvod: Okraj píly cca 25 mm.
  2. Okraj píly zbavte výronkov a vyhladte.
  3. Nasadte prevlečný nátrubok HT na pripájacie hrdlo.
  4. Stiahnite navíjaciu pásku do čerpacej šachty.
  5. Káblový rozvod na mieste inštalácie nasadte do prevlečného nátrubku HT.
    - ▶ Káblový rozvod je nainštalovaný.
    - ▶ Ďalší krok: Nainštalujte predĺženie šachty (v prípade potreby).

### 6.5.5 Namontujte predĺženie šachty

Predĺženie šachty sa môže použiť na vyrovnanie výškového rozdielu 300 mm (12 in) medzi otvorom šachty a povrchovou hranou.

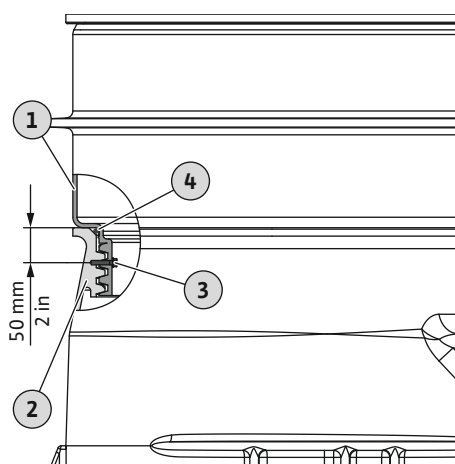


Fig. 20: Namontujte predĺženie šachty

1	Predĺženie šachty
2	Šachta
3	Upevňovacia skrutka
4	Kruhový tesniaci krúžok

- ✓ Výškový rozdiel 300 mm (12 in).
  - ✓ Predĺženie šachty je k dispozícii.
  - ✓ V rozsahu dodávky je obsiahnutý tento montážny materiál:
    - upevňovacia skrutka
    - tesnenie (O-krúžok)
1. Tesnenie (O-krúžok) zasuňte cez závit predĺženia šachty až na doraz.
  2. Predĺženie šachty naskrutkujte na čerpaciu šachtu.
  3. Predĺženie šachty zaistíte priloženou skrutkou:
    - ⇒ Cca 50 mm (2 in) od horného konca hriadeľa čerpacej šachty vyvrtajte 3 mm otvor.
    - ⇒ Zaskrutkujte priložený vrut až na doraz.
    - ▶ Predĺženie šachty je nainštalované.
    - ▶ Ďalší krok: Zasypanie jamy.

### 6.5.6 Položte pripojovací kábel

- Pripojte pripojovací kábel k sťahovaciemu popruhu a vyvedte ho cez káblový rozvod von.
- Pripojovací kábel nepoškodte (nepriškripte, nezalomte...)!
- Nenechajte pripojovací kábel samostatne visieť v čerpacej šachte!

- Pripojovacie káble zviažte pomocou káblových viazačov.
- Pripojovací kábel pripevnite k reťazovému háku na odľahčenie ťahu.
- **OZNÁMENIE! Aby bolo možné zdvihnúť čerpadlo zo šachty (napr. pri údržbe), zabezpečte dostatočnú dĺžku pripojovacích káblov.**
- Pripojovací kábel k sieťovej prípojke položte podľa miestnych špecifikácií.

### 6.5.7 Zasypte jamu

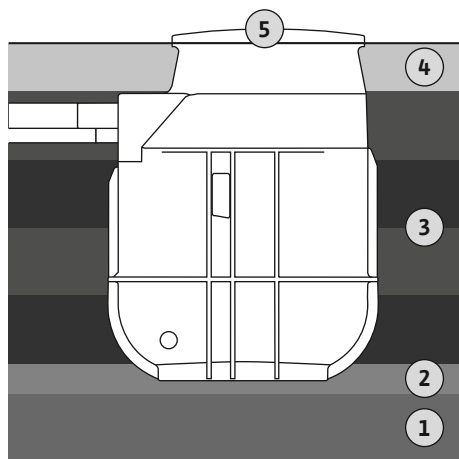


Fig. 21: Zasypte jamu

Počas zasypania jamy dodržiavajte nasledujúce body:

- Jamu zasypte podľa miestnych predpisov a smerníc!
- Uistite sa, že čerpacia šachta je v konštantnej a kolmej polohe.
- Čerpaciu šachtu zabezpečte proti vztlaku. V prípade potreby naplňte čerpaciu šachtu vodou.
- Špecifikácie plniaceho materiálu predstavujú minimálne požiadavky. Dodržiavajte miestne smernice.
- Vykonajte zasypanie a zhutnenie potrubí podľa miestnych predpisov a smerníc.

1	Podstielková vrstva
2	Vyrovnávacia vrstva
3	Zhutňujúce vrstvy
4	Podložie musí byť na jednej rovine s povrchom
5	Kryt šachty

- ✓ Jama je zasypaná až po prítokové plochy v šachte.
  - ✓ Čerpacia šachta musí byť v kolmej polohe.
  - ✓ Všetky potrubné spoje sú pripojené a tesné.
  - ✓ V prípade potreby nainštalujte predĺženie šachty.
  - ✓ Výplňový materiál na zasypanie: Piesok/štrk, bez ostrých hrán, nesúdržný, veľkosť zrna častíc 0 ... 32 mm
1. Šachtu zasypte odborne a po vrstvách v rovnakej výške až po hrdlo šachty. Dodržiavajte miestne predpisy! Jednotlivé vrstvy riadne zhutnite (Dpr. 97 %).  
⇒ **OZNÁMENIE! Zásyp a zhutnenie v šachte čerpadla a predĺženie šachty vykonajte ručne (lopatou, ručným vtláčadlom)!**
  2. Obnovte rovinu povrchu s podložíom podľa miestnych špecifikácií.  
⇒ **OZNÁMENIE! Ak okolitú porastenú pôdu tvorí súdržný materiál, podložie môže byť zhotovené z tohto materiálu. Max. veľkosť zrna častíc: 20 mm!**
    - ▶ Jama je zasypaná.
    - ▶ Ďalší krok: Nainštalujte poklop šachty.

### 6.6 Elektrické pripojenie



#### NEBEZPEČENSTVO

##### Riziko smrteľného zranenia vplyvom elektrického prúdu!

Neodborná manipulácia pri elektrických prácach spôsobuje smrť zásahom elektrického prúdu!

- Elektrické práce musí vykonať odborný elektrikár!
- Dodržiavajte miestne predpisy!



#### OZNÁMENIE

##### Vezmite do úvahy ďalšiu literatúru!

Pre zabezpečenie riadneho používania si prečítajte a dodržiavajte pokyny výrobcu.

- Uzemnite čerpaciu šachtu podľa miestnych predpisov.
- Zabezpečte vyrovnanie potenciálov v súlade s miestnymi predpismi.
- Elektrické pripojenie jednotlivých komponentov vykonajte podľa špecifikácií v príslušných návodoch na montáž a obsluhu.
- Pripojenie na sieť a spínaciu skrinku nainštalujte tak, aby boli chránené proti zaplaveniu.

## 7 Uvedenie do prevádzky

### UPOZORNENIE

#### Poškodenie čerpacej šachty!

Hrubé nečistoty môžu viesť k poškodeniu čerpacej šachty.

- Pred uvedením do prevádzky odstráňte z čerpacej šachty hrubé nečistoty.



### OZNÁMENIE

#### Vezmite do úvahy ďalšiu dokumentáciu

- Vykonajte opatrenia na uvedenie do prevádzky podľa návodu na montáž a obsluhu celého zariadenia.
- Dodržiavajte návody na montáž a obsluhu pripojených výrobkov (senzorika, čerpadlá) a dokumentácie zariadenia.

#### 7.1 Kvalifikácia personálu

- Ovládanie/riadenie: Obslužný personál oboznámený so spôsobom činnosti celého zariadenia

#### 7.2 Povinnosti prevádzkovateľa

- Všetky návody na montáž a obsluhu musia byť k dispozícii v čerpacej šachte alebo na stanovenom mieste.
- Všetky návody na montáž a obsluhu musia byť dostupné v jazyku personálu.
- Zabezpečte, aby si celý personál prečítal návod na montáž a obsluhu a pochopil ho.
- Všetky bezpečnostné zariadenia na mieste inštalácie sú zapnuté a správne fungujú.
- Čerpacia šachta a nainštalované čerpadlo sú vhodné na používanie v uvedených prevádzkových podmienkach.

#### 7.3 Ovládanie

##### Čerpacia šachta s čerpadlom a s pripojeným plavákovým spínačom

Riadenie jednotlivých čerpadiel sa uskutočňuje priamo cez namontovaný plavákový spínač. Po zasunutí zástrčky do zásuvky je príslušné čerpadlo pripravené na prevádzku a pracuje v automatickom režime.

Odporúča sa vybaviť príslušnú zásuvku ďalším vypínačom. To umožňuje praktické prepínanie systému.

##### Čerpacia šachta s čerpadlom, spínacia skrinka a samostatné monitorovanie výšky hladiny

### UPOZORNENIE

#### Chybná funkcia v dôsledku nesprávneho ovládania spínacieho prístroja!

Po zapojení zástrčky sa spínací prístroj spustí v naposledy nastavenom prevádzkovom režime.

- Pre oboznámenie sa s obsluhou spínacej skrinky si prečítajte návod na montáž a obsluhu spínacej skrinky.

Zariadenie sa ovláda prostredníctvom spínacej skrinky. Dodržiavajte všetky potrebné informácie o ovládaní spínacej skrinky a o jednotlivých indikáciách uvedené v návode na montáž a obsluhu spínacej skrinky.

#### 7.4 Testovací chod

Pred uvedením čerpacej stanice do prevádzky vykonajte testovací chod. V testovacom chode sa odskúša bezchybná funkcia čerpacej stanice. V prípade potreby je potrebné upraviť spínacie body a dobu dobehu čerpadla.

✓ Odborne nainštalovaná čerpacia šachta.

1. Demontujte poklop šachty.

2. Zapnutie zariadenia:

⇒ Zariadenie **bez** spínacej skrinky: Strčte zástrčku do zásuvky.

⇒ Zariadenie **so** spínacou skrinkou: Zapnite spínaciu skrinku cez hlavný vypínač. Vyberte automatický režim.

3. Otvorte uzatváraciu armatúru vo **výtlačnom potrubí**.  
⇒ **OZNÁMENIE! Uzatváracia armatúra na prítoku zostáva zatvorená!**
4. Čerpaciu šachtu naplňte cez otvor v šachte vodou.  
⇒ **OZNÁMENIE! Prúd vody nesmerujte priamo na plavákový spínač!**
5. Čerpadlo sa zapne a vypne prostredníctvom monitorovania výšky hladiny.  
⇒ Pre testovací chod vykonajte aspoň dva úplné procesy čerpania na všetkých čerpadlách.  
⇒ Pri staniciach so zdvojeným čerpadlom: Po každom čerpaní sa musí čerpadlo vymeniť.  
⇒ V rámci kontroly prevádzkového bodu vodou kompletne naplňte výtlačné potrubie. Testovací chod opakujte, dokiaľ sa výtlačné potrubie nenaplní.
6. **Inštalácia v budove:** Skontrolujte nepriepustnosť prípojok.  
⇒ Čerpacia stanica sa môže uviesť do prevádzky, až keď sú všetky prípojky tesné.
7. Namontujte poklop šachty a zabezpečte ho proti neoprávnenému otvoreniu.
  - ▶ Testovací chod je ukončený.
  - ▶ Čerpacia stanica **prejde do prevádzky:** Uzatvárací posúvač vo výtlačnom potrubí **nechajte otvorený**.
  - ▶ Čerpacia stanica zostáva **v pohotovostnom režime:** **Zatvorte** uzatvárací posúvač vo výtlačnom potrubí.

## 7.5 Prevádzka

Čerpacia stanica štandardne beží v automatickej prevádzke a jej zapínanie a vypínanie sa vykonáva prostredníctvom integrovaného monitorovania výšky hladiny.

- ✓ Uvedenie do prevádzky bolo zrealizované.
  - ✓ Testovací chod prebehol úspešne.
  - ✓ Ovládanie a princíp fungovania čerpacej stanice je známy.
  - ✓ Vodou kompletne naplňte výtlačné potrubie.
1. Zapnutie čerpacej stanice:
    - ⇒ Zariadenie **bez** spínacej skrinky: Strčte zástrčku do zásuvky.
    - ⇒ Zariadenie **so** spínacou skrinkou: Zapnite spínanú skrinku cez hlavný vypínač. Vyberte automatický režim.
  2. Otvorte uzatváracie posúvače na prítokovom a výtlačnom potrubí.
    - ▶ Čerpacia stanica pracuje v automatickej prevádzke a čerpadlo je ovládané v závislosti od výšky hladiny.

## 7.6 Počas prevádzky

- Uzatváracie posúvače na prítokovom a výtlačnom potrubí musia byť otvorené!
- Maximálne prítokové množstvo je menšie ako maximálny dopravný výkon zariadenia.
- Nedemontujte poklop šachty!
- Zabezpečte odzdušnenie čerpacej šachty!
- Ak je vonkajšia teplota dlhší čas pod 0 °C, pri nedostatočnej výmene vody hrozí nebezpečenstvo zamrznutia čerpacej šachty:
  - Zabezpečte izolačné opatrenia nad poklopom šachty.
  - Vyradte čerpaciu šachtu z prevádzky.

## 8 Vyradenie z prevádzky/demontáž

### 8.1 Kvalifikácia personálu

- Elektrické práce: vyškolený kvalifikovaný elektrikár  
Osoba s vhodným odborným vzdelaním, poznatkami a skúsenosťami, aby dokázala rozpoznať a zabrániť nebezpečenstvám v súvislosti s elektrinou.
- Inštaláčny/demontážne práce: vyškolený technik zariadení pre sanitárne zariadenia  
Upevnenie a ochrana proti vztlaku, prípojka z plastových rúrok
- Inštalácia do zeme (pod zemou): vyškolený odborník v oblasti stavebníctva a výstavby potrubí  
Výkop a príprava jamy, zasypanie jamy, kontrola vztlaku, pripojenie plastových rúrok.
- Zdvíhacie práce: vyškolený technik pre obsluhu zdvíhacích zariadení  
Zdvíhacie prostriedky, upevňovacie prostriedky, body upevnenia

## 8.2 Povinnosti prevádzkovateľa

- Dodržiavajte platné miestne predpisy týkajúce sa prevencie úrazov a bezpečnostné predpisy profesných a obchodných asociácií.
- Poskytnite potrebné ochranné prostriedky a zabezpečte, aby ich personál nosil.
- Uzatvorené priestory dostatočne vetrajte.
- Ak sa nahromadia jedovaté alebo dusivé plyny, okamžite prijmite príslušné protipopátrania!
- Pri prácach v uzatvorených priestoroch musí byť pre účely istenia prítomná aj druhá osoba.
- V prípade použitia zdvíhacích prostriedkov sa musia dodržiavať všetky predpisy týkajúce sa práce s ťažkými bremenami a prác pod visiacimi bremenami!

## 8.3 Vyradenie z prevádzky

1. Zatvorte uzatvárací posúvač v prítokovom potrubí.
  2. Spínaciu skrinku prepnite do pohotovostného režimu.
  3. Vypustite čerpaciu šachtu.  
Čerpadlo zapnite v ručnom režime a vyprázdňte čerpaciu šachtu.
  4. Zatvorte uzatvárací posúvač vo výtlačnom potrubí.
  5. Zvyškové médium odčerpajte pomocou núdzového vyprázdnenia.
  6. Vypnutie čerpacej stanice:
    - ⇒ Zariadenie **bez** spínacej skrinky: Vytiahnite zástrčku zo zásuvky.
    - ⇒ Zariadenie **so** spínacou skrinkou: Vypnite spínaciu skrinku cez hlavný vypínač.
    - ⇒ **OZNÁMENIE! Zariadenie zabezpečte proti neoprávnenému opätovnému zapnutiu!**
- ▶ Čerpacia stanica je vyradená z prevádzky.

Ak sa čerpacia stanica na dlhší čas vyradí z prevádzky, v pravidelných intervaloch (raz za štvrtrok) vykonajte „testovací chod“.

## 8.4 Čistenie a dezinfekcia

- Noste ochranné prostriedky! Dodržiavajte prevádzkový poriadok.
    - Bezpečnostná obuv: Druh ochrany S1 (uvex 1 sport S1)
    - Ochranná dýchacia maska: Polomaska 3M séria 6000 s filtrom 6055 A2
    - Ochranné rukavice: 4X42C + Type A (uvex protector chemical NK2725B)
    - Ochranné okuliare: uvex skyguard NT
  - Použitie dezinfekčných prostriedkov:
    - Použitie striktné podľa pokynov výrobcu!
    - Noste ochranné pracovné prostriedky podľa pokynov výrobcu!
  - Znečistenú preplachovaciu vodu zlikvidujte podľa miestnych predpisov, napr. do odpadového kanála!
- ✓ Čerpacia stanica je vyradená z prevádzky.
1. Demontujte poklop šachty.
  2. Zapnutie zariadenia:
    - ⇒ Zariadenie **bez** spínacej skrinky: Strčte zástrčku do zásuvky.
    - ⇒ Zariadenie **so** spínacou skrinkou: Zapnite spínaciu skrinku cez hlavný vypínač.
  3. Otvorte uzatváracie posúvače na výtlačnom potrubí.
  4. Čerpaciu šachtu postriekajte zvnútra cez otvor šachty čistou vodou (v smere zhora-nadol).
  5. Čerpaciu stanicu dezinfikujte.
  6. Čerpaciu šachtu vypustite.
    - ⇒ Zariadenie **so** spínacou skrinkou: Zapnite čerpadlo v ručnom režime a vypustite čerpaciu šachtu.
  7. Opakujte kroky 4 až 6, kým nevyčistíte čerpaciu šachtu, čerpadlo a monitorovanie výšky hladiny.
  8. Zatvorte uzatvárací posúvač vo výtlačnom potrubí.
  9. Zvyškové médium odčerpajte pomocou núdzového vyprázdnenia.
  10. Vyradte čerpaciu stanicu z prevádzky.
  11. Čerpaciu stanicu nechajte vysušiť.
  12. Montáž poklopu šachty.

## 8.5 Demontáž čerpadla

► Čerpacia stanica je dezinfikovaná. Jednotlivé komponenty je teraz možné odstrániť.

**NEBEZPEČENSTVO****Nebezpečenstvo pri čerpaní zdraviu škodlivých médií!**

Nebezpečenstvo bakteriálnej infekcie!

- Čerpadlo po demontáži vydezinfikujte!
- Rešpektujte údaje v prevádzkovom poriadku!

**NEBEZPEČENSTVO****Riziko smrteľného zranenia vplyvom elektrického prúdu!**

Neodborná manipulácia pri elektrických prácach spôsobuje smrť zásahom elektrického prúdu!

- Elektrické práce musí vykonať odborný elektrikár!
- Dodržiavajte miestne predpisy!

**NEBEZPEČENSTVO****Riziko smrteľného zranenia pri nebezpečnej práci jednej osoby!**

Práce v šachtách a úzkych priestoroch, ako aj práce s nebezpečenstvom pádu sú nebezpečné práce. Tieto práce nesmie vykonávať len jedna osoba!

- Práce vykonávajte iba s pomocou ďalšej osoby!

Počas prác noste nasledujúce osobné ochranné prostriedky:

- Bezpečnostná obuv: Druh ochrany S1 (uvex 1 sport S1)
- Ochranné rukavice: 4X42C (uvex C500 mokré)
- Ochranná prilba: EN 397 v súlade s normou, ochrana pred bočnou deformáciou (uvex pheos)  
(Pri použití zdvíhacích prostriedkov)

Keď počas práce dôjde ku kontaktu so zdraviu škodlivými médiami, noste dodatočne nasledujúce osobné ochranné pracovné prostriedky:

- Ochranné okuliare: uvex skyguard NT
  - Označenie rámu: W 166 34 F CE
  - Označenie podložky: 0-0,0\* W1 FKN CE
- Ochranná dýchacia maska: Polomaska 3M séria 6000 s filtrom 6055 A2

Uvedené ochranné pracovné prostriedky sú minimálnou požiadavkou. Dodržiavajte prevádzkový poriadok!

\* Ochranný stupeň podľa normy EN 170 nie je relevantný pre tieto práce.

Pri údržbe čerpadla je možné čerpadlo demontovať z čerpacej šachty.

- ✓ Čerpacia stanica je vyradená z prevádzky.
- ✓ Čerpacia stanica a všetky jej komponenty sú vydezinfikované.
- ✓ Sú použité ochranné prostriedky.
- ✓ Pracovná oblasť je ohradená.

1. Demontujte poklop šachty.
2. Zdvíhaciu reťaz upevnite na zdvíhacom prostriedku.
3. Pripojte čerpadlo s výtlačným potrubím na nadhľadinovú spojku.
4. Vyberte čerpadlo.

⇒ **OZNÁMENIE! K pripojovaciemu káblu čerpadla pripojte ťažný drôt. Ťažný drôt pri demontáži čerpadla natiahnite do šachty.**

5. Montáž poklopu šachty.

► Čerpadlo je demontované.

9	<b>Údržba</b>	<p><b>Šachta</b></p> <ul style="list-style-type: none"> <li>• Tesnenie poklopu šachty Po každej demontáži vymeňte poklop šachty.</li> <li>• Nadhľadínová spojka Po každom vybratí čerpadla skontrolujte jeho správnu funkciu.</li> </ul> <p><b>Čerpadlo</b></p> <ul style="list-style-type: none"> <li>• Údržbu vykonávajte podľa pokynov výrobcu uvedených v návode na montáž a obsluhu.</li> </ul> <p><b>Spínacia skrinka</b></p> <ul style="list-style-type: none"> <li>• Údržbu vykonávajte podľa pokynov výrobcu uvedených v návode na montáž a obsluhu.</li> </ul> <p><b>Monitorovanie výšky hladiny</b></p> <ul style="list-style-type: none"> <li>• Údržbu vykonávajte podľa pokynov výrobcu uvedených v návode na montáž a obsluhu.</li> </ul>
10	<b>Náhradné diely</b>	<p>Náhradné diely objednávajte prostredníctvom servisnej služby. Aby sa predišlo dodatočným otázkam a nesprávnym objednávkam, vždy uvádzajte sériové číslo alebo číslo výrobku.</p> <p><b>Technické zmeny vyhradené!</b></p>
11	<b>Poruchy, príčiny porúch a ich odstraňovanie</b>	<p>Ak sa vyskytnú poruchy, dodržiavajte návod na montáž a obsluhu jednotlivých komponentov.</p>
12	<b>Likvidácia</b>	
12.1	<b>Ochranný odev</b>	<p>Použitý ochranný odev sa musí likvidovať podľa miestnych platných smerníc.</p>











# wilo



Local contact at  
[www.wilo.com/contact](http://www.wilo.com/contact)

Pioneering for You

WILO SE  
Wilopark 1  
44263 Dortmund  
Germany  
T +49 (0)231 4102-0  
T +49 (0)231 4102-7363  
[wilo@wilo.com](mailto:wilo@wilo.com)  
[www.wilo.com](http://www.wilo.com)