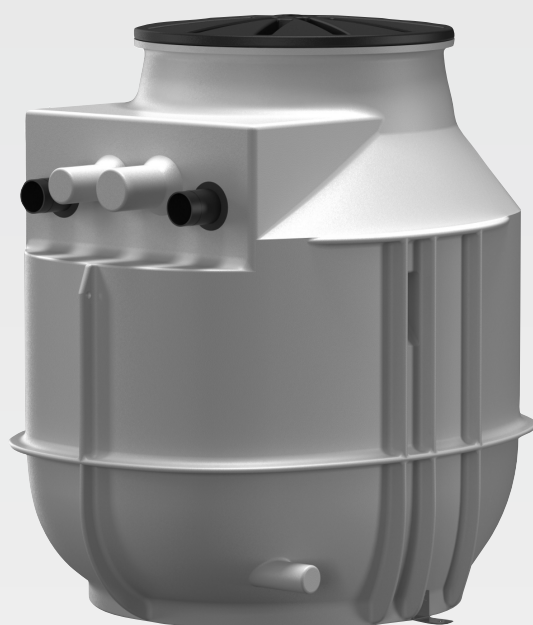


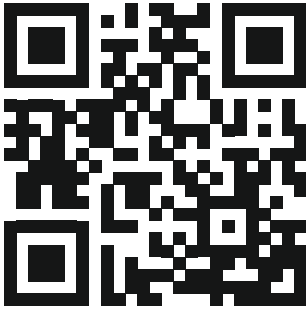
## Wilo-DrainLift WS 40/50



pl Instrukcja montażu i obsługi



DrainLift WS 40/50  
<https://qr.wilo.com/752>



Rexa MINI3-S  
<http://qr.wilo.com/413>



Rexa FIT-S  
<http://qr.wilo.com/414>



Rexa UNI  
<http://qr.wilo.com/796>

## Spis treści

<b>1</b>	<b>Informacje ogólne</b>	<b>4</b>	8.4	Czyszczenie i dezynfekcja	30
1.1	O niniejszej instrukcji	4	8.5	Demontaż pompy	31
1.2	Prawa autorskie	4	<b>9</b>	<b>Konserwacja i naprawa</b>	<b>32</b>
1.3	Zastrzeżenie możliwości zmian	4	<b>10</b>	<b>Części zamienne</b>	<b>32</b>
1.4	Wykluczenie gwarancji i odpowiedzialności	4	<b>11</b>	<b>Usterki, przyczyny usterek i ich usuwanie</b>	<b>32</b>
<b>2</b>	<b>Bezpieczeństwo</b>	<b>4</b>	<b>12</b>	<b>Utylizacja</b>	<b>32</b>
2.1	Oznaczenie zaleceń dotyczących bezpieczeństwa	4	12.1	Odzież ochronna	32
2.2	Kwalifikacje personelu	6			
2.3	Podłączenie elektryczne	6			
2.4	Urządzenia kontrolne	7			
2.5	Atmosfera wybuchowa w zbiorniku retencyjnym	7			
2.6	Transport	7			
2.7	Zastosowanie dźwignic	7			
2.8	Montaż/demontaż	8			
2.9	Podczas pracy	8			
2.10	Prace konserwacyjne	9			
2.11	Obowiązki Użytkownika	9			
<b>3</b>	<b>Zastosowanie/użycie</b>	<b>9</b>			
3.1	Zakres zastosowania zgodnego z przeznaczeniem	9			
3.2	Użytkowanie niezgodne z przeznaczeniem	10			
<b>4</b>	<b>Opis produktu</b>	<b>10</b>			
4.1	Konstrukcja	10			
4.2	Dane techniczne	10			
4.3	Przedłużenie studzienki	11			
4.4	Materiały	11			
4.5	Oznaczenie typu	11			
4.6	Zakres dostawy	11			
4.7	Wyposażenie dodatkowe	11			
<b>5</b>	<b>Transport i magazynowanie</b>	<b>11</b>			
5.1	Dostawa	11			
5.2	Transport	12			
5.3	Transport za pomocą dźwignic	12			
5.4	Magazynowanie	12			
<b>6</b>	<b>Instalacja i podłączenie elektryczne</b>	<b>13</b>			
6.1	Kwalifikacje personelu	13			
6.2	Sposoby montażu	13			
6.3	Obowiązki Użytkownika	13			
6.4	Montaż – montaż w budynku (pod powierzchnią)	14			
6.5	Montaż – montaż w ziemi (pod powierzchnią)	23			
6.6	Podłączenie elektryczne	27			
<b>7</b>	<b>Uruchomienie</b>	<b>28</b>			
7.1	Kwalifikacje personelu	28			
7.2	Obowiązki użytkownika	28			
7.3	Obsługa	28			
7.4	Uruchomienie testowe	29			
7.5	Praca	29			
7.6	Podczas pracy	29			
<b>8</b>	<b>Unieruchomienie/demontaż</b>	<b>30</b>			
8.1	Kwalifikacje personelu	30			
8.2	Obowiązki Użytkownika	30			
8.3	Unieruchomienie	30			

- 1 Informacje ogólne**
- 1.1 O niniejszej instrukcji**
- Instrukcja stanowi integralną część produktu. Stosowanie się do tej instrukcji stanowi warunek właściwego użytkowania i należytej obsługi produktu:
- Przed rozpoczęciem jakichkolwiek czynności należy starannie zapoznać się z instrukcją.
  - Instrukcję należy przechowywać w sposób umożliwiający dostęp do niej w każdej chwili.
  - Należy stosować się do wszystkich informacji o produkcie.
  - Należy uwzględnić oznaczenia znajdujące się na produkcie.
- Oryginalna instrukcja obsługi jest napisana w języku niemieckim. Wszystkie inne języki, w których napisana jest niniejsza instrukcja, są przekładami oryginału.
- 1.2 Prawa autorskie**
- WILO SE © 2023
- Rozpowszechnianie i powielanie niniejszego dokumentu, wykorzystywanie i przekazywanie jego treści jest zabronione, chyba że zostało to wyraźnie dozwolone. Naruszenia będą skutkować obowiązkiem zapłaty odszkodowania. Wszelkie prawa zastrzeżone.
- 1.3 Zastrzeżenie możliwości zmian**
- Wilo zastrzega sobie prawo do zmiany danych wymienionych powyżej bez powiadomienia oraz nie przejmuje odpowiedzialności za niedokładność i/lub niekompletność danych technicznych. Zastosowane ilustracje mogą różnić się od oryginału i służą jedynie prezentacji przykładowego wyglądu produktu.
- 1.4 Wykluczenie gwarancji i odpowiedzialności**
- Wilo nie przejmuje gwarancji ani odpowiedzialności w szczególności w poniższych przypadkach:
- Niewystarczające zwymiarowanie wynikające z przekazania błędnych lub niewłaściwych informacji przez użytkownika lub zleceniodawcę
  - Nieprzestrzeganie niniejszej instrukcji obsługi
  - Użytkowanie niezgodne z przeznaczeniem
  - Niewłaściwe magazynowanie lub transport
  - Nieprawidłowy montaż lub demontaż
  - Nieodpowiednia konserwacja
  - Niedozwolona naprawa
  - Wadliwe podłoże
  - Wpływ czynników chemicznych, elektrycznych lub elektrochemicznych
  - Zużycie
- 2 Bezpieczeństwo**
- Niniejszy rozdział zawiera podstawowe wskazówki, istotne na poszczególnych etapach eksploatacji. Nieprzestrzeganie tych zasad pociąga ze sobą następujące zagrożenia:
- Zagrożenie dla osób
  - Zagrożenie dla środowiska naturalnego
  - Szkody materialne
  - Utratę praw do odszkodowania
- 2.1 Oznaczenie zaleceń dotyczących bezpieczeństwa**
- W niniejszej instrukcji montażu i obsługi stosowane są wskazówki i informacje dotyczące bezpieczeństwa, mające na celu ochronę przed uszkodzeniami ciała i stratami materialnymi. Są one przedstawiane w różny sposób:
- Zalecenia dotyczące bezpieczeństwa mające na celu ochronę przed uszkodzeniami ciała rozpoczynają się słowem ostrzegawczym, mają przyporządkowany **odpowiedni symbol** i są podkreślone na szaro.



## NIEBEZPIECZEŃSTWO

### Rodzaj i źródło niebezpieczeństwa!

Następstwa wynikające z zagrożenia oraz wskazówki w celu ich uniknięcia.

- Zalecenia dot. bezpieczeństwa mające na celu ochronę przed szkodami materialnymi rozpoczynają się słowem ostrzegawczym i przedstawiane są **bez** użycia symbolu.

## PRZESTROGA

### Rodzaj i źródło niebezpieczeństwa!

Następstwa lub informacje.

### Teksty ostrzegawcze

- **NIEBEZPIECZEŃSTWO!**  
Nieprzestrzeganie prowadzi do śmierci lub poważnych obrażeń!
- **OSTRZEŻENIE!**  
Nieprzestrzeganie może prowadzić do (ciężkich) obrażeń!
- **PRZESTROGA!**  
Nieprzestrzeganie może prowadzić do powstania szkód materialnych, możliwe jest wystąpienie szkody całkowitej.
- **NOTYFIKACJA!**  
Użyteczne notyfikacje dotyczące posługiwania się produktem

### Symbole

W niniejszej instrukcji stosowane są następujące symbole:



Niebezpieczeństwo związane z napięciem elektrycznym



Niebezpieczeństwo wybuchu



Środki ochrony indywidualnej: Nosić kask ochronny



Środki ochrony indywidualnej: Nosić obuwie ochronne



Środki ochrony indywidualnej: Nosić rękawice ochronne



Środki ochrony indywidualnej: Nosić okulary ochronne



Środki ochrony indywidualnej: Nosić maskę



Ogólny symbol nakazu – przestrzegać wytycznych



### Wyróżnienia tekstu

- ✓ Warunek
- 1. Etap pracy/zestawienie
  - ⇒ Zalecenie/wskazówka
  - ▶ Wynik

### Oznaczenie odniesień

Nazwa rozdziału lub tabeli znajduje się w cudzysłowie „ ”. Numer strony podany jest w nawiasie kwadratowym [ ].

## 2.2 Kwalifikacje personelu

- Personel powinien być przeszkolony w zakresie obowiązujących lokalnie przepisów zapobiegania wypadkom.
- Personel przeczytał i zrozumiał instrukcję montażu i obsługi.
- Prace związane z montażem/demontażem: specjalista w zakresie techniki instalacji sanitarnych  
Mocowanie i zabezpieczenie przeciwwyporowe, przyłącze rur z tworzywa sztucznego
- Montaż w ziemi (poniżej powierzchni): odpowiednio wykształceni specjaliści z dziedziny prac głębokościowych i budowy rurociągów  
Wykonać wykop i przygotować, zasypać wykop, zapewnić zabezpieczenie przeciwwyporowe, wykonać przyłącze rur z tworzywa sztucznego.
- Prace elektryczne: wykwalifikowany elektryk  
Osoba dysponująca odpowiednim wykształceniem specjalistycznym, wiedzą i doświadczeniem, potrafiąca rozpoznawać zagrożenia związane z energią elektryczną i ich unikać.
- Prace związane z konserwacją: osoba wykwalifikowana (specjalista w zakresie techniki instalacji sanitarnych)  
Zagrożenia spowodowane przez ścieki, podstawowe informacje dot. urządzeń do przetłaczania, wymogi normy EN 12056
- Prace związane z podnoszeniem elementów: wykwalifikowana siła robocza do obsługi żurawików słupowych.  
Dźwignice, żurawiki, punkty mocowania

### Dzieci i osoby o ograniczonej sprawności

- Osoby poniżej 16. roku życia: Użytkowanie produktu jest zakazane.
- Osoby poniżej 18. roku życia: Podczas użytkowania produktu należy go monitorować (Supervisor)!
- Osoby o ograniczonych zdolnościach fizycznych, sensorycznych lub psychicznych: Użytkowanie produktu jest zakazane!

## 2.3 Podłączenie elektryczne

- Wykonać podłączenie elektryczne zgodnie z instrukcjami dotyczącymi wykorzystywanych urządzeń.
- Wszystkie urządzenia elektryczne uziemić zgodnie z lokalnymi przepisami!

## 2.4 Urządzenia kontrolne

Studzienka pompy służy do gromadzenia ścieków. W razie awarii systemu ścieki mogą cofnąć się do doływu. W razie poważnej awarii może dojść do przelania się studzienki.

Aby zapewnić bezpieczeństwo eksploatacyjne, zaleca się montaż alarmu wysokiego poziomu. Z myślą o wyższym poziomie bezpieczeństwa alarm wysokiego poziomu powinien zgłaszać problemy za pośrednictwem sieci GSM albo magistrali polowej.

## 2.5 Atmosfera wybuchowa w zbiorniku retencyjnym

Ścieki zawierające fekalia mogą powodować gromadzenie się gazów w zbiorniku. Nieprawidłowa instalacja lub nieprawidłowo przeprowadzone prace konserwacyjne mogą spowodować uwolnienie się tych nagromadzonych gazów do przestrzeni roboczej i powstanie wybuchowej atmosfery. Atmosfera ta może ulec zapaleniu i doprowadzić do wybuchu. Aby zapobiec powstaniu wybuchowej atmosfery, należy przestrzegać następujących zaleceń:

- Zbiornik nie może być uszkodzony (pęknięcia, wycieki, porowatość materiału)! Uszkodzone pompownie ścieków muszą być wyłączone z pracy.
- Wszystkie przyłącza doływu, przewodu ciśnieniowego i przewodu odpowietrzającego muszą być szczelnie połączone zgodnie z przepisami!
- Przewód odpowietrzający poprowadzić przez dach.
- Przy otwieraniu zbiornika (np. podczas wykonywania prac konserwacyjnych) należy zapewnić odpowiednią wymianę powietrza!

## 2.6 Transport

- Należy przestrzegać obowiązujących w miejscu zastosowania urządzenia praw oraz przepisów związanych z bezpieczeństwem pracy i zapobieganiem wypadkom.
- Oznaczenie i uniemożliwienie dostępu do obszaru roboczego.
- Osoby nieupoważnione należy trzymać z dala od obszaru prac.
- Studzienkę transportować na palecie.
- Odstawić studzienkę w pozycji pionowej.  
Aby uniknąć uszkodzenia orurowania i połączeń rurowych, należy podczas transportu zawsze utrzymywać studzienkę w pozycji pionowej.
- Zabezpieczyć studzienkę przed ześlizgnięciem się i przewróceniem.  
Podczas mocowania należy dopilnować, aby części plastikowe nie uległy zdeformowaniu.
- Usunąć luźne elementy z produktu.

## 2.7 Zastosowanie dźwignic

Jeżeli używane są dźwignice (dźwig, żuraw, wciągnik łańcuchowy...), należy przestrzegać następujących punktów:

- Należy nosić kask ochronny zgodnie z normą EN 397!

- Należy przestrzegać miejscowych przepisów dotyczących dźwignic.
- Użytkownik jest odpowiedzialny za technicznie poprawne użytkowanie dźwignicy!
- **Żurawik**
  - Stosować wyłącznie żurawiki określone przepisami prawnymi i dopuszczone do użytku.
  - Żurawik należy wybrać według punktu mocowania.
  - Żurawik należy zamocować w punkcie mocowania zgodnie z obowiązującymi miejscowymi przepisami.
- **Dźwignica**
  - Należy sprawdzać przed użyciem w celu potwierdzenia prawidłowej funkcji!
  - Odpowiedni udźwig.
  - Należy zapewnić stabilność podczas użytkowania.
- **Czynność podnoszenia**
  - Należy upewnić się, że podczas podnoszenia i opuszczania produkt nie zakleszczy się.
  - Nie przekraczać maks. dopuszczalnego udźwigu!
  - W razie potrzeby (np. brak widoczności) zaangażować drugą osobę do współpracy.
  - Brak osób pod wiszącymi ładunkami!
  - Nie należy prowadzić ładunków nad stanowiskami pracy, na których przebywają ludzie!

## 2.8 Montaż/demontaż

- Należy przestrzegać obowiązujących w miejscu zastosowania urządzenia praw oraz przepisów związanych z bezpieczeństwem pracy i zapobieganiem wypadkom.
- Oznaczenie i uniemożliwienie dostępu do obszaru roboczego.
- Osoby nieupoważnione należy trzymywać z dala od obszaru prac.
- Usunąć przedmioty leżące w nieładzie w obszarze roboczym.
- Jeśli warunki pogodowe nie pozwalają na bezpieczne przeprowadzenie prac, należy je przerwać.
- Zablokować doły i przewód ciśnieniowy.
- Wszelkie prace powinny zawsze wykonywać dwie osoby.
- W zamkniętych pomieszczeniach lub budynkach mogą gromadzić się trujące i duszące gazy. Wdrożyć działania ochronne według regulaminu zakładowego, np. noszenie ostrzegacza gazowego).

## 2.9 Podczas pracy

- Otworzyć wszystkie zawory odcinające na doły i na przewodzie ciśnieniowym!
- Maksymalna ilość doływu jest mniejsza niż maks. wydajność urządzenia.
- Nie otwierać otworów rewizyjnych!



## 2.10 Prace konserwacyjne

- Zapewnić odpowietrzanie studzienki!
- Zablokować dopływ i przewód ciśnieniowy.
- Przeprowadzać wyłącznie prace konserwacyjne opisane w niniejszej instrukcji montażu i obsługi.
- Dozwolone jest używanie wyłącznie oryginalnych części producenta. Korzystanie z części innych niż oryginalne zwalnia producenta z jakiegokolwiek odpowiedzialności.
- Wycieki z przetłaczanych mediów oraz materiałów eksploatacyjnych należy niezwłocznie zebrać i usunąć zgodnie z obowiązującymi, miejscowymi zarządzeniami.

### Zamontowane pompy i wyposażenie dodatkowe

- Odłączyć produkty od sieci i zabezpieczyć przed ponownym, niepowołanym włączeniem.
- Przeprowadzić prace konserwacyjne zgodnie z instrukcjami do produktów.

## 2.11 Obowiązki Użytkownika

- Zapewnienie personelowi dostępu do instrukcji montażu i obsługi w jego języku.
- Upewnienie się co do kwestii wykształcenia personelu w kontekście wykonywanych prac.
- Udostępnić środki ochrony. Zapewnić noszenie środków ochrony przez personel.
- Utrzymywać znaki bezpieczeństwa oraz tabliczki informacyjne znajdujące się na produkcie w trwale czytelnym stanie.
- Zapoznanie personelu z funkcją urządzenia.
- Oznaczenie i uniemożliwienie dostępu do obszaru roboczego.

## 3 Zastosowanie/użycie

### 3.1 Zakres zastosowania zgodnego z przeznaczeniem

---

### PRZESTROGA

#### Nadciśnienie w zbiorniku może spowodować pęknięcie zbiornika!

Aby zapobiec nadciśnieniu w zbiorniku, należy przestrzegać poniższych zasad:

- Maksymalna wysokość najniższego dopływu wynosi 5 m (16,5 stóp).
  - Maksymalna ilość dopływu jest mniejsza niż maksymalny przepływ systemu w punkcie pracy!
- 

#### Zastosowanie

- Jako urządzenie do przetłaczania w budynkach (montaż nad powierzchnią).
- Jako studzienka poza budynkami (montaż pod powierzchnią).
- Do zabezpieczonego przed podpiętrzeniem odwadniania
  - Miejsc odpływu poniżej poziomu spiętrzenia
  - Miejsc odpływu, w których nie można prowadzić odwadniania z wykorzystaniem naturalnego spadku.

#### Przetłaczane medium

Do gromadzenia i tłoczenia w warunkach komercyjnych:

- Ścieków z fekaliami

**NOTYFIKACJA! W razie przetwarzania ścieków zawierających tłuszcze należy zainstalować przed studzienką separator tłuszczu!**

#### Przetłaczanie ścieków wg 12050

- DIN EN 12050-1:
  - DrainLift WS 40E/D z Rexa PRO-S ...
- EN 12050-1:
  - DrainLift WS 40E/D z Rexa MINI3-S ...
  - DrainLift WS 40E/D z Rexa FIT-S ...
  - DrainLift WS 50E/D z Rexa UNI ...

### 3.2 Użytkowanie niezgodne z przeznaczeniem



#### NIEBEZPIECZEŃSTWO

##### Wybuch w wyniku wprowadzenia wybuchowych mediów przetwarzanych!

Wprowadzanie łatwopalnych i wybuchowych mediów przetwarzanych (benzyna, nafta świetlna, itd.) w czystej postaci jest zabronione. Zagrożenie życia na skutek wybuchu!

**Nie** wprowadzać następujących przetwarzanych mediów:

- ścieków z urządzeń do odwadniania położonych powyżej poziomu spiętrzenia, które można usuwać z wykorzystaniem naturalnego spadku;
- gruzu, popiołu, śmieci, szkła, piasku, gipsu, cementu, wapna, zaprawy, włókien, tkanin, ręczników papierowych, wilgotnych tkanin (ścieraczek, nawilżającego papieru toaletowego), pieluch, kartonu, grubego papieru, żywic sztucznych, smoły, odpadów kuchennych, tłuszczu, olejów;
- odpadów poubojowych, padliny i odpadów z hodowli zwierząt (gnojowicy itd.);
- toksycznych, agresywnych i korozyjnych mediów przetwarzanych, takich jak metale ciężkie, biocydy, środki ochrony roślin, kwasy, ługi, sole, woda basenowa;
- środków czyszczących, dezynfekujących, do mycia naczyń i prania w ilościach przekraczających normalne dawki, a także o stosunkowo dużej pianistości
- Woda użytkowa

Użytkowanie zgodne z przeznaczeniem to także przestrzeganie zaleceń niniejszej instrukcji. Każdy inny rodzaj użytkowania uznawany jest za niezgodny z przeznaczeniem.

## 4 Opis produktu

### 4.1 Konstrukcja

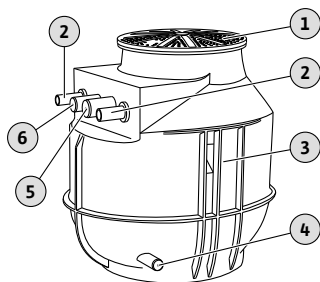


Fig. 1: Budowa

Studzienka z tworzywa sztucznego z orurowaniem, na potrzeby przyłączenia jednej pompy lub dwóch pomp. Przeznaczona do montażu w ziemi albo ustawienia w budynku.

1	Pokrywa zbiornika
2	Przyłącze przewodu ciśnieniowego
3	Studzienka
4	Przyłącze przewodu do opróżniania / ręcznej pompy membranowej
5	Przyłącze przewodu odpowietrzającego
6	Przyłącze rury elektroinstalacyjnej

#### Studzienka

Zbiornik o zoptymalizowanej geometrii z myślą o pracy bez osadów. Korpus zbiornika z ożebrowaniem z myślą o dużej sztywności i zabezpieczeniu przed wyporem. Możliwość swobodnego wyboru dopływów. Na potrzeby mocowania dźwignic przewidziano dwa ucha transportowe. Po wypukłej pokrywie zbiornika można chodzić; maks. obciążenie 200 kg. Z myślą o montażu w budynku zbiornik został wyposażony w mocowanie do podłoża.

#### Orurowanie

- Rurociąg tłoczny z połączeniem kołnierzowym po stronie pompy
- Zawór odcinający
- Sprzęgło zewnętrzne
- Kulowe zabezpieczenie przed przepływem zwrotnym (zintegrowane w sprzęgło zewnętrzny)
- Pojemność zbiornika: 255 l/67 US.liq.gal. (WS...E)/400 l/105 US.liq.gal. (WS...D)

### 4.2 Dane techniczne

- Maks. ciśnienie w przewodzie ciśnieniowym: 6 bar (87 psi)
- Przyłącze tłoczne: R 1½ (WS 40), R 2 (WS 50)
- Przyłącze dopływu: DN 100/150/200
- Przyłącze odpowietrzające: 75 mm (3 in)
- Rura elektroinstalacyjna na potrzeby montażu w ziemi: 63 mm (2,5 cala)
- Dławiki przewodu na potrzeby montażu w budynku:
  - WS 40E .../WS 50E ...: 1x M25 + 2x M16
  - WS 40D .../WS 50D ...: 2x M25 + 2x M16
- Temperatura przetwarzanego medium: 3 ... 40 °C (37 ... 104 °F)
- Temperatura otoczenia, maks.: 3 ... 40 °C (37 ... 104 °F)
- Maks. poziom wody gruntowej: 500 mm (20 cali)

#### 4.3 Przedłużenie studzienki

	DrainLift WS 40E ... DrainLift WS 50E ...	DrainLift WS 40D ... DrainLift WS 50D ...
Wysokość przedłużenia studzienki	300 mm (12 cali)	300 mm (12 cali)
Łączna wysokość studzienki	1342 mm (53 cali)	1342 mm (53 cali)
Maks. pojemność zbiornika	325 l (86 US.liq.gal)	470 l (124 US.liq.gal)
Maks. poziom wody gruntowej	1000 mm (39 cali)	500 mm (20 cali)

#### 4.4 Materiały

- Studzienka: PE
- Orurowanie: 1.4404 (AISI 316L)
- Sprzęgło zewnętrzne: PUR
- Zabezpieczenie przed przepływem zwrotnym: PUR
- Zawór odcinający: Brąz

#### 4.5 Oznaczenie typu

Przykład:	<b>DrainLift WS 40E</b>
<b>DrainLift</b>	Rodzina produktów
<b>WS</b>	Studzienka
<b>40</b>	Wielkość
<b>E</b>	Wersja: <ul style="list-style-type: none"> <li>• E = studzienka pompy pojedynczej</li> <li>• D = studzienka pompy podwójnej</li> </ul>

#### 4.6 Zakres dostawy

- Szacht z tworzywa sztucznego z wbudowanym orurowaniem
  - Orurowanie z zaworem odcinającym i sprzęgłem zewnętrznym ze zintegrowanym zabezpieczeniem przed przepływem zwrotnym
- Pokrywa zbiornika z uszczelką
- Złącze podwójne HT 50 mm (2 in) przyłącza spustowego
- Włot z otwornicą 124 mm (5 in) i uszczelką DN 100
- Mocowanie na podłożu
- Instrukcja montażu i obsługi

#### 4.7 Wyposażenie dodatkowe

- Przedłużenie studzienki
- Połączenie gwintowe zaciskowe
- Zawór odcinający
- Zestaw dopływowy (uszczelka i otwornica)
- Ręczna pompa membranowa
- Urządzenie sterujące
- Wyłącznik pływakowy
- Czujnik poziomu
- Bariera Zenera
- Przekaznik separujący
- Urządzenie alarmowe
- Lampka sygnalizacyjna
- Buczek

## 5 Transport i magazynowanie

### 5.1 Dostawa

- Po otrzymaniu przesyłki należy niezwłocznie sprawdzić jej stan pod kątem braków (uszkodzenia, kompletność).
- Ewentualne wady należy zaznaczyć w dokumentach przewozowych!

## 5.2 Transport

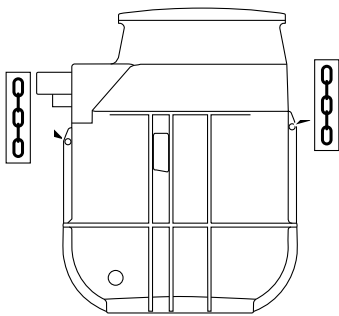


Fig. 2: Punkty mocowania

## 5.3 Transport za pomocą dźwignic

- Należy poinformować przedsiębiorstwo transportowe lub producenta o wszystkich wadach przesyłki.
- Roszczenia zgłoszone po tym terminie nie będą uznawane.
- Należy stosować środki ochrony indywidualnej! Należy przestrzegać regulaminu zakładowego.
  - Rękawica ochronna: 4X42C (uvex C500 wet)
  - Obuwie ochronne: Stopień ochrony S1 (uvex 1 sport S1)
- Studzienkę transportować na palecie.
- Odstawić studzienkę w pozycji pionowej. Aby uniknąć uszkodzenia orurowania i połączeń rurowych, należy podczas transportu zawsze utrzymywać studzienkę w pozycji pionowej.
- Zabezpieczyć studzienkę przed ześlizgnięciem się i przewróceniem. Podczas mocowania należy dopilnować, aby części plastikowe nie uległy zdeformowaniu.
- Otwory należy zabezpieczyć z zachowaniem wodoszczelności.
- Zdemontować ze studzienki luźne wyposażenie dodatkowe i zapakować osobno.

### **NOTYFIKACJA! Przed wysyłką dokładnie wyczyścić i zdezynfekować używane studzienki!**

Jeżeli używane są dźwignice (dźwig, żuraw, wciągnik łańcuchowy...), należy przestrzegać następujących punktów:

- Należy nosić kask ochronny zgodnie z normą EN 397!
- Należy przestrzegać miejscowych przepisów dotyczących dźwignic.
- Użytkownik jest odpowiedzialny za technicznie poprawne użytkowanie dźwignicy!
- Żurawik**
  - Stosować wyłącznie żurawiki określone przepisami prawnymi i dopuszczone do użytku.
  - Żurawik należy wybrać według punktu mocowania.
  - Żurawik należy zamocować w punkcie mocowania zgodnie z obowiązującymi miejscowymi przepisami.
- Dźwignica**
  - Należy sprawdzać przed użyciem w celu potwierdzenia prawidłowej funkcji!
  - Odpowiedni udźwig.
  - Należy zapewnić stabilność podczas użytkowania.
- Czynność podnoszenia**
  - Należy upewnić się, że podczas podnoszenia i opuszczania produkt nie zakleszczy się.
  - Nie przekraczać maks. dopuszczalnego udźwigu!
  - W razie potrzeby (np. brak widoczności) zaangażować drugą osobę do współpracy.
  - Brak osób pod wiszącymi ładunkami!
  - Nie należy prowadzić ładunków nad stanowiskami pracy, na których przebywają ludzie!

## 5.4 Magazynowanie



### **NIEBEZPIECZEŃSTWO**

#### **Zagrożenie życia w wyniku tłoczenia mediów niebezpiecznych dla zdrowia!**

Niebezpieczeństwo związane z infekcją bakteryjną!

- Zdezynfekować studzienkę po opróżnieniu i przed demontażem!
- Należy przestrzegać informacji znajdujących się w regulaminie zakładowym!

- Całkowicie opróżnić studzienkę.
- Odstawić studzienkę na stabilne podłoże. Sprawdzić stabilność.
- Zabezpieczyć studzienkę przed przewróceniem i zsunięciem!
- Warunki magazynowania:
  - Maksymalnie: -15 ... 60 °C (5 ... 140 °F), maks. wilgotność powietrza: 90 %, bez skraplania.
  - Zalecenia: 5 ... 25 °C (41 ... 77 °F), względna wilgotność powietrza: 40 ... 50 %.
- Wszystkie otwory należy zabezpieczyć z zachowaniem wodoszczelności.

- Nie magazynować studzienki w pomieszczeniach, w których przeprowadzane są prace spawalnicze. Powstałe gazy lub promieniowanie mogą uszkodzić elementy z tworzyw sztucznych.
- Chronić studzienkę przed promieniowaniem słonecznym. Ekstremalnie wysoka temperatura może prowadzić do deformacji elementów z tworzyw sztucznych!

Jeśli zamontowane są pompy albo nadajniki sygnału, dodatkowo należy zwrócić uwagę na poniższe kwestie:

- Końcówki przewodów zasilających zamknąć tak, aby zabezpieczyć je przed wnikaniem wilgoci.
- Zwinąć kabel zasilający we wiązkę i przymocować go do studzienki.
- Przestrzegać informacji dot. maks. temperatury składowania pomp i nadajników sygnału.
- Urządzenie sterujące przechowywać zgodnie z informacjami podanymi przez producenta.

## 6 Instalacja i podłączenie elektryczne

### 6.1 Kwalifikacje personelu

- Prace związane z montażem/demontażem: specjalista w zakresie techniki instalacji sanitarnych  
Mocowanie i zabezpieczenie przeciwwyporowe, przyłącze rur z tworzywa sztucznego
- Montaż w ziemi (poniżej powierzchni): odpowiednio wykształceni specjaliści z dziedziny prac głębokościowych i budowy rurociągów  
Wykonać wykop i przygotować, zasypać wykop, zapewnić zabezpieczenie przeciwwyporowe, wykonać przyłącze rur z tworzywa sztucznego.
- Prace związane z podnoszeniem elementów: wykwalifikowana siła robocza do obsługi żurawików słupowych.  
Dźwignice, żurawiki, punkty mocowania
- Personel powinien być przeszkolony w zakresie obowiązujących lokalnie przepisów zapobiegania wypadkom.
- Personel przeczytał i zrozumiał instrukcję montażu i obsługi.

### 6.2 Sposoby montażu

- Montaż (nad powierzchnią) w budynku
- Montaż w ziemi (pod powierzchnią) poza budynkiem

### 6.3 Obowiązki Użytkownika

- Należy przestrzegać miejscowych przepisów zapobiegania wypadkom i przepisów bezpieczeństwa.
- Należy przestrzegać również wszystkich przepisów dotyczących pracy z ciężkimi ładunkami oraz pod wiszącymi ładunkami.
- Udostępnić środki ochrony. Zapewnić noszenie środków ochrony przez personel.
- Podczas eksploatacji urządzeń techniki ściekowej należy przestrzegać odpowiednich przepisów miejscowych dotyczących techniki ściekowej.
- W celu zapewnienia bezpiecznego oraz funkcjonalnego mocowania budowla/fundament musi posiadać odpowiednią wytrzymałość. Za przygotowanie oraz przydatność budowli/fundamentu odpowiedzialny jest użytkownik!
- Należy oznaczyć obszar pracy.
- Osoby nieupoważnione należy trzymać z dala od obszaru prac.
- Zapewnić swobodny dostęp do miejsca ustawienia.
- Pozioma i równa powierzchnia ustawienia!
- Montaż wykonać zgodnie z lokalnie obowiązującymi przepisami.
- Przerwać prace w przypadku niekorzystnych warunków pogodowych (silny mróz, silny wiatr).
- Należy skontrolować kompletność i poprawność dostępnych dokumentów projektowych (schematy montażu, miejsce ustawienia, dostępne doptywy).
- Ułożyć i przygotować rurociąg zgodnie z dokumentami projektowymi.

## 6.4 Montaż – montaż w budynku (pod powierzchnią)



### NIEBEZPIECZEŃSTWO

#### Niebezpieczeństwo w wyniku tłoczenia mediów niebezpiecznych dla zdrowia podczas montażu!

Niebezpieczeństwo związane z infekcją bakteryjną!

- Wyczyścić i zdezynfekować miejsce ustawienia.
- Należy natychmiast usunąć każdą kroplę substancji.
- Należy przestrzegać informacji znajdujących się w regulaminie zakładowym!
- Jeżeli może dojść do kontaktu z przetłaczanymi mediami zagrażającymi zdrowiu, należy stosować poniższe środki ochrony:
  - zabudowane okulary ochronne
  - maska
  - rękawice ochronne



### NIEBEZPIECZEŃSTWO

#### Zagrożenie życia związane z niebezpieczną pracą w pojedynkę!

Do prac niebezpiecznych należą prace wykonywane w studzienkach oraz wąskich pomieszczeniach, a także prace związane z ryzykiem upadku z wysokości. Tego rodzaju prace nie mogą być wykonywane w pojedynkę!

- Prace należy wykonywać tylko z pomocą drugiej osoby!



### NOTYFIKACJA

#### Montaż studzienki wewnątrz budynków

Podczas montażu przestrzegać normy EN 12056 oraz lokalnych przepisów!

- Należy stosować środki ochrony indywidualnej! Należy przestrzegać regulaminu zakładowego.
  - Rękawica ochronna: 4X42C (uvex C500 wet)
  - Obuwie ochronne: Stopień ochrony S1 (uvex 1 sport S1)
- Przygotowanie miejsca ustawienia:
  - Czyste, oczyszczone z większych substancji stałych
  - Suche
  - W temperaturze powyżej zera
  - Dobrze oświetlone
- Należy zapewnić dostateczną wentylację przestrzeni roboczej.
- W przypadku ryzyka gromadzenia się duszących gazów należy natychmiast opuścić miejsce pracy!
- Należy zachować min. 60 cm (2 ft) swobodnej przestrzeni wokół urządzenia.
- Przypadek awarii: Należy przewidzieć dodatkową studzienkę odwadniającą w przestrzeni roboczej, min. wymiary: 500x500x500 mm (20x20x20 in). Należy wybrać odpowiednią pompę. Należy umożliwić opróżnianie ręczne.
- Wszystkie kable zasilające należy ułożyć zgodnie z przepisami. Kable zasilające nie mogą powodować żadnych niebezpieczeństw (potknięcie, uszkodzenie podczas pracy). Należy sprawdzić, czy przekrój przewodu oraz jego długość są wystarczające do wybranego rodzaju ułożenia.
- Instalacja sterowników: Należy postępować zgodnie z instrukcją producenta (klasa IP, zabezpieczenie przed zalaniem, strefa zagrożenia wybuchem)!

### 6.4.1 Zalecenie dotyczące materiałów do mocowania

Montaż produktu można wykonać na różnych podłożach (beton, konstrukcja stalowa itp.). Materiały do mocowania wybrać odpowiednio do określonego podłoża. W celu zapewnienia prawidłowego montażu przestrzegać następujących wskazówek dotyczących materiałów do mocowania:

- Unikać pęknięć i zniekształceń podłoża, **uwzględnić minimalne odstępstwa od krawędzi.**

- Zapewnić trwały i bezpieczny montaż, **zachować zalecaną głębokość wierconych otworów.**
- Pył powstający podczas wiercenia ma negatywny wpływ na siłę trzymania, **zawsze przdmuchiwać lub odsysać pył z odwiertu.**
- Stosować wyłącznie elementy w nienagannym stanie (np. śruby, kołki, wkłady z zaprawą).

#### 6.4.2 Zalecenie dotyczące orurowania

Orurowanie jest podczas pracy narażone na różne wartości ciśnienia. Dodatkowo mogą występować wartości szczytowe ciśnienia (np. przy zamykaniu zaworu zwrotnego), które w zależności od warunków eksploatacji mogą wynosić wielokrotność ciśnienia przetłaczania. Te różne ciśnienia obciążają rurociągi i połączenia rur. W celu zapewnienia bezpiecznej i niezawodnej pracy należy sprawdzić następujące parametry rurociągu i połączeń rur oraz wykonać je zgodnie z wymogami:

- Rurociągi wykonane przez użytkownika muszą być samonośne.  
Pompownia ścieków nie może być narażona na działanie sił naciskających i rozciągających.
- Odporność orurowania i połączeń rur na ciśnienie
- Wytrzymałość połączeń rur na zrywanie (= podłączenie podłużne)
- Rurociągi podłączyć w sposób wolny od naprężeń i drgań.
- Na dopływie i w przewodzie ciśnieniowym na miejscu należy przewidzieć zawór odcinający!

#### 6.4.3 Etapy pracy

Montaż studzienki odbywa się w następujących etapach:

- Prace przygotowawcze.
- Ustawić studzienkę.
- Podłączenie przewodu ciśnieniowego.
- Podłączenie dopływu.
- Podłączenie odpowietrzenia.
- Podłączenie opróżniania awaryjnego.
- Zainstalować pompę.
- Zainstalować układ sterowania poziomem.
- Ułożenie kabla zasilającego.
- Zamontować pokrywę studzienki.

#### 6.4.4 Prace przygotowawcze

- Wypakowanie studzienki.
- Usuwanie zabezpieczeń transportowych.
- Sprawdzenie zakresu dostawy.
- Przygotowanie miejsca ustawienia:
  - Pozioma i równa powierzchnia ustawienia!
  - Dostępna jest dodatkowa przestrzeń co najmniej 60 cm (2 ft)!
  - Możliwe mocowanie kołkami.
  - Czyste, oczyszczone z większych substancji stałych
  - Suche
  - W temperaturze powyżej zera
  - Dobrze oświetlone
- Zachować wyposażenie dodatkowe na potrzeby późniejszego wykorzystania:
  - Pokrywa zbiornika
  - Kształtka rozgałęźna  
Studzienki WS 40 ... D oraz WS 50 ... D mają oddzielne orurowanie na potrzeby każdej z pomp. Tym samym występują w nich też dwa przyłącza ciśnieniowe.  
**NOTYFIKACJA! Zapewnić we własnym zakresie kształtkę rozgałęźną!**
  - Urządzenie sterujące
  - Sterowanie poziomem



### 6.4.5 Ustawienie studzienki

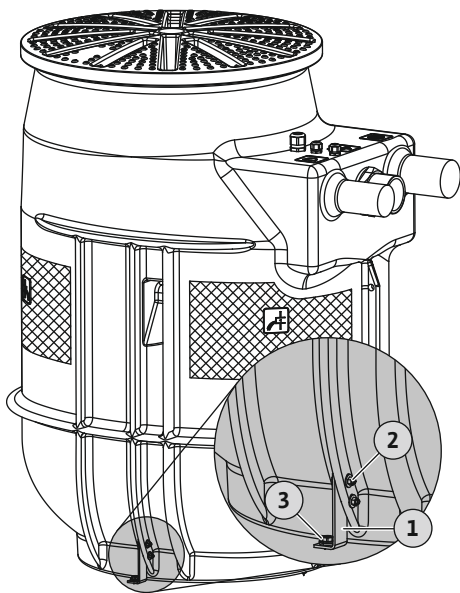


Fig. 3: Ustawienie studzienki

1	Kątownik montażowy (2 sztuki)
2	Mocowanie kątownika montażowego: <ul style="list-style-type: none"> <li>• 4x śruba sześciokątna M5x25</li> <li>• 4x nakrętka sześciokątna M5</li> <li>• 8x podkładka</li> </ul>
3	Mocowanie na podłożu: <ul style="list-style-type: none"> <li>• 2x kołek montażowy SXRL 10x80FUS</li> <li>• 2x śruba sześciokątna 7 mm</li> </ul>

Studzienkę zamontować w sposób zabezpieczony przed przekręceniem i wyporem. W tym celu należy zakotwić pompownię ścieków w podłożu.

- ✓ Prace przygotowawcze są zakończone.
- ✓ Miejsce ustawienia przygotowane zgodnie z dokumentami projektowymi.
- ✓ Dołączone materiały do mocowania: Uwzględnić wymogi dot. podłoża! W razie potrzeby dobrać we własnym zakresie materiały do mocowania na podłożu.
- ✓ Klucz rozm. 8 i 13

1. Odstawić studzienkę w miejscu montażu i ustawić na potrzeby wykonania orurowania na miejscu.

**NOTYFIKACJA! Studzienka musi być ustawiona pionowo!**

2. Zamocować kątownik montażowy na uźebrowaniu studzienki (poz. 2).
3. Zaznaczyć otwory do wiercenia.
4. Odstawić studzienkę na bok.
5. Wywiercić otwory i oczyścić je.
6. Włożyć kołki (poz. 3).
7. Wyrównać studzienkę względem wywierconych otworów.
8. Zamocować studzienkę do podłoża (poz. 3).
  - ▶ Studzienka jest zamontowana w sposób zabezpieczony przed przekręceniem i wyporem.
  - ▶ Następny krok: Podłączenie przewodu ciśnieniowego.

### 6.4.6 Podłączenie przewodu ciśnieniowego

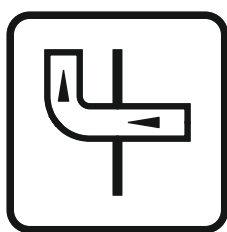
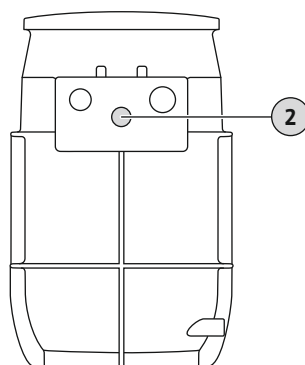


Fig. 4: Oznaczenie na studzience

DrainLift WS 40E/50E



DrainLift WS 40D/50D

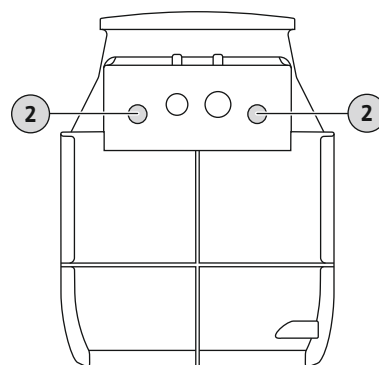


Fig. 5: Przyłącze tłoczne

2	Przyłącze tłoczne
---	-------------------

Podczas podłączania przewodu ciśnieniowego uwzględnić następujące zalecenia:

- Prędkość przepływu w przewodzie ciśnieniowym: 0,7 m/s (2,3 ft/s) do 2,3 m/s (7,5 ft/s)!
- Redukcja średnicy rury nie jest dopuszczalna!
- Wszystkie przyłącza należy wykonać całkowicie szczelne!
- Przewód ciśnieniowy ułożyć w sposób zabezpieczony przed zamarzaniem.
- Zainstalować zawór odcinający.



- Aby uniknąć spiętrzenia z kanału zbiorczego, należy ułożyć przewód ciśnieniowy w formie „pętli rurowej”.

Najwyższy punkt dolnej krawędzi pętli rurowej musi znajdować się powyżej określonego lokalnie poziomu spiętrzenia!

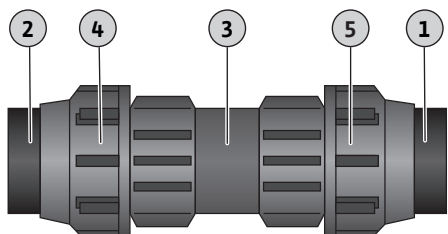


Fig. 6: Podłączenie przewodu ciśnieniowego

1	Odptyw ciśnieniowy studzienki
2	Przewód ciśnieniowy, wykonany we własnym zakresie
3	Połączenie gwintowe zaciskowe, element stały
4	Połączenie gwintowe zaciskowe, pierścień zaciskowy
5	Połączenie gwintowe zaciskowe z gwintem wewnętrznym 2½"

- ✓ Studzienka jest poprawnie ustawiona.
- ✓ Przewód ciśnieniowy fachowo zainstalowany zgodnie z dokumentami projektowymi do przyłącza ciśnieniowego.
- ✓ Materiały montażowe do DrainLift WS 40E/WS 50E: 1x połączenie gwintowe zaciskowe albo mocowanie gwintowe, zapewnić we własnym zakresie.
- ✓ Materiały montażowe do DrainLift WS 40D/WS 50D: 2x połączenie gwintowe zaciskowe albo mocowanie gwintowe i kształtka rozgałęźna, zapewnić we własnym zakresie

1. Poluzować pierścień zaciskowy, nie odkręcać.
2. Przykręcić połączenie gwintowe zaciskowe do odptywu ciśnieniowego.
3. Wetknąć przewód ciśnieniowy do oporu do połączenia gwintowego zaciskowego.
4. Dokręcić nakrętkę złączkową i pierścień zaciskowy.
5. Dokręcić pierścień zaciskowy.
  - ▶ Przewód ciśnieniowy podłączony.
  - ▶ Następny krok: Podłączyć doptyw.

#### 6.4.7 Podłączenie doptywu

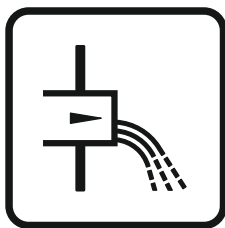


Fig. 7: Oznaczenie na studzience

Doptyw można poprowadzić w dowolnie wybranym miejscu na oznaczonej powierzchni na ścianie studzienki.

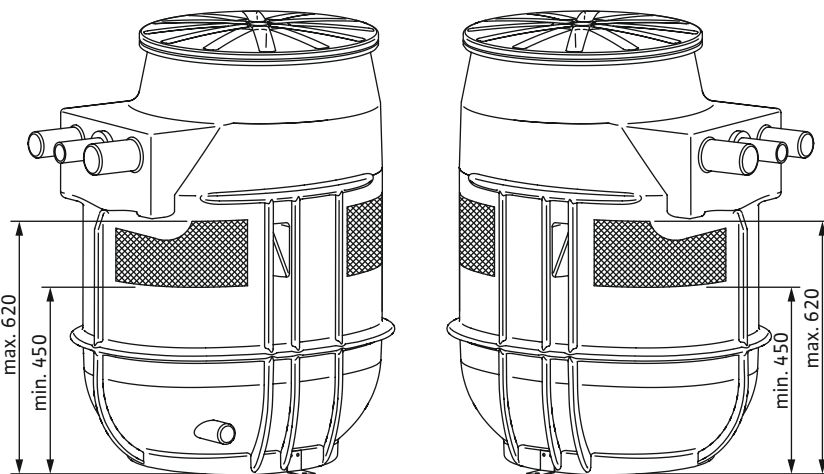


Fig. 8: Powierzchnie doptywowe

Podczas podłączania doptywu sprawdzić, co następuje:

- Podłączyć doptyw w oznaczonych obszarach. Jeśli doptyw zostanie wykonany poza zaznaczonymi obszarami, może dojść do następujących problemów:
  - Nieszczelne przyłącze.
  - Pogorszenie statyki studzienki.
  - Spiętrzenie w przewodzie ssawnym.
- Unikać gwałtownego doptywu i wnikania powietrza do studzienki. Prawidłowo rozprawić doptyw.

**PRZESTROGA! Gwałtowny doptyw lub wnikanie powietrza do studzienki mogą spowodować zakłócenia działania układu sterowania poziomem!**

- Aby umożliwić samoczynne opróżnianie przewodu ssawnego, należy ułożyć doptyw ze spadkiem w kierunku studzienki.
- Wszystkie przyłącza należy wykonać całkowicie szczelne!
- Zainstalować zawór odcinający na doptywie!

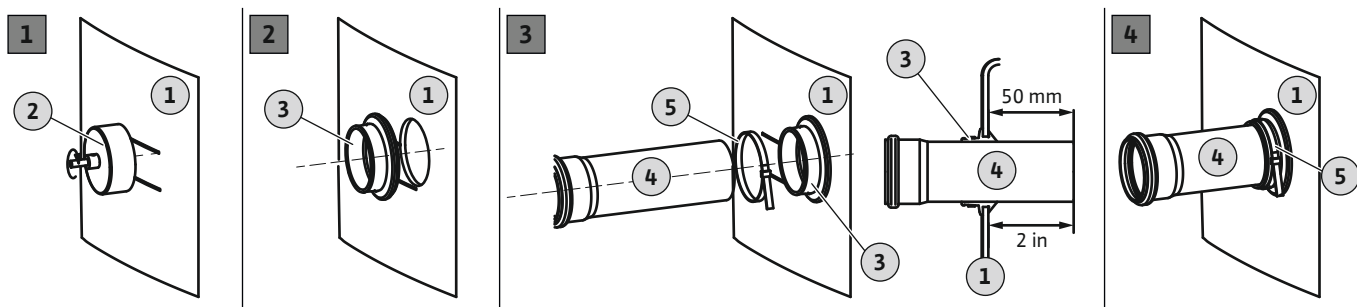


Fig. 9: Podłączenie doływu

1	Ściana zbiornika
2	Otwornica do wiertarki
3	Uszczelka doływu
4	Rura doływowa
5	Zacisk rurowy

- ✓ Studzienka jest poprawnie ustawiona.
  - ✓ Przewód ssawny zainstalowany fachowo zgodnie z dokumentami projektowymi aż do studzienki.
  - ✓ Obecny materiał montażowy:
    - 1x otwornica
    - 1x wiertarka
    - 1x uszczelka doływu
    - 1x zacisk rurowy
1. Oznaczyć punkt doływu na studzience.
  2. Za pomocą dołączonej otwornicy wywiercić otwór na doływ w ścianie studzienki. W przypadku wywierconych otworów na studzience należy przestrzegać następujących zaleceń:
    - Należy uwzględnić wymiary powierzchni doływu. **PRZESTROGA! Wywiercony otwór powinien znajdować się w oznaczonej strefie doływu!**
    - Maks. prędkość obrotowa wiertarki: 200 1/min.
    - Sprawdzić średnicę otworu: DN 100 = 124 mm (5 in). **NOTYFIKACJA! Wywiercić starannie przyłączy. Od jakości wywierconego otworu zależy szczelność przyłącza!**
    - Podczas wykonywania otworu stale usuwać powstające wióry! Przy słabym usuwaniu wiórów materiał zbyt szybko się nagrzewa i ulega stopieniu.
    - ⇒ Przerwać wiercenie, odczekać, aż materiał ostygnie oraz oczyścić otwornicę!
    - ⇒ Zmniejszyć prędkość obrotową wiertarki.
    - ⇒ Siła posuwu może się zmieniać podczas wiercenia.
  3. Usunąć zadziory i wygładzić powierzchnię cięcia.
  4. Założyć uszczelkę doływu w otworze.
  5. Wsunąć zacisk rurowy na uszczelkę doływu.
  6. Nasmarować wewnętrzną powierzchnię uszczelki doływu środkiem antyadhezyjnym.
  7. Wsunąć rurę doływową do uszczelki doływu. Rurę doływową 50 mm (2 cale) wsunąć do studzienki.
  8. Uszczelkę doływu i rurę doływową mocno zamocować za pomocą zacisku rurowego. **Moment dokręcenia: 5 Nm (3,7 ft·lb).**
    - ▶ Doływ podłączony.
    - ▶ Następny krok: Podłączenie odpowietrzenia.

### 6.4.8 Podłączenie odpowietrzania

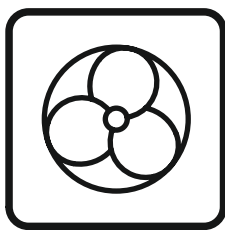
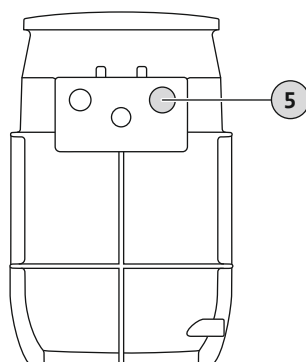


Fig. 10: Oznaczenie na studzience

Przyłącze przewodu odpowietrzającego jest wymagane według przepisów. Podczas podłączenia przewodu odpowietrzającego uwzględnić następujące zalecenia:

- Przewód odpowietrzający poprowadzić przez dach.
- Wszystkie przyłącza należy wykonać całkowicie szczelne.

DrainLift WS 40E/50E



DrainLift WS 40D/50D

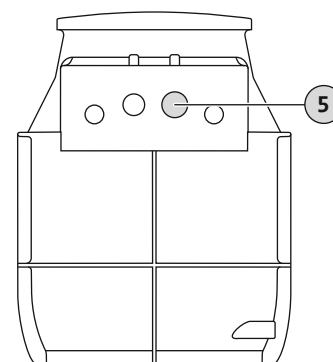


Fig. 11: Przyłącze odpowietrzania

#### 5 Przyłącze przewodu odpowietrzającego

- ✓ Studzienka jest właściwie ustawiona.
  - ✓ Przewód odpowietrzający wykonywany we własnym zakresie jest fachowo ułożony.
  - ✓ Nasuwka HT dostępna
1. Otworzyć króciec odpowietrzający: Krawędź cięcia ok. 25 mm.
  2. Usunąć zadziory z krawędzi cięcia i wygładzić ją.
  3. Wetknąć nasuwkę HT na otwarty króciec odpowietrzający.
  4. Wetknąć wykonaną we własnym zakresie rurę odpowietrzającą do nasuwki HT.
    - ▶ Zainstalowano układ odpowietrzania.
    - ▶ Następny krok: Podłączenie opróżniania awaryjnego.

### 6.4.9 Podłączenie opróżniania awaryjnego



#### NOTYFIKACJA

##### Nie podłączać dopływu do systemu awaryjnego opróżniania!

W razie awarii dojdzie do odpompowania studzienki przez system opróżniania awaryjnego. Przewidzieć system opróżniania awaryjnego. W przeciwnym wypadku w razie awarii nie będzie można opróżnić studzienki!

- Nie podłączać dopływów do systemu awaryjnego opróżniania!

W przypadku prac konserwacyjnych albo awarii pomp można odpompować studzienkę za pomocą systemu opróżniania awaryjnego. W tym celu zaleca się instalację ręcznej pompy membranowej.

**PRZESTROGA! Jeśli dojdzie do awarii pomp, powstanie spiętrzenie w dopływie – w takim wypadku studzienka może pęknąć! Zablokować dopływ i opróżnić studzienkę.**

DrainLift WS 40E/50E

DrainLift WS 40D/50D

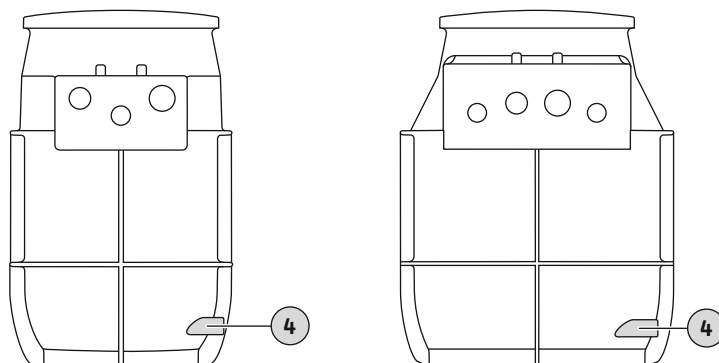


Fig. 12: Przyłącze awaryjnego opróżnienia

4	Przyłącze awaryjnego opróżnienia
---	----------------------------------

Podczas instalacji ręcznej pompy membranowej należy stosować się do następujących zasad:

- Wybrać wysokość instalacji do optymalnej obsługi.
- Podłączyć ręczną pompę membranową do systemu opróżniania awaryjnego (najniższy punkt, możliwość prawie całkowitego opróżnienia).
- Do otwarcia przyłącza opróżniającego używa się otwornicy 30 mm (1,3 in).
- Podłączyć przewód ciśnieniowy za zaworem odcinającym po stronie tłocznej. Alternatywnie przyłącze można wykonać za pośrednictwem pętli rurowej bezpośrednio przy kanale zbiorczym.
- Wszystkie przyłącza należy wykonać całkowicie szczelnie!
- Przestrzegać przy tym instrukcji obsługi ręcznej pompy membranowej!

#### 6.4.10 Instalacja pompy

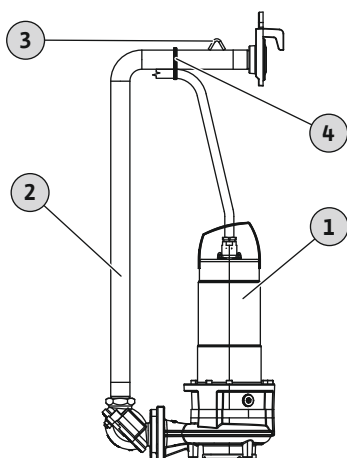


Fig. 13: Instalacja pompy

1	Pompa
2	Rurociąg tłoczny
3	Punkt mocowania
4	Opaska kablowa

- ✓ Podłączono rurociągi wykonane we własnym zakresie.
1. Odpompować wodę znajdującą się w studzience.
  2. Usunąć duże zanieczyszczenia znajdujące się w studzience.
  3. Odłączyć rurociąg tłoczny od sprzęgła zewnętrznego i wyjąć ze studzienki.
  4. Za pomocą dołączonego materiału montażowego przykręcić rurociąg tłoczny do pompy.
  5. Kabel zasilający zamocować do poziomej części rurociągu tłoczego za pomocą dołączonej opaski kablowej. Lekko naprężony kabel bez luzu poprowadzić od pompy do opaski kablowej.
  6. W punkcie mocowania zamocować do rurociągu tłoczego łańcuch podnoszący.
  7. Zamocować łańcuch podnoszący do dźwignicy.
  8. Opuścić pompę i rurociąg tłoczny do studzienki.
 

**PRZESTROGA! Podczas opuszczania pompy i rurociągu tłoczego nie uderzać w elementy studzienki ani o nie nie zaczepiać. W zależności od typu pompy podczas opuszczania obrócić ją o 90°.**
  9. Podłączyć rurociąg tłoczny do sprzęgła zewnętrznego.
  10. Odczepić łańcuch podnoszący od dźwignicy i zawiesić na haku łańcucha w studzience.
    - ▶ Zamontowano pompę. Następnym krokiem jest zainstalowanie układu sterowania poziomem.

#### 6.4.11 Instalacja układu sterowania poziomem

Rejestracja poziomu może odbywać się na następujące sposoby:

- Czujnik poziomu
- Wyłącznik pływakowy

**NOTYFIKACJA! Urządzenie sterujące musi być wyposażone w odpowiednie wejścia na potrzeby wybranych nadajników sygnału!**

### 6.4.11.1 Wyłącznik pływakowy

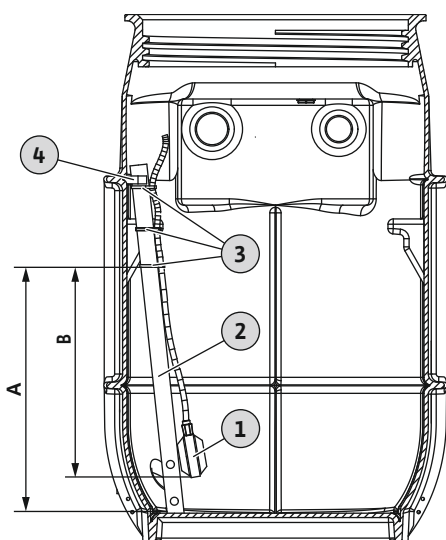


Fig. 14: Montaż wyłącznika pływakowego

1	Wyłącznik pływakowy
2	Rurka mocująca
3	Opaska kablowa
4	Zacisk rurowy na potrzeby montażu rurki mocującej

✓ Nie montować pływaka bezpośrednio w dopływie.

✓ Pływak ma dostateczną swobodę ruchu.

✓ Pływak nie uderza w studzienkę.

1. Wyciągnąć rurkę mocującą z zacisku rurowego i wyjąć ze studzienki.
2. Wyłącznik pływakowy zamocowany do rurki mocującej za pomocą trzech opasek kablowych. Zwrócić uwagę na poprawną długość przewodu i wysokość mocowania!
3. Ponownie zamontować rurkę mocującą w studzience i umieścić w zacisku rurowym.

DrainLift	Punkt mocowania opasek kablowych (A)*	Długość przewodu pływaka (B)*
WS 40 ...	460 mm (18 cali)	380 mm (15 cali)
WS 50 ...	460 mm (18 cali)	380 mm (15 cali)

\* Wartości odnoszą się do podstawy dopływu 450 mm (17,5 cala). W przypadku wyższego dopływu można dostosować wartość.

**NOTYFIKACJA!** Aby zapewnić większą niezawodność pracy, zamontować osobny wyłącznik pływakowy na potrzeby rejestracji zalania! Aby zapobiec powstaniu spiętrzenia w przewodzie ssawnym, należy ustawić alarm wysokiego poziomu wody na poziom „podstawa dopływu”.

### 6.4.11.2 Czujnik poziomu

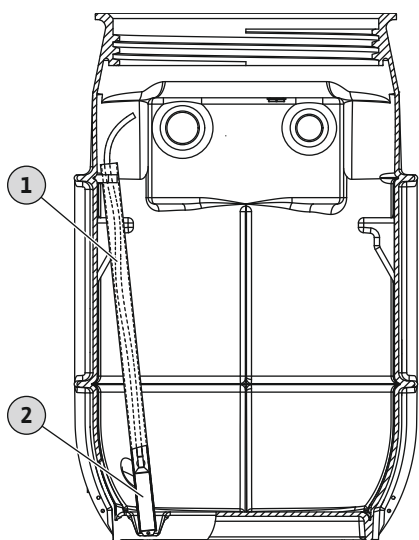


Fig. 15: Montaż czujnika poziomu

1	Rurka mocująca
2	Czujnik poziomu

✓ Aby nie doszło do powstania spiętrzenia w przewodzie ssawnym, punkt przetaczania „pompa wł.” ustawić na poziom ok. 50 mm (2,5 cala) poniżej poziomu „podstawa dopływu”.

✓ Dolna część czujnika poziomu jest stale zanurzona.

1. Umieścić czujnik poziomu w rurce mocującej.
2. Skonfigurować punkty przetaczania w urządzeniu sterującym.

DrainLift	Pompa wł.*	Pompa wył.	Alarm wysokiego poziomu wody*
WS 40 ...	0,4 m (16 cali)	0,2 m (8 cali)	0,45 m (18 cali)
WS 50 ...	0,4 m (16 cali)	0,2 m (8 cali)	0,45 m (18 cali)

\* Wartości odnoszą się do podstawy dopływu 450 mm (17,5 cala). W przypadku wyższego dopływu można dostosować wartość.

**NOTYFIKACJA!** Aby zapewnić większą niezawodność pracy, zamontować osobny wyłącznik pływakowy na potrzeby rejestracji zalania! Aby zapobiec powstaniu spiętrzenia w przewodzie ssawnym, należy ustawić alarm wysokiego poziomu wody na poziom „podstawa dopływu”.

### 6.4.12 Układanie kabla zasilającego

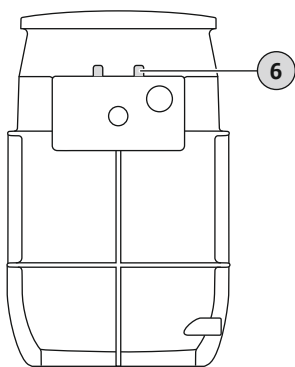


Fig. 16: Przepusty kablowe

### 6.4.13 Montaż pokrywy studzienki

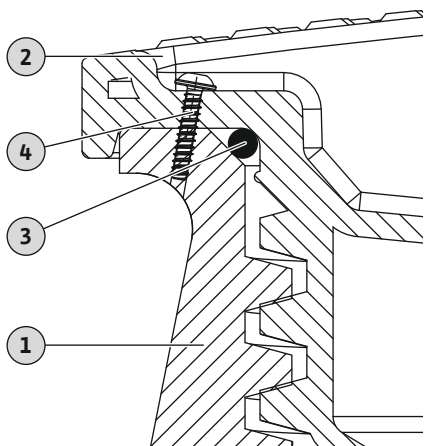


Fig. 17: Montaż i zabezpieczenie pokrywy studzienki



#### OSTRZEŻENIE

##### Ryzyko wybuchu spowodowane przez wydostające się gazy!

W studzience może powstać atmosfera wybuchowa. Jeśli atmosfera wybuchowa rozciągnie się na przestrzeń roboczą, może dojść do wybuchu!

- Uszczelnić wszystkie otwory (przepusty kablowe, pokrywa studzienki itp.)!
- Dbać o regularną wymianę powietrza w przestrzeni roboczej.
- Zlecić profesjonalście pomiar gazu.

6 Przepusty kablowe na potrzeby montażu w budynku:

- WS ... E: 1x M25 + 2x M16
- WS ... D: 2x M25 + 2x M16

- Kable zasilające i przepusty kablowe prowadzić na zewnątrz. Ewentualnie można poprowadzić kable zasilające również na zewnątrz poprzez przyłącze rury elektroinstalacyjnej.
  - Nie uszkodzić kabli zasilających (zgniecenie, zgięcie itp.)!
  - Aby kable zasilające nie wisały pojedynczo w studzience, należy połączyć je za pomocą opasek kablowych.
  - Zabezpieczyć kabel zasilający na haku łańcucha w celu zabezpieczenia przed wyrwaniem przewodu.
- NOTYFIKACJA! Aby móc wyjąć pompę ze studzienki (np. na potrzeby wykonania konserwacji), należy zapewnić dostateczną długość kabli zasilających.**
- Zgodnie z lokalnymi przepisami ułożyć kabel zasilający do urządzenia sterującego albo gniazda.



#### OSTRZEŻENIE

##### Ryzyko wybuchu spowodowane przez wydostające się gazy!

W studzience może powstać atmosfera wybuchowa. Jeśli atmosfera wybuchowa rozciągnie się na przestrzeń roboczą, może dojść do wybuchu!

- Uszczelnić wszystkie otwory (przepusty kablowe, pokrywa studzienki itp.)!
- Dbać o regularną wymianę powietrza w przestrzeni roboczej.
- Zlecić profesjonalście pomiar gazu.

- Pokrywę studzienki można zabezpieczyć przed otwarciem przez niepowołane osoby.
- Pokrywa studzienki jest dostosowana do obciążenia w ruchu pieszym. Maksymalne obciążenie pokrywy studzienki to 200 kg (441 funtów).

1	Studzienka
2	Pokrywa zbiornika
3	Uszczelka
4	Bezpiecznik

- ✓ Studzienka podłączona do orurowania.
  - ✓ Kable zasilające poprowadzone na zewnątrz.
  - ✓ Skontrolowano montaż pompy.
1. Nasunąć uszczelkę na gwint, aż będzie przylegać do zaokrąglenia na pokrywie studzienki.
  2. Ułożyć pokrywę studzienki na otworze i przykręcić.  
**OSTRZEŻENIE! Podczas przykręcania zwrócić uwagę na poprawne osadzenie uszczelki. Uszczelka nie może wślizgiwać się w zwój gwintu. W przeciwnym wypadku dojdzie do zniszczenia uszczelki. Pokrywa zbiornika jest nieszczelna. Może dojść do wydostania się gazów przetłaczanego medium.**
  3. W przewidzianym do tego miejscu na pokrywie studzienki wywiercić 3-milimetrowy otwór. Wywiercić otwór przez pokrywę i studzienkę.

4. Wkręcić dołączoną śrubę.
  - ▶ Pokrywa studzienki jest zamontowana i zabezpieczona.
  - ▶ Wykonać podłączenie do sieci elektrycznej.

## 6.5 Montaż – montaż w ziemi (pod powierzchnią)



### NIEBEZPIECZEŃSTWO

#### Niebezpieczeństwo w wyniku tłoczenia mediów niebezpiecznych dla zdrowia podczas montażu!

Niebezpieczeństwo związane z infekcją bakteryjną!

- Wyczyścić i zdezynfekować miejsce ustawienia.
- Należy natychmiast usunąć każdą kroplę substancji.
- Należy przestrzegać informacji znajdujących się w regulaminie zakładowym!
- Jeżeli może dojść do kontaktu z przetłaczanymi mediami zagrażającymi zdrowiu, należy stosować poniższe środki ochrony:
  - zabudowane okulary ochronne
  - maska
  - rękawice ochronne



### NIEBEZPIECZEŃSTWO

#### Zagrożenie życia związane z niebezpieczną pracą w pojedynkę!

Do prac niebezpiecznych należą prace wykonywane w studzienkach oraz wąskich pomieszczeniach, a także prace związane z ryzykiem upadku z wysokości. Tego rodzaju prace nie mogą być wykonywane w pojedynkę!

- Prace należy wykonywać tylko z pomocą drugiej osoby!



### OSTRZEŻENIE

#### Uniesione ładunki!

Istnieje niebezpieczeństwo (ciężkich) obrażeń na skutek spadających elementów.

- Zakaz przebywania osób pod zawieszonymi ładunkami!
- Nie należy prowadzić ładunków nad stanowiskami pracy, na których przebywają ludzie!

### PRZESTROGA

#### Wyporność z powodu wysokiego poziomu wody gruntowej!

Podwyższony poziom wody gruntowej może spowodować wyparcie studzienki.

- Przestrzegać informacji na temat maksymalnego dopuszczalnego poziomu wody gruntowej.

### PRZESTROGA

#### Zakłócenia w działaniu spowodowane mrozem!

Mróz może spowodować zakłócenia funkcji i uszkodzenia.

- Należy stosować się miejscowych temperatur w warunkach mrozu.
- Jeżeli urządzenie lub odpływ ciśnieniowy znajdują się w miejscu, w którym możliwe jest zamarznięcie, należy je wyłączyć podczas mrozów.



## NOTYFIKACJA

### Montaż studzienki poza budynkami

W przypadku montażu w ziemi przestrzegać normy EN 1610 i lokalnych przepisów!

- Należy stosować środki ochrony indywidualnej! Należy przestrzegać regulaminu zakładowego.
  - Rękawica ochronna: 4X42C (uvex C500 wet)
  - Obuwie ochronne: Stopień ochrony S1 (uvex 1 sport S1)
  - Kask ochronny: EN 397 według norm, ochrona przed boczną deformacją (uvex pheos) (Podczas zastosowania dźwignic)
- Uwzględnić lokalną głębokość przemarzania.
- W przypadku ryzyka gromadzenia się duszących gazów należy natychmiast opuścić miejsce pracy!
- Ustawić dźwignicę: powierzchnia równa, czyste, stabilne podłoże. Miejsce składowania i miejsce ustawienia powinny być dostępne bez problemu.
- Łańcuch lub linę stalową zamocować szekłą w punktach mocowania. Stosować można tylko żurawiki, które zostały konstrukcyjnie dopuszczone.
- Nie należy przebywać w obszarze wychylania się dźwigu.
- Przygotować taśmę do przeciągania kabli zasilających podczas ich instalacji.
- Instalacja sterowników: Należy postępować zgodnie z instrukcją producenta (klasa IP, zabezpieczenie przed zalaniem, strefa zagrożenia wybuchem)!

#### 6.5.1 Etapy pracy

Montaż studzienki odbywa się w następujących etapach:

- Prace przygotowawcze.
- Wykonać wykop i umieścić studzienkę.
- Podłączenie przewodu ciśnieniowego. Patrz montaż w budynku „Podłączenie przewodu ciśnieniowego [► 16]”
- Podłączyć dopływ. Patrz montaż w budynku „Podłączanie dopływu [► 17]”
- Podłączenie odpowietrzenia. Patrz montaż w budynku „Podłączenie odpowietrzania [► 19]”
- Podłączyć rurę elektroinstalacyjną.
- Zamontować przedłużenie studzienki.
- Zainstalować pompę. Patrz montaż w budynku „Instalacja pompy [► 20]”
- Zainstalować układ sterowania poziomem. Patrz montaż w budynku „Instalacja układu sterowania poziomem [► 20]”
- Ułożenie kabla zasilającego.
- Zasypanie wykopu.
- Zamontować pokrywę studzienki. Patrz montaż w budynku „Montaż pokrywy studzienki [► 22]”

#### 6.5.2 Prace przygotowawcze

- Wypakowanie studzienki.
  - Usuwanie zabezpieczeń transportowych.
  - Sprawdzenie zakresu dostawy.
  - Wybór miejsca montażu:
    - Poza budynkiem.
    - Uwzględnić lokalną głębokość przemarzania.
    - nie w bezpośrednim sąsiedztwie pomieszczeń mieszkalnych i sypialni;
    - Nie instalować w podłożu torfowym. **PRZESTROGA! Podłoże torfowe niszczy zbiornik!**
    - Zapewnić dostateczną ilość miejsca: głębokość i średnica studzienki.
    - Poziom wody gruntowej  
Studzienka jest zabezpieczona przed wyporem do maks. poziomu wody gruntowej wynoszącego 500 mm (powyżej górnej krawędzi dna studzienki).
  - Zachować wyposażenie dodatkowe na potrzeby późniejszego wykorzystania:
    - Pokrywa zbiornika
    - Kształtka rozgałęźna  
Studzienki WS 40 ... D oraz WS 50 ... D mają oddzielne orurowanie na potrzeby każdej z pomp. Tym samym występują w nich też dwa przyłącza ciśnieniowe.
- NOTYFIKACJA! Zapewnić we własnym zakresie kształtkę rozgałęźną!**



- Przedłużenie studzienki (na potrzeby wyrównania poziomów)
- Urządzenie sterujące
- Sterowanie poziomem

### 6.5.3 Wykonać wykop i umieścić studzienkę



## NOTYFIKACJA

### Montaż w ziemi (montaż poniżej powierzchni): Przestrzegać lokalnych wytycznych!

Prace głębokościowe podlegają surowym wymogom lokalnym. Należy zwrócić uwagę na następujące punkty:

- Prace zlecać wyłącznie odpowiednio wykształconym specjalistom z dziedziny prac głębokościowych i budowy rurociągów!
  - Wykonać wykop, przygotować i zasypać
  - Zabezpieczenie przeciwwyporowe
  - Przyłącze rur z tworzywa sztucznego
- Przestrzegać lokalnych przepisów regulujących prace ziemne!
  - Kąt nachylenia
  - Zabudowa itp.
- Uwzględnić głębokość przemarzania!

Studzienkę należy zamontować w sposób zabezpieczony przed przekręceniem i wyporem. Wykonać wykop z uwzględnieniem poniższych punktów:

- Min. głębokość wykopu: Wysokość studzienki + warstwa podłoża + warstwa wyrównawcza + wysokość pokrywy studzienki  
W przypadku zastosowania przedłużenia studzienki: Głębokość wykopu + 300 mm (12 cali)
  - Min. średnica wykopu na dnie: Średnica studzienki + 2 metry (6,5 stopy)
  - Dostosować planowane pozycje przewodu ssawnego, ciśnieniowego i odpowietrzającego.
  - Odpompować wodę gruntową.  
Zwrócić uwagę na maks. poziom wody gruntowej!
  - ✓ Prace przygotowawcze zakończone.
  - ✓ Wykonano pomiary wykopu.
  - ✓ Wykonano obniżenie poziomu wody gruntowej.
  - ✓ Materiał wypełniający do warstwy podłoża: nośna mieszanka mineralna
  - ✓ Materiał wypełniający do warstwy wyrównawczej i uzupełniania: piasek/żwir bez ostrych elementów, niewiążący, wielkość ziarna od 0 do 32 mm
1. Wykopać studzienkę.
  2. W fachowy sposób utworzyć i zagęścić warstwę podłoża zgodnie z lokalnymi przepisami (Dpr 97%).
  3. W fachowy sposób utworzyć i zagęścić warstwę wyrównawczą i wyrównać ją.
  4. Umieścić studzienkę w wykopie.
  5. Wyrównać studzienkę względem wykonanych we własnym zakresie rurociągów.
  6. Studzienkę równomiernie umieścić w warstwie wyrównawczej, ubijając ją.  
**NOTYFIKACJA! Dno studzienki i uźebrowienie na dnie całkowicie umieścić w warstwie wyrównawczej, ubijając ją!**
  7. Skontrolować pozycję studzienki i skorygować ją w razie potrzeby:
    - ⇒ Studzienka w pozycji pionowej!
    - ⇒ Pokrywa studzienki płasko do powierzchni!
  8. Aby ustalić pozycję studzienki, warstwami w fachowy sposób zasypywać wykop aż do poziomu poniżej powierzchni doptywu. Przestrzegać lokalnych przepisów! Fachowo zagęścić poszczególne warstwy (Dpr 97%).
    - ⇒ **NOTYFIKACJA! Obszar przy studzience wypełnić i zagęścić ręcznie (łopata, ubi- jak ręczny)!**

- ▶ Ustawiono studzienkę.
- ▶ Następny krok: Ułożyć, przygotować i podłączyć orurowanie do studzienki wykonywane we własnym zakresie.

#### 6.5.4 Podłączenie rury elektroinstalacyjnej

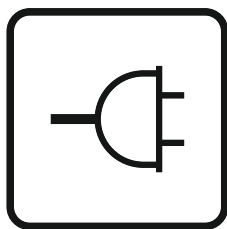
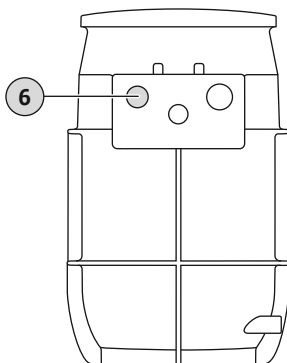


Fig. 18: Oznaczenie na studzience

Elektryczne kable zasilające prowadzone są na zewnątrz z wykorzystaniem oddzielnej rury elektroinstalacyjnej. Podczas podłączania rury elektroinstalacyjnej uwzględnić następujące kwestie:

- Przed przyłączeniem rury elektroinstalacyjnej wciągnąć taśmę do przeciągania.
- Wszystkie przyłącza należy wykonać całkowicie szczelne.

DrainLift WS 40E/50E



DrainLift WS 40D/50D

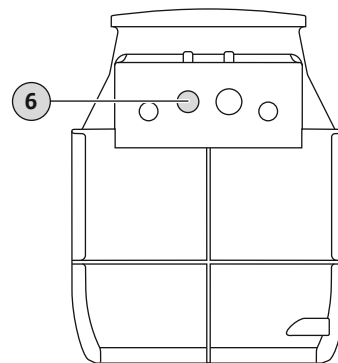


Fig. 19: Przyłącze rury elektroinstalacyjnej

#### 6 Przyłącze rury elektroinstalacyjnej

- ✓ Studzienka jest właściwie ustawiona.
  - ✓ Rura elektroinstalacyjna wykonywana we własnym zakresie została fachowo ułożona.
  - ✓ Taśma do przeciągania znajduje się w rurze elektroinstalacyjnej wykonywanej we własnym zakresie.
  - ✓ Nasuwka HT dostępna
1. Otworzyć króciec rury elektroinstalacyjnej: Krawędź cięcia ok. 25 mm.
  2. Usunąć zadziory z krawędzi cięcia i wygładzić ją.
  3. Nałożyć nasuwkę HT na króciec przyłączeniowy.
  4. Wciągnąć do studzienki taśmę do przeciągania.
  5. Wetknąć wykonaną we własnym zakresie rurę elektroinstalacyjną do nasuwki HT.
    - ▶ Zamontowano rurę elektroinstalacyjną.
    - ▶ Następny krok: Zamontować przedłużenie studzienki (jeśli jest potrzebne).

#### 6.5.5 Montaż przedłużenia studzienki

Za pomocą przedłużenia studzienki można skompensować różnicę wysokości między otworem studzienki a krawędzią powierzchni wynoszącą 300 mm (12 cali).

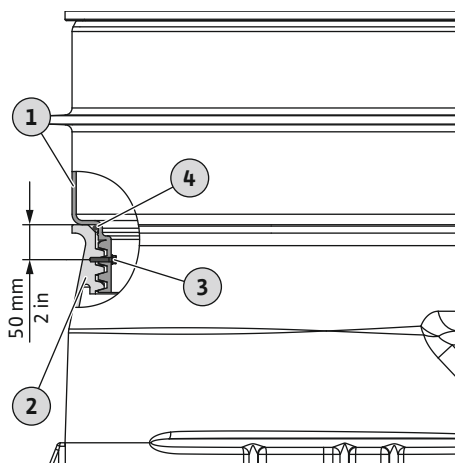


Fig. 20: Montaż przedłużenia studzienki

1	Przedłużenie studzienki
2	Studzienka
3	Śruba mocująca
4	O-ring

- ✓ Występuje różnica wysokości wynosząca 300 mm (12 cali).
  - ✓ Występuje przedłużenie studzienki.
  - ✓ Dostępne są materiały montażowe objęte zakresem dostawy:
    - Śruba mocująca
    - Uszczelka (o-ring)
1. Uszczelkę (o-ring) do oporu nasunąć na gwint przedłużenia studzienki.
  2. Przykręcić przedłużenie studzienki do studzienki.
  3. Ustalić przedłużenie studzienki za pomocą dostarczonej śruby:

### 6.5.6 Układanie kabla zasilającego

- ⇒ Ok. 50 mm (2 cale) od górnego końca studzienki wykonać wiercony otwór o rozmiarze 3 mm.
- ⇒ Do oporu wkręcić dołączony wkręt do drewna.
- ▶ Zamontowano przedłużenie studzienki.
- ▶ Następny krok: Zasypać wykop.

### 6.5.7 Zасыpywanie wykopu

- Kabel zasilający zamocować do taśmy ściągowej i poprowadzić na zewnątrz poprzez rurę elektroinstalacyjną.
- Nie uszkodzić kabli zasilających (zgniecenie, zgięcie itp.)!
- Nie pozwalać, aby kabel zasilający wisiął pojedynczo w studzience!
  - Połączyć kable zasilające za pomocą opasek kablowych.
  - Zabezpieczyć kabel zasilający na haku tańcucha w celu zabezpieczenia przed wyrwanieniem przewodu.
  - **NOTYFIKACJA! Aby móc wyjąć pompę ze studzienki (np. na potrzeby wykonania konserwacji), należy zapewnić dostateczną długość kabli zasilających.**
- Kable zasilające ułożyć do przyłącza sieciowego zgodnie z lokalnymi przepisami.

Podczas zasypywania wykopu pamiętać o poniższych punktach:

- Zasypać wykop zgodnie z lokalnymi przepisami i wytycznymi!
- Zwrócić uwagę na stałe, pionowe położenie studzienki.
- Zabezpieczyć studzienkę przed siłą wyporu. Ewentualnie napełnić studzienkę wodą.
- Dane dot. materiału wypełniającego to wymogi minimalne. Przestrzegać lokalnych wytycznych.
- Napełnianie i zagęszczanie przy rurociągach przeprowadzić zgodnie z lokalnymi wytycznymi.

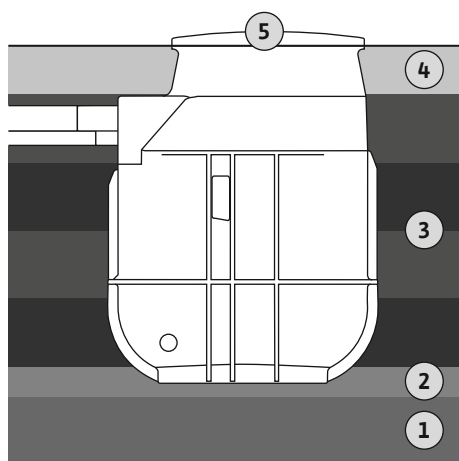


Fig. 21: Zасыpywanie wykopu

1	Warstwa podłoża
2	Warstwa wyrównawcza
3	Warstwy zagęszczające
4	Podbudowa do poziomu powierzchni
5	Pokrywa zbiornika

- ✓ Wykop jest napełniony do powierzchni doływu na studzience.
  - ✓ Studzienka stoi w pozycji pionowej.
  - ✓ Wszystkie połączenia rur są podłączone i szczelne.
  - ✓ Zamontowano przedłużenie studzienki, jeśli jest konieczne.
  - ✓ Materiał wypełniający na potrzeby wypełniania: piasek/żwir bez ostrych elementów, niewiązący, wielkość ziarna od 0 do 32 mm
1. Zasypać wykop fachowo, warstwami na tej samej wysokości do wylotu studzienki. Przestrzegać lokalnych przepisów! Fachowo zagęścić poszczególne warstwy (Dpr 97%).
    - ⇒ **NOTYFIKACJA! Obszar przy studzience i przedłużeniu studzienki wypełnić i zagęścić ręcznie (łopata, ubijak ręczny)!**
  2. Przywrócić poziom powierzchni z podbudową zgodnie z lokalnymi przepisami.
    - ⇒ **NOTYFIKACJA! Jeśli otaczający studzienkę grunt składa się z materiału wiążącego, podbudowę można wykonać z wykorzystaniem tego materiału. Maks. wielkość ziarna: 20 mm!**
    - ▶ Zasypano wykop.
    - ▶ Następny krok: zamontować pokrywę studzienki.

### 6.6 Podłączenie elektryczne



#### NIEBEZPIECZEŃSTWO

##### Zagrożenie życia związane z prądem elektrycznym!

Niewłaściwe zachowanie podczas przeprowadzania prac elektrycznych prowadzi do śmierci z powodu porażenia prądem elektrycznym!

- Prace elektryczne powinny być wykonane przez wykwalifikowanego elektryka!
- Należy przestrzegać miejscowych przepisów!



## NOTYFIKACJA

### Należy uwzględnić literaturę uzupełniającą!

Zastosowanie w sposób zgodny z przepisami wymaga przeczytania i przestrzegania zaleceń instrukcji producenta.

- Uziemić studzienkę zgodnie z lokalnymi przepisami.
- Wykonać wyrównanie potencjałów zgodnie z lokalnymi przepisami.
- Wykonać przyłącze elektryczne poszczególnych elementów zgodnie z wytycznymi zawartymi w poszczególnych instrukcjach montażu i obsługi.
- Przyłącze sieciowe i urządzenia sterujące zamontować w sposób zabezpieczony przed zalaniem.

## 7 Uruchomienie

### PRZESTROGA

#### Uszkodzenia studzienki!

Poważne zabrudzenia mogą spowodować uszkodzenia w studzience.

- Przed uruchomieniem należy usunąć ze studzienki poważne zanieczyszczenia.



## NOTYFIKACJA

### Należy uwzględnić dokumentację uzupełniającą

- Wykonać działania rozruchowe według instrukcji montażu i obsługi urządzenia.
- Należy uwzględnić instrukcje montażu i obsługi podłączonych produktów (czujniki, pompy) oraz dokumentację urządzenia.

### 7.1 Kwalifikacje personelu

### 7.2 Obowiązki użytkownika

- Obsługa/sterowanie: Obsługa wyszkolona w zakresie sposobu działania całego systemu
- Udostępnienie wszystkich instrukcji montażu i obsługi przy studzience albo w innym przewidzianym do tego celu miejscu.
- Udostępnienie wszystkich instrukcji montażu i obsługi w języku, którym posługują się pracownicy.
- Upewnienie się, że cały personel obsługujący urządzenie zapoznał się z instrukcjami montażu i obsługi oraz że są one dla pracowników zrozumiałe.
- Wszystkie wykonane we własnym zakresie urządzenia zabezpieczające są włączone i w pełni sprawne.
- Studzienka i zamontowana pompa są przeznaczone do zastosowania w podanych warunkach eksploatacji.

### 7.3 Obsługa

#### Studzienka z pompą z zamontowanym pływakiem

Sterowanie poszczególnymi pompami odbywa się bezpośrednio poprzez wbudowany wyłącznik pływakowy. Po włożeniu wtyczki do gniazda pompa jest gotowa do pracy i pracuje w trybie automatycznym.

Zaleca się wyposażenie poszczególnych gniazd w dodatkowy przełącznik. Umożliwia to komfortowe przełączanie systemu.

#### Studzienka z pompą, urządzeniem sterującym i oddzielnym sterowaniem poziomem

### PRZESTROGA

#### Nieprawidłowe działanie wskutek nieprawidłowej obsługi urządzenia sterującego!

Po podłączeniu wtyczki urządzenie sterujące uruchamia się w ostatnio ustawionym rodzaju pracy.

- Aby zaznajomić się z zasadami obsługi urządzenia sterującego, należy przeczytać instrukcję obsługi urządzenia sterującego.

Obsługa instalacji jest realizowana za pomocą urządzenia sterującego. Informacje dotyczące obsługi urządzenia sterującego i poszczególnych parametrów są zawarte w instrukcji obsługi urządzenia sterującego.

## 7.4 Uruchomienie testowe

Przed uruchomieniem przepompowni należy wykonać uruchomienie testowe. Uruchomienie testowe służy do sprawdzenia prawidłowego funkcjonowania przepompowni. W razie potrzeby dostosować punkty przełączania i opóźnienie pompy.

- ✓ Studzienka jest poprawnie ustawiona.
- 1. Zdemontować pokrywę studzienki.
- 2. Włączyć system:
  - ⇒ System **bez** urządzenia sterującego: Podłączyć wtyczkę do gniazda.
  - ⇒ System **z** urządzeniem sterującym: Włączyć urządzenie sterujące wyłącznikiem głównym. Wybrać tryb automatyczny.
- 3. **Otworzyć armaturę odcinającą** w przewodzie ciśnieniowym.
  - ⇒ **NOTYFIKACJA! Armatura odcinająca na dopływie pozostaje zamknięta!**
- 4. Napełnić studzienkę wodą przez otwór w studziencie.
  - ⇒ **NOTYFIKACJA! Nie kierować strumienia wody bezpośrednio na wyłącznik pływakowy!**
- 5. Pompa włącza i wyłącza się za pomocą układu sterowania poziomem.
  - ⇒ Do uruchomienia testowego prowadzą dwa kompletne procesy pompowania wszystkich pomp.
  - ⇒ W przypadku przepompowni w formie układu dwupompowego: po każdym procesie pompowania pompa musi się zmienić.
  - ⇒ W celu sprawdzenia punktu pracy należy całkowicie wypełnić wodą przewód ciśnieniowy. Powtórzyć uruchomienie testowe do czasu całkowitego napełnienia przewodu ciśnieniowego.
- 6. **Montaż w budynku:** Skontrolować przyłącza pod kątem szczelności.
  - ⇒ Przepompownię wolno uruchomić tylko pod warunkiem, że wszystkie przyłącza są szczelne.
- 7. Zamontować pokrywę studzienki i zabezpieczyć ją przed otwarciem przez osoby nieupoważnione.
  - ▶ Uruchomienie testowe jest zakończone.
  - ▶ Przepompownia **włącza się**: Zawór odcinający w przewodzie ciśnieniowym należy **pozostawić otwarty**.
  - ▶ Przepompownia **w trybie gotowości**: **Zamknąć** zawór odcinający w przewodzie ciśnieniowym.

## 7.5 Praca

Standardowo przepompownia pracuje w trybie automatycznym i jest włączana i wyłączana za pośrednictwem zintegrowanego sterowania poziomem.

- ✓ Uruchomienie zostało przeprowadzone.
- ✓ Próbne uruchomienie zostało pomyślnie wykonane.
- ✓ Obsługa i funkcja przepompowni są znane.
- ✓ Przewód ciśnieniowy jest całkowicie wypełniony wodą.
- 1. Włączanie przepompowni:
  - ⇒ System **bez** urządzenia sterującego: Podłączyć wtyczkę do gniazda.
  - ⇒ System **z** urządzeniem sterującym: Włączyć urządzenie sterujące wyłącznikiem głównym. Wybrać tryb automatyczny.
- 2. Otworzyć zawory odcinające na dopływie i na przewodzie ciśnieniowym.
  - ▶ Przepompownia pracuje w trybie automatycznym, a pompa jest sterowana w zależności od poziomu.

## 7.6 Podczas pracy

- Zawory odcinające na przewodzie ssawnym i ciśnieniowym są otwarte!
- Maksymalna ilość dopływu jest mniejsza niż maksymalna wydajność systemu.
- Nie demontować pokrywy studzienki!
- Zapewnić odpowietrzanie studzienki!

- Jeśli temperatura zewnętrzna przez dłuższy czas znajduje się na poziomie poniżej 0°C, w przypadku niedostatecznej wymiany wody w studzience występuje ryzyko zamarznięcia:
  - Wykonać izolację nad pokrywą studzienki.
  - Wyłączyć studzienkę z eksploatacji.

## 8 Unieruchomienie/demontaż

### 8.1 Kwalifikacje personelu

- Prace elektryczne: wykwalifikowany elektryk  
Osoba dysponująca odpowiednim wykształceniem specjalistycznym, wiedzą i doświadczeniem, potrafiąca rozpoznawać zagrożenia związane z energią elektryczną i ich unikać.
- Prace związane z montażem/demontażem: specjalista w zakresie techniki instalacji sanitarnych  
Mocowanie i zabezpieczenie przeciwwyporowe, przyłącze rur z tworzywa sztucznego
- Montaż w ziemi (poniżej powierzchni): odpowiednio wykształceni specjaliści z dziedziny prac głębokościowych i budowy rurociągów  
Wykonać wykop i przygotować, zasypać wykop, zapewnić zabezpieczenie przeciwwyporowe, wykonać przyłącze rur z tworzywa sztucznego.
- Prace związane z podnoszeniem elementów: wykwalifikowana siła robocza do obsługi żurawików słupowych.  
Dźwignice, żurawiki, punkty mocowania

### 8.2 Obowiązki Użytkownika

- Należy przestrzegać miejscowych przepisów BHP i przepisów bezpieczeństwa stowarzyszeń zawodowych.
- Udostępnienie personelowi odpowiedniego sprzętu ochronnego i zapewnienie jego noszenia.
- Zapewnić dostateczną wentylację zamkniętych pomieszczeń.
- W przypadku ryzyka gromadzenia się duszących gazów należy podjąć odpowiednie środki zaradcze!
- Podczas prac w zamkniętych pomieszczeniach musi być obecna druga osoba do zabezpieczenia.
- W przypadku zastosowania dźwignic należy przestrzegać również wszystkich przepisów dotyczących pracy z i pod wiszącymi ładunkami!

### 8.3 Unieruchomienie

1. Zamknąć zawór odcinający w przewodzie ssawnym.
2. Urządzenie sterujące przełączyć w tryb gotowości.
3. Opróżnić studzienkę.  
Włączyć pompę w trybie ręcznym i opróżnić studzienkę.
4. Zamknąć zawór odcinający w przewodzie ciśnieniowym.
5. Odpompować pozostałości medium z wykorzystaniem systemu opróżniania awaryjnego.
6. Wyłączanie przepompowni:
  - ⇒ System **bez** urządzenia sterującego: Wyjąć wtyczkę z gniazda.
  - ⇒ System **z** urządzeniem sterującym: Wyłączyć urządzenie sterujące wyłącznikiem głównym.
  - ⇒ **NOTYFIKACJA! Zabezpieczyć system przed ponownym niepowołanym włączeniem!**

Jeżeli przepompownia jest przez dłuższy czas wyłączona z ruchu, należy w regularnych odstępach (co kwartał) przeprowadzać uruchomienie testowe.

### 8.4 Czyszczenie i dezynfekcja

- Należy stosować środki ochrony indywidualnej! Należy przestrzegać regulaminu zakładowego.
  - Obuwie ochronne: Stopień ochrony S1 (uvex 1 sport S1)
  - Maski chroniąca drogi oddechowe: Półmaska 3M seria 6000 z filtrem 6055 A2
  - Rękawica ochronna: 4X42C + Typ A (uvex protector chemical NK2725B)
  - Okulary ochronne: uvex skyguard NT
- Zastosowanie środków dezynfekcyjnych:
  - Zastosowanie ściśle według zaleceń producenta!
  - Należy nosić środki ochrony według zaleceń producenta!

- Woda do płukania wymaga doprowadzenia np. do kanalizacji z uwzględnieniem obowiązujących przepisów lokalnych!
  - ✓ Przepompownia wyłączona z eksploatacji.
1. Zdemontować pokrywę studzienki.
  2. Włączyć system:
    - ⇒ System **bez** urządzenia sterującego: Podłączyć wtyczkę do gniazda.
    - ⇒ System z urządzeniem sterującym: Włączyć urządzenie sterujące wyłącznikiem głównym.
  3. Otworzyć zawory odcinające w przewodzie ciśnieniowym.
  4. Przez otwór w studziencie optukać studzienkę od środka czystą wodą, od góry do dołu.
  5. Zdezynfekować przepompownię.
  6. Opróżnić przepompownię.
    - ⇒ System z urządzeniem sterującym: Włączyć pompę w trybie ręcznym i opróżnić przepompownię.
  7. Powtarzać kroki od 4 do 6, aż przepompownia, pompa i system sterowania poziomem będą czyste.
  8. Zamknąć zawór odcinający w przewodzie ciśnieniowym.
  9. Odpompować pozostałości medium z wykorzystaniem systemu opróżniania awaryjnego.
  10. Wyłączyć przepompownię z eksploatacji.
  11. Poczekać, aż przepompownia wyschnie.
  12. Zamontować pokrywę studzienki.
    - ▶ Przepompownia zdezynfekowana. Teraz można zdemontować poszczególne elementy.

## 8.5 Demontaż pompy



### NIEBEZPIECZEŃSTWO

#### Niebezpieczeństwo w wyniku przetłaczania mediów niebezpiecznych dla zdrowia!

Niebezpieczeństwo związane z infekcją bakteryjną!

- Po demontażu należy zdezynfekować pompę!
- Należy przestrzegać informacji znajdujących się w regulaminie zakładowym!



### NIEBEZPIECZEŃSTWO

#### Zagrożenie życia związane z prądem elektrycznym!

Niewłaściwe zachowanie podczas przeprowadzania prac elektrycznych prowadzi do śmierci z powodu porażenia prądem elektrycznym!

- Prace elektryczne powinny być wykonane przez wykwalifikowanego elektryka!
- Należy przestrzegać miejscowych przepisów!



### NIEBEZPIECZEŃSTWO

#### Zagrożenie życia związane z niebezpieczną pracą w pojedynkę!

Do prac niebezpiecznych należą prace wykonywane w studzienkach oraz wąskich pomieszczeniach, a także prace związane z ryzykiem upadku z wysokości. Tego rodzaju prace nie mogą być wykonywane w pojedynkę!

- Prace należy wykonywać tylko z pomocą drugiej osoby!

Podczas pracy stosować należy następujący sprzęt ochronny:

- Obuwie ochronne: Stopień ochrony S1 (uvex 1 sport S1)

- Rękawica ochronna: 4X42C (uvex C500 wet)
- Kask ochronny: EN 397 według norm, ochrona przed boczną deformacją (uvex pheos) (Podczas zastosowania dźwignic)

Jeżeli podczas pracy dojdzie do kontaktu z przetłaczanymi mediami zagrażającymi zdrowiu, należy stosować następujące dodatkowe środki ochrony:

- Okulary ochronne: uvex skyguard NT
  - Oznaczenie ramy: W 166 34 F CE
  - Oznaczenie podkładki: 0-0,0\* W1 FK CE
- Maska chroniąca drogi oddechow: Półmaska 3M seria 6000 z filtrem 6055 A2

Podane wyposażenie ochronne jest wymaganiem minimalnym. Należy przestrzegać regulaminu zakładowego!

\* Stopień ochrony wg EN 170 nie dotyczy tej pracy.

Na potrzeby przeprowadzenia prac konserwacyjnych przy pompie można wymontować pompę ze studzienki.

- ✓ Przepompownia wyłączona z eksploatacji.
  - ✓ Zdezynfekowano przepompownię i wszystkie elementy.
  - ✓ Sprzęt ochronny założony.
  - ✓ Ogrodzono obszar roboczy.
1. Zdemontować pokrywę studzienki.
  2. Zamocować łańcuch podnoszący do dźwignicy.
  3. Odłączyć pompę z przewodem ciśnieniowym od sprzęgła zewnętrznego.
  4. Wyjąć pompę.
    - ⇒ **NOTYFIKACJA! Na kablu zasilającym pompy zamocować linkę montażową do przeciągania. W przypadku demontażu pompy należy pociągnąć linkę montażową do studzienki.**
  5. Zamontować pokrywę studzienki.
    - ▶ Pompa została wymontowana.

## 9 Konserwacja i naprawa

### Studzienka

- Uszczelka pokrywy studzienki  
Wymienić po każdym demontażu pokrywy studzienki.
- Sprzęgło zewnętrzne  
Po każdym demontażu pomp skontrolować pod kątem poprawnego działania.

### Pompa

- Przeprowadzić prace konserwacyjne zgodnie z wytycznymi producenta zamieszczonymi z instrukcji obsługi.

### Urządzenie sterujące

- Przeprowadzić prace konserwacyjne zgodnie z wytycznymi producenta zamieszczonymi z instrukcji obsługi.

### Sterowanie poziomem

- Przeprowadzić prace konserwacyjne zgodnie z wytycznymi producenta zamieszczonymi z instrukcji obsługi.

## 10 Części zamienne

Zamawianie części zamiennych odbywa się za pośrednictwem serwisu technicznego. Aby uniknąć pytań oraz błędnych zamówień, należy zawsze podawać numer seryjny lub numer artykułu. **Zmiany techniczne zastrzeżone!**

## 11 Usterki, przyczyny usterek i ich usuwanie

W razie wystąpienia usterek postępować zgodnie z instrukcjami obsługi do poszczególnych elementów.

## 12 Utylizacja

### 12.1 Odzież ochronna

Wykorzystaną odzież ochronną należy usunąć zgodnie z obowiązującymi miejscowymi przepisami.









# wilo



Local contact at  
[www.wilo.com/contact](http://www.wilo.com/contact)

Pioneering for You

WILO SE  
Wilopark 1  
44263 Dortmund  
Germany  
T +49 (0)231 4102-0  
T +49 (0)231 4102-7363  
[wilo@wilo.com](mailto:wilo@wilo.com)  
[www.wilo.com](http://www.wilo.com)