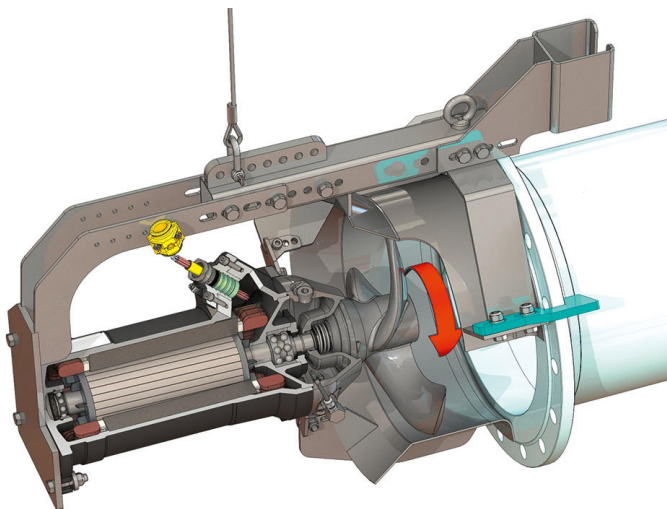
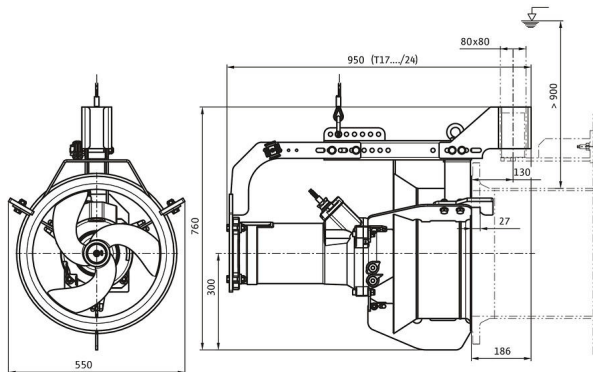
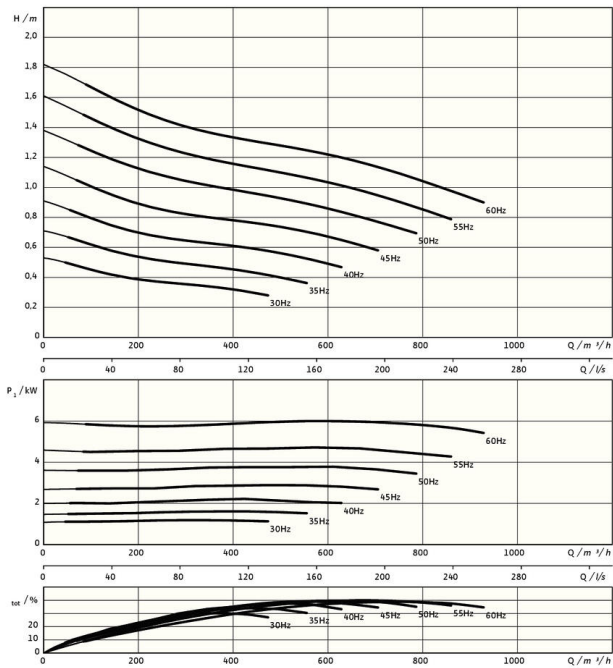


Pioneering for You

wilo

Resirkulasjonspumpe

Flumen OPTI RZP 40-1.74-8/24 S1



*maksimal vekt inkl. tilbehør

Enhet

Ca. nettovekt <i>m</i>	135 kg
Eksplosjonsvern <i>ATEX</i>	Ekstrautstyr
Eksplosjonsvern <i>FM</i>	Ekstrautstyr
Beskyttelsesklasse motor	IP68

Propell

Propellkonstruksjon	3-bladers propell med selvrensende hylse; bakoverbøyd, derfor tilstopningsfri
Nominell propelldiameter <i>D_{nom}</i>	400 mm
Propellhastighet <i>n</i>	705 1/min
Overføringshastighet	1,000

Påfyllingsmengder og -typer

Påfylling tetningskammer	Hvitolje
Påfyllingsmengde tetningskammer <i>V</i>	1,20 l

Motor / elektronikk

Motorstype	T 17-8/24R (Ex)
Motorkonstruksjon	Dykkmotor – overflatekjølt
Nettilkobling	3~400 V, 50 Hz
Nominell strøm <i>I_N</i>	14,30 A
Startstrøm – direkte <i>I_A</i>	63,00 A
Startstrøm – stjernetrekant <i>I_A</i>	21,00 A
Effektforbruk <i>P_{1 max}</i>	7,70 kW
Nominell motorytelse <i>P₂</i>	5,1 kW
Turtall <i>n</i>	705 1/min
Motor-effektivitetsklasse	-
Virkningsgrad <i>η_M</i>	67,0 %
Effektfaktor <i>cos φ</i>	0,77
Min. medietemperatur <i>T_{min}</i>	3 °C
Maks. medietemperatur <i>T_{max}</i>	40 °C
Maks. nedsenkningsdybde	20 m
Isolasjonsklasse	H
Maks. frekvens <i>t</i>	15 1/h
min. koblingspause <i>t</i>	3 min
Startmoment <i>M</i>	93 Nm
Massetreghetsmoment	0,0309 kg/m ²
Motoropplagring	1 kule-rullelager, 1 torads vinkelkontaktkulelager

Materialer

Material motor	5.1301, EN-GJL-250
Statisk tetning	FKM
Motoraksel	1.4021, X20Cr13
Tetningskammer	1.4408, GX5CrNiMo19-11-2
Tetning på mediumsiden	SiC/SiC, Q1Q1VGG
Propell	1.4408, GX5CrNiMo19-11-2
Solhjul	1.4571, X6CrNiMoTi17-12-2