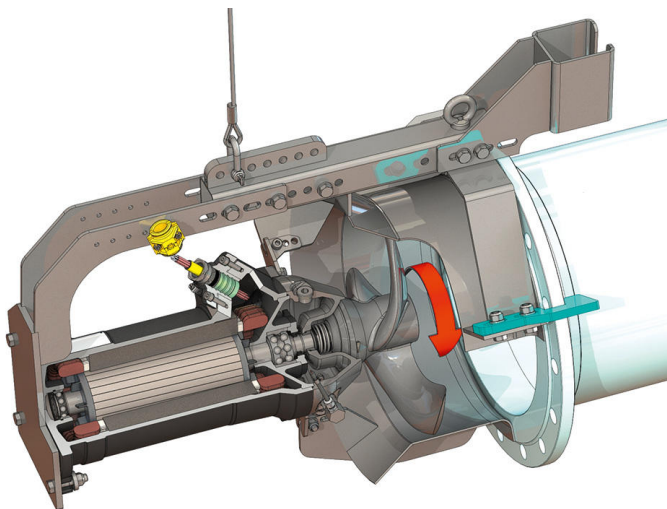
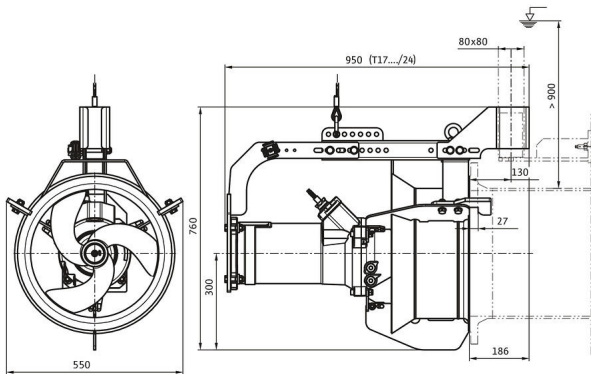
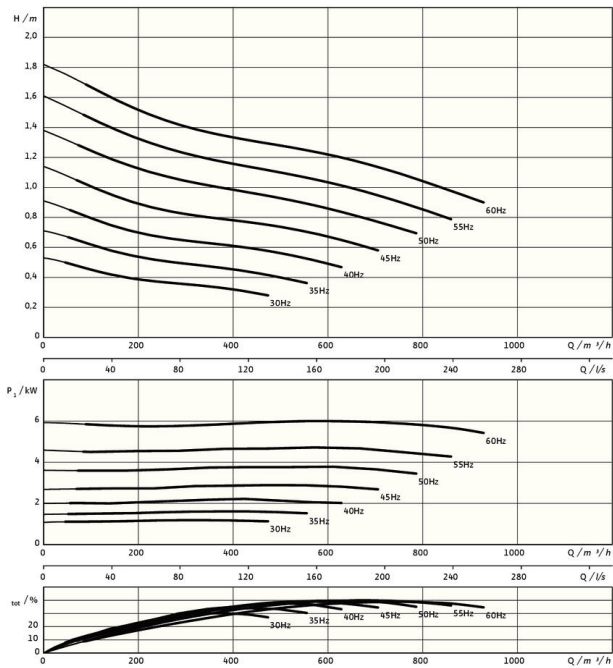


Pioneering for You

wilo

Рециркуирачка пумпа Flumen OPTI RZP 40-1.74-8/24 S1



*максимална тежина вкл. опрема

Единица

Нето тежина припл. <i>m</i>	135 kg
Заштита од експлозија <i>ATEX</i>	изборно
Заштита од експлозија <i>FM</i>	изборно
Вид на заштита на мотор	IP68

Пропелер

Модел на пропелер	3-крилен пропелер со самочистечка главчина; наназад искривено и без затнување и без заплеткување
Номинален пречник на пропелер <i>Dnom</i>	400 mm
Број на вртежи на пропелер <i>n</i>	705 1/min
Коефициент на преност	1,000

Количини на полнење и сорти

Полнење заптивна комора	Бело масло
Количина на полнење заптивна комора <i>V</i>	1,20 l

Мотор/електроника

Тип мотор	T 17-8/24R (Ex)
Модел на мотор	Потопен мотор – со пасивно ладење
Приклучување на мрежа	3~400 V, 50 Hz
Номинална струја <i>I_N</i>	14,30 A
Активирачка струја - директно <i>I_A</i>	63,00 A
Струја на активирање - ѕвезда-триаголник <i>I_A</i>	21,00 A
Влезна моќност <i>P_{1 max}</i>	7,70 kW
Номинална моќност на мотор <i>P₂</i>	5,1 kW
Број на вртежи <i>n</i>	705 1/min
Класа на енергетска ефикасност на мотор	-
Ефикасност <i>η_M</i>	67,0 %
Фактор на моќност <i>cos φ</i>	0,77
Мин. температура на медиум <i>T_{min}</i>	3 °C
Макс. температура на медиум <i>T_{max}</i>	40 °C
Макс. длабочина на потопување	20 m
Класа на изолација	H
Макс. зачестеност на вклучување <i>t</i>	15 1/h
мин. пауза на прекинувач <i>t</i>	3 min
Момент на вклучување <i>M</i>	93 Nm
Масен момент на инерција	0,0309 kg/m ²
Носач на мотор	1 зажлебено топчесто лежиште, 1 контакт лагер под агол со два реда

Материјали

Материјал на мотор	5.1301, EN-GJL-250
Статичко заптивање	FKM
Вратило на мотор	1.4021, X20Cr13
Заптивна комора	1.4408, GX5CrNiMo19-11-2
Заптивање од страната на медиумот	SiC/SiC, Q1Q1VGG
Пропелер	1.4408, GX5CrNiMo19-11-2
Централен запченик	1.4571, X6CrNiMoTi17-12-2