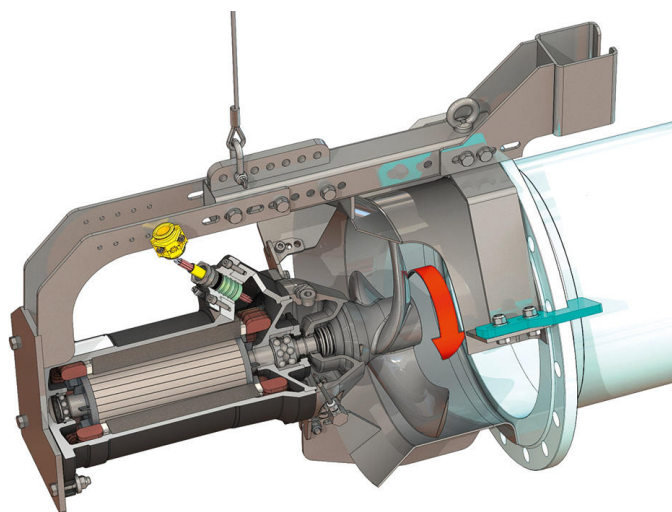
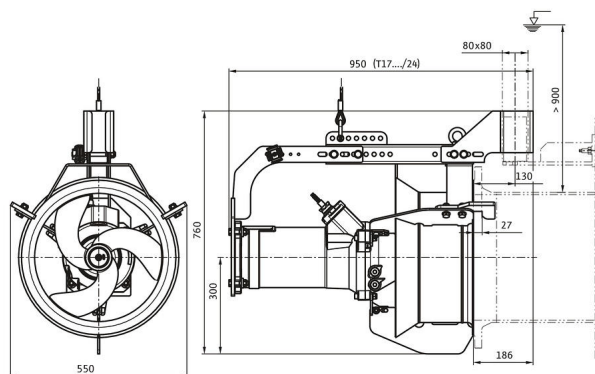
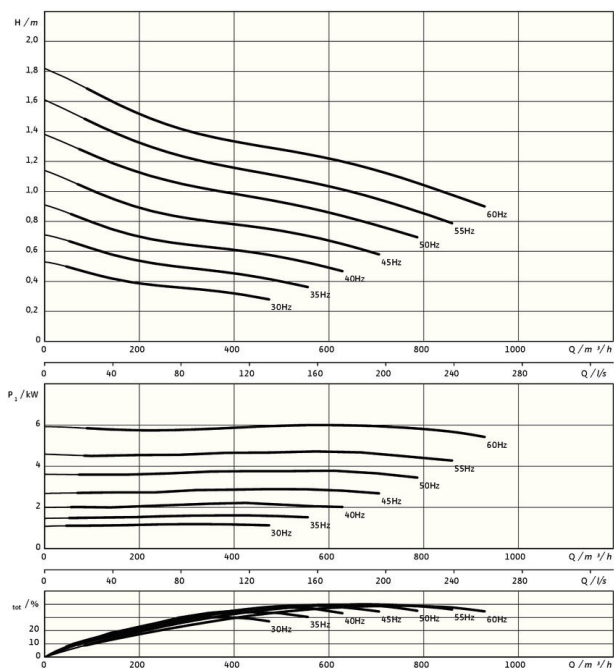


Pioneering for You

wilo

Αντλία ανακυκλοφορίας Flumen OPTI RZP 40-1.74-8/24 S1



*μέγιστο βάρος, συμπ. παρελκόμενων

Μονάδα

Καθαρό βάρος περ. <i>m</i>	135 kg
Προστασία από έκρηξη <i>ATEX</i>	προαιρετικά
Προστασία από έκρηξη <i>FM</i>	προαιρετικά
Βαθμός προστασίας κινητήρα	IP68

Έλικας

Κατασκευαστικός τύπος έλικα	Έλικας τριών περυγίων με αυτοκαθαριζόμενη πλήμνη, με πίσω καμπύλωση, έτσι παραμένει χωρίς αποφράξεις και βουλώματα
Ονομαστική διάμετρος έλικα <i>Dnom</i>	400 mm
Αριθμός στροφών έλικα <i>n</i>	705 1/min
Σχέση μετάδοσης	1,000

Ποσότητες και είδη πλήρωσης

Πλήρωση προθάλαμου	Λευκό λάδι
Ποσότητα θαλάμου στεγανοποίησης <i>V</i>	1,20 l

Κινητήρας/ηλεκτρονικό σύστημα

Τύπος κινητήρα	T 17-8/24R (Ex)
Κατασκευαστικός τύπος κινητήρα	Υποβρύχιος κινητήρας – ψυχόμενος από το περιβάλλον
Ηλεκτρική σύνδεση	3~400 V, 50 Hz
Ονομαστικό ρεύμα <i>I_N</i>	14,30 A
Ρεύμα εκκίνησης – απευθείας <i>I_A</i>	63,00 A
Ρεύμα εκκίνησης – Αστέρας/Τρίγωνο <i>I_A</i>	21,00 A
Απορροφώμενη ισχύς <i>P_{1 max}</i>	7,70 kW
Ονομαστική ισχύς <i>P₂</i>	5,1 kW
Ταχύτητα περιστροφής <i>n</i>	705 1/min
Κινητήρας-Κλάση απόδοσης κινητήρα	-
Βαθμός απόδοσης <i>η_M</i>	67,0 %
Συντελεστής ισχύος <i>cos φ</i>	0,77
Ελάχ. θερμοκρασία υγρού <i>T_{min}</i>	3 °C
Μέγ. θερμοκρασία υγρού <i>T_{max}</i>	40 °C
Μέγιστο ύψος βύθισης	20 m
Κατηγορία μόνωσης	H
Μέγ. συχνότητα εκκινήσεων <i>t</i>	15 1/h
ελάχιστη παύση μεταγωγής <i>t</i>	3 min
Ροπή εκκίνησης <i>M</i>	93 Nm
Ροπή αδρανείας	0,0309 kg/m ²
Έδραση κινητήρα	1 αυλακωτό ένοσφαιρο ρουλεμάν, 1 λοξό ένοσφαιρο ρουλεμάν δύο σειρών

Υλικά

Υλικό κινητήρα	5.1301, EN-GJL-250
Στατική στεγανοποίηση	FKM
Άξονας κινητήρα	1.4021, X20Cr13
Θάλαμος στεγανοποίησης	1.4408, GX5CrNiMo19-11-2
Στεγανοποίηση στην πλευρά του υγρού	SiC/SiC, Q1Q1VGG
Έλικας	1.4408, GX5CrNiMo19-11-2
Γρανάζι ήλιου	1.4571, X6CrNiMoTi17-12-2