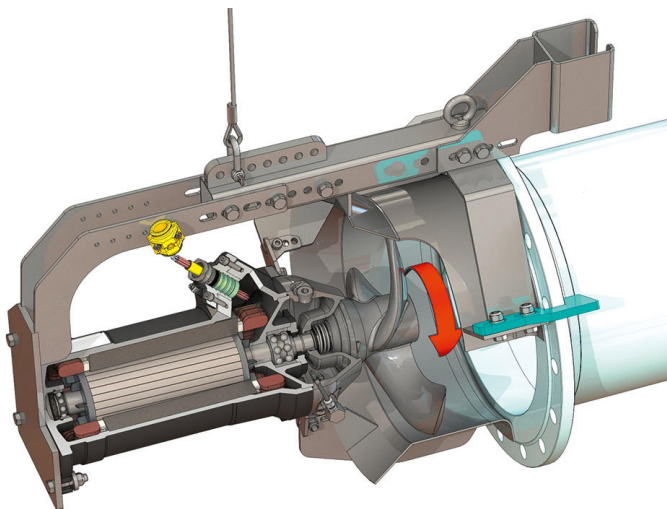
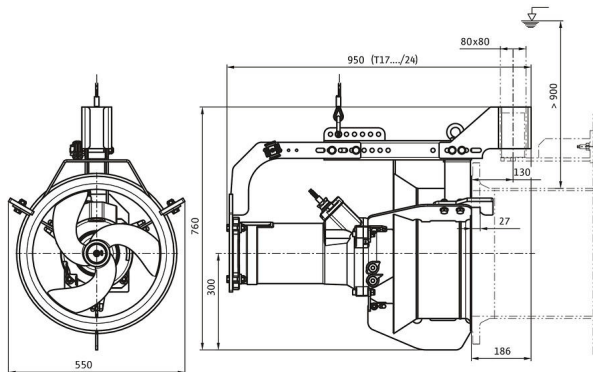
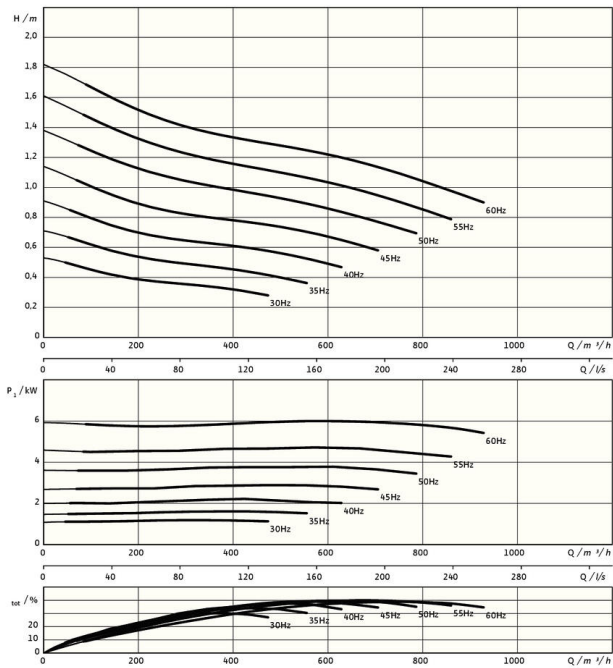


Pioneering for You

wilo

Pompe de recirculation

Flumen OPTI RZP 40-1.74-8/24 S1



Unité

Poids max.* m	135 kg
Protection antidéflagrante ATEX	optionnel
Protection antidéflagrante FM	optionnel
Classe de protection moteur	IP68

Hélice

Construction de l'hélice	Hélice à 3 pales avec moyeu autonettoyant ; incurvée en arrière, donc sans colmatage ni torsades
Diamètre nominal de l'hélice D_{nom}	400 mm
Vitesse de rotation de l'hélice n	705 1/min
Rapport d'engrenage	1,000

Quantités et types de remplissage

Remplissage de la chambre d'étanchéité	Huile blanche
Quantité de remplissage de la chambre d'étanchéité V	1,20 l

Moteur/Électronique

Type de moteur	T 17-8/24R (Ex)
Construction du moteur	Moteur immergé – refroidi par le liquide ambiant
Alimentation réseau	3~400 V, 50 Hz
Courant nominal I_N	14,30 A
Courant de démarrage – direct I_A	63,00 A
Courant de démarrage – étoile-triangle I_A	21,00 A
Puissance absorbée $P_{1 max}$	7,70 kW
Puissance nominale du moteur P_2	5,1 kW
Vitesse de rotation n	705 1/min
Classe d'efficacité du moteur	-
Rendement η_M	67,0 %
Facteur de puissance $\cos \varphi$	0,77
Température du fluide min. T_{min}	3 °C
Température du fluide max. T_{max}	40 °C
Profondeur d'immersion max.	20 m
Classe d'isolation	H
Nombre de démarrages max. t	15 1/h
Pause de commutation min. t	3 min
Couple de démarrage M	93 Nm
Moment d'inertie des masses	0,0309 kg/m²
Paliers du moteur	1 roulement à billes à rainures, 1 roulement à billes à contact oblique avec deux rangées

Matériaux

Corps du moteur	5.1301, EN-GJL-250
Étanchement statique	FKM
Arbre de moteur	1.4021, X20Cr13
Chambre d'étanchéité	1.4408, GX5CrNiMo19-11-2
Étanchéité côté fluide	SiC/SiC, Q1Q1VGG
Hélice	1.4408, GX5CrNiMo19-11-2
Carter d'écoulement	1.4571, X6CrNiMoTi17-12-2

*poids maximal, accessoires inclus