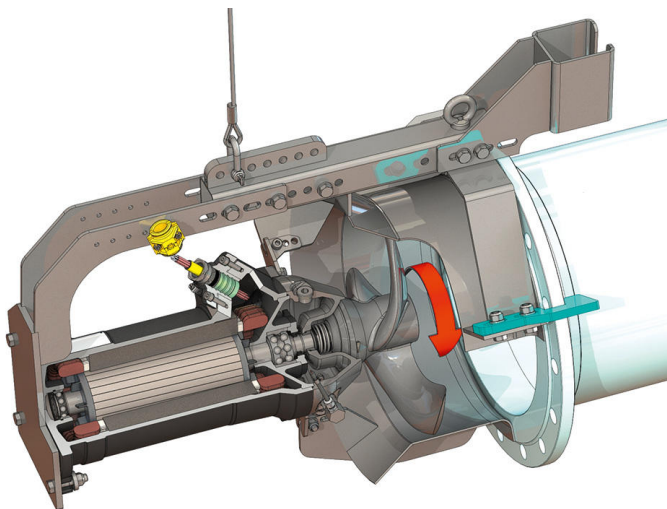
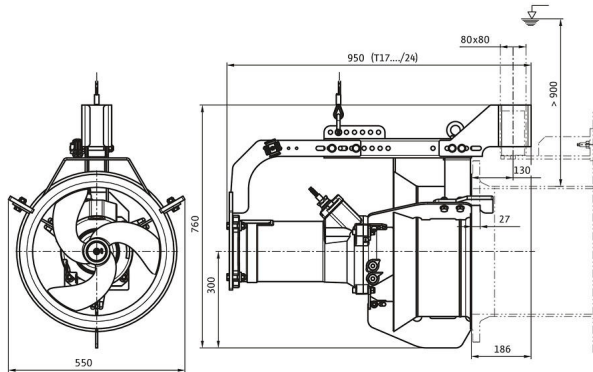
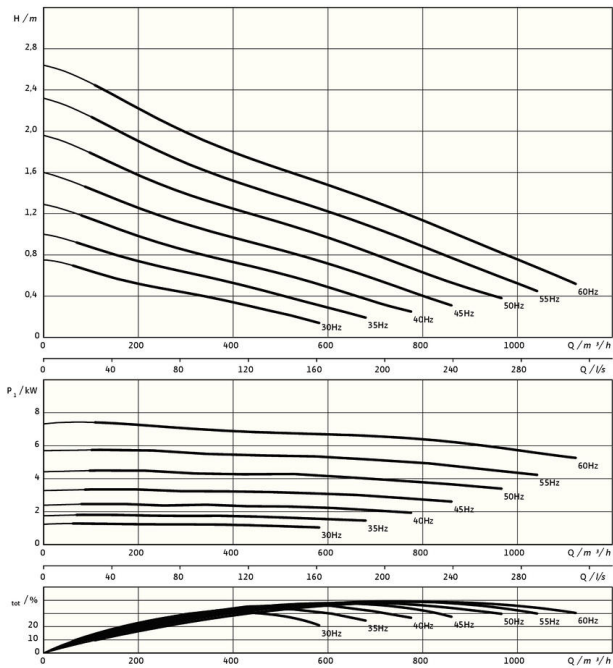


Pioneering for You

wilo

## Рециркуляционный насос Flumen OPTI RZP 40-1.95-6/24 S8



### Конструктивный узел

Масса нетто прикл. <i>m</i>	135 кг
Взрывозащита ATEX	опционально
Взрывозащита FM	опционально
Класс защиты электродвигателя	IP68

### Пропеллер

Тип пропеллера	3-лопастный пропеллер с самоочищающейся ступицей; изогнут в обратном направлении; благодаря этому защищен от засорения и наматывания
Номинальный диаметр пропеллера <i>D<sub>nom</sub></i>	400 мм
Частота вращения пропеллера <i>n</i>	927 1/min
Передаточное число редуктора	1,000

### Заправочные объемы и сорта

Смесь камеры уплотнений	Белое масло
Объем для заполнения камеры уплотнений <i>V</i>	1,20 л

### Электродвигатель/электроника

Тип электродвигателя	T 17-6/24R (Ex)
Тип электродвигателя	Погружной электродвигатель – с поверхностным охлаждением
Подключение к сети	3~400 V, 50 Hz
Номинальный ток <i>I<sub>N</sub></i>	13,60 A
Пусковой ток – прямой <i>I<sub>A</sub></i>	65,00 A
Пусковой ток – звезда-треугольник <i>I<sub>A</sub></i>	22,00 A
Потребляемая мощность <i>P<sub>1 max</sub></i>	7,70 кВт
Номинальная мощность электродвигателя <i>P<sub>2</sub></i>	6 кВт
Частота вращения <i>n</i>	927 1/min
Класс эффективности электродвигателя	-
КПД <i>η<sub>M</sub></i>	78,0 %
Коэффициент мощности <i>cos φ</i>	0,82
Т перекачиваемой жидкости <i>T<sub>min</sub></i>	3 °C
Макс. Т перекачиваемой жидкости <i>T<sub>max</sub></i>	40 °C
Макс. глубина погружения	20 м
Класс нагревостойкости изоляции	H
Макс. частота включений <i>t</i>	15 1/h
Мин. коммутационная пауза <i>t</i>	3 min
Начальный пусковой крутящий момент <i>M</i>	120 Nm
Момент инерции массы	0,0309 kg/m <sup>2</sup>
Подшипник электродвигателя	1 радиальный шарикоподшипник, 1 двухрядный радиально-упорный подшипник

### Материалы

Материал электродвигателя	5.1301, EN-GJL-250
Статическое уплотнение	FKM
Вал электродвигателя	1.4021, X20Cr13
Камера уплотнений	1.4408, GX5CrNiMo19-11-2
Уплотнение со стороны перекачиваемой среды	SiC/SiC, Q1Q1VGG
Пропеллер	1.4408, GX5CrNiMo19-11-2
Солнечная шестерня	1.4571, X6CrNiMoTi17-12-2

\* Максимальная масса, включая принадлежности