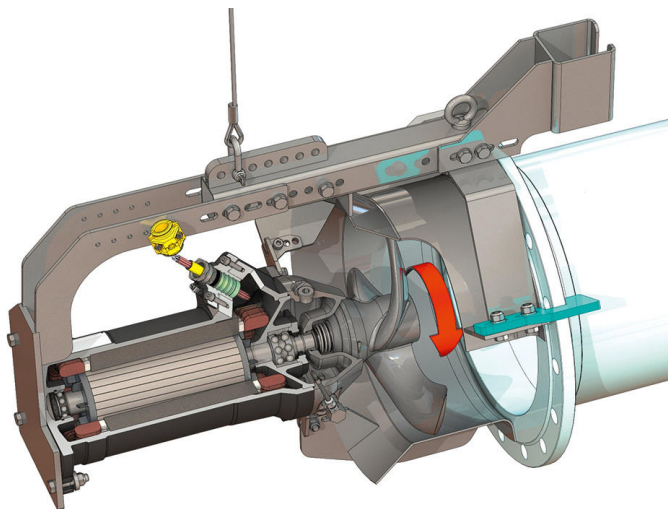
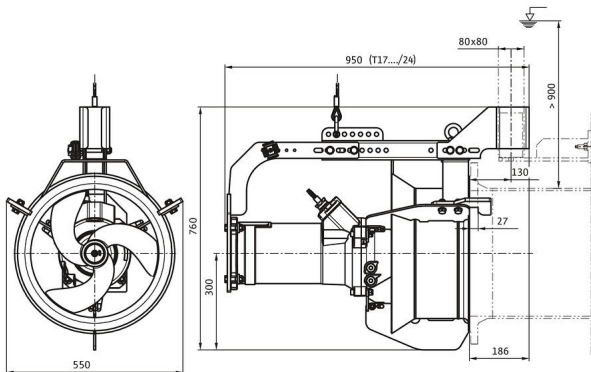
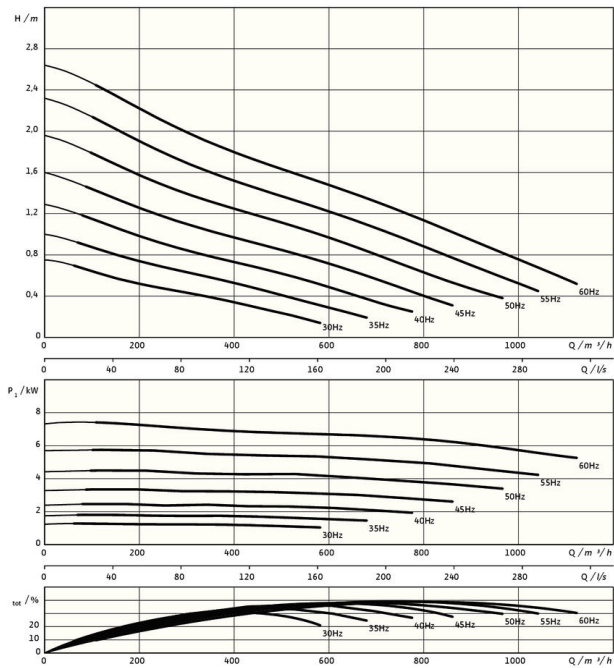


Pioneering for You

wilo

## Recirculatiepomp

### Flumen OPTI RZP 40-1.95-6/24 S8



\*maximaal gewicht incl. toebehoren

#### Eenheid

|                                 |           |
|---------------------------------|-----------|
| Gewicht netto ca. <i>m</i>      | 135 kg    |
| Explosiebeveiliging <i>ATEX</i> | optioneel |
| Explosiebeveiliging <i>FM</i>   | optioneel |
| Beschermingsklasse motor        | IP68      |

#### Propeller

|  |   |
|--|---|
| Propellerconstructie                               | 3-vleugelige propeller met zelfreinigende naaf, achterwaarts gebogen, daardoor verstoppingsvrij |
| Nominale diameter propeller <i>D<sub>nom</sub></i> | 400 mm  |
| Propellertoerental <i>n</i>                        | 927 1/min   |
| Tandwieloverbrenging                               | 1,000   |

#### Vulhoeveelheden en -typen

|                                   |            |
|-----------------------------------|------------|
| Vulling afdichtingsruimte         | Witte olie |
| Volume afdichtingsruimte <i>V</i> | 1,20 l     |

#### Motor/elektronica

|  |   |
|--|---|
| Motortype  | T 17-6/24R (Ex)                                 |
| Motorconstructie                                 | Dompelmotor – oppervlaktegekoeld                |
| Netaansluiting                                   | 3~400 V, 50 Hz                                  |
| Nominale stroom <i>I<sub>N</sub></i>             | 13,60 A   |
| Startstroom - direct <i>I<sub>A</sub></i>        | 65,00 A   |
| Startstroom - sterddriehoek <i>I<sub>A</sub></i> | 22,00 A   |
| Opgenomen vermogen <i>P<sub>1 max</sub></i>      | 7,70 kW   |
| Nominaal motorvermogen <i>P<sub>2</sub></i>      | 6 kW  |
| Toerental <i>n</i>                               | 927 1/min                                       |
| Motor-energie-efficiëntieklasse                  | -   |
| Rendement <i>η<sub>M</sub></i>                   | 78,0 %  |
| Vermogensfactor <i>cos φ</i>                     | 0,82  |
| Min. Mediumtemperatuur <i>T<sub>min</sub></i>    | 3 °C  |
| Max. mediumtemperatuur <i>T<sub>max</sub></i>    | 40 °C   |
| Max. dompediepte                                 | 20 m  |
| Isolatieklasse                                   | H   |
| Max. schakelfrequentie <i>t</i>                  | 15 1/h  |
| min. schakelpauze <i>t</i>                       | 3 min   |
| Startmoment <i>M</i>                             | 120 Nm  |
| Massatraagheidsmoment                            | 0,0309 kg/m <sup>2</sup>                        |
| Motorlagers                                      | 1 groefkogellager, 1 tweerijg schuin kogellager |

#### Materialen

|                         |                           |
|-------------------------|---------------------------|
| Materiaal motor         | 5.1301, EN-GJL-250        |
| Statische afdichting    | FKM                       |
| Motoras                 | 1.4021, X20Cr13           |
| Afdichtingsruimte       | 1.4408, GX5CrNiMo19-11-2  |
| Afdichting mediumzijdig | SiC/SiC, Q1Q1VGG          |
| Propeller               | 1.4408, GX5CrNiMo19-11-2  |
| Zonnewiel               | 1.4571, X6CrNiMoTi17-12-2 |