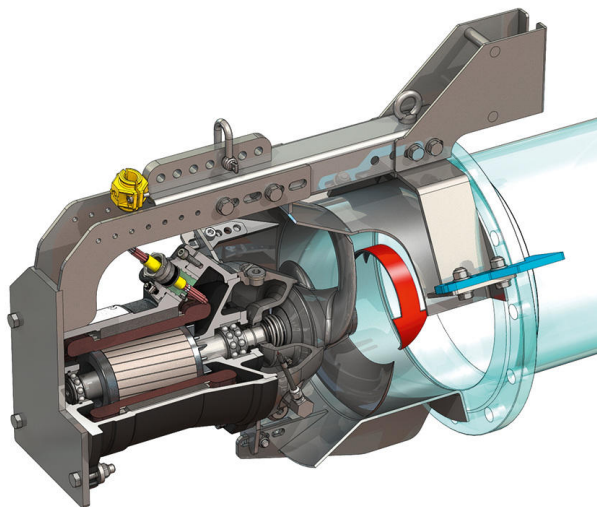
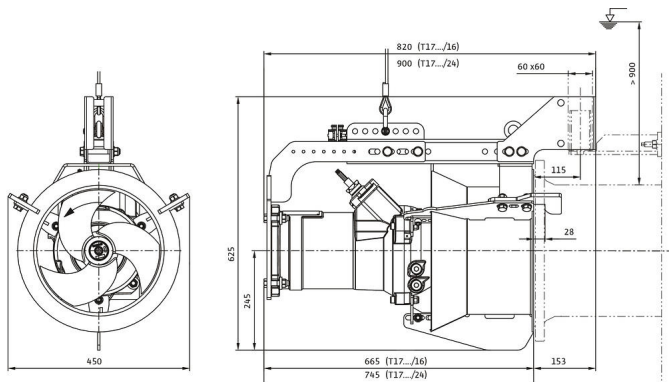
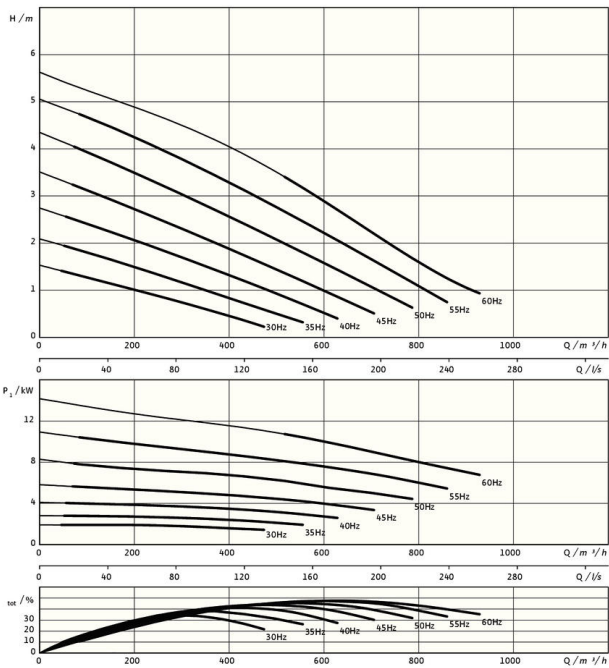


Pioneering for You

wilo

Recirkulaciona pumpa Flumen OPTI-RZP 30.145-4/24 S1



Jedinica

Neto težina oko m	130 kg
Zaštita od eksplozije ATEX	opciono
Zaštita od eksplozije FM	opciono
Klasa zaštite motora	IP68

Propeler

Vrsta konstrukcije propelera	3-krilni propeler sa samočišćenom glavčinom; savijen unazad i usled toga bez začepljenja i zapetljavanja
Nominalni prečnik propelera D_{nom}	300 mm
Broj obrtaja propelera n	1417 1/min
Prenosni odnos	1,000

Količine i vrste punjenja

Punjenje zaptivne komore	Belo ulje
Količina punjenja zaptivne komore V	1,20 l

Motor/elektronika

Tip motora	T 17-4/24R (Ex)
Vrsta konstrukcije motora	Uronjivi motor – sa površinskim hlađenjem
Mrežni priključak	3~400 V, 50 Hz
Nominalna struja I_N	21,00 A
Polazna struja – direktno I_A	123,00 A
Polazna struja – zvezda-trougao I_A	41,00 A
Potrošnja električne energije $P_{1 max}$	12,20 kW
Nominalna snaga motora P_2	10 kW
Broj obrtaja n	1417 1/min
Klasa energetske efikasnosti motora	-
Stepen iskorišćenja η_M	82,0 %
Faktor snage $\cos \varphi$	0,85
Min. temperatura fluida T_{min}	3 °C
Maks. temperatura fluida T_{max}	40 °C
Maks. dubina uranjanja	20 m
Klasa izolacije	H
Maks. broj uključivanja t	15 1/h
min. pauza prekidanje t	3 min
Obrtni zaletni momenat M	150 Nm
Momenat inercije	0,0134 kg/m ²
Ležište motora	1 ožljebljeni kotrljajni ležaj, 1 dvoredni kosi kotrljajni ležaj

Materijali

Materijal motora	5.1301, EN-GJL-250
Statičko zaptivanje	FKM
Vratilo motora	1.4021, X20Cr13
Zaptivna komora	1.4408, GX5CrNiMo19-11-2
Zaptivanje, na strani fluida	SiC/SiC, Q1Q1VGG
Propeler	1.4408, GX5CrNiMo19-11-2
Sunčani zupčanik	1.4571, X6CrNiMoTi17-12-2

*maksimalna težina sa dodatnom opremom