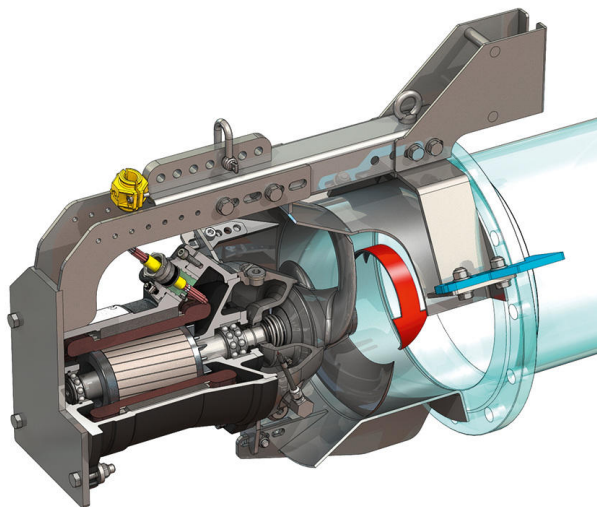
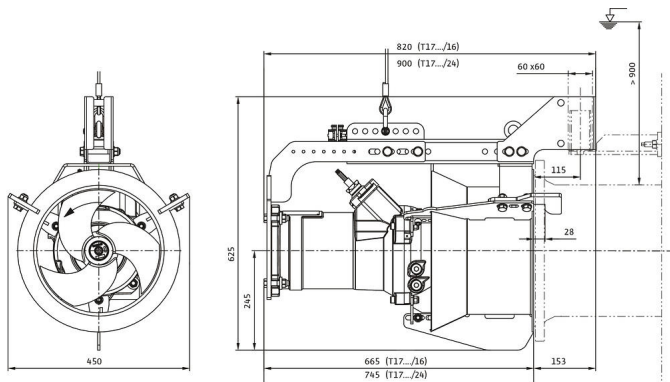
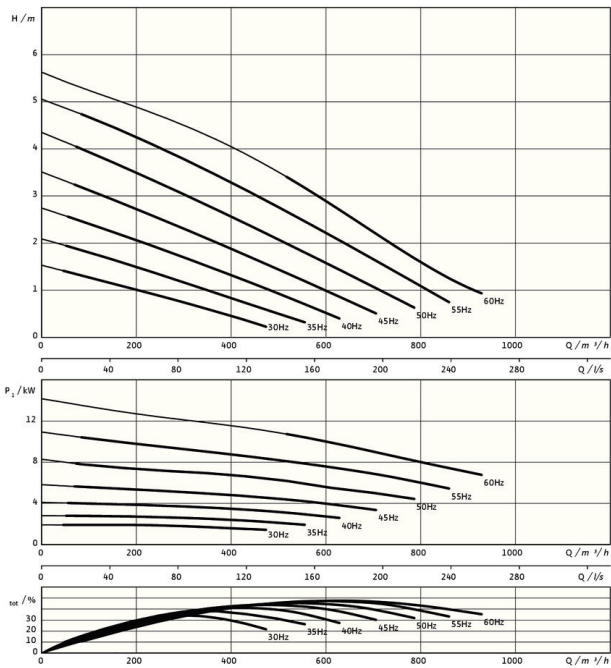


Pioneering for You

wilo

## Recirkulacijska črpalka Flumen OPTI-RZP 30.145-4/24 S1



### Enota

Neto teža pribl. $m$	130 kg
Zaščita pred eksplozijo ATEX	izborno
Zaščita pred eksplozijo FM	izborno
Vrsta zaščite motorja	IP68

### Propeler

Konstrukcija propelerja	3-krilni propeler s samočistilno pesto; ukrivljeno nazaj, zaradi česar je brez nevarnosti zamašitve in zapletanja
Nazivni premer propelerja $D_{nom}$	300 mm
Število vrtljajev propelerja $n$	1417 1/min
Razmerje prenosa	1,000

### Polnilne količine in vrste

Polnilo tesnilne komore	Belo olje
Polnilna količina tesnilne komore $V$	1,20 l

### Motor/elektronika

Tip motorja	T 17-4/24R (Ex)
Konstrukcija motorja	Potopni motor – površinsko hlajen
Omrežni priključek	3~400 V, 50 Hz
Nazivni tok $I_N$	21,00 A
Zagonski tok - neposredni $I_A$	123,00 A
Zagonski tok - zvezda-trikot $I_A$	41,00 A
Priključna moč $P_{I max}$	12,20 kW
Nazivna moč motorja $P_2$	10 kW
Število vrtljajev $n$	1417 1/min
Razred energijske učinkovitosti motorja	-
Izkoristek $\eta_M$	82,0 %
Faktor moči $\cos \varphi$	0,85
Najm. temperatura medija $T_{min}$	3 °C
Najv. temperatura medija $T_{max}$	40 °C
Maks. potopna globina	20 m
Razred izolacije	H
Maks. število vklopov $t$	15 1/h
min. premor preklopa $t$	3 min
Zagonski moment $M$	150 Nm
Vztrajnostni moment	0,0134 kg/m <sup>2</sup>
Uležanje motorja	1 kroglični ležaj z utorom, 1 dvovrstni poševni kroglični ležaj

### Materiali

Material motorja	5.1301, EN-GJL-250
Statična zatesnitev	FKM
Gred motorja	1.4021, X20Cr13
Tesnilna komora	1.4408, GX5CrNiMo19-11-2
Tesnilo, na strani tekočine	SiC/SiC, Q1Q1VGG
Propeler	1.4408, GX5CrNiMo19-11-2
Sončni zobnik	1.4571, X6CrNiMoTi17-12-2

\*največja teža vklj. z dodatno opremo