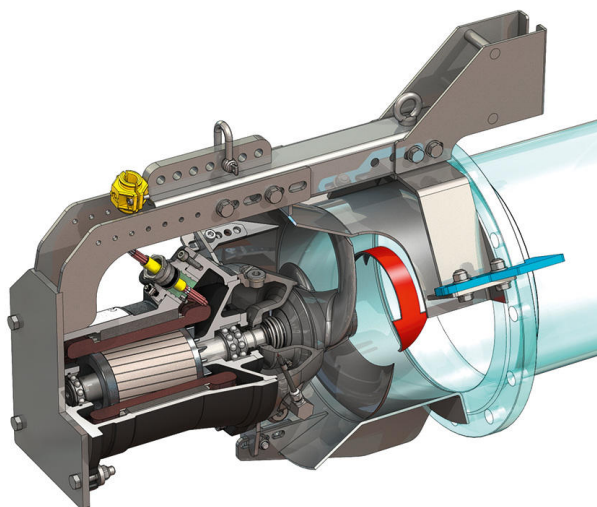
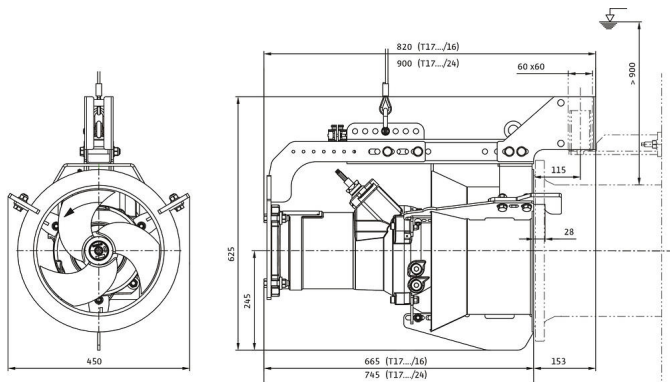
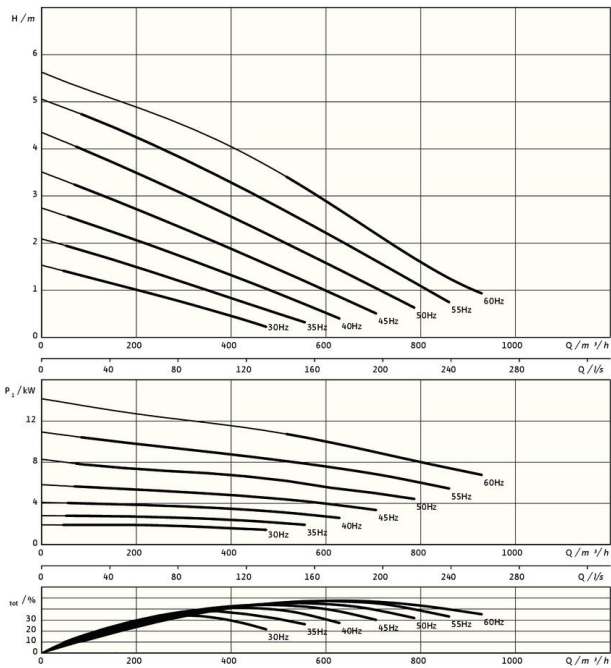


Pioneering for You

wilo

Recirkuliacinis siurblys

Flumen OPTI-RZP 30.145-4/24 S1



* didžiausias svoris su priedais

Vienetas

Grynoji masė (apyt.) <i>m</i>	130 kg
Apsauga nuo sprogdimo <i>ATEX</i>	pasirinktinai
Apsauga nuo sprogdimo <i>FM</i>	pasirinktinai
Variklio apsaugos klasė	IP68

Sparnuotė

Sparnuotės konstrukcija	Trijų menčių sparnuotė su savaiminio išsivalymo galvute; sparnai nusklembti į galą, dėl to išvengiama užsikimšimo ir užstrigimo
Vardinis sparnuotės skersmuo <i>Dnom</i>	300 mm
Sparnuotės sukimosi greitis <i>n</i>	1417 1/min
Pavaros perdavimų skaičius	1,000

Užpildymo kiekiai ir rūšys

Sandinimo kameros užpildas	Baltoji alyva
Sandinimo kameros užpildo tūris <i>V</i>	1,20 l

Variklis/elektronika

Variklio tipas	T 17-4/24R (Ex)
Variklio konstrukcija	Panardinamasis variklis – aušinamaisiais paviršiais
Maitinimo įtampa	3~400 V, 50 Hz
Vardinė srovė <i>I_N</i>	21,00 A
Paleidimo srovė – tiesioginis <i>I_A</i>	123,00 A
Paleidimo srovė – trikampis-žvaigždė <i>I_A</i>	41,00 A
Vartojamoji galia <i>P_{1 max}</i>	12,20 kW
Nominali variklio galia <i>P₂</i>	10 kW
Sūkių dažnis <i>n</i>	1417 1/min
Variklio energinio efektyvumo klasė	-
Naudingumo koeficientas <i>η_M</i>	82,0 %
Galios faktorius <i>cos φ</i>	0,85
Min. darbinės terpės temperatūra <i>T_{min}</i>	3 °C
Maks. darbinės terpės temperatūra <i>T_{max}</i>	40 °C
Didž. panardinimo gylis	20 m
Izoliacijos klasė	H
Maks. įsijungimo dažnis <i>t</i>	15 1/h
min. perjungimų pauzė <i>t</i>	3 min
Pradinis sukimo momentas <i>M</i>	150 Nm
Inercijos momentas	0,0134 kg/m ²
Variklio tvirtinimas	1 radialinis rutulinis guolis, 1 dviejų eilių atraminis rutulinis guolis

Medžiagos

Variklio medžiaga	5.1301, EN-GJL-250
Statinis sandariklis	FKM
Variklio velenas	1.4021, X20Cr13
Sandinimo kamera	1.4408, GX5CrNiMo19-11-2
Sandariklis, terpės pusėje	SiC/SiC, Q1Q1VGG
Sparnuotė	1.4408, GX5CrNiMo19-11-2
Centrinis krumpliaratis	1.4571, X6CrNiMoTi17-12-2