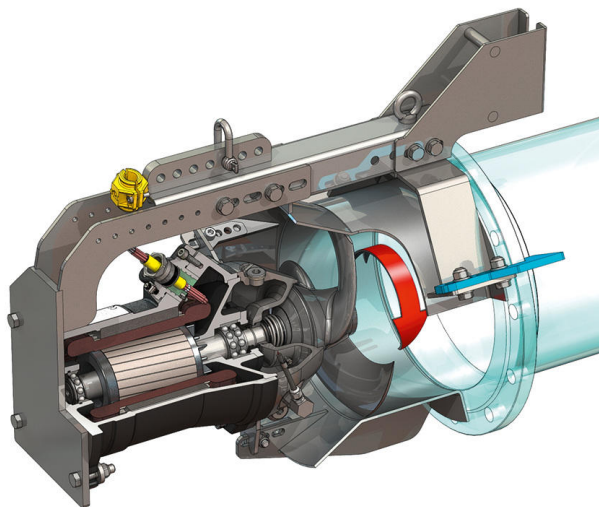
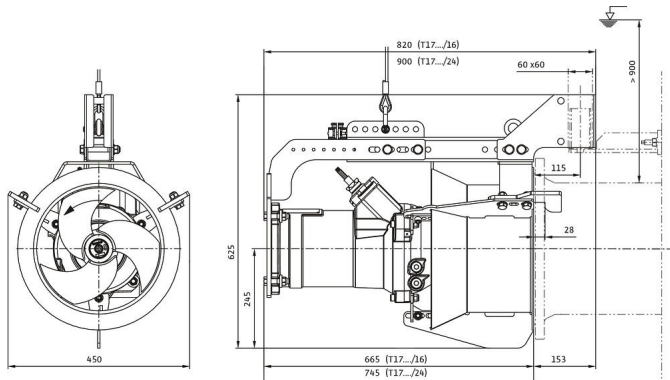
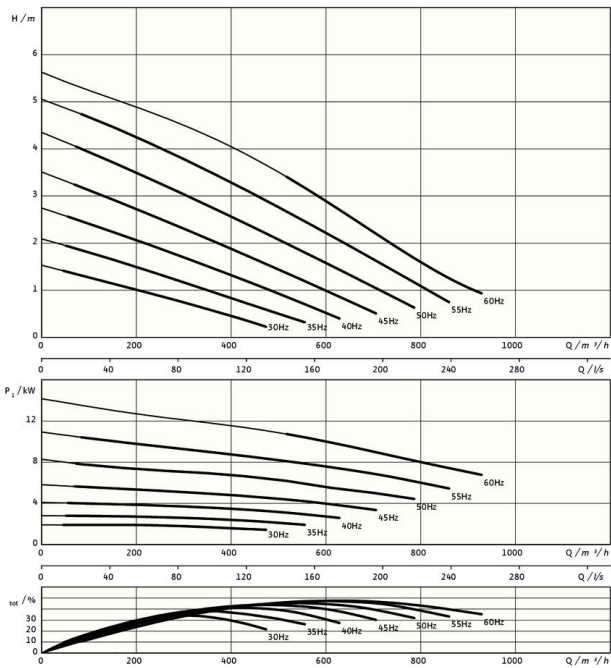


Pioneering for You

wilo

Αντλία ανακυκλοφορίας Flumen OPTI-RZP 30.145-4/24 S1



Μονάδα

| | |
|----------------------------|-------------|
| Καθαρό βάρος περ. <i>m</i> | 130 kg |
| Προστασία από έκρηξη ATEX | προαιρετικά |
| Προστασία από έκρηξη FM | προαιρετικά |
| Βαθμός προστασίας κινητήρα | IP68 |

Έλικας

| | |
|---|--|
| Κατασκευαστικός τύπος έλικα | Έλικας τριών περυγίων με αυτοκαθαριζόμενη πλήμνη, με πίσω καμπύλωση, έτσι παραμένει χωρίς αποφράξεις και βουλώματα |
| Ονομαστική διάμετρος έλικα <i>D_{nom}</i> | 300 mm |
| Αριθμός στροφών έλικα <i>n</i> | 1417 1/min |
| Σχέση μετάδοσης | 1,000 |

Ποσότητες και είδη πλήρωσης

| | |
|-----------------------------------|------------|
| Πλήρωση προθάλαμου | Λευκό λάδι |
| Ποσότητα θαλάμου στεγανοποίησης V | 1,20 l |

Κινητήρας/ηλεκτρονικό σύστημα

| | |
|--|---|
| Τύπος κινητήρα | T 17-4/24R (Ex) |
| Κατασκευαστικός τύπος κινητήρα | Υποβρύχιος κινητήρας – ψυχόμενος από το περιβάλλον |
| Ηλεκτρική σύνδεση | 3~400 V, 50 Hz |
| Ονομαστικό ρεύμα <i>I_N</i> | 21,00 A |
| Ρεύμα εκκίνησης – απευθείας <i>I_A</i> | 123,00 A |
| Ρεύμα εκκίνησης – Αστέρας/Τρίγωνο <i>I_A</i> | 41,00 A |
| Απορροφώμενη ισχύς <i>P_{1 max}</i> | 12,20 kW |
| Ονομαστική ισχύς <i>P₂</i> | 10 kW |
| Ταχύτητα περιστροφής <i>n</i> | 1417 1/min |
| Κινητήρας-Κλάση απόδοσης κινητήρα | - |
| Βαθμός απόδοσης <i>η_M</i> | 82,0 % |
| Συντελεστής ισχύος <i>cos φ</i> | 0,85 |
| Ελάχ. θερμοκρασία υγρού <i>T_{min}</i> | 3 °C |
| Μέγ. θερμοκρασία υγρού <i>T_{max}</i> | 40 °C |
| Μέγιστο ύψος βύθισης | 20 m |
| Κατηγορία μόνωσης | H |
| Μέγ. συχνότητα εκκινήσεων <i>t</i> | 15 1/h |
| ελάχιστη παύση μεταγωγής <i>t</i> | 3 min |
| Ροπή εκκίνησης <i>M</i> | 150 Nm |
| Ροπή αδρανείας | 0,0134 kg/m ² |
| Έδραση κινητήρα | 1 αυλακωτό ένοσφαιρο ρουλεμάν, 1 λοξό ένοσφαιρο ρουλεμάν δύο σειρών |

Υλικά

| | |
|-------------------------------------|---------------------------|
| Υλικό κινητήρα | 5.1301, EN-GJL-250 |
| Στατική στεγανοποίηση | FKM |
| Άξονας κινητήρα | 1.4021, X20Cr13 |
| Θάλαμος στεγανοποίησης | 1.4408, GX5CrNiMo19-11-2 |
| Στεγανοποίηση στην πλευρά του υγρού | SiC/SiC, Q1Q1VGG |
| Έλικας | 1.4408, GX5CrNiMo19-11-2 |
| Γρανάζι ήλιου | 1.4571, X6CrNiMoTi17-12-2 |

*μέγιστο βάρος, συμπ. παρελκόμενων