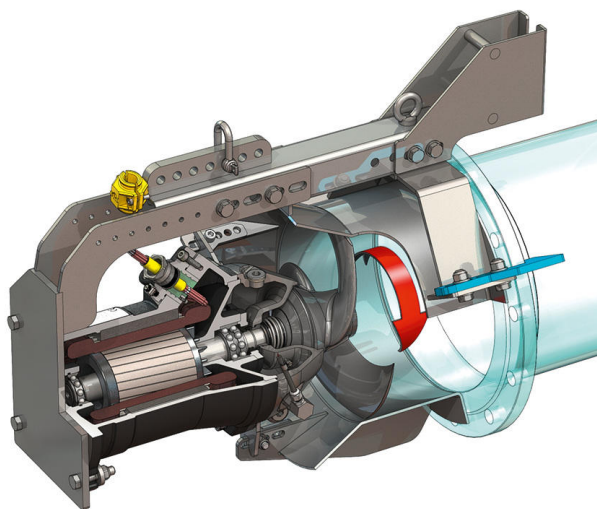
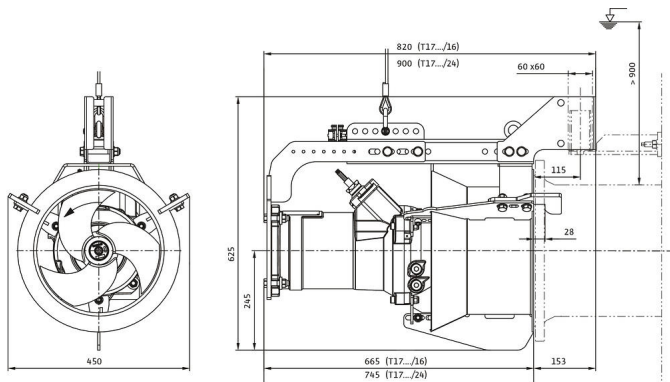
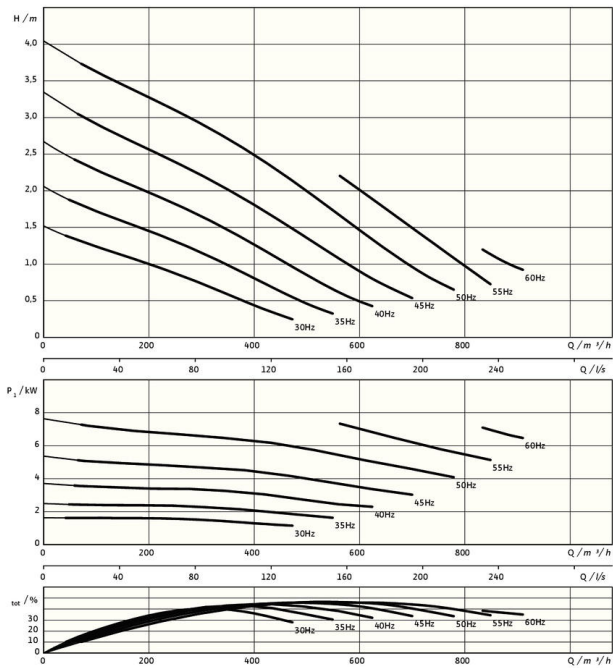


Рециркуляционный насос Flumen OPTI-RZP 30.145-4/16 S1



Конструктивный узел

Масса нетто прикл. <i>m</i>	110 кг
Взрывозащита ATEX	опционально
Взрывозащита FM	опционально
Класс защиты электродвигателя	IP68

Пропеллер

Тип пропеллера	3-лопастный пропеллер с самоочищающейся ступицей; изогнут в обратном направлении; благодаря этому защищен от засорения и наматывания
Номинальный диаметр пропеллера <i>D_{nom}</i>	300 мм
Частота вращения пропеллера <i>n</i>	1400 1/min
Передаточное число редуктора	1,000

Заправочные объемы и сорта

Смесь камеры уплотнений	Белое масло
Объем для заполнения камеры уплотнений <i>V</i>	1,20 л

Электродвигатель/электроника

Тип электродвигателя	T 17-4/16R (Ex)
Тип электродвигателя	Погружной электродвигатель – с поверхностным охлаждением
Подключение к сети	3~400 V, 50 Hz
Номинальный ток <i>I_N</i>	13,50 А
Пусковой ток – прямой <i>I_A</i>	68,00 А
Пусковой ток – звезда-треугольник <i>I_A</i>	23,00 А
Потребляемая мощность <i>P_{1 max}</i>	8,20 кВт
Номинальная мощность электродвигателя <i>P₂</i>	6,5 кВт
Частота вращения <i>n</i>	1400 1/min
Класс эффективности электродвигателя	-
КПД <i>η_M</i>	80,0 %
Коэффициент мощности <i>cos φ</i>	0,87
Т перекачиваемой жидкости <i>T_{min}</i>	3 °C
Макс. Т перекачиваемой жидкости <i>T_{max}</i>	40 °C
Макс. глубина погружения	20 м
Класс нагревостойкости изоляции	H
Макс. частота включений <i>t</i>	15 1/h
Мин. коммутационная пауза <i>t</i>	3 min
Начальный пусковой крутящий момент <i>M</i>	98 Nm
Момент инерции массы	0,0134 kg/m ²
Подшипник электродвигателя	1 радиальный шарикоподшипник, 1 двухрядный радиально-упорный подшипник

Материалы

Материал электродвигателя	5.1301, EN-GJL-250
Статическое уплотнение	FKM
Вал электродвигателя	1.4021, X20Cr13
Камера уплотнений	1.4408, GX5CrNiMo19-11-2
Уплотнение со стороны перекачиваемой среды	SiC/SiC, Q1Q1VGG
Пропеллер	1.4408, GX5CrNiMo19-11-2
Солнечная шестерня	1.4571, X6CrNiMoTi17-12-2

* Максимальная масса, включая принадлежности